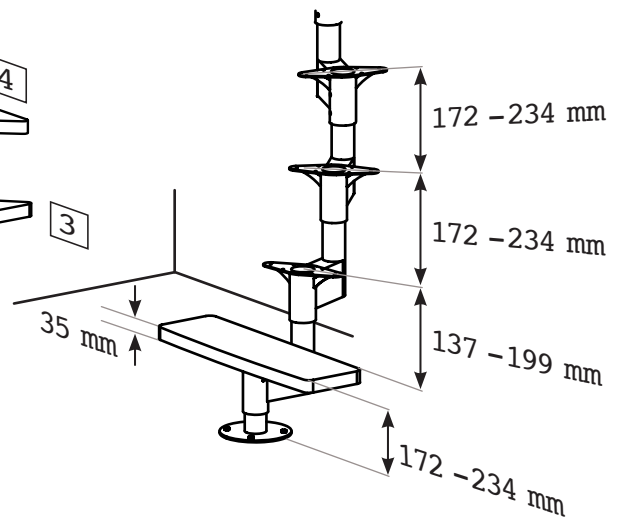
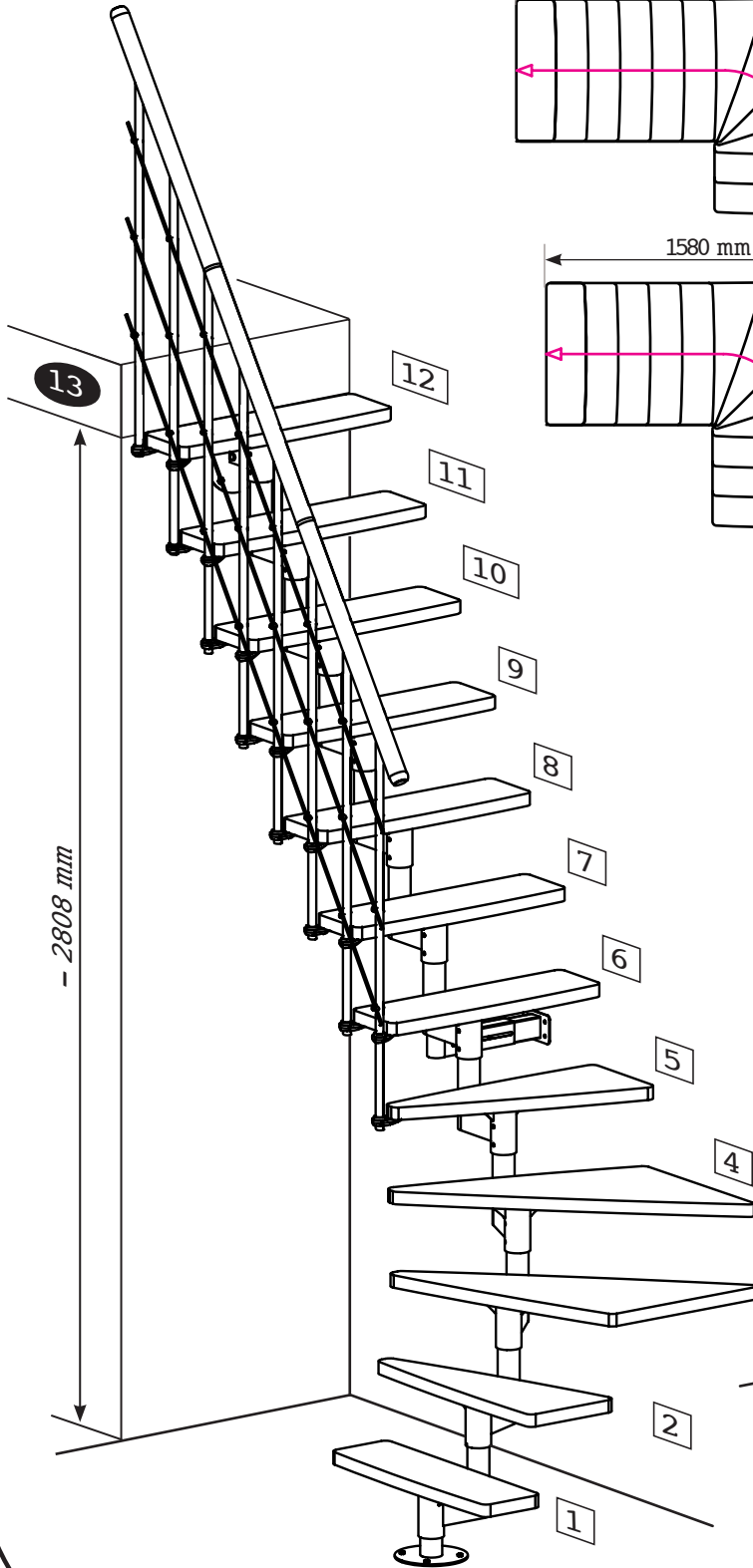
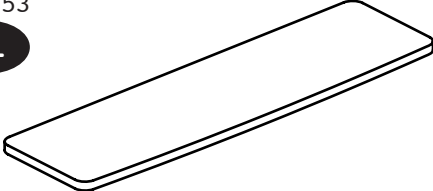


<b>8</b>	1376 - 1872 mm
<b>9</b>	1548 - 2106 mm
<b>10</b>	1720 - 2340 mm
<b>11</b>	1892 - 2574 mm
<b>12</b>	2064 - 2808 mm
<b>13</b>	2236 - 3042 mm

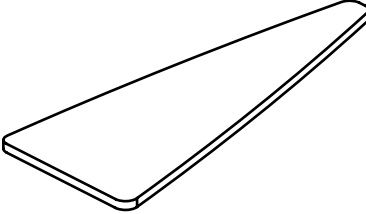


932053  
**J1**



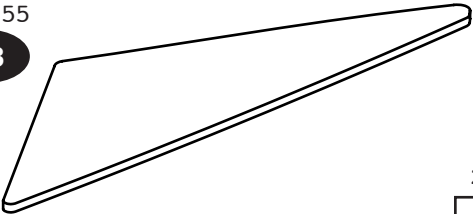
8x

932054  
**J2**



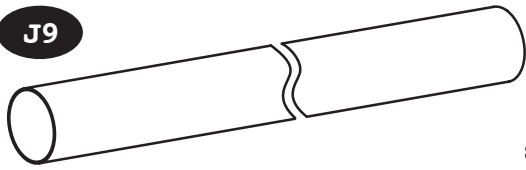
2x

932055  
**J3**



2x

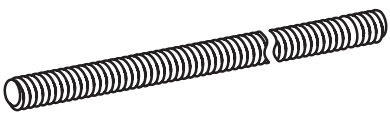
932119  
**J9**



8x

1100 x 22 x 1 mm

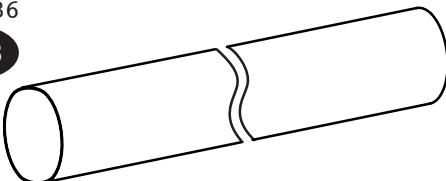
930706  
**J12**



2x

M8 x 100 0 mm

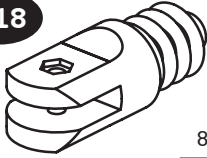
933336  
**J13**



3x


Ø50 x 1 x 745 mm

933217  
**J18**



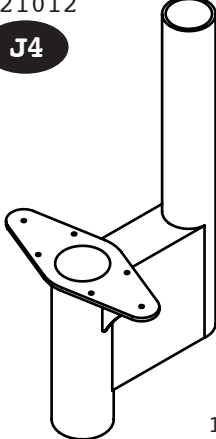
8x

933216  
**J19**



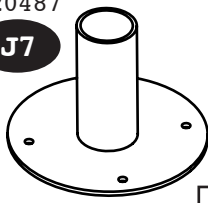
8x

921012  
**J4**



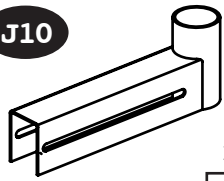
11x

920487  
**J7**




1x

921007  
**J10**



1x


930851  
**J14**



11x

Ø 60 mm


930631  
**J16**



8x

Ø 22 mm

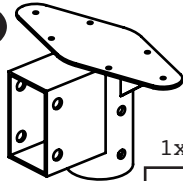
933215  
**J20**



4x

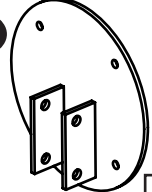
Ø 50 mm

921013  
**J5**



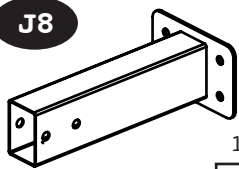
1x

920485  
**J6**




1x

921008  
**J8**



1x


930138  
**J11**



1x

M8 x 32 0 mm


933219  
**J15**



2x

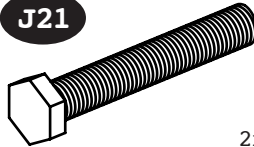
Ø 35 mm

933262  
**J17**



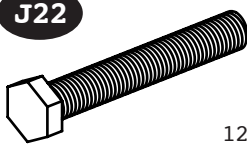
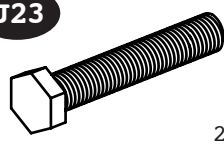
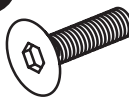





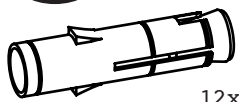



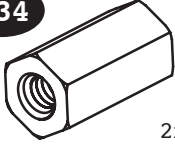
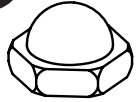
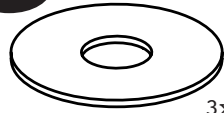

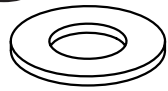
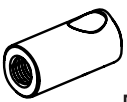
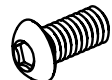


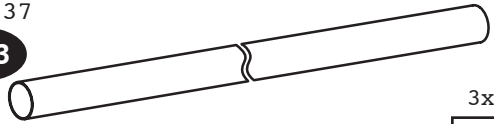
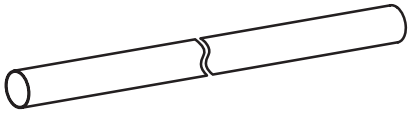
15x

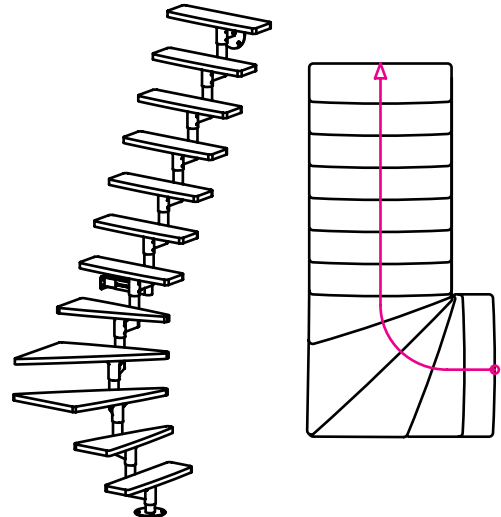
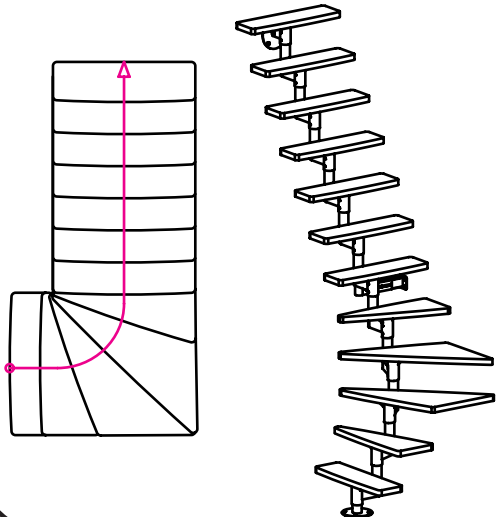
931060  
**J21**

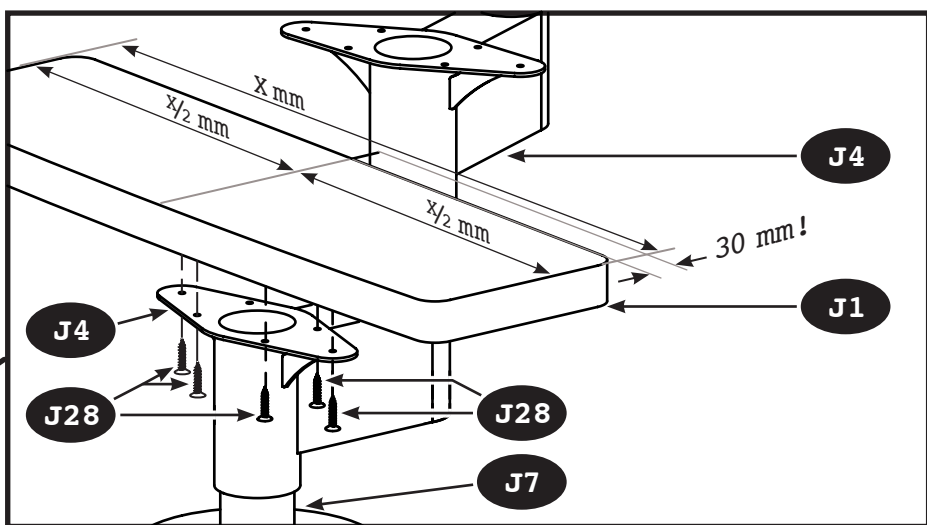
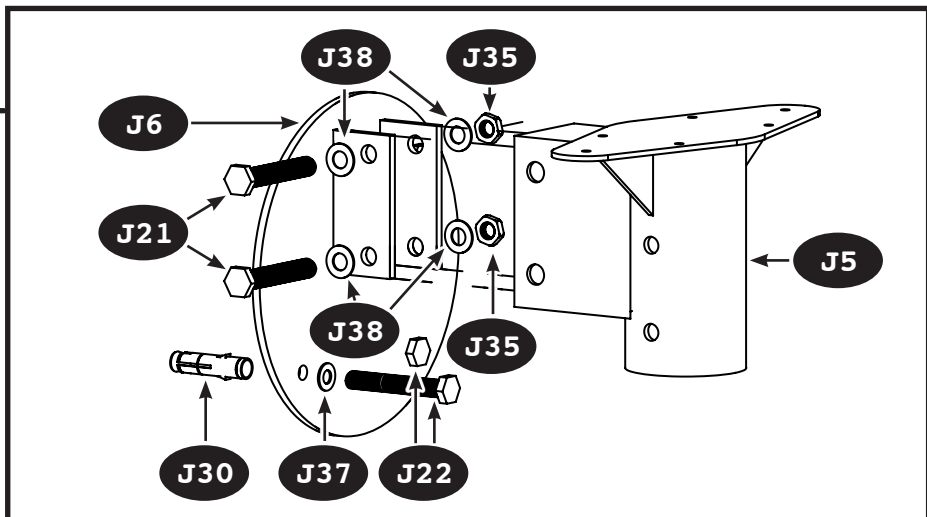
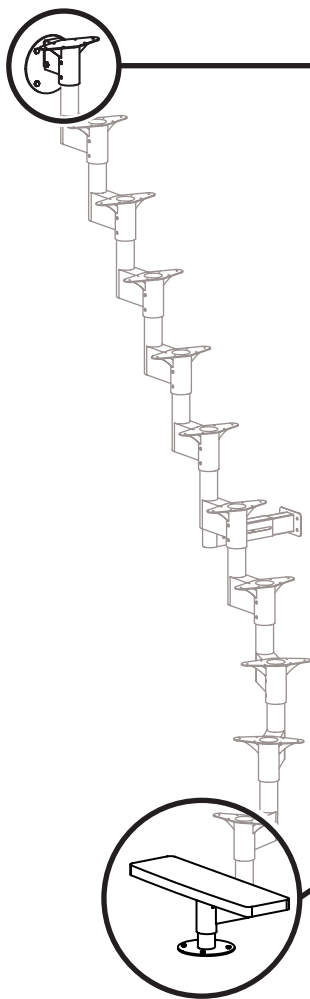


2x

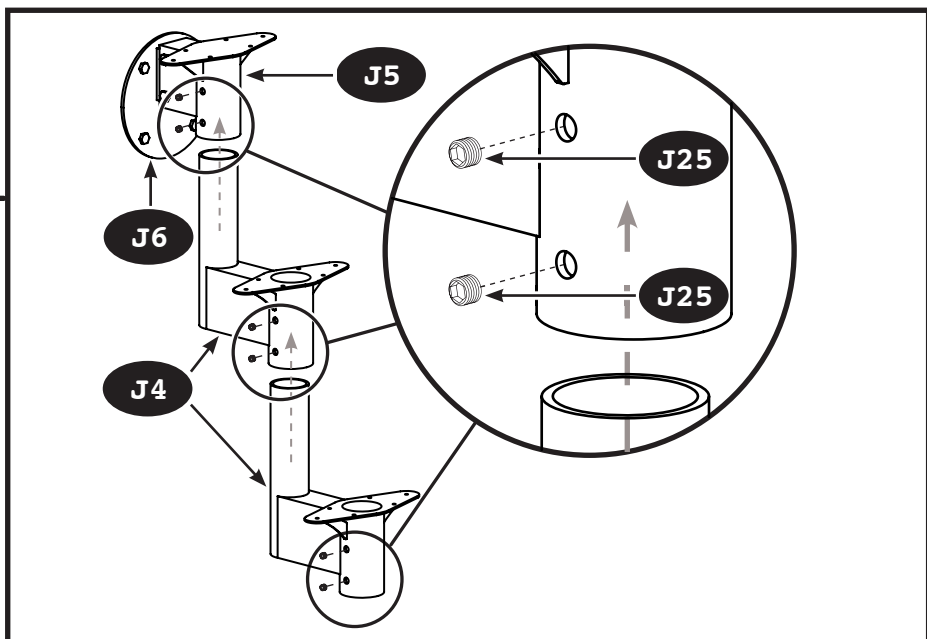
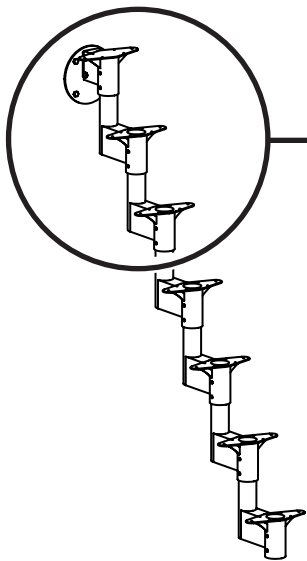
M10 x 70 mm

<p>931735 <b>J22</b></p>  <p>12x</p> <p>M8 x 70mm</p>	<p>930656 <b>J23</b></p>  <p>2x</p> <p>M8 x 55mm</p>	<p>930676 <b>J24</b></p>  <p>8x</p> <p>M5 x 20mm</p>	<p>931062 <b>J25</b></p>  <p>24x</p> <p>M10 x 8mm</p>	
<p>930632 <b>J26</b></p>  <p>15x</p> <p>M6 x 6mm</p>	<p>931753 <b>J27</b></p>  <p>45x</p> <p>ø5 x 40mm</p>	<p>932153 <b>J28</b></p>  <p>72x</p> <p>ø6 x 30mm</p>	<p>931221 <b>J29</b></p>  <p>16x</p> <p>ø3,9 x 16mm</p>	
<p>931733 <b>J30</b></p>  <p>12x</p> <p>M8 x 55mm</p>	<p>930633 <b>J31</b></p>  <p>15x</p> <p>M6 DIN562</p>	<p>930727 <b>J32</b></p>  <p>8x</p> <p>M5 DIN934</p>	<p>930233 <b>J33</b></p>  <p>5x</p> <p>M8 DIN934</p>	<p>930679 <b>J34</b></p>  <p>2x</p> <p>M8 DIN6334</p>
<p>931274 <b>J35</b></p>  <p>2x</p> <p>M10 DIN1587</p>	<p>930600 <b>J36</b></p>  <p>3x</p> <p>ø30mm M10 DIN9021A</p>	<p>931078 <b>J37</b></p>  <p>15x</p> <p>ø16mm M8 DIN125A</p>	<p>931061 <b>J38</b></p>  <p>4x</p> <p>ø19mm M10 DIN125A</p>	
<p>933228 <b>J39</b></p>  <p>24x</p> <p>ø12,5mm x 28mm</p>	<p>933236 <b>J40</b></p>  <p>24x</p> <p>M6 x 14mm</p>	<p>933263 <b>J41</b></p>  <p>6x</p> <p>ø6mm x 12mm</p>	<p>930219 <b>J42</b></p>  <p>3x</p> <p>ø4mm x 40mm</p>	
<p>933337 <b>J43</b></p>  <p>3x</p> <p>ø6mm x 1x1200mm</p>	<p>933338 <b>J44</b></p>  <p>3x</p> <p>ø6mm x 1x900mm</p>			

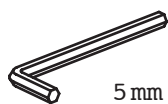


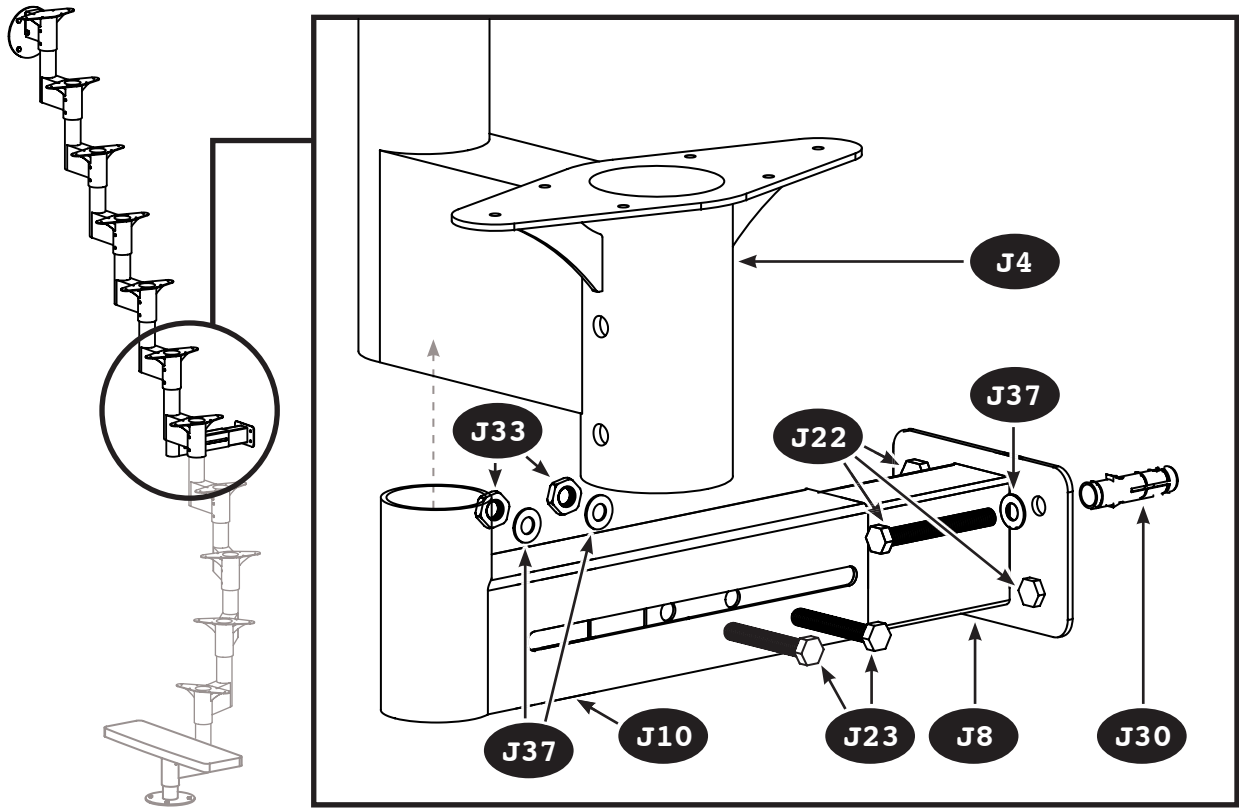


1-2

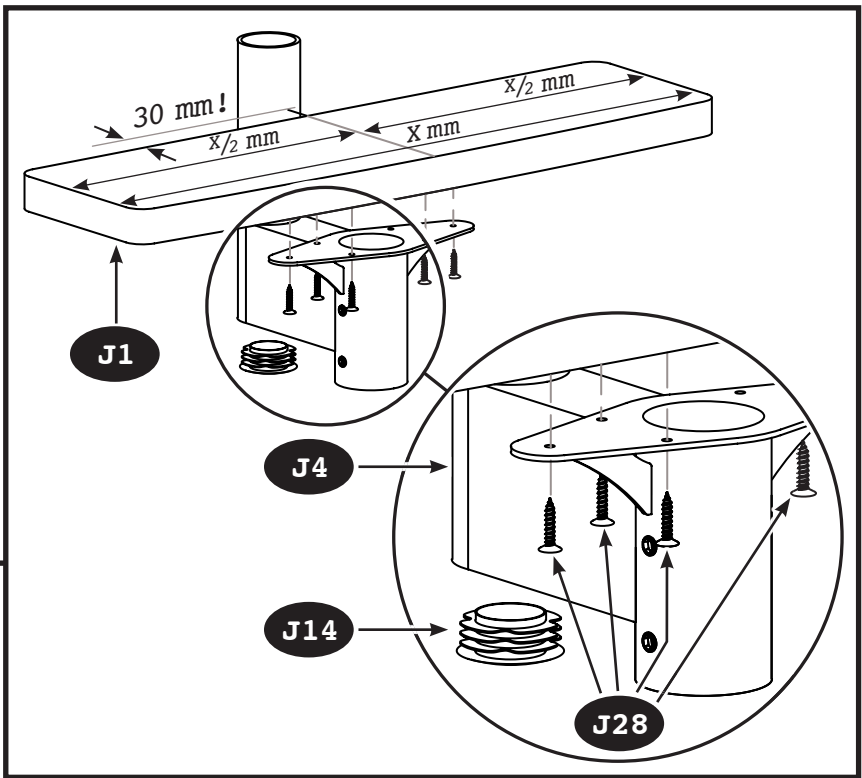
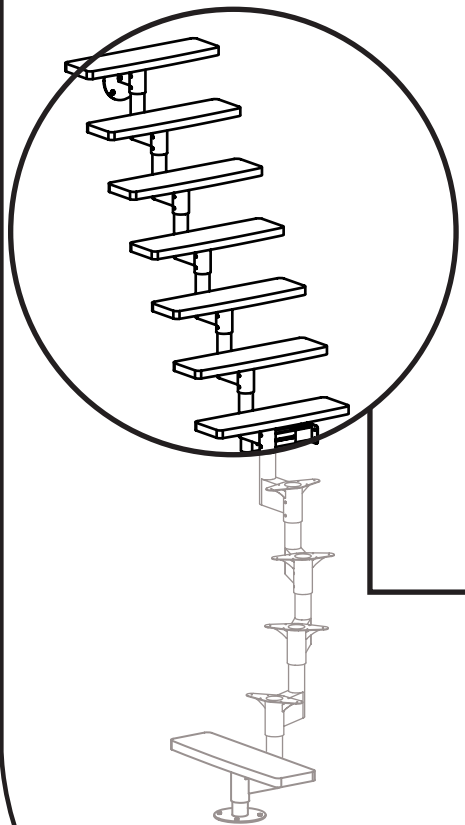
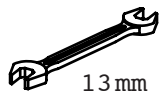
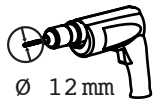


3

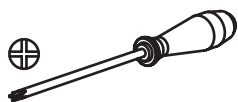


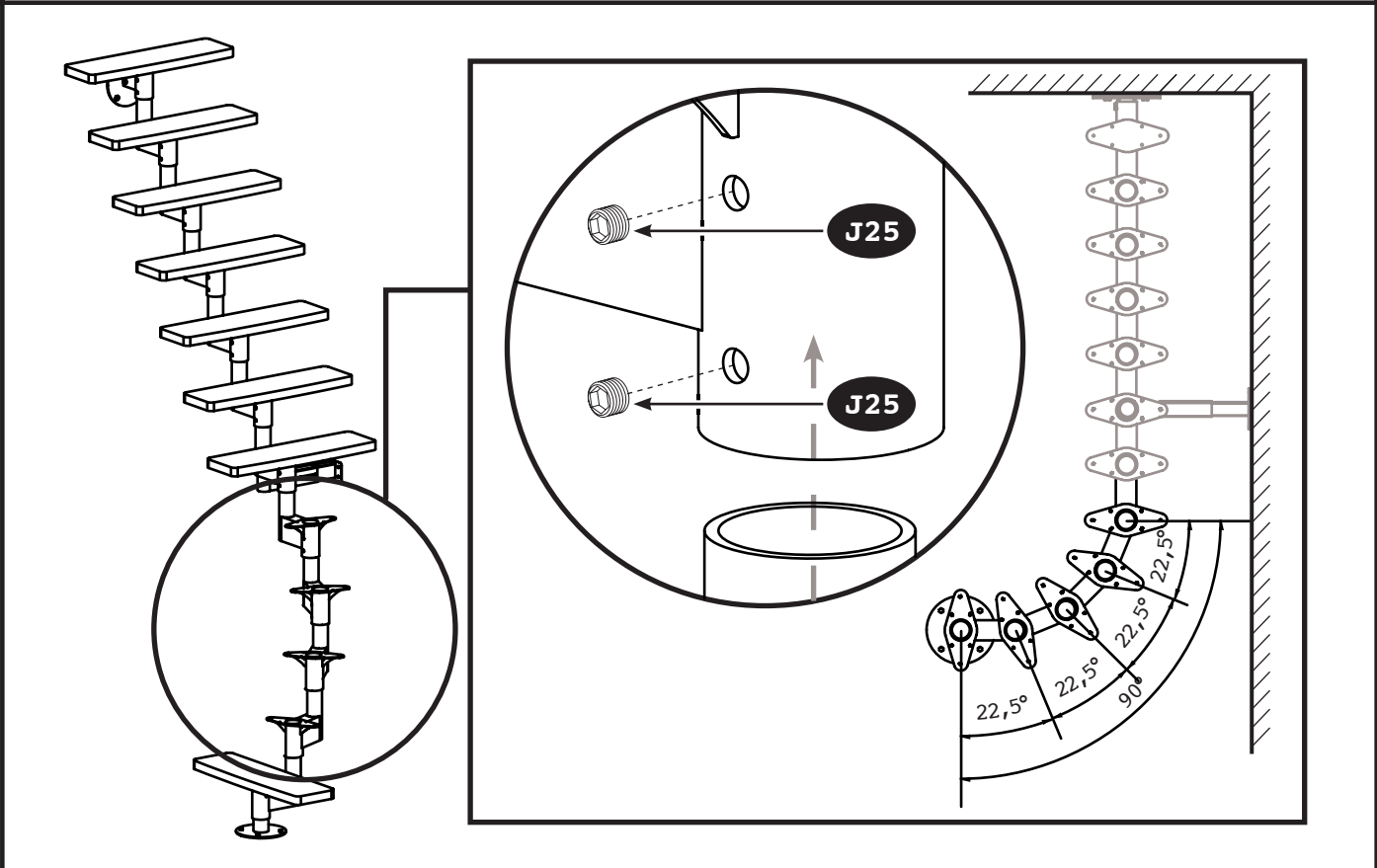


4

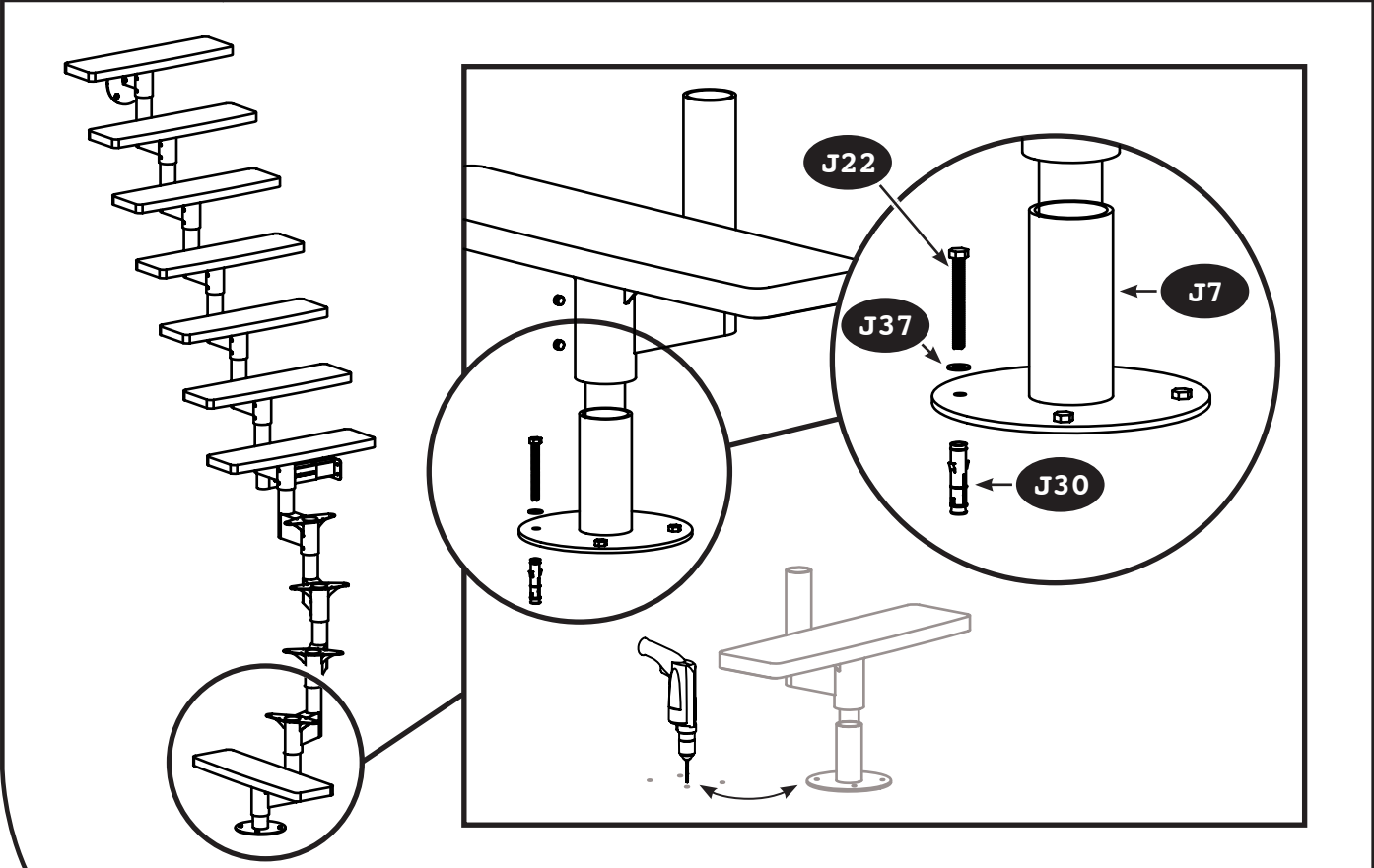
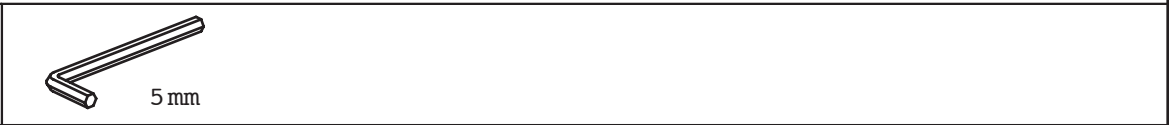


5



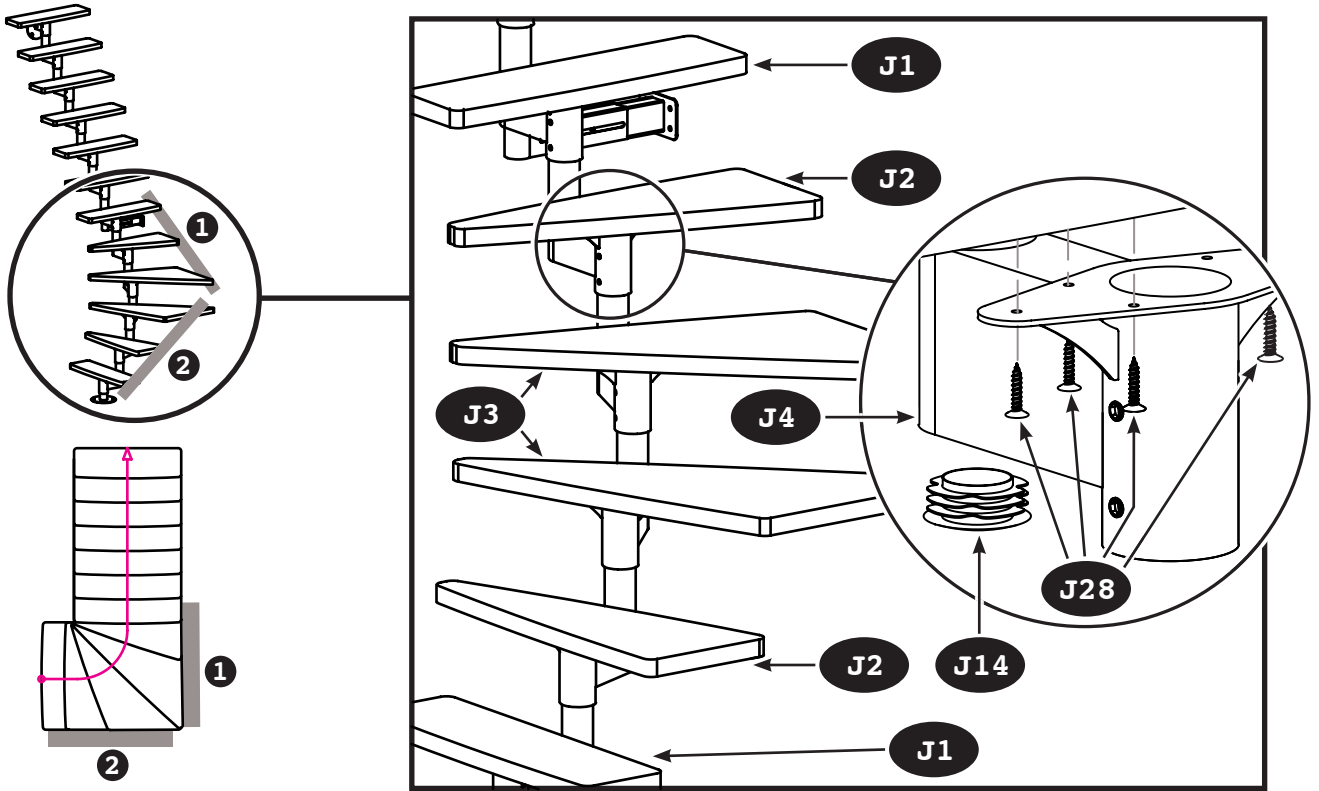


6

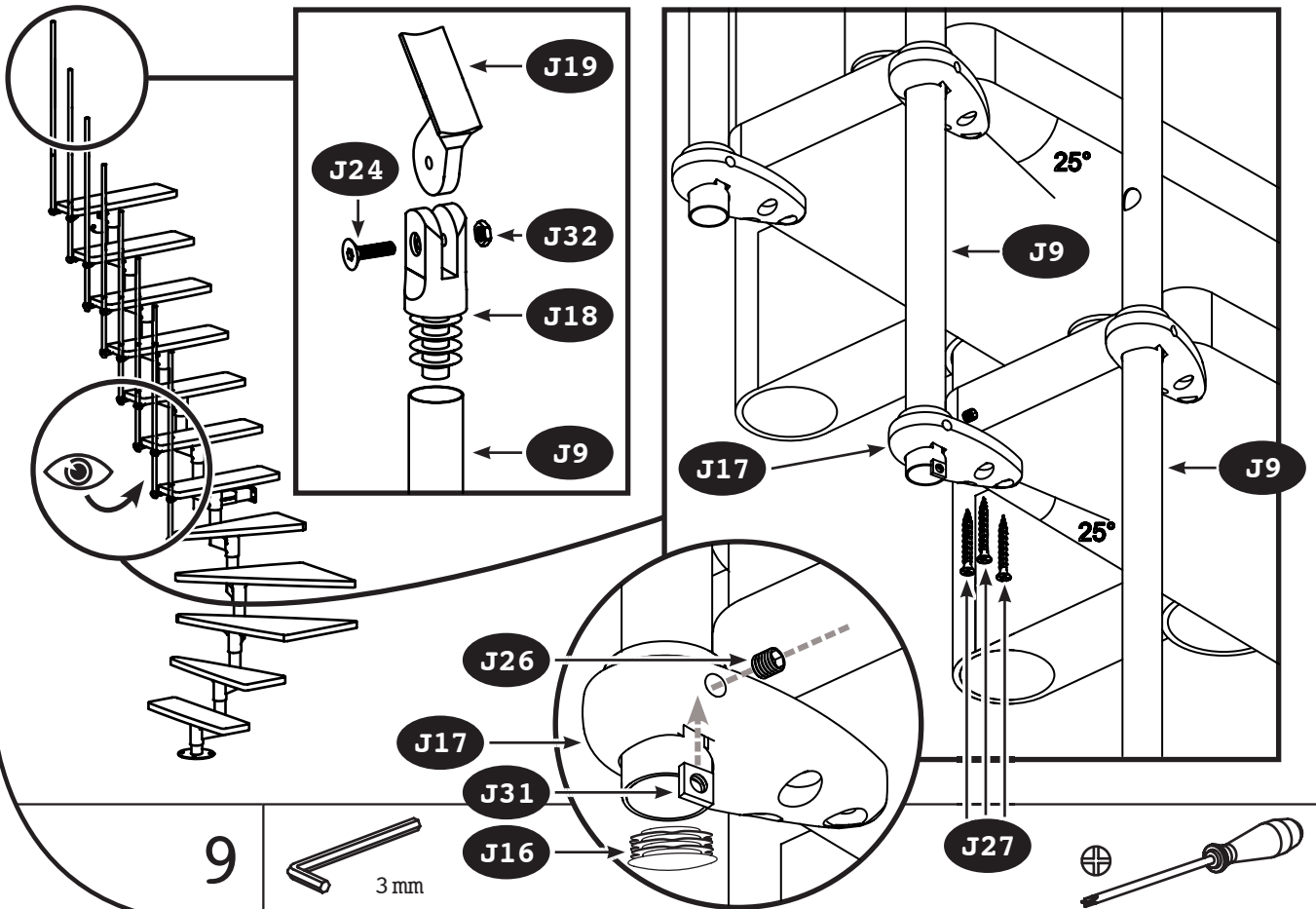


7

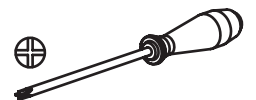


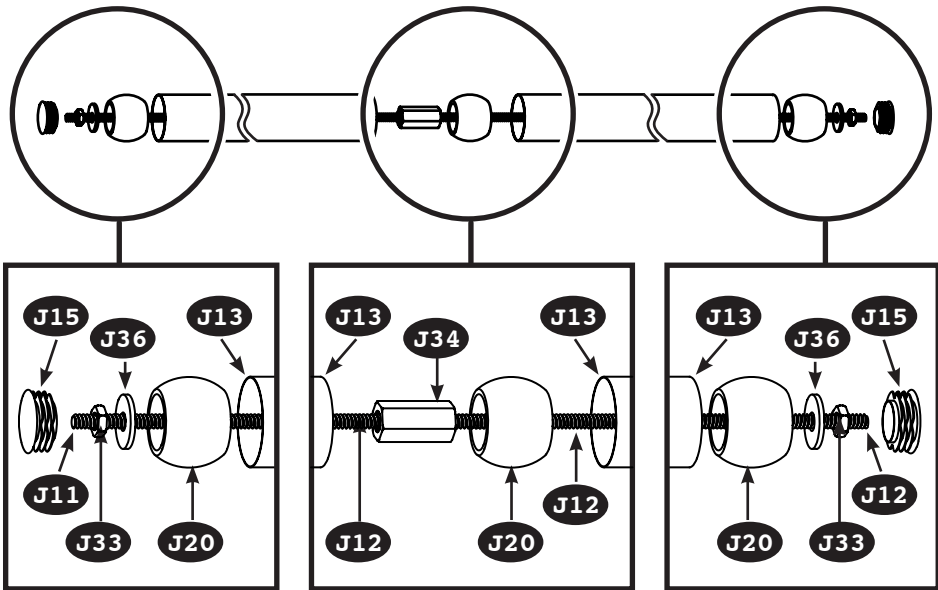
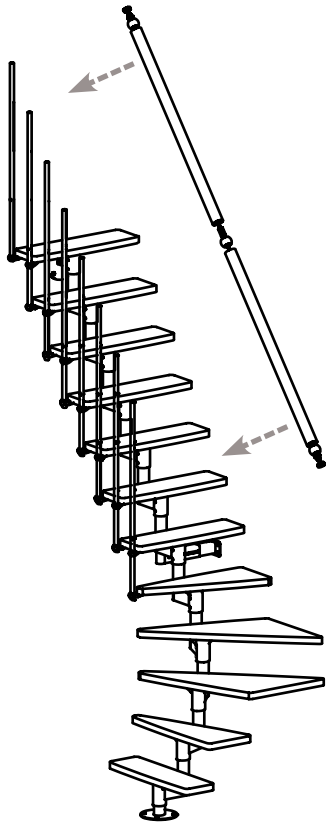


8

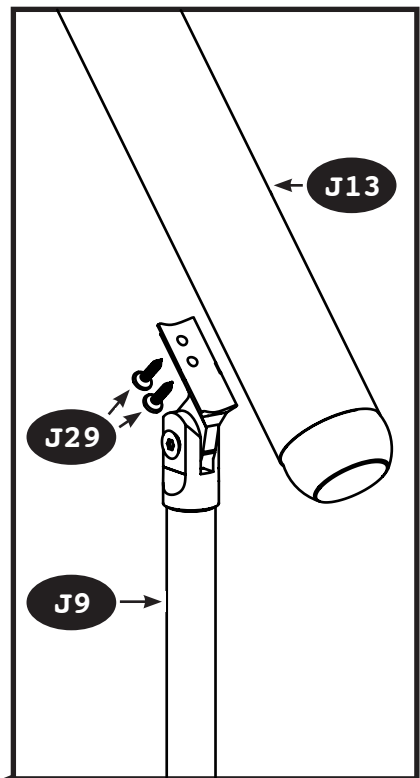
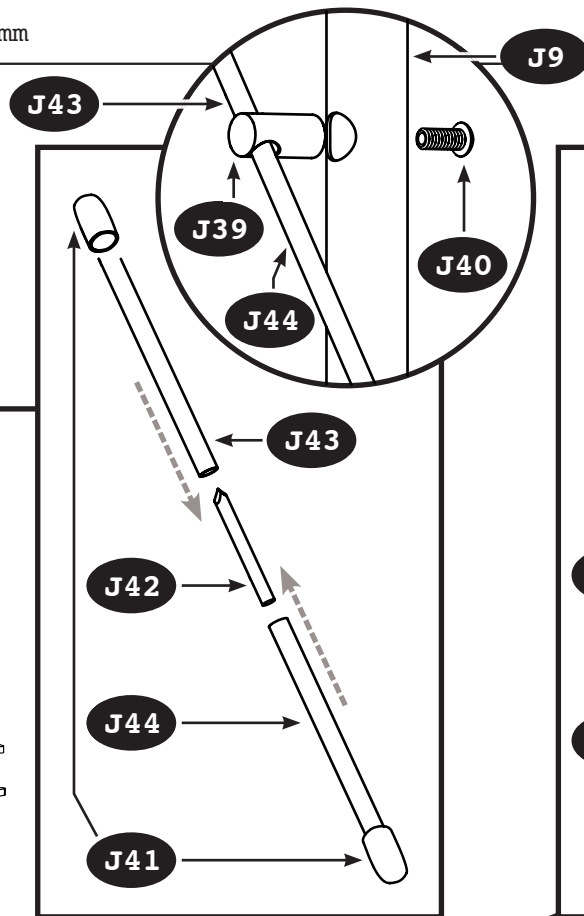
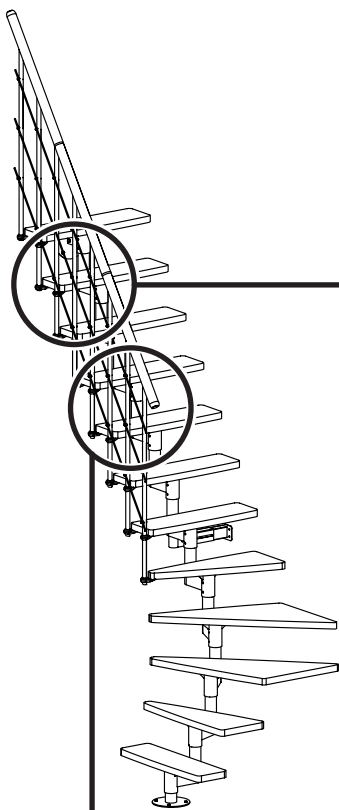
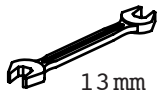


9





10



11

