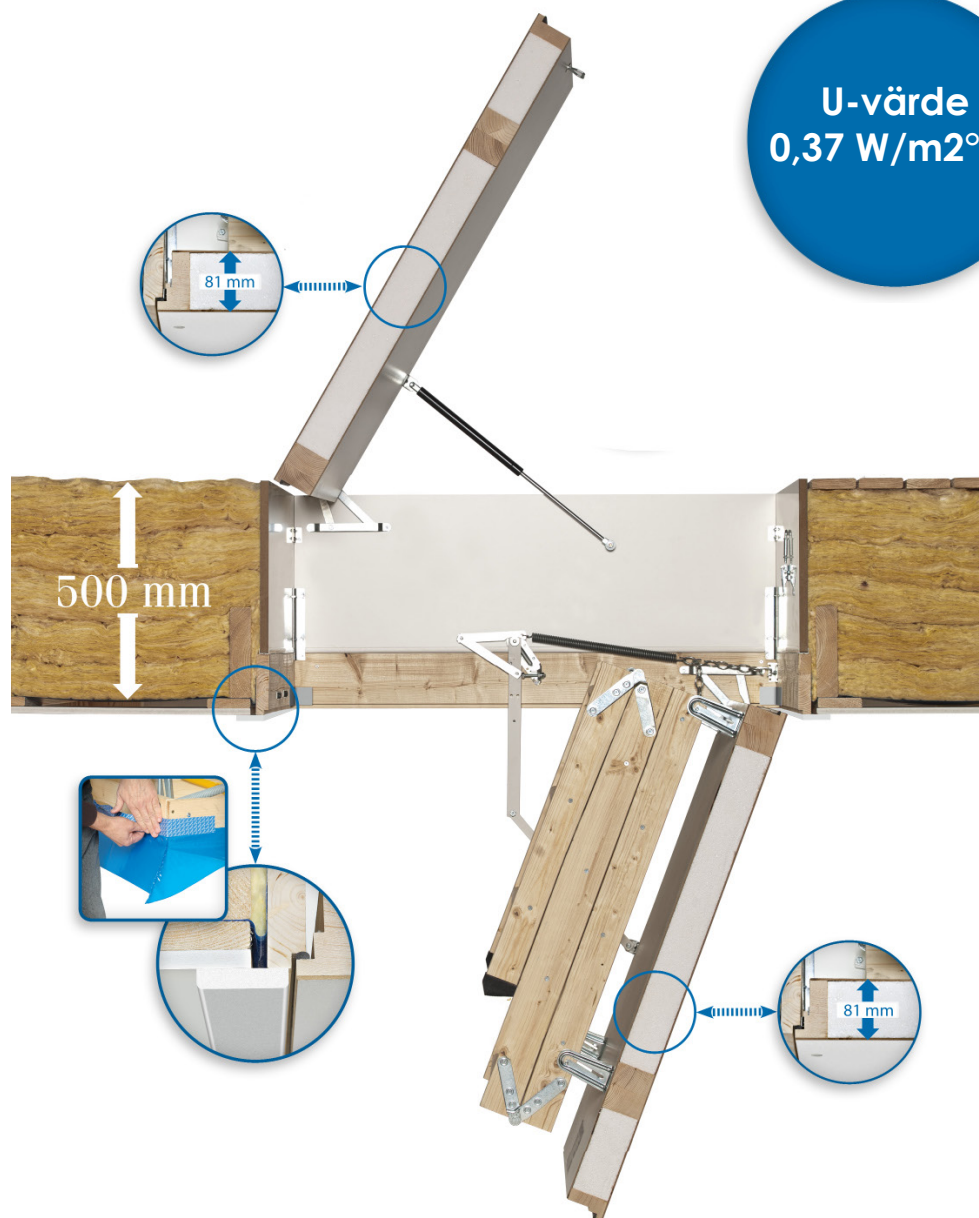


Royal Polar Överlucka

Teknisk information



Bilden visar Royal Polar vindstrappa med överlucka.

Royal Polar vindstrappa, 81 mm isolering.

Royal Polar överlucka, 81 mm isolering.

Monterat med Fuktspär kit.

U-värde 0,37 W/m²°C.

Uppfyller högsta täthetskrav: klass 4.

Vikt = 32 kg.

Överluckan passar endast ByggEra´s vindstrappor med karmyttermått 540 x 1130 mm (ej 690 x 1130 mm).

Royal Polar Överlucka

Teknisk information

Nedanstående skiss visar hur det fungerar:

- A) Vindsbjälklaget måste vara minst 500 mm tjockt.
- B) 18 mm hdf-board.
- C) Överlucka med 81 mm isolering. Kräver en takhöjd på vinden på 1000 mm.
- D) Vindstrappans lucka med 81 mm isolering. Denna lucka öppnas nedåt.
- E) Visar det sig att vindsbjälklaget är mindre än 500 mm måste isolering utföras här.
- F) Visar isolering som är mindre än 500 mm.

