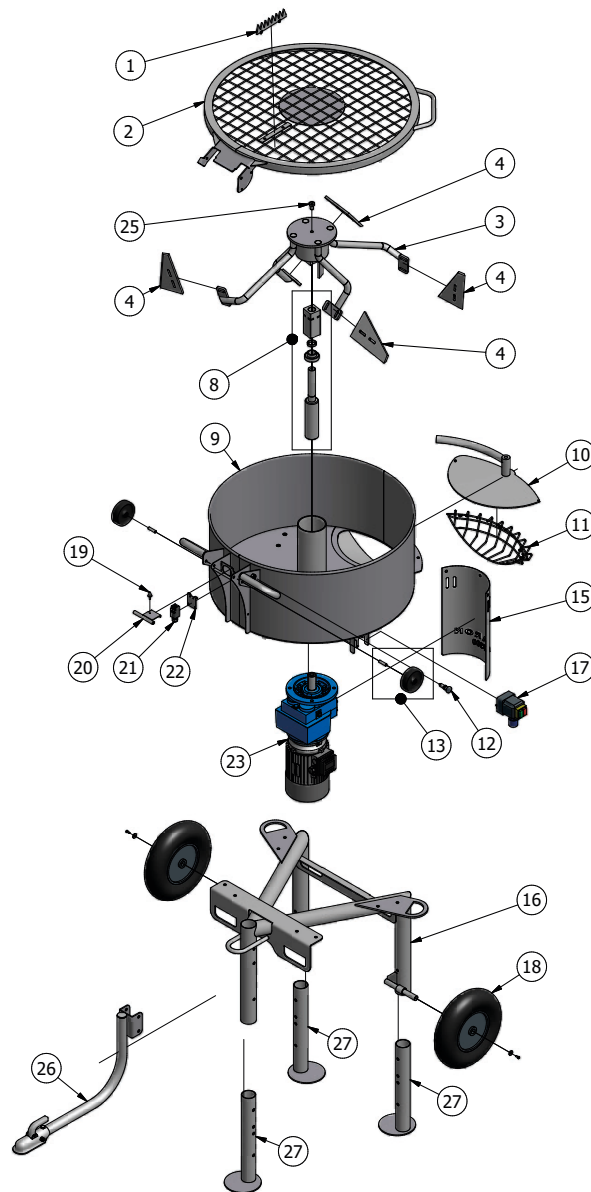


F300 reservedele / spare parts

BARON®



POS.	VARENR.	BESKRIVELSE	DESCRIPTION
1	50640	Sække kniv	Sack knife complete
2	50550	Låg Ø1060mm	Cover Ø1060mm
3	50427	Blanderarm (uden skovle)	Mixer head (without shovels)
4	50444	Metalskovle komplet sæt (4 stk.)	Metal shovels complete (4 pcs)
8	50653	Komplet drivaksel inkl. bøsning	Complete drive shaft with bearing
9	50512	Blanderkar Mål H425xØ105mm	Container
10	50373	Udløbsplade	Trapdoor
11	50355	Udløbsbeskyttelse	Outlet protection
12	50328	Positionsbolt	Positioning bolt
13	50343	Transporthjul+bøsning (1 stk.)	Transportwheel+bushing (1 pc)
15	50567	Motorskærm	Engine cover
16	50525	Understel	Frame
17	50304	Hovedafbryder 3x380V 6,3-10A faseindikator	Main switch 3x380V 6,3-10A phase indicator
18	50341	Luftgummihjul (1 stk.)	Wheel (1 pc)
19	50327	Gummidæmper	Rubber damper
20	50603	Plade for lågkontakt	Plate for cover switch
21	50326	Mekanisk lågafbryder	Mechanical end switch
22	50600	Beslag for lågkontakt	Bracket for cover switch
23	50204	Motor+gear 4kW 3x380V Fabrika	Motor+gear 4kW 3x380V Fabrika
25	50642	Top bolt med kugle	Top bolt with ball
27	50538	Støtteben (1 stk.)	Support leg (1 pc)

ØVRIGE RESERVEDELE + TILBEHØR		OTHER SPARE PARTS + ACCESSORIES	
	50461	Gummiskovle komplet sæt (4 stk.)	Rubber shovels complete set (4 pcs)
	50569	Hjulgaffel	Wheel fork
	50644	Traktorsplit Ø4x35	Traktorsplit Ø4x35
	50643	Traktorsplit Ø10x60	Traktorsplit Ø10x60
26	50646	Transportarm	Transportarm
	50539	Bolt for transportarm	Bolt for transportarm
	50106	Forlænger kabel, CEE 3x380V 10 m	Extension cable, 3x380V CEE 10 m
	50108	Forlænger kabel, CEE 3x380V 5 m	Extension cable, 3x380V CEE 5 m

Kondensatorer & motorværn -> Se separat side
 Capacitors & motor protection -> See separate page

Ekskl. moms og fragt
 Excl. VAT and freight