



PLL 1 P

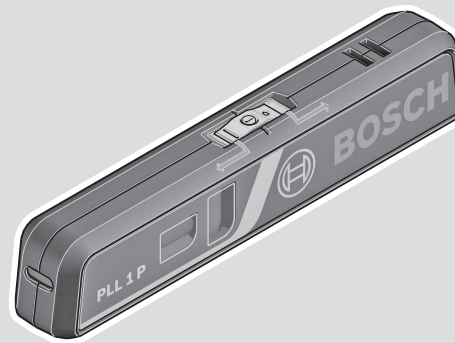
Robert Bosch Power Tools GmbH
70538 Stuttgart
GERMANY

www.bosch-pt.com

1 609 92A 7SC (2022.05) TAG / 142



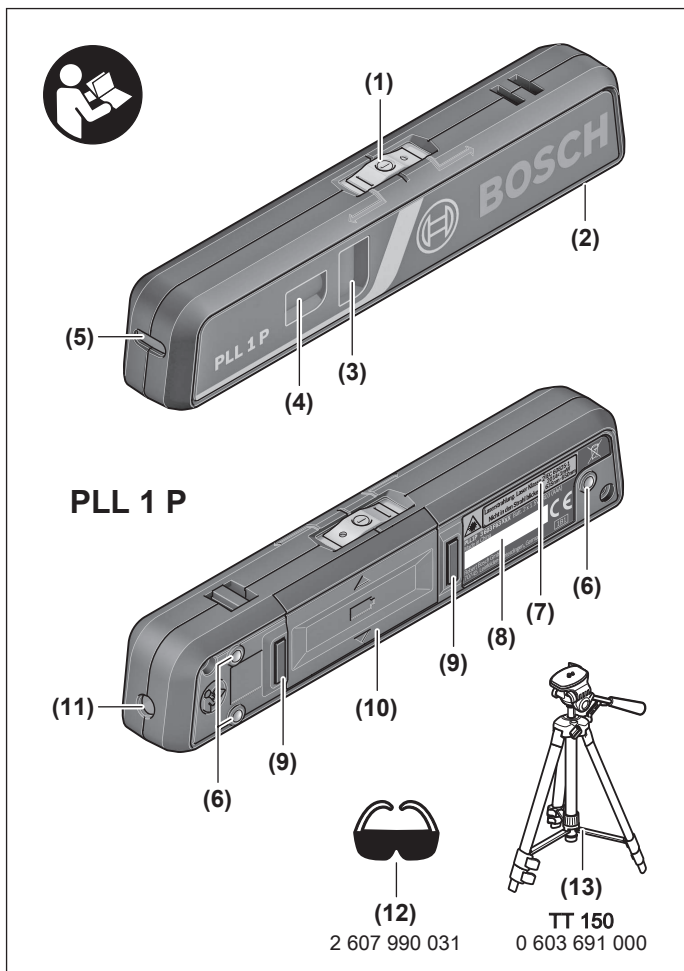
1 609 92A 7SC

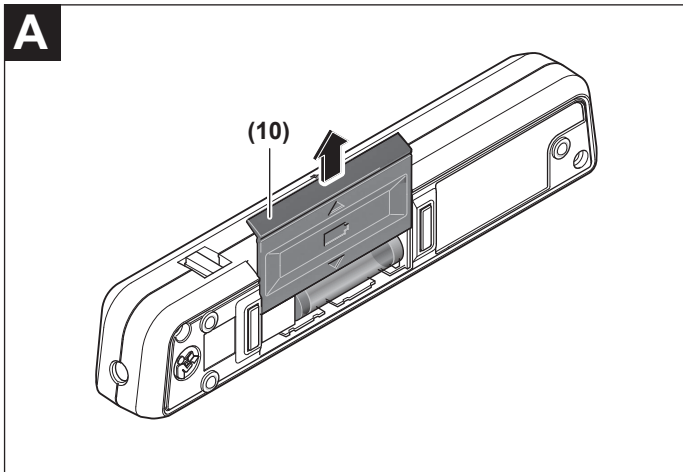
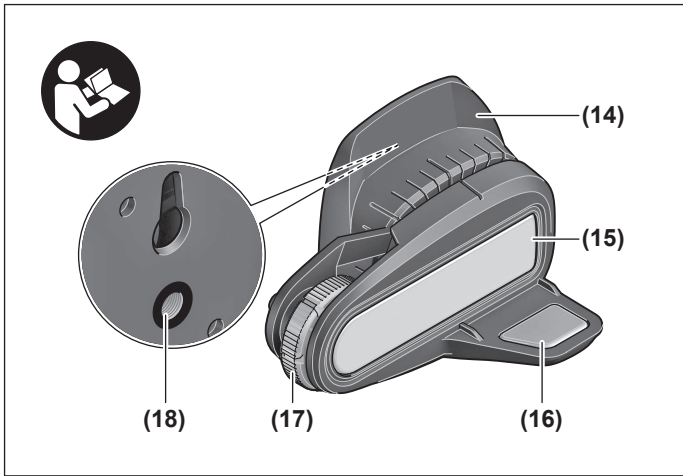


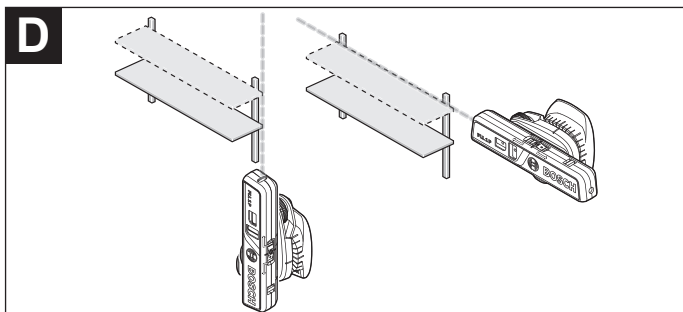
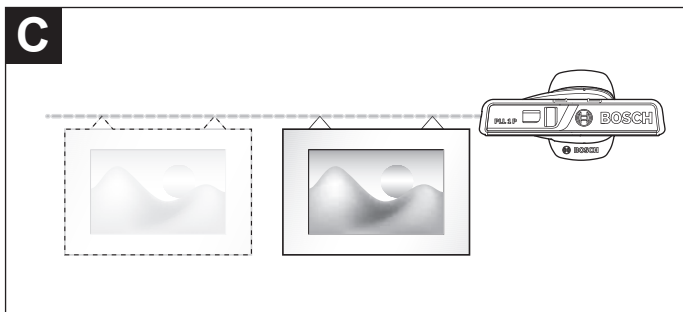
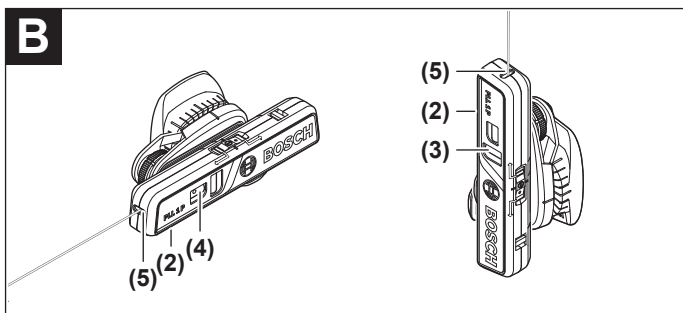
- de Originalbetriebsanleitung
- en Original instructions
- fr Notice originale
- es Manual original
- pt Manual original
- it Istruzioni originali
- nl Oorspronkelijke gebruiksaanwijzing
- da Original brugsanvisning
- sv Bruksanvisning i original
- no Original driftsinstruks
- fi Alkuperäiset ohjeet
- el Πρωτότυπο οδηγιών χρήσης
- tr Orijinal işletme talimatı
- ko 사용 설명서 원본
- ar دليل التشغيل الأصلي
- fa دفترچه راهنمای اصلی



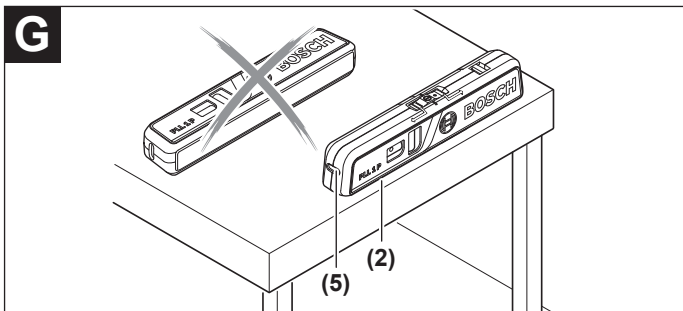
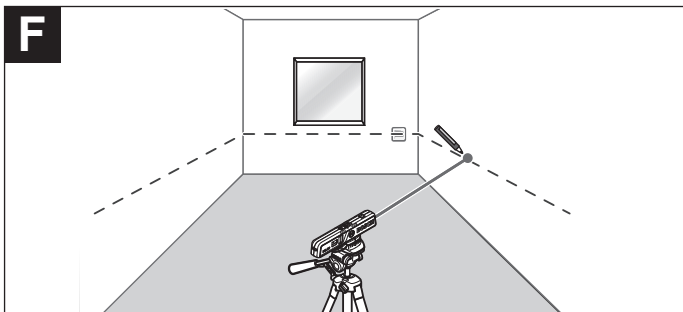
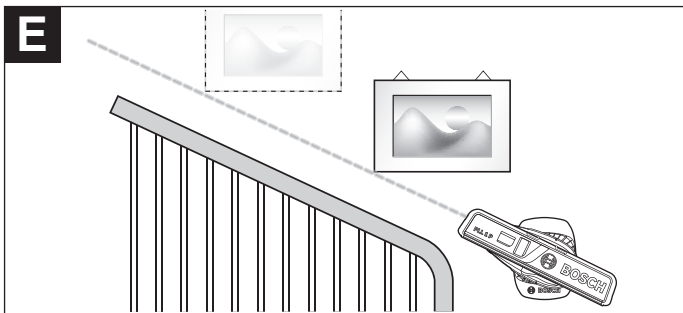
Deutsch	Seite	7
English	Page	16
Français	Page	24
Español	Página	33
Português	Página	42
Italiano	Pagina	51
Nederlands	Pagina	59
Dansk	Side	67
Svensk	Sidan	75
Norsk	Side	83
Suomi	Sivu	90
Ελληνικά	Σελίδα	98
Türkçe	Sayfa	107
한국어	페이지	118
عربي	الصفحة	126
فارسی	صفحه	134







6 |



Deutsch

Sicherheitshinweise



Sämtliche Anweisungen sind zu lesen und zu beachten, um mit dem Messwerkzeug gefahrlos und sicher zu arbeiten. Wenn das Messwerkzeug nicht entsprechend den vorliegenden Anweisungen verwendet wird, können die integrierten Schutzvorkehrungen im Messwerkzeug beeinträchtigt werden. Machen Sie Warnschilder am Messwerkzeug niemals unkenntlich. BEWAHREN SIE DIESE ANWEISUNGEN GUT AUF UND GEBEN SIE SIE BEI WEITERGABE DES MESSWERKZEUGS MIT.

- ▶ **Vorsicht** – wenn andere als die hier angegebenen Bedienungs- oder Justiereinrichtungen benutzt oder andere Verfahrensweisen ausgeführt werden, kann dies zu gefährlicher Strahlungsexposition führen.
- ▶ Das Messwerkzeug wird mit einem Warnschild ausgeliefert (in der Darstellung des Messwerkzeugs auf der Grafikseite gekennzeichnet).
- ▶ Ist der Text des Warnschildes nicht in Ihrer Landessprache, dann überkleben Sie ihn vor der ersten Inbetriebnahme mit dem mitgelieferten Aufkleber in Ihrer Landessprache.



Richten Sie den Laserstrahl nicht auf Personen oder Tiere und blicken Sie nicht selbst in den direkten oder reflektierten Laserstrahl. Dadurch können Sie Personen blenden, Unfälle verursachen oder das Auge schädigen.

- ▶ Falls Laserstrahlung ins Auge trifft, sind die Augen bewusst zu schließen und der Kopf sofort aus dem Strahl zu bewegen.
- ▶ Nehmen Sie keine Änderungen an der Lasereinrichtung vor.
- ▶ Verwenden Sie die Laser-Sichtbrille nicht als Schutzbrille. Die Laser-Sichtbrille dient zum besseren Erkennen des Laserstrahls; sie schützt jedoch nicht vor der Laserstrahlung.
- ▶ Verwenden Sie die Laser-Sichtbrille nicht als Sonnenbrille oder im Straßenverkehr. Die Laser-Sichtbrille bietet keinen vollständigen UV-Schutz und vermindert die Farbwahrnehmung.

- ▶ **Lassen Sie das Messwerkzeug nur von qualifiziertem Fachpersonal und nur mit Original-Ersatzteilen reparieren.** Damit wird sichergestellt, dass die Sicherheit des Messwerkzeuges erhalten bleibt.
- ▶ **Lassen Sie Kinder das Laser-Messwerkzeug nicht unbeaufsichtigt benutzen.** Sie könnten unbeabsichtigt Personen blenden.
- ▶ **Arbeiten Sie mit dem Messwerkzeug nicht in explosionsgefährdeter Umgebung, in der sich brennbare Flüssigkeiten, Gase oder Stäube befinden.** Im Messwerkzeug können Funken erzeugt werden, die den Staub oder die Dämpfe entzünden.



Bringen Sie den Magnet nicht in die Nähe von Implantaten oder sonstigen medizinischen Geräten, wie z.B. Herzschrittmacher oder Insulinpumpe. Durch den Magnet wird ein Feld erzeugt, das die Funktion von Implantaten oder medizinischen Geräten beeinträchtigen kann.

- ▶ **Halten Sie das Messwerkzeug fern von magnetischen Datenträgern und magnetisch empfindlichen Geräten.** Durch die Wirkung der Magnete kann es zu irreversiblen Datenverlusten kommen.

Produkt- und Leistungsbeschreibung

Bitte beachten Sie die Abbildungen im vorderen Teil der Betriebsanleitung.

Bestimmungsgemäßer Gebrauch

Das Messwerkzeug ist bestimmt zum Ermitteln und Überprüfen von waagerechten und senkrechten Linien.

Das Messwerkzeug ist zur Verwendung im Innenbereich geeignet.

Abgebildete Komponenten

Die Nummerierung der abgebildeten Komponenten bezieht sich auf die Darstellung des Messwerkzeuges auf der Grafikseite.

- (1) Ein-/Ausschalter mit Wahl der Betriebsart
- (2) Auflagefläche (Aluminium)
- (3) Libelle für senkrecht ausrichten
- (4) Libelle für waagrecht ausrichten
- (5) Laser-Austrittsöffnung für Linienbetrieb
- (6) Auflagepunkte
- (7) Laser-Warnschild

- (8) Seriennummer
 - (9) Magnet
 - (10) Batteriefachdeckel
 - (11) Laser-Austrittsöffnung für Punktbetrieb
 - (12) Laser-Sichtbrille^{a)}
 - (13) Stativ^{a)}
 - (14) Halterung
 - (15) Metallplatte für Linienbetrieb
 - (16) Metallplatte für Punktbetrieb
 - (17) Justierschraube der Halterung
 - (18) Stativaufnahme 1/4" an der Halterung
- a) **Abgebildetes oder beschriebenes Zubehör gehört nicht zum Standard-Lieferumfang. Das vollständige Zubehör finden Sie in unserem Zubehörprogramm.**

Technische Daten

Linienlaser	PLL 1 P
Sachnummer	3 603 F63 300
Arbeitsbereich bis ca. ^{A)}	
– Linienbetrieb (mit Halterung (14))	5 m
– Punktbetrieb	20 m
Nivelliergenauigkeit ^{B)}	±0,5 mm/m
Betriebstemperatur	+5 °C ... +40 °C
Lagertemperatur	-20 °C ... +70 °C
max. Einsatzhöhe über Bezugshöhe	2000 m
relative Luftfeuchte max.	90 %
Verschmutzungsgrad entsprechend IEC 61010-1	2 ^{C)}
Laserklasse	2
Lasertyp	635–650 nm, <1 mW
C ₆	1
Divergenz	
– Laserlinie	0,5 mrad (Vollwinkel)

10 | Deutsch

Linienlaser	PLL 1 P
– Laserpunkt	0,6 mrad (Vollwinkel)
Batterien	2 × 1,5 VLR3 (AAA)
Betriebsdauer ca.	15 h
Gewicht entsprechend EPTA-Procedure 01:2014	0,14 kg
Maße (Länge × Breite × Höhe)	154 × 24 × 30 mm

- A) Der Arbeitsbereich kann durch ungünstige Umgebungsbedingungen (z.B. direkte Sonneneinstrahlung) verringert werden.
- B) Bei richtiger Lage des Messwerkzeugs (siehe „Messwerkzeug positionieren (siehe Bild B)“, Seite 11)
- C) Es tritt nur eine nicht leitfähige Verschmutzung auf, wobei jedoch gelegentlich eine vorübergehende durch Betauung verursachte Leitfähigkeit erwartet wird.

Zur eindeutigen Identifizierung Ihres Messwerkzeugs dient die Seriennummer **(8)** auf dem Typenschild.

Montage

Batterien einsetzen/wechseln (siehe Bild A)

Für den Betrieb des Messwerkzeugs wird die Verwendung von Alkali-Mangan-Batterien empfohlen.

Zum Öffnen des Batteriefachdeckels **(10)** schieben Sie diesen in Pfeilrichtung vom Batteriefach. Setzen Sie die Batterien ein.

Achten Sie dabei auf die richtige Polung entsprechend der Darstellung auf der Innenseite des Batteriefachs.

Ersetzen Sie immer alle Batterien gleichzeitig. Verwenden Sie nur Batterien eines Herstellers und mit gleicher Kapazität.

- ▶ **Nehmen Sie die Batterien aus dem Messwerkzeug, wenn Sie es längere Zeit nicht benutzen.** Die Batterien können bei längerer Lagerung im Messwerkzeug korrodieren und sich selbst entladen.

Betrieb

Inbetriebnahme

- ▶ **Schützen Sie das Messwerkzeug vor Nässe und direkter Sonneneinstrahlung.**
- ▶ **Setzen Sie das Messwerkzeug keinen extremen Temperaturen oder Temperaturschwankungen aus.** Lassen Sie es z.B. nicht längere Zeit im Auto liegen. Lassen Sie

das Messwerkzeug bei größeren Temperaturschwankungen erst austemperieren, bevor Sie es in Betrieb nehmen. Bei extremen Temperaturen oder Temperaturschwankungen kann die Präzision des Messwerkzeugs beeinträchtigt werden.

- ▶ **Vermeiden Sie heftige Stöße oder Stürze des Messwerkzeugs.** Durch Beschädigungen des Messwerkzeugs kann die Genauigkeit beeinträchtigt werden. Vergleichen Sie nach einem heftigen Stoß oder Sturz die Laserlinie zur Kontrolle mit einer bekannten waagerechten oder senkrechten Referenzlinie.

Ein-/Ausschalten

Zum **Einschalten** des Messwerkzeugs im Linienbetrieb schieben Sie den Ein-/Ausschalter **(1)** in Position —, zum Einschalten im Punktbetrieb in Position ●. Das Messwerkzeug sendet sofort nach dem Einschalten je nach gewählter Betriebsart einen Laserstrahl aus der Austrittsöffnung **(5)** (Linienbetrieb) oder **(11)** (Punktbetrieb).

- ▶ **Richten Sie den Laserstrahl nicht auf Personen oder Tiere und blicken Sie nicht selbst in den Laserstrahl, auch nicht aus größerer Entfernung.**

Zum **Ausschalten** des Messwerkzeugs schieben Sie den Ein-/Ausschalter **(1)** in die Mittelstellung.

- ▶ **Lassen Sie das eingeschaltete Messwerkzeug nicht unbeaufsichtigt und schalten Sie das Messwerkzeug nach Gebrauch ab.** Andere Personen könnten vom Laserstrahl geblendet werden.

Messfunktionen

Hinweis: Die angegebene Nivelliergenauigkeit gilt für die Ausrichtung des Laserstrahls in Bezug auf die Libellen für senkrecht ausgerichten **(3)** und für waagrecht ausgerichten **(4)**.

Messwerkzeug positionieren (siehe Bild B)

Für das präzise Ausrichten mittels Libellen ist die Lage des Messwerkzeugs von Bedeutung.

Die angegebene Nivelliergenauigkeit wird nur erreicht, wenn das Messwerkzeug richtig positioniert wird:

- Bei der waagerechten Ausrichtung mithilfe der Libelle für waagrecht ausgerichten **(4)** muss die Aluminium-Auflagefläche **(2)** des Messwerkzeugs nach unten zeigen.
- Bei der senkrechten Ausrichtung mithilfe der Libelle für senkrecht ausgerichten **(3)** muss die Laser-Austrittsöffnung für Linienbetrieb **(5)** nach oben und die Aluminium-Auflagefläche **(2)** des Messwerkzeugs zu Seite zeigen.

Ausrichten mittels Laserlinie (Linienbetrieb)

Setzen Sie das Messwerkzeug mit den drei Auflagepunkten **(6)** auf die Wand oder befestigen Sie es mit den Magneten **(9)** an der Halterung **(14)** bzw. an einer anderen magnetischen Fläche.

Waagrechtes Ausrichten (siehe Bilder **C–D**): Die Aluminium-Auflagefläche **(2)** des Messwerkzeugs muss nach unten zeigen. Richten Sie das Messwerkzeug mithilfe der Libelle **(4)** waagrecht aus. Entlang der waagerechten Laserlinie können Sie zum Beispiel Bilderrahmen oder Regale ausrichten.

Hinweis: Waagrechtes Ausrichten mithilfe der Laserlinie ist nur an der Fläche möglich, an die das Messwerkzeug angelegt wurde. Auch wenn das Messwerkzeug mithilfe der Libelle ausgerichtet wurde, verläuft die Laserlinie **an einer Querwand** nicht zwingend waagrecht und ist damit nicht zur Nivellierung geeignet.

Senkrechtes Ausrichten (siehe Bild **D**): Die Laser-Austrittsöffnung für Linienbetrieb **(5)** muss nach oben und die Aluminium-Auflagefläche **(2)** des Messwerkzeugs zur Seite zeigen. Richten Sie das Messwerkzeug mithilfe der Libelle **(3)** senkrecht aus. Entlang der senkrechten Laserlinie können Sie zum Beispiel Ober- und Unterschränke ausrichten.

Ausrichten an Bezugspunkten (siehe Bild **E**): Drehen Sie das Messwerkzeug in beliebigen Winkel, um die Laserlinie an Bezugspunkten auszurichten. Damit können Sie zum Beispiel Bilderrahmen parallel zu einer Treppe oder Dachschräge aufhängen.

Höhen mittels Laserpunkt übertragen/überprüfen (Punktbetrieb) (siehe Bild F)

Setzen Sie das Messwerkzeug auf die Halterung **(14)** und richten Sie es waagrecht aus. Mithilfe des Laserpunktes können Sie zum Beispiel Steckdosen an unterschiedlichen Wänden oder Haken einer Garderobe jeweils auf gleicher Höhe ausrichten. Drehen Sie dazu den oberen Teil der Halterung **(14)** mit dem Messwerkzeug, nicht das Messwerkzeug auf der Wandhalterung. Achten Sie darauf, dass Sie beim Drehen das Messwerkzeug nicht berühren, es könnte sonst verschoben werden. Kontrollieren Sie nach der Drehung des oberen Teils der Halterung **(14)**, ob die Libelle für waagrechtes Ausrichten **(4)** noch mittig ist. Ist dies nicht der Fall, so korrigieren Sie die Ausrichtung der Halterung **(14)** so lange mit der Justierschraube **(17)**, bis die Libelle **(4)** wieder mittig ist.

Arbeiten mit Stativ (empfohlen): Richten Sie den Laserstrahl auf die gewünschte Höhe aus. Übertragen bzw. überprüfen Sie die Höhe am Zielort.

Arbeiten ohne Stativ: Ermitteln Sie die Höhendifferenz zwischen Laserstrahl und Höhe am Referenzpunkt. Übertragen bzw. überprüfen Sie die gemessene Höhendifferenz am Zielort.

Waagerechte/Senkrechte mittels Libellen überprüfen (siehe Bild G)

Sie können das Messwerkzeug wie eine Wasserwaage zur Überprüfung von Waagerechten oder Senkrechten einsetzen, zum Beispiel, um eine Waschmaschine oder einen Kühlschrank gerade aufzustellen. Setzen Sie das Messwerkzeug mit der Aluminium-Auflagefläche **(2)** auf die zu prüfende Oberfläche.

Beim Auflegen auf waagerechte Oberflächen muss die Aluminium-Auflagefläche **(2)** nach unten, beim Anlegen an senkrechte Oberflächen die Laser-Austrittsöffnung für Linienbetrieb **(5)** nach oben zeigen.

Arbeitshinweise

► **Verwenden Sie immer nur die Mitte des Laserpunktes bzw. der Laserlinie zum Markieren.** Die Größe des Laserpunktes bzw. die Breite der Laserlinie ändern sich mit der Entfernung.

Befestigen/Ausrichten mit der Halterung

Mithilfe der Halterung **(14)** können Sie das Messwerkzeug wie folgt befestigen:

- **Linienbetrieb:** Setzen Sie die Halterung mit der Aussparung auf der Rückseite auf eine Schraube, die leicht aus der Wand heraussteht. Befestigen Sie das Messwerkzeug mit den Magneten **(9)** an der Metallplatte für Linienbetrieb **(15)** der Halterung. Drehen Sie den oberen Teil der Halterung, um das Messwerkzeug nach Wunsch auszurichten.
- **Punktbetrieb:** Setzen Sie die Halterung mit der Stativaufnahme **(18)** auf das 1/4"-Gewinde des Stativs auf und schrauben Sie es mit der Feststellschraube des Stativs fest. Richten Sie das Stativ grob aus. Beim Arbeiten ohne Stativ legen Sie die Halterung **(14)** auf eine möglichst waagerechte Fläche.
Setzen Sie das Messwerkzeug mit der Aluminium-Auflagefläche **(2)** nach unten auf die Halterung. Befestigen Sie es mit dem linken Magneten **(9)** (von der Vorderseite des Messwerkzeugs aus gesehen) an der Metallplatte für Punktbetrieb **(16)** der Halterung.
Richten Sie den oberen Teil der Halterung mithilfe der Justierschraube **(17)** der Halterung und der Libelle für waagerechtes Ausrichten **(4)** des Messwerkzeugs waagerecht aus. Drehen Sie den oberen Teil der Halterung um 90° und wiederholen Sie die Ausrichtung.

Laser-Sichtbrille (Zubehör)

Die Laser-Sichtbrille filtert das Umgebungslicht aus. Dadurch erscheint das Licht des Lasers für das Auge heller.

- ▶ **Verwenden Sie die Laser-Sichtbrille (Zubehör) nicht als Schutzbrille.** Die Laser-Sichtbrille dient zum besseren Erkennen des Laserstrahls; sie schützt jedoch nicht vor der Laserstrahlung.
- ▶ **Verwenden Sie die Laser-Sichtbrille (Zubehör) nicht als Sonnenbrille oder im Straßenverkehr.** Die Laser-Sichtbrille bietet keinen vollständigen UV-Schutz und vermindert die Farbwahrnehmung.

Wartung und Service

Wartung und Reinigung

Halten Sie das Messwerkzeug stets sauber.

Tauchen Sie das Messwerkzeug nicht ins Wasser oder andere Flüssigkeiten.

Wischen Sie Verschmutzungen mit einem feuchten, weichen Tuch ab. Verwenden Sie keine Reinigungs- oder Lösemittel.

Reinigen Sie insbesondere die Flächen an der Austrittsöffnung des Lasers regelmäßig und achten Sie dabei auf Fusseln.

Kundendienst und Anwendungsberatung

Der Kundendienst beantwortet Ihre Fragen zu Reparatur und Wartung Ihres Produkts sowie zu Ersatzteilen. Explosionszeichnungen und Informationen zu Ersatzteilen finden Sie auch unter: **www.bosch-pt.com**

Das Bosch-Anwendungsberatungs-Team hilft Ihnen gerne bei Fragen zu unseren Produkten und deren Zubehör.

Geben Sie bei allen Rückfragen und Ersatzteilbestellungen bitte unbedingt die 10-stellige Sachnummer laut Typenschild des Produkts an.

Deutschland

Robert Bosch Power Tools GmbH
Servicezentrum Elektrowerkzeuge
Zur Luhne 2

37589 Kalefeld – Willershausen

Kundendienst: Tel.: (0711) 400 40 480

E-Mail: Servicezentrum.Elektrowerkzeuge@de.bosch.com

Unter www.bosch-pt.de können Sie online Ersatzteile bestellen oder Reparaturen anmelden.

Anwendungsberatung:

Tel.: (0711) 400 40 480

Fax: (0711) 400 40 482

E-Mail: kundenberatung.ew@de.bosch.com

Weitere Serviceadressen finden Sie unter:

www.bosch-pt.com/serviceaddresses

Entsorgung

Messwerkzeuge, Zubehör und Verpackungen sollen einer umweltgerechten Wiederverwertung zugeführt werden.



Werfen Sie Messwerkzeuge und Batterien nicht in den Hausmüll!

Nur für EU-Länder:

Gemäß der europäischen Richtlinie 2012/19/EU über Elektro- und Elektronik-Altgeräte und ihrer Umsetzung in nationales Recht müssen nicht mehr gebrauchsfähige Messwerkzeuge und gemäß der europäischen Richtlinie 2006/66/EG müssen defekte oder verbrauchte Akkus/Batterien getrennt gesammelt und einer umweltgerechten Wiederverwendung zugeführt werden.

Bei unsachgemäßer Entsorgung können Elektro- und Elektronikaltgeräte aufgrund des möglichen Vorhandenseins gefährlicher Stoffe schädliche Auswirkungen auf die Umwelt und die menschliche Gesundheit haben.

Nur für Deutschland:

Informationen zur Rücknahme von Elektro-Altgeräten für private Haushalte

Wie im Folgenden näher beschrieben, sind bestimmte Vertreiber zur unentgeltlichen Rücknahme von Altgeräten verpflichtet.

Vertreiber mit einer Verkaufsfläche für Elektro- und Elektronikgeräte von mindestens 400 m² sowie Vertreiber von Lebensmitteln mit einer Gesamtverkaufsfläche von mindestens 800 m², die mehrmals im Kalenderjahr oder dauerhaft Elektro- und Elektronikgeräte anbieten und auf dem Markt bereitstellen, sind verpflichtet,

1. bei der Abgabe eines neuen Elektro- oder Elektronikgeräts an einen Endnutzer ein Altgerät des Endnutzers der gleichen Geräteart, das im Wesentlichen die gleichen Funktionen wie das neue Gerät erfüllt, am Ort der Abgabe oder in unmittelbarer Nähe hierzu unentgeltlich zurückzunehmen; Ort der Abgabe ist auch der private Haushalt, sofern dort durch Auslieferung die Abgabe erfolgt: In diesem Fall ist die Abholung des Altgeräts für den Endnutzer unentgeltlich; und
2. auf Verlangen des Endnutzers Altgeräte, die in keiner äußeren Abmessung größer als 25 cm sind, im Einzelhandelsgeschäft oder in unmittelbarer Nähe hierzu unentgelt-

lich zurückzunehmen; die Rücknahme darf nicht an den Kauf eines Elektro- oder Elektronikgerätes geknüpft werden und ist auf drei Altgeräte pro Geräteart beschränkt.

Der Verteiler hat beim Abschluss des Kaufvertrags für das neue Elektro- oder Elektronikgerät den Endnutzer über die Möglichkeit zur unentgeltlichen Rückgabe bzw. Abholung des Altgeräts zu informieren und den Endnutzer nach seiner Absicht zu befragen, ob bei der Auslieferung des neuen Geräts ein Altgerät zurückgegeben wird.

Dies gilt auch bei Vertrieb unter Verwendung von Fernkommunikationsmitteln, wenn die Lager- und Versandflächen für Elektro- und Elektronikgeräte mindestens 400 m² betragen oder die gesamten Lager- und Versandflächen mindestens 800 m² betragen, wobei die unentgeltliche Abholung auf Elektro- und Elektronikgeräte der Kategorien 1 (Wärmeüberträger), 2 (Bildschirmgeräte) und 4 (Großgeräte mit mindestens einer äußeren Abmessung über 50 cm) beschränkt ist. Für alle übrigen Elektro- und Elektronikgeräte muss der Verteiler geeignete Rückgabemöglichkeiten in zumutbarer Entfernung zum jeweiligen Endnutzer gewährleisten; das gilt auch für Altgeräte, die in keiner äußeren Abmessung größer als 25 cm sind, die der Endnutzer zurückgeben will, ohne ein neues Gerät zu kaufen.

English

Safety Instructions



All instructions must be read and observed in order for the measuring tool to function safely. The safeguards integrated into the measuring tool may be compromised if the measuring tool is not used in accordance with these instructions. Never make warning signs on the measuring tool unrecognisable. SAVE THESE IN-

STRUCTIONS FOR FUTURE REFERENCE AND INCLUDE THEM WITH THE MEASURING TOOL WHEN TRANSFERRING IT TO A THIRD PARTY.

- ▶ **Warning! If operating or adjustment devices other than those specified here are used or other procedures are carried out, this can lead to dangerous exposure to radiation.**
- ▶ **The measuring tool is delivered with a warning label (marked in the illustration of the measuring tool on the graphics page).**

- ▶ **If the text on the warning label is not in your native language, cover it with the label supplied, which is in your language, before initial commissioning.**



Do not direct the laser beam at persons or animals and do not look directly into the laser beam or at its reflection. Doing so could lead to blindness, or could cause accidents or damage to the eyes.

- ▶ **If laser radiation hits your eye, you must close your eyes and immediately turn your head away from the beam.**
- ▶ **Do not make any modifications to the laser equipment.**
- ▶ **Do not use the laser goggles as protective goggles.** The laser goggles make the laser beam easier to see; they do not protect you against laser radiation.
- ▶ **Do not use the laser goggles as sunglasses or while driving.** The laser goggles do not provide full UV protection and impair your ability to see colours.
- ▶ **Have the measuring tool serviced only by a qualified specialist using only original replacement parts.** This will ensure that the safety of the measuring tool is maintained.
- ▶ **Do not let children use the laser measuring tool unsupervised.** They could accidentally dazzle someone.
- ▶ **Do not use the measuring tool in explosive atmospheres which contain flammable liquids, gases or dust.** Sparks may be produced inside the measuring tool, which can ignite dust or fumes.



Keep the magnet away from implants and other medical devices, e.g. pacemakers or insulin pumps. The magnet generates a field that can impair the function of implants and medical devices.

- ▶ **Keep the measuring tool away from magnetic storage media and magnetically-sensitive devices.** The effect of the magnets can lead to irreversible data loss.

Product Description and Specifications

Please observe the illustrations at the beginning of this operating manual.

Intended Use

The measuring tool is intended for determining and checking horizontal and vertical lines.

The measuring tool is suitable for indoor use.

Product features

The numbering of the product features shown refers to the illustration of the measuring tool on the graphic page.

- (1) On/off switch with operating mode selector
 - (2) Supporting surface (aluminium)
 - (3) Level for vertical alignment
 - (4) Level for horizontal alignment
 - (5) Laser outlet aperture for line operation
 - (6) Supporting points
 - (7) Laser warning label
 - (8) Serial number
 - (9) Magnet
 - (10) Battery compartment cover
 - (11) Laser outlet aperture for point operation
 - (12) Laser viewing glasses³⁾
 - (13) Tripod³⁾
 - (14) Holder
 - (15) Metal surface for line operation
 - (16) Metal surface for point operation
 - (17) Adjusting screw of the holder
 - (18) 1/4" tripod mount on holder
- a) **Accessories shown or described are not included with the product as standard. You can find the complete selection of accessories in our accessories range.**

Technical data

Line laser	PLL 1 P
Article number	3 603 F63 300
Working range up to approx. ^{A)}	
– Line operation (with holder (14))	5 m
– Point mode	20 m

Line laser	PLL 1 P
Levelling accuracy ^{B)}	±0.5 mm/m
Operating temperature	+5 °C to +40 °C
Storage temperature	-20 °C to +70 °C
Max. altitude	2000 m
Max. relative air humidity	90 %
Pollution degree according to IEC 61010-1	2 ^{C)}
Laser class	2
Laser type	635–650 nm, < 1 mW
C _R	1
Divergence	
– Laser line	0.5 mrad (full angle)
– Laser point	0.6 mrad (full angle)
Batteries	2 × 1.5 V LR3 (AAA)
Approx. operating time	15 h
Weight according to EPTA-Procedure 01:2014	0.14 kg
Dimensions (length × width × height)	154 × 24 × 30 mm

- A) The working range may be reduced by unfavourable environmental conditions (e.g. direct sunlight).
- B) when the measuring tool is positioned correctly (see "Positioning the Measuring Tool (see figure B)", page 21).
- C) Only non-conductive deposits occur, whereby occasional temporary conductivity caused by condensation is expected.

The serial number **(8)** on the type plate is used to clearly identify your measuring tool.

Assembly

Inserting/Replacing Batteries (see figure A)

It is recommended that you use alkaline manganese batteries to operate the measuring tool.

To open the battery compartment cover **(10)**, push it away from the battery compartment in the direction of the arrow. Insert the batteries.

When inserting the batteries, ensure that the polarity is correct according to the illustration on the inside of the battery compartment.

Always replace all the batteries at the same time. Only use batteries from the same manufacturer and which have the same capacity.

- ▶ **Take the batteries out of the measuring tool when you are not using it for a prolonged period of time.** The batteries can corrode and self-discharge during prolonged storage in the measuring tool.

Operation

Starting Operation

- ▶ **Protect the measuring tool from moisture and direct sunlight.**
- ▶ **Do not expose the measuring tool to any extreme temperatures or variations in temperature.** For example, do not leave it in a car for extended periods of time. In case of large variations in temperature, allow the measuring tool to adjust to the ambient temperature before putting it into operation. The precision of the measuring tool may be compromised if exposed to extreme temperatures or variations in temperature.
- ▶ **Avoid substantial knocks to the measuring tool and avoid dropping it.** Damaging the measuring tool can cause accuracy to be compromised. If the laser line is subjected to a substantial knock or is dropped, check it by comparing it to a known horizontal or vertical reference line.

Switching On/Off

To **switch on** the measuring tool in line operation, push the on/off switch **(1)** to the — position, and in point operation, push to the ● position. Immediately after being switched on, the measuring tool sends a laser beam out of outlet aperture **(5)** (line operation) or **(11)** (point operation), depending on the operating mode selected.

- ▶ **Do not direct the laser beam at persons or animals and do not stare into the laser beam yourself (even from a distance).**

To **switch off** the measuring tool, push the on/off switch **(1)** to the centre position.

- ▶ **Never leave the measuring tool unattended when switched on, and ensure the measuring tool is switched off after use.** Others may be blinded by the laser beam.

Measuring functions

Note: The specified levelling accuracy applies for the alignment of the laser beam with reference to the spirit levels for vertical alignment **(3)** and for horizontal alignment **(4)**.

Positioning the Measuring Tool (see figure B)

For precise alignment with the spirit levels, the position of the measuring tool is important.

The listed levelling accuracy is only achieved when the measuring tool is properly positioned:

- For horizontal alignment using the spirit level for horizontal alignment **(4)**, the aluminium supporting surface **(2)** of the measuring tool must face downward.
- For vertical alignment using the spirit level for vertical alignment **(3)**, the laser outlet aperture for line operation **(5)** must face upward and the aluminium supporting surface **(2)** of the measuring tool must face to the side.

Alignment with Laser Line (Line Operation)

Position the measuring tool with the three supporting points **(6)** against the wall or with help of the magnets **(9)**, fasten it to the holder **(14)** or to another magnetic surface.

Horizontal alignment (see figures C–D): The aluminium supporting surface **(2)** of the measuring tool must face downward. Horizontally align the measuring tool using the spirit level **(4)**. As an example, you can align picture frames or shelves alongside the horizontal laser line.

Note: Horizontal alignment using the laser line is only possible on the surface against which the measuring tool was placed. Even if the measuring tool has been aligned using the spirit level, the laser line **on a transverse wall** does not necessarily run horizontal, and is thus not suitable for levelling.

Vertical alignment (see figure D): The laser outlet aperture for line operation **(5)** must face upward and the aluminium supporting surface **(2)** of the measuring tool must face to the side. Vertically align the measuring tool using the spirit level **(3)**. As an example, you can align top and base cabinets alongside the vertical laser line.

Aligning to reference points (see figure E): Turn the measuring tool to any required angle in order to align the laser line alongside your reference points. In this manner, as an example, picture frames can be hung parallel to a stairway or ceiling pitch.

Projecting/Checking Heights using the Laser Point (Point Operation) (see figure F)

Place the measuring tool on the holder **(14)** and align it horizontally.

Using the laser point, you can for instance line up plug sockets on different walls or hooks on a coat rack to ensure they are all at the same height. To do this, rotate the upper section of the wall holder **(14)** with the measuring tool, not the other way round. Take care not to touch the measuring tool during turning, as this could displace the alignment. Once turned, check the upper section of the holder **(14)** to establish whether the spirit level for horizontal alignment **(4)** is still central. If this is not the case, realign the

holder (14) using the adjusting screw (17) as required, until the spirit level (4) is central again.

Working with tripod (recommended): Align the laser beam to the required height. Project or check the height at the target location.

Working without the tripod: Establish the height difference between the laser beam and the height at the reference point. Apply or check the height difference measured at the target location.

Checking Horizontal/Vertical Lines with the Spirit Levels (see figure G)

The measuring tool can also be used as a carpenter's spirit level for checking vertical and horizontal lines, for example to align a washing machine or a refrigerator. Position the measuring tool with the aluminium supporting surface (2) on the surface to be checked.

When placing on horizontal surfaces, the aluminium supporting surface (2) must face downward; when placing against vertical surfaces, the laser outlet aperture for line operation (5) must face upward.

Working Advice

- ▶ **Only the centre of the laser point or laser line must be used for marking.** The size of the laser point/the width of the laser line changes depending on the distance.

Fastening/Aligning using the Holder

Using the holder (14), the measuring tool can be fastened as follows:

- **Line operation:** Hanging it by the recess on its rear, place the holder onto a screw head slightly projecting out of a wall. Use the magnets (9) to fasten the measuring tool to the metal surface for line operation (15) of the holder. Turn the upper part of the holder to align the measuring tool as required.
- **Point operation:** Using the tripod mount (18), place the holder onto the 1/4" thread of the tripod and screw it tight using the locking screw of the tripod. Align the tripod roughly. When working without a tripod, place the holder (14) on a surface that is as level as possible.

Position the measuring tool with the aluminium supporting surface (2) facing down on the holder. Use the left magnet (9) (viewed from the front side of the measuring tool) to attach the measuring tool to the metal surface for point operation (16) of the holder.

Horizontally align the upper part of the holder using the adjusting screw (17) of the holder and the spirit level for horizontal alignment (4) of the measuring tool. Turn the upper part of the holder by 90° and repeat the alignment.

Laser Goggles (Accessory)

The laser goggles filter out ambient light. This makes the light of the laser appear brighter to the eye.

- ▶ **Do not use the laser goggles (accessory) as protective goggles.** The laser goggles make the laser beam easier to see; they do not protect you against laser radiation.
- ▶ **Do not use the laser goggles (accessory) as sunglasses or while driving.** The laser goggles do not provide full UV protection and impair your ability to see colours.

Maintenance and Service

Maintenance and Cleaning

Keep the measuring tool clean at all times.

Never immerse the measuring tool in water or other liquids.

Wipe off any dirt using a damp, soft cloth. Do not use any detergents or solvents.

The areas around the outlet aperture of the laser in particular should be cleaned on a regular basis. Make sure to check for lint when doing this.

After-Sales Service and Application Service

Our after-sales service responds to your questions concerning maintenance and repair of your product as well as spare parts. You can find explosion drawings and information on spare parts at: **www.bosch-pt.com**

The Bosch product use advice team will be happy to help you with any questions about our products and their accessories.

In all correspondence and spare parts orders, please always include the 10-digit article number given on the nameplate of the product.

Great Britain

Robert Bosch Ltd. (B.S.C.)

P.O. Box 98

Broadwater Park

North Orbital Road

Denham Uxbridge

UB 9 5HJ

At www.bosch-pt.co.uk you can order spare parts or arrange the collection of a product in need of servicing or repair.

Tel. Service: (0344) 7360109

E-Mail: boschservicecentre@bosch.com

You can find further service addresses at:

www.bosch-pt.com/serviceaddresses

Disposal

Measuring tools, accessories and packaging should be recycled in an environmentally friendly manner.



Do not dispose of measuring tools or batteries with household waste.

Only for EU countries:

According to the Directive 2012/19/EU on waste electrical and electronic equipment and its transposition into national law, measuring tools that are no longer usable, and, according to the Directive 2006/66/EC, defective or drained batteries must be collected separately and disposed of in an environmentally correct manner.

If disposed incorrectly, waste electrical and electronic equipment may have harmful effects on the environment and human health, due to the potential presence of hazardous substances.

Only for United Kingdom:

According to Waste Electrical and Electronic Equipment Regulations 2013 (2013/3113) and the Waste Batteries and Accumulators Regulations 2009 (2009/890), measuring tools that are no longer usable must be collected separately and disposed of in an environmentally friendly manner.

Français

Consignes de sécurité



Pour une utilisation sans danger et en toute sécurité de l'appareil de mesure, lisez attentivement toutes les instructions et tenez-en compte. En cas de non-respect des présentes instructions, les fonctions de protection de l'appareil de mesure risquent d'être altérées. Faites en sorte que les étiquettes d'avertissement se trouvant sur l'appareil de mesure restent toujours lisibles. CONSERVEZ CES INS-

INSTRUCTIONS DANS UN LIEU SÛR ET REMETTEZ-LES À TOUT NOUVEL UTILISATEUR DE L'APPAREIL DE MESURE.

- ▶ **Attention** – L'utilisation d'autres dispositifs de commande ou d'ajustage que ceux indiqués ici ou l'exécution d'autres procédures risque de provoquer une exposition dangereuse aux rayonnements.
- ▶ L'appareil de mesure est fourni avec une plaque d'avertissement (repérée dans la représentation de l'appareil de mesure sur la page des graphiques).
- ▶ Si le texte de l'étiquette d'avertissement n'est pas dans votre langue, recouvrez l'étiquette par l'autocollant dans votre langue qui est fourni, avant de procéder à la première mise en service.



Ne dirigez jamais le faisceau laser vers des personnes ou des animaux et ne regardez jamais vous-même dans le faisceau laser.

Vous risqueriez d'éblouir des personnes, de causer des accidents ou de causer des lésions oculaires.

- ▶ **Au cas où le faisceau laser frappe un œil, fermez immédiatement les yeux et déplacez la tête pour l'éloigner du faisceau. N'apportez jamais de modifications au dispositif laser.**
- ▶ **N'apportez aucune modification au dispositif laser.**
- ▶ **N'utilisez pas les lunettes de vision laser comme des lunettes de protection.** Les lunettes de vision laser aident seulement à mieux voir le faisceau laser ; elles ne protègent pas contre les effets des rayonnements laser.
- ▶ **N'utilisez pas les lunettes de vision laser comme des lunettes de soleil ou pour la circulation routière.** Les lunettes de vision laser n'offrent pas de protection UV complète et elles faussent la perception des couleurs.
- ▶ **Ne confiez la réparation de l'appareil de mesure qu'à un réparateur qualifié utilisant uniquement des pièces de rechange d'origine.** La sécurité de l'appareil de mesure sera ainsi préservée.
- ▶ **Ne laissez pas les enfants utiliser l'appareil de mesure laser sans surveillance.** Ils pourraient éblouir des personnes par inadvertance.
- ▶ **Ne faites pas fonctionner l'appareil de mesure en atmosphère explosive, en présence de liquides, gaz ou poussières inflammables.** L'appareil de mesure peut produire des étincelles susceptibles d'enflammer les poussières ou les vapeurs.



N'approchez pas l'aimant de personnes porteuses d'implants chirurgicaux ou d'autres dispositifs médicaux (stimulateurs cardiaques, pompe à insuline, etc.). L'aimant génère un champ magnétique susceptible d'altérer le fonctionnement des implants chirurgicaux et dispositifs médicaux.

- ▶ **N'approchez pas l'appareil de mesure de supports de données magnétiques ou d'appareils sensibles aux champs magnétiques.** Les aimants peuvent provoquer des pertes de données irréversibles.

Description des prestations et du produit

Référez-vous aux illustrations qui se trouvent au début de la notice d'utilisation.

Utilisation conforme

L'appareil de mesure est conçu pour projeter et vérifier des lignes horizontales et verticales.

L'appareil de mesure est approprié pour une utilisation en intérieur.

Éléments constitutifs

La numérotation des éléments de l'appareil se réfère à la représentation de l'appareil de mesure sur la page graphique.

- (1) Interrupteur Marche/Arrêt avec sélection du mode de fonctionnement
- (2) Surface d'appui (aluminium)
- (3) Bulle d'air de niveau vertical
- (4) Bulle d'air de niveau horizontal
- (5) Orifice de sortie laser pour mode ligne
- (6) Points d'appui
- (7) Étiquette d'avertissement laser
- (8) Numéro de série
- (9) Aimant
- (10) Couvercle du compartiment à piles
- (11) Orifice de sortie laser pour mode point
- (12) Lunettes de vision laser³⁾
- (13) Trépied³⁾

- (14) Support
 - (15) Plaque métallique pour mode ligne
 - (16) Plaque métallique pour mode point
 - (17) Vis de réglage du support
 - (18) Raccord de trépied 1/4" du support
- a) **Les accessoires décrits ou illustrés ne sont pas tous compris dans la fourniture. Vous trouverez les accessoires complets dans notre gamme d'accessoires.**

Caractéristiques techniques

Laser lignes	PLL 1 P
Référence	3 603 F63 300
Portée maximale ^{A)}	
– Mode lignes (avec support (14))	5 m
– Mode points	20 m
Précision de nivellement ^{B)}	±0,5 mm/m
Températures de fonctionnement	+5 °C ... +40 °C
Températures de stockage	-20 °C ... +70 °C
Altitude d'utilisation maxi	2000 m
Humidité d'air relative maxi	90 %
Degré d'encrassement selon IEC 61010-1	2 ^{C)}
Classe laser	2
Type de laser	635-650 nm, < 1 mW
C ₆	1
Divergence	
– Ligne laser	0,5 mrad (angle plein)
– Point laser	0,6 mrad (angle plein)
Piles	2 × 1,5 V LR3 (AAA)
Autonomie approx.	15 h
Poids suivant EPTA-Procedure 01:2014	0,14 kg

Dimensions (longueur × largeur × hauteur)	154 × 24 × 30 mm
-------------------------------------------	------------------

- A) La portée peut être réduite par des conditions défavorables (par ex. exposition directe au soleil).
- B) lorsque l'appareil de mesure se trouve dans la bonne position (voir « Positionnement de l'appareil de mesure (voir figure B) », Page 29).
- C) N'est conçu que pour les salissures/saletés non conductrices mais supporte occasionnellement la conductivité due aux phénomènes de condensation.

Pour une identification précise de votre appareil de réception, servez-vous du numéro de série **(8)** inscrit sur la plaque signalétique.

Montage

Mise en place/remplacement des piles (voir figure A)

Il est recommandé d'utiliser des piles alcalines au manganèse.

Pour ouvrir le couvercle du compartiment à piles **(10)**, poussez celui-ci dans le sens de la flèche. Insérez les piles.

Respectez ce faisant la polarité indiquée sur le graphique qui se trouve à l'intérieur du compartiment à piles.

Remplacez toujours toutes les piles en même temps. N'utilisez que des piles de la même marque et de même capacité.

- ▶ **Sortez les piles de l'appareil de mesure si vous savez qu'il ne sera pas utilisé pendant une période prolongée.** Les piles risquent de se corroder et de se décharger quand l'appareil de mesure n'est pas utilisé pendant une longue durée.

Utilisation

Mise en marche

- ▶ **Protégez l'appareil de mesure contre l'humidité, ne l'exposez pas directement aux rayons du soleil.**
- ▶ **N'exposez pas l'appareil de mesure à des températures extrêmes ou de brusques variations de température.** Ne le laissez p. ex. pas trop longtemps dans une voiture exposée au soleil. Après un brusque changement de température, attendez que l'appareil de mesure prenne la température ambiante avant de l'utiliser. Des températures extrêmes ou de brusques changements de température peuvent réduire la précision de l'appareil de mesure.

- **Évitez les chocs violents et évitez de faire tomber l'appareil de mesure.** L'appareil de mesure risque alors de subir des dommages susceptibles altérer la précision de mesure. Après un choc ou une chute, comparez, pour les contrôler, les lignes laser avec une ligne de référence connue verticale ou horizontale.

Mise en marche / arrêt

Pour **mettre en marche** l'appareil de mesure dans le mode ligne, glissez l'interrupteur Marche/Arrêt **(1)** dans la position —, pour le mettre en marche dans le mode point, glissez-le dans la position ●. Immédiatement après sa mise en marche, l'appareil de mesure émet un faisceau laser par l'orifice de sortie **(5)** (mode ligne) ou **(11)** (mode point).

- **Ne dirigez pas le faisceau laser vers des personnes ou des animaux et ne regardez jamais dans le faisceau laser, même si vous êtes à grande distance de ce dernier.**

Pour **arrêter** l'appareil de mesure, ramenez l'interrupteur Marche/Arrêt **(1)** dans la position médiane.

- **Ne laissez pas l'appareil de mesure sans surveillance quand il est allumé et éteignez-le après l'utilisation.** D'autres personnes pourraient être éblouies par le faisceau laser.

Modes de mesure

Remarque : La précision de nivellement indiquée vaut pour l'orientation du faisceau laser par rapport aux bulles d'air de niveau vertical **(3)** et de niveau horizontal **(4)**.

Positionnement de l'appareil de mesure (voir figure B)

Pour un alignement précis au moyen des bulles d'air, la position de l'appareil de mesure est importante.

La précision de nivellement indiquée n'est atteinte que lorsque l'appareil de mesure est correctement positionné :

- Pour une mise à niveau horizontale au moyen de la bulle d'air **(4)**, la surface d'appui en aluminium **(2)** de l'appareil de mesure doit être orientée vers le bas.
- Pour une mise à niveau verticale au moyen de la bulle d'air **(3)**, l'orifice de sortie laser pour mode ligne **(5)** doit être orienté vers le haut et la surface d'appui en aluminium **(2)** de l'appareil de mesure doit être orientée sur le côté.

Alignement au moyen de la ligne laser (mode ligne)

Appliquez l'appareil de mesure contre le mur avec les trois points d'appui **(6)** ou fixez-le avec les aimants **(9)** au support **(14)** ou à une autre surface magnétique.

Mise à niveau horizontale (voir figures C – D) : la surface d'appui en aluminium **(2)** de l'appareil de mesure doit être orientée vers le bas. Au moyen de la bulle d'air **(4)**, orien-

tez l'appareil de mesure horizontalement. La ligne laser horizontale peut par exemple servir à aligner des cadres d'images ou des étagères à l'horizontale.

Remarque : Il n'est possible d'effectuer un alignement horizontal à l'aide de la ligne laser que sur la surface sur laquelle est posée l'appareil de mesure. Même si l'appareil de mesure a été mis à niveau à l'aide de la bulle d'air, la ligne laser ne sera pas forcément horizontale **sur un mur transversal** et donc pas appropriée à une mise à niveau.

Mise à niveau verticale (voir figure D) : l'orifice de sortie laser pour mode ligne (5) doit être orienté vers le haut et la surface d'appui en aluminium (2) de l'appareil de mesure doit être orientée sur le côté. Orientez l'appareil de mesure à la verticale à l'aide de la bulle d'air (3). La ligne laser verticale peut par exemple servir à aligner des placards hauts ou des placards bas.

Alignement par rapport à des points de référence (voir figure E) : tournez l'appareil de mesure de l'angle requis pour que la ligne laser passe par les points de référence. Ceci permet par exemple de suspendre des cadres parallèlement à des escaliers ou des pentes de combles.

Report/vérification de hauteurs à l'aide d'un point laser (mode point) (voir figure F)

Placez l'appareil de mesure sur le support (14) et orientez-le à l'horizontale.

Le point laser permet par exemple de positionner des prises électriques à une même hauteur sur différents murs ou bien d'aligner les crochets d'un porte-manteau parfaitement à l'horizontale. Faites pivoter pour cela la partie supérieure du support (14) avec l'appareil de mesure, et non pas l'appareil de mesure sur le support. Durant cette opération, veillez à ne pas toucher l'appareil de mesure car il risquerait sinon de se déplacer. Après avoir fait pivoter la partie supérieure du support (14), vérifiez si la bulle d'air de niveau horizontal (4) se trouve encore bien au centre. Si ce n'est pas le cas, corrigez l'alignement du support (14) à l'aide de la vis de réglage (17) jusqu'à ce que la bulle d'air (4) se trouve à nouveau au centre.

Travail avec trépied (conseillé) : Positionnez le faisceau laser à la hauteur souhaitée. Reportez ou vérifiez la hauteur au niveau du point ciblé.

Travail sans trépied : Déterminez la différence de hauteur entre le faisceau laser et la hauteur du point de référence. Reportez ou vérifiez la différence de hauteur mesurée sur le point ciblé.

Contrôle d'horizontalité / verticalité au moyen des bulles d'air (voir figure G)

Il est possible d'utiliser l'appareil de mesure comme un niveau à bulle pour contrôler l'horizontalité ou la verticalité, par exemple pour positionner correctement une machine à laver ou un réfrigérateur. Placez l'appareil de mesure avec la surface d'appui en aluminium (2) sur la surface à contrôler.

Lors du positionnement sur des surfaces horizontales, la surface d'appui en aluminium (2) doit être orientée vers le bas ; lors du positionnement sur des surfaces verticales, l'orifice de sortie laser pour mode ligne (5) doit être orienté vers le haut.

Instructions d'utilisation

- ▶ **Lorsque vous voulez effectuer des marquages, marquez toujours l'emplacement du centre du point laser ou de la ligne laser.** La taille du point laser ou la largeur de la ligne laser varient avec la distance.

Fixation/alignement avec le support

En utilisant le support (14), vous pouvez fixer l'appareil de mesure comme suit :

- **Mode ligne :** Positionnez l'évidement au dos du support sur une vis qui dépasse légèrement du mur. Fixez l'appareil de mesure avec les aimants (9) sur la plaque métallique pour mode point (15) du support. Tournez la partie supérieure du support pour orienter l'appareil de mesure comme souhaité.
- **Mode point :** Placez le support avec le raccord de trépied (18) sur le filetage 1/4" du trépied et vissez-le fermement au moyen de la vis de blocage du trépied. Ajustez grossièrement le trépied. Si vous travaillez sans trépied, posez le support (14) sur une surface la plus horizontale possible.
Placez l'appareil de mesure sur le support avec sa surface d'appui en aluminium (2) orientée vers le bas. Fixez-le avec l'aimant de gauche (9) (vu du devant de l'appareil de mesure) sur la plaque métallique pour mode point (16) du support.
Ajustez la partie supérieure du support à l'aide de la vis de réglage (17) du support et du niveau à bulle (4) de l'appareil de mesure. Tournez la partie supérieure du support de 90° et répétez l'alignement.

Lunettes de vision du faisceau laser (accessoire)

Les lunettes de vision du faisceau laser filtrent la lumière ambiante. L'œil perçoit ainsi la lumière du laser comme étant plus claire.

- ▶ **N'utilisez pas les lunettes de vision laser (accessoire non fourni) comme des lunettes de protection.** Les lunettes de vision laser aident seulement à mieux voir le faisceau laser ; elles ne protègent pas contre les effets des rayonnements laser.
- ▶ **N'utilisez pas les lunettes de vision laser (accessoire non fourni) comme des lunettes de soleil ou pour la circulation routière.** Les lunettes de vision laser n'offrent pas de protection UV complète et elles faussent la perception des couleurs.

Entretien et Service après-vente

Nettoyage et entretien

Maintenez l'appareil de mesure propre.

N'immergez jamais l'appareil de mesure dans de l'eau ou dans d'autres liquides.

Nettoyez l'appareil à l'aide d'un chiffon doux et humide. N'utilisez pas de détergents ou de solvants.

Nettoyez régulièrement la zone autour de l'ouverture de sortie du faisceau laser en évitant les peluches.

Service après-vente et conseil utilisateurs

Notre Service après-vente répond à vos questions concernant la réparation et l'entretien de votre produit et les pièces de rechange. Vous trouverez des vues éclatées et des informations sur les pièces de rechange sur le site :

www.bosch-pt.com

L'équipe de conseil utilisateurs Bosch se tient à votre disposition pour répondre à vos questions concernant nos produits et leurs accessoires.

Pour toute demande de renseignement ou toute commande de pièces de rechange, précisez impérativement la référence à 10 chiffres figurant sur l'étiquette signalétique du produit.

France

Réparer un outil Bosch n'a jamais été aussi simple, et ce, en moins de 5 jours, grâce à SAV DIRECT, notre formulaire de retour en ligne que vous trouverez sur notre site internet www.bosch-pt.fr à la rubrique Services. Vous y trouverez également notre boutique de pièces détachées en ligne où vous pouvez passer directement vos commandes.

Vous êtes un utilisateur, contactez : Le Service Clientèle Bosch Outillage Electroportatif
Tel.: 09 70 82 12 99 (Numéro non surtaxé au prix d'un appel local)

E-Mail : sav.outillage-electroportatif@fr.bosch.com

Vous êtes un revendeur, contactez :

Robert Bosch (France) S.A.S.

Service Après-Vente Electroportatif

126, rue de Stalingrad

93705 DRANCY Cédex

Tel. : (01) 43119006

E-Mail : sav-bosch.outillage@fr.bosch.com

Vous trouverez d'autres adresses du service après-vente sous :

www.bosch-pt.com/serviceaddresses

Élimination des déchets

Prière de rapporter les instruments de mesure, leurs accessoires et les emballages dans un Centre de recyclage respectueux de l'environnement.



Ne jetez pas les appareils de mesure et les piles avec des ordures ménagères !

Seulement pour les pays de l'UE :

Conformément à la directive européenne 2012/19/UE relative aux déchets d'équipements électriques et électroniques (DEEE) et sa transposition dans le droit national français, les appareils de mesure devenus inutilisables et conformément à la directive 2006/66/CE les piles/accus défectueux ou usagés doivent être mis de côté et rapportés dans un centre de collecte et de recyclage respectueux de l'environnement.

En cas de non-respect des consignes d'élimination, les déchets d'équipements électriques et électroniques peuvent avoir un impact négatif sur l'environnement et la santé des personnes du fait des substances dangereuses qu'ils contiennent.

Valable uniquement pour la France:



FR

Cet appareil,
ses accessoires,
et batterie
se recyclent

À DÉPOSER
EN MAGASIN



OU

À DÉPOSER
EN DÉCHÈTERIE



Points de collecte sur www.quefairedemesdechets.fr

Español

Indicaciones de seguridad



Leer y observar todas las instrucciones, para trabajar sin peligro y riesgo con el aparato de medición. Si el aparato de medición no se utiliza según las presentes instrucciones, pueden menoscabarse las medidas de seguridad integradas en el aparato de medi-

ción. Jamás desvirtúe las señales de advertencia del aparato de medición. GUARDE BIEN ESTAS INSTRUCCIONES Y ADJUNTELAS EN LA ENTREGA DEL APARATO DE MEDICIÓN.

- ▶ **Precaución** – si se utilizan dispositivos de manejo o de ajuste distintos a los especificados en este documento o si se siguen otros procedimientos, esto puede conducir a una peligrosa exposición a la radiación.
- ▶ El aparato de medición se entrega con un rótulo de advertencia (marcado en la representación del aparato de medición en la página ilustrada con el número).
- ▶ Si el texto del rótulo de advertencia no está en su idioma del país, entonces cúbralo con la etiqueta adhesiva adjunta en su idioma del país antes de la primera puesta en marcha.



No oriente el rayo láser sobre personas o animales y no mire hacia el rayo láser directo o reflejado. Debido a ello, puede deslumbrar personas, causar accidentes o dañar el ojo.

- ▶ **Si la radiación láser incide en el ojo, debe cerrar conscientemente los ojos y mover inmediatamente la cabeza fuera del rayo.**
- ▶ **No efectúe modificaciones en el equipamiento del láser.**
- ▶ **No utilice las gafas de visualización láser como gafas protectoras.** Las gafas de visualización láser sirven para detectar mejor el rayo láser; sin embargo, éstas no protegen contra la radiación láser.
- ▶ **No utilice las gafas de visualización láser como gafas de sol o en el tráfico.** Las gafas de visualización láser no proporcionan protección UV completa y reducen la percepción del color.
- ▶ **Sólo deje reparar el aparato de medición por personal técnico calificado y sólo con repuestos originales.** Solamente así se mantiene la seguridad del aparato de medición.
- ▶ **No deje que niños utilicen el aparato de medición láser sin vigilancia.** Podrían deslumbrar involuntariamente personas.
- ▶ **No trabaje con el aparato de medición en un entorno potencialmente explosivo, en el que se encuentran líquidos, gases o polvos inflamables.** El aparato de medición puede producir chispas e inflamar los materiales en polvo o vapores.



No coloque el imán cerca de implantes y otros dispositivos médicos, como p. ej. marcapasos o bomba de insulina. El imán genera un campo, que puede afectar el funcionamiento de los implantes o de los dispositivos médicos.

- ▶ **Mantenga la herramienta de medición lejos de soportes de datos magnéticos y dispositivos magnéticamente sensibles.** Por el efecto de los imanes pueden generarse pérdidas de datos irreversibles.

Descripción del producto y servicio

Por favor, observe las ilustraciones en la parte inicial de las instrucciones de servicio.

Utilización reglamentaria

El aparato de medición ha sido diseñado para determinar y verificar líneas horizontales y verticales.

El aparato de medición es apto para su uso en el interior.

Componentes principales

La numeración de los componentes está referida a la imagen del aparato de medición en la página ilustrada.

- (1) Interruptor de conexión/desconexión con selector de modalidad
- (2) Superficie de apoyo (aluminio)
- (3) Nivel de burbuja para nivelado vertical
- (4) Nivel de burbuja para nivelado horizontal
- (5) Abertura de salida del láser para operación lineal
- (6) Puntos de apoyo
- (7) Señal de aviso láser
- (8) Número de serie
- (9) Imán
- (10) Tapa del alojamiento de la pila
- (11) Abertura de salida del láser para operación por puntos
- (12) Gafas para láser^{a)}
- (13) Trípode^{a)}

- (14) Soporte
- (15) Placa metálica para operación lineal
- (16) Placa metálica para operación por puntos
- (17) Tornillo de ajuste del soporte
- (18) Alojamiento del trípode 1/4" en el soporte

a) **Los accesorios descritos e ilustrados no corresponden al material que se adjunta de serie. La gama completa de accesorios opcionales se detalla en nuestro programa de accesorios.**

Datos técnicos

Láser de línea	PLL 1 P
Número de referencia	3 603 F63 300
Área de trabajo hasta aprox. ^{A)}	
– Modo de líneas (con soporte (14))	5 m
– Modo de punto	20 m
Precisión de nivelación ^{B)}	±0,5 mm/m
Temperatura de servicio	+5 °C ... +40 °C
Temperatura de almacenamiento	-20 °C ... +70 °C
Altura de aplicación máx. sobre la altura de referencia	2000 m
Humedad relativa del aire máx.	90 %
Grado de contaminación según IEC 61010-1	2 ^{C)}
Clase de láser	2
Tipo de láser	635-650 nm, < 1 mW
C ₆	1
Divergencia	
– Línea láser	0,5 mrad (ángulo completo)
– Punto láser	0,6 mrad (ángulo completo)
Pilas	2 × 1,5 V L R3 (AAA)
Duración del servicio aprox.	15 h
Peso según EPTA-Procedure 01:2014	0,14 kg

Láser de línea**PLL 1 P**

Medidas (longitud × ancho × altura)

154 × 24 × 30 mm

- A) La zona de trabajo puede reducirse con condiciones del entorno adversas (p. ej. irradiación solar directa).
- B) con posición correcta del aparato de medición (ver "Posicionamiento del aparato de medición (ver figura B)", Página 38).
- C) Sólo se produce un ensuciamiento no conductor, sin embargo ocasionalmente se espera una conductividad temporal causada por la condensación.

Para la identificación unívoca de su aparato de medición sirve el número de referencia **(8)** en la placa de características.

Montaje

Colocar/cambiar las pilas (ver figura A)

Para el funcionamiento de la herramienta de medición se recomiendan pilas alcalinas de manganeso.

Para abrir la tapa del compartimento para pilas **(10)**, desplace ésta en dirección de la flecha del compartimento de pilas. Coloque las pilas.

Observe en ello la polaridad correcta conforme a la representación en el lado interior del compartimento de pilas.

Reemplace siempre simultáneamente todas las pilas. Utilice sólo pilas de un fabricante y con igual capacidad.

- ▶ **Retire las pilas del aparato de medición, si no va a utilizarlo durante un periodo largo.** Si las pilas se almacena durante mucho tiempo en el aparato de medición, pueden corroerse y autodescargarse.

Operación

Puesta en marcha

- ▶ **Proteja el aparato de medición de la humedad y de la exposición directa al sol.**
- ▶ **No exponga el aparato de medición a temperaturas extremas o fluctuaciones de temperatura.** No la deje, por ejemplo, durante un tiempo prolongado en el automóvil. En caso de fuertes fluctuaciones de temperatura, deje que se estabilice primero la temperatura de la herramienta de medición antes de la puesta en servicio. Las temperaturas extremas o los cambios bruscos de temperatura pueden afectar a la exactitud del aparato de medición.

- ▶ **Evite que el aparato de medición reciba golpes o que caiga.** Los daños en la herramienta de medición pueden afectar a la precisión de los resultados. Después de un impacto violento o caída, compare la línea del láser con una línea de referencia horizontal o vertical conocida para su control.

Conexión/desconexión

Para **conectar** el aparato de medición en el modo de líneas, desplace el interruptor de conexión/desconexión **(1)** a la posición —, y para conectarlo en el modo de punto, a la posición ●. Inmediatamente después de la conexión y según la modalidad seleccionada, el aparato de medición envía un rayo láser desde la abertura de salida **(5)** (modo de líneas) o **(11)** (modo de punto).

- ▶ **No oriente el rayo láser contra personas ni animales, ni mire directamente hacia el rayo láser, incluso encontrándose a gran distancia.**

Para **desconectar** el aparato de medición, empuje el interruptor de conexión/desconexión **(1)** a la posición central.

- ▶ **No deje sin vigilancia el aparato de medición encendido y apague el aparato de medición después del uso.** El rayo láser podría deslumbrar a otras personas.

Funciones de medición

Indicación: La precisión de nivelación indicada rige para la alineación del rayo láser con respecto a los niveles de burbuja para la alineación vertical **(3)** y para la alineación horizontal **(4)**.

Posicionamiento del aparato de medición (ver figura B)

Para la nivelación exacta con los niveles de burbuja es importante la posición en la que es mantenido el aparato de medición.

La precisión de nivelación indicada solamente se obtiene al posicionar correctamente el aparato de medición:

- En el caso de la alineación horizontal con la ayuda del nivel de burbuja para la alineación horizontal **(4)**, la superficie de apoyo de aluminio **(2)** del aparato de medición debe señalar hacia abajo.
- En el caso de la alineación vertical con la ayuda del nivel de burbuja para la alineación vertical **(3)**, la abertura de salida láser para el modo de líneas **(5)** debe señalar hacia arriba y la superficie de apoyo de aluminio **(2)** del aparato de medición debe señalar hacia el lado.

Nivelación con la línea láser (operación lineal)

Coloque el aparato de medición con los tres puntos de apoyo **(6)** en la pared o fíjelo con los imanes **(9)** en el soporte **(14)** o en otra superficie magnética.

Alineación horizontal (ver figuras **C – D**): la superficie de apoyo de aluminio **(2)** del aparato de medición debe señalar hacia abajo. Alinee horizontalmente el aparato de medición con la ayuda del nivel de burbuja **(4)**. A lo largo de la línea láser horizontal puede Ud. alinear, p. ej., cuadros o estantes.

Indicación: La alineación horizontal con la ayuda de la línea láser sólo es posible en la superficie, en la cual se ha colocado el aparato de medición. También si se ha alineado el aparato de medición con la ayuda del nivel de burbuja, la línea láser **en una pared transversal** no necesariamente es horizontal y, por lo tanto, no es apta para la nivelación.

Alineación vertical (ver figura **D**): la abertura de salida láser para el modo de líneas **(5)** debe señalar hacia arriba y la superficie de apoyo de aluminio **(2)** del aparato de medición debe señalar hacia el lado. Alinee verticalmente el aparato de medición con la ayuda del nivel de burbuja **(3)**. A lo largo de la línea láser vertical puede Ud. alinear, p. ej., los armarios bajos con los armarios de pared.

Alineación con los puntos de referencia (ver figura **E**): Gire el aparato de medición en cualquier ángulo para alinear la línea láser con los puntos de referencia. Ello le permite colgar, p. ej., cuadros de manera que sus esquinas queden paralelas a la barandilla de una escalera o a un techo inclinado.

Transferir/comprobar alturas mediante punto láser (modo de punto) (ver figura F)

Colocar el aparato de medición sobre el soporte **(14)** y alinearlos horizontalmente.

Con la ayuda del punto láser se pueden alinear respectivamente a la misma altura por ejemplo cajas de enchufe en diferentes paredes o ganchos de un guardarropa. Para ello, gire la parte superior del soporte **(14)** con el aparato de medición y no el aparato de medición sobre el soporte mural. Preste atención, a que durante el giro no se toque el aparato de medición, ya que sino se puede desplazar. Tras el giro, controlar la parte superior del soporte **(14)**, si aún está centrado el nivel de burbuja para la alineación horizontal **(4)**. Si éste no es el caso, corregir la alineación del soporte **(14)** con el tornillo de ajuste **(17)**, hasta que el nivel de burbuja **(4)** esté nuevamente centrado.

Trabajos con trípode (recomendado): alinee el rayo láser a la altura deseada. Trace o verifique la altura en el punto de incidencia.

Trabajos sin trípode: Determine la diferencia de altura entre el rayo láser y la altura en el punto de referencia. Trace o verifique la medida en el punto de incidencia del rayo considerando la diferencia de altura previamente medida.

Comprobación de la horizontal/vertical con los niveles de burbuja (ver figura G)

El aparato de medición puede utilizarse también para verificar la horizontalidad o perpendicularidad al colocar, p. ej., una lavadora o un refrigerador. Coloque el aparato de medición con la superficie de apoyo de aluminio **(2)** sobre la superficie a comprobar.

Al colocarlo sobre superficies horizontales, la superficie de apoyo de aluminio **(2)** debe señalar hacia abajo, al colocarlo sobre superficies verticales, la abertura de salida láser para el modo de líneas **(5)** debe señalar hacia arriba.

Instrucciones para la operación

- ▶ **Utilice siempre sólo el centro del punto láser o de la línea láser para marcar.** El tamaño del punto del láser, o el ancho de la línea láser, varían con la distancia.

Fijación/alineación con el soporte

Con el soporte **(14)** puede fijar el aparato de medición de la siguiente manera:

- **Modo de líneas:** Coloque el soporte con la abertura en el lado posterior sobre un tornillo que sobresalga ligeramente de la pared. Fije el aparato de medición con los imanes **(9)** en la placa metálica para el modo de líneas **(15)** del soporte. Gire la parte superior del soporte para alinear el aparato de medición como se desee.
- **Modo de punto:** Coloque el soporte con el alojamiento del trípode **(18)** sobre la rosca de 1/4" del trípode y atornille firmemente el tornillo de sujeción del trípode. Nivele el trípode de forma aproximada. En el caso de trabajos sin trípode, coloque el soporte **(14)** en una superficie lo más horizontal posible.

Coloque el aparato de medición con la superficie de apoyo de aluminio **(2)** hacia abajo sobre el soporte. Fíjelo con el imán izquierdo **(9)** (visto desde el frente del aparato de medición) en la placa metálica para el modo de punto **(16)** del soporte.

Alinee horizontalmente la parte superior del soporte con el tornillo de ajuste **(17)** del soporte y el nivel de burbuja para la alineación horizontal **(4)** del aparato de medición. Gire la parte superior del soporte en 90° y repita la alineación.

Gafas para láser (accesorio)

Las gafas para láser filtran la luz del entorno. Ello permite apreciar con mayor intensidad la luz del láser.

- ▶ **No utilice las gafas de visualización láser (accesorio) como gafas protectoras.** Las gafas de visualización láser sirven para detectar mejor el rayo láser; sin embargo, éstas no protegen contra la radiación láser.
- ▶ **No utilice las gafas de visualización láser (accesorio) como gafas de sol o en el tráfico.** Las gafas de visualización láser no proporcionan protección UV completa y reducen la percepción del color.

Mantenimiento y servicio

Mantenimiento y limpieza

Mantenga limpio siempre el aparato de medición.

No sumerja el aparato de medición en agua ni en otros líquidos.

Limpiar el aparato con un paño húmedo y suave. No utilice ningún detergente o disolvente.

Limpe con regularidad sobre todo el área en torno a la abertura de salida del láser, cuidando que no queden motas.

Servicio técnico y atención al cliente

El servicio técnico le asesorará en las consultas que pueda Ud. tener sobre la reparación y mantenimiento de su producto, así como sobre piezas de recambio. Las representaciones gráficas tridimensionales e informaciones de repuestos se encuentran también bajo:

www.bosch-pt.com

El equipo asesor de aplicaciones de Bosch le ayuda gustosamente en caso de preguntas sobre nuestros productos y sus accesorios.

Para cualquier consulta o pedido de piezas de repuesto es imprescindible indicar el nº de artículo de 10 dígitos que figura en la placa de características del producto.

España

Robert Bosch España S.L.U.

Departamento de ventas Herramientas Eléctricas

C/Hermanos García Noblejas, 19
28037 Madrid

Para efectuar su pedido online de recambios o pedir la recogida para la reparación de su máquina, entre en la página www.herramientasbosch.net.

Tel. Asesoramiento al cliente: 902 531 553

Fax: 902 531554

Direcciones de servicio adicionales se encuentran bajo:

www.bosch-pt.com/serviceaddresses

Eliminación

Recomendamos que los aparatos de medición, los accesorios y los embalajes sean sometidos a un proceso de recuperación que respete el medio ambiente.



¡No arroje los aparatos de medición y las pilas a la basura!

Sólo para los países de la UE:

De acuerdo con la directiva europea 2012/19/UE sobre aparatos eléctricos y electrónicos de desecho y su realización en la legislación nacional y la directiva europea 2006/66/CE, los aparatos de medición que ya no son aptos para su uso y respectivamente los acumuladores/las pilas defectuosos o vacíos deberán ser recogidos por separado y reciclados de manera respetuosa con el medio ambiente.

En el caso de una eliminación inadecuada, los aparatos eléctricos y electrónicos pueden tener efectos nocivos para el medio ambiente y la salud humana debido a la posible presencia de sustancias peligrosas.

Português

Instruções de segurança



Devem ser lidas e respeitadas todas as instruções para trabalhar de forma segura e sem perigo com o instrumento de medição. Se o instrumento de medição não for utilizado em conformidade com as presentes instruções, as proteções integradas no instrumento de medição podem ser afetadas. Jamais permita

que as placas de advertência no instrumento de medição se tornem irreconhecíveis. **CONSERVE BEM ESTAS INSTRUÇÕES E FAÇA-AS ACOMPANHAR O INSTRUMENTO DE MEDIÇÃO SE O CEDER A TERCEIROS.**

- ▶ **Cuidado** – O uso de dispositivos de operação ou de ajuste diferentes dos especificados neste documento ou outros procedimentos podem resultar em exposição perigosa à radiação.
- ▶ **O instrumento de medição é fornecido com uma placa de advertência** (identificada na figura do instrumento de medição, que se encontra na página de esquemas).
- ▶ **Se o texto da placa de advertência não estiver no seu idioma, antes da primeira colocação em funcionamento, deverá colar o adesivo com o texto de advertência no seu idioma nacional sobre a placa de advertência.**



Não apontar o raio laser na direção de pessoas nem de animais e não olhar para o raio laser direto ou reflexivo. Desta forma poderá encandear outras pessoas, causar acidentes ou danificar o olho.

- ▶ **Se um raio laser acertar no olho, fechar imediatamente os olhos e desviar a cabeça do raio laser.**
- ▶ **Não efetue alterações no dispositivo laser.**
- ▶ **Não os óculos para laser como óculos de proteção.** Os óculos para laser servem para ver melhor o feixe de orientação a laser; mas não protegem contra radiação laser.
- ▶ **Não use os óculos para laser como óculos de sol ou no trânsito.** Os óculos para laser não providenciam uma proteção UV completa e reduzem a percepção de cores.
- ▶ **Só permita que o instrumento de medição seja consertado por pessoal especializado e qualificado e só com peças de reposição originais.** Desta forma é assegurada a segurança do instrumento de medição.
- ▶ **Não deixe que crianças usem o instrumento de medição sem vigilância.** Elas podem encandear sem querer pessoas.
- ▶ **Não trabalhe com o instrumento de medição em áreas com risco de explosão, onde se encontram líquidos, gases ou pó inflamáveis.** No instrumento de medição podem ser produzidas faíscas, que podem inflamar pós ou vapores.



Não coloque o íman perto de implantes ou outros dispositivos médicos, como p. ex. pacemaker ou bomba de insulina. O íman cria um campo que pode influenciar o funcionamento de implantes ou dispositivos médicos.

- ▶ **Mantenha o instrumento de medição afastado de suportes de dados magnéticos e de aparelhos magneticamente sensíveis.** O efeito dos ímãs pode causar perdas de dados irreversíveis.

Descrição do produto e do serviço

Respeite as figuras na parte da frente do manual de instruções.

Utilização adequada

O instrumento de medição destina-se a determinar e verificar linhas horizontais e verticais.

O instrumento de medição é apropriado para a utilização em áreas interiores.

Componentes ilustrados

A numeração dos componentes ilustrados refere-se à apresentação do instrumento de medição na página de esquemas.

- (1) Interruptor de ligar/desligar com seleção do modo de funcionamento
 - (2) Superfície de apoio (alumínio)
 - (3) Nível de bolha para o alinhamento vertical
 - (4) Nível de bolha para o alinhamento horizontal
 - (5) Abertura da saída do laser para funcionamento de linha
 - (6) Pontos de apoio
 - (7) Placa de advertência laser
 - (8) Número de série
 - (9) Íman
 - (10) Tapa do compartimento da pilha
 - (11) Abertura da saída do laser para funcionamento de ponto
 - (12) Óculos para laser^{a)}
 - (13) Tripé^{a)}
 - (14) Dispositivo de fixação
 - (15) Placa de metal para funcionamento de linha
 - (16) Placa de metal para funcionamento de ponto
 - (17) Parafuso de ajuste do suporte
 - (18) Suporte de tripé 1/4" no suporte
- a) **Acessórios apresentados ou descritos não pertencem ao volume de fornecimento padrão. Todos os acessórios encontram-se no nosso programa de acessórios.**

Dados técnicos

Nível laser de linhas	PLL 1 P
Número de produto	3 603 F63 300
Raio de ação até aprox. ^{A)}	
– Operação com linhas (com suporte (14))	5 m
– Operação com pontos	20 m

Nível laser de linhas	PLL 1 P
Precisão de nivelamento ^{B)}	±0,5 mm/m
Temperatura operacional	+5 °C ... +40 °C
Temperatura de armazenamento	-20 °C ... +70 °C
Altura máx. de utilização acima da altura de referência	2000 m
Humidade relativa máx.	90 %
Grau de sujidade de acordo com a IEC 61010-1	2 ^{C)}
Classe de laser	2
Tipo de laser	635-650 nm, < 1 mW
C ₆	1
Divergência	
- Linha laser	0,5 mrad (ângulo completo)
- Ponto laser	0,6 mrad (ângulo completo)
Pilhas	2 × 1,5 VLR3 (AAA)
Duração de funcionamento aprox.	15 h
Peso conforme EPTA-Procedure 01:2014	0,14 kg
Dimensões (comprimento × largura × altura)	154 × 24 × 30 mm

A) O raio de ação pode ser reduzido por condições ambiente desfavoráveis (por exemplo radiação solar direta).

B) na posição correta do instrumento de medição (ver "Posicionar o instrumento de medição (ver figura B)"^m, Página 47).

C) Só surge sujidade não condutora, mas ocasionalmente é esperada uma condutividade temporária causada por condensação.

Para uma identificação inequívoca do seu instrumento de medição, consulte o número de série **(8)** na placa de identificação.

Montagem

Colocar/trocar pilhas (ver figura A)

Para a operação do instrumento de medição, é recomendável utilizar pilhas de mangano alcalino.

Para abrir a tampa do compartimento das pilhas **(10)** empurre na direção da seta para fora do compartimento das pilhas. Insira as pilhas.

Tenha atenção à polaridade correta de acordo com a representação no interior do compartimento das pilhas.

Substitua sempre todas as pilhas em simultâneo. Utilize apenas pilhas de um fabricante e com a mesma capacidade.

- ▶ **Retire as pilhas do instrumento de medição se não forem utilizadas durante longos períodos.** Em caso de armazenamento prolongado no instrumento de medição, as pilhas podem ficar corroídas ou descarregar-se automaticamente.

Funcionamento

Colocação em funcionamento

- ▶ **Proteja o instrumento de medição da humidade e da radiação solar direta.**
- ▶ **Não exponha o instrumento de medição a temperaturas extremas ou oscilações de temperatura.** Não os deixe, p. ex., ficar durante muito tempo no automóvel. No caso de oscilações de temperatura maiores, deixe o instrumento de medição atingir a temperatura ambiente antes de o utilizar. No caso de temperaturas ou de oscilações de temperatura extremas é possível que a precisão do instrumento de medição seja prejudicada.
- ▶ **Evite quedas ou embates violentos com o instrumento de medição.** Os danos causados no instrumento de medição podem afetar a precisão de medição. Após uma pancada ou uma queda forte, compare a linha laser para efeitos de controlo com uma linha de referência vertical ou horizontal conhecida.

Ligar/desligar

Para **ligar** o instrumento de medição no funcionamento de linha coloque o interruptor de ligar/desligar **(1)** na posição —, para ligar o funcionamento de ponto na posição ●. O instrumento de medição emite imediatamente depois de ser ligado, e em função do modo de operação, um raio laser da abertura de saída **(5)** (funcionamento de linha) ou **(11)** (funcionamento de ponto).

- ▶ **Não apontar o raio de laser na direção de pessoas nem de animais e não olhar no raio laser, nem mesmo de maiores distâncias.**

Para **desligar** o instrumento de medição desloque o interruptor de ligar/desligar **(1)** na posição central.

- ▶ **Não deixe o instrumento de medição ligado sem vigilância e desligue o instrumento de medição após utilização.** Outras pessoas poderiam ser cegadas pelo raio laser.

Funções de medição

Nota: a precisão de nivelamento indicada é válida para o alinhamento do raio laser em relação ao nível de bolha de ar para o alinhamento no plano vertical **(3)** e no plano horizontal **(4)**.

Posicionar o instrumento de medição (ver figura B)

A posição do instrumento de medição é importante para o alinhamento preciso com níveis de bolha.

A precisão de nivelamento indicada só é alcançada se o instrumento de medição for posicionado corretamente:

- No alinhamento no plano horizontal com a ajuda do nível de bolha de ar para o alinhamento no plano horizontal **(4)** a superfície de apoio de alumínio **(2)** do instrumento de medição tem de apontar para baixo.
- No alinhamento no plano vertical com a ajuda do nível de bolha de ar para o alinhamento no plano vertical **(3)** a abertura da saída do laser para o funcionamento de linha **(5)** tem de apontar para cima e a superfície de apoio de alumínio **(2)** do instrumento de medição para o lado.

Alinhar com a linha de laser (funcionamento de linha)

Coloque o instrumento de medição com os três pontos de apoio **(6)** na parede ou fixe-o com os ímanes **(9)** no suporte **(14)** ou noutra superfície magnética.

Alinhamento no plano horizontal (ver figuras C – D): a superfície de apoio de alumínio **(2)** do instrumento de medição tem de apontar para baixo. Alinhe o instrumento de medição com a ajuda do nível de bolha de ar **(4)** no plano horizontal. Ao longo da linha de laser horizontal é por exemplo possível alinhar molduras de quadros ou prateleiras.

Nota: o alinhamento no plano horizontal com a ajuda da linha laser só é possível em áreas onde foi encostado o instrumento de medição. Mesmo que o instrumento de medição tenha sido alinhado com o nível de bolha de ar, a linha laser **na parede transversal** não decorre obrigatoriamente no plano horizontal e, por isso, não é adequado para o nivelamento.

Alinhamento no plano vertical (ver figura D): a abertura de saída do laser para o funcionamento **(5)** tem de apontar para cima e a superfície de apoio de alumínio **(2)** do instrumento de medição para o lado. Alinhe o instrumento de medição com a ajuda do nível de bolha de ar **(3)** no plano vertical. Ao longo da linha de laser vertical é por exemplo possível alinhar armários de parede suspensos e balcões.

Alinhamento nos pontos de referência (ver figura E): rode o instrumento de medição no ângulo desejado, para alinhar a linha laser nos pontos de referência. Desta forma é

possível pendurar molduras de quadros paralelamente a uma escada ou a um teto inclinado.

Transmitir/verificar alturas mediante ponto laser (ver figura F)

Coloque o instrumento de medição no suporte **(14)** e alinhe-o no plano horizontal.

Com o ponto de laser pode, por exemplo, alinhar à mesma altura tomadas em paredes diferentes ou ganchos de um bengaleiro. Para tal, rodar a parte superior do suporte **(14)** com o instrumento de medição, não o instrumento de medição sobre o suporte de parede. Ter atenção para não tocar no instrumento de medição ao rodar, caso contrário, este pode ser deslocado. Após a rotação da parte superior do suporte **(14)**, verificar se o nível de bolha de ar ainda se encontra ao centro para o alinhamento na horizontal **(4)**. Se não for esse o caso, corrigir o alinhamento do suporte de parede **(14)** com o parafuso de ajuste **(17)** até o nível de bolha de ar **(4)** se encontrar ao centro.

Trabalhos com tripé (recomendado): alinhe o raio laser para a altura desejada. Transferir ou controlar a altura no local alvo.

Trabalhos sem tripé: determine a diferença de altura entre o raio laser e a altura do ponto de referência. Transferir ou controlar a diferença de altura medida no local alvo.

Verificar o plano horizontal/plano vertical através do nível de bolha de ar (ver figura G)

O instrumento de medição pode ser utilizado como nível de bolha de ar para controlar linhas horizontais e verticais, por exemplo para instalar uma máquina de lavar roupa ou um frigorífico em posição nivelada. Coloque o instrumento de medição com a superfície de apoio de alumínio **(2)** na superfície a verificar.

Na colocação em superfícies de plano horizontal superfícies a superfície de apoio de alumínio **(2)** tem de apontar para baixo e em superfícies de plano vertical a abertura da saída do laser para o funcionamento de linha **(5)** tem de apontar para cima.

Instruções de trabalho

- ▶ **Use sempre apenas o centro do ponto laser ou da linha laser para marcar.** O tamanho do ponto de laser ou da largura da linha de laser se modificam com a distância.

Fixação/alinhamento com suporte

Com a ajuda do suporte **(14)** pode fixar o instrumento de medição da seguinte forma:

- **Funcionamento de linha:** coloque o suporte com a abertura na parte de trás sobre um parafuso, que fica ligeiramente saído da parede. Fixe o instrumento de medição com ímanes **(9)** na placa de metal para o funcionamento de linha **(15)** no suporte. Rode a parte de cima do suporte, para alinhar o instrumento de medição.

- **Funcionamento de ponto:** coloque o suporte com o suporte de tripé (18) na rosca 1/4" do tripé e aperte-o com o parafuso de fixação do tripé. Alinhar aproximadamente o tripé. Nos trabalhos sem tripé coloque o suporte (14) numa área o mais horizontal possível.

Coloque o instrumento de medição com a superfície de apoio de alumínio (2) virada para baixo no suporte. Fixe-o com os ímãs esquerdos (9) (visto da parte da frente do instrumento de medição) na placa de metal para o funcionamento de ponto (16) do suporte.

Alinhe na horizontal a parte de cima do suporte com a ajuda do parafuso de ajuste (17) do suporte e do nível de bolha de ar para alinhar no plano horizontal (4) do instrumento de medição. Rode a parte de cima do suporte em 90° e repita o alinhamento.

Óculos de visualização de raio laser (acessórios)

Os óculos de visualização de raio laser filtram a luz ambiente. Com isto a luz do laser parece mais clara para os olhos.

- ▶ **Não use os óculos para laser (acessório) como óculos de proteção.** Os óculos para laser servem para ver melhor o feixe de orientação a laser; mas não protegem contra radiação laser.
- ▶ **Não use os óculos para laser (acessório) como óculos de sol ou no trânsito.** Os óculos para laser não providenciam uma proteção UV completa e reduzem a percepção de cores.

Manutenção e assistência técnica

Manutenção e limpeza

Manter o instrumento de medição sempre limpo.

Não mergulhar o instrumento de medição na água ou em outros líquidos.

Limpar sujidades com um pano húmido e macio. Não utilize detergentes ou solventes.

Limpe particularmente as áreas na abertura de saída do laser com regularidade e certifique-se de que não existem fiapos.

Serviço pós-venda e aconselhamento

O serviço pós-venda responde às suas perguntas a respeito de serviços de reparação e de manutenção do seu produto, assim como das peças sobressalentes. Desenhos explodidos e informações acerca das peças sobressalentes também em: **www.bosch-pt.com**

A nossa equipa de consultores Bosch esclarece com prazer todas as suas dúvidas a respeito dos nossos produtos e acessórios.

Indique para todas as questões e encomendas de peças sobressalentes a referência de 10 dígitos de acordo com a placa de características do produto.

Portugal

Robert Bosch LDA

Avenida Infante D. Henrique

Lotes 2E – 3E

1800 Lisboa

Para efetuar o seu pedido online de peças entre na página www.ferramentasbosch.com.

Tel.: 21 8500000

Fax: 21 8511096

Encontra outros endereços da assistência técnica em:

www.bosch-pt.com/serviceaddresses

Eliminação

Os instrumentos de medição, acessórios e embalagens devem ser enviados a uma reciclagem ecológica de matéria-prima.



Não deite o instrumento de medição e as pilhas no lixo doméstico!

Apenas para países da UE:

Conforme a Diretiva Europeia 2012/19/UE relativa aos resíduos de equipamentos elétricos e eletrónicos e a sua implementação na legislação nacional, é necessário recolher separadamente os instrumentos de medição que já não são usados e, de acordo com a Diretiva Europeia 2006/66/CE, as baterias/pilhas defeituosas e encaminhá-los para uma reciclagem ecológica.

No caso de uma eliminação incorreta, os aparelhos elétricos e eletrónicos antigos podem ter efeitos nocivos no ambiente e na saúde humana devido à possível presença de substâncias perigosas.

Italiano

Avvertenze di sicurezza



Leggere e osservare tutte le avvertenze e le istruzioni, per lavorare con lo strumento di misura in modo sicuro e senza pericoli. Se lo strumento di misura non viene utilizzato conformemente alle presenti istruzioni, ciò può pregiudicare i dispositivi di protezione integrati nello strumento stesso. Non rendere mai illeggibili

le targhette di avvertenza applicate sullo strumento di misura. **CONSERVARE CON CURA LE PRESENTI ISTRUZIONI E CONSEGNALE INSIEME ALLO STRUMENTO DI MISURA IN CASO DI CESSIONE A TERZI.**

- ▶ **Prudenza** – Qualora vengano utilizzati dispositivi di comando o regolazione diversi da quelli qui indicati o vengano eseguite procedure diverse, sussiste la possibilità di una pericolosa esposizione alle radiazioni.
- ▶ Lo strumento di misura viene fornito con una targhetta di avvertimento (contrassegnata nella figura in cui è rappresentato lo strumento di misura).
- ▶ Se il testo della targhetta di pericolo è in una lingua straniera, prima della messa in funzione iniziale incollare l'etichetta fornita in dotazione, con il testo nella propria lingua.



Non dirigere mai il raggio laser verso persone oppure animali e non guardare il raggio laser né diretto, né riflesso. Il raggio laser potrebbe abbagliare le persone, provocare incidenti o danneggiare gli occhi.

- ▶ **Se un raggio laser dovesse colpire un occhio, chiudere subito gli occhi e distogliere immediatamente la testa dal raggio.**
- ▶ **Non apportare alcuna modifica al dispositivo laser.**
- ▶ **Non utilizzare gli occhiali per raggio laser come occhiali di protezione.** Gli occhiali per raggio laser servono per un migliore riconoscimento del raggio stesso; tuttavia non forniscono alcuna protezione contro la radiazione laser.
- ▶ **Non utilizzare gli occhiali per raggio laser come occhiali da sole oppure nel traffico.** Gli occhiali per raggio laser non offrono una protezione UV completa e riducono la percezione dei colori.

- ▶ **Far riparare lo strumento di misura solamente da personale tecnico specializzato e soltanto utilizzando pezzi di ricambio originali.** In tale maniera potrà essere salvaguardata la sicurezza dello strumento di misura.
- ▶ **Evitare che i bambini utilizzino lo strumento di misura laser senza la necessaria sorveglianza.** Potrebbero involontariamente abbagliare altre persone.
- ▶ **Non lavorare con lo strumento di misura in ambienti a rischio di esplosione in cui siano presenti liquidi, gas o polveri infiammabili.** Nello strumento di misura possono prodursi scintille che incendiano la polvere o i vapori.



Non portare i magneti in prossimità di impianti o altri dispositivi medici, come ad esempio pacemaker o microinfusori. Il magnete genera un campo che potrebbe compromettere la funzionalità di impianti o dispositivi medici.

- ▶ **Mantenere lo strumento di misura a distanza da supporti dati magnetici e da dispositivi sensibili ai campi magnetici.** A causa dell'azione del magnete possono verificarsi perdite irreversibili di dati.

Descrizione del prodotto e dei servizi forniti

Si prega di osservare le immagini nella prima parte delle istruzioni per l'uso.

Utilizzo conforme

Lo strumento di misura è concepito per il rilevamento e la verifica di linee orizzontali e verticali.

Lo strumento di misura è adatto per l'impiego in ambienti interni.

Componenti illustrati

La numerazione dei componenti si riferisce all'illustrazione dello strumento di misura che si trova sulla pagina con la rappresentazione grafica.

- (1) Interruttore di avvio/arresto con selezione del modo operativo
- (2) Superficie di appoggio (alluminio)
- (3) Livella per allineamento in verticale
- (4) Livella per allineamento in orizzontale
- (5) Uscita del raggio laser per funzionamento con raggio lineare
- (6) Punti di supporto
- (7) Targhetta di pericolo raggio laser

- (8) Numero di serie
 - (9) Magnete
 - (10) Coperchio vano batterie
 - (11) Uscita del raggio laser per funzionamento con raggio puntiforme
 - (12) Occhiali per raggio laser^{a)}
 - (13) Treppiede^{a)}
 - (14) Supporto
 - (15) Piastra metallica per funzionamento con raggio lineare
 - (16) Piastra metallica per funzionamento con raggio puntiforme
 - (17) Vite di regolazione del supporto
 - (18) Attacco treppiede da 1/4" sul supporto
- a) **L'accessorio illustrato oppure descritto non è compreso nel volume di fornitura standard. L'accessorio completo è contenuto nel nostro programma accessori.**

Dati tecnici

Livella laser a linee	PLL 1 P
Codice prodotto	3 603 F63 300
Raggio d'azione fino a circa ^{a)}	
– Modalità lineare (con supporto (14))	5 m
– Modalità puntiforme	20 m
Precisione di livellamento ^{b)}	±0,5 mm/m
Temperatura di funzionamento	+5 °C ... +40 °C
Temperatura di immagazzinaggio	-20 °C ... +70 °C
Altezza d'impiego max. oltre l'altezza di riferimento	2000 m
Umidità atmosferica relativa max.	90 %
Grado di contaminazione secondo IEC 61010-1	2 ^{c)}
Classe laser	2
Tipo di laser	635-650 nm, < 1 mW
C ₆	1
Divergenza	
– Linea laser	0,5 mrad (angolo giro)

Livella laser a linee		PLL 1 P
– Punto laser		0,6 mrad (angolo giro)
Pile		2 × 1,5 VLR3 (AAA)
Autonomia, circa		15 h
Peso secondo EPTA-Procedure 01:2014		0,14 kg
Dimensioni (lunghezza × larghezza × altezza)		154 × 24 × 30 mm

- A) In caso di condizioni ambientali sfavorevoli (ad es. irradiazione solare diretta), il raggio d'azione potrà risultare ridotto.
- B) in caso di corretto posizionamento dello strumento di misura (vedi «Posizionamento dello strumento di misura (vedere Fig. **B**)», Pagina 55).
- C) Presenza esclusivamente di contaminazioni non conduttive, ma che, in alcune occasioni, possono essere rese temporaneamente conduttive dalla condensa.

Per un'identificazione univoca dello strumento di misura, consultare il numero di serie (**8**) riportato sulla targhetta identificativa.

Montaggio

Introduzione/sostituzione delle pile (vedere Fig. A)

Per l'impiego dello strumento di misura si raccomanda di utilizzare pile alcaline al manganese.

Per aprire il coperchio del vano batterie (**10**) spingerlo in direzione della freccia dal vano batterie. Introdurre le batterie.

Durante tale fase, prestare attenzione alla corretta polarità, riportata sul lato interno del vano batterie.

Sostituire sempre tutte le pile contemporaneamente. Utilizzare esclusivamente pile dello stesso produttore e con la stessa capacità.

- **Se lo strumento di misura non viene impiegato per lunghi periodi, rimuovere le pile dallo strumento stesso.** Qualora le batterie rimangano per lungo tempo all'interno dello strumento di misura si possono verificare fenomeni di corrosione e di autoscaricamento.

Utilizzo

Messa in funzione

- **Proteggere lo strumento di misura da liquidi e dall'esposizione diretta ai raggi solari.**

- ▶ **Non esporre lo strumento di misura a temperature o ad oscillazioni termiche estreme.** Ad esempio, evitare di lasciarlo per lungo tempo all'interno dell'auto. In caso di forti oscillazioni di temperatura, lasciare che lo strumento di misura raggiunga la normale temperatura prima di metterlo in funzione. Temperature oppure sbalzi di temperatura estremi possono pregiudicare la precisione dello strumento di misura.
- ▶ **Evitare di urtare violentemente o di far cadere lo strumento di misura.** Eventuali danni allo strumento di misura possono comprometterne la precisione. Dopo un urto violento o una caduta, a scopo di controllo confrontare la linea laser con una linea di riferimento nota, orizzontale o verticale, oppure con punti a piombo verificati.

Accensione/spengimento

Per **accendere** lo strumento di misura in modalità di funzionamento con raggio lineare spostare l'interruttore di accensione/spengimento **(1)** in posizione —, per l'accensione in modalità di funzionamento con raggio puntiforme spostare l'interruttore in posizione ●. Lo strumento di misura invia immediatamente dopo l'accensione in funzione della modalità operativa selezionata un raggio laser dall'uscita del raggio laser **(5)** (funzionamento con raggio lineare) o **(11)** (funzionamento con raggio puntiforme).

- ▶ **Non dirigere mai il raggio laser su persone oppure su animali e non rivolgere lo sguardo in direzione del raggio laser stesso, neanche da grande distanza.**

Per **spegnere** lo strumento di misura spingere l'interruttore di accensione/spengimento **(1)** in posizione centrale.

- ▶ **Non lasciare incustodito lo strumento di misura quando è acceso e spegnerlo sempre dopo l'uso.** Altre persone potrebbero essere abbagliate dal raggio laser.

Funzioni di misurazione

Avvertenza: la precisione di livellamento indicata è valida per l'allineamento del raggio laser in riferimento alle livelle per l'allineamento verticale **(3)** e per l'allineamento orizzontale **(4)**.

Posizionamento dello strumento di misura (vedere Fig. B)

La posizione dello strumento di misura è importante per l'allineamento preciso tramite livelle.

La precisione di livellamento indicata viene ottenuta esclusivamente se lo strumento di misura viene posizionato in modo corretto:

- Per l'allineamento orizzontale con l'ausilio dell'apposita livella per allineamento orizzontale **(4)** la superficie di appoggio in alluminio **(2)** dello strumento di misura dev'essere rivolta verso il basso.
- Per l'allineamento verticale con l'ausilio dell'apposita livella per allineamento **(3)** verticale l'apertura di uscita del raggio laser per il funzionamento con raggio lineare **(5)**

dev'essere rivolta verso l'alto e la superficie di appoggio in alluminio **(2)** dello strumento di misura dev'essere rivolta lateralmente.

Allineamento tramite linea laser (funzionamento con raggio lineare)

Posizionare lo strumento di misura con i tre punti di appoggio **(6)** sulla parete oppure fissarlo con i tre magneti **(9)** al relativo supporto **(14)** rispettivamente ad un'altra superficie magnetica.

Allineamento orizzontale (vedere Figg. **C - D**): la superficie di appoggio in alluminio **(2)** dello strumento di misura dev'essere rivolta verso il basso. Allineare orizzontalmente lo strumento di misura con l'ausilio della livella **(4)**. Lungo la linea laser orizzontale è possibile allineare ad esempio cornici oppure scaffali.

Avvertenza: l'allineamento orizzontale con l'ausilio della linea laser può essere eseguito solamente sulla superficie sulla quale è stato posizionato lo strumento di misura. Anche se lo strumento di misura è stato allineato con l'ausilio della livella, la linea laser non scorre necessariamente **su una parete trasversale** in modo orizzontale e di conseguenza non è adatta per il livellamento.

Allineamento verticale (vedere Fig. **D**): l'uscita del raggio laser per funzionamento con raggio lineare **(5)** deve essere rivolta verso l'alto e la superficie d'appoggio in alluminio **(2)** dello strumento di misura deve essere rivolta lateralmente. Allineare verticalmente lo strumento di misura con l'ausilio della livella **(3)**. Lungo il raggio laser verticale è possibile allineare ad esempio armadietti superiori ed inferiori.

Allineamento a punti di riferimento (vedere Fig. **E**): ruotare lo strumento di misura nell'angolo desiderato per allineare la linea laser ai punti di riferimento. In questo modo è possibile ad esempio appendere cornici parallelamente ad una scala oppure all'inclinazione del tetto.

Trasferimento/controllo di altezze tramite punto laser (funzionamento con raggio puntiforme) (vedere Fig. F)

Posizionare lo strumento di misura sul supporto **(14)** ed allinearlo orizzontalmente.

Tramite il raggio laser puntiforme è possibile ad esempio allineare delle prese su pareti diverse oppure appendere alla stessa altezza i ganci di un guardaroba. Ruotare la parte superiore del supporto **(14)** con lo strumento di misura, non lo strumento di misura sul supporto da parete. Durante l'operazione di rotazione prestare attenzione a non toccare lo strumento di misura, perché altrimenti potrebbe spostarsi. Dopo la rotazione della parte superiore del supporto **(14)**, controllare se la livella per l'allineamento orizzontale **(4)** è ancora centrata. In caso negativo, correggere l'orientamento del supporto **(14)** con l'apposita vite di regolazione **(17)** finché la livella **(4)** non risulta nuovamente centrata.

Utilizzo con treppiede (raccomandato): allineare il raggio laser sull'altezza desiderata. Trasmettere e/o controllare l'altezza al punto di destinazione.

Utilizzo senza treppiede: rilevare la differenza di altezza tra il raggio laser e l'altezza sul punto di riferimento. Trasmettere oppure controllare la differenza di altezza misurata al punto di destinazione.

Controllo retta orizzontale/retta verticale mediante le livelle (vedere Fig. G)

È possibile utilizzare lo strumento di misura come una livella a bolla d'aria per il controllo di rette orizzontali o verticali, ad esempio per installare diritta una lavatrice oppure un frigorifero. Posizionare lo strumento di misura con la superficie di appoggio in alluminio (2) sulla superficie da controllare.

Appoggiando lo strumento su superfici orizzontali, la superficie di appoggio in alluminio (2) deve essere rivolta verso il basso, mentre in caso di appoggio su superfici verticali l'uscita del raggio laser per funzionamento con raggio lineare (5) deve essere rivolta verso l'alto.

Indicazioni operative

► **Per contrassegnare, utilizzare sempre ed esclusivamente il centro del punto laser, o della linea laser.** La dimensione del punto laser e la larghezza della linea laser variano con la distanza.

Fissaggio/allineamento con il supporto

Con l'ausilio del supporto (14) è possibile fissare lo strumento di misura come specificato di seguito:

- **Funzionamento con raggio lineare:** applicare il supporto con la rientranza sul retro su una vite che sporge leggermente dalla parete. Fissare lo strumento di misura con i magneti (9) sulla piastra metallica apposta per il funzionamento con raggio lineare (15) del supporto. Ruotare la parte superiore del supporto per allineare lo strumento di misura a proprio piacimento.
- **Funzionamento con raggio puntiforme:** posizionare il supporto con l'attacco treppiede (18) sulla filettatura da 1/4" del treppiede e serrarlo con la vite di arresto del treppiede stesso. Allineare approssimativamente il treppiede. In caso di lavori senza treppiede, posizionare il supporto (14) su una superficie possibilmente orizzontale.

Posizionare lo strumento di misura con la superficie di appoggio in alluminio (2) rivolta verso il basso sul supporto. Fissarlo con il magnete di sinistra (9) (visto dal lato anteriore dello strumento di misura) sulla piastra metallica per il funzionamento con raggio puntiforme (16) del supporto.

Allineare in senso orizzontale la parte superiore del supporto con l'ausilio della vite di

regolazione **(17)** del supporto e della livella per allineamento orizzontale **(4)** dello strumento di misura. Ruotare la parte superiore del supporto di 90° e ripetere l'allineamento.

Occhiali per raggio laser (accessorio)

Gli occhiali per raggio laser filtrano la luce ambientale. In questo modo la luce del laser appare più chiara per gli occhi.

► **Non utilizzare gli occhiali per raggio laser (accessorio) come occhiali protettivi.**

Gli occhiali per raggio laser rendono meglio visibile stesso, ma non proteggono dalla radiazione laser.

► **Non utilizzare gli occhiali per raggio laser come occhiali da sole o nel traffico stradale.** Gli occhiali per raggio laser non offrono una protezione UV completa e riducono la percezione dei colori.

Manutenzione ed assistenza

Manutenzione e pulizia

Avere cura di tenere lo strumento di misura sempre pulito.

Non immergere in alcun caso lo strumento di misura in acqua, né in alcun altro liquido.

Pulire eventuali impurità utilizzando un panno morbido inumidito. Non utilizzare detergenti, né solventi.

Pulire regolarmente specialmente le superfici dell'uscita del raggio laser prestando particolare attenzione alla presenza di peluria.

Servizio di assistenza e consulenza tecnica

Il servizio di assistenza risponde alle Vostre domande relative alla riparazione e alla manutenzione del Vostro prodotto nonché concernenti i pezzi di ricambio. Disegni in vista esplosa e informazioni relative ai pezzi di ricambio sono consultabili anche sul sito

www.bosch-pt.com

Il team di consulenza tecnica Bosch sarà lieto di rispondere alle Vostre domande in merito ai nostri prodotti e accessori.

In caso di richieste o di ordinazione di pezzi di ricambio, comunicare sempre il codice prodotto a 10 cifre riportato sulla targhetta di fabbricazione dell'elettrotensile.

Italia

Tel.: (02) 3696 2314

E-Mail: pt.hotlinebosch@it.bosch.com

Per ulteriori indirizzi del servizio assistenza consultare:

www.bosch-pt.com/serviceaddresses

Smaltimento

Strumenti di misura, accessori e confezioni non più utilizzabili andranno avviati ad un riciclaggio rispettoso dell'ambiente.



Non gettare gli strumenti di misura, né le pile, nei rifiuti domestici.

Solo per i Paesi UE:

Ai sensi della Direttiva Europea 2012/19/UE sui rifiuti di apparecchiature elettriche ed elettroniche e del suo recepimento nel diritto nazionale, gli strumenti di misura non più utilizzabili e, ai sensi della Direttiva Europea 2006/66/CE, le batterie/le pile difettose o esauste, andranno raccolti separatamente e riciclati nel rispetto dell'ambiente.

In caso di smaltimento improprio, le apparecchiature elettriche ed elettroniche potrebbero avere effetti nocivi sull'ambiente e sulla salute umana a causa della possibile presenza di sostanze nocive.

Nederlands

Veiligheidsaanwijzingen



Alle aanwijzingen moeten gelezen en in acht genomen worden om gevaarloos en veilig met het meetgereedschap te werken. Wanneer het meetgereedschap niet volgens de beschikbare aanwijzingen gebruikt wordt, kunnen de geïntegreerde veiligheidsvoorzieningen in het meetgereedschap belemmerd worden.

Maak waarschuwingsstickers op het meetgereedschap nooit onleesbaar. BEWAAR DEZE AANWIJZINGEN ZORGVULDIG EN GEEF ZE BIJ HET DOORGEVEN VAN HET MEETGEREEDSCHAP MEE.

- **Voorzichtig – wanneer andere dan de hier aangegeven bedienings- of afstelvoorzieningen gebruikt of andere methodes uitgevoerd worden, kan dit resulteren in een gevaarlijke blootstelling aan straling.**

- ▶ **Het meetgereedschap wordt geleverd met een waarschuwingsplaatje (aangeduid op de weergave van het meetgereedschap op de pagina met afbeeldingen).**
- ▶ **Als de tekst van het waarschuwingsplaatje niet in uw taal is, plak dan de meegeleverde sticker in uw eigen taal hierover heen, voordat u het gereedschap voor de eerste keer gebruikt.**



Richt de laserstraal niet op personen of dieren en kijk niet zelf in de directe of gereflecteerde laserstraal. Daardoor kunt u personen verblinden, ongevallen veroorzaken of het oog beschadigen.

- ▶ **Als laserstraling het oog raakt, dan moeten de ogen bewust gesloten worden en moet het hoofd onmiddellijk uit de straal bewogen worden.**
- ▶ **Breng geen wijzigingen aan de laserinrichting aan.**
- ▶ **Gebruik de laserbril niet als veiligheidsbril.** De laserbril dient voor het beter herkennen van de laserstraal; deze beschermt echter niet tegen de laserstraling.
- ▶ **Gebruik de laserbril niet als zonnebril of in het verkeer.** De laserbril biedt geen volledige UV-bescherming en vermindert het waarnemen van kleuren.
- ▶ **Laat het meetgereedschap alleen repareren door gekwalificeerd geschoold personeel en alleen met originele vervangingsonderdelen.** Daarmee wordt gewaarborgd dat de veiligheid van het meetgereedschap in stand blijft.
- ▶ **Laat kinderen het lasermeetgereedschap niet zonder toezicht gebruiken.** Zij zouden per ongeluk personen kunnen verblinden.
- ▶ **Werk met het meetgereedschap niet in een omgeving waar ontploffingsgevaar heerst en zich brandbare vloeistoffen, brandbare gassen of brandbaar stof bevinden.** In het meetgereedschap kunnen vonken ontstaan die het stof of de dampen tot ontsteking brengen.



Houd de magneet uit de buurt van implantaten en andere medische apparaten, zoals pacemakers en insulinepompen. Door de magneet wordt een veld opgewekt dat de werking van implantaten en medische apparaten kan verstoren.

- ▶ **Houd het meetgereedschap uit de buurt van magnetische gegevensdragers en magnetisch gevoelige apparatuur.** Door de werking van de magneten kan onherroepelijk gegevensverlies optreden.

Beschrijving van product en werking

Neem goed nota van de afbeeldingen in het voorste deel van de gebruiksaanwijzing.

Beoogd gebruik

Het meetgereedschap is bedoeld voor het bepalen en controleren van horizontale en verticale lijnen.

Het meetgereedschap is geschikt voor gebruik binnenshuis.

Afgebeelde componenten

De componenten zijn genummerd zoals op de afbeelding van het meetgereedschap op de pagina met afbeeldingen.

- (1) Aan/uit-schakelaar met functiekeuze
 - (2) Steunvlak (aluminium)
 - (3) Libel voor verticaal uitlijnen
 - (4) Libel voor horizontaal uitlijnen
 - (5) Laseropening voor lijnmodus
 - (6) Steunpunten
 - (7) Laser-waarschuwingsplaatje
 - (8) Serienummer
 - (9) Magneet
 - (10) Batterijvakdeksel
 - (11) Laseropening voor puntmodus
 - (12) Laserbril^{a)}
 - (13) Statief^{a)}
 - (14) Houder
 - (15) Metalen plaat voor lijnmodus
 - (16) Metalen plaat voor puntmodus
 - (17) Afstelschroef van de houder
 - (18) Statiefopname 1/4" op de houder
- a) **Niet elk afgebeeld en beschreven accessoire is standaard bij de levering inbegrepen. Alle accessoires zijn te vinden in ons accessoireprogramma.**

Technische gegevens

Lijnlaser	PLL 1 P
Productnummer	3 603 F63 300
Werkbereik tot ca. ^{A)}	
– Lijnmodus (met houder (14))	5 m
– Puntmodus	20 m
Waterpasnauwkeurigheid ^{B)}	±0,5 mm/m
Gebruikstemperatuur	+5 °C ... +40 °C
Opslagtemperatuur	–20 °C ... +70 °C
Max. gebruikshoogte boven referentiehoogte	2000 m
Relatieve luchtvochtigheid max.	90 %
Vervuilingsgraad volgens IEC 61010-1	2 ^{C)}
Laserklasse	2
Lasertype	635–650 nm, < 1 mW
C ₆	1
Divergentie	
– Laserlijn	0,5 mrad (volledige hoek)
– Laserpunt	0,6 mrad (volledige hoek)
Batterijen	2 × 1,5 V LR3 (AAA)
Gebruiksduur ca.	15 h
Gewicht volgens EPTA-Procedure 01:2014	0,14 kg
Afmetingen (lengte × breedte × hoogte)	154 × 24 × 30 mm

- A) Het werkbereik kan door ongunstige omgevingsomstandigheden (bijv. direct zonlicht) verminderd worden.
- B) bij een juiste positie van het meetgereedschap (zie „Meetgereedschap in juiste positie plaatsen (zie afbeelding **B)**“, Pagina 64).
- C) Er ontstaat slechts een niet geleidende vervuiling, waarbij echter soms een tijdelijke geleidbaarheid wordt verwacht door bedauwing.

Het productnummer **(8)** op het typeplaatje dient voor een ondubbelzinnige identificatie van uw meetgereedschap.

Montage

Batterijen plaatsen/vervangen (zie afbeelding A)

Voor het gebruik van het meetgereedschap wordt het gebruik van alkali-mangaanbatterijen aanbevolen.

Om het batterijvakdeksel (10) te openen schuift u dit in pijlrichting van het batterijvak. Plaats de batterijen.

Let er hierbij op dat de polen juist worden geplaatst volgens de afbeelding op de binnenkant van het batterijvak.

Vervang altijd alle batterijen tegelijk. Gebruik alleen batterijen van één fabrikant en met dezelfde capaciteit.

- ▶ **Haal de batterijen uit het meetgereedschap, wanneer u dit langere tijd niet gebruikt.** De batterijen kunnen bij een langere periode van opslag in het meetgereedschap corroderen en zichzelf ontladen.

Gebruik

Ingebruikname

- ▶ **Bescherm het meetgereedschap tegen vocht en fel zonlicht.**
- ▶ **Stel het meetgereedschap niet bloot aan extreme temperaturen of temperatuurschommelingen.** Laat het bijv. niet gedurende langere tijd in de auto liggen. Laat het meetgereedschap bij grotere temperatuurschommelingen eerst op temperatuur komen, voordat u het in gebruik neemt. Bij extreme temperaturen of temperatuurschommelingen kan de nauwkeurigheid van het meetgereedschap nadelig beïnvloed worden.
- ▶ **Vermijd krachtige stoten of vallen van het meetgereedschap.** Door schade aan het meetgereedschap kan de nauwkeurigheid in het gedrag komen. Vergelijk na een heftige schok of val de laserlijn ter controle met een bekende horizontale of verticale referentielijn.

In-/uitschakelen

Voor het **inschakelen** van het meetgereedschap in de lijnmodus schuift u de aan-/uitschakelaar (1) in stand \leftarrow , voor het **inschakelen** in puntmodus in stand \bullet . Het meetgereedschap zendt onmiddellijk na het inschakelen afhankelijk van de gekozen modus een laserstraal uit de opening (5) (lijnmodus) of (11) (puntmodus).

- ▶ **Richt de laserstraal niet op personen of dieren en kijk zelf niet in de laserstraal, ook niet vanaf een grote afstand.**

Voor het **uitschakelen** van het meetgereedschap schuift u de aan/uit-schakelaar **(1)** in de middelste stand.

- ▶ **Laat het ingeschakelde meetgereedschap niet onbeheerd achter en schakel het meetgereedschap na gebruik uit.** Andere personen kunnen door de laserstraal verblind worden.

Meetfuncties

Aanwijzing: De aangegeven nivelleernauwkeurigheid geldt voor de oriëntatie van de laserstraal met betrekking tot de libellen voor verticaal uitlijnen **(3)** en voor horizontaal uitlijnen **(4)**.

Meetgereedschap in juiste positie plaatsen (zie afbeelding B)

Voor het nauwkeurig afstellen met libellen is de positie van het meetgereedschap van betekenis.

De aangegeven nivelleernauwkeurigheid wordt alleen bereikt als het meetgereedschap in de juiste positie wordt geplaatst:

- Bij het horizontaal uitlijnen met behulp van de libel voor horizontaal uitlijnen **(4)** moet het aluminium steunvlak **(2)** van het meetgereedschap naar beneden wijzen.
- Bij het verticaal uitlijnen met behulp van de libel voor verticaal uitlijnen **(3)** moet de laseropening voor lijnmodus **(5)** naar boven en het aluminium steunvlak **(2)** van het meetgereedschap opzij wijzen.

Afstellen met laserlijn (lijnfunctie)

Zet het meetgereedschap met de drie steunpunten **(6)** op de muur of bevestig het met de magneten **(9)** aan de houder **(14)** of aan een ander magnetisch vlak.

Horizontaal uitlijnen (zie afbeeldingen C-D): het aluminium steunvlak **(2)** van het meetgereedschap moet naar beneden wijzen. Lijn het meetgereedschap met behulp van de libel **(4)** horizontaal uit. Langs de horizontale laserlijn kunt u bijvoorbeeld schilderijlijsten of rekken uitlijnen.

Aanwijzing: Horizontaal uitlijnen met behulp van de laserlijn is alleen mogelijk op het vlak waar het meetgereedschap tegenaan werd gelegd. Ook wanneer het meetgereedschap met behulp van de libel werd uitgelijnd, loopt de laserlijn **op een dwarsmuur** niet per se horizontaal en is zodoende niet geschikt voor nivelleren.

Verticaal uitlijnen (zie afbeelding D): de laseropening voor lijnmodus **(5)** moet naar boven en het aluminium steunvlak **(2)** van het meetgereedschap opzij wijzen. Lijn het meetgereedschap met behulp van de libel **(3)** verticaal uit. Langs de verticale laserlijn kunt u bijvoorbeeld boven- en onderkasten uitlijnen.

Uitlijnen op referentiepunten (zie afbeelding E): draai het meetgereedschap in een willekeurige hoek om de laserlijn op referentiepunten uit te lijnen. Daarmee kunt u bijvoorbeeld schilderijlijsten parallel aan een trap of dakschuinte ophangen.

Hoogtes m.b.v. laserpunt overbrengen/controleren (puntmodus) (zie afbeelding F)

Plaats het meetgereedschap op de houder (14) en lijn het horizontaal uit.

Met behulp van de laserpunt kunt u bijvoorbeeld stopcontacten op verschillende muren of haken van een kapstok elk op dezelfde hoogte uitlijnen. Draai hiervoor het bovenste deel van de houder (14) met het meetgereedschap, niet het meetgereedschap op de muurhouder. Let erop dat u bij het draaien het meetgereedschap niet aanraakt, want anders zou het kunnen worden verschoven. Controleer na het draaien van het bovenste stuk van de houder (14) of de libel voor horizontaal uitlijnen (4) zich nog in het midden bevindt. Als dit niet het geval is, corrigeer dan de uitlijning van de houder (14) zolang met de afstelschroef (17) tot de libel (4) zich weer in het midden bevindt.

Werken met statief (aanbevolen): lijn de laserstraal op de gewenste hoogte uit. Breng de hoogte op de bestemmingsplaats over of controleer de hoogte.

Werken zonder statief: bepaal het hoogteverschil tussen laserstraal en hoogte bij het referentiepunt. Breng het gemeten hoogteverschil op de bestemmingsplaats over of controleer het gemeten hoogteverschil.

Horizontale/verticale lijn m.b.v. libellen controleren (zie afbeelding G)

U kunt het meetgereedschap als een waterpas gebruiken voor het controleren van horizontale of verticale lijnen, bijvoorbeeld om een wasmachine of een koelkast recht op te stellen. Plaats het meetgereedschap met het aluminium steunvlak (2) op het te controleren oppervlak.

Wanneer het op horizontale oppervlakken wordt gelegd, moet het aluminium steunvlak (2) naar beneden wijzen, op verticale oppervlakken moet de laseropening voor lijnmodus (5) naar boven wijzen.

Aanwijzingen voor werkzaamheden

- **Gebruik voor het markeren altijd alleen het midden van het laserpunt of de laserlijn.** De grootte van het laserpunt of de breedte van de laserlijn veranderen met de stand.

Bevestigen/uitlijnen met de houder

Met behulp van de houder (14) kunt u het meetgereedschap als volgt bevestigen:

- **Lijnmodus:** plaats de houder met de uitsparing op de achterkant op een schroef die iets uit de muur steekt. Bevestig het meetgereedschap met de magneten (9) aan de

metalen plaat voor lijnmodus **(15)** van de houder. Draai het bovenste deel van de houder om het meetgereedschap naar wens uit te lijnen.

- **Puntmodus:** plaats de houder met de statiefopname **(18)** op de 1/4"-schroefdraad van het statief en schroef het met de vastzetschroef van het statief vast. Lijn het statief grof uit. Bij het werken zonder statief legt u de houder **(14)** op een zo horizontaal mogelijk vlak.

Plaats het meetgereedschap met het aluminium steunvlak **(2)** naar beneden op de houder. Bevestig het met de linker magneet **(9)** (gezien vanaf de voorkant van het meetgereedschap) op de metalen plaat voor puntmodus **(16)** van de houder.

Lijn het bovenste deel van de houder met behulp van de afstelschroef **(17)** van de houder en de libel voor horizontaal uitlijnen **(4)** van het meetgereedschap horizontaal uit. Draai het bovenste deel van de houder 90° en herhaal het uitlijnen.

Laserbril (accessoire)

De laserbril filtert het omgevingslicht uit. Daardoor lijkt het licht van de laser voor het oog helderder.

- ▶ **Gebruik de laserbril (accessoire) niet als veiligheidsbril.** De laserbril dient voor het beter herkennen van de laserstraal; deze beschermt echter niet tegen de laserstraling.
- ▶ **Gebruik de laserbril (accessoire) niet als zonnebril of in het verkeer.** De laserbril biedt geen volledige UV-bescherming en vermindert het waarnemen van kleuren.

Onderhoud en service

Onderhoud en reiniging

Houd het meetgereedschap altijd schoon.

Dompel het meetgereedschap niet in water of andere vloeistoffen.

Verwijder vuil met een vochtige, zachte doek. Gebruik geen reinigings- of oplosmiddelen.

Reinig in het bijzonder de opening van de laser regelmatig en let daarbij op pluizen.

Klantenservice en gebruiksadvis

Onze klantenservice beantwoordt uw vragen over reparatie en onderhoud van uw product en over vervangingsonderdelen. Explosietekeningen en informatie over vervangingsonderdelen vindt u ook op: www.bosch-pt.com

Het Bosch-gebruiksadviesteam helpt u graag bij vragen over onze producten en accessoires.

Vermeld bij vragen en bestellingen van vervangingsonderdelen altijd het uit tien cijfers bestaande productnummer volgens het typeplaatje van het product.

Nederland

Tel.: (076) 579 54 54

Fax: (076) 579 54 94

E-mail: gereedschappen@nl.bosch.com

Meer serviceadressen vindt u onder:www.bosch-pt.com/serviceaddresses**Afvalverwijdering**

Meetgereedschappen, accessoires en verpakkingen dienen op een voor het milieu verantwoorde manier te worden gerecycled.



Gooi meetgereedschappen en batterijen niet bij het huisvuil!

Alleen voor landen van de EU:

Volgens de Europese richtlijn 2012/19/EU inzake afgedankte elektrische en elektronische apparatuur en de implementatie in nationaal recht moeten niet meer bruikbare meetgereedschappen en volgens de Europese richtlijn 2006/66/EG moeten defecte of verbruikte accu's/batterijen apart worden ingezameld en op een voor het milieu verantwoorde wijze worden gerecycled.

Bij een verkeerde afvoer kunnen afgedankte elektrische en elektronische apparaten vanwege de mogelijke aanwezigheid van gevaarlijke stoffen schadelijke uitwerkingen op het milieu en de gezondheid van mensen hebben.

Dansk

Sikkerhedsinstrukser



Samtlige anvisninger skal læses og overholdes for at kunne arbejde sikkert og uden risiko med måleværktøjet. Hvis måleværktøjet ikke anvendes i overensstemmelse med de foreliggende anvisninger, kan funktionen af de integrerede beskyttelsesforanstaltninger i måleværktøjet blive forringet. Sørg for, at advarselsskilte aldrig gøres ukendelige på måleværktøjet. GEM ANVISNINGERNE, OG

SØRG FOR AT LEVERE DEM MED, HVIS MÅLEVÆRKTØJET GIVES VIDERE TIL ANDRE.

- ▶ Forsigtig – hvis andre end de her angivne betjenings- eller justeringsanordninger benyttes, eller andre fremgangsmåder udføres, kan der opstå en farlig strålingseksposition.
- ▶ Måleværktøjet udleveres med et advarselsskilt (på billedet af måleværktøjet på grafiksiden kendetegnet med nummer).
- ▶ Hvis teksten på advarselsskiltet ikke er på dit landesprog, skal du klæbe den medleverede etiket på dit sprog over den før første ibrugtagning.



Ret ikke laserstrålen mod personer eller dyr, og kig aldrig ind i den direkte eller reflekterede laserstråle. Det kan blænde personer, forårsage ulykker eller beskadige øjnene.

- ▶ Hvis du får laserstrålen i øjnene, skal du lukke dem med det samme og straks bevæge hovedet ud af stråleområdet.
- ▶ Foretag aldrig ændringer af laseranordningen.
- ▶ Brug ikke laserbrillerne som beskyttelsesbriller. Med laserbrillerne kan man lettere få øje på laserstrålen, men de beskytter ikke mod laserstråling.
- ▶ Brug ikke laserbrillerne som solbriller eller i trafikken. Laserbrillerne giver ikke fuldstændig UV-beskyttelse, og de nedsætter farveopfattelsen.
- ▶ Sørg for, at reparationer på måleværktøjet kun udføres af kvalificerede fagfolk, og at der kun benyttes originale reservedele. Dermed sikres størst mulig sikkerhed i forbindelse med måleværktøjet.
- ▶ Lad ikke børn benytte måleværktøjet uden opsyn. De kan utilsigtet blænde personer.
- ▶ Brug ikke måleværktøjet i eksplosionsfarlige omgivelser, hvor der findes brændbare væsker, gasser eller støv. I måleværktøj kan der dannes gnister, som kan antænde støvet eller dampene.



Magneten må ikke komme i nærheden af implantater og andet medicinsk udstyr som f.eks. pacemakere eller insulinpumper.

Magneten danner et magnetfelt, som kan påvirke implantaternes eller det medicinske udstyrs funktion negativt.

- ▶ Anbring ikke måleværktøjet i nærheden af magnetiske datamedier og magnetisk følsomt udstyr. Magneterne kan forårsage uopretteligt datatab.

Produkt- og ydelsesbeskrivelse

Vær opmærksom på alle illustrationer i den forreste del af betjeningsvejledningen.

Beregnet anvendelse

Måleværktøjet er beregnet til at finde og kontrollere vandrette og lodrette linjer.

Måleværktøjet er egnet til indendørs anvendelse.

Illustrerede komponenter

Nummereringen af de illustrerede komponenter refererer til illustrationen af måleværktøjet på illustrationsiden.

- (1) Tænd/sluk-knap med valg af funktion
 - (2) Kontaktflade (aluminium)
 - (3) Libelle til lodret positionering
 - (4) Libelle til vandret positionering
 - (5) Laserudgangsåbning til linjefunktion
 - (6) Kontaktpunkter
 - (7) Laseradvarselsskilt
 - (8) Serienummer
 - (9) Magnet
 - (10) Batteridæksel
 - (11) Laserudgangsåbning til punktfunktion
 - (12) Laserbriller^{a)}
 - (13) Stativ^{a)}
 - (14) Holder
 - (15) Metalplade til linjefunktion
 - (16) Metalplade til punktfunktion
 - (17) Holderens justeringsskrue
 - (18) Stativholder 1/4" på holderen
- a) **Tilbehør, som er illustreret og beskrevet i betjeningsvejledningen, er ikke indeholdt i leveringen. Det fuldstændige tilbehør findes i vores tilbehørsprogram.**

Tekniske data

Linjelasere	PLL 1 P
Varenummer	3 603 F63 300
Arbejdsområde op til ca. ^{A)}	
– Linjedrift (med holder (14))	5 m
– Punkttilstand	20 m
Nivelleringspræcision ^{B)}	±0,5 mm/m
Driftstemperatur	+5 °C ... +40 °C
Opbevaringstemperatur	–20 °C ... +70 °C
Maks. anvendeshøjde over referencehøjde	2000 m
Relativ luftfugtighed maks.	90 %
Tilsmudsningsgrad i overensstemmelse med IEC 61010-1	2 ^{C)}
Laserklasse	2
Lasertype	635–650 nm, < 1 mW
C ₆	1
Divergens	
– Laserlinje	0,5 mrad (360°-vinkel)
– Laserpunkt	0,6 mrad (360°-vinkel)
Batterier	2 × 1,5 V LR3 (AAA)
Driftstid ca.	15 h
Vægt iht. EPTA-Procedure 01:2014	0,14 kg
Mål (længde × bredde × højde)	154 × 24 × 30 mm

A) Arbejdsområdet kan forringes af ugunstige omgivelsesbetingelser (f.eks. direkte sollys).

B) Ved rigtig placering af måleværktøjet (se "Positionering af måleværktøj (se billede **B**)", Side 72).

C) Der forekommer kun en ikke-ledende tilsmudsning, idet der dog lejlighedsvis må forventes en midlertidig ledeevne forårsaget af tildugning.

Serienummeret **(8)** på typeskiltet bruges til entydig identifikation af måleværktøjet.

Montering

Isætning/skift af batterier (se billede A)

Det anbefales at bruge alkaliske manganbatterier til måleværktøjet.

Låget til batterirummet **(10)** åbnes ved at skubbe det af batterirummet i pilens retning. Isæt batterierne.

Sørg i den forbindelse for, at polerne vender rigtigt som vist på undersiden af batterirummet.

Udskift altid alle batterier samtidig. Brug kun batterier fra en og samme producent og med samme kapacitet.

- ▶ **Tag batterierne ud af måleværktøjet, hvis det ikke skal bruges i længere tid.** Batterierne kan korrodere og aflade sig selv, hvis de bliver siddende i længere tid.

Brug

Ibrugtagning

- ▶ **Beskyt måleværktøjet mod fugt og direkte sollys.**
- ▶ **Udsæt ikke måleværktøjet for ekstreme temperaturer eller temperatursvingninger.** Lad det f.eks. ikke ligge i længere tid i bilen. Ved større temperatursvingninger skal måleværktøjets temperatur tilpasse sig, før det tages i brug. Ved ekstreme temperaturer eller temperatursvingninger kan måleværktøjets præcision påvirkes.
- ▶ **Undgå, at måleværktøjet udsættes for kraftige stød eller tabs.** Hvis måleværktøjet bliver beskadiget, kan det resultere i unøjagtige målinger. Hvis det alligevel udsættes for et kraftigt stød eller tabs, skal laserlinjen efterfølgende kontrolleres ved at sammenligne den med en kendt vandret eller lodret referencelinje.

Tænd/sluk

Måleværktøjet **tændes** i linjefunktion ved at skubbe tænd/sluk-knappen **(1)** i position —, og det tændes i punktfunktion ved at skubbe knappen i position ●. Måleværktøjet sender straks efter tændingen, afhængigt af den valgte funktion, en laserstråle ud af udgangsåbningen **(5)** (linjefunktion) eller **(11)** (punktfunktion).

- ▶ **Ret ikke laserstrålen mod personer eller dyr og ret ikke blikket ind i laserstrålen, heller ikke fra stor afstand.**

Måleværktøjet **slukkes** ved at skubbe tænd/sluk-knappen **(1)** i midterstilling.

- ▶ **Lad ikke det tændte måleværktøj være uden opsyn, og sluk måleværktøjet efter brug.** Andre personer kan blive blændet af laserstrålen.

Målefunktioner

Bemærk: Den angivne nivelleringsnøjagtighed gælder for positionering af laserstråling i forhold til libellerne for lodret positionering (3) og for vandret positionering (4).

Positionering af måleværktøj (se billede B)

Måleværktøjets placering er vigtig for den præcise positionering vha. libeller.

Den angivne nivelleringsnøjagtighed opnås kun, hvis måleværktøjet positioneres rigtigt:

- Ved den vandrette positionering vha. libellen til vandret positionering (4) skal måleværktøjets aluminium-kontaktflade (2) pege nedad.
- Ved den lodrette positionering vha. libelle til lodret positionering (3) skal laserudgangsåbningen til linjefunktion (5) pege opad, og måleværktøjets aluminium-kontaktflade (2) skal pege til siden.

Positionering vha. laserlinje (linjefunktion)

Sæt måleværktøjet med de tre kontaktpunkter (6) mod væggen, eller fastgør det med magneterne (9) på holderen (14) eller på en anden magnetisk flade.

Vandret positionering (se billeder C – D): Måleværktøjets aluminium-kontaktflade (2) skal pege nedad. Positionér måleværktøjet vandret vha. libellen (4). Langs med den vandrette laserlinje kan du f. eks. positionere billedrammer eller reoler.

Bemærk: Vandret positionering vha. laserlinjen er kun mulig på den flade, som måleværktøjet anbringes på. Også selv om måleværktøjet er blevet positioneret vha. libellen, forløber laserlinjen **på en tværvæg** ikke nødvendigvis vandret og er derfor ikke egnet til nivellering.

Lodret positionering (se billede D): Laserudgangsåbningen til linjefunktion (5) skal pege opad, og måleværktøjets aluminium-kontaktflade (2) skal pege til siden. Positionér måleværktøjet lodret vha. libellen (3). Langs med den lodrette laserlinje kan du f. eks. positionere over- og underskabe.

Positionering i forhold til referencepunkter (se billede E): Drej måleværktøjet i en vilkårlig vinkel for at positionere laserlinjen i forhold til referencepunkter. Dermed kan du f. eks. hænge billedrammer op parallelt med en trappe eller en tagskråning.

Overførsel/kontrol af højder vha. laserpunkt (punktfunktion) (se billede F)

Anbring måleværktøjet på holderen (14), og positionér det vandret.

Ved hjælp af laserpunktet kan du for eksempel positionere stikkontakter på forskellige vægge eller hænge knager i en garderobe i samme højde. Drej i den forbindelse den øverste del af holderen (14) med måleværktøjet, ikke måleværktøjet på vægholderen. Pas på ikke at berøre måleværktøjet, når du drejer, da det ellers kan forskydes. Kontrollér den øverste del af holderen (14) efter drejningen for at sikre, at libellen til vandret positionering (4) stadig befinder sig i midten. Hvis det ikke er tilfældet, skal du korrigere

positioneringen af holderen **(14)** med justeringsskruen **(17)**, indtil libellen **(4)** igen er i midten.

Arbejde med stativ (anbefalet): Positionér laserstrålen på den ønskede højde. Overfør eller kontroller højden på målstedet.

Arbejde uden stativ: Bestem højdedifferencen mellem laserstråle og højde på referencepunktet. Overfør eller kontroller den målte højdeforskel på målstedet.

Kontrol af vandrette/lodrette linjer vha. libeller (se billede G)

Måleværktøjet kan anvendes som et vaterpas til kontrol af vandrette eller lodrette linjer (f. eks. til at opstille en vaskemaskine eller et køleskab lige). Anbring måleværktøjets aluminium-kontaktflade **(2)** på den overflade, der skal kontrolleres.

Når værktøjet anbringes på vandrette overflader, skal aluminium-kontaktfladen **(2)** pege nedad, og når det anbringes på lodrette overflader, skal laserudgangsåbningen til linjefunktion **(5)** pege opad.

Arbejdsvejledning

► **Brug altid kun laserpunktets/laserlinjens midte til markering.** Laserpunktets størrelse og laserlinjens bredde ændres i takt med afstanden.

Fastgørelse/positionering med holderen

Vha. holderen **(14)** kan du fastgøre måleværktøjet på følgende måde:

- **Linjefunktion:** Sæt holderen med udsparingen på bagsiden på en skrue, der rager en smule ud fra væggen. Fastgør måleværktøjet vha. magneterne **(9)** på metalpladen til linjefunktion **(15)** på holderen. Drej den øverste del af holderen for at positionere måleværktøjet efter ønske.
- **Punktfunktion:** Sæt holderen med stativholderen **(18)** på stativets 1/4"-gevind, og skru det fast med stativets låseskrue. Indstil stativet groft. Arbejdes der uden stativ, lægges holderen **(14)** på en så vandret flade som muligt. Anbring måleværktøjet med aluminium-kontaktfladen **(2)** nedad på vægholderen. Fastgør det med den venstre magnet **(9)** (set fra forsiden af måleværktøjet) på metalpladen til punktfunktion **(16)** til vægholderen.

Positionér den øverste del af holderen vandret vha. justeringsskruen **(17)** til vægholderen og måleværktøjets libelle til vandret indstilling **(4)**. Drej den øverste del af holderen 90°, og gentag positioneringen.

Laserbriller (tilbehør)

Laserbrillerne filtrerer det omgivende lys fra. Derved fremstår laserens lys lysere for øjet.

► **Brug ikke laserbrillerne (tilbehør) som beskyttelsesbriller.** Med laserbrillerne kan man lettere få øje på laserstrålen, men de beskytter ikke mod laserstråling.

- **Brug ikke laserbrillerne (tilbehør) som solbriller eller i trafikken.** Laserbrillerne beskytter ikke 100 % mod ultraviolette (UV) stråler og reducerer ens evne til at registrere og iagttage farver.

Vedligeholdelse og service

Vedligeholdelse og rengøring

Hold altid måleværktøjet rent.

Dyp ikke måleværktøjet i vand eller andre væsker.

Tør snavs af med en fugtig, blød klud. Brug ikke rengørings- eller opløsningsmiddel.

Rengør især flader ved laserens udgangsåbning regelmæssigt, og vær opmærksom på fnug.

Kundeservice og anvendelsesrådgivning

Kundeservice besvarer dine spørgsmål vedr. reparation og vedligeholdelse af dit produkt samt reservedele. Eksplosionstegninger og oplysninger om reservedele finder du også på: **www.bosch-pt.com**

Bosch-anvendelsesrådgivningsteamet hjælper dig gerne, hvis du har spørgsmål til produkter og tilbehørsdele.

Produktets 10-cifrede typenummer (se typeskilt) skal altid angives ved forespørgsler og bestilling af reservedele.

Dansk

Bosch Service Center

Telegrafvej 3

2750 Ballerup

På www.bosch-pt.dk kan der online bestilles reservedele eller oprettes en reparationsordre.

Tlf. Service Center: 44898855

Fax: 44898755

E-Mail: vaerktoej@dk.bosch.com

Du finder adresser til andre værksteder på:

www.bosch-pt.com/serviceaddresses

Bortskaffelse

Måleværktøjer, tilbehør og emballage skal genbruges på en miljøvenlig måde.



Smid ikke måleværktøjer og batterier ud sammen med husholdningsaffaldet!

Gælder kun i EU-lande:

Iht. det europæiske direktiv 2012/19/EU om affald fra elektrisk og elektronisk udstyr og de nationale bestemmelser, der er baseret herpå, skal kasseret måleværktøj, og iht. det europæiske direktiv 2006/66/EF skal defekte eller opbrugte akkuer/batterier indsamles separat og genbruges iht. gældende miljøforskrifter.

Ved forkert bortskaffelse kan elektrisk og elektronisk affald have skadelige virkninger på miljøet og menneskers sundhed på grund af den mulige tilstedeværelse af farlige stoffer.

Svensk

Säkerhetsanvisningar



Samtliga anvisningar ska läsas och följas för att arbetet med mätverktyget ska bli riskfritt och säkert. Om mätverktyget inte används i enlighet med de föreliggande instruktionerna, kan de inbyggda skyddsmekanismerna i mätverktyget påverkas. Håll varselskyltarna på mätverktyget tydligt läsbara. **FÖRVARA**

DESSA ANVISNINGAR SÄKERT OCH LÅT DEM FÖLJA MED MÄTVERKTYGET.

- ▶ Var försiktig. Om andra än de här angivna hanterings- eller justeringsanordningarna eller metoder används kan det leda till farliga strålningsexponeringar.
- ▶ Mätverktyget levereras med en varningsskylt (markerad på bilden av mätverktyget på grafiksidan).
- ▶ Klistra medföljande dekal i ditt eget språk på varningsskylten innan du tar elverktyget i bruk om varningsskylten inte är på ditt språk.



Rikta inte laserstrålen mot människor eller djur och rikta inte heller själv blicken mot den direkta eller reflekterade laserstrålen. Därigenom kan du blända personer, orsaka olyckor eller skada ögat.

- ▶ Om laserstrålen träffar ögat, blunda och vrid bort huvudet från strålen.

- ▶ **Gör inga ändringar på laseranordningen.**
- ▶ **Använd inte laserglasögonen som skyddsglasögon.** Laserglasögonen används för att kunna se laserstrålen bättre. Den skyddar dock inte mot laserstrålningen.
- ▶ **Använd inte laserglasögonen som solglasögon eller i trafiken.** Laserglasögonen ger inget fullständigt UV-skydd och försämrar färgseendet.
- ▶ **Låt endast kvalificerad fackpersonal reparera mätverktyget och endast med originalreservdelar.** Detta garanterar att mätverktygets säkerhet bibehålls.
- ▶ **Låt inte barn använda mätverktyget utan uppsikt.** De kan blända personer oavsiktligt.
- ▶ **Använd inte mätverktyget i explosionsfarlig omgivning med brännbara vätskor, gaser eller damm.** I mätverktyget alstras gnistor, som kan antända dammet eller gaserna.



Placera inte magneten i närheten av implantat och andra medicinska apparater, som t.ex. pacemakers eller insulinpumpar. Magneterna skapar ett fält som kan påverka funktionen hos implantat eller medicinska apparater.

- ▶ **Håll mätinstrumentet på avstånd från magnetiska datamedia och apparater som är känsliga för magnetstrålning.** Magneterna kan leda till irreversibla dataförluster.

Produkt- och prestandabeskrivning

Beakta bilden i den främre delen av bruksanvisningen.

Ändamålsenlig användning

Mätinstrumentet är avsett för framställning och kontroll av vågräta och lodräta linjer. Mätinstrumentet är lämpligt för mätning inomhus.

Illustrerade komponenter

Numreringen av de avbildade komponenterna hänför sig till framställningen av mätinstrumentet på grafiksidan.

- (1) På-/av-strömbrytare för val av driftsätt
- (2) Stödyta i aluminium
- (3) Libell för lodrät inriktning
- (4) Libell för vågrät inriktning
- (5) Laserns utgångsöppning för linjefunktion

- (6) Stödpunkter
 - (7) Laservarningsskylt
 - (8) Serienummer
 - (9) Magnet
 - (10) Batterifackets lock
 - (11) Laserns utgångsöppning för punktfunktion
 - (12) Laser-glasögon^{a)}
 - (13) Stativ^{a)}
 - (14) Hållare
 - (15) Metallplatta för linjefunktion
 - (16) Metallplatta för punktfunktion
 - (17) Väggfästets justerskruv
 - (18) Stativgämfäste 1/4" på plattformen
- a) **I bruksanvisningen avbildat och beskrivet tillbehör ingår inte i standardleveransen. I vårt tillbehörsprogram beskrivs allt tillbehör som finns.**

Tekniska data

Linjelaser	PLL 1 P
Artikelnummer	3 603 F63 300
Arbetsområde upp till ca. ^{A)}	
– Linjedrift (med fäste (14))	5 m
– Punktdrift	20 m
Nivelleringsprecision ^{B)}	±0,5 mm/m
Driftstemperatur	+5 °C ... +40 °C
Förvaringstemperatur	–20 °C ... +70 °C
Max. insatshöjd över referenshöjd	2000 m
Relativ luftfuktighet max.	90 %
Nersmutsningsgrad enligt IEC 61010-1	2 ^{C)}
Laserklass	2
Lasertyp	635–650 nm, < 1 mW
C ₆	1

Linjelaser**PLL 1 P**

Divergens

– Laserlinje 0,5 mrad (helvinkel)

– Laserpunkt 0,6 mrad (helvinkel)

Batterier 2 × 1,5 VLR3 (AAA)

Drifttid ca. 15 h

Vikt enligt EPTA-Procedure 01:2014 0,14 kg

Mått (längd × bredd × höjd) 154 × 24 × 30 mm

- A) Arbetsområdet kan reduceras vid ogynnsamma omgivningsvillkor (t.ex. direkt solljus).
 B) när mätverktyget är i rätt position (se „Positionera mätverktyg (se bild **B**)“, Sidan 79).
 C) Endast en icke ledande smuts förekommer, men som på grund av kondens kan bli tillfälligt ledande.

För entydig identifiering av ditt mätinstrument finns serienumret (**B**) på typskylten.

Montering

Sätta in/byta ut batterier (se bild A)

Alkaliska mangan-batterier rekommenderas för mätinstrumentet.

Öppna batterifackets lock (**10**) genom att skjuta locket i pilens riktning från batterifacket. Sätt i batterierna.

Se till att polerna hamnar rätt enligt bilden på insidan av batterifacket.

Byt alltid ut alla batterier samtidigt. Använd bara batterier med samma kapacitet och från samma tillverkare.

- ▶ **Ta ut batterierna från mätinstrumentet om du inte ska använda det under en längre period.** Batterierna kan vid långtidslagring i mätverktyget korrodera och självurladdas.

Drift

Driftstart

- ▶ **Skydda mätinstrumentet mot fukt och direkt solljus.**
- ▶ **Utsätt inte mätinstrumentet för extrema temperaturer eller stora temperatursvängningar.** Låt det inte ligga exempelvis i bilen under en längre period. Låt mätinstrumentet bli tempererat igen efter stora temperatursvängningar innan du

använder det. Vid extrema temperaturer eller temperatursvängningar kan mätinstrumentets precision påverkas.

- ▶ **Undvik kraftiga stötar eller fall hos mätinstrumentet.** Genom skador på mätverktyget kan precisionen påverkas. Efter en kraftig stöt jämför du laserlinjen med en känd vågrät eller lodrät referenslinje.

In- och urkoppling

För **Inkoppling** av mätverktyget i linjefunktion skjut på-/av-strömbrytaren **(1)** till läget —. För inkoppling i punktfunktion till läget ●. Mätverktyget sänder genast efter inkoppling, alltefter valt driftsätt, en laserstråle ur utgångsöppningen **(5)** (linjefunktion) eller **(11)** (punktfunktion).

- ▶ **Rikta aldrig laserstrålen mot personer eller djur och rikta inte heller själv blicken mot laserstrålen även om du står på längre avstånd.**

För **urkoppling** av mätverktyget skjut på-/av-strömbrytaren **(1)** till mellläget.

- ▶ **Lämna inte det påslagna mätverktyget utan uppsikt och stäng av mätverktyget efter användningen.** Andra personer kan bländas av laserstrålen.

Mätfunktioner

Anmärkning: Den angivna nivelleringsnoggrannheten gäller för inställning av laserstrålen med avseende på libellerna för lodrät injustering **(3)** och för vågrät injustering **(4)**.

Positionera mätverktyg (se bild B)

För exakt inriktning med hjälp av libellerna är mätverktygets läge av stor betydelse.

Angiven nivelleringsnoggrannhet kan endast uppnås när mätverktyget är korrekt positionerat:

- Vid vågrät inriktning med hjälp av libellen för vågrät inriktning **(4)** måste mätverktygets aluminiumstödyta **(2)** vara riktad nedåt.
- Vid lodrät inriktning med hjälp av libellen för lodrät inriktning **(3)** så skall laserutgångsöppningen för linjefunktion **(5)** vara riktad uppåt och mätverktygets aluminium-anliggningsyta **(2)** vara riktad åt sidan.

Inriktning med hjälp av laserlinje (linjefunktion)

Sätt mätverktyget med de tre stödpunkterna **(6)** på väggen eller fäst med magneterna **(9)** på väggfästet **(14)** eller annan magnetisk yta.

Vågrät injustering (se bilder **C – D**): Mätverktygets supportryta i aluminium **(2)** skall vara riktad nedåt. Rikta in mätverktyget vågrät med hjälp av libellen **(4)**. Längs den vågräta laserlinjen kan t. ex. tavelramar och hyllor riktas in.

Anmärkning: En vågrät inriktning med hjälp av laserlinjen är endast möjlig på ytor där mätverktyget läggs upp. Även om mätverktyget riktas in med hjälp av libellen, löper laserlinjen **på en mellanvägg** inte tvingande vågrätt och är därför inte lämplig för nivellering.

Lodrät inriktning (se bild D): Laserns utgångsöppning för linjefunktion **(5)** måste vara riktad uppåt och mätverktygets aluminiumstödyta **(2)** mot sidan. Rikta in mätverktyget lodrät med hjälp av libellen **(3)**. Längs den lodräta laserlinjen kan t. ex. över- eller underskåp riktas in.

Inriktning med referenspunkter (se bild E): Vrid mätverktyget till önskad vinkel för att justera in laserlinjer mot referenspunkter. Med denna metod kan t. ex. tavelramar hängas upp parallellt med en trappa eller sluttande innertak.

Överför/kontrollera höjdlägen med laserpunkten (punktfunktion) (se bild F)

Lägg upp mätverktyget på väggfästet **(14)** och rikta in det vågrätt.

Med hjälp av laserpunkten kan du till exempel rikta in eluttag på olika väggar eller krokur på samma höjd. Vrid den övre delen av väggfästet **(14)** med mätverktyget, inte mätverktyget på väggfästet. Se till att inte beröra mätverktyget vid vridningen, det kan förskjutas. Kontrollera efter vridningen av den övre delen av väggfästet **(14)** om libellen för vågrät inriktning **(4)** fortfarande är centrerad. Om så inte är fallet, korrigera inriktningen av väggfästet **(14)** med justeringsskruven **(17)** tills libellen **(4)** är centrerad igen.

Arbete med stativ (rekommenderas): Rikta in laserstrålen mot önskad höjd. Överför resp. kontrollera höjden vid målet.

Arbete utan stativ: Bestäm höjddifferensen mellan laserstrålen och höjden vid referenspunkten. Överför resp. kontrollera uppmätt höjddifferens vid målet.

Kontroll av horisontal-/vertikalplan med hjälp av libellerna (se bild G)

Mätverktyget kan användas som vattenpass för kontroll av horisontal- och vertikalplan t. ex. för korrekt uppställning av tvättmaskin eller kylskåp. Lägg upp mätverktyget med aluminiumstödytan **(2)** på den yta som ska kontrolleras.

Vid uppläggning på vågräta ytor måste aluminiumstödytan **(2)** vara riktad nedåt. Vid uppläggning på lodräta ytor måste laserns utgångsöppning för linjedrift **(5)** vara riktad uppåt.

Arbetsanvisningar

- **Använd alltid endast mitten av laserpunkten resp. laserlinjen för markering.**
Storleken på laserpunkten resp. bredden på laserlinjen ändras med avståndet.

Infästning/inriktning med plattform

Med hjälp av väggfästet (14) kan mätverktyget fästas så här:

- **Linjefunktion:** Häng upp väggfästets urtag på baksidan på en skruv som inte är helt inskruvad i väggen. Fäst mätverktyget med magneterna (9) på väggfästets metallplatta för linjefunktion (15). Vrid väggfästets övre del för önskad inriktning av mätverktyget.
- **Punktfunktion:** Sätt väggfästet med stativfästet (18) på stativets 1/4"-gänga och skruva fast med stativets låsskruv. Rikta grovt in stativet. Vid arbeten utan stativ lägg upp väggfästet (14) på en yta som är så vågrät som möjligt. Lägg upp mätverktyget med aluminiumstödytan (2) nedåt på väggfästet. Fäst verktyget med den vänstra magneten (9) (sedd från mätverktygets framsida) på metallplattan (16) för väggfästets punktfunktion. Rikta in den övre delen av hållaren med hjälp av justeringsskruven (17) på hållaren och libellen för vågrätt inriktning (4) på mätinstrumentet vågrätt. Vrid väggfästets övre del 90° och upprepa inriktningen.

Laser-glasögon (tillbehör)

Laser-glasögonen filtrerar omgivningsljuset. Därigenom verkar laserljuset ljusare för ögat.

- **Använd inte laserglasögonen (tillbehör) som skyddsglasögon.** Laserglasögonen används för att kunna se laserstrålen bättre. Den skyddar dock inte mot laserstrålningen.
- **Använd inte laserglasögonen (tillbehör) som solglasögon eller i trafiken.** Laserglasögonen skyddar inte fullständigt mot UV-strålning och reducerar förmågan att uppfatta färg.

Underhåll och service

Underhåll och rengöring

Håll alltid mätinstrumentet rent.

Sänk inte ner mätinstrumentet i vatten eller andra vätskor.

Torka av smuts med en fuktig, mjuk trasa. Använd inga rengörings- eller lösningsmedel.

Rengör särskilt ytorna vid laserns utgångsöppning regelbundet och ta bort eventuellt damm.

Kundtjänst och applikationsrådgivning

Kundservicen ger svar på frågor beträffande reparation och underhåll av produkter och reservdelar. Explosionsritningar och informationer om reservdelar hittar du också under:

www.bosch-pt.com

Boschs applikationsrådgivnings-team hjälper dig gärna med frågor om våra produkter och tillbehören till dem.

Ange alltid vid förfrågningar och reservdelsbeställningar det 10-siffriga produktnumret som finns på produktens typskylt.

Svenska

Bosch Service Center

Telegrafvej 3

2750 Ballerup

Danmark

Tel.: (08) 7501820 (inom Sverige)

Fax: (011) 187691

Du hittar fler kontaktuppgifter till service här:

www.bosch-pt.com/serviceaddresses

Avfallshantering

Mätverktyg, tillbehör och förpackning ska omhändertas på miljövänligt sätt för återvinning.



Släng inte mätverktyg och batterier i hushållsavfallet!

Endast för EU-länder:

Enligt det europeiska direktivet 2012/19/EU om avfall som utgörs av eller innehåller elektrisk och elektronisk utrustning och dess tillämpning i nationell rätt ska förbrukade mätinstrument, och enligt det europeiska direktivet 2006/66/EG felaktiga eller förbrukade batterier, samlas in separat och tillföras en miljöanpassad avfallshantering. Vid felaktig avfallshantering kan elektriska och elektroniska apparater orsaka skador på hälsa och miljö på grund av potentiellt farliga ämnen.

Norsk

Sikkerhetsanvisninger



Alle anvisningene må leses og følges for at måleverktøyet skal kunne brukes uten fare og på en sikker måte. Hvis måleverktøyet ikke brukes i samsvar med de foreliggende anvisningene, kan de integrerte beskyttelsesinnretningene bli skadet. Varselskilt på måleverktøyet må alltid være synlige og lesbare. **OPPBEVAR**

DISSE ANVISNINGENE PÅ ET TRYGT STED, OG LA DEM FØLGE MED HVIS MÅLEVERKTØYET SKAL BRUKES AV ANDRE.

- ▶ **Forsiktig!** Ved bruk av andre betjenings- eller justeringsinnretninger enn de som er oppgitt her, eller andre prosedyrer, kan det oppstå farlig strålingseksponering.
- ▶ **Måleverktøyet leveres med et varselskilt (markert på bildet av måleverktøyet på illustrasjonssiden).**
- ▶ **Lim en etikett med norsk tekst over det engelske varselskiltet før produktet tas i bruk første gang.**



Retts aldri laserstrålen mot personer eller dyr, og se ikke selv rett inn i den direkte eller reflekterte laserstrålen. Det kan føre til blinding, uhell og øyeskader.

- ▶ **Ved øyekontakt med laserstrålen må øyet lukkes bevisst og hodet straks bevegtes bort fra strålen.**
- ▶ **Det må ikke gjøres endringer på laserutstyret.**
- ▶ **Bruk ikke laserbrillene som beskyttelsesbriller.** Laserbrillene gjør det lettere å se laserstrålen, men den beskytter ikke mot laserstråling.
- ▶ **Bruk ikke laserbrillene som solbriller eller i veitrafikk.** Laserbrillene gir ikke fullstendig UV-beskyttelse og reduserer fargeoppfattelsen.
- ▶ **Reparasjon av måleverktøyet må kun utføres av kvalifisert fagpersonale og kun med originale reservedeler.** På den måten opprettholdes sikkerheten til måleverktøyet.
- ▶ **Ikke la barn bruke lasermåleren uten tilsyn.** Personer kan utilsiktet bli blendet.

- ▶ **Ikke arbeid med måleverktøyet i eksplosjonsutsatte omgivelser – der det finnes seg brennbare væsker, gass eller støv.** I måleverktøyet kan det oppstå gnister som kan antenne støv eller damp.



Magneten må ikke komme i nærheten av implantater eller annet medisinsk utstyr som for eksempel pacemakere eller insulinpumper. Magneten genererer et felt som kan påvirke funksjonen til implantater eller medisinsk utstyr.

- ▶ **Måleverktøyet må holdes unna magnetiske datalagringsmedier og magnetfølsomt utstyr.** Virkningen til magnetene kan føre til permanente tap av data.

Produktbeskrivelse og ytelsestspesifikasjoner

Se illustrasjonene i begynnelsen av bruksanvisningen.

Forskriftsmessig bruk

Måleverktøyet er beregnet for måling og kontroll av vannrette og vertikale linjer.

Måleverktøyet er egnet for innendørs bruk.

Illustrerte komponenter

Nummereringen av de illustrerte komponentene refererer til bildet av måleverktøyet på illustrasjonssiden.

- (1) Av/på-bryter med valg av driftsmodus
- (2) Underlag (aluminium)
- (3) Libelle for loddrett nivellering
- (4) Libelle for vannrett nivellering
- (5) Laseråpning for linjemodus
- (6) Støttepunkter
- (7) Laservarselskilt
- (8) Serienummer
- (9) Magnet
- (10) Batterideksel
- (11) Laseråpning for punktmodus
- (12) Lasersiktebrille^{a)}
- (13) Stativ^{a)}

- (14) Holder
 - (15) Metallplate for linjemodus
 - (16) Metallplate for punktmodus
 - (17) Holderens justerskrue
 - (18) Stativfeste 1/4" på holderen
- a) **Illustrert eller beskrevet tilbehør inngår ikke i standard-leveransen. Det komplette tilbehøret finner du i vårt tilbehørsprogram.**

Tekniske data

Linjelasere	PLL 1 P
Artikkelnummer	3 603 F63 300
Rekkevidde opptil ca. ^{A)}	
– Linjemodus (med holder (14))	5 m
– Punktmodus	20 m
Nivelleringsnøyaktighet ^{B)}	± 0,5 mm/m
Driftstemperatur	+5 °C ... +40 °C
Lagringstemperatur	–20 °C ... +70 °C
Maks. brukshøyde over referansehøyde	2000 m
Maks. relativ luftfuktighet	90 %
Forurensningsgrad i henhold til IEC 61010-1	2 ^{C)}
Laserklasse	2
Lasertype	635–650 nm, < 1 mW
C ₆	1
Divergens	
– Laserlinje	0,5 mrad (360-graders vinkel)
– Laserpunkt	0,6 mrad (360-graders vinkel)
Batterier	2 × 1,5 V LIR3 (AAA)
Driftstid ca.	15 t
Vekt i samsvar med EPTA-Procedure 01:2014	0,14 kg

Mål (lengde × bredde × høyde)

154 × 24 × 30 mm

- A) Arbeidsområdet kan reduseres ved ugunstige forhold i omgivelsene (f.eks. direkte sollys).
- B) Ved riktig plassering av måleverktøyet (se „Plassere måleverktøyet (se bilde B)“, Side 87).
- C) Det oppstår bare ikke-ledende smuss, men det forventes nå og da forbigående ledenevne forårsaket av kondens.

Måleverktøyet identifiseres ved hjelp av serienummeret **(8)** på typeskiltet.

Montering

Sette inn / skifte batterier (se bilde A)

Det anbefales å bruke alkaliske manganbatteriet til måleverktøyet.

For å åpne dekelet til batterirommet **(10)** skyver du dette bort fra batterirommet i pilretningen. Sett inn batteriene.

Pass på riktig polaritet, som vist på innsiden av batterirommet.

Skift alltid ut alle batteriene samtidig. Bruk bare batterier fra samme produsent og med samme kapasitet.

- ▶ **Ta batteriene ut av måleverktøyet når du ikke skal bruke det på lengre tid.** Batteriene kan korrodere ved lengre tids lagring i måleverktøyet og utlades automatisk.

Bruk

Igangsetting

- ▶ **Beskytt måleverktøyet mot fuktighet og direkte sollys.**
- ▶ **Måleverktøyet må ikke utsettes for ekstreme temperaturer eller temperatursvingninger.** La det for eksempel ikke ligge lenge i bilen. Ved store temperatursvingninger bør måleverktøyet tempereres før det brukes. Ved ekstreme temperaturer eller temperatursvingninger kan måleverktøyets presisjon svekkes.
- ▶ **Pass på at måleverktøyet ikke utsettes for harde slag eller fall.** Skader på måleverktøyet kan redusere nøyaktigheten. Etter et kraftig støt eller fall må du kontrollere laserlinjen ved å sammenligne den med en kjent vannrett eller loddrett referanselinje..

Inn-/utkobling

For å slå på måleverktøyet i linjemodus skyver du av/på-bryteren **(1)** til stillingen — og for å slå det på i punktmodus til stillingen ●. Måleverktøyet sender en laserstråle ut av åpningen **(5)** (linjemodus) eller **(11)** (punktmodus) avhengig av valgt driftsmodus, umiddelbart etter at det har blitt slått på.

► **Rett aldri laserstrålen mot personer eller dyr, og se ikke selv inn i laserstrålen, heller ikke fra større avstand.**

For å slå av måleverktøyet skyver du av/på-bryteren **(1)** til midtstillingen.

► **Ikke gå fra måleverktøyet når det er slått på, og slå alltid av måleverktøyet etter bruk.** Andre personer kan bli blendet av laserstrålen.

Målefunksjoner

Merknad: Den angitte nivelleringsnøyaktigheten gjelder for innstilling av laserstrålen i forhold til libellene for vertikal innstilling **(3)** og for horisontal innstilling **(4)**.

Plassere måleverktøyet (se bilde B)

Måleverktøyet sin posisjon er viktig for en presis oppretting med libellene.

Den angitte nivelleringsnøyaktigheten oppnås bare dersom måleverktøyet blir riktig posisjonert:

- Ved horisontal innstilling ved hjelp av libellen for horisontal innstilling **(4)** må aluminiumsunderlaget **(2)** til måleverktøyet vende ned.
- Ved vertikal innstilling ved hjelp av libellen for vertikal innstilling **(3)** må laseråpningen for linjemodus **(5)** vende opp og aluminiumsunderlaget **(2)** til måleverktøyet vende mot siden.

Oppretting ved hjelp av laserlinje (linjemodus)

Sett måleverktøyet med de tre underlagspunktene **(6)** mot veggen, og fest det på holderen **(14)** eller på en annen magnetisk flate med magnetene **(9)**.

Horisontal innstilling (se bilde C-D): Aluminiumsunderlaget **(2)** til måleverktøyet må vende ned. Juster måleverktøyet horisontalt ved hjelp av libellen **(4)**. Langs den vannrette laserlinjen kan du for eksempel justere bilderammer eller hyller.

Merknad: Horisontal innstilling ved hjelp av laserlinjen er bare mulig på den flaten som måleverktøyet har blitt lagt mot. Selv om måleverktøyet har blitt stilt inn ved hjelp av libellen, går laserlinjen ikke nødvendigvis vannrett **på en tverrvegg**, og den er dermed ikke egnet for nivelleringen.

Vertikal innstilling (se bilde D): Laseråpningen for linjemodus **(5)** må vende opp, og aluminiumsunderlaget **(2)** til måleverktøyet må vende mot siden. Juster måleverktøyet

vertikalt ved hjelp av libellen (3). Langs den vannrette laserlinjen kan du for eksempel justere over- og underskap.

Justering etter referansepunkter (se bilde E): Drei måleverktøyet i ønsket vinkel for å justere laserlinjen etter referansepunkter. Slik kan du for eksempel henge opp bilder parallelt med en trapp eller et skråtak.

Overføre/kontrollere høyder ved hjelp av laserpunkt (punktmodus) (se bilde F)

Sett måleverktøyet på holderen (14), og juster det horisontalt.

Ved hjelp av laserpunktet kan du for eksempel sørge for at stikkontakter monteres i samme høyde på forskjellige vegger, og at alle klesknaggene festes i samme høyde i entreen. Drei den øvre delen av holderen (14) med måleverktøyet. Ikke drei måleverktøyet på veggholderen. Pass på at du ikke berører måleverktøyet mens du dreier, ettersom det da kan bli forskjøvet. Etter at du har dreid den øvre delen av holderen (14) må du kontrollere om libellen for horisontal innstilling (4) fortsatt er i midten. Hvis dette ikke er tilfellet, korrigerer du innstillingen av holderen (14) med justerskruen (17) helt til libellen (4) igjen er i midten.

Arbeid med stativ (anbefalt): Rett inn laserstrålen på den ønskede høyden. Overfør hhv. kontroller høyden på målpunktet.

Arbeid uten stativ: Beregn høydedifferansen mellom laserstråle og høyde på referansepunktet. Overfør hhv. kontroller den målte høydedifferansen på målpunktet.

Kontrollere horisontal/vertikal posisjon med libeller (se bilde G)

Du kan benytte måleverktøyet som et vaterpass til kontroll av horisontalen eller vertikalen, for eksempel for å stille opp en vaskemaskin eller et kjøleskap rett. Plasser måleverktøyet med aluminiumsunderlaget (2) på overflaten som skal kontrolleres.

Ved plassering på vannrette flater må aluminiumsunderlaget (2) vende ned, og ved plassering på loddrette overflater må laseråpningen for linjemodus (5) vende opp.

Arbeidshenvisninger

► Bruk alltid bare midten av laserpunktet eller laserlinjen når du markerer.

Størrelsen på laserpunktet eller bredden på laserlinjen endrer seg med avstanden.

Feste / stille inn med holderen

Ved hjelp av holderen (14) kan du feste måleverktøyet på følgende måte:

- **Linjemodus:** Sett holderen med utsparingen på baksiden, på en skrue som står litt ut fra veggen. Fest måleverktøyet med magnetene (9) på holderens metallplate for linjemodus (15). Drei den øvre delen av holderen for å stille inn måleverktøyet etter ønske.

- **Punktmodus:** Sett holderen med stativfestet (**18**) på 1/4"-gjengene til stativet, og skru den fast med stativets låseskrue. Rett stativet grovt opp. Ved arbeid uten stativ legger du holderen (**14**) på en mest mulig vannrett flate. Plasser måleverktøyet på holderen med aluminiumsunderlaget (**2**) vendt ned. Fest det med den venstre magneten (**9**) (sett fra forsiden av måleverktøyet) på holderens metallplate for punktmodus (**16**).
Still den øvre delen av holderen vannrett med justeringseskruen (**17**) til holderen og libellen for horisontal posisjonering (**4**) av måleverktøyet. Drei den øvre delen av holderen 90°, og gjenta innstillingen.

Lasersiktebrille (tilbehør)

Lasersiktebrillen filtrerer ut omgivelseslyset. Dermed virker lyset til laseren sterkere for øyet.

- ▶ **Bruk ikke lasersiktebrillene (tilbehør) som beskyttelsesbriller.** Laserbrillene gjør det lettere å se laserstrålen, men de beskytter ikke mot laserstråling.
- ▶ **Bruk ikke lasersiktebrillene (tilbehør) som solbriller eller i veitrafikk.** Laserbrillene gir ingen fullstendig UV-beskyttelse og svekker fargeoppfattelsen.

Service og vedlikehold

Vedlikehold og rengjøring

Sørg for at måleverktøyet alltid er rent.

Måleverktøyet må ikke senkes ned i vann eller andre væsker.

Tørk bort skitt med en myk, fuktig klut. Bruk ikke rengjørings- eller løsemidler.

Rengjør spesielt flatene på utløpsåpningen til laseren regelmessig. Vær oppmerksom på lo.

Kundeservice og kundeveiledning

Kundeservice hjelper deg ved spørsmål om reparasjon og vedlikehold av produktet ditt og reservedelene. Du finner også sprengskisser og informasjon om reservedeler på www.bosch-pt.com

Boschs kundeveilederteam hjelper deg gjerne hvis du har spørsmål om våre produkter og tilbehør.

Ved alle forespørsler og reservedelsbestillinger må du oppgi det 10-sifrede produktnummeret som er angitt på produktets typeskilt.

Norsk

Robert Bosch AS
Postboks 350
1402 Ski
Tel.: 64 87 89 50
Faks: 64 87 89 55

Du finner adresser til andre verksteder på:

www.bosch-pt.com/serviceaddresses

Kassering

Lever måleverktøyet, tilbehøret og emballasjen til gjenvinning.



Måleverktøy og batterier må ikke kastes som vanlig husholdningsavfall!

Bare for land i EU:

Ifølge det europeiske direktivet 2012/19/EU om bruk av elektrisk og elektronisk utstyr og gjennomføringen av dette i nasjonalt lovverk må måleverktøy som ikke lenger kan brukes, og ifølge det europeiske direktivet 2006/66/EC må defekte eller brukte oppladbare batterier / engangs-batterier, sorteres og gjenvinnes på en miljøvennlig måte. Ikke-forskriftsmessig håndtering av elektrisk og elektronisk avfall kan føre til miljø- og helseskader på grunn av eventuelle farlige stoffer.

Suomi

Turvallisuusohjeet



Mittaustyökalun vaarattoman ja turvallisen käytön takaamiseksi kaikki annetut ohjeet tulee lukea ja huomioida. Jos mittaustyökälu ei käytetä näiden ohjeiden mukaan, tämä saattaa heikentää mittaustyökalun suojausta. Älä koskaan peitä tai poista mittaustyökalussa olevia varoituskilpiä. PIDÄ NÄMÄ OHJEET HYVÄSSÄ

TALLESSA JA ANNA NE MITTAUSTYÖKALUN MUKANA EDELLEEN SEURAAVALLA KÄYTTÄJÄLLE.

- ▶ **Varoitus – vaarallisen säteilyaltistuksen vaara, jos käytät muita kuin tässä mainittuja käyttö- tai säätölaitteita tai menetelmiä.**
- ▶ **Mittaus työkalu toimitetaan varoituskilvellä varustettuna (merkitty kuvasivulla olevaan mittaus työkalun piirroksen).**
- ▶ **Jos varoituskilven teksti ei ole käyttömaan kielellä, liimaa kilven päälle mukana toimitettu käyttömaan kielinen tarra ennen ensikäyttöä.**



Älä suuntaa lasersädettä ihmisiin tai eläimiin äläkä katso suoraan kohti tulevaan tai heijastuneeseen lasersäteeseen. Lasersäde voi aiheuttaa häikäistymistä, onnettomuuksia tai silmävaurioita.

- ▶ **Jos lasersäde osuu silmään, sulje silmät tarkoituksella ja käännä pää välittömästi pois säteen linjalta.**
- ▶ **Älä tee mitään muutoksia laserlaitteistoon.**
- ▶ **Älä käytä laserlaseja suojalaseina.** Laserlaseilla lasersäteen voi havaita paremmin; ne eivät kuitenkaan suojaa lasersäteilyltä.
- ▶ **Älä käytä laserlaseja aurinkolaseina tai tieliikenteessä.** Laserlasit eivät takaa turvallista UV-suojausta ja ne heikentävät värien näkemistä.
- ▶ **Anna vain valtuutetun ammattilaisen korjata viallinen mittaus työkalu ja vain alkuperäisillä varaosilla.** Siten varmistat, että mittaus työkalu säilyy turvallisena.
- ▶ **Älä anna lasten käyttää lasermittaus työkalua ilman valvontaa.** Muuten he voivat häikäistä työkalulla tahattomasti sivullisia.
- ▶ **Älä käytä mittaus työkalua räjähdysvaarallisessa ympäristössä, jossa on palonarkoja nesteitä, kaasuja tai pölyä.** Mittaus työkalussa voi muodostua kipinöitä, jotka saattavat sytyttää pölyn tai höyryt.



Älä pidä magneettia implanttien tai muiden lääketieteellisten laitteiden (esimerkiksi sydämentahdistimen tai insuliinipumpun) lähellä. Magneetti muodostaa kentän, joka voi haitata implanttien ja lääketieteellisten laitteiden toimintaa.

- ▶ **Pida mittaus työkalu etäällä magneettisista tietovälineistä ja magneettisesti herkistä laitteista.** Magneettivoiman takia laitteiden tiedot saattavat hävitä pysyvästi.

Tuotteen ja ominaisuuksien kuvaus

Huomioi käyttöohjeiden etuosan kuvat.

Määräystenmukainen käyttö

Mittaustyökalu on tarkoitettu vaak- ja pystysuorien linjojen mittaukseen ja tarkastukseen.

Mittaustyökalu soveltuu käytettäväksi sisätilassa.

Kuvatut osat

Kuvattujen osien numerointi viittaa kuvasivulla olevaan mittaustyökalun piirrookseen.

- (1) Käyttötavan valinnalla varustettu käynnistyskytkin
 - (2) Tukipinta (alumiininen)
 - (3) Pystysuoran suuntauksen libelli
 - (4) Vaakasuoran suuntauksen libelli
 - (5) Linjakäytön lasersäteen ulostuloaukko
 - (6) Tukipisteet
 - (7) Laser-varoituskilpi
 - (8) Sarjanumero
 - (9) Magneetti
 - (10) Paristokotelon kansi
 - (11) Pistekäytön lasersäteen ulostuloaukko
 - (12) Lasertarkkailulasit^{a)}
 - (13) Jalusta^{a)}
 - (14) Pidike
 - (15) Linjakäytön metallilevy
 - (16) Pistekäytön metallilevy
 - (17) Pidikkeen säätöruuvi
 - (18) Pidikkeen jalustakiinnitin 1/4"
- a) **Kuvassa näkyvä tai tekstissä mainittu lisätarvike ei kuulu vakiovarustukseen. Koko tarvikevalikoiman voit katsoa tarvikeohjelmastamme.**

Tekniset tiedot

Linjalaser	PLL 1 P
Tuotenumero	3 603 F63 300
Maks. kantama (halkaisija) n. ^{A)}	

Linjalaser	PLL 1 P
– Linjakäyttö (pidikkeen (14) kanssa)	5 m
– Pistekäyttö	20 m
Tasaustarkkuus ^{B)}	±0,5 mm/m
Käyttölämpötila	+5 ... +40 °C
Säilytyslämpötila	–20 °C ... +70 °C
Maks. käyttökorkeus merenpinnan tasosta	2 000 m
Suhteellinen ilmankosteus maks.	90 %
Likaisuusaste standardin IEC 61010-1 mukaan	2 ^{C)}
Laserluokka	2
Lasertyyppi	635–650 nm, < 1 mW
C ₆	1
Divergenssi	
– Laserlinja	0,5 mrad (täysi kulma)
– Laserpiste	0,6 mrad (täysi kulma)
Paristot	2 × 1,5 V LR3 (AAA)
Käyntiaika n.	15 h
Paino EPTA-Procedure 01:2014 -ohjeiden mukaan	0,14 kg
Mitat (pituus × leveys × korkeus)	154 × 24 × 30 mm

- A) Epäedulliset ympäristöolosuhteet (esimerkiksi suora auringonpaiste) saattavat lyhentää kantamaa.
- B) Mittaustyökalun oikean asennon yhteydessä (katso "Mittaustyökalun suuntaaminen (katso kuva B)", Sivu 95).
- C) Kyseessä on vain johtamaton lika. Työkaluun voi kuitenkin syntyä joskus tilapäistä johtavuutta kasteen takia.

Mittaustyökalun tyyppikilvessä on yksilöllinen sarjanumero **(8)** tunnistusta varten.

Asennus

Paristojen asentaminen/vaihtaminen (katso kuva A)

Suosittellemme käyttämään mittaustyökalua alkali-mangaani-paristojen kanssa.

Avaa paristokotelon kansi **(10)** työntämällä sitä nuolen suuntaan paristokotelosta.

Asenna paristot kotelon sisään.

Aseta paristot oikein päin paristokotelon sisäpuolelle merkityn kuvan mukaisesti. Vaihda aina kaikki paristot samanaikaisesti. Käytä vain saman valmistajan ja saman kapasiteetin paristoja.

- ▶ **Ota paristot pois mittaustyökälusta, jos et käytä sitä pitkään aikaan.** Paristot saattavat korrodoitua ja purkautua, jos niitä säilytetään pitkän aikaa mittaustyökälun sisällä.

Käyttö

Käyttöönotto

- ▶ **Suojaa mittaustyökälu kosteudelta ja suoralta auringonpaisteelta.**
- ▶ **Älä altista mittaustyökäluu erittäin korkeille/matalille lämpötiloille tai suurille lämpötilavaihteluille.** Älä säilytä työkalua pitkiä aikoja esimerkiksi kuumassa autossa. Anna suurien lämpötilavaihteluiden jälkeen mittaustyökälun lämpötilan ensin tasaantua, ennen kuin otat sen käyttöön. Äärimmäiset lämpötilat tai lämpötilavaihtelut voivat vaikuttaa mittaustyökälun tarkkuuteen.
- ▶ **Älä altista mittaustyökäluu voimakkaille iskuille tai putoamiselle.** Mittaustyökälun vauriot voivat huonontaa tarkkuutta. Vertaa laserlinjaa tarkastusta varten ennestään tuntemaasi vaaka- tai pystysuoraan vertailulinjaan, jos työkaluun on kohdistunut voimakas isku tai se on pudonnut lattialle.

Käynnistys ja pysäytys

Kun haluat **käynnistää** mittaustyökälun linjakäyttöttilassa, työnnä käynnistyskytkintä **(1)** asentoon —. Kun haluat käynnistää sen pistekäyttöttilassa, työnnä käynnistyskytkintä asentoon ●. Valitun käyttötavan käynnistuksen jälkeen mittaustyökälu heijastaa heti lasersäteen ulostuloaukosta **(5)** (linjakäyttö) tai **(11)** (pistekäyttö).

- ▶ **Älä koskaan suuntaa lasersädettä ihmisiin tai eläimiin, älä myöskään itse katso lasersäteeseen edes kaukaa.**

Mittaustyökälu **sammuu**, kun työnnät käynnistyskytkimen **(1)** keskiasentoon.

- ▶ **Älä jätä mittaustyökäluu päälle ilman valvontaa ja sammuta mittaustyökälu käytön lopussa.** Muuten lasersäde saattaa häikäistä sivullisia.

Mittaustoiminnot

Huomautus: ilmoitettu tasaastarkkuus koskee lasersäteen kohdistusta libellien suhteen pystysuorassa kohdistamisessa **(3)** ja vaakasuorassa kohdistamisessa **(4)**.

Mittaustyökalun suuntaaminen (katso kuva B)

Mittaustyökalun asennolla on merkitystä libellien avulla tehtävässä tarkassa suuntauksessa.

Mainittu tasaustarkkuus saavutetaan ainoastaan, jos mittaustyökalu suunnataan oikein:

- Kun teet vaakasuoran kohdistuksen vaakasuoran kohdistuksen libellin **(4)** avulla, mittaustyökalun alumiinisen tukipinnan **(2)** täytyy osoittaa alaspäin.
- Kun teet pystysuoran kohdistuksen pystysuoran kohdistuksen libellin **(3)** avulla, linjakäytön lasersäteen ulostuloaukon **(5)** täytyy osoittaa ylöspäin ja mittaustyökalun alumiinisen tukipinnan **(2)** täytyy osoittaa sivulle.

Kohdistus laserlinjan kanssa (vakiolinja)

Aseta mittaustyökalu kolmen tukipisteen **(6)** kanssa seinää vasten tai kiinnitä se magneeteilla **(9)** pidikkeeseen **(14)** tai johonkin muuhun magneettiseen pintaan.

Vaaka-suora kohdistaminen (katso kuvat C–D): mittaustyökalun alumiinisen tukipinnan **(2)** täytyy osoittaa alaspäin. Kohdista mittaustyökalu libellin **(4)** avulla vaakasuoraan. Voit käyttää laserlinjaa esimerkiksi taulunkehysten tai hyllyjen vaakasuoraan kohdistamiseen.

Huomautus: vaakasuora kohdistaminen laserlinjan avulla on mahdollista vain siinä pinnassa, jota vasten mittaustyökalu on asetettu. Vaikka mittaustyökalu olisi kohdistettu libellin avulla, laserlinja ei kulje välttämättä vaakasuuntaisesti **poikittaisseinässä** ja siksi se ei sovellu tasaukseen.

Pystysuora kohdistaminen (katso kuva D): linjakäytön lasersäteen ulostuloaukon **(5)** täytyy osoittaa ylöspäin ja mittaustyökalun alumiinisen tukipinnan **(2)** täytyy osoittaa sivulle. Kohdista mittaustyökalu libellin **(3)** avulla pystysuoraan. Voit suunnata esimerkiksi ylä- tai alakaapit pystysuoran laserlinjan mukaan.

Kohdistaminen vertailupisteisiin (katso kuva E): käännä mittaustyökalua vapaasti valittavaan kulmaan, jotta voit kohdistaa laserlinjan vertailupisteisiin. Tämän avulla voit esimerkiksi ripustaa taulunkehkyksiä portaiden tai kattopalkin suuntaisesti.

Korkeuden merkitseminen/tarkastaminen laserpisteellä (pistekäyttö) (katso kuva F)

Aseta mittaustyökalu pidikkeeseen **(14)** ja kohdista se vaakasuoraan.

Laserpisteellä voit kohdistaa esimerkiksi eri seinillä olevat pistorasiat tai vaatekomeron koukut samalle korkeudelle. Käännä sitä varten pidikkeen **(14)** yläosaa mittaustyökalun kanssa, ei mittaustyökalua seinäpidikkeen päällä. Älä koske kääntämisen yhteydessä mittaustyökalua, koska se voi muuten siirtyä paikaltaan. Tarkasta pidikkeen **(14)** yläosan käännön jälkeen, onko vaakasuoran suuntauksen libelli **(4)** vielä keskellä. Jos libelli ei ole keskellä, korjaa pidikkeen **(14)** suuntausta säätöruuvilla **(17)**, kunnes libelli **(4)** on jälleen keskellä.

Työskentely jalustan kanssa (suositeltavaa): suuntaa lasersäde haluttuun korkeuteen. Merkitse tai tarkista kohteen korkeus.

Työskentely ilman jalustaa: mittaa lasersäteen ja vertailupisteen korkeuden keskinäinen korkeusero. Merkitse tai tarkista kohteen mitattu korkeusero.

Vaaka-suorien/pystysuorien linjojen tarkastaminen libellin avulla (katso kuva G)

Voit käyttää mittaustyökalua vesivaa'an tavoin vaaka-suorien ja pystysuorien linjojen tarkistukseen, esimerkiksi kun haluat asentaa pesukoneen tai jääkaapin suoraan asentoon. Aseta mittaustyökalu alumiinisen tukipinnan **(2)** varaan tarkastettavalla pinnalle.

Vaaka-suorille pinnoilla asetettaessa alumiinisen tukipinnan **(2)** täytyy osoittaa alaspäin, pystysuorille pinnoille asetettaessa linjakäytön lasersäteen ulostuloaukon **(5)** täytyy osoittaa ylöspäin.

Työskentelyohjeita

► **Käytä merkintään aina vain laserpisteen tai laserlinjan keskipistettä.** Laserpisteen koko ja laserlinjan leveys muuttuvat etäisyyden mukaan.

Kiinnittäminen/kohdistaminen pidikkeen kanssa

Pidikkeen **(14)** avulla voit kiinnittää mittalaitteen seuraavasti:

- **Linjakäyttö:** aseta pidike taustapuolen reiän kohdalta ruuviin, joka on hieman koholla seinäpinnasta. Kiinnitä mittalaitte magneeteilla **(9)** pidikkeen linjakäytön metallilevyyn **(15)**. Käännä pidikkeen yläosaa kohdistaksesi mittalaitteen halua-maasi asentoon.
- **Pistekäyttö:** aseta pidike jalustakiinnittimellä **(18)** jalustan 1/4":n kierteeseen ja ruu-va se kiinni jalustan lukitusruuvien kanssa. Suuntaa jalusta karkeasti. Ilman jalustaa työskenneltäessä aseta pidike **(14)** mahdollisimman vaaka-suoralle pinnalle. Aseta mittalaitte pidikkeeseen alumiininen tukipinta **(2)** alaspäin. Kiinnitä se vasemman magneetin **(9)** (mittalaitteen etupuolelta katsottuna) kanssa pidikkeen pistekäytön metallilevyyn **(16)**.
Kohdista pidikkeen yläosa säätöruuvien **(17)** ja mittalaitteen vaaka-suoran kohdistuk-sen libellin **(4)** kanssa vaaka-suoraan asentoon. Käännä pidikkeen yläosaa 90° ja tee kohdistus toistamiseen.

Lasertarkkailulasit (lisätarvike)

Lasertarkkailulasit suodattaa pois ympäristön valon. Tällöin silmä näkee laserin valon kirkaampana.

► **Älä käytä lasertarkkailulaseja (lisätarvike) suojalaseina.** Lasertarkkailulasit hel-pottavat lasersäteen havaitsemista; ne eivät kuitenkaan suojaa lasersäteilyltä.

- **Älä käytä lasertarkkailulaseja (lisätarvike) aurinkolaseina tai tieliikenteessä.** Lasertarkkailulasit eivät tarjoa sataprosenttista UV-suojausta ja ne heikentävät värien tunnistamista.

Hoito ja huolto

Huolto ja puhdistus

Pidä aina mittaustyökalu puhtaana.

Älä koskaan upota mittaustyökalua veteen tai muihin nesteisiin.

Pyyhi lika pois kostealla ja pehmeällä liinalla. Älä käytä puhdistusaineita tai liuottimia.

Puhdista varsinkin laserin ulostuloaukon pinnat säännöllisin väliajoin ja poista mahdollinen nöyhtä.

Asiakaspalvelu ja käyttöneuvonta

Asiakaspalvelu vastaa tuotteesi korjausta ja huoltoa sekä varaosia koskeviin kysymyksiin. Räjähdytyskuvat ja varaosatieidot ovat myös verkko-osoitteessa: **www.bosch-pt.com**
Bosch-käyttöneuvontatiimi vastaa mielellään tuotteita ja tarvikkeita koskeviin kysymyksiin.

Ilmoita kaikissa kyselyissä ja varaosatilauksissa 10-numeroinen tuotenumero, joka on ilmoitettu tuotteen mallikilvessä.

Suomi

Robert Bosch Oy

Bosch-keskushuolto

Pakkalantie 21 A

01510 Vantaa

Voitte tilata varaosat suoraan osoitteesta www.bosch-pt.fi.

Puh.: 0800 98044

Faksi: 010 296 1838

www.bosch-pt.fi

Muut asiakaspalvelun yhteystiedot löydät kohdasta:

www.bosch-pt.com/serviceaddresses

Hävitys

Toimita mittaustyökalut, lisätarvikkeet ja pakkausmateriaali ympäristöstävälliseen kierrätykseen.



Älä heitä mittaustyökaluja tai paristoja talousjätteisiin!

Koskee vain EU-maita:

Sähkö- ja elektroniikkaromua koskevan EU-direktiivin 2012/19/EU ja sen kansalliseen lainsäädäntöön saattamisen mukaan käyttökelvottomat mittalaitteet sekä EU-direktiivin 2006/66/EY mukaan vialliset tai loppuun käytetyt akut/paristot on kerättävä erikseen ja toimitettava ympäristöystävälliseen kierrätykseen.

Jos käytöstä poistetut sähkö- ja elektroniikkalaitteet hävitetään epäasianmukaisesti, niiden mahdollisesti sisältämät vaaralliset aineet voivat aiheuttaa haittaa ympäristölle ja ihmisten terveydelle.

Ελληνικά

Υποδείξεις ασφαλείας



Για να εργαστείτε με το όργανο μέτρησης χωρίς κίνδυνο και με ασφάλεια, πρέπει να διαβάσετε και να τηρήσετε όλες τις υποδείξεις. Εάν το όργανο μέτρησης δε χρησιμοποιηθεί σύμφωνα με αυτές τις οδηγίες, τα ενσωματωμένα στο όργανο μέτρησης μέτρα προστασίας μπορεί να επηρεαστούν αρνητικά. Μην καταστρέψετε

ποτέ τις προειδοποιητικές πινακίδες που βρίσκονται στο όργανο μέτρησης. **ΦΥΛΑΞΤΕ ΚΑΛΑ ΑΥΤΕΣ ΤΙΣ ΥΠΟΔΕΙΞΕΙΣ ΚΑΙ ΔΩΣΤΕ ΤΕΣ ΣΕ ΠΕΡΙΠΤΩΣΗ ΠΟΥ ΧΡΕΙΑΣΤΕΙ ΜΑΖΙ ΜΕ ΤΟ ΟΡΓΑΝΟ ΜΕΤΡΗΣΗΣ.**

- ▶ Προσοχή – όταν χρησιμοποιηθούν άλλες, διαφορετικές από τις αναφερόμενες εδώ διατάξεις χειρισμού ή διατάξεις ρύθμισης ή λάβει χώρα άλλη διαδικασία, μπορεί αυτό να οδηγήσει σε επικίνδυνη έκθεση στην ακτινοβολία.
- ▶ Το όργανο μέτρησης παραδίδεται με μια προειδοποιητική πινακίδα (χαρακτηρισμένη στην παράσταση του οργάνου μέτρησης στη σελίδα γραφικών).
- ▶ Εάν το κείμενο της προειδοποιητικής πινακίδας δεν είναι στη γλώσσα της χώρας σας, τότε πριν τη θέση για πρώτη φορά σε λειτουργία κολλήστε πάνω το συμπαραδιδόμενο αυτοκόλλητο στη γλώσσα της χώρας σας.



Μην κατευθύνετε την ακτίνα λέιζερ πάνω σε πρόσωπα ή ζώα και μην κοιτάξετε οι ίδιοι κατευθείαν στην άμεση ή ανακλώμενη ακτίνα λέιζερ. Έτσι μπορεί να τυφλώσετε άτομα, να προκαλέσετε ατυχήματα ή να βλάψετε τα μάτια σας.

- ▶ Σε περίπτωση που η ακτίνα λέιζερ πέσει στα μάτια σας, πρέπει να κλείσετε τα μάτια συνειδητά και να απομακρύνετε το κεφάλι σας αμέσως από την ακτίνα.
- ▶ Μην προβείτε σε καμία αλλαγή στη διάταξη λέιζερ.
- ▶ Μην χρησιμοποιείτε τα γυαλιά λέιζερ ως προστατευτικά γυαλιά. Τα γυαλιά λέιζερ χρησιμεύουν για την καλύτερη αναγνώριση της ακτίνας λέιζερ, αλλά όμως δεν προστατεύουν από την ακτίνα λέιζερ.
- ▶ Μην χρησιμοποιείτε τα γυαλιά λέιζερ ως γυαλιά ηλίου ή στην οδική κυκλοφορία. Τα γυαλιά λέιζερ δεν προσφέρουν πλήρη προστασία από την υπεριώδη ακτινοβολία και μειώνουν την αντίληψη των χρωμάτων.
- ▶ Αναθέστε την επισκευή του οργάνου μέτρησης μόνο σε ειδικευμένο τεχνικό προσωπικό και μόνο με γνήσια ανταλλακτικά. Μ' αυτόν τον τρόπο εξασφαλίζεται η διατήρηση της ασφαλούς λειτουργίας του εργαλείου μέτρησης.
- ▶ Μην αφήσετε παιδιά χωρίς επίτηρηση να χρησιμοποιήσουν το όργανο μέτρησης λέιζερ. Θα μπορούσαν ακούσια να τυφλώσουν άτομα.
- ▶ Μην εργάζεστε με το όργανο μέτρησης σε επικίνδυνο για έκρηξη περιβάλλον, στο οποίο βρίσκονται εύφλεκτα υγρά, αέρια ή εύφλεκτες σκόνες. Στο εσωτερικό του εργαλείου μέτρησης μπορεί να δημιουργηθεί σπινθηρισμός κι έτσι να αναφλεχθούν η σκόνη ή οι αναθυμιάσεις.



Μη φέρετε τον μαγνήτη κοντά σε εμφυτεύματα ή άλλες ιατρικές συσκευές, όπως π.χ. βηματοδότης καρδιάς ή αντλία ινσουλίνης. Από τον μαγνήτη δημιουργείται ένα πεδίο, το οποίο μπορεί να θέσει σε κίνδυνο τη λειτουργία των εμφυτευμάτων ή των ιατρικών συσκευών.

- ▶ Κρατήστε το όργανο μέτρησης μακριά από μαγνητικούς φορείς δεδομένων και μαγνητικές ευαίσθητες συσκευές. Η επίδραση των μαγνητών μπορεί οδηγήσει σε οριστική απώλεια των δεδομένων.

Περιγραφή προϊόντος και ισχύος

Προσέξτε παρακαλώ τις εικόνες στο μπροστινό μέρος των οδηγιών λειτουργίας.

Χρήση σύμφωνα με τον προορισμό

Το όργανο μέτρησης προορίζεται για τον προσδιορισμό και τον έλεγχο οριζόντιων και κάθετων γραμμών.

Το εργαλείο μέτρησης είναι κατάλληλο για χρήση σε εσωτερικούς χώρους.

Απεικονιζόμενα στοιχεία

Η απαρίθμηση των απεικονιζόμενων στοιχείων βασίζεται στην απεικόνιση του εργαλείου μέτρησης στη σελίδα γραφικών.

- (1) Διακόπτης ON/OFF με επιλογή τρόπου λειτουργίας
 - (2) Επιφάνεια έδρασης (αλουμίνιο)
 - (3) Φυσαλίδα για κάθετη ευθυγράμμιση
 - (4) Φυσαλίδα για οριζόντια ευθυγράμμιση
 - (5) Έξοδος λέιζερ για γραμμική λειτουργία
 - (6) Σημεία έδρασης
 - (7) Προειδοποιητική πινακίδα λέιζερ
 - (8) Αριθμός σειράς
 - (9) Μαγνήτης
 - (10) Κάλυμμα της θήκης της μπαταρίας
 - (11) Έξοδος λέιζερ για λειτουργία ακίδων
 - (12) Γυαλιά λέιζερ^{a)}
 - (13) Τρίποδα^{a)}
 - (14) Στήριγμα
 - (15) Μεταλλική πλάκα για γραμμική λειτουργία
 - (16) Μεταλλική πλάκα για λειτουργία ακίδων
 - (17) Βίδα ρύθμισης του στηρίγματος
 - (18) Υποδοχή τρίποδα 1/4" στο στηρίγμα
- a) **Εξαρτήματα που απεικονίζονται ή περιγράφονται δεν περιέχονται στη στάνταρ συσκευασία. Τον πλήρη κατάλογο εξαρτημάτων μπορείτε να τον βρείτε στο πρόγραμμα εξαρτημάτων.**

Τεχνικά στοιχεία

Γραμμικό λέιζερ

PLL 1 P

Κωδικός αριθμός

3 603 F63 300

Γραμμικό Λέιζερ**PLL 1 P**Περιοχή εργασίας έως περίπου^{A)}– Λειτουργία γραμμής (με στήριγμα **(14)**) 5 m

– Λειτουργία κουκίδας 20 m

Ακρίβεια χωροστάθμησης^{B)} ±0,5 mm/m

Θερμοκρασία λειτουργίας +5 °C ... +40 °C

Θερμοκρασία φύλαξης/αποθήκευσης -20 °C ... +70 °C

Μέγιστο ύψος χρήσης πάνω από το ύψος αναφοράς 2000 m

Μέγιστη σχετική υγρασία αέρα 90 %

Βαθμός ρύπανσης κατά IEC 61010-1 2^{C)}

Κατηγορία λέιζερ 2

Τύπος λέιζερ 635-650 nm, < 1 mW

C_{IE} 1

Απόκλιση

– Ακτίνα λέιζερ 0,5 mrad (πλήρης γωνία)

– Κουκίδα λέιζερ 0,6 mrad (πλήρης γωνία)

Μπαταρίες 2 × 1,5 V LR3 (AAA)

Διάρκεια λειτουργίας περίπου 15 ώρες

Βάρος κατά EPTA-Procedure 01:2014 0,14 kg

Διαστάσεις (μήκος × πλάτος × ύψος) 154 × 24 × 30 mm

A) Η περιοχή εργασίας μπορεί να μειωθεί από δυσμενείς συνθήκες περιβάλλοντος (π.χ. άμεση ηλιακή ακτινοβολία).

B) σε περίπτωση σωστής θέσης του οργάνου μέτρησης (βλέπε «Τοποθέτηση του οργάνου μέτρησης (βλέπε εικόνα **B**)», Σελίδα 103).

C) Εμφανίζεται μόνο μη αγώγιμη ρύπανση, αλλά περιστασιακά αναμένεται προσωρινή αγωγιμότητα που προκαλείται από την εμφάνιση δρόσου.

Για τη μονοσήμαντη αναγνώριση του οργάνου μέτρησης χρησιμεύει ο αριθμός σειράς (**B**) πάνω στην πλακίδα τύπου.

Συναρμολόγηση

Τοποθέτηση/αλλαγή μπαταριών (βλέπε εικόνα A)

Για τη λειτουργία του οργάνου μέτρησης συνιστάται η χρήση αλκαλικών μπαταριών μαγγανίου.

Για το άνοιγμα του καλύμματος της θήκης των μπαταριών **(10)** σπρώξτε το στην κατεύθυνση του βέλους από τη θήκη των μπαταριών. Τοποθετήστε μέσα τις μπαταρίες.

Προσέξτε εδώ τη σωστή πολικότητα σύμφωνα με την παράσταση στην εσωτερική πλευρά της θήκης των μπαταριών.

Αντικαθιστάτε πάντοτε ταυτόχρονα όλες τις μπαταρίες. Χρησιμοποιείτε μόνο μπαταρίες ενός κατασκευαστή και με την ίδια χωρητικότητα.

- ▶ **Αφαιρέστε τις μπαταρίες από το όργανο μέτρησης, όταν δεν το χρησιμοποιήσετε για μεγαλύτερο χρονικό διάστημα.** Οι μπαταρίες σε περίπτωση αποθήκευσης για μεγαλύτερο χρονικό διάστημα στο όργανο μέτρησης μπορεί να οξειδωθούν και να αυτοεκφορτιστούν.

Λειτουργία

Θέση σε λειτουργία

- ▶ Προστατεύετε το εργαλείο μέτρησης από υγρασία κι από άμεση ηλιακή ακτινοβολία.
- ▶ **Μην εκθέτετε το όργανο μέτρησης σε υπερβολικές θερμοκρασίες ή σε μεγάλες διακυμάνσεις της θερμοκρασίας.** Μην το αφήνετε π.χ. για μεγάλο χρονικό διάστημα μέσα στο αυτοκίνητο. Αφήστε το όργανο μέτρησης σε περίπτωση μεγάλων διακυμάνσεων της θερμοκρασίας, πρώτα να εγκλιματιστεί, προτού το θέσετε σε λειτουργία. Η ακρίβεια του εργαλείου μέτρησης μπορεί να αλλοιωθεί υπό ακραίες θερμοκρασίες ή/και ισχυρές διακυμάνσεις της θερμοκρασίας.
- ▶ **Αποφεύγετε τα δυνατά χτυπήματα ή τις πτώσεις του οργάνου μέτρησης.** Από μια ζημιά του οργάνου μέτρησης μπορεί να επηρεαστεί αρνητικά η ακρίβεια. Μετά από ένα δυνατό χτύπημα ή πτώση συγκρίνετε την ακτίνια λείζερ για έλεγχο με μια γνωστή οριζόντια ή κάθετη γραμμή αναφοράς.

Ενεργοποίηση/απενεργοποίηση

Για την **ενεργοποίηση** του οργάνου μέτρησης στη λειτουργία γραμμής σπρώξτε τον διακόπτη On/Off **(1)** στη θέση —, για την ενεργοποίηση στη λειτουργία κουκιάς στη θέση ●. Το όργανο μέτρησης εκπέμπει αμέσως μετά την ενεργοποίηση ανάλογα με τον επιλεγμένο

τρόπο λειτουργίας μια ακτίνα λέιζερ από το άνοιγμα εξόδου **(5)** (λειτουργία γραμμής) ή **(11)** (λειτουργία κουκίδας).

► **Μην κατευθύνετε την ακτίνα λέιζερ επάνω σε ανθρώπους ή ζώα και μην κοιτάζετε ο ίδιο/η ίδια στην ακτίνα λέιζερ, ακόμη κι από μεγάλη απόσταση.**

Για την **απενεργοποίηση** του οργάνου μέτρησης σπρώξτε τον διακόπτη On/Off **(1)** στη μεσαία θέση.

► **Μην αφήσετε το ενεργοποιημένο όργανο μέτρησης χωρίς επιτήρηση και απενεργοποιήστε το όργανο μέτρησης μετά τη χρήση.** Μπορεί να τυφλωθούν άλλα άτομα από την ακτίνα λέιζερ.

Λειτουργίες μέτρησης

Υπόδειξη: Η αναφερόμενη ακρίβεια χωροστάθμησης ισχύει για την ευθυγράμμιση της ακτίνας λέιζερ σε σχέση με τις φυσαλίδες για την κάθετη ευθυγράμμιση **(3)** και για την οριζόντια ευθυγράμμιση **(4)**.

Τοποθέτηση του οργάνου μέτρησης (βλέπε εικόνα B)

Για την ακριβή ευθυγράμμιση με τη βοήθεια των φυσαλίδων έχει σημαντική σημασία η θέση του εργαλείου μέτρησης.

Η αναφερόμενη ακρίβεια χωροστάθμησης επιτυγχάνεται μόνο όταν το εργαλείο μέτρησης έχει τοποθετηθεί σωστά:

- Στην οριζόντια ευθυγράμμιση με τη βοήθεια της φυσαλίδας για την οριζόντια ευθυγράμμιση **(4)** πρέπει η επιφάνεια έδρασης αλουμινίου **(2)** του οργάνου μέτρησης να δείχνει προς τα κάτω.
- Στην κάθετη ευθυγράμμιση με τη βοήθεια της φυσαλίδας για την κάθετη ευθυγράμμιση **(3)** πρέπει το άνοιγμα εξόδου λέιζερ για τη λειτουργία γραμμής **(5)** να δείχνει προς τα επάνω και η επιφάνεια έδρασης αλουμινίου **(2)** του οργάνου μέτρησης να δείχνει στα πλάγια.

Ευθυγράμμιση μέσω γραμμής λέιζερ (γραμμική λειτουργία)

Τοποθετήστε το όργανο μέτρησης με τα τρία σημεία έδρασης **(6)** πάνω στον τοίχος ή στερεώστε το με τους μαγνήτες **(9)** στο στήριγμα **(14)** ή σε μια άλλη μαγνητική επιφάνεια.

Οριζόντια ευθυγράμμιση (βλέπε εικόνες **C - D**): Η επιφάνεια έδρασης αλουμινίου **(2)** του οργάνου μέτρησης πρέπει να δείχνει προς τα κάτω. Ευθυγραμμίστε το όργανο μέτρησης με τη βοήθεια της φυσαλίδας **(4)** οριζόντια. Τώρα μπορείτε να ευθυγραμμίσετε κατά μήκος της οριζόντιας γραμμής λέιζερ για παράδειγμα κάδρα ή ράφια.

Υπόδειξη: Η οριζόντια ευθυγράμμιση με τη βοήθεια της ακτίνας λέιζερ είναι δυνατή μόνο στην επιφάνεια, στην οποία τοποθετήθηκε το όργανο μέτρησης. Ακόμη και όταν το όργανο

μέτρησης ευθυγραμμίστηκε με τη βοήθεια της φυσαλίδας, η ακτίνα λέιζερ **σε έναν εγκάρσιο τοίχο** δεν είναι απαραίτητως οριζόντια και έτσι δεν είναι κατάλληλη για χωροστάθμηση.

Κάθετη ευθυγράμμιση (βλέπε εικόνα **D**): Το άνοιγμα εξόδου λέιζερ για τη λειτουργία γραμμής (**5**) πρέπει να δείχνει προς τα επάνω και η επιφάνεια έδρασης αλουμινίου (**2**) του οργάνου μέτρησης στα πλάγια. Ευθυγραμμίστε το όργανο μέτρησης με τη βοήθεια της φυσαλίδας (**3**) κάθετα. Κατά μήκος της κάθετης γραμμής μπορείτε να ευθυγραμμίσετε επάνω ή κάτω ντουλάπια.

Ευθυγράμμιση σε σημεία αναφοράς (βλέπε εικόνα **E**): Γυρίστε το όργανο μέτρησης σε μια οποιαδήποτε γωνία, για να ευθυγραμμίσετε την ακτίνα λέιζερ στα σημεία αναφοράς. Μ' αυτόν τον τρόπο μπορείτε για παράδειγμα να κρεμάσετε κάδρα παράλληλα σε μια σκάλα ή στην κλίση της οροφής.

Μεταφορά/έλεγχος υψών μέσω κουκίδας λέιζερ (λειτουργία κουκίδας) (βλέπε εικόνα **F**)

Τοποθετήστε το όργανο μέτρησης πάνω στο στήριγμα (**14**) και ευθυγραμμίστε το οριζόντια. Με τη βοήθεια της κουκίδας λέιζερ μπορείτε για παράδειγμα να ευθυγραμμίσετε τις πρίζες σε διαφορετικούς τοίχους ή τα άγκιστρα μιας γκαρνταρόμπας κάθε φορά στο ίδιο ύψος. Γυρίστε γι' αυτό το επάνω μέρος του στηρίγματος (**14**) μαζί με το όργανο μέτρησης, όχι το όργανο μέτρησης πάνω στο στήριγμα τοίχου. Προσέξτε κατά την περιστροφή, να μην ακουμπήσετε το όργανο μέτρησης, διαφορετικά μπορεί να μετακινηθεί. Μετά την περιστροφή του επάνω μέρους του στηρίγματος (**14**), ελέγξτε, εάν η φυσαλίδα για την οριζόντια ευθυγράμμιση (**4**) βρίσκεται ακόμη στο κέντρο. Εάν αυτό δε συμβαίνει, τότε διορθώστε την ευθυγράμμιση του στηρίγματος (**14**) με τη βίδα ρύθμισης (**17**) τόσο, ώσπου η φυσαλίδα (**4**) να είναι ξανά κεντραρισμένη.

Εργασία με τον τρίποδα (συνιστάται): Ευθυγραμμίστε την ακτίνα λέιζερ στο επιθυμητό ύψος. Μεταφέρετε ή, αντίστοιχα, ελέγξτε το ύψος στη θέση στόχευσης.

Εργασία χωρίς τρίποδα: Εξακριβώστε τη διαφορά ύψους ανάμεσα στην ακτίνα λέιζερ και στο ύψος στο σημείο αναφοράς. Μεταφέρετε ή αντίστοιχα, ελέγξτε τη διαφορά στον τόπο στόχευσης.

Έλεγχος οριζόντια/κάθετα μέσω φυσαλίδων (βλέπε εικόνα **G)**

Μπορείτε να χρησιμοποιήσετε το εργαλείο μέτρησης σαν νεροζύγι (αλφάδι), για να το έλεγχω οριζοντίων ή καθέτων, π. χ. για να τοποθετήσετε οριζόντια ένα πλυντήριο ρούχων ή ένα ψυγείο. Τοποθετήστε το όργανο μέτρησης με την επιφάνεια έδρασης αλουμινίου (**2**) πάνω στην ελεγχόμενη επιφάνεια.

Σε περίπτωση έδρασης πάνω σε οριζόντιες επιφάνειες πρέπει η επιφάνεια έδρασης αλουμινίου (**2**) να δείχνει προς τα κάτω, σε περίπτωση τοποθέτησης σε κάθετες επιφάνειες το άνοιγμα εξόδου λέιζερ για τη λειτουργία γραμμής (**5**) πρέπει να δείχνει προς τα επάνω.

Υποδείξεις εργασίας

- ▶ **Χρησιμοποιείτε πάντοτε μόνο το κέντρο της κοκκίδας λέιζερ ή της ακτίνας λέιζερ για μαρκάρισμα.** Το μέγεθος του σημείου λέιζερ ή το πλάτος της γραμμής λέιζερ μεταβάλλονται ανάλογα με την απόσταση.

Στερέωση/ευθυγράμμιση με το στήριγμα

Με τη βοήθεια του στηρίγματος **(14)** μπορείτε να στερεώσετε το όργανο μέτρησης ως ακολούθως:

- **Λειτουργία γραμμής:** Τοποθετήστε το στήριγμα με το άνοιγμα στην πίσω πλευρά πάνω σε μια βίδα, η οποία προεξέχει ήδη από τον τοίχο. Στερεώστε το όργανο μέτρησης με τους μαγνήτες **(9)** στη μεταλλική πλάκα για τη λειτουργία γραμμής **(15)** του στηρίγματος. Γυρίστε το επάνω μέρος του στηρίγματος, για να ευθυγραμμίσετε το όργανο μέτρησης κατά την επιθυμία σας.
- **Λειτουργία κοκκίδας:** Τοποθετήστε το στήριγμα με την υποδοχή τρίποδα **(18)** στο σπείρωμα 1/4" του τρίποδα και βιδώστε το σταθερά με τη βίδα σταθεροποίησης του τρίποδα. Ευθυγραμμίστε πρόχειρα το τρίποδο. Κατά την εργασία χωρίς τρίποδα τοποθετήστε το στήριγμα **(14)** πάνω σε μια κατά το δυνατόν οριζόντια επιφάνεια. Τοποθετήστε το όργανο μέτρησης με την επιφάνεια έδρασης αλουμινίου **(2)** προς τα κάτω πάνω στο στήριγμα. Στερεώστε το με τον αριστερό μαγνήτη **(9)** (κοιτώντας από την μπροστινή πλευρά του οργάνου μέτρησης) στη μεταλλική πλάκα για τη λειτουργία κοκκίδας **(16)** του στηρίγματος. Ευθυγραμμίστε οριζόντια το επάνω μέρος του στηρίγματος με τη βοήθεια της βίδας ρύθμισης **(17)** του στηρίγματος και της φυσαλίδας για την οριζόντια ευθυγράμμιση **(4)** του οργάνου μέτρησης. Γυρίστε το επάνω μέρος του στηρίγματος κατά 90° και επαναλάβετε την ευθυγράμμιση.

Γυαλιά λέιζερ (αξεσουάρ)

Τα γυαλιά παρατήρησης λέιζερ φιλτράρουν το φως του περιβάλλοντος. Έτσι διακρίνεται καλύτερα το φως του λέιζερ.

- ▶ **Μη χρησιμοποιείτε τα γυαλιά λέιζερ (εξάρτημα) ως προστατευτικά γυαλιά.** Τα γυαλιά λέιζερ χρησιμεύουν για την καλύτερη ανανώριση της ακτίνας λέιζερ, αλλά όμως δεν προστατεύουν από την ακτίνα λέιζερ.
- ▶ **Μη χρησιμοποιείτε τα γυαλιά λέιζερ (εξάρτημα) ως γυαλιά ηλίου ή στην οδική κυκλοφορία.** Τα γυαλιά λέιζερ δεν προσφέρουν πλήρη προστασία από την υπερύδνη ακτινοβολία και μειώνουν την αντίληψη των χρωμάτων.

Συντήρηση και σέρβις

Συντήρηση και καθαρισμός

Να διατηρείτε το εργαλείο μέτρησης πάντα καθαρό.

Μη βυθίσετε το εργαλείο μέτρησης σε νερό ή σε άλλα υγρά.

Καθαρίζετε τυχόν ρύπανση μ' ένα υγρό, μαλακό πανί. Μη χρησιμοποιήσετε κανένα υγρό καθαρισμού ή διαλύτη.

Να καθαρίζετε τακτικά ιδιαίτερα τις επιφάνειες κοντά στην έξοδο της ακτίνας λέιζερ και να προσέχετε να μη δημιουργούνται χνούδια.

Εξυπηρέτηση πελατών και συμβουλές εφαρμογής

Η υπηρεσία εξυπηρέτησης πελατών απαντά στις ερωτήσεις σας σχετικά με την επισκευή και τη συντήρηση του προϊόντος σας καθώς και για τα αντίστοιχα ανταλλακτικά. Σχέδια συναρμολόγησης και πληροφορίες για τα ανταλλακτικά θα βρείτε επίσης κάτω από: **www.bosch-pt.com**

Η ομάδα παροχής συμβουλών της Bosch απαντά ευχαρίστως τις ερωτήσεις σας για τα προϊόντα μας και τα εξαρτήματά τους.

Δώστε σε όλες τις ερωτήσεις και παραγγελίες ανταλλακτικών οπωσδήποτε το 10ψήφιο κωδικό αριθμό σύμφωνα με την πινακίδα τύπου του προϊόντος.

Ελλάδα

Robert Bosch A.E.

Ερχείας 37

19400 Κορωπί – Αθήνα

Τηλ.: 210 5701258

Φαξ: 210 5701283

Email: pt@gr.bosch.com

www.bosch.com

www.bosch-pt.gr

Περαιτέρω διευθύνσεις σέρβις θα βρείτε στην ηλεκτρονική διεύθυνση:

www.bosch-pt.com/serviceaddresses

Απόσυρση

Τα όργανα μέτρησης, τα εξαρτήματα και οι συσκευασίες πρέπει να ανακυκλώνονται με τρόπο φιλικό προς το περιβάλλον.



Μη ρίχνετε τα όργανα μέτρησης και τις μπαταρίες στα οικιακά απορρίμματα!

Μόνο για χώρες της ΕΕ:

Σύμφωνα με την Ευρωπαϊκή οδηγία 2012/19/ΕΕ σχετικά με τις παλιές ηλεκτρικές και ηλεκτρονικές συσκευές και τη μεταφορά της οδηγίας αυτής σε εθνικό δίκαιο τα άχρηστα όργανα μέτρησης και σύμφωνα με την Ευρωπαϊκή οδηγία 2006/66/ΕΚ οι χαλασμένες ή χρησιμοποιημένες μπαταρίες πρέπει να συλλέγονται ξεχωριστά, για να ανακυκλωθούν με τρόπο φιλικό προς το περιβάλλον.

Σε περίπτωση μη ενδεδειγμένης απόσυρσης οι ηλεκτρικές και ηλεκτρονικές συσκευές λόγω ενδεχομένης παρουσίας επικίνδυνων ουσιών μπορούν να έχουν επιβλαβείς επιπτώσεις στο περιβάλλον και στην ανθρώπινη υγεία.

Türkçe

Güvenlik talimatı



Ölçme cihazı ile tehlikesiz ve güvenli biçimde çalışabilmek için bütün güvenlik talimatı ve uyarılar okunmalıdır. Ölçme cihazı bu güvenlik talimatına uygun olarak kullanılmazsa, ölçme cihazına entegre koruyucu donanımların işlevi kısıtlanabilir. Ölçme cihazı üzerindeki uyarı etiketlerini hiçbir zaman görünmez duruma getirmeyin. **BU TALİMATLARI İYİ VE GÜVENLİ BİR YERDE SAKLAYIN VE ÖLÇME CİHAZINI BAŞKASINA VERDİĞİNİZDE BUNLARI DA BİRLİKTE VERİN.**

- ▶ **Dikkat – Burada anılan kullanım ve ayar donanımlarından farklı donanımlar veya farklı yöntemler kullanıldığı takdirde, tehlikeli ışın yayılımına neden olunabilir.**
- ▶ **Bu ölçme cihazı bir uyarı etiketi ile teslim edilir (ölçme cihazının resminin bulunduğu grafik sayfasında gösterilmektedir).**
- ▶ **Uyarı etiketi üzerindeki metin kendi dilinizde değilse, ilk kullanımdan önce bu etiketin üzerine aletle birlikte teslim edilen kendi dilinizdeki etiketi yapıştırın.**



Lazer ışını başkalarına veya hayvanlara doğrultmayın ve doğrudan gelen veya yansıyan lazer ışınına bakmayın. Aksi takdirde başkalarının gözünü kamaştırabilir, kazalara neden olabilir veya gözlerde hasara neden olabilirsiniz.

- ▶ **Lazer ışını gözünüze gelecek olursa gözlerinizi bilinçli olarak kapatın ve hemen başınızı başka tarafa çevirin.**
- ▶ **Lazer donanımında hiçbir değişiklik yapmayın.**
- ▶ **Lazer gözlüğünü koruyucu gözlük olarak kullanmayın.** Lazer gözlüğü lazer ışınının daha iyi görülmesini sağlar, ancak lazer ışınına karşı koruma sağlamaz.
- ▶ **Lazer gözlüğünü güneş gözlüğü olarak veya trafikte kullanmayın.** Lazer gözlü kızılotesi ışınlarla karşı tam bir koruma sağlamaz ve renk algılama performansını düşürür.
- ▶ **Ölçme cihazının sadece kalifiye uzman personel tarafından ve orijinal yedek parçalarla onarılmasını sağlayın.** Bu sayede ölçme cihazının güvenliğini sağlarsınız.
- ▶ **Çocukların kontrolünüz dışında lazerli ölçme cihazını kullanmasına izin vermeyin.** Çocuklar istemeden de olsa başkalarının gözlerini kamaştırabilir.
- ▶ **Ölçme cihazı ile içinde yanıcı sıvılar, gazlar veya tozlar bulunan patlama riski bulunan ortamlarda çalışmayın.** Ölçme cihazı içinde tozu veya buharları tutuşturabilecek kıvılcımlar oluşabilir.



Mıknatısı, implantlara ve kalp pili veya insülin pompası gibi özel tıbbi cihazlara yaklaştırmayın. Mıknatıs, implantların ve tıbbi cihazların fonksiyonlarını olumsuz yönde etkileyebilecek bir alan oluşturur.

- ▶ **Ölçüm aletini manyetik veri taşıyıcılarından ve manyetik açıdan duyarlı cihazlardan uzak tutun.** Mıknatısların etkisi ile geri dönüşü mümkün olmayan veri kayıpları ortaya çıkabilir.

Ürün ve performans açıklaması

Lütfen kullanma kılavuzunun ön kısmındaki resimlere dikkat edin.

Usulüne uygun kullanım

Bu ölçme cihazı yatay ve dikey çizgilerin belirlenmesi ve kontrol edilmesi için tasarlanmıştır.

Bu ölçüm aleti, iç mekanlardaki kullanımlara uygundur.

Şekli gösterilen elemanlar

Şekli gösterilen elemanların numaraları ile grafik sayfasındaki ölçme cihazı resmindeki numaralar aynıdır.

- (1) İşletim türü seçimli açma/kapama şalteri
 - (2) Dayama yüzeyi (alüminyum)
 - (3) Dikey doğrultma su terazisi
 - (4) Yatay doğrultma su terazisi
 - (5) Çizgisel işletim için lazer çıkış deliği
 - (6) Dayama noktaları
 - (7) Lazer uyarı etiketi
 - (8) Seri numarası
 - (9) Miknatis
 - (10) Pil haznesi kapağı
 - (11) Noktasal işletim lazer çıkış deliği
 - (12) Lazer gözlüğü^{a)}
 - (13) Tripod^{a)}
 - (14) Tutucu
 - (15) Çizgisel işletim için metal plaka
 - (16) Noktasal işletim için metal plaka
 - (17) Tutucu düzeneği ayar vidası
 - (18) Tutucu düzeneğindeki 1/4" tripod girişi
- a) **Şekli gösterilen veya tanımlanan aksesuar standart teslimat kapsamında değildir. Aksesuarın tümünü aksesuar programımızda bulabilirsiniz.**

Teknik veriler

Çizgi lazeri	PLL 1 P
Malzeme numarası	3 603 F63 300
Çalışma alanı azami yakl. ^{A)}	
- Çizgisel işletim (mesnetli (14))	5 m
- Noktasal işletim	20 m
Nivelman hassasiyeti ^{B)}	±0,5 mm/m

110 | Türkçe

Çizgi lazeri	PLL 1 P
İşletme sıcaklığı	+5 °C ... +40 °C
Saklama sıcaklığı	-20 °C ... +70 °C
Referans yükseklik üzerinde maks. uygulama yüksekliği	2000 m
Bağıl hava nemi maks.	% 90
IEC 61010-1 uyarınca kirlenme derecesi	2 ^{cl}
Lazer sınıfı	2
Lazer tipi	635-650 nm, < 1 mW
C ₆	1
Iraksama	
- Lazer çizgisi	0,5 mrad (tam açı)
- Lazer noktası	0,6 mrad (tam açı)
Piller	2 × 1,5 V L R3 (AAA)
İşletme süresi, yakl.	15 sa
Ağırlığı EPTA-Procedure 01:2014 uyarınca	0,14 kg
Ölçüleri (uzunluk × genişlik × yükseklik)	154 × 24 × 30 mm

- A) Çalışma alanı elverişsiz ortam koşulları nedeniyle (örneğin doğrudan gelen güneş ışığı) azalabilir.
B) Ölçüm aleti doğru pozisyondayken (Bakınız „Ölçüm aletinin konumlandırılması (Bakınız: Resim B)“, Sayfa 111).
C) Zaman zaman yoğunlaşma nedeniyle iletkenlik görülebilmesine rağmen, sadece iletken olmayan bir kirlenme ortaya çıkar.

Tip etiketi üzerindeki seri numarası (8) ölçme cihazının kimliğinin belirlenmesine yarar.

Montaj

Pilin takılması/değiştirilmesi (bkz. Resim A)

Bu ölçme cihazının alkali mangan bataryalarla çalıştırılması tavsiye olunur.

Pil haznesi kapağını (10) açmak için pil haznesi kapağını ok yönüne itin. Pilleri yerlerine yerleştirin.

Batarya gözünün iç tarafındaki şekle bakarak doğru kutuplama yapın.

Bütün bataryaları daima eşzamanlı olarak değiştirin. Daima aynı üreticinin aynı kapasitedeki bataryalarını kullanın.

- **Uzun süre kullanmayacaksınız pilleri ölçüm aletinden çıkarın.** Piller uzun süre ölçüm aleti içinde kullanım dışı kaldıklarında korozyona uğrayabilir ve kendiliğinden boşalabilir.

İşletim

Çalıştırma

- **Ölçme cihazını nemden ve doğrudan gelen güneş ışınından koruyun.**
- **Ölçme cihazını aşırı sıcaklıklara veya sıcaklık dalgalanmalarına maruz bırakmayın.** Örneğin cihazı uzun süre otomobil içinde bırakmayın. Büyük sıcaklık dalgalanmalarından sonra ölçme cihazını tekrar çalıştırmadan önce ortam sıcaklığına uyum göstermesini bekleyin. Aşırı sıcaklıklarda veya sıcaklık dalgalanmalarında ölçme cihazının hassaslığı olumsuz yönde etkilenebilir.
- **Ölçüm aletini şiddetli çarpma ve düşmelere karşı koruyun.** Hasar göreceklse ölçüm aletinin hassasiyeti olumsuz yönde etkilenebilir. Şiddetli bir darbe veya düşüşten sonra, lazer çizgisini, kontrol için bilinen bir yatay veya dikey referans hattıyla karşılaştırın.

Açma/kapama

Ölçüm aletini çizgisel işletimde **açmak** için açma/kapama şalterini **(1)** – pozisyonuna, noktasal işletimde **açmak** için **●** pozisyonuna getirin. Ölçüm aleti açıldıktan hemen sonra seçilmiş bulunan işletim türüne göre lazer çıkış deliğinden **(5)** (çizgisel işletim) veya **(11)** (noktasal işletim) bir lazer ışını gönderir.

- **Lazer ışını başkalarına veya hayvanlara doğrultmayın ve uzak mesafeden de olsa lazer ışınına bakmayın.**

Ölçüm aletini **kapatmak** için açma/kapama şalterini **(1)** orta konuma itin.

- **Açık bulunan ölçme cihazını kontrolünüz dışında bırakmayan ve kullandıktan sonra ölçme cihazını kapatın.** Başkalarının gözü lazer ışını ile kamaşabilir.

Enerjiden tasarruf etmek için ölçüm aletini sadece kullandığınız zamanlar açın.

Ölçüm fonksiyonları

Bilgi: Belirtilen nivelman hassasiyeti lazer ışınının dikey doğrultma **(3)** için ve yatay doğrultma **(4)** için su terazisine göre doğrultulması durumunda geçerlidir.

Ölçüm aletinin konumlandırılması (Bakınız: Resim B)

Su terazileri ile hassas doğrultma yaparken ölçüm aletinin konumu önemlidir.

Belirtilen nivelman hassasiyetine ulaşmak ancak ölçüm aleti doğru olarak konumlandırıldığında mümkündür:

- Su terazisi yardımıyla yatay doğrultma (4) yaparken ölçüm aletinin alüminyum dayama yüzeyi (2) aşağıyı göstermelidir.
- Su terazisi yardımıyla dikey doğrultmada dikey doğrultma (3) için lazer çıkışı deliği çizgisel işletimde (5) yukarıyı ve ölçüm aletinin alüminyum dayama yüzeyi (2) yan tarafı göstermelidir.

Lazer çizgisi ile doğrultma (çizgisel işletim)

Ölçüm aletinin üç dayama noktasını (6) duvara dayayın veya mknatıslar (9) yardımı ile duvar tutucu düzeneğine (14) başka manyetik bir yüzeye sabitleyin.

Yatay doğrultma (bakınız Resimler C-D): Ölçüm aletinin alüminyum dayama yüzeyi (2) aşağıyı göstermelidir. Ölçüm aletini su terazisi (4) yardımı ile yatay olarak doğrultun. Yatay lazer çizgisi boyunca örneğin resim çerçevelerini veya rafları doğrultabilirsiniz.

Bilgi: Lazer çizgisi ile yatay doğrultma sadece ölçüm aletinin dayandığı yüzeyde mümkündür. Ölçüm aleti bir su terazisi yardımı ile doğrultulmuş olsa bile, lazer çizgisi **bir bölmede** mutlaka yatay seyretmez ve dolayısı ile nivelmana uygun değildir.

Dikey doğrultma (bakınız Resim D): Çizgisel işletim lazer çıkış deliği (5) yukarıyı ve ölçüm aletinin alüminyum dayama yüzeyi (2) de yan tarafı göstermelidir. Ölçüm aletini su terazisi (3) yardımı ile dikey olarak doğrultun. Dikey lazer çizgisi boyunca örneğin dolapları doğrultabilirsiniz.

Referans noktalarına göre doğrultma (bakınız Resim E): Lazer çizgisini referans noktalarıyla hizalamak için ölçüm aletini herhangi bir açıyla çevirin. Bu yolla örneğin resim çerçevelerini bir merdivene veya eğimli çatılara asabilirsiniz.

Yüksekliklerin lazer noktası yardımı ile aktarılması/kontrol edilmesi (noktasal işletim) (bakınız Resim F)

Ölçüm aletini tutucu düzeneğine (14) yerleştirin ve yatay olarak doğrultun.

Lazer noktası yardımı ile örneğin farklı duvarlardaki prizleri veya bir gardırop içindeki kancaları aynı yüksekliğe ayarlayabilirsiniz. Bu işlem için tutucu düzeneğinin (14) üst parçasını ölçüm aleti ile birlikte çevirin, duvar tutucu düzeneğindeki ölçüm aletini değil. Çevirme işlemi esnasında ölçüm aletine dokunmamaya dikkat edin, aksi takdirde alet kayabilir. Tutucu düzeneğinin (14) üst parçasını çevirdikten sonra yatay doğrultma su terazisi (4) kabarcığının hala tam ortada olup olmadığını kontrol edin. Eğer böyle değilse tutucu düzeneğin (14) konumunu ayar vidası (17) ile su terazisi kabarcığı (4) tekrar ortaya gelinceye kadar düzeltin.

Tripod ile çalışma (tavsiye edilir): Lazer ışığını istediğiniz yüksekliğe doğrultun. Hedef yerindeki yüksekliği kontrol edin veya aktarın.

Tripodsuz çalışma: Lazer ışınının yüksekliği ile referans noktasının yüksekliği arasındaki farkı belirleyin. Hedef yerinde ölçülen yükseklik farkını kontrol edin veya aktarın.

Yataylıkların/dikeyliklerin su terazisi ile kontrolü (bakınız Resim G)

Ölçüm aletini bir su terazisi gibi yataylıkların veya dikeyliklerin kontrolünde kullanabilirsiniz, örneğin bir çamaşır makinesini veya buzdolabını dik olarak yerleştirebilirsiniz. Ölçüm aletinin alüminyum dayama yüzeyini (2) kontrol edilecek yüzeye yerleştirin.

Yatay yüzeylere yerleştirme yaparken alüminyum dayama yüzeyi (2) aşağıyı, dikey yüzeylere dayama yaparken de çizgisel işletim lazer çıkış deliği (5) yukarıyı göstermelidir.

Çalışırken dikkat edilecek hususlar

- **İşaretlemek için her zaman lazer noktasının veya lazer çizgisinin ortasını kullanın.** Lazer noktasının büyüklüğü veya lazer çizgisinin genişliği, ilgili mesafe ile değişiklik gösterir.

Tutucu düzeneği sabitleme/doğrultma

Tutucu düzeneği (14) yardımcı ile ölçüm aletini şu şekilde sabitleyebilirsiniz:

- **Çizgisel işletim:** Tutucu düzeneğini arka tarafındaki oluğu duvar üzerinde biraz çıkıntı yapan bir vidaya yerleştirin. Ölçüm aletini miktarlarla (9) tutucu düzeneğinin çizgisel işletim metal plakasına (15) sabitleyin. Ölçüm aletini isteğinize göre doğrultmak için tutucu düzeneğinin üst parçasını çevirin.
- **Noktasal işletim:** Duvar tutucu düzeneğinin tripod girişini (18) tripodun 1/4" dişine yerleştirin ve tripodun sabitleme vidası ile vidalayın. Tripodu kabaca doğrultun. Tripod olmadan çalışırken tutucu düzeneğini (14) mümkün olduğu kadar yatay bir yüzeye yerleştirin.

Alüminyum dayama yüzeyi (2) aşağıya gelecek biçimde ölçüm aletini tutucu düzeneğine yerleştirin. Aleti soldaki miktarlarla (9) (ölçüm aletine önden bakıldığında solda görünen) tutucu düzeneğinin noktasal işletim metal plakasına (16) sabitleyin. Tutucu düzeneğinin üst parçasını tutucu düzeneği ayar vidası (17) ve ölçme aletinin su terazisi (4) yardımcı ile hizalayın. Tutucu düzeneğinin üst parçasını 90° çevirin ve doğrultma işlemini tekrarlayın.

Lazer gözlüğü (aksesuar)

Lazer gözlüğü ortam ışığını filtre eder. Bu nedenle lazer ışığı göze daha parlak gelir.

- **Lazer gözlüğünü (aksesuar) koruyucu gözlük olarak kullanmayın.** Lazer gözlüğü lazer ışınının daha iyi görülmesini sağlar, ancak lazer ışınına karşı koruma sağlamaz.

- **Lazer gözlüğünü (aksesuar) güneş gözlüğü olarak veya trafikte kullanmayın.**
Lazer gözlüğü kızılötesi ışınlar karşı tam bir koruma sağlamaz ve renk algılama performansını düşürür.

Bakım ve servis

Bakım ve temizlik

Ölçme cihazını her zaman temiz tutun.

Ölçme cihazını suya veya başka sıvılar içine daldırmayın.

Kirleri nemli, yumuşak bir bezle silin. Deterjan veya çözücü madde kullanmayın.

Özellikle çıkış deliği yakınındaki yüzeyi düzenli aralıklarla temizleyin ve bunu yaparken tüylenme olmamasına dikkat edin.

Müşteri servisi ve uygulama danışmanlığı

Müşteri servisleri ürününüzün onarım ve bakımı ile yedek parçalarına ait sorularınızı yanıtlandırır. Tehlike işaretlerini ve yedek parçalara ait bilgileri şu sayfada da bulabilirsiniz: www.bosch-pt.com

Bosch uygulama danışma ekibi ürünlerimiz ve aksesuarları hakkındaki sorularınızda sizlere memnuniyetle yardımcı olur.

Bütün başvuru ve yedek parça siparişlerinizde ürünün tip etiketi üzerindeki 10 haneli malzeme numarasını mutlaka belirtin.

Türkiye

Marmara Elektrikli El Aletleri Servis Hizmetleri Sanayi ve Ticaret Ltd. Şti.

Tersane cd. Zencefil Sok.No:6 Karaköy

Beyoğlu / İstanbul

Tel.: +90 212 2974320

Fax: +90 212 2507200

E-mail: info@marmarabps.com

Bağrıaçıklar Oto Elektrik

Motorlu Sanayi Çarşısı Doğruer Sk. No:9

Selçuklu / Konya

Tel.: +90 332 2354576

Tel.: +90 332 2331952

Fax: +90 332 2363492

E-mail: bagriaciklarotoelektrik@gmail.com

Akgül Motor Bobinaj San. Ve Tic. Ltd. Şti
Alaaddinbey Mahallesi 637. Sokak No:48/C
Nilüfer / Bursa
Tel: +90 224 443 54 24
Fax: +90 224 271 00 86
E-mail: info@akgulbobinaj.com

Ankaralı Elektrik
Eski Sanayi Bölgesi 3. Cad. No: 43
Kocasinan / KAYSERİ
Tel.: +90 352 3364216
Tel.: +90 352 3206241
Fax: +90 352 3206242
E-mail: gunay@ankarali.com.tr

Asal Bobinaj
Eski Sanayi Sitesi Barbaros Cad. No: 24/C
Canik / Samsun
Tel.: +90 362 2289090
Fax: +90 362 2289090
E-mail: bpsasalbobinaj@hotmail.com

Aygem Elektrik Makine Sanayi ve Tic. Ltd. Şti.
10021 Sok. No: 11 AOSB
Çiğli / İzmir
Tel.: +90232 3768074
Fax: +90 232 3768075
E-mail: boschservis@aygem.com.tr

Bakırçioğlu Elektrik Makine Hırdavat İnşaat Nakliyat Sanayi ve Ticaret Ltd. Şti.
Karaağaç Mah. Sümerbank Cad. No:18/4
Merkez / Erzincan
Tel.: +90 446 2230959
Fax: +90 446 2240132
E-mail: bilgi@korfezelektrik.com.tr

Bosch Sanayi ve Ticaret A.Ş.
Elektrikli El Aletleri
Aydınlevler Mah. İnönü Cad. No: 20
Küçükyalı Ofis Park A Blok
34854 Maltepe-İstanbul
Tel.: 444 80 10
Fax: +90 216 432 00 82

116 | Türkçe

E-mail: iletisim@bosch.com.tr

www.bosch.com.tr

Bulsan Elektrik

İstanbul Cad. Devrez Sok. İstanbul Çarşısı

No: 48/29 İskitler

Ulus / Ankara

Tel.: +90 312 3415142

Tel.: +90 312 3410302

Fax: +90 312 3410203

E-mail: bulsanbobinaj@gmail.com

Çözüm Bobinaj

Küşet San.Sit.A Blok 11Nolu Cd.No:49/A

Şehitkamil/Gaziantep

Tel.: +90 342 2351507

Fax: +90 342 2351508

E-mail: cozumbobinaj2@hotmail.com

Onarım Bobinaj

Raif Paşa Caddesi Çay Mahallesi No:67

İskenderun / HATAY

Tel.:+90 326 613 75 46

E-mail: onarim_bobinaj31@mynet.com

Faz Makine Bobinaj

Cumhuriyet Mah. Sanayi Sitesi Motor

İşleri Bölümü 663 Sk. No:18

Murat Paşa / Antalya

Tel.: +90 242 3465876

Tel.: +90 242 3462885

Fax: +90 242 3341980

E-mail: info@fazmakina.com.tr

Günşah Otomotiv Elektrik Endüstriyel Yapı Malzemeleri San ve Tic. Ltd. Şti

Beylikdüzü Sanayi Sit. No: 210

Beylikdüzü / İstanbul

Tel.: +90 212 8720066

Fax: +90 212 8724111

E-mail: gunsahaelektrik@ttmail.com

Sezmen Bobinaj Elektrikli El Aletleri İmalatı San ve Tic. Ltd. Şti.

Ege İş Merkezi 1201/4 Sok. No: 4/B

Yenişehir / İzmir

Tel.: +90 232 4571465

Tel.: +90 232 4584480
Fax: +90 232 4573719
E-mail: info@sezmenbobinaj.com.tr
Üstündağ Bobinaj ve Soğutma Sanayi
Nusretiye Mah. Boyacılar Aralığı No: 9
Çorlu / Tekirdağ
Tel.: +90 282 6512884
Fax: +90 282 6521966
E-mail: info@ustundagsogutma.com
IŞIKLAR ELEKTRİK BOBİNAJ
Karasoku Mahallesi 28028. Sokak No:20/A
Merkez / ADANA
Tel.: +90 322 359 97 10 - 352 13 79
Fax: +90 322 359 13 23
E-mail: isiklar@isiklarelektrik.com

Diğer servis adreslerini şurada bulabilirsiniz:

www.bosch-pt.com/serviceaddresses

Tasfiye

Ölçme cihazları, aksesuar ve ambalaj malzemesi çevre dostu tasfiye amacıyla bir geri dönüşüm merkezine yollanmalıdır.



Ölçme cihazını ve bataryaları evsel çöplerin içine atmayın!

Sadece AB ülkeleri için:

Atık elektrikli ve elektronik cihazlara ilişkin 2012/19/EU sayılı Avrupa yönetmeliği ve ulusal hukuktaki uygulaması uyarınca, kullanım ömrünü tamamlamış ölçme aletleri ve 2006/66/EC sayılı Avrupa yönetmeliği uyarınca arızalı veya kullanım ömrünü tamamlamış aküler/piller ayrı ayrı toplanmalı ve çevre kurallarına uygun şekilde imha edilmek üzere bir geri dönüşüm merkezine gönderilmelidir.

Atık elektrikli ve elektronik ekipmanlar uygun şekilde imha edilmezse olası tehlikeli maddelerin varlığı nedeniyle çevre ve insan sağlığı üzerinde zararlı etkileri olabilir.

한국어

안전 수칙



측정공구의 안전한 사용을 위해 모든 수칙들을 숙지하고 이에 유의하여 작업하시기 바랍니다. 측정공구를 해당 지침에 따라 사용하지 않으면, 측정공구에 내장되어 있는 안전장치에 안 좋은 영향을 미칠 수 있습니다. 측정공구의 경고판을 절대로 가려서는 안 됩니다. 안전 수칙을 잘 보관하

고 공구 양도 시 측정공구와 함께 전달하십시오.

- ▶ 주의 - 여기에 제시된 조작 장치 또는 조정 장치 외의 용도로 사용하거나 다른 방식으로 작업을 진행하는 경우, 광선으로 인해 폭발될 위험이 있습니다.
- ▶ 본 측정공구는 경고판과 함께 공급됩니다(측정공구 도면에 표시되어 있음).
- ▶ 처음 사용하기 전에 함께 공급되는 한국어로 된 스티커를 독문 경고판 위에 붙이십시오.



사람이나 동물에게 레이저 광선을 비추거나, 광선을 직접 또는 반사시켜 보지 마십시오. 이로 인해 눈이 부시게 만들어 사고를 유발하거나 눈에 손상을 입을 수 있습니다.

- ▶ 눈으로 레이저 광선을 쳐다본 경우, 의식적으로 눈을 감고 곧바로 고개를 돌려 광선을 피하십시오.
- ▶ 레이저 장치를 개조하지 마십시오.
- ▶ 레이저 보안경을 일반 보안경으로 사용하지 마십시오. 레이저 보안경은 레이저 광선을 보다 잘 감지하지만, 그렇다고 해서 레이저 광선으로부터 보호해주는 것은 아닙니다.
- ▶ 레이저 보안경을 선글라스 용도 또는 도로에서 사용하지 마십시오. 레이저 보안경은 자외선을 완벽하게 차단하지 못하며, 색상 분별력을 떨어뜨립니다.
- ▶ 측정공구의 수리는 해당 자격을 갖춘 전문 인력에게 맡기고, 수리 정비 시 순정 부품만 사용하십시오. 이 경우에만 측정공구의 안전성을 오래 유지할 수 있습니다.
- ▶ 어린이가 무감독 상태로 레이저 측정공구를 사용하는 일이 없도록 하십시오. 의도치 않게 사람의 눈이 부시게 할 수 있습니다.

- ▶ 가연성 유체나 가스 혹은 분진 등 폭발 위험이 있는 곳에서 측정공구를 사용하지 마십시오. 측정공구에 분진이나 증기를 점화하는 스파크가 생길 수 있습니다.



자석을 심장 박동 조절장치 또는 인슐린 펌프와 같은 삽입물 또는 기타 의학 기기 근처로 가져오지 마십시오. 자석으로 인해 자기장이 형성되어 삽입물 또는 의학 기기의 기능에 장애를 일으킬 수 있습니다.

- ▶ 측정공구를 자기 데이터 매체나 자력에 예민한 기기에서 멀리 두십시오. 자석의 영향으로 인해 데이터가 손실되어 복구 불가능할 수 있습니다.

제품 및 성능 설명

사용 설명서 앞 부분에 제시된 그림을 확인하십시오.

규정에 따른 사용

본 측정공구는 수평 및 수직 라인을 측정 및 점검하기 위한 용도로 사용됩니다.

측정공구는 실내용입니다.

제품의 주요 명칭

제품의 주요 명칭에 표기되어 있는 번호는 측정공구의 그림이 나와있는 면을 참고하십시오.

- (1) 작동 모드를 선택하는 전원 스위치
- (2) 접촉면(알루미늄)
- (3) 수직 조정 레벨기
- (4) 수평 조정 레벨기
- (5) 라인 작동용 레이저 출구
- (6) 지지점
- (7) 레이저 경고판
- (8) 일련 번호
- (9) 자석
- (10) 배터리 케이스 덮개
- (11) 포인트 작동용 레이저 출구
- (12) 레이저용 안경 ^{a)}

120 | 한국어

- (13) 삼각대 ^{a)}
- (14) 홀더
- (15) 라인 작동용 금속판
- (16) 포인트 작동용 금속판
- (17) 홀더의 조정 나사
- (18) 홀더의 삼각대 연결 부위 1/4"

a) 도면이나 설명서에 나와있는 액세서리는 표준 공급부품에 속하지 않습니다. 전체 액세서리는 저희 액세서리 프로그램을 참고하십시오.

제품 사양

라인 레이저	PLL 1 P
제품 번호	3 603 F63 300
작업 범위 최대 ^{A)}	
- 라인 작동(홀더 (14) 포함)	5 m
- 포인트 작동	20 m
레벨링 정확도 ^{B)}	±0.5 mm/m
작동 온도	+5 °C ... +40 °C
보관 온도	-20 °C ... +70 °C
기준 높이를 초과한 최대 사용 높이	2000 m
상대 습도 최대	90 %
IEC 61010-1에 따른 오염도	2 ^{C)}
레이저 등급	2
레이저 유형	635-650 nm, < 1 mW
C ₆	1
편차	
- 레이저 라인	0.5 mrad (전체 각도)
- 레이저 포인트	0.6 mrad (전체 각도)
배터리	2 × 1.5 V LR3 (AAA)
작동 시간, 약	15 시간
EPTA-Procedure 01:2014에 따른 증량	0.14 kg

라인 레이저

PLL 1 P

치수(길이 × 폭 × 높이)

154 × 24 × 30 mm

- A) 직사광선 등의 불리한 환경 조건에서는 작업 범위가 줄어들 수 있습니다.
- B) 측정공구의 위치가 정확한 경우 (참조 „측정공구 위치 설정하기(그림 B 참조)“, 페이지 122).
- C) 비전도성 오염만 발생하지만, 가끔씩 이슬이 맺히면 임시로 전도성이 생기기도 합니다.

측정공구를 확실하게 구분할 수 있도록 타입 표시판에 일련번호 (8) 가 적혀 있습니다.

조립

배터리 끼우기/교체하기(그림 A 참조)

측정공구 작동에는 알칼리 망간 배터리를 사용할 것을 권장합니다.

배터리 케이스 덮개 (10) 를 열 때는 덮개를 배터리 케이스의 화살표 방향으로 밀어 줍니다. 배터리를 끼우십시오.

이때 전극이 배터리 케이스 안쪽에 나와있는 것처럼 올바르게 끼워야 합니다. 모든 배터리는 항상 동시에 교체하십시오. 한 제조사의 용량이 동일한 배터리로만 사용하십시오.

- ▶ **오랜 기간 사용하지 않을 경우 측정공구의 배터리를 빼두십시오.** 배터리를 측정공구에 오래 두면 부식되고 방전될 수 있습니다.

작동

기계 시동

- ▶ **측정공구가 물에 젖거나 직사광선에 노출되지 않도록 하십시오.**
- ▶ **극한의 온도 또는 온도 변화가 심한 환경에 측정공구를 노출시키지 마십시오.** 예를 들어 장시간 차량 안에 측정공구를 두지 마십시오. 온도 변화가 심한 경우 측정공구를 작동시키기 전에 먼저 온도에 적응할 수 있게 하십시오. 극심한 온도에서나 온도 변화가 심한 환경에서 사용하면 측정공구의 정확도가 떨어질 수 있습니다.
- ▶ **측정공구가 외부와 세계 부딪히거나 떨어지지 않도록 주의하십시오.** 측정공구에 손상이 생기면 정확도가 떨어질 수 있습니다. 세계 부딪히거나 떨어진 경우, 기존의 수평 또는 수직 기준선과 비교하여 레이저 라인을 점검하십시오.

전원 스위치 작동

라인 작동으로 측정공구를 **켜려면** 전원 스위치 **(1)** 을 — 위치에 놓고, 포인트 작동으로 **켜려면** ● 위치에 놓습니다. 측정공구는 선택된 작동모드별 스위치를 켜는 즉시, 레이저 출구 **(5)** (라인 작동) 또는 **(11)** (포인트 작동)에서 레이저빔을 내보냅니다.

▶ 레이저빔이 사람이나 동물에 향하지 않도록 하고, 먼 거리에서도 레이저빔 안을 들여다 보지 마십시오.

측정공구를 **끄려면** 전원 스위치 **(1)** 를 중간 위치에 놓습니다.

▶ 측정공구가 켜져 있는 상태에서 자리를 비우지 말고, 사용 후에는 측정공구의 스위치를 **끄십시오**. 레이저빔으로 인해 다른 사람의 눈이 부실 수 있습니다.

측정 기능

지침: 제시된 레벨 정확도는 수직 조정 레벨기 **(3)** 및 수평 조정 레벨기 **(4)** 의 레이저빔 조정에 해당됩니다.

측정공구 위치 설정하기(그림 B 참조)

레벨기를 사용하여 정확하게 조정하려면 공구의 위치가 중요합니다.

제시된 레벨 정확도는 측정공구가 올바른 위치에 있을 때만 도달할 수 있습니다.

- 수평 조정 레벨기 **(4)** 를 사용한 수평 조정 시 측정공구의 알루미늄 접촉면 **(2)** 이 아래쪽을 향해야 합니다.
- 수직 조정 레벨기 **(3)** 를 사용한 수직 정렬 시 라인 작동용 레이저 출구 **(5)** 는 위를 향하고, 측정공구의 알루미늄 접촉면 **(2)** 은 옆을 향해야 합니다.

레이저 라인을 사용한 조정(라인 작동)

지시점 **(6)** 세 개를 사용하여 측정공구를 벽에 놓거나, 홀더 **(14)** 의 자석 **(9)** 을 사용하여 다른 자석면에 고정합니다.

수평 조정 (그림 C - D 참조): 측정공구의 알루미늄 접촉면 **(2)** 이 아래쪽을 향해야 합니다. 레벨기 **(4)** 를 사용하여 측정공구를 수평으로 조정합니다. 수평 레이저 라인을 따라서 액자나 선반 같은 것을 조정할 수 있습니다.

지침: 레이저 라인을 사용한 수평 조정은 측정공구가 놓인 평면에만 가능합니다. 레벨기를 사용해 측정공구를 조정했다라도, **횡단 벽면** 에서 레이저 라인은 반드시 수평으로 흐르지 않으며, 레벨링에 적합하지 않습니다.

수직 조정 (그림 D 참조): 라인 작동용 레이저 출구 **(5)** 는 위를 향하고, 측정공구의 알루미늄 접촉면 **(2)** 은 옆을 향해야 합니다. 레벨기 **(3)** 를 사용하여 측정공구를 수직으로 조정합니다. 예를 들어 위아래 선반은 수직 레이저 라인을 따라서 조정할 수 있습니다.

기준점에서 조정 (그림 E 참조): 측정공구를 임의의 각도로 돌려 레이저 라인을 기준점에 맞게 조정합니다. 이를 통해 그림액자 같은 것을 계단이나 천장 경사에 맞추어 수평으로 걸 수 있습니다.

레이저 포인트를 사용한 높이 전송하기/확인하기(포인트 작동)(그림 F 참조)

측정공구를 홀더 (14) 에 놓고 수평으로 조정합니다.

레이저 포인트를 사용해, 예를 들면 서로 다른 벽면의 소켓이나 옷걸이 등을 동일한 위치로 조정할 수 있습니다. 벽면 홀더 위의 측정공구가 아니라, 홀더 (14) 의 윗부분을 측정공구와 함께 돌려 주십시오. 이때 측정공구를 건드려서 공구가 밀리는 일이 없도록 주의하십시오. 홀더 (14) 의 윗부분을 돌린 후에는 수평 조정 레벨기 (4) 가 그대로 중앙에 위치하는지를 확인하십시오. 그렇지 않을 경우, 조정 나사 (17) 를 이용하여 레벨기 (4) 가 다시 중앙에 올 때까지 홀더 (14) 의 조정을 수정합니다.

삼각대 작업(권장사항): 레이저빔을 원하는 높이에 맞추십시오. 목표점을 확인하고 검사하십시오.

삼각대 없이 작업: 레이저빔과 기준점 높이 간의 높이 차이를 측정하십시오. 목표 지점에서 측정한 높이 차이를 표시하고 확인해 보십시오.

레벨기를 사용해 수평/수직 점검하기(그림 G 참조)

본 측정공구는 예를 들어 세탁기나 냉장고를 똑바로 설치할 때, 수준기와 같이 수평이나 수직 여부를 점검하는 데 사용할 수 있습니다. 점검할 표면 위에 알루미늄 접촉면 (2) 이 오도록 측정공구를 놓습니다.

수평 표면 위에 놓을 때는 알루미늄 접촉면 (2) 이 아래를 향하고, 수직 표면에 놓을 때는 라인 작동용 레이저 출구 (5) 가 위를 향해야 합니다.

사용 방법

▶ 레이저 포인트 또는 레이저 라인 중심점은 표시 용도로만 사용하십시오.

레이저 포인트의 크기 또는 레이저 라인의 폭은 거리에 따라 달라집니다.

홀더를 이용해 고정/조정하기

홀더 (14) 를 사용하여 측정공구를 다음과 같이 고정할 수 있습니다.

- **라인 작동:** 홀더의 뒤쪽 홈 부분을 벽에서 약간 튀어 나온 나사에 놓습니다. 측정공구의 자석 (9) 를 홀더의 라인 작동용 금속판 (15) 에 고정합니다. 측정공구를 원하는 만큼 조정하기 위해 홀더의 윗부분을 돌려 줍니다.
- **포인트 작동:** 홀더를 삼각대 홀더 (18) 와 함께 삼각대의 1/4" 나사부에 놓고 삼각대의 고정볼트로 조여 줍니다. 삼각대를 대략 맞추십시오. 삼각대 없이 작업할 경우, 홀더 (14) 를 최대한 수평면에 놓습니다. 측정공구를 알루미늄 접촉면 (2) 이 아래를 향하도록 홀더에 놓습니다.

124 | 한국어

측정공구의 (정면에서 바라볼 때) 좌측 자석 (9) 을 홀더의 포인트 작동용 금속판 (16) 에 고정합니다.

홀더의 뒷부분을 홀더의 조정 나사 (17) 및 측정공구의 수평 조준 레벨기 (4) 를 사용하여 수평으로 조정합니다. 홀더의 상부를 90° 돌리고 반복하여 조정합니다.

레이저용 안경(액세서리)

레이저용 안경은 주변 조명을 걸러냅니다. 이를 통해 레이저의 빛이 더 밝게 보입니다.

- ▶ 레이저 보안경(액세서리)을 일반 보안경으로 사용하지 마십시오. 레이저 보안경은 레이저 광선을 보다 잘 감지하지만, 그렇다고 해서 레이저 광선으로부터 보호해주는 것은 아닙니다.
- ▶ 레이저 보안경(액세서리)을 선글라스 용도 또는 도로에서 사용하지 마십시오. 레이저 보안경은 자외선을 완벽하게 차단하지 못하며, 색상 분별력을 떨어뜨립니다.

보수 정비 및 서비스

보수 정비 및 유지

항상 측정공구를 깨끗이 유지하십시오.

측정공구를 물이나 다른 액체에 넣지 마십시오.

물기있는 부드러운 천으로 오염된 부위를 깨끗이 닦으십시오. 세척제 또는 용제를 사용하지 마십시오.

특히 레이저빔 발사구 표면을 정기적으로 깨끗이하고 보푸라기가 없도록 하십시오.

AS 센터 및 사용 문의

AS 센터에서는 귀하 제품의 수리 및 보수정비, 그리고 부품에 관한 문의를 받고 있습니다. 대체 부품에 관한 분해 조립도 및 정보는 인터넷에서도 찾을 수 있습니다 - www.bosch-pt.com

보수 사용 문의 팀에서는 보수의 제품 및 해당 액세서리에 관한 질문에 기꺼이 답변 드릴 것입니다.

문의나 대체 부품 주문 시에는 반드시 제품 네임 플레이트에 있는 10자리의 부품번호를 알려 주십시오.

콜센터

080-955-0909

다른 AS 센터 주소는 아래 사이트에서 확인할 수 있습니다:
www.bosch-pt.com/serviceaddresses

처리

측정공구, 액세서리 및 포장 등은 친환경적인 방법으로 재활용될 수 있도록 분류하십시오.



측정공구 및 배터리를 가정용 쓰레기에 버리지 마십시오!

عربي

إرشادات الأمان

يجب قراءة جميع التعليمات ومراعاتها للعمل بعدة القياس بأمان وبلا مخاطر. في حالة استخدام عدة القياس بشكل يخالف التعليمات الواردة فقد يؤثر ذلك سلباً على إجراءات الحماية في عدة القياس. لا تقم بطمس اللافتات التحذيرية الموجودة على عدة القياس



أبداً. احتفظ بهذه التعليمات بحالة جيدة، واحرص على إرفاقها بعدة القياس في حالة إعطائها لشخص آخر.
 ◀ احترس - في حالة الاستخدام بطريقة تختلف مع التجهيزات أو وسائل الضبط المذكورين أو تطبيق طريقة عمل أخرى، فقد يؤدي ذلك إلى التعرض لأشعة الشمس بشكل خطير.

◀ يتم تسليم عدة القياس مع لافتة تحذيرية (يتم تمييزها في صورة عدة القياس على صفحة الرسوم التخطيطية).
 ◀ إذا لم يكن الكلام المكتوب في اللافتة التحذيرية بلغة بلدك، قم بلصق اللافتة المرفقة بلغة بلدك عليه قبل التشغيل للمرة الأولى.
 لا توجه شعاع الليزر على الأشخاص أو الحيوانات ولا توجه نظرك إلى شعاع الليزر المباشر أو المنعكس. حيث يتسبب ذلك في إبهار الأشخاص أو في وقوع حوادث أو حدوث أضرار بالعينين.



- ◀ في حالة سقوط أشعة الليزر على العين، فقم بغلاقها على الفور، وأبعد رأسك عن شعاع الليزر.
- ◀ لا تقم بإجراء تغييرات على جهاز الليزر.
- ◀ لا تستخدم نظارة رؤية الليزر كنظارة واقية. فنظارة رؤية الليزر تستخدم لاستقبال شعاع الليزر بشكل أفضل، إلا أنها لا تحمي من إشعاع الليزر.
- ◀ لا تستخدم نظارة رؤية الليزر كنظارة شمس أو بغرض السير. لا تقوم نظارة رؤية الليزر بالحماية التامة من الأشعة فوق البنفسجية، كما أنها تقلل القدرة على تمييز الألوان.
- ◀ لا تقم بإصلاح عدة القياس إلا لدى فنيين متخصصين مؤهلين مع الاقتصار على استخدام قطع الغيار الأصلية. يضمن ذلك المحافظة على أمان عدة القياس.
- ◀ لا تدع الأطفال يستخدمون عدة القياس بالليزر دون مراقبة. قد تسبب عمى لأشخاص دون قصد

◀ لا تعمل بعدة القياس في نطاق معرض لخطر الانفجار، الذي تتوفر به السوائل أو الغازات أو الأبخرة القابلة للاحتراق. قد يُنتج أشعر في عدة القياس، فيشعل هذه الأبخرة أو الأبخرة.

لا تقم بتقريب المغناطيس من الأجهزة الطبية المزروعة أو الأجهزة الطبية الأخرى، مثل منظم ضربات القلب أو مضخة الأنسولين. يولد المغناطيس مجالاً قد يخل بوظيفة الأجهزة الطبية المزروعة أو الأجهزة الطبية الأخرى.



◀ أبعد عدة القياس عن وسائط حفظ المعلومات المغناطيسية وعن الأجهزة الحساسة بالمغناطيس. فمن خلال تأثير المغناطيسات يمكن أن يحدث فقدان للبيانات بحيث يتعذر استعادتها.

وصف المنتج والأداء

يرجى الرجوع إلى الصور الموجودة في الجزء الأول من دليل التشغيل.

الاستعمال المخصص

لقد خصصت عدة القياس لاستنتاج وتفحص الخطوط الأفقية والعمودية.
لقد خصصت عدة القياس للاستخدام في المجال الداخلي.

الأجزاء المصورة

يستند ترقيم الأجزاء المصورة إلى رسوم عدة القياس الموجودة على صفحة الرسوم التخطيطية.

(1) مفتاح التشغيل والإطفاء مع اختيار نوع التشغيل

(2) سطح الإسناد (الألومنيوم)

(3) ميزان بفقاعة للتسوية الرأسية

(4) ميزان بفقاعة للتسوية الأفقية

(5) فتحة خروج الليزر للتشغيل الخطي

(6) نقاط ارتكاز

(7) لافتة تحذير الليزر

(8) الرقم المتسلسل

(9) مغناطيس

(10) غطاء درج البطاريات

(11) فتحة خروج الليزر للتشغيل النقطي

(12) نظارة رؤية الليزر^a

- (13) حامل ثلاثي القوائم^(a)
 (14) حامل
 (15) صفحة معدنية للتشغيل الخطي
 (16) صفحة معدنية للتشغيل النقطي
 (17) لولب ضبط المامل
 (18) حاضن الحامل ثلاثي القوائم 1/4 بوصة على الحامل
 (a) لا يتضمن إطار التوريد الاعتيادي التوابع المصورة أو المشروحة. تجد التوابع الكاملة في برنامجنا للتوابع.

البيانات الفنية

جهاز الليزر الخطي	PLL 1 P
رقم الصنف	3 603 F63 300
نطاق العمل حتى حوالي ^(A)	
- طريقة التشغيل الخطي (مع حامل (14))	5 متر
- طريقة التشغيل النقطي	20 متر
دقة ضبط الاستواء ^(B)	±0,5 مم/متر
درجة حرارة التشغيل	5+ °م ... 40+ °م
درجة حرارة التخزين	-20 °م ... 70+ °م
المد الأقصى لارتفاع الاستخدام فوق الارتفاع المرجعي	2000 متر
المد الأقصى للرطوبة الجوية النسبية	90 %
درجة الاتساخ تبعاً للمعيار IEC 61010-1	2 ^(C)
فئة الليزر	2
طراز الليزر	635-650 nm, > 1 مللي واط
^(C)	1
التفاوت	
- خط الليزر	0,5 مللي راد (زاوية كاملة)
- نقطة الليزر	0,6 مللي راد (زاوية كاملة)
البطاريات	LR3 (AAA) 2 × 1,5 فلت
مدة التشغيل حوالي	15 ساعة
الوزن حسب EPTA-Procedure 01:2014	0,14 كجم

PLL 1 P

جهاز الليزر الخطي

30 × 24 × 154 مم

(الابعاد (الطول × العرض × الارتفاع)

- (A) قد يقل مجال العمل من خلال شروط الأجواء غير الملائمة (مثلا: التعرض لأشعة الشمس المباشرة).
- (B) عندما تكون عدة القياس بالوضع الصحيح (انظر «ضبط موضع عدة القياس (انظر الصورة B)»، الصفحة 130).
- (C) لا يحدث اتساخ موصل للكهرباء، ولكن في بعض الأحيان قد يتسبب التكتيف في وجود اتساخ موصل للكهرباء بصورة مؤقتة.
- تمييز عدة القياس بوضوح، ارجع إلى الرقم المتسلسل (8) على لوحة الصنع.

التركيب

تركيب/تغيير شفرات البطاريات (انظر الصورة A)

- لتشغيل عدة القياس يُنصح باستخدام بطاريات المنجنيز القلوية.
- لفتح غطاء البطاريات (10) ادفعه في اتجاه السهم لفكه من حيز البطاريات. قم بتركيب البطاريات.
- احرص على مراعاة اتجاه الأقطاب الصحيح طبقا للشكل الموضح في حيز البطاريات من الداخل.
- قم بتغيير كل البطاريات في نفس الوقت. اقتصر على استخدام البطاريات من نفس النوع والقدرة.
- ◀ **انزع البطاريات من عدة القياس عند عدم استعمالها لفترة طويلة.**
- البطاريات يمكن أن تصدأ وتفرغ شحنتها ذاتيا في حالة تخزينها لفترة طويلة نسبيا داخل عدة القياس.

التشغيل

بدء التشغيل

- ◀ **قم بحماية عدة القياس من الرطوبة وأشعة الشمس المباشرة.**
- ◀ **لا تعرض عدة القياس لدرجات الحرارة أو التقلبات الحرارية الشديدة.** لا تتركها لفترة طويلة في السيارة مثلا. في حالة التغيرات الكبيرة في درجات الحرارة، دع عدة القياس تعتاد على درجة الحرارة لبعض الوقت قبل تشغيلها. قد تخل درجات الحرارة القصوى أو التقلبات الشديدة بدرجات الحرارة بدقة عدة القياس.
- ◀ **تجنب الصدمات الشديدة بعدة القياس أو سقوطها على الأرض.** قد يتسبب إحداث أضرار بعدة القياس في تأثر دقة القياس بشكل سلبي. بهدف التأكد من الدقة بعد حدوث صدمة عنيفة أو سقوط قم بمقارنة خط الليزر مع خط مرجعي أفقي أو رأسي معروف.

التشغيل والإطفاء

لغرض **تشغيل** عدة القياس بطريقة التشغيل الخطي حرك مفتاح التشغيل والإطفاء (1) إلى الوضع —، وللتشغيل بطريقة التشغيل النقطي إلى الوضع •. تقوم عدة القياس على الفور بعد التشغيل حسب نوع التشغيل المختار بإرسال شعاع ليزر من فتحة الخروج (5) (التشغيل الخطي) أو (11) (التشغيل النقطي).

◀ لا توجه شعاع الليزر على الأشخاص أو الحيوانات ولا توجه أنت نظرك إلى شعاع الليزر، ولا حتى عن بعد كبير.

لغرض **إطفاء** عدة القياس، حرك مفتاح التشغيل والإطفاء (1) إلى الوضع الأوسط.

◀ لا تترك عدة القياس قيد التشغيل دون مراقبة، وأطفئ عدة القياس بعد استعمالها. قد يتم إبهار أشخاص آخرين بشعاع الليزر.

وظائف القياس

إرشاد: تستند دقة ضبط الاستواء المقررة على محاذاة شعاع الليزر بالنسبة إلى الميزانين بالفقاعة للمحاذاة الرأسية (3) وللمحاذاة الأفقية (4).

ضبط موضع عدة القياس (انظر الصورة B)

يلعب وضع عدة القياس دورا ذو أهمية من أجل محاذاتها بدقة بواسطة الميزانين بالفقاعة.

يتم التوصل إلى دقة التسوية المذكورة فقط عند ضبط موضع عدة القياس بالشكل الصحيح:

- في حالة المحاذاة الأفقية باستخدام الميزان ذي الفقاعة للمحاذاة الأفقية (4) يجب أن يشير سطح الإسناد الألومنيوم (2) الخاص بعدة القياس إلى أسفل.
- في حالة المحاذاة الرأسية باستخدام الميزان ذي الفقاعة للمحاذاة الرأسية (3) يجب أن تشير فتحة خروج الليزر الخاصة بالتشغيل الخطي (5) إلى أعلى وسط الإسناد الألومنيوم (2) الخاص بعدة القياس إلى الجانب.

المحاذاة بواسطة خط الليزر (التشغيل الخطي)

أُسنَد عدة القياس بنقط الارتكاز الثلاث (6) على الجدار أو ثبتها بواسطة المغناطيس (9) في العامل (14) أو على سطح مغناطيسي آخر.

المحاذاة الأفقية (انظر الصور D - C): يجب أن يشير سطح الإسناد الألومنيوم (2) الخاص بعدة القياس إلى أسفل. قم بمحاذاة عدة القياس باستخدام ميزان بفقاعة (4) بشكل أفقي. يمكن مثلا محاذاة إطارات الصور أو الرفوف على مسار خط الليزر الأفقي.

إرشاد: لا يمكن عمل محاذاة أفقية باستخدام خط الليزر إلا على السطح الذي تركز عليه عدة القياس. حتى لو تمت محاذاة عدة القياس بواسطة ميزان بفقاعة، فلن يسير خط الليزر على جدار عرضي بالضرورة بشكل أفقي، وبالتالي فهو غير ملائم لعملية التسوية.

المحاذاة الرأسية (انظر الصورة D): يجب أن تشير فتحة خروج الليزر الخاصة بالتشغيل الخطي (5) إلى أعلى وسط الإسناد الألومنيوم (2) الخاص بعدة القياس إلى الجانب. قم بمحاذاة عدة القياس باستخدام الميزان بفقاعة (3) بشكل رأسي. يمكن مثلا محاذاة الخزانات العلوية أو السفلية على مسار خط الليزر الرأسي.

المحاذاة بالنسبة إلى نقاط مرجعية (انظر الصورة E): أدر عدة القياس بالزاوية المرغوبة لتسوية خط الليزر بالنسبة إلى نقاط مرجعية. يمكن بذلك تعليق إطارات الصور بشكل موازي للدرج أو السقف المائل مثلا.

نقل/فحص الارتفاعات بواسطة نقطة الليزر (التشغيل النقطي) (انظر الصورة F)

ضع عدة القياس على الحامل (14) و قم بتسويتها بشكل أفقي. يمكنك بمساعدة نقطة الليزر على سبيل المثال محاذاة مقاييس كهربائية على حوائط متعددة أو خطاطيف شموعات على نفس الارتفاع. لهذا الغرض أدر الجزء العلوي من حامل التثبيت (14) ومعه عدة القياس، ولا تدر عدة القياس على حامل التثبيت الجداري. احرص أثناء عملية الإدارة ألا تلامس أداة القياس، حتى لا تتحرك. تأكد بعد إدارة الجزء العلوي من حامل التثبيت (14) أن ميزان المحاذاة الأفقية (4) ما زال في المنتصف. إذا لم يكن الأمر كذلك قم بتصحيح محاذاة حامل التثبيت (14) باستخدام برغي الضبط (17) إلى أن يعود الميزان (4) إلى المنتصف.

العمل باستخدام الحامل ثلاثي القوائم (موصى به): قم بتوجيه شعاع الليزر إلى الارتفاع المرغوب. انقل أو اقمص الارتفاع بمكان الهدف.

العمل دون الحامل ثلاثي القوائم: قم بحساب فرق الارتفاع بين شعاع الليزر وارتفاع النقطة المرجعية. انقل أو اقمص فرق الارتفاع الذي تم قياسه بمكان الهدف.

فحص المحور الأفقي/والمحور الرأسي بواسطة ميزانين بفقاعة (انظر الصورة G)

يمكن استخدام عدة القياس بمسابة ميزان ماء لفحص الخطوط الأفقية أو الرأسية، من أجل وضع غسالة أو ثلاثجة مثلا بشكل مستقيم. ضع عدة القياس بحيث يكون سطح الإسناد الألومنيوم (2) مرتكزا على السطح المراد فحصه. عند الارتكاز على الأسطح الأفقية يجب أن يشير سطح الإسناد الألومنيوم (2) إلى أسفل، وعند الإسناد على الأسطح الرأسية يجب أن تشير فتحة خروج الليزر الخاصة بالتشغيل الخطي (5) إلى أعلى.

إرشادات العمل

◀ استخدم دوما منتصف نقطة الليزر أو خط الليزر فقط من أجل التعليم. يتغير كبر نقطة الليزر أو عرض خط الليزر مع تغير المسافة.

التثبيت/المحاذاة باستخدام الحامل

- باستخدام الحامل (14) يمكن تثبيت عدة القياس كالتالي:
- **التشغيل الخطي:** ضع الحامل وبه التجويف على ظهره على لولب بارز بعض الشيء عن الجدار. قم بتثبيت عدة القياس بواسطة مغناطيسات (9) على اللوح المعدني للحامل الخاص بالتشغيل الخطي (15). أدر الجزء العلوي للحامل لمحاذاة عدة القياس حسب الرغبة.
 - **التشغيل النقطي:** ضع الحامل مع حاضن الحامل ثلاثي القوائم (18) على اللولب 1/4 بوصة الخاص بالحامل ثلاثي القوائم، وقم بربطه بإحكام باستخدام لولب التثبيت الخاص بالحامل ثلاثي القوائم. قم بتسوية الحامل ثلاثي القوائم بشكل تقريبي. في حالة العمل دون الحامل ثلاثي القوائم ضع الحامل (14) على سطح أفقي قدر الإمكان.
 - ضع عدة القياس بحيث يكون سطح الإسناد الألومنيوم (2) متجهًا إلى أسفل على الحامل. قم بتثبيتها بواسطة المغناطيس الأيسر (9) (انطلاقًا من الجانب الأمامي بعدة القياس) بالصفحة المعدنية للتشغيل النقطي (16) بالحامل. قم بمحاذاة الجزء العلوي من الحامل باستخدام لولب الضبط (17) الخاص بالحامل وميزان بفقاعة للمحاذاة الأفقية (4) لعدة القياس. أدر الجزء العلوي للحامل بزاوية 90° وقم بإعادة المحاذاة.

نظارات رؤية الليزر (التوابع)

- إن نظارات رؤية الليزر تقوم بترشيح الضوء المحيط، وبذلك يبدو ضوء الليزر الأحمر أكثر سطوعًا للعين.
- ◀ لا استخدم نظارة رؤية الليزر (الملحقات) كمنظار حماية. فنظارة رؤية الليزر تستخدم لاستقبال شعاع الليزر بشكل أفضل، إلا أنها لا تحمي من إشعاع الليزر.
 - ◀ لا تستخدم نظارة رؤية الليزر (توابع) كمنظار شمس أو كمنظار للارتداء أثناء الحركة المرورية. لا تقوم نظارة رؤية الليزر بالحماية التامة من الأشعة فوق البنفسجية، كما أنها تقلل القدرة على تمييز الألوان.

الصيانة والخدمة

الصيانة والتنظيف

- حافظ دائمًا على نظافة عدة القياس.
- لا تعطس عدة القياس في الماء أو غيرها من السوائل.
 - امسح الأوساخ بواسطة قطعة نسيج طرية ورطبة. لا تستخدم مواد تنظيف أو مواد مذيبة.
 - نظف خاصة السطوح عند فتحة خروج الليزر بشكل منتظم وانتبه للنسالة أثناء ذلك.

خدمة العملاء واستشارات الاستخدام

يجيب مركز خدمة العملاء على الأسئلة المتعلقة بإصلاح المنتج وصيانته، بالإضافة لقطع الغيار. تجد الرسوم التفصيلية والمعلومات الخاصة بقطع الغيار في

الموقع: www.bosch-pt.com

يسر فريق Bosch لاستشارات الاستخدام مساعدتك إذا كان لديك أي استفسارات بخصوص منتجاتنا وملحقاتها.

يلزم ذكر رقم الصنف ذو الثانات العشر وفقا للوحة صنع المنتج عند إرسال أية استفسارات أو طلبيات قطع غيار.

المغرب

Robert Bosch Morocco SARL

53، شارع الملازم محمد محروود

20300 الدار البيضاء

الهاتف: +212 5 29 31 43 27

البريد الإلكتروني: sav.outillage@ma.bosch.com

تجد المزيد من عناوين الخدمة تحت:

www.bosch-pt.com/serviceaddresses

التخلص من العدة الكهربائية

يجب التخلص من عدد القياس والتوايح والتغليف بطريقة محافظة على البيئة عن طريق تسليمها لمراكز النفايات القابلة لإعادة التصنيع.

لا تلق عدد القياس والبطاريات ضمن النفايات المنزلية.



فارسی

دستورات ایمنی

جهت کار کردن بی خطر و ایمن با ابزار اندازه گیری به تمام راهنماییها توجه کنید. در صورتی که ابزار اندازه گیری طبق دستورات زیر بکار برده نشود، ممکن است تجهیزات حفاظتی موجود در ابزار آسیب ببینند. برچسب های هشدار بر روی ابزار برقی را هرگز نپوشانید. این راهنماییها را خوب نگهدارید و آن را هنگام دادن ابزار اندازه گیری فراموش نکنید.



- ◀ احتیاط - چنانچه سایر موارد کاربری یا تنظیمی یا روشهای دیگر غیر از مواد ذکر شده در این دفترچه به اجرا درآیند، می تواند منجر به قرار گرفتن خطرناک در معرض تابش پرتو گردد.
- ◀ ابزار اندازه گیری به یک برچسب هشدار ارسال میگردد (در نمایش تصویری ابزار اندازه گیری مشخص شده است).
- ◀ چنانچه برچسب هشدار به زبان شما نیست، برچسب هشدار ارسال شده به همراه دستگاه به زبان کشور خود را بر روی برچسب هشدار چسبانید.

جهت پرتو لیزر نباید به طرف افراد و یا حیوانات باشد و خودتان هم مستقیماً به پرتو لیزر یا بازتاب آن نگاه نکنید. اینگونه ممکن است منجر به خیره شدگی افراد، بروز سانحه یا آسیب دیدگی چشم گردد.



- ◀ در صورت برخورد پرتوی لیزر به چشم، چشمها را فوراً ببندید و سر را از محدوده ی پرتوی لیزر خارج کنید.
- ◀ هیچ گونه تغییری در تنظیمات لیزر انجام ندهید.
- ◀ از عینک لیزری به عنوان عینک ایمنی استفاده نکنید. عینک لیزری برای تشخیص بهتر پرتو لیزر در نظر گرفته شده است؛ ولی محافظتی در برابر پرتو لیزر نمی کند.
- ◀ از عینک لیزری به عنوان عینک دودی هنگام رانندگی استفاده نکنید. عینک لیزری دارای حفاظت کامل در برابر اشعه ماورا بنفش نیست و تشخیص رنگ را کاهش میدهد.
- ◀ برای تعمیر ابزار اندازه گیری فقط به متخصصین حرفه ای رجوع کرده و از وسائل یدکی اصل استفاده کنید. به این ترتیب ایمنی ابزار اندازه گیری تضمین می شود.

◀ **نگذارید کودکان بدون نظارت از ابزار اندازه‌گیری لیزری استفاده کنند.** ممکن است ناخواسته چشم دیگران را دچار خیرگی کنند.

◀ **با ابزار اندازه‌گیری در محیط دارای قابلیت انفجار، دارای مایعات، گازها یا گرد و غبارهای قابل اشتعال کار نکنید.** امکان تولید جرقه‌هایی توسط ابزار اندازه‌گیری وجود دارد که می‌تواند منجر به اشتعال گرد و غبار و یا بخارهای موجود در هوا بشود.

آهنربا را در نزدیکی ایمپلنتها یا سایر دستگاههای پزشکی برای مثال باتری قلب یا پمپ انسولین قرار ندهید. در اثر آهنربا میدانی به وجود می‌آید که ممکن است عملکرد ایمپلنتها یا دستگاههای پزشکی را تحت تأثیر قرار دهد.



◀ **ابزار اندازه‌گیری را از دستگاههای حساس به مغناطیس و دستگاههای حاوی اطلاعات دور نگهدارید.** از طریق تأثیر آهنربا امکان از بین رفتن اطلاعات به روشهای گوناگون وجود دارد.

توضیحات محصول و کارکرد

به تصویرهای واقع در بخشهای اول دفترچه راهنما توجه کنید.

موارد استفاده از دستگاه

ابزار اندازه‌گیری برای برداشتن اندازه‌ها و کنترل خطوط افقی و عمودی در نظر گرفته شده است.
استفاده از ابزار اندازه‌گیری برای محیط داخلی مناسب است.

اجزاء دستگاه

شماره‌های اجزاء دستگاه که در تصویر مشاهده میشود، مربوط به شرح ابزار اندازه‌گیری می‌باشد که تصویر آن در این دفترچه راهنما آمده است.

- (1) کلید روشن/خاموش دارای امکان انتخاب نوع عملکرد
- (2) سطح پایه (آلومینیوم)
- (3) تراز برای تنظیم عمودی
- (4) تراز برای تنظیم افقی
- (5) دهانه خروجی لیزر برای عملکرد خطی و انتخاب طول خط
- (6) نقطه اتصال
- (7) برجسب هشدار پرتو لیزر
- (8) شماره فنی/شماره سری

- (9) آهنربا
 - (10) درپوش محفظه باتری
 - (11) دهانه خروجی لیزر برای عملکرد نقطه‌های
 - (12) عینک لیزر^(a)
 - (13) سه‌پایه^(a)
 - (14) گیره یا تجهیزات مهار
 - (15) صفحه فلزی برای عملکرد خطی و انتخاب طول خط
 - (16) صفحه فلزی برای عملکرد نقطه‌های
 - (17) پیچ تنظیم موجود در نگهدارنده
 - (18) محل اتصال سه پایه 1/4" موجود در نگهدارنده
- (a) کلیه متعلقاتی که در تصویر و یا در متن آمده است، بطور معمول همراه دستگاه ارائه نمی‌شود. لطفاً لیست کامل متعلقات را از فهرست برنامه متعلقات اقتباس نمایند.

مشخصات فنی

PLL 1 P	لیزر خطی
3 603 F63 300	شماره فنی
	محدوده کاری تا حدود ^(a)
5 m	- عملکرد خطی و انتخاب طول خط (با نگهدارنده (14))
20 m	- عملکرد نقطه‌های
±0,5 mm/m	دقت تراز ^(b)
+5 °C ... +40 °C	دمای کاری
-20 °C ... +70 °C	دمای نگهداری در انبار
2000 m	حداکثر ارتفاع کاربری روی سطح مربوط
90 %	حداکثر رطوبت نسبی هوا
^(c) 2	درجه آلودگی مطابق استاندارد IEC 61010-1
2	کلاس لیزر
635-650 nm, < 1 mW	نوع لیزر
1	°C
	اختلاف

لیزر خطی	PLL 1 P
- خط لیزر	0,5 mrad (زاویه کامل)
- نقطه لیزر	0,6 mrad (زاویه کامل)
باتریها	2 × 1,5 V LR3 (AAA)
حدود مدت کار	15 h
وزن مطابق استاندارد EPTA-Procedure 01:2014	0,14 kg
اندازه (طول × عرض × ارتفاع)	154 × 24 × 30 mm

(A) محدوده کاری ممکن است با شرایط نامناسب محیط (تابش مستقیم خورشید) کاهش یابد.

(B) با فرارگیری صحیح ابزار اندازه گیری (رجوع کنید به „موقعیت ابزار اندازه گیری (رجوع کنید به تصویر B)“، صفحه 138).

(C) زینتوس: تنها آلودگی بدون قابلیت هادی شدن دیده می شود که با پیشبینی وجود شبنم به طور موقت، قابلیت هادی شدن انتظار می رود.
برای شناسایی ابزار اندازه گیری از شماره ی فنی (8) روی برجسب کالا استفاده نماید.

نصب

قرار دادن/تعویض باتریها (رجوع کنید به تصویر A)

برای کار ابزار اندازه گیری استفاده از باتریهای آلکالین-منیزیم توصیه می شود.

برای باز کردن درپوش محفظه باتری (10) آن را در جهت فلش محفظه باتری برانید. باتریها را قرار دهید.

در این حین به نحوه ی صحیح قطبگذاری بر طبق تصویر روی قسمت داخلی درپوش باتری توجه کنید.
همواره همه ی باتری ها را همزمان عوض کنید. تنها از باتری های یک شرکت و با ظرفیت یکسان استفاده نمایید.

◀ در صورت عدم استفاده طولانی مدت از ابزار اندازه گیری، باتریها را بیرون آورید. در صورت نگهداری طولانی مدت باتریها در ابزار اندازه گیری ممکن است باتریها فرسوده و خود به خود خالی شوند.

طرز کار با دستگاه

راه اندازی و نحوه کاربرد دستگاه

◀ ابزار اندازه گیری را در برابر رطوبت و تابش مستقیم نور خورشید محفوظ بدارید.

◀ **ابزار اندازه گیری را در معرض دمای بسیار بالا یا نوسانات دما قرار ندهید.** به عنوان مثال ابزار اندازه گیری را برای مدت طولانی در ماشین قرار ندهید. در صورت وجود نوسانات دمایی زیاد، بگذارید ابزار اندازه گیری قبل از راه اندازی به دمای عادی برگردد. دمای حد (گرما و سرما شدید) و یا نوسان شدید دما می تواند در دقت اندازه گیری تأثیر منفی بگذارد.

◀ **از تکان دادن شدید و افتادن ابزار اندازه گیری جلوگیری کنید.** از طریق آسیب دیدگی ابزار اندازه گیری، امکان اختلال در دقت اندازه گیری وجود دارد. پس از تکان خوردن شدید یا افتادن، خطوط لیزر را جهت کنترل با یک خط مرجع افقی یا عمودی شناخته شده مقایسه کنید.

نحوه روشن و خاموش کردن

جهت روشن کردن ابزار اندازه گیری در عملکرد خطی و انتخاب طول خط، کلید روشن/خاموش (1) را در موقعیت — و برای روشن کردن در عملکرد نقطه‌ای در موقعیت • برانید. ابزار اندازه گیری فوراً پس از روشن شدن، بسته به نوع عملکرد انتخاب شده، یک پرتو لیزری را از دهانه خروجی (5) ارسال میکند (عملکرد خطی و انتخاب طول خط) یا (11) (عملکرد نقطه‌ای).

◀ **جهت پرتو لیزر را به طرف اشخاص و یا حیوانات نگه‌دارید و خودتان هم مستقیماً به پرتو لیزر نگاه نکنید، حتی از فاصله دور.**

جهت خاموش کردن ابزار اندازه گیری، کلید روشن/خاموش (1) را به موقعیت وسط برانید.

◀ **ابزار اندازه‌گیری روشن شده را بدون نظارت رها نکنید و آن را پس از کاربری خاموش نمایید.** امکان آسیب دیدن چشم اشخاص دیگر وجود دارد.

عملکردهای اندازه گیری

نکته: دقت تراز داده شده برای ترازبندی پرتو لیزری بر اساس ترازهای عمودی (3) و ترازهای افقی (4) معتبر است.

موقعیت ابزار اندازه گیری (رجوع کنید به تصویر B)

برای تنظیم دقیق توسط ترازها، موقعیت قرارگیری ابزار اندازه گیری از اهمیت خاصی برخوردار است .

دقت تراز داده شده فقط زمانی میسر میگردد که ابزار اندازه گیری بطور صحیح قرار گرفته باشد:

- هنگام ترازبندی افقی به کمک تراز مخصوص تنظیم افقی (4) باید سطح پایه آلومینیومی (2) در ابزار اندازه گیری به سمت پایین قرار گیرد.
- هنگام ترازبندی عمودی به کمک تراز مخصوص تنظیم عمودی (3) دهانه خروجی لیزر برای عملکرد خطی و انتخاب طول خط (5) باید به سمت بالا و سطح پایه آلومینیومی (2) در ابزار اندازه گیری به طرفین قرار گیرند.

تنظیم به کمک خط لیزر (عملکرد خطی و انتخاب طول خط)

ابزار اندازه گیری را به کمک سه نقطه اتصال (6) روی دیوار نصب کنید یا آن را به کمک آهنرباهای (9) موجود در نگهدارنده (14) یا در سطوح دیگر مغناطیسی محکم کنید.

تنظیم عمودی (رجوع کنید به تصویر D - C): سطح پایه آلومینیومی (2) در ابزار اندازه گیری باید به سمت پایین قرار گیرد. ابزار اندازه گیری را به کمک تراز (4) افقی تنظیم کنید. با استفاده از امتداد خط لیزر افقی می‌توانید برای مثال قابهای عکس یا قفسهها را تراز نمایید.

نکته: تنظیم افقی به کمک خط لیزر فقط روی سطوحی ممکن است که ابزار اندازه گیری روی آنها قرار گرفته باشد. همچنین زمانی که ابزار اندازه گیری به کمک تراز تنظیم شده باشد، خط لیزر روی یک دیوار عرضی لزوماً به صورت افقی قرار نمی‌گیرد و بدین ترتیب مناسب ترازبندی نیست.

تنظیم افقی (رجوع کنید به تصویر D): دهانه خروجی لیزر برای عملکرد خطی و انتخاب طول خط (5) باید به سمت بالا و سطح پایه آلومینیومی (2) در ابزار اندازه گیری به طرفین قرار گیرند. ابزار اندازه گیری را به کمک تراز (3) عمودی تنظیم کنید. با استفاده از امتداد خط لیزر عمودی می‌توانید برای مثال بالا و پایین کمدها را تراز نمایید.

تنظیم روی نقاط مرجع (رجوع کنید به تصویر E): ابزار اندازه گیری را به زاویه دلخواه بچرخانید تا خط لیزر روی نقاط مرجع تراز شوند. بدینوسیله می‌توانید برای مثال قابهای عکس را به موازات پلکان یا شیب سقف آویزان کنید.

تغییر/بررسی ارتفاع بوسیله نقطه لیزر (عملکرد نقطه‌ای) (رجوع کنید به تصویر F)

ابزار اندازه گیری را روی نگهدارنده (14) قرار دهید و آن را به حالت افقی تنظیم کنید.

به کمک نقطه لیزر می‌توانید برای مثال پریشا را روی دیوارهای مختلف یا قلابهای جالباسی در یک ارتفاع تراز کنید. بدینوسیله قسمت بالایی نگهدارنده (14) را با استفاده از ابزار اندازه گیری بچرخانید، ولی از ابزار اندازه گیری روی قلاب مخصوص نصب به دیوار استفاده نکنید. دقت کنید که هنگام چرخاندن، ابزار اندازه گیری را لمس نکنید، در غیر اینصورت ممکن است حرکت کند. پس از چرخاندن قسمت بالایی نگهدارنده (14) بررسی کنید که آیا تراز برای تنظیم افقی (4) هنوز در وسط قرار دارد یا خیر. اگر اینچنین نیست، ترازبندی نگهدارنده (14) را به کمک پیچ تنظیم (17) تا قرارگیری مجدد تراز (4) در وسط، تصحیح کنید.

کار کردن با سه پایه (توصیه شده): پرتو لیزر را در ارتفاع دلخواه تنظیم کنید. ارتفاع را در محل هدف تغییر دهید یا بررسی نمایید.

کار کردن بدون سه پایه: اختلاف ارتفاع را بین پرتو لیزر و ارتفاع در نقطه مرجع تعیین نمایید. اختلاف اندازه گیری شده را در محل هدف انتقال دهید یا کنترل کنید.

افقی/عمودی بودن را بوسیله تراز بررسی کنید (رجوع کنید به تصویر G)

شما میتوانید ابزار اندازه گیری را همانند یک تراز به منظور بررسی افقی یا عمودی بودن به کار ببرید، برای مثال، برای صاف قرار دادن یک ماشین لباسشویی یا یک یخچال. ابزار اندازه گیری را با سطح پایه آلومینیومی (2) روی سطوح بالایی آزمایش شده قرار دهید. هنگام قرار دادن روی سطح افقی باید سطح پایه آلومینیومی (2) به سمت پایین و هنگام قرار دادن روی سطح عمودی دهانه خروجی لیزر برای عملکرد خطی و انتخاب طول خط (5) به سمت بالا قرار گیرد.

راهنمائیهای عملی

◀ **همواره جهت علامتگذاری از وسط نقطه لیزر یا خط لیزر استفاده کنید.** با تغییر فاصله و مسافت، اندازه نقطه لیزر و همچنین پهنای خط لیزر نیز تغییر می یابند.

محکم کردن/تنظیم کردن به کمک نگهدارنده

به کمک نگه دارنده (14)، می توانید ابزار اندازه گیری را به شرح زیر وصل نمایید:

- **عملکرد خطی و انتخاب طول خط:** نگه دارنده را با شیار پشتی، روی پیچی که کمی از دیوار بیرون آمده است، نصب کنید. ابزار اندازه گیری را توسط آهنرباها (9) به صفحه فلزی برای عملکرد خطی و انتخاب طول خط (15) نگه دارنده وصل کنید. قسمت بالایی نگه دارنده را جهت تراز دلخواه ابزار اندازه گیری بچرخانید.
- **عملکرد نقطه ای:** نگه دارنده را توسط محل اتصال سه پایه (18) روی رزوه "1/4" سه پایه قرار داده و آن را با پیچ تثبیت سه پایه محکم کنید. سه پایه را به طور تقریبی تراز کنید. هنگام کار بدون سه پایه، نگه دارنده (14) را روی سطحی که تا جای ممکن افقی باشد، قرار دهید. ابزار اندازه گیری را طوری روی نگه دارنده قرار دهید که سطح پایه آلومینیومی (2) رو به پایین باشد. آن را با آهنرباهای (9) سمت چپ (قابل مشاهده از سمت جلوی ابزار اندازه گیری) به صفحه فلزی برای عملکرد نقطه ای (16) نگه دارنده وصل کنید. قسمت بالای نگه دارنده را به کمک پیچ تنظیم (17) در نگه دارنده و تراز، به منظور ایجاد تراز افقی (4) ابزار اندازه گیری تنظیم کنید. بخش بالایی نگه دارنده را 90° بچرخانید و مجدداً تراز کنید.

عینک لیزر (متعلقات)

عینک مخصوص دید پرتو لیزر نور موجود در محیط را فیلتر می کند. از این طریق پرتو لیزر برای چشمها واضح تر می گردد.

◀ از عینک دید لیزر (متعلقات) به عنوان عینک ایمنی استفاده نکنید.

عینک دید لیزر برای تشخیص بهتر پرتو لیزر در نظر گرفته شده است؛ ولی محافظتی در برابر پرتو لیزر نمی کند.

◀ از عینک دید لیزر (متعلقات) به عنوان عینک آفتابی یا هنگام

رانندگی استفاده نکنید. عینک دید لیزر دارای حفاظت کامل در برابر اشعه ماوراء بنفش نیست و تشخیص رنگ را کاهش می دهد.

مراقبت و سرویس**مراقبت، تعمیر و تمیز کردن دستگاه**

ابزار اندازه گیری را همواره تمیز نگاه دارید.

ابزار اندازه گیری را در آب و یا سایر مایعات غوطه ور نکنید.

برای پاک کردن آلودگی از یک دستمال نرم و مرطوب استفاده کنید. از بکار بردن مواد شوینده و حلال خودداری کنید.

بخصوص سطوح دور روزه خروجی لیزر را بطور مرتب تمیز کنید و در این رابطه توجه داشته باشید که از دستمال بدون پرز استفاده کنید.

خدمات و مشاوره با مشتریان

خدمات مشتری، به سؤالات شما درباره تعمیرات، سرویس و همچنین قطعات یدکی پاسخ خواهد داد. نقشههای سه بعدی و اطلاعات مربوط به قطعات یدکی را در تارنمای زیر میباید:

www.bosch-pt.com

گروه مشاوره به مشتریان Bosch با کمال میل به سؤالات شما درباره محصولات و متعلقات پاسخ می دهند.

برای هرگونه سؤال و یا سفارش قطعات یدکی، حتماً شماره فنی 10 رقمی کالا را مطابق برچسب روی ابزار برقی اطلاع دهید.

ایران

روبرت بوش ایران - شرکت بوش تجارت پارس
میدان ونک، خیابان شهید خدای، خیابان آفتاب
ساختمان مادران، شماره 3، طبقه سوم.

تهران 1994834571

تلفن: 9821+ 42039000

آدرس سایر دفاتر خدماتی را در ادامه بباید:

www.bosch-pt.com/serviceaddresses

از رده خارج کردن دستگاه

ابزار اندازه گیری، متعلقات و بسته بندی ها باید به طریق مناسب با حفظ محیط زیست از رده خارج و بازیافت شوند.
ابزارهای اندازه گیری و باتری ها را داخل زباله دان خانگی نیندازید!

