



Tak

PLAN 13 MM

GODKÄNNINGAR OCH KLASSIFICERINGAR

- Produkten är klassificerad enl. EN 13501-1
- Brandklass: A2-s1, d0.

PRODUKTBESKRIVNING

Byggskiva bestående av gipskärna, skyddad av kartong på långkanter, fram- och baksida. Kartongen är fast förbunden med skivans kärna samt överlappad och limmad mot varandra på skivans baksida. Alla fyra sidor är försänkta.

ANVÄNDNINGSSOMRÅDE

- Invändig beklädnad till nybyggnation och renovering.
- Tak och väggar med mycket släpljus.
- Tak- och väggkonstruktioner med krav på brandmotstånd.
- Konstruktioner med ljudkrav, ljudreducerande egenskaper.

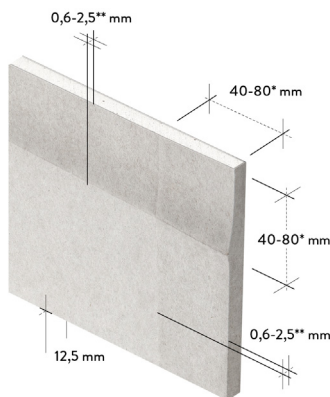
BEARBETNING

Hantering, bearbetning och montage enligt Norgips anvisningar i Handbok och på www.norgips.se/montage.

LAGRING

Gipsskivor skall lagras på plant underlag med strö under på max 600 mm mellan dessa. Produkterna skall lagras torrt. Vid utvändig förvaring skall det finnas luft mellan paketet och övertäckningen samt god luftning mellan paketen och marken.

PDB_PLAN_2024-4-4_SE



*Försänkingsbredd enligt EN 520.
**Nedsänkingsdjup enligt EN 520

PRESTANDEDEKLARATION

DOP: NNAS-K EN 520, V 03

GIPSSKIVA TYP A

Kartongklädda, försänkta långkanter och försänkta, skurna kortkanter.

ÅTERVINNING

Avfallskod EWC 170802,170904. Se också www.norgips.se

PRODUKTDATA	EGENSKAPER	VÄRDE
MÅTT	Beteckning	13 mm
	Tjocklek	12,5 mm
	Bredd	900 / 1200 mm
	Längd	Se produktöversikt
	Vikt	9 kg/m ²
TOLERANSER	Tjocklek	±0,5 mm
	Bredd	+0/-4 mm
	Längd	+0/-5 mm
	Vikt	± 0,30 kg/m ²
	Längsida, parallellitet	0 mm
	Kortkant, vinkelavvik	2,5 mm/m bredd
STYRKA	Böjningsstyrka på långsida	550 N
	Böjningsstyrka på tvären	210 N
	Förskjutningsstyrka vid infästning	500 N
	Tryckstyrka på tvären av skivans plan	2,0 MPA
VÄRME	Värmeledningsförmåga, λ-värde	0,25 W/m·K
	Värmemotstånd (R)	0,05 m ³ K/W
	Max. påverkan, 5-10 min	< 120 °C
	Max. påverkan långtids	< 45 °C
FUKT	Ånggenomgångsmotstånd Sd	0,078 m
	Längdutvidgning vid variation i RF på 30-90 %	0,04 %
	Tjockleksutvidgning vid variation i RF på 30-90 %	1,1 %
	Kritisk relativ fuktighet vid rumstemperatur	70 % RF
BRAND	Material	A2-s1,d0
STANDARD	Typ enl. EN 520	A