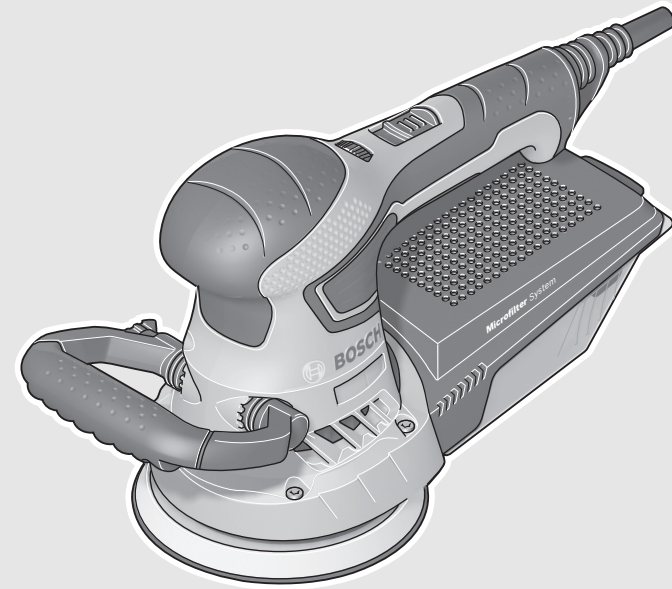


WEU

WEU



Robert Bosch GmbH
Power Tools Division
70764 Leinfelden-Echterdingen
GERMANY

www.bosch-pt.com

1 609 92A 0ZF (2014.10) T / 86 WEU



1 609 92A 0ZF

PEX

400 AE | 4000 AE

 **BOSCH**

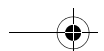
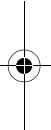
de Originalbetriebsanleitung
en Original instructions
fr Notice originale
es Manual original
pt Manual original
it Istruzioni originali
nl Oorspronkelijke gebruiksaanwijzing
da Original brugsanvisning

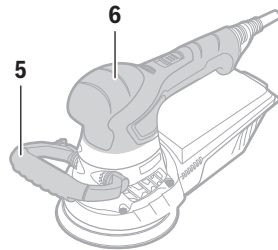
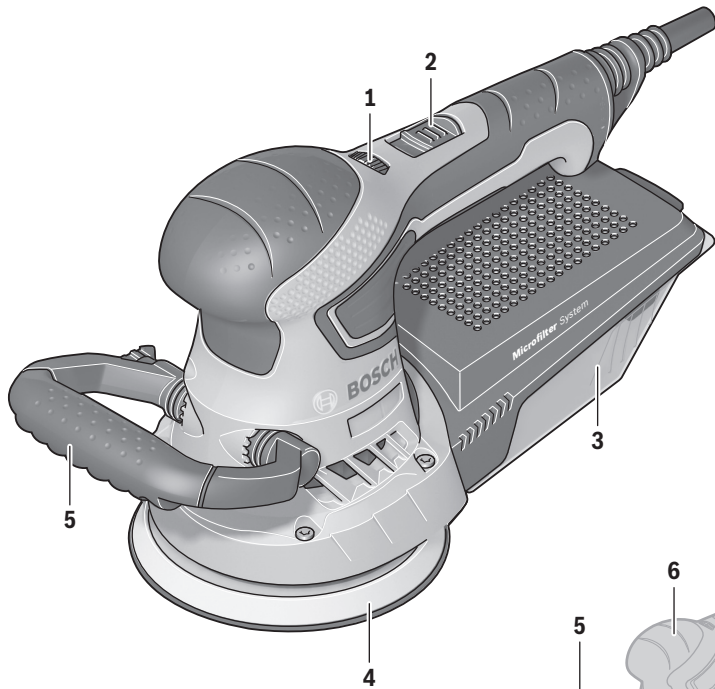
sv Bruksanvisning i original
no Original driftsinstruks
fi Alkuperäinen ohjeet
el Πρωτότυπο οδηγιών χρήσης
tr Orijinal işletme talimatı
ar تعليمات التشغيل الأصلية





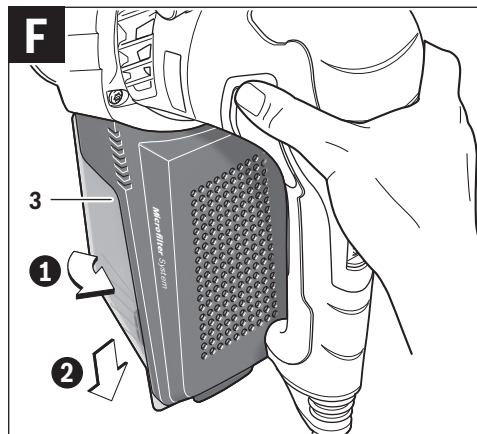
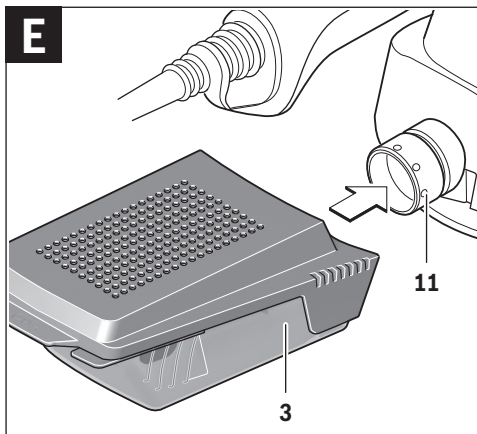
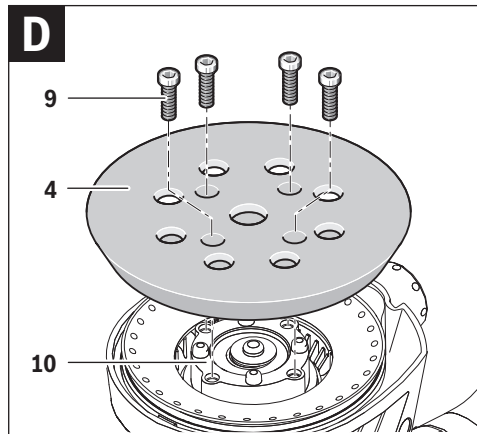
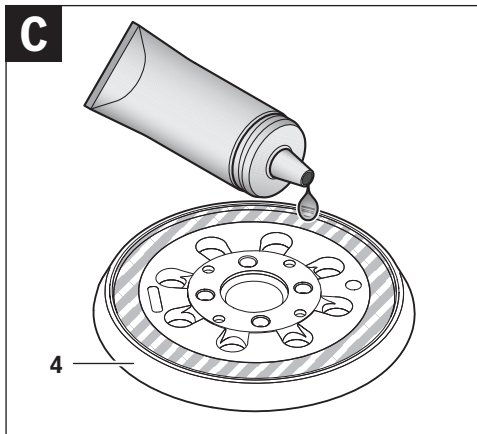
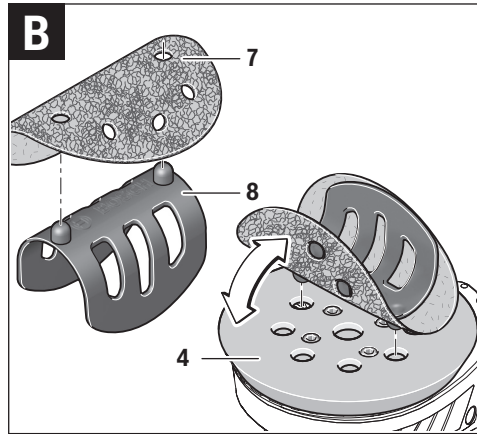
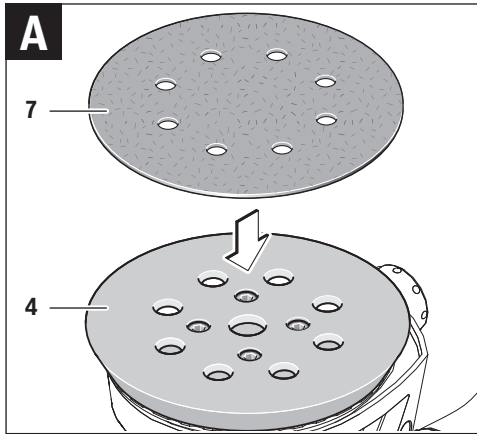
Deutsch	Seite	6
English	Page	11
Français	Page	17
Español	Página	23
Português	Página	29
Italiano	Pagina	35
Nederlands	Pagina	41
Dansk	Side	47
Svenska	Sida	52
Norsk	Side	56
Suomi	Sivu	61
Ελληνικά	Σελίδα	66
Türkçe	Sayfa	72
فارسی	صفحه	79

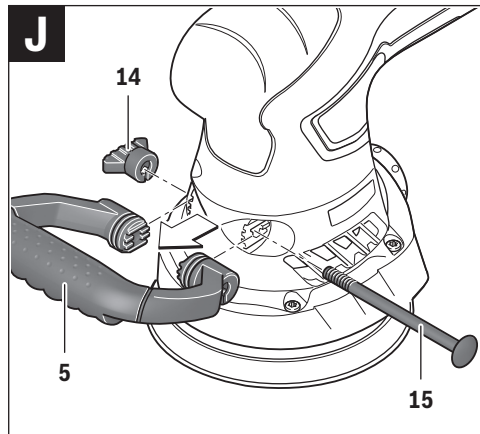
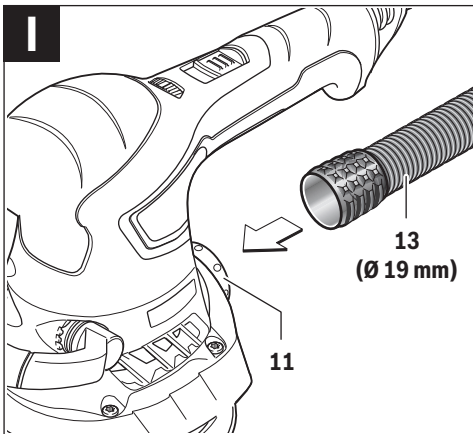
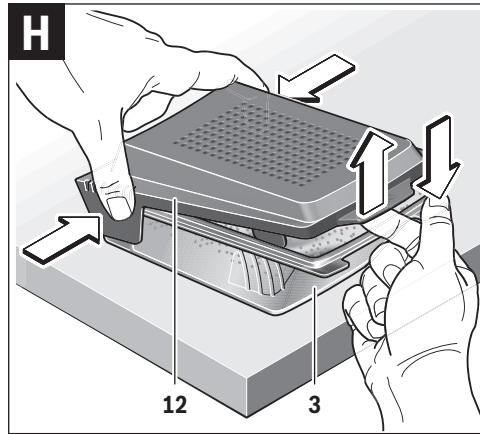
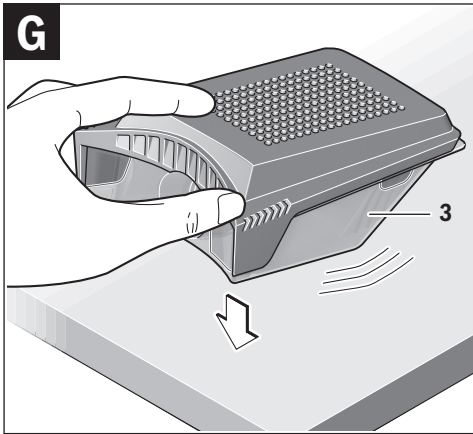




PEX 400 AE / PEX 4000 AE

4 |





Deutsch

Sicherheitshinweise

Allgemeine Sicherheitshinweise für Elektrowerkzeuge

⚠️ WARNUNG Lesen Sie alle Sicherheitshinweise und Anweisungen.

Versäumnisse bei der Einhaltung der Sicherheitshinweise und Anweisungen können elektrischen Schlag, Brand und/oder schwere Verletzungen verursachen.

Bewahren Sie alle Sicherheitshinweise und Anweisungen für die Zukunft auf.

Der in den Sicherheitshinweisen verwendete Begriff „Elektrowerkzeug“ bezieht sich auf netzbetriebene Elektrowerkzeuge (mit Netzkabel) und auf akkubetriebene Elektrowerkzeuge (ohne Netzkabel).

Arbeitsplatzsicherheit

- ▶ **Halten Sie Ihren Arbeitsbereich sauber und gut beleuchtet.** Unordnung oder unbeleuchtete Arbeitsbereiche können zu Unfällen führen.
- ▶ **Arbeiten Sie mit dem Elektrowerkzeug nicht in explosionsgefährdeter Umgebung, in der sich brennbare Flüssigkeiten, Gase oder Stäube befinden.** Elektrowerkzeuge erzeugen Funken, die den Staub oder die Dämpfe entzünden können.
- ▶ **Halten Sie Kinder und andere Personen während der Benutzung des Elektrowerkzeugs fern.** Bei Ablenkung können Sie die Kontrolle über das Gerät verlieren.

Elektrische Sicherheit

- ▶ **Der Anschlussstecker des Elektrowerkzeuges muss in die Steckdose passen. Der Stecker darf in keiner Weise verändert werden. Verwenden Sie keine Adapterstecker gemeinsam mit schutzgeerdeten Elektrowerkzeugen.** Unveränderte Stecker und passende Steckdosen verringern das Risiko eines elektrischen Schlages.
- ▶ **Vermeiden Sie Körperkontakt mit geerdeten Oberflächen wie von Rohren, Heizungen, Herden und Kühlschränken.** Es besteht ein erhöhtes Risiko durch elektrischen Schlag, wenn Ihr Körper geerdet ist.
- ▶ **Halten Sie Elektrowerkzeuge von Regen oder Nässe fern.** Das Eindringen von Wasser in ein Elektrowerkzeug erhöht das Risiko eines elektrischen Schlages.
- ▶ **Zweckentfremden Sie das Kabel nicht, um das Elektrowerkzeug zu tragen, aufzuhängen oder um den Stecker aus der Steckdose zu ziehen. Halten Sie das Kabel fern von Hitze, Öl, scharfen Kanten oder sich bewegenden Geräteteilen.** Beschädigte oder verwickelte Kabel erhöhen das Risiko eines elektrischen Schlages.
- ▶ **Wenn Sie mit einem Elektrowerkzeug im Freien arbeiten, verwenden Sie nur Verlängerungskabel, die auch für den Außenbereich geeignet sind.** Die Anwendung eines für den Außenbereich geeigneten Verlängerungskabels verringert das Risiko eines elektrischen Schlages.

- ▶ **Wenn der Betrieb des Elektrowerkzeuges in feuchter Umgebung nicht vermeidbar ist, verwenden Sie einen Fehlerstromschutzschalter.** Der Einsatz eines Fehlerstromschutzschalters vermindert das Risiko eines elektrischen Schlages.

Sicherheit von Personen

- ▶ **Seien Sie aufmerksam, achten Sie darauf, was Sie tun, und gehen Sie mit Vernunft an die Arbeit mit einem Elektrowerkzeug. Benutzen Sie kein Elektrowerkzeug, wenn Sie müde sind oder unter dem Einfluss von Drogen, Alkohol oder Medikamenten stehen.** Ein Moment der Unachtsamkeit beim Gebrauch des Elektrowerkzeuges kann zu ernsthaften Verletzungen führen.
 - ▶ **Tragen Sie persönliche Schutzausrüstung und immer eine Schutzbrille.** Das Tragen persönlicher Schutzausrüstung, wie Staubmaske, rutschfeste Sicherheitsschuhe, Schutzhelm oder Gehörschutz, je nach Art und Einsatz des Elektrowerkzeuges, verringert das Risiko von Verletzungen.
 - ▶ **Vermeiden Sie eine unbeabsichtigte Inbetriebnahme. Vergewissern Sie sich, dass das Elektrowerkzeug ausgeschaltet ist, bevor Sie es an die Stromversorgung und/oder den Akku anschließen, es aufnehmen oder tragen.** Wenn Sie beim Tragen des Elektrowerkzeuges den Finger am Schalter haben oder das Gerät eingeschaltet an die Stromversorgung anschließen, kann dies zu Unfällen führen.
 - ▶ **Entfernen Sie Einstellwerkzeuge oder Schraubenschlüssel, bevor Sie das Elektrowerkzeug einschalten.** Ein Werkzeug oder Schlüssel, der sich in einem drehenden Geräteteil befindet, kann zu Verletzungen führen.
 - ▶ **Vermeiden Sie eine abnormale Körperhaltung. Sorgen Sie für einen sicheren Stand und halten Sie jederzeit das Gleichgewicht.** Dadurch können Sie das Elektrowerkzeug in unerwarteten Situationen besser kontrollieren.
 - ▶ **Tragen Sie geeignete Kleidung. Tragen Sie keine weite Kleidung oder Schmuck. Halten Sie Haare, Kleidung und Handschuhe fern von sich bewegenden Teilen.** Lockere Kleidung, Schmuck oder lange Haare können von sich bewegenden Teilen erfasst werden.
 - ▶ **Wenn Staubabsaug- und -auffangeinrichtungen montiert werden können, vergewissern Sie sich, dass diese angeschlossen sind und richtig verwendet werden.** Verwendung einer Staubabsaugung kann Gefährdungen durch Staub verringern.
- #### Verwendung und Behandlung des Elektrowerkzeuges
- ▶ **Überlasten Sie das Gerät nicht. Verwenden Sie für Ihre Arbeit das dafür bestimmte Elektrowerkzeug.** Mit dem passenden Elektrowerkzeug arbeiten Sie besser und sicherer im angegebenen Leistungsbereich.
 - ▶ **Benutzen Sie kein Elektrowerkzeug, dessen Schalter defekt ist.** Ein Elektrowerkzeug, das sich nicht mehr ein- oder ausschalten lässt, ist gefährlich und muss repariert werden.
 - ▶ **Ziehen Sie den Stecker aus der Steckdose und/oder entfernen Sie den Akku, bevor Sie Geräteeinstellungen vornehmen, Zubehörteile wechseln oder das Gerät weglegen.** Diese Vorsichtsmaßnahme verhindert den unbeabsichtigten Start des Elektrowerkzeuges.

- ▶ **Bewahren Sie unbenutzte Elektrowerkzeuge außerhalb der Reichweite von Kindern auf. Lassen Sie Personen das Gerät nicht benutzen, die mit diesem nicht vertraut sind oder diese Anweisungen nicht gelesen haben.** Elektrowerkzeuge sind gefährlich, wenn sie von unerfahrenen Personen benutzt werden.
- ▶ **Pflegen Sie Elektrowerkzeuge mit Sorgfalt. Kontrollieren Sie, ob bewegliche Teile einwandfrei funktionieren und nicht klemmen, ob Teile gebrochen oder so beschädigt sind, dass die Funktion des Elektrowerkzeuges beeinträchtigt ist. Lassen Sie beschädigte Teile vor dem Einsatz des Gerätes reparieren.** Viele Unfälle haben ihre Ursache in schlecht gewarteten Elektrowerkzeugen.
- ▶ **Halten Sie Schneidwerkzeuge scharf und sauber.** Sorgfältig gepflegte Schneidwerkzeuge mit scharfen Schneidkanten verklemmen sich weniger und sind leichter zu führen.
- ▶ **Verwenden Sie Elektrowerkzeug, Zubehör, Einsatzwerkzeuge usw. entsprechend diesen Anweisungen. Berücksichtigen Sie dabei die Arbeitsbedingungen und die auszuführende Tätigkeit.** Der Gebrauch von Elektrowerkzeugen für andere als die vorgesehenen Anwendungen kann zu gefährlichen Situationen führen.

Service

- ▶ **Lassen Sie Ihr Elektrowerkzeug nur von qualifiziertem Fachpersonal und nur mit Original-Ersatzteilen reparieren.** Damit wird sichergestellt, dass die Sicherheit des Elektrowerkzeuges erhalten bleibt.

Sicherheitshinweise für Schleifer

- ▶ **Verwenden Sie das Elektrowerkzeug nur für Trockenschliff.** Das Eindringen von Wasser in ein Elektrogerät erhöht das Risiko eines elektrischen Schlages.
- ▶ **Achten Sie darauf, dass keine Personen durch Funkenflug gefährdet werden. Entfernen Sie brennbare Materialien aus der Nähe.** Beim Schleifen von Metallen entsteht Funkenflug.
- ▶ **Achtung Brandgefahr! Vermeiden Sie eine Überhitzung des Schleifgutes und des Schleifers. Entleeren Sie vor Arbeitspausen stets den Staubbehälter.** Schleifstaub im Staubsack, Microfilter, Papiersack (oder im Filtersack bzw. Filter des Staubsaugers) kann sich unter ungünstigen Bedingungen, wie Funkenflug beim Schleifen von Metallen, selbst entzünden. Besondere Gefahr besteht, wenn der Schleifstaub mit Lack-, Polyurethanresten oder anderen chemischen Stoffen vermischt ist und das Schleifgut nach langem Arbeiten heiß ist.
- ▶ **Halten Sie das Elektrowerkzeug beim Arbeiten fest mit beiden Händen und sorgen Sie für einen sicheren Stand.** Das Elektrowerkzeug wird mit zwei Händen sicherer geführt.
- ▶ **Sichern Sie das Werkstück.** Ein mit Spannvorrichtungen oder Schraubstock festgehaltenes Werkstück ist sicherer gehalten als mit Ihrer Hand.

Produkt- und Leistungsbeschreibung



Lesen Sie alle Sicherheitshinweise und Anweisungen. Versäumnisse bei der Einhaltung der Sicherheitshinweise und Anweisungen können elektrischen Schlag, Brand und/oder schwere Verletzungen verursachen.

Bestimmungsgemäßer Gebrauch

Das Elektrowerkzeug ist bestimmt zum trockenen Schleifen von Holz, Kunststoff, Metall, Spachtelmasse sowie lackierten Oberflächen.

Elektrowerkzeuge mit elektronischer Regelung sind auch geeignet zum Polieren.

Abgebildete Komponenten

Die Nummerierung der abgebildeten Komponenten bezieht sich auf die Darstellung des Elektrowerkzeuges auf der Grafikseite.

- 1 Stellrad Schwingzahlvorwahl
- 2 Ein-/Ausschalter
- 3 Staubbox komplett (Microfilter System)
- 4 Schleifteller
- 5 Zusatzgriff (isolierte Grifffläche)
- 6 Handgriff (isolierte Grifffläche)
- 7 Schleifblatt*
- 8 Justierhilfe für Schleifblatt*
- 9 Schrauben für Schleifteller
- 10 Schleiftellerträger
- 11 Ausblasstutzen
- 12 Filterelement (Microfilter System)
- 13 Absaugschlauch*
- 14 Flügelmutter
- 15 Schraube für Zusatzgriff

*Abgebildetes oder beschriebenes Zubehör gehört nicht zum Standard-Lieferumfang. Das vollständige Zubehör finden Sie in unserem Zubehörprogramm.

Technische Daten

Exzenterschleifer		PEX 400 AE PEX 4000 AE
Sachnummer		3 603 CA4 ...
Schwingzahlvorwahl		●
Nennaufnahmeleistung	W	350
Leerlaufdrehzahl n_0	min^{-1}	2000 – 10600
Leerlaufschwingzahl	min^{-1}	4000 – 21200
Schwingkreisdurchmesser	mm	5
Schleiftellerdurchmesser	mm	125
Gewicht entsprechend EPTA-Procedure 01/2003	kg	1,9
Schutzklasse		□/II

Die Angaben gelten für eine Nennspannung [U] von 230 V. Bei abweichenden Spannungen und in länderspezifischen Ausführungen können diese Angaben variieren.

8 | Deutsch

Geräusch-/Vibrationsinformation

Geräuschemissionswerte ermittelt entsprechend EN 60745-2-4.

Der A-bewertete Geräuschpegel des Elektrowerkzeugs beträgt typischerweise: Schalldruckpegel 80 dB(A); Schalleistungspegel 91 dB(A). Unsicherheit K = 3 dB.

Gehörschutz tragen!

Schwingungsgesamtwerte a_h (Vektorsumme dreier Richtungen) und Unsicherheit K ermittelt entsprechend EN 60745: $a_h = 8,0 \text{ m/s}^2$, $K = 1,5 \text{ m/s}^2$.

Der in diesen Anweisungen angegebene Schwingungspegel ist entsprechend einem in EN 60745 genormten Messverfahren gemessen worden und kann für den Vergleich von Elektrowerkzeugen miteinander verwendet werden. Er eignet sich auch für eine vorläufige Einschätzung der Schwingungsbelastung.

Der angegebene Schwingungspegel repräsentiert die hauptsächlichsten Anwendungen des Elektrowerkzeugs. Wenn allerdings das Elektrowerkzeug für andere Anwendungen, mit unterschiedlichen Zubehören, mit abweichenden Einsatzwerkzeugen oder ungenügender Wartung eingesetzt wird, kann der Schwingungspegel abweichen. Dies kann die Schwingungsbelastung über den gesamten Arbeitszeitraum deutlich erhöhen.

Für eine genaue Abschätzung der Schwingungsbelastung sollten auch die Zeiten berücksichtigt werden, in denen das Gerät abgeschaltet ist oder zwar läuft, aber nicht tatsächlich im

Einsatz ist. Dies kann die Schwingungsbelastung über den gesamten Arbeitszeitraum deutlich reduzieren.

Legen Sie zusätzliche Sicherheitsmaßnahmen zum Schutz des Bedieners vor der Wirkung von Schwingungen fest wie zum Beispiel: Wartung von Elektrowerkzeug und Einsatzwerkzeugen, Warmhalten der Hände, Organisation der Arbeitsabläufe.

Konformitätserklärung 

Wir erklären in alleiniger Verantwortung, dass das unter „Technische Daten“ beschriebene Produkt allen einschlägigen Bestimmungen der Richtlinien 2011/65/EU, 2014/30/EU, 2006/42/EG einschließlich ihrer Änderungen entspricht und mit folgenden Normen übereinstimmt: EN 60745-1, EN 60745-2-4.

Technische Unterlagen (2006/42/EG) bei:
Robert Bosch GmbH, PT/ETM9,
70764 Leinfelden-Echterdingen, GERMANY

Henk Becker Helmut Heinzelmann
Executive Vice President Head of Product Certification
Engineering PT/ETM9

Henk Becker i.V. *Helmut Heinzelmann*

Robert Bosch GmbH, Power Tools Division
70764 Leinfelden-Echterdingen, GERMANY
Leinfelden, 23.09.2014

Montage

► **Ziehen Sie vor allen Arbeiten am Elektrowerkzeug den Netzstecker aus der Steckdose.**

Wahl des Schleifblattes

Wählen Sie ein Schleifblatt mit passender Körnung entsprechend dem gewünschten Abtrag der Oberfläche. Bosch-Schleifblätter sind für Farbe, Holz und Metall geeignet.

	Einsatz	Anwendung	Körnung	
Abtragen (Grobschliff)	– grobe Abtragsarbeiten mit hohem Materialabtrag – alte Farbe entfernen	– alte Farbe, Lacke und Füller abschleifen	extra grob	40
		– dünne Farbe entfernen	grob	60
		– raue, ungehobelte Oberflächen vorschleifen		
Vorbereiten (Zwischenschliff)	– leichte Abtragsarbeiten – Oberflächen für die spätere Weiterbearbeitung anschleifen	– Unebenheiten plan schleifen	mittel	80
		– Bearbeitungsspuren des Grobschliffs beseitigen		
		– Ausbessern vor dem Farb- oder Lackauftrag	fein	120
Feinschliff	– Lackzwischenschliff – Lackfehler anschleifen	– Fasern von der Oberfläche entfernen	sehr fein	180
		– Feinschleifen vor der Beize oder Lasur		
		– Grundierung vor dem Lackieren anschleifen	extra fein	240

Schleifblatt wechseln (siehe Bilder A – B)

Zum Abnehmen des Schleifblattes **7** heben Sie es seitlich an und ziehen es vom Schleifteller **4** ab.

Entfernen Sie vor dem Aufsetzen eines neuen Schleifblattes Schmutz und Staub vom Schleifteller **4**, z. B. mit einem Pinsel.

Die Oberfläche des Schleiftellers **4** besteht aus einem Klettgewebe, damit Sie Schleifblätter mit Kletthaftung schnell und einfach befestigen können.

Drücken Sie das Schleifblatt **7** fest auf die Unterseite des Schleiftellers **4** auf.

Achten Sie zur Gewährleistung einer optimalen Staubabsaugung darauf, dass die Ausstanzungen im Schleifblatt mit den Bohrungen am Schleifteller übereinstimmen.

Zum genauen Justieren des Schleifblattes **7** auf dem Schleifteller **4** können Sie die Justierhilfe **8** nutzen. Legen Sie das Schleifblatt mit dem Klettgewebe nach oben auf die Justierhilfe. Drücken Sie die Nocken der Justierhilfe in zwei Bohrungen des Schleiftellers und rollen Sie das Schleifblatt von der Justierhilfe ab. Drücken Sie das Schleifblatt gut fest.

Wahl des Schleiftellers

Je nach Anwendung kann das Elektrowerkzeug mit Schleiftellern unterschiedlicher Härte ausgestattet werden:

- Schleifteller mittel (schwarz): geeignet für alle Schleifarbeiten, universell einsetzbar.
- Schleifteller weich (grau, Zubehör): geeignet für Zwischen- und Feinschliff, auch an gewölbten Flächen.

Schleifteller wechseln (siehe Bilder C – D)

Hinweis: Wechseln Sie einen beschädigten Schleifteller **4** sofort aus.

Ziehen Sie das Schleifblatt bzw. Polierwerkzeug ab. Drehen Sie die vier Schrauben **9** vollständig heraus und nehmen Sie den Schleifteller **4** ab.

Reinigen Sie die Oberseite des neuen Schleiftellers **4**. Fetten Sie den im Bild grau schraffierten Außenring dünn mit synthetischem Fett ein.

Setzen Sie den neuen Schleifteller **4** auf und ziehen Sie die vier Schrauben wieder fest.

Hinweis: Ein beschädigter Schleiftellerträger **10** darf nur von einer autorisierten Kundendienststelle für Bosch-Elektrowerkzeuge gewechselt werden.

Staub-/Späneabsaugung

- ▶ Stäube von Materialien wie bleihaltigem Anstrich, einigen Holzarten, Mineralien und Metall können gesundheitsschädlich sein. Berühren oder Einatmen der Stäube können allergische Reaktionen und/oder Atemwegserkrankungen des Benutzers oder in der Nähe befindlicher Personen hervorrufen.

Bestimmte Stäube wie Eichen- oder Buchenstaub gelten als krebserzeugend, besonders in Verbindung mit Zusatzstoffen zur Holzbehandlung (Chromat, Holzschutzmittel). Asbesthaltiges Material darf nur von Fachleuten bearbeitet werden.

- Benutzen Sie möglichst eine für das Material geeignete Staubabsaugung.
- Sorgen Sie für gute Belüftung des Arbeitsplatzes.
- Es wird empfohlen, eine Atemschutzmaske mit Filterklasse P2 zu tragen.

Beachten Sie in Ihrem Land gültige Vorschriften für die zu bearbeitenden Materialien.

- ▶ **Vermeiden Sie Staubansammlungen am Arbeitsplatz.** Stäube können sich leicht entzünden.

Eigenabsaugung mit Staubbox (siehe Bilder E – H)

Setzen Sie die Staubbox **3** auf den Ausblasstutzen **11** auf, bis sie einrastet.

Der Füllstand der Staubbox **3** kann durch den transparenten Behälter leicht kontrolliert werden.

Zum Entleeren der Staubbox **3** ziehen Sie diese drehend nach unten ab.

Vor dem Öffnen der Staubbox **3** sollten Sie mit der Staubbox wie im Bild gezeigt auf eine feste Unterlage klopfen, um den Staub vom Filterelement zu lösen.

Halten Sie die Staubbox **3** fest, klappen Sie das Filterelement **12** nach oben weg und entleeren Sie die Staubbox. Reinigen Sie die Lamellen des Filterelements **12** mit einer weichen Bürste.

Hinweis: Um eine optimale Staubabsaugung zu gewährleisten, leeren Sie die Staubbox **3** rechtzeitig und reinigen Sie das Filterelement **12** regelmäßig.

Halten Sie das Elektrowerkzeug beim Arbeiten an senkrechten Flächen so, dass die Staubbox **3** nach unten zeigt.

Fremdabsaugung (siehe Bild I)

Stecken Sie einen Absaugschlauch **13** auf den Ausblasstutzen **11**. Verbinden Sie den Absaugschlauch **13** mit einem Staubsauger. Eine Übersicht zum Anschluss an verschiedene Staubsauger finden Sie am Ende dieser Anleitung.

Der Staubsauger muss für den zu bearbeitenden Werkstoff geeignet sein.

Verwenden Sie beim Absaugen von besonders gesundheitsgefährdenden, krebserzeugenden oder trockenen Stäuben einen Spezialsauger.

Halten Sie das Elektrowerkzeug beim Arbeiten an senkrechten Flächen so, dass der Absaugschlauch nach unten zeigt.

Zusatzgriff (siehe Bild J)

Der Zusatzgriff **5** ermöglicht eine bequeme Handhabung und optimale Kraftverteilung, vor allem bei hohem Schleifabtrag.

Zum randnahen Schleifen können Sie den Zusatzgriff abnehmen. Schrauben Sie die Flügelmutter **14** ab und ziehen Sie die Schraube **15** aus dem Gehäuse. Ziehen Sie dann den Zusatzgriff **5** nach vorn ab.

Zur erneuten Montage des Zusatzgriffs **5** schieben Sie diesen so von vorn auf das Gehäuse, dass die Stege des Zusatzgriffs in den Aussparungen am Gehäuse einrasten. Schrauben Sie den Zusatzgriff mit der Schraube **15** und der Flügelmutter **14** gut fest.

Betrieb

Inbetriebnahme

- ▶ **Beachten Sie die Netzspannung! Die Spannung der Stromquelle muss mit den Angaben auf dem Typenschild des Elektrowerkzeuges übereinstimmen. Mit 230 V gekennzeichnete Elektrowerkzeuge können auch an 220 V betrieben werden.**

10 | Deutsch

Ein-/Ausschalten

Zum **Einschalten** des Elektrowerkzeugs schieben Sie den Ein-/Ausschalter **2** nach vorn, sodass am Schalter „**1**“ erscheint.

Zum **Ausschalten** des Elektrowerkzeugs schieben Sie den Ein-/Ausschalter **2** nach hinten, sodass am Schalter „**0**“ erscheint.

Um Energie zu sparen, schalten Sie das Elektrowerkzeug nur ein, wenn Sie es benutzen.

Schwingzahl vorwählen

Mit dem Stellrad Schwingzahlvorwahl **1** können Sie die benötigte Schwingzahl auch während des Betriebes vorwählen.

- 1–2 niedrige Schwingzahl
- 3–4 mittlere Schwingzahl
- 5–6 hohe Schwingzahl

Die erforderliche Schwingzahl ist vom Werkstoff und den Arbeitsbedingungen abhängig und kann durch praktischen Versuch ermittelt werden.

Nach längerem Arbeiten mit kleiner Schwingzahl sollten Sie das Elektrowerkzeug zur Abkühlung ca. 3 Minuten lang bei maximaler Schwingzahl im Leerlauf drehen lassen.

Arbeitshinweise

- ▶ **Ziehen Sie vor allen Arbeiten am Elektrowerkzeug den Netzstecker aus der Steckdose.**
- ▶ **Warten Sie, bis das Elektrowerkzeug zum Stillstand gekommen ist, bevor Sie es ablegen.**

Flächen schleifen

Schalten Sie das Elektrowerkzeug ein, setzen Sie es mit der ganzen Schleiffläche auf den zu bearbeitenden Untergrund und bewegen Sie es mit mäßigem Druck über das Werkstück.

Die Abtragsleistung und das Schlibbild werden im Wesentlichen durch die Wahl des Schleifblattes, die vorgewählte Schwingzahlstufe und den Anpressdruck bestimmt.

Nur einwandfreie Schleifblätter bringen gute Schleifleistung und schonen das Elektrowerkzeug.

Achten Sie auf gleichmäßigen Anpressdruck, um die Lebensdauer der Schleifblätter zu erhöhen.

Eine übermäßige Erhöhung des Anpressdruckes führt nicht zu einer höheren Schleifleistung, sondern zu stärkerem Verschleiß des Elektrowerkzeuges und des Schleifblattes.

Benutzen Sie ein Schleifblatt, mit dem Metall bearbeitet wurde, nicht mehr für andere Materialien.

Verwenden Sie nur original Bosch-Schleifzubehör.

Grobschliff

Ziehen Sie ein Schleifblatt grober Körnung auf.

Drücken Sie das Elektrowerkzeug nur leicht an, sodass es mit höherer Schwingzahl läuft und ein größerer Materialabtrag erreicht wird.

Feinschliff

Ziehen Sie ein Schleifblatt feinerer Körnung auf.

Durch leichtes Variieren des Anpressdruckes bzw. Änderung der Schwingzahlstufe können Sie die Schleiftellerschwingzahl reduzieren, wobei die Exzenterbewegung erhalten bleibt.

Bewegen Sie das Elektrowerkzeug mit mäßigem Druck flächig kreisend oder wechselnd in Längs- und Querrichtung auf dem Werkstück. Verkanten Sie das Elektrowerkzeug nicht, um ein Durchschleifen des zu bearbeitenden Werkstückes, z. B. Furniere, zu vermeiden.

Nach Beendigung des Arbeitsvorganges schalten Sie das Elektrowerkzeug aus.

Polieren

Zum Aufpolieren von verwitterten Lacken oder Nachpolieren von Kratzern (z. B. Acrylglas) kann das Elektrowerkzeug mit entsprechenden Polierwerkzeugen wie Lammwollhaube, Polierfilz oder -schwamm (Zubehör) ausgestattet werden.

Wählen Sie beim Polieren eine niedrige Schwingzahl (Stufe 1–2), um eine übermäßige Erwärmung der Oberfläche zu vermeiden.

Tragen Sie die Politur auf eine etwas kleinere Fläche auf, als Sie polieren möchten. Arbeiten Sie das Poliermittel mit einem geeigneten Polierwerkzeug mit Kreuzgang- oder Kreisbewegungen und mäßigem Druck ein.

Lassen Sie das Poliermittel nicht auf der Oberfläche austrocknen, die Oberfläche kann sonst beschädigt werden. Setzen Sie die zu polierende Fläche nicht der direkten Sonnenstrahlung aus.

Reinigen Sie die Polierwerkzeuge regelmäßig, um gute Polierergebnisse zu sichern. Waschen Sie die Polierwerkzeuge mit mildem Waschmittel und warmem Wasser aus, verwenden Sie keine Verdünnungsmittel.

Anwendungstabelle

Die Angaben in der nachfolgenden Tabelle sind empfohlene Werte.

Die für die Bearbeitung günstigste Kombination lässt sich am besten durch praktischen Versuch ermitteln.

Anwendung	Körnung (Grobschliff/ Feinschliff)	Schwingzahlstufe
Lacke anschleifen	180/240	2/3
Lacke ausbessern	120/240	4/5
Lacke entfernen	40/60	5
Weichholz	40/240	5/6
Hartholz	60/240	5/6
Furnier	180/240	2–4
Aluminium	80/240	4/5
Stahl	40/240	5
Stahl entrostet	40/120	6
rostfreier Stahl	80/240	5
Stein	80/240	5/6

Wartung und Service

Wartung und Reinigung

- ▶ **Ziehen Sie vor allen Arbeiten am Elektrowerkzeug den Netzstecker aus der Steckdose.**
- ▶ **Halten Sie das Elektrowerkzeug und die Lüftungsschlitze sauber, um gut und sicher zu arbeiten.**

Wenn ein Ersatz der Anschlussleitung erforderlich ist, dann ist dies von Bosch oder einer autorisierten Kundendienststelle für Bosch-Elektrowerkzeuge auszuführen, um Sicherheitsgefährdungen zu vermeiden.

Kundendienst und Anwendungsberatung

Der Kundendienst beantwortet Ihre Fragen zu Reparatur und Wartung Ihres Produkts sowie zu Ersatzteilen. Explosionszeichnungen und Informationen zu Ersatzteilen finden Sie auch unter:

www.bosch-pt.com

Das Bosch-Anwendungsberatungs-Team hilft Ihnen gerne bei Fragen zu unseren Produkten und deren Zubehör.

www.bosch-do-it.de, das Internetportal für Heimwerker und Gartenfreunde.

www.1-2-do.com

In der Heimwerker-Community 1-2-do.com können Sie Produkttester werden, Ideen sammeln oder sich mit anderen Heimwerkern austauschen.

www.dha.de, das komplette Service-Angebot der Deutschen Heimwerker Akademie.

Geben Sie bei allen Rückfragen und Ersatzteilbestellungen bitte unbedingt die 10-stellige Sachnummer laut Typenschild des Elektrowerkzeuges an.

Deutschland

Robert Bosch GmbH
Servicezentrum Elektrowerkzeuge
Zur Luhne 2
37589 Kalefeld – Willershausen
Unter www.bosch-pt.de können Sie online Ersatzteile bestellen oder Reparaturen anmelden.
Kundendienst: Tel.: (0711) 40040480
Fax: (0711) 40040481
E-Mail: Servicezentrum.Elektrowerkzeuge@de.bosch.com
Anwendungsberatung: Tel.: (0711) 40040480
Fax: (0711) 40040482
E-Mail: Anwendungsberatung.pt@de.bosch.com

Österreich

Unter www.bosch-pt.at können Sie online Ersatzteile bestellen.
Tel.: (01) 797222010
Fax: (01) 797222011
E-Mail: service.elektrowerkzeuge@at.bosch.com

Schweiz

Unter www.bosch-pt.com/ch/de können Sie online Ersatzteile bestellen.
Tel.: (044) 8471511
Fax: (044) 8471551
E-Mail: AfterSales.Service@de.bosch.com

Luxemburg

Tel.: +32 2 588 0589
Fax: +32 2 588 0595
E-Mail: outillage.gereedschap@be.bosch.com

Entsorgung

Elektrowerkzeuge, Zubehör und Verpackungen sollen einer umweltgerechten Wiederverwertung zugeführt werden.
Werfen Sie Elektrowerkzeuge nicht in den Hausmüll!

Nur für EU-Länder:



Gemäß der Europäischen Richtlinie 2012/19/EU über Elektro- und Elektronik-Altgeräte und ihrer Umsetzung in nationales Recht müssen nicht mehr gebrauchsfähige Elektrowerkzeuge getrennt gesammelt und einer umweltgerechten Wiederverwertung zugeführt werden.

Änderungen vorbehalten.

English

Safety Notes

General Power Tool Safety Warnings

⚠ WARNING Read all safety warnings and all instructions. Failure to follow the warnings and instructions may result in electric shock, fire and/or serious injury.

Save all warnings and instructions for future reference.

The term "power tool" in the warnings refers to your mains-operated (corded) power tool or battery-operated (cordless) power tool.

Work area safety

- ▶ **Keep work area clean and well lit.** Cluttered or dark areas invite accidents.
- ▶ **Do not operate power tools in explosive atmospheres, such as in the presence of flammable liquids, gases or dust.** Power tools create sparks which may ignite the dust or fumes.
- ▶ **Keep children and bystanders away while operating a power tool.** Distractions can cause you to lose control.

Electrical safety

- ▶ **Power tool plugs must match the outlet. Never modify the plug in any way. Do not use any adapter plugs with earthed (grounded) power tools.** Unmodified plugs and matching outlets will reduce risk of electric shock.
- ▶ **Avoid body contact with earthed or grounded surfaces, such as pipes, radiators, ranges and refrigerators.** There is an increased risk of electric shock if your body is earthed or grounded.

12 | English

- ▶ **Do not expose power tools to rain or wet conditions.** Water entering a power tool will increase the risk of electric shock.
- ▶ **Do not abuse the cord. Never use the cord for carrying, pulling or unplugging the power tool. Keep cord away from heat, oil, sharp edges and moving parts.** Damaged or entangled cords increase the risk of electric shock.
- ▶ **When operating a power tool outdoors, use an extension cord suitable for outdoor use.** Use of a cord suitable for outdoor use reduces the risk of electric shock.
- ▶ **If operating a power tool in a damp location is unavoidable, use a residual current device (RCD) protected supply.** Use of an RCD reduces the risk of electric shock.

Personal safety

- ▶ **Stay alert, watch what you are doing and use common sense when operating a power tool. Do not use a power tool while you are tired or under the influence of drugs, alcohol or medication.** A moment of inattention while operating power tools may result in serious personal injury.
- ▶ **Use personal protective equipment. Always wear eye protection.** Protective equipment such as dust mask, non-skid safety shoes, hard hat, or hearing protection used for appropriate conditions will reduce personal injuries.
- ▶ **Prevent unintentional starting. Ensure the switch is in the off-position before connecting to power source and/or battery pack, picking up or carrying the tool.** Carrying power tools with your finger on the switch or engaging power tools that have the switch on invites accidents.
- ▶ **Remove any adjusting key or wrench before turning the power tool on.** A wrench or a key left attached to a rotating part of the power tool may result in personal injury.
- ▶ **Do not overreach. Keep proper footing and balance at all times.** This enables better control of the power tool in unexpected situations.
- ▶ **Dress properly. Do not wear loose clothing or jewellery. Keep your hair, clothing and gloves away from moving parts.** Loose clothes, jewellery or long hair can be caught in moving parts.
- ▶ **If devices are provided for the connection of dust extraction and collection facilities, ensure these are connected and properly used.** Use of dust collection can reduce dust-related hazards.

Power tool use and care

- ▶ **Do not force the power tool. Use the correct power tool for your application.** The correct power tool will do the job better and safer at the rate for which it was designed.
- ▶ **Do not use the power tool if the switch does not turn it on and off.** Any power tool that cannot be controlled with the switch is dangerous and must be repaired.
- ▶ **Disconnect the plug from the power source and/or the battery pack from the power tool before making any adjustments, changing accessories, or storing power tools.** Such preventive safety measures reduce the risk of starting the power tool accidentally.

- ▶ **Store idle power tools out of the reach of children and do not allow persons unfamiliar with the power tool or these instructions to operate the power tool.** Power tools are dangerous in the hands of untrained users.
- ▶ **Maintain power tools. Check for misalignment or binding of moving parts, breakage of parts and any other condition that may affect the power tool's operation. If damaged, have the power tool repaired before use.** Many accidents are caused by poorly maintained power tools.
- ▶ **Keep cutting tools sharp and clean.** Properly maintained cutting tools with sharp cutting edges are less likely to bind and are easier to control.
- ▶ **Use the power tool, accessories and tool bits etc. in accordance with these instructions, taking into account the working conditions and the work to be performed.** Use of the power tool for operations different from those intended could result in a hazardous situation.

Service

- ▶ **Have your power tool serviced by a qualified repair person using only identical replacement parts.** This will ensure that the safety of the power tool is maintained.

Safety Warnings for Sander

- ▶ **Use the machine only for dry sanding.** Penetration of water into the machine increases the risk of an electric shock.
- ▶ **Pay attention that no persons are put at risk through sparking. Remove any combustible materials in the vicinity.** Sparking occurs when sanding metal materials.
- ▶ **Caution, fire hazard! Avoid overheating the object being sanded as well as the sander. Always empty the dust collector before taking breaks.** In unfavourable conditions, e. g., when sparks emit from sanding metals, sanding debris in the dust bag, micro filter or paper sack (or in the filter sack or filter of the vacuum cleaner) can self-ignite. Particularly when mixed with remainders of varnish, polyurethane or other chemical materials and when the sanding debris is hot after long periods of working.
- ▶ **When working with the machine, always hold it firmly with both hands and provide for a secure stance.** The power tool is guided more secure with both hands.
- ▶ **Secure the workpiece.** A workpiece clamped with clamping devices or in a vice is held more secure than by hand.
- ▶ **Products sold in GB only:** Your product is fitted with a BS 1363/A approved electric plug with internal fuse (ASTA approved to BS 1362).
If the plug is not suitable for your socket outlets, it should be cut off and an appropriate plug fitted in its place by an authorised customer service agent. The replacement plug should have the same fuse rating as the original plug. The severed plug must be disposed of to avoid a possible shock hazard and should never be inserted into a mains socket elsewhere.
- ▶ **Products sold in AUS and NZ only:** Use a residual current device (RCD) with a rated residual current of 30 mA or less.

Product Description and Specifications



Read all safety warnings and all instructions. Failure to follow the warnings and instructions may result in electric shock, fire and/or serious injury.

Intended Use

The machine is intended for dry sanding of wood, plastic, metal, filler as well as coated surfaces. Machines with electronic control are also suitable for polishing.

Product Features

The numbering of the product features refers to the illustration of the machine on the graphics page.

- 1 Thumbwheel for orbit frequency preselection
- 2 On/Off switch
- 3 Dust box, complete (Microfilter System)
- 4 Sanding plate
- 5 Auxiliary handle (insulated gripping surface)
- 6 Handle (insulated gripping surface)
- 7 Sanding sheet*
- 8 Alignment aid for sanding sheet*
- 9 Screws for sanding plate
- 10 Sanding-plate base
- 11 Extraction outlet
- 12 Filter element (Microfilter System)
- 13 Vacuum hose*
- 14 Wing nut
- 15 Screw for auxiliary handle

*Accessories shown or described are not part of the standard delivery scope of the product. A complete overview of accessories can be found in our accessories program.

Technical Data

Random Orbital Sander		PEX 400 AE
		PEX 4000 AE
Article number		3 603 CA4 ...
Preselection of orbital stroke rate		●
Rated power input	W	350
No-load speed n_0	min^{-1}	2000 – 10 600
No-load orbital stroke rate	min^{-1}	4000 – 21 200
Orbit diameter	mm	5
Sanding plate diameter	mm	125
Weight according to EPTA-Procedure 01/2003	kg	1.9
Protection class		□/II

The values given are valid for a nominal voltage [U] of 230 V. For different voltages and models for specific countries, these values can vary.

Noise/Vibration Information

Sound emission values determined according to EN 60745-2-4.

Typically the A-weighted noise levels of the product are: Sound pressure level 80 dB(A); Sound power level 91 dB(A). Uncertainty K = 3 dB.

Wear hearing protection!

Vibration total values a_{H1} (triax vector sum) and uncertainty K determined according to EN 60745:
 $a_{H1} = 8.0 \text{ m/s}^2$, $K = 1.5 \text{ m/s}^2$.

The vibration level given in this information sheet has been measured in accordance with a standardised test given in EN 60745 and may be used to compare one tool with another. It may be used for a preliminary assessment of exposure. The declared vibration emission level represents the main applications of the tool. However if the tool is used for different applications, with different accessories or insertion tools or is poorly maintained, the vibration emission may differ. This may significantly increase the exposure level over the total working period.

An estimation of the level of exposure to vibration should also take into account the times when the tool is switched off or when it is running but not actually doing the job. This may significantly reduce the exposure level over the total working period.

Identify additional safety measures to protect the operator from the effects of vibration such as: maintain the tool and the accessories, keep the hands warm, organisation of work patterns.


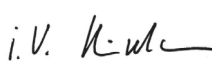
Declaration of Conformity

We declare under our sole responsibility that the product described under "Technical Data" is in conformity with all relevant provisions of the directives 2011/65/EU, 2014/30/EU, 2006/42/EC including their amendments and complies with the following standards: EN 60745-1, EN 60745-2-4.

Technical file (2006/42/EC) at:
 Robert Bosch GmbH, PT/ETM9,
 70764 Leinfelden-Echterdingen, GERMANY

Henk Becker
 Executive Vice President
 Engineering

Helmut Heinzelmann
 Head of Product Certification
 PT/ETM9

PPA:
 i.V. 

Robert Bosch GmbH, Power Tools Division
 70764 Leinfelden-Echterdingen, GERMANY
 Leinfelden, 23.09.2014

Assembly

► **Before any work on the machine itself, pull the mains plug.**

Selecting the Sanding Sheet

Select a sanding sheet with the appropriate grain as required for the desired surface removal rate. Bosch sanding sheets are suitable for paint, wood and metal.

	Operational area	Application	Grain size	
Removal (coarse sanding)	<ul style="list-style-type: none"> – Coarse sanding down with high material removal – Removal of old paint 	<ul style="list-style-type: none"> – Sanding old paint, varnish and filler – Removal of thin coats – Pre-sanding rough, unplanned surfaces 	extra coarse	40
			coarse	60
Preparation (intermediate sanding)	<ul style="list-style-type: none"> – Light sanding down – Light sanding of surfaces for continued processing 	<ul style="list-style-type: none"> – Face sanding and planing of irregularities – Removing score marks from coarse-sanding – Evening out/touching up before applying paint/varnish 	medium	80
			fine	120
Fine Sanding	<ul style="list-style-type: none"> – Intermediate varnish sanding – Light sanding of coating defects 	<ul style="list-style-type: none"> – Removal of fibres from surfaces – Fine sanding before staining or glazing – Light sanding of primer prior to coating 	very fine	180
			extra fine	240

Replacing the Sanding Sheet (see figures A – B)

To remove the sanding sheet **7**, lift it from the side and pull it off of the sanding plate **4**.

When attaching a new sanding sheet, remove any dust or debris from the sanding plate **4**, e. g., with a brush.

The surface of the sanding plate **4** is fitted with Velcro backing for quick and easy fastening of sanding sheets with Velcro adhesion.

Press the sanding sheet **7** firmly against the bottom side of the sanding plate **4**.

To ensure optimum dust extraction, pay attention that the punched holes in the sanding sheet match with the holes in the sanding plate.

The alignment aid **8** can be used for alignment of the sanding sheet **7** on the sanding plate **4**. Place the sanding sheet with the Velcro facing upward on the alignment aid. Press the cams of the alignment aid into two holes of the sanding plate and roll off the sanding sheet from the alignment aid. Press the sanding sheet firmly against the sanding plate.

Selection of the Sanding Plate

Depending on the application, the machine can be equipped with sanding plates of different hardness:

- Sanding plate, medium (black): Suitable for all sanding work; universally usable.
- Sanding plate, soft (grey, accessory): Suitable for intermediate and fine sanding, incl. on convex surfaces.

Replacing the Sanding Plate (see figures C – D)

Note: Replace a damaged sanding plate **4** immediately.

Pull off the sanding sheet or the polishing accessory. Unscrew the four screws **9** completely and remove the sanding plate **4**. Clean the upper side of the new sanding plate **4**. Apply a thin coat of synthetic grease to the outer ring hatched grey in the figure.

Attach the new sanding plate **4** and tighten the four screws again.

Note: A damaged sanding-plate base **10** may be changed only by an authorised after-sales service agent for Bosch power tools.

Dust/Chip Extraction

► Dusts from materials such as lead-containing coatings, some wood types, minerals and metal can be harmful to one's health. Touching or breathing-in the dusts can cause allergic reactions and/or lead to respiratory infections of the user or bystanders.

Certain dusts, such as oak or beech dust, are considered as carcinogenic, especially in connection with wood-treatment additives (chromate, wood preservative). Materials containing asbestos may only be worked by specialists.

- As far as possible, use a dust extraction system suitable for the material.
- Provide for good ventilation of the working place.
- It is recommended to wear a P2 filter-class respirator.

Observe the relevant regulations in your country for the materials to be worked.

► **Prevent dust accumulation at the workplace.** Dusts can easily ignite.

Integrated Dust Extraction with Dust Box (see figures E – H)

Attach the dust box **3** onto the extraction outlet **11** until it latches.

The filling level of the dust box **3** can easily be checked through the transparent container.

To empty the dust box **3**, pull it off toward the bottom with a twisting motion.

Before opening the dust box **3**, it is recommended to loosen the dust from the filter element by gently striking it against a firm support (as shown in the figure).

Hold the dust box **3** firmly, fold the filter element **12** upward and empty the dust box. Clean the thin plates of the filter element **12** with a soft brush.

Note: To ensure optimum dust extraction, empty the dust box **3** in good time and clean the filter element **12** at regular intervals.

When working vertical surfaces, hold the power tool in such a manner that the dust box **3** faces downward.

External Dust Extraction (see figure I)

Mount a vacuum hose **13** onto the extraction outlet **11**. Connect the vacuum hose **13** with a vacuum cleaner. An overview for the connection of various vacuum cleaners can be found at the end of these instructions.

The vacuum cleaner must be suitable for the material being worked.

When vacuuming dry dust that is especially detrimental to health or carcinogenic, use a special vacuum cleaner.

When working vertical surfaces, hold the power tool in such a manner that the vacuum hose faces downward.

Auxiliary Handle (see figure J)

The auxiliary handle **5** enables convenient handling and optimal distribution of power, especially at high removal rates.

For sanding close to edges, the auxiliary handle can be removed. Unscrew wing nut **14** and pull screw **15** out of the housing. Now, pull off the auxiliary handle **5** toward the front.

To remount the auxiliary handle **5**, slide it from the front onto the housing in such a manner that the studs of the handle engage into the recesses of the housing. Firmly tighten the auxiliary handle with the screw **15** and the wing nut **14**.

Operation

Starting Operation

► **Observe correct mains voltage! The voltage of the power source must agree with the voltage specified on the nameplate of the machine. Power tools marked with 230 V can also be operated with 220 V.**

Switching On and Off

To **start** the machine, push the On/Off switch **2** forward so that the “**1**” is indicated on the switch.

To **switch off** the machine, push the On/Off switch **2** toward the rear so that the “**0**” is indicated on the switch.

To save energy, only switch the power tool on when using it.

Preselecting the Orbital Stroke Rate

With the thumbwheel for preselection of the orbital stroke rate **1**, you can preselect the required orbital stroke rate, even during operation.

1 – 2	Low stroke rate
3 – 4	Medium stroke rate
5 – 6	High stroke rate

The required stroke rate depends on the material and the working conditions and can be determined through practical testing.

After longer periods of working at low stroke rate, allow the machine to cool down by running it for approx. 3 minutes at maximum stroke rate with no load.

Working Advice

► **Before any work on the machine itself, pull the mains plug.**

► **Wait until the machine has come to a standstill before placing it down.**

Sanding Surfaces

Switch the machine on, place it with the complete sanding surface on the surface to be worked and move the machine with moderate pressure over the workpiece.

The removal capacity and the sanding pattern are mainly determined by the selection of the sanding sheet, the preselected orbital stroke rate and the applied pressure.

Only flawless sanding sheets achieve good sanding capacity and extend the service life of the machine.

Pay attention to apply uniform sanding pressure; this increases the working life of the sanding sheets.

Intensifying the sanding pressure does not lead to an increase of the sanding capacity, but to increased wear of the machine and the sanding sheet.

A sanding sheet that has been used for metal should not be used for other materials.

Use only original Bosch sanding accessories.

Rough Sanding

Attach a sanding sheet with coarse grain.

Apply only light pressure to the machine so that it runs at a higher stroke rate and high material removal is achieved.

Fine Sanding

Attach a sanding sheet with fine grain.

By lightly varying the application pressure or changing the orbital stroke rate, the sanding plate stroke rate can be reduced whereby the orbital action is maintained.

With moderate pressure, move the machine in a circular pattern or alternately in lengthwise and crosswise directions over the workpiece. Do not tilt the machine to avoid sanding through the workpiece (e.g. when sanding veneer).

After finishing the working procedure, switch the power tool off.

Polishing

For the polishing of weathered paint or buffing out scratches (e.g., acrylic glass), the machine can be equipped with appro-

16 | English

appropriate polishing accessories such as lamb's wool bonnet, polishing felt or sponge (accessories).

Select a low stroke rate (setting 1 – 2) for polishing in order to avoid excessive heating of the surface.

Apply the polish onto a somewhat smaller surface than you intend to polish. Work the polishing agent in with a suitable polishing tool applying it crosswise or with circular motion and moderate pressure.

Do not allow the polishing agent to dry out on the surface, otherwise the surface can become damaged. Do not subject the surface to be polished to direct sunlight.

Clean the polishing accessories regularly to ensure good polishing results. Wash out polishing accessories with a mild detergent and warm water; do not use paint thinner.

Application Table

The data in the following table are recommended values.

The most favourable combination for working is best determined by practical testing.

Application	Grain Size (course sanding/ fine sanding)	Oscillation Rate
Roughening varnish	180/240	2/3
Touching up varnish	120/240	4/5
Removing varnish	40/60	5
Softwood	40/240	5/6
Hardwood	60/240	5/6
Veneer	180/240	2–4
Aluminium	80/240	4/5
Steel	40/240	5
Derusting steel	40/120	6
Stainless steel	80/240	5
Masonry, stone	80/240	5/6

Maintenance and Service**Maintenance and Cleaning**

- ▶ **Before any work on the machine itself, pull the mains plug.**
- ▶ **For safe and proper working, always keep the machine and ventilation slots clean.**

If the replacement of the supply cord is necessary, this has to be done by Bosch or an authorized Bosch service agent in order to avoid a safety hazard.

After-sales Service and Application Service

Our after-sales service responds to your questions concerning maintenance and repair of your product as well as spare parts. Exploded views and information on spare parts can also be found under:

www.bosch-pt.com

Bosch's application service team will gladly answer questions concerning our products and their accessories.

In all correspondence and spare parts order, please always include the 10-digit article number given on the type plate of the machine.

Great Britain

Robert Bosch Ltd. (B.S.C.)

P.O. Box 98
Broadwater Park
North Orbital Road
Denham
Uxbridge
UB 9 5HJ

At www.bosch-pt.co.uk you can order spare parts or arrange the collection of a product in need of servicing or repair.

Tel. Service: (0844) 7360109

E-Mail: boschservicecentre@bosch.com

Ireland

Origo Ltd.
Unit 23 Magna Drive
Magna Business Park
City West
Dublin 24
Tel. Service: (01) 4666700
Fax: (01) 4666888

Australia, New Zealand and Pacific Islands

Robert Bosch Australia Pty. Ltd.
Power Tools
Locked Bag 66
Clayton South VIC 3169
Customer Contact Center
Inside Australia:
Phone: (01300) 307044
Fax: (01300) 307045
Inside New Zealand:
Phone: (0800) 543353
Fax: (0800) 428570
Outside AU and NZ:
Phone: +61 3 95415555
www.bosch.com.au

Republic of South Africa**Customer service**

Hotline: (011) 6519600

Gauteng – BSC Service Centre

35 Roper Street, New Centre
Johannesburg
Tel.: (011) 4939375
Fax: (011) 4930126
E-Mail: bsctools@icon.co.za

KZN – BSC Service Centre

Unit E, Almar Centre
143 Crompton Street
Pinetown
Tel.: (031) 7012120
Fax: (031) 7012446
E-Mail: bsc.dur@za.bosch.com

Western Cape – BSC Service Centre

Democracy Way, Prosperity Park
Milnerton
Tel.: (021) 5512577
Fax: (021) 5513223
E-Mail: bsc@zsd.co.za

Bosch Headquarters

Midrand, Gauteng
Tel.: (011) 6519600
Fax: (011) 6519880
E-Mail: rbsa-hq.pts@za.bosch.com

Disposal

The machine, accessories and packaging should be sorted for environmental-friendly recycling.

Do not dispose of power tools into household waste!

Only for EC countries:

According to the European Guideline 2012/19/EU for Waste Electrical and Electronic Equipment and its implementation into national right, power tools that are no longer usable must be collected separately and disposed of in an environmentally correct manner.

Subject to change without notice.

Français**Avertissements de sécurité****Avertissements de sécurité généraux pour l'outil**

⚠ AVERTISSEMENT Lire tous les avertissements de sécurité et toutes les instructions. Ne pas suivre les avertissements et instructions peut donner lieu à un choc électrique, un incendie et/ou une blessure sérieuse.

Conserver tous les avertissements et toutes les instructions pour pouvoir s'y reporter ultérieurement.

Le terme « outil » dans les avertissements fait référence à votre outil électrique alimenté par le secteur (avec cordon d'alimentation) ou votre outil fonctionnant sur batterie (sans cordon d'alimentation).

Sécurité de la zone de travail

- ▶ **Conserver la zone de travail propre et bien éclairée.** Les zones en désordre ou sombres sont propices aux accidents.
- ▶ **Ne pas faire fonctionner les outils électriques en atmosphère explosive, par exemple en présence de liquides inflammables, de gaz ou de poussières.** Les outils électriques produisent des étincelles qui peuvent enflammer les poussières ou les fumées.
- ▶ **Maintenir les enfants et les personnes présentes à l'écart pendant l'utilisation de l'outil.** Les distractions peuvent vous faire perdre le contrôle de l'outil.

Sécurité électrique

- ▶ **Il faut que les fiches de l'outil électrique soient adaptées au socle. Ne jamais modifier la fiche de quelque façon que ce soit. Ne pas utiliser d'adaptateurs avec des outils à branchement de terre.** Des fiches non modifiées et des socles adaptés réduiront le risque de choc électrique.
- ▶ **Éviter tout contact du corps avec des surfaces reliées à la terre telles que les tuyaux, les radiateurs, les cuisinières et les réfrigérateurs.** Il existe un risque accru de choc électrique si votre corps est relié à la terre.
- ▶ **Ne pas exposer les outils à la pluie ou à des conditions humides.** La pénétration d'eau à l'intérieur d'un outil augmentera le risque de choc électrique.
- ▶ **Ne pas maltraiter le cordon. Ne jamais utiliser le cordon pour porter, tirer ou débrancher l'outil. Maintenir le cordon à l'écart de la chaleur, du lubrifiant, des arêtes ou des parties en mouvement.** Les cordons endommagés ou emmêlés augmentent le risque de choc électrique.
- ▶ **Lorsqu'on utilise un outil à l'extérieur, utiliser un prolongateur adapté à l'utilisation extérieure.** L'utilisation d'un cordon adapté à l'utilisation extérieure réduit le risque de choc électrique.
- ▶ **Si l'usage d'un outil dans un emplacement humide est inévitable, utiliser une alimentation protégée par un dispositif à courant différentiel résiduel (RCD).** L'usage d'un RCD réduit le risque de choc électrique.

Sécurité des personnes

- ▶ **Rester vigilant, regarder ce que vous êtes en train de faire et faire preuve de bon sens dans l'utilisation de l'outil. Ne pas utiliser un outil lorsque vous êtes fatigué ou sous l'emprise de drogues, d'alcool ou de médicaments.** Un moment d'inattention en cours d'utilisation d'un outil peut entraîner des blessures graves des personnes.
- ▶ **Utiliser un équipement de sécurité. Toujours porter une protection pour les yeux.** Les équipements de sécurité tels que les masques contre les poussières, les chaussures de sécurité antidérapantes, les casques ou les protections acoustiques utilisés pour les conditions appropriées réduiront les blessures des personnes.
- ▶ **Éviter tout démarrage intempestif. S'assurer que l'interrupteur est en position arrêt avant de brancher l'outil au secteur et/ou au bloc de batteries, de le ramasser ou de le porter.** Porter les outils en ayant le doigt sur l'interrupteur ou brancher des outils dont l'interrupteur est en position marche est source d'accidents.
- ▶ **Retirer toute clé de réglage avant de mettre l'outil en marche.** Une clé laissée fixée sur une partie tournante de l'outil peut donner lieu à des blessures de personnes.
- ▶ **Ne pas se précipiter. Garder une position et un équilibre adaptés à tout moment.** Cela permet un meilleur contrôle de l'outil dans des situations inattendues.
- ▶ **S'habiller de manière adaptée. Ne pas porter de vêtements amples ou de bijoux. Garder les cheveux, les vêtements et les gants à distance des parties en mouvement.** Des vêtements amples, des bijoux ou les cheveux longs peuvent être pris dans des parties en mouvement.

18 | Français

- ▶ **Si des dispositifs sont fournis pour le raccordement d'équipements pour l'extraction et la récupération des poussières, s'assurer qu'ils sont connectés et correctement utilisés.** Utiliser des collecteurs de poussière peut réduire les risques dus aux poussières.

Utilisation et entretien de l'outil

- ▶ **Ne pas forcer l'outil. Utiliser l'outil adapté à votre application.** L'outil adapté réalisera mieux le travail et de manière plus sûre au régime pour lequel il a été construit.
- ▶ **Ne pas utiliser l'outil si l'interrupteur ne permet pas de passer de l'état de marche à arrêt et vice versa.** Tout outil qui ne peut pas être commandé par l'interrupteur est dangereux et il faut le faire réparer.
- ▶ **Débrancher la fiche de la source d'alimentation en courant et/ou le bloc de batteries de l'outil avant tout réglage, changement d'accessoires ou avant de ranger l'outil.** De telles mesures de sécurité préventives réduisent le risque de démarrage accidentel de l'outil.
- ▶ **Conserver les outils à l'arrêt hors de la portée des enfants et ne pas permettre à des personnes ne connaissant pas l'outil ou les présentes instructions de le faire fonctionner.** Les outils sont dangereux entre les mains d'utilisateurs novices.
- ▶ **Observer la maintenance de l'outil. Vérifier qu'il n'y a pas de mauvais alignement ou de blocage des parties mobiles, des pièces cassées ou toute autre condition pouvant affecter le fonctionnement de l'outil. En cas de dommages, faire réparer l'outil avant de l'utiliser.** De nombreux accidents sont dus à des outils mal entretenus.
- ▶ **Garder affûtés et propres les outils permettant de couper.** Des outils destinés à couper correctement entretenus avec des pièces coupantes tranchantes sont moins susceptibles de bloquer et sont plus faciles à contrôler.
- ▶ **Utiliser l'outil, les accessoires et les lames etc., conformément à ces instructions, en tenant compte des conditions de travail et du travail à réaliser.** L'utilisation de l'outil pour des opérations différentes de celles prévues pourrait donner lieu à des situations dangereuses.

Maintenance et entretien

- ▶ **Faire entretenir l'outil par un réparateur qualifié utilisant uniquement des pièces de rechange identiques.** Cela assurera que la sécurité de l'outil est maintenue.

Instructions de sécurité pour meuleuses

- ▶ **N'utiliser l'outil électroportatif que pour un travail à sec.** La pénétration d'eau dans un outil électroportatif augmente le risque d'un choc électrique.
- ▶ **Veiller à ce que personne ne soit exposé à un danger en raison des projections d'étincelles. Enlever les matériaux inflammables se trouvant à proximité.** L'usinage des métaux génère des étincelles.
- ▶ **Attention ! Risque d'incendie ! Éviter la surchauffe des matériaux travaillés et de la ponceuse. Vider toujours le bac de récupération des poussières avant de faire une pause de travail.** Les particules de poussière se trouvant dans le sac à poussières, le microfiltre, le sac en pa-

pier (ou dans le sac à poussières en tissu ou le filtre de l'aspirateur) peuvent s'enflammer d'elles-mêmes dans des conditions défavorables, p. ex. projection d'étincelles lors du ponçage de pièces en métal, ceci notamment lorsque les particules de poussières sont mélangées à des résidus de vernis, de polyuréthane ou d'autres substances chimiques et que les matériaux travaillés sont très chauds après avoir été travaillés pendant une période assez longue.

- ▶ **Toujours bien tenir l'outil électroportatif des deux mains et veiller à toujours garder une position de travail stable.** Avec les deux mains, l'outil électroportatif est guidé de manière plus sûre.
- ▶ **Bloquer la pièce à travailler.** Une pièce à travailler serrée par des dispositifs de serrage appropriés ou dans un étau est fixée de manière plus sûre que tenue dans les mains.

Description et performances du produit

Il est impératif de lire toutes les consignes de sécurité et toutes les instructions. Le non-respect des avertissements et instructions indiqués ci-après peut conduire à une électrocution, un incendie et/ou de graves blessures.

Utilisation conforme

L'outil électroportatif est conçu pour le ponçage à sec des surfaces en bois, en matières plastiques, en métal et en mastic ainsi que des surfaces vernies.

Les outils électroportatifs disposant d'un réglage électronique sont également appropriés au polissage.

Éléments de l'appareil

La numérotation des éléments de l'appareil se réfère à la représentation de l'outil électroportatif sur la page graphique.

- 1 Molette de réglage présélection de la vitesse
- 2 Interrupteur Marche/Arrêt
- 3 Bac de récupération des poussières, complet (Microfilter System)
- 4 Plateau de ponçage
- 5 Poignée supplémentaire (surface de préhension isolante)
- 6 Poignée (surface de préhension isolante)
- 7 Feuille abrasive*
- 8 Dispositif d'ajustage pour feuille abrasive*
- 9 Vis pour plateau de ponçage
- 10 Porte-plateau
- 11 Sortie d'aspiration
- 12 Filtre (Microfilter System)
- 13 Tuyau d'aspiration*
- 14 Ecrou papillon
- 15 Vis de la poignée supplémentaire

*Les accessoires décrits ou illustrés ne sont pas tous compris dans la fourniture. Vous trouverez les accessoires complets dans notre programme d'accessoires.

Caractéristiques techniques

Ponceuse excentrique		PEX 400 AE PEX 4000 AE
N° d'article		3 603 CA4 ...
Présélection de la vitesse		●
Puissance nominale absorbée	W	350
Vitesse à vide n_0	tr/min	2 000 – 10 600
Vitesse d'oscillation à vide	min ⁻¹	4 000 – 21 200
Diamètre d'amplitude d'oscillation	mm	5
Diamètre du plateau de ponçage	mm	125
Poids suivant EPTA-Procédure 01/2003	kg	1,9
Classe de protection		□/II

Ces indications sont valables pour une tension nominale de [U] 230 V.
Ces indications peuvent varier pour des tensions plus basses ainsi que pour des versions spécifiques à certains pays.

Niveau sonore et vibrations

Valeurs d'émissions sonores déterminées selon la norme EN 60745-2-4.

Les mesures réelles (A) des niveaux sonores de l'appareil sont : niveau de pression acoustique 80 dB(A) ; niveau d'intensité acoustique 91 dB(A). Incertitude K = 3 dB.

Porter une protection acoustique !

Valeurs totales des vibrations a_h (somme vectorielle des trois axes directionnels) et incertitude K relevées conformément à la norme EN 60745 :

$$a_h = 8,0 \text{ m/s}^2, K = 1,5 \text{ m/s}^2.$$

Le niveau d'oscillation indiqué dans ces instructions d'utilisation a été mesuré conformément à la norme EN 60745 et peut être utilisé pour une comparaison d'outils électroportatifs. Il

est également approprié pour une estimation préliminaire de la charge vibratoire.

Le niveau d'oscillation correspond aux utilisations principales de l'outil électroportatif. Si l'outil électrique est néanmoins utilisé pour d'autres applications, avec différents accessoires ou d'autres outils de travail ou s'il est mal entretenu, le niveau d'oscillation peut être différent. Ceci peut augmenter considérablement la charge vibratoire pendant toute la durée de travail.

Pour une estimation précise de la charge vibratoire, il est recommandé de prendre aussi en considération les périodes pendant lesquelles l'appareil est éteint ou en fonctionnement, mais pas vraiment utilisé. Ceci peut réduire considérablement la charge vibratoire pendant toute la durée de travail. Déterminez des mesures de protection supplémentaires pour protéger l'utilisateur des effets des vibrations, telles que par exemple : Entretien de l'outil électrique et des outils de travail, maintenir les mains chaudes, organisation des opérations de travail.


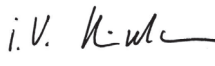
Déclaration de conformité

Nous déclarons sous notre propre responsabilité que le produit décrit sous « Caractéristiques techniques » est en conformité avec toutes les dispositions des directives 2011/65/UE, 2014/30/UE, 2006/42/CE et leurs modifications ainsi qu'avec les normes suivantes : EN 60745-1, EN 60745-2-4.

Dossier technique (2006/42/CE) auprès de :

Robert Bosch GmbH, PT/ETM9,
70764 Leinfelden-Echterdingen, GERMANY

Henk Becker	Helmut Heinzelmann
Executive Vice President	Head of Product Certification
Engineering	PT/ETM9

PPA
 i.V. 

Robert Bosch GmbH, Power Tools Division
70764 Leinfelden-Echterdingen, GERMANY
Leinfelden, 23.09.2014

Montage

► Avant d'effectuer des travaux sur l'outil électroportatif, retirez la fiche de la prise de courant.

Choix de la feuille abrasive

Sélectionnez le grain de la feuille abrasive en fonction de la capacité d'enlèvement souhaitée. Les feuilles abrasives Bosch sont conçues pour les peintures, le bois et le métal.

	Applications	Utilisation	Grains	
Enlèvement (ponçage grossier)	- travaux grossiers avec important enlèvement de matière	- enlèvement de vieille peinture, laque et masse de remplissage	extra gros	40
	- décapage de la vieille peinture	- décapage de couches légères de peinture - ponçage préliminaire de surfaces rugueuses, non rabotées	grossier	60

20 | Français

	Applications	Utilisation	Grains	
Préparation (ponçage intermédiaire)	– faible enlèvement de matière	– ponçage des inégalités	moyen	80
	– ponçage de surfaces pour traitement ultérieur	– élimination des traces du ponçage grossier		
		– réparation d'applications de peinture ou de vernis	fin	120
Ponçage de finition	– Ponçage avant application de vernis	– élimination de fibres de la surface	très fin	180
	– ponçage des défauts de vernissage	– ponçage de finition avant l'application de teintures ou de lasures		
		– ponçage des sous-couches avant l'application du vernis	extra fin	240

Changement de la feuille abrasive (voir figures A – B)

Pour enlever la feuille abrasive **7**, soulevez-la par le côté et retirez-la du plateau de ponçage **4**.

Avant de monter une nouvelle feuille abrasive, éliminez les poussières et impuretés se trouvant sur le plateau de ponçage **4** à l'aide d'un pinceau p. ex.

La surface du plateau de ponçage **4** est équipée d'un revêtement auto-agrippant ce qui permet de fixer rapidement et facilement les feuilles abrasives à système auto-agrippant.

Pressez la feuille abrasive **7** sur la surface inférieure du plateau de ponçage **4**.

Afin de garantir une bonne aspiration des poussières, assurez-vous que les perforations de la feuille abrasive et du plateau de ponçage coïncident.

Pour un ajustage précis de la feuille abrasive **7** sur le plateau de ponçage **4**, vous pouvez utiliser le dispositif d'ajustage **8**. Montez la feuille abrasive sur le dispositif d'ajustage, le revêtement auto-agrippant orienté vers le haut. Introduisez les ergots du dispositif d'ajustage dans deux trous d'aspiration du plateau de ponçage et déroulez la feuille abrasive du dispositif d'ajustage. Veillez à ce que la feuille abrasive adhère correctement au plateau de ponçage.

Choix du plateau de ponçage

Suivant l'utilisation, il est possible de monter des plateaux de ponçage de différentes duretés sur l'outil électroportatif :

- Plateau de ponçage de dureté moyenne (noir) : approprié pour tous les travaux de ponçage, à utilisation universelle.
- Plateau de ponçage souple (gris, disponible en accessoire) : approprié pour le ponçage intermédiaire et de finition, également pour les surfaces bombées.

Changement du plateau de ponçage (voir figures C – D)

Note : Remplacez immédiatement un plateau de ponçage **4** endommagé.

Retirez la feuille abrasive ou l'outil de polissage. Desserrez les quatre vis **9** complètement et retirez le plateau de ponçage **4**.

Nettoyez la surface du nouveau plateau de ponçage **4**. Lubrifiez légèrement l'anneau extérieur, en hachuré gris, illustré sur la figure, avec de la graisse synthétique.

Montez le nouveau plateau de ponçage **4** et resserrez les quatre vis.

Note : Un porte-plateau **10** endommagé ne doit être remplacé que par une station de service après-vente agréée pour outillage Bosch.

Aspiration de poussières/de copeaux

- ▶ Les poussières de matériaux tels que peintures contenant du plomb, certains bois, minéraux ou métaux, peuvent être nuisibles à la santé. Entrer en contact ou aspirer les poussières peut entraîner des réactions allergiques et/ou des maladies respiratoires auprès de l'utilisateur ou de personnes se trouvant à proximité.

Certaines poussières telles que les poussières de chêne ou de hêtre sont considérées comme cancérigènes, surtout en association avec des additifs pour le traitement du bois (chromate, lazure). Les matériaux contenant de l'amiante ne doivent être travaillés que par des personnes qualifiées.

- Si possible, utilisez un dispositif d'aspiration des poussières approprié au matériau.
- Veillez à bien aérer la zone de travail.
- Il est recommandé de porter un masque respiratoire avec un niveau de filtration de classe P2.

Respectez les règlements spécifiques aux matériaux à traiter en vigueur dans votre pays.

- ▶ **Évitez toute accumulation de poussières à l'emplacement de travail.** Les poussières peuvent facilement s'enflammer.

Aspiration interne avec bac de récupération des poussières (voir figures E – H)

Montez le bac de récupération des poussières **3** sur la sortie d'aspiration **11** et faites-le s'encliquer.

Le récipient transparent permet de contrôler facilement le niveau de remplissage du bac de récupération des poussières **3**.

Pour vider le bac de récupération des poussières **3**, retirez-le vers le bas en effectuant un mouvement de rotation.

Avant d'ouvrir le bac de récupération des poussières **3** il est recommandé de détacher les poussières du filtre en frappant le bac sur un support stable.

Tenez bien le bac de récupération des poussières **3**, relevez le filtre **12** vers le haut et videz le bac de récupération des poussières. Nettoyez les lamelles du filtre **12** à l'aide d'une brosse douce.

Note : Afin d'assurer une aspiration des poussières optimale, videz le bac de récupération des poussières **3** à temps et nettoyez le filtre **12** régulièrement.

Lors du travail sur des surfaces verticales, tenez l'outil électroportatif de sorte que le bac de récupération des poussières **3** soit dirigé vers le bas.

Aspiration externe de copeaux (voir figure I)

Montez un tuyau d'aspiration **13** sur la sortie d'aspiration **11**. Raccordez le tuyau d'aspiration **13** à un aspirateur. Vous trouverez un tableau pour le raccordement aux différents aspirateurs à la fin de ces instructions d'utilisation.

L'aspirateur doit être approprié au matériau à travailler.

Pour l'aspiration de poussières particulièrement nuisibles à la santé, cancérigènes ou sèches, utilisez des aspirateurs spécifiques.

Lors du travail sur des surfaces verticales, tenez l'outil électroportatif de sorte que le tuyau d'aspiration soit dirigé vers le bas.

Poignée supplémentaire (voir figure J)

La poignée supplémentaire **5** permet une maniabilité aisée et un guidage optimal de l'appareil.

Il est possible de retirer la poignée supplémentaire pour poncer près du bord. Desserrez l'écrou papillon **14** et retirez la vis **15** du carter. Retirez ensuite la poignée supplémentaire **5** vers l'avant.

Pour remonter la poignée supplémentaire **5**, introduisez celle-ci par l'avant sur le carter de sorte que les tiges de la poignée supplémentaire s'encliquettent dans les encoches du carter. Serrez bien la poignée supplémentaire à l'aide de la vis **15** et de l'écrou papillon **14**.

Mise en marche

Mise en service

- **Tenez compte de la tension du réseau ! La tension de la source de courant doit correspondre aux indications se trouvant sur la plaque signalétique de l'outil électroportatif. Les outils électroportatifs marqués 230 V peuvent également fonctionner sur 220 V.**

Mise en Marche/Arrêt

Pour **mettre en marche** l'outil électroportatif, poussez l'interrupteur Marche/Arrêt **2** vers l'avant de sorte que le chiffre « **1** » apparaisse sur l'interrupteur.

Pour **êteindre** l'outil électroportatif, poussez l'interrupteur Marche/Arrêt **2** vers l'arrière de sorte que le chiffre « **0** » apparaisse sur l'interrupteur.

Afin d'économiser l'énergie, ne mettez l'outil électroportatif en marche que quand vous l'utilisez.

Présélection de la vitesse

La molette de réglage présélection de la vitesse **1** permet de présélectionner la vitesse nécessaire (même durant le travail de ponçage).

- 1 – 2 vitesse basse
- 3 – 4 vitesse moyenne
- 5 – 6 vitesse élevée

La vitesse nécessaire dépend du matériau à travailler et des conditions de travail et peut être déterminée par des essais pratiques.

Après avoir travaillé à une petite vitesse pendant une période relativement longue, faites travailler l'outil électroportatif à vide à la vitesse maximale pendant une durée de 3 minutes environ afin de le laisser refroidir.

Instructions d'utilisation

- **Avant d'effectuer des travaux sur l'outil électroportatif, retirez la fiche de la prise de courant.**
- **Avant de déposer l'outil électroportatif, attendez que celui-ci soit complètement à l'arrêt.**

Ponçage de surfaces

Mettez en marche l'outil électroportatif, le poser de sorte que toute la surface abrasive repose sur le matériau à travailler et l'avancer sur la pièce à travailler en exerçant une pression modérée.

La puissance d'enlèvement de matière ainsi que l'état de la surface dépendent en grande partie du choix de la feuille abrasive, de la vitesse présélectionnée ainsi que de la pression exercée sur l'appareil.

Seules des feuilles abrasives impeccables assurent un bon travail de ponçage et ménagent l'outil électroportatif.

Veillez à ce que la pression de travail soit régulière, afin d'augmenter la durée de vie des feuilles abrasives.

Une pression trop élevée exercée sur l'appareil n'améliore pas la puissance de ponçage mais augmente considérablement l'usure de l'outil électroportatif et de la feuille abrasive.

Une feuille abrasive avec laquelle on a travaillé du métal, ne doit pas être utilisée pour d'autres matériaux.

N'utilisez que des accessoires de ponçage d'origine Bosch.

Ponçage grossier

Montez une feuille abrasive à gros grains.

N'exercez qu'une légère pression sur l'outil électroportatif afin de le faire tourner à une vitesse plus élevée et d'obtenir un meilleur enlèvement de matière.

Ponçage de finition

Montez une feuille abrasive à grains fins.

En variant légèrement la pression exercée ou en modifiant la vitesse, il est possible de réduire la vitesse du plateau de ponçage tout en maintenant le mouvement excentrique.

22 | Français

Tout en appliquant une pression modérée, guidez l'appareil sur la pièce à travailler en effectuant des mouvements circulaires ou en alternant les passes longitudinales et transversales. Ne coincez pas l'outil électroportatif afin d'éviter d'endommager la pièce à travailler p. ex. les bandes de lisière.

Une fois l'opération de travail terminée, arrêtez l'outil électroportatif.

Le polissage

Pour les travaux de polissage de peintures altérées sous l'effet des intempéries ou pour faire disparaître des rayures (p. ex. verre acrylique), il est possible d'équiper l'outil électroportatif d'outils de ponçage appropriés tels que disque en peau de mouton, feutre ou éponge à polir (accessoires).

Pour le polissage, choisissez une faible vitesse (niveau 1 – 2) pour éviter un réchauffement excessif de la surface.

Appliquez le produit lustrant sur une surface plus petite que celle que vous voulez polir. Etalez le produit lustrant à l'aide d'un outil de polissage approprié par des mouvements croisés ou circulaires et en appliquant une pression modérée.

Ne laissez pas sécher le produit lustrant sur la surface, ceci risque d'endommager la surface. N'exposez pas la surface à polir directement au soleil.

Nettoyez régulièrement les outils de polissage pour garantir de bons résultats de polissage. Lavez les outils de polissage avec un détergent doux et de l'eau chaude, n'utilisez pas de diluants.

Applications

Les indications se trouvant dans le tableau ci-après sont des valeurs recommandées.

Pour déterminer la combinaison la plus appropriée au travail, effectuez des essais pratiques.

Utilisation	Grains (dégrossissage/ ponçage de finition)	Vitesse
Ponçage de vernis	180/240	2/3
Réparation de vernis	120/240	4/5
Élimination de vernis	40/60	5
Bois tendre	40/240	5/6
Bois dur	60/240	5/6
Contreplaqué	180/240	2 – 4
Aluminium	80/240	4/5
Acier	40/240	5
Dérouillage de l'acier	40/120	6
Acier inoxydable	80/240	5
Pierre	80/240	5/6

Entretien et Service Après-Vente**Nettoyage et entretien**

- ▶ **Avant d'effectuer des travaux sur l'outil électroportatif, retirez la fiche de la prise de courant.**
- ▶ **Veillez à ce que l'outil électroportatif ainsi que les ouïes de ventilation soient toujours propres afin d'obtenir un travail impeccable et sûr.**

Dans le cas où un remplacement de la fiche de raccordement s'avère nécessaire, ceci ne doit être effectué que par Bosch ou une station de Service Après-Vente agréée pour outillage Bosch afin d'éviter des dangers de sécurité.

Service Après-Vente et Assistance

Notre Service Après-Vente répond à vos questions concernant la réparation et l'entretien de votre produit et les pièces de rechange. Vous trouverez des vues éclatées ainsi que des informations concernant les pièces de rechange également sous :

www.bosch-pt.com

Les conseillers techniques et assistants Bosch sont à votre disposition pour répondre à vos questions concernant nos produits et leurs accessoires.

Pour toute demande de renseignement ou commande de pièces de rechange, précisez-nous impérativement le numéro d'article à dix chiffres de l'outil électroportatif indiqué sur la plaque signalétique.

France

Passez votre commande de pièces détachées directement en ligne sur notre site www.bosch-pt.fr.

Vous êtes un utilisateur, contactez :

Le Service Clientèle Bosch Outillage Electroportatif

Tel. : 0811 360122

(coût d'une communication locale)

Fax : (01) 49454767

E-Mail : contact.outillage-electroportatif@fr.bosch.com

Vous êtes un revendeur, contactez :

Robert Bosch (France) S. A. S.

Service Après-Vente Electroportatif

126, rue de Stalingrad

93705 DRANCY Cédex

Tel. : (01) 43119006

Fax : (01) 43119033

E-Mail : sav.outillage-electroportatif@fr.bosch.com

Belgique, Luxembourg

Tel. : +32 2 588 0589

Fax : +32 2 588 0595

E-Mail : outillage.gereedschap@be.bosch.com

Suisse

Passez votre commande de pièces détachées directement en ligne sur notre site www.bosch-pt.com/ch/fr.

Tel. : (044) 8471512

Fax : (044) 8471552

E-Mail : Aftersales.Service@de.bosch.com

Élimination des déchets

Les outils électroportatifs, ainsi que leurs accessoires et emballages, doivent pouvoir suivre chacun une voie de recyclage appropriée.

Ne jetez pas les outils électroportatifs avec les ordures ménagères !

Seulement pour les pays de l'Union Européenne :



Conformément à la directive européenne 2012/19/UE relative aux déchets d'équipements électriques et électroniques et sa mise en vigueur conformément aux législations nationales, les outils électroportatifs dont on ne peut plus se servir doivent être isolés et suivre une voie de recyclage appropriée.

Sous réserve de modifications.

Español

Instrucciones de seguridad

Advertencias de peligro generales para herramientas eléctricas

⚠ ADVERTENCIA Lea íntegramente estas advertencias de peligro e instrucciones. En caso de no atenerse a las advertencias de peligro e instrucciones siguientes, ello puede ocasionar una descarga eléctrica, un incendio y/o lesión grave.

Guardar todas las advertencias de peligro e instrucciones para futuras consultas.

El término herramienta eléctrica empleado en las siguientes advertencias de peligro se refiere a herramientas eléctricas de conexión a la red (con cable de red) y a herramientas eléctricas accionadas por acumulador (o sea, sin cable de red).

Seguridad del puesto de trabajo

- ▶ **Mantenga limpio y bien iluminado su puesto de trabajo.** El desorden o una iluminación deficiente en las áreas de trabajo pueden provocar accidentes.
- ▶ **No utilice la herramienta eléctrica en un entorno con peligro de explosión, en el que se encuentren combustibles líquidos, gases o material en polvo.** Las herramientas eléctricas producen chispas que pueden llegar a inflamar los materiales en polvo o vapores.
- ▶ **Mantenga alejados a los niños y otras personas de su puesto de trabajo al emplear la herramienta eléctrica.** Una distracción le puede hacer perder el control sobre la herramienta eléctrica.

Seguridad eléctrica

- ▶ **El enchufe de la herramienta eléctrica debe corresponder a la toma de corriente utilizada. No es admisible modificar el enchufe en forma alguna. No emplear adaptadores en herramientas eléctricas dotadas con**

una toma de tierra. Los enchufes sin modificar adecuados a las respectivas tomas de corriente reducen el riesgo de una descarga eléctrica.

- ▶ **Evite que su cuerpo toque partes conectadas a tierra como tuberías, radiadores, cocinas y refrigeradores.** El riesgo a quedar expuesto a una sacudida eléctrica es mayor si su cuerpo tiene contacto con tierra.
- ▶ **No exponga la herramienta eléctrica a la lluvia y evite que penetren líquidos en su interior.** Existe el peligro de recibir una descarga eléctrica si penetran ciertos líquidos en la herramienta eléctrica.
- ▶ **No utilice el cable de red para transportar o colgar la herramienta eléctrica, ni tire de él para sacar el enchufe de la toma de corriente. Mantenga el cable de red alejado del calor, aceite, esquinas cortantes o piezas móviles.** Los cables de red dañados o enredados pueden provocar una descarga eléctrica.
- ▶ **Al trabajar con la herramienta eléctrica a la intemperie utilice solamente cables de prolongación apropiados para su uso en exteriores.** La utilización de un cable de prolongación adecuado para su uso en exteriores reduce el riesgo de una descarga eléctrica.
- ▶ **Si fuese imprescindible utilizar la herramienta eléctrica en un entorno húmedo, es necesario conectarla a través de un fusible diferencial.** La aplicación de un fusible diferencial reduce el riesgo a exponerse a una descarga eléctrica.

Seguridad de personas

- ▶ **Esté atento a lo que hace y emplee la herramienta eléctrica con prudencia. No utilice la herramienta eléctrica si estuviese cansado, ni tampoco después de haber consumido alcohol, drogas o medicamentos.** El no estar atento durante el uso de la herramienta eléctrica puede provocarle serias lesiones.
- ▶ **Utilice un equipo de protección personal y en todo caso unas gafas de protección.** El riesgo a lesionarse se reduce considerablemente si, dependiendo del tipo y la aplicación de la herramienta eléctrica empleada, se utiliza un equipo de protección adecuado como una mascarilla antipolvo, zapatos de seguridad con suela antideslizante, casco, o protectores auditivos.
- ▶ **Evite una puesta en marcha fortuita. Asegurarse de que la herramienta eléctrica esté desconectada antes de conectarla a la toma de corriente y/o al montar el acumulador, al recogerla, y al transportarla.** Si transporta la herramienta eléctrica sujetándola por el interruptor de conexión/desconexión, o si alimenta la herramienta eléctrica estando ésta conectada, ello puede dar lugar a un accidente.
- ▶ **Retire las herramientas de ajuste o llaves fijas antes de conectar la herramienta eléctrica.** Una herramienta de ajuste o llave fija colocada en una pieza rotante puede producir lesiones al poner a funcionar la herramienta eléctrica.
- ▶ **Evite posturas arriesgadas. Trabaje sobre una base firme y mantenga el equilibrio en todo momento.** Ello le

24 | Español

permitirá controlar mejor la herramienta eléctrica en caso de presentarse una situación inesperada.

- ▶ **Lleve puesta una vestimenta de trabajo adecuada. No utilice vestimenta amplia ni joyas. Mantenga su pelo, vestimenta y guantes alejados de las piezas móviles.** La vestimenta suelta, el pelo largo y las joyas se pueden enganchar con las piezas en movimiento.
- ▶ **Siempre que sea posible utilizar unos equipos de aspiración o captación de polvo, asegúrese que éstos estén montados y que sean utilizados correctamente.** El empleo de estos equipos reduce los riesgos derivados del polvo.

Uso y trato cuidadoso de herramientas eléctricas

- ▶ **No sobrecargue la herramienta eléctrica. Use la herramienta eléctrica prevista para el trabajo a realizar.** Con la herramienta adecuada podrá trabajar mejor y más seguro dentro del margen de potencia indicado.
- ▶ **No utilice herramientas eléctricas con un interruptor defectuoso.** Las herramientas eléctricas que no se puedan conectar o desconectar son peligrosas y deben hacerse reparar.
- ▶ **Saque el enchufe de la red y/o desmonte el acumulador antes de realizar un ajuste en la herramienta eléctrica, cambiar de accesorio o al guardar la herramienta eléctrica.** Esta medida preventiva reduce el riesgo a conectar accidentalmente la herramienta eléctrica.
- ▶ **Guarde las herramientas eléctricas fuera del alcance de los niños. No permita la utilización de la herramienta eléctrica a aquellas personas que no estén familiarizadas con su uso o que no hayan leído estas instrucciones.** Las herramientas eléctricas utilizadas por personas inexpertas son peligrosas.
- ▶ **Cuide la herramienta eléctrica con esmero. Controle si funcionan correctamente, sin atascarse, las partes móviles de la herramienta eléctrica, y si existen partes rotas o deterioradas que pudieran afectar al funcionamiento de la herramienta eléctrica. Haga reparar estas piezas defectuosas antes de volver a utilizar la herramienta eléctrica.** Muchos de los accidentes se deben a herramientas eléctricas con un mantenimiento deficiente.
- ▶ **Mantenga los útiles limpios y afilados.** Los útiles mantenidos correctamente se dejan guiar y controlar mejor.
- ▶ **Utilice la herramienta eléctrica, accesorios, útiles, etc. de acuerdo a estas instrucciones, considerando en ello las condiciones de trabajo y la tarea a realizar.** El uso de herramientas eléctricas para trabajos diferentes de aquellos para los que han sido concebidas puede resultar peligroso.

Servicio

- ▶ **Únicamente haga reparar su herramienta eléctrica por un profesional, empleando exclusivamente piezas de repuesto originales.** Solamente así se mantiene la seguridad de la herramienta eléctrica.

Instrucciones de seguridad para lijadoras

- ▶ **Solamente emplee la herramienta eléctrica para lijar en seco.** La penetración de agua en el aparato eléctrico comporta un mayor riesgo de electrocución.
- ▶ **Preste atención a que las chispas proyectadas no puedan lesionar a ninguna persona. Retire los materiales combustibles que se encuentren cerca.** Al lijar metales se proyectan chispas.
- ▶ **¡Atención! Peligro de incendio. Evite el sobrecalentamiento de la pieza y de la propia lijadora. Vacíe siempre el depósito de polvo antes de cada pausa.** El material en polvo acumulado en el saco colector de polvo, Microfiltro, bolsa de papel (o la bolsa filtrante o filtro del aspirador) puede llegar a autoincendiarse bajo unas condiciones desfavorables, como, p. ej., al proyectarse chispas al lijar metal. La probabilidad de que esto ocurra es mayor si el material va mezclado con partículas de pintura, poliuretano u otras sustancias químicas y si éste se hubiese calentando tras un uso intenso de la herramienta.
- ▶ **Trabajar sobre una base firme sujetando la herramienta eléctrica con ambas manos.** La herramienta eléctrica es guiada de forma más segura con ambas manos.
- ▶ **Asegure la pieza de trabajo.** Una pieza de trabajo fijada con unos dispositivos de sujeción, o en un tornillo de banco, se mantiene sujeta de forma mucho más segura que con la mano.
- ▶ **El enchufe macho de conexión, debe ser conectado solamente a un enchufe hembra de las mismas características técnicas del enchufe macho en materia.**

Descripción y prestaciones del producto



Lea íntegramente estas advertencias de peligro e instrucciones. En caso de no atenderse a las advertencias de peligro e instrucciones siguientes, ello puede ocasionar una descarga eléctrica, un incendio y/o lesión grave.

Utilización reglamentaria

La herramienta eléctrica ha sido diseñada para lijar y pulir en seco madera, plástico, metal y superficies emplastecadas o pintadas.

Las herramientas eléctricas dotadas con un regulador electrónico de las revoluciones son adecuadas también para pulir.

Componentes principales

La numeración de los componentes está referida a la imagen de la herramienta eléctrica en la página ilustrada.

- 1 Rueda de ajuste para preselección del nº de oscilaciones
- 2 Interruptor de conexión/desconexión
- 3 Caja colectora de polvo completa (Microfilter System)
- 4 Plato lijador
- 5 Empuñadura adicional (zona de agarre aislada)
- 6 Empuñadura (zona de agarre aislada)
- 7 Hoja lijadora*
- 8 Dispositivo de centrado de la hoja lijadora*
- 9 Tornillos del plato lijador
- 10 Portaplato
- 11 Boquilla de expulsión
- 12 Elemento filtrante (Microfilter System)
- 13 Manguera de aspiración*
- 14 Tuerca de mariposa
- 15 Tornillo para empuñadura adicional

*Los accesorios descritos e ilustrados no corresponden al material que se adjunta de serie. La gama completa de accesorios opcionales se detalla en nuestro programa de accesorios.

Datos técnicos

Lijadora excéntrica		PEX 400 AE PEX 4000 AE
Nº de artículo		3 603 CA4 ...
Preselección del nº de oscilaciones		●
Potencia absorbida nominal	W	350
Revoluciones en vacío n_0	min^{-1}	2000 – 10600
Nº de oscilaciones en vacío	min^{-1}	4000 – 21200
Diámetro del círculo de oscilación	mm	5
Diámetro del plato lijador	mm	125
Peso según EPTA-Procedure 01/2003	kg	1,9
Clase de protección		□/II

Estos datos son válidos para una tensión nominal de [U] 230 V. Los valores pueden variar para otras tensiones y en ejecuciones específicas para ciertos países.

Información sobre ruidos y vibraciones

Valores de emisión de ruidos determinados según EN 60745-2-4.

El nivel de presión sonora típico del aparato, determinado con un filtro A, asciende a: Nivel de presión sonora 80 dB(A); nivel de potencia acústica 91 dB(A). Tolerancia K = 3 dB.

¡Usar unos protectores auditivos!

Nivel total de vibraciones a_{Hv} (suma vectorial de tres direcciones) y tolerancia K determinados según EN 60745: $a_{Hv} = 8,0 \text{ m/s}^2$, $K = 1,5 \text{ m/s}^2$.

El nivel de vibraciones indicado en estas instrucciones ha sido determinado según el procedimiento de medición fijado en la norma EN 60745 y puede servir como base de comparación con otras herramientas eléctricas. También es adecuado para estimar provisionalmente la sollicitación experimentada por las vibraciones.

El nivel de vibraciones indicado ha sido determinado para las aplicaciones principales de la herramienta eléctrica. Por ello, el nivel de vibraciones puede ser diferente si la herramienta eléctrica se utiliza para otras aplicaciones, con accesorios diferentes, con útiles divergentes, o si el mantenimiento de la misma fuese deficiente. Ello puede suponer un aumento drástico de la sollicitación por vibraciones durante el tiempo total de trabajo.

Para determinar con exactitud la sollicitación experimentada por las vibraciones, es necesario considerar también aquellos tiempos en los que el aparato esté desconectado, o bien, esté en funcionamiento, pero sin ser utilizado realmente. Ello puede suponer una disminución drástica de la sollicitación por vibraciones durante el tiempo total de trabajo.

Fije unas medidas de seguridad adicionales para proteger al usuario de los efectos por vibraciones, como por ejemplo: Mantenimiento de la herramienta eléctrica y de los útiles, conservar calientes las manos, organización de las secuencias de trabajo.


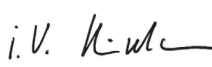
Declaración de conformidad

Declaramos bajo nuestra exclusiva responsabilidad, que el producto descrito en los "Datos técnicos" cumple con todas las disposiciones correspondientes de las directivas 2011/65/UE, 2014/30/UE, 2006/42/CE inclusive sus modificaciones y está en conformidad con las siguientes normas: EN 60745-1, EN 60745-2-4.

Expediente técnico (2006/42/CE) en:

Robert Bosch GmbH, PT/ETM9,
70764 Leinfelden-Echterdingen, GERMANY

Henk Becker Helmut Heinzelmann
Executive Vice President Head of Product Certification
Engineering PT/ETM9

PPA.
 i.v. 

Robert Bosch GmbH, Power Tools Division
70764 Leinfelden-Echterdingen, GERMANY
Leinfelden, 23.09.2014

Montaje

► **Antes de cualquier manipulación en la herramienta eléctrica, sacar el enchufe de red de la toma de corriente.**

Selección de la hoja lijadora

Seleccione una hoja lijadora de granulación adecuada al arranque de material deseado. Las hojas lijadoras Bosch son apropiadas para lijar pintura, madera y metal.

	Aplicación	Aplicación	Grano	
Desbaste (lijado basto)	<ul style="list-style-type: none"> Trabajos de desbaste con elevado arranque de material Decapado de pintura 	<ul style="list-style-type: none"> Lijado de áreas pintadas, barnizadas y enmaltadas 	Muy basto	40
		<ul style="list-style-type: none"> Decapado fino de pintura Lijado previo de superficies en bruto sin cepillar 	Basto	60
Preparación (lijado intermedio)	<ul style="list-style-type: none"> Arranque leve de material Lijado de superficies para su posterior elaboración 	<ul style="list-style-type: none"> Alisado de superficies Eliminación de las marcas de desbaste 	Mediana	80
		<ul style="list-style-type: none"> Retoques antes de pintar o barnizar 	Fino	120
Lijado fino	<ul style="list-style-type: none"> Lijado intermedio entre cada mano de pintura Lijado superficial de defectos de pintura 	<ul style="list-style-type: none"> Eliminación superficial de fibras Lijado fino previo a la aplicación de tintes o lacas 	Muy fino	180
		<ul style="list-style-type: none"> Lijado leve de la imprimación antes de pintar 	Extra fino	240

Cambio de la hoja lijadora (ver figuras A – B)

Para desprender la hoja **7** de la placa lijadora **4** levántela por el borde en cualquier punto, y tire de ella.

Antes de montar una hoja lijadora nueva, elimine la suciedad y el polvo depositado sobre el plato lijador **4**, p. ej., con un pincel.

La placa lijadora **4** va recubierta con un tejido de cardillo (Velcro) que permite sujetar de forma rápida y sencilla las hojas lijadoras con cierre de cardillo.

Presione firmemente la hoja lijadora **7** contra la base del plato lijador **4**.

Para que la eficacia en la aspiración de polvo sea óptima, cuide que las perforaciones en la hoja lijadora coincidan con los taladros del plato lijador.

Para centrar exactamente la hoja lijadora **7** sobre el plato lijador **4** puede Ud. utilizar el dispositivo de centrado **8**. Coloque la hoja lijadora con el tejido de cardillo (Velcro) boca arriba sobre el dispositivo de centrado. Inserte los resaltes del dispositivo de centrado en dos de los orificios del plato lijador y despliegue la hoja lijadora del dispositivo. Presione con firmeza la hoja lijadora contra la base.

Selección del plato lijador

Según la aplicación pueden montarse en la herramienta eléctrica platos lijadores de diferentes durezas:

- Plato lijador normal (negro): apto para todo tipo de trabajos de lijado; de uso general.
- Plato lijador blando (gris, accesorio opcional): adecuado para el lijado intermedio y fino, también para superficies abombadas.

Cambio del plato lijador (ver figuras C – D)

Observación: Cambie inmediatamente un plato lijador **4** deteriorado.

Desprenda la hoja lijadora o el accesorio para pulir. Desenrosque completamente los cuatro tornillos **9** y retire el plato lijador **4**.

Limpie la cara superior del plato lijador **4** nuevo. Aplique una capa ligera de grasa sintética al anillo exterior rayado en gris en la figura.

Monte el plato lijador nuevo **4** y vuelva a apretar firmemente los cuatro tornillos.

Observación: Un portaplato **10** defectuoso solamente deberá ser sustituido por un servicio técnico autorizado para herramientas eléctricas Bosch.

Aspiración de polvo y virutas

► El polvo de ciertos materiales como, pinturas que contengan plomo, ciertos tipos de madera y algunos minerales y metales, puede ser nocivo para la salud. El contacto y la inspiración de estos polvos pueden provocar en el usuario o en las personas circundantes reacciones alérgicas y/o enfermedades respiratorias.

Ciertos polvos como los de roble, encina y haya son considerados como cancerígenos, especialmente en combinación con los aditivos para el tratamiento de la madera (cromatos, conservantes de la madera). Los materiales que contengan amianto solamente deberán ser procesados por especialistas.

- A ser posible utilice un equipo para aspiración de polvo apropiado para el material a trabajar.
- Observe que esté bien ventilado el puesto de trabajo.

- Se recomienda una mascarilla protectora con un filtro de la clase P2.

Observe las prescripciones vigentes en su país sobre los materiales a trabajar.

- ▶ **Evite acumulaciones de polvo en el puesto de trabajo.** Los materiales en polvo se pueden inflamar fácilmente.

Aspiración propia con caja colectora de polvo (ver figuras E – H)

Inserte la caja colectora de polvo **3** sobre la boquilla de expulsión **11** hasta enclavarla.

El nivel de llenado de la caja colectora de polvo **3** puede controlarse fácilmente por ser transparente el depósito.

Para vaciar la caja colectora de polvo **3** extráigala girándola hacia abajo.

Antes de abrir la caja colectora de polvo **3** se aconseja golpearla ligeramente contra una base consistente, tal como se muestra en la figura, para soltar el polvo del elemento filtrante.

Sujete firmemente la caja colectora de polvo **3**, abra hacia arriba el elemento filtrante **12**, y vacíe la caja colectora de polvo. Limpie con un cepillo suave las láminas del elemento filtrante **12**.

Observación: Para que la aspiración sea óptima, se recomienda vaciar a tiempo la caja colectora de polvo **3** y limpiar periódicamente el elemento filtrante **12**.

Al trabajar superficies verticales sujete la herramienta eléctrica de forma que la caja colectora de polvo **3** quede en la parte de abajo.

Aspiración externa (ver figura I)

Inserte la manguera de aspiración **13** en la boquilla de aspiración **11**. Conecte el otro extremo de la manguera **13** a un aspirador. Una vista general con las posibilidades de conexión a diversos aspiradores la encontrará al final de estas instrucciones de manejo.

El aspirador debe ser adecuado para el material a trabajar.

Para aspirar polvo especialmente nocivo para la salud, cancelégeno, o polvo seco utilice un aspirador especial.

Al trabajar superficies verticales sujete la herramienta eléctrica de forma que la boquilla de conexión y la manguera de aspiración queden en la parte de abajo.

Empuñadura adicional (ver figura J)

La empuñadura adicional **5** permite un manejo cómodo y una distribución uniforme de la fuerza, sobre todo, si el arranque de material es elevado.

Para poder lijar cerca de los bordes es posible desmontar la empuñadura adicional. Afloje la tuerca de mariposa **14** y extraiga el tornillo **15** de la carcasa. Desmonte entonces la empuñadura adicional **5** tirando de ella.

Para volver a montar la empuñadura adicional **5** empújela por el frente contra la carcasa cuidando que las estrías de la empuñadura alojen en los rebajes correspondientes de la carcasa. Fije la empuñadura adicional apretando firmemente el tornillo **15** con la tuerca de mariposa **14**.

Operación

Puesta en marcha

- ▶ **¡Observe la tensión de red! La tensión de alimentación deberá coincidir con las indicaciones en la placa de características de la herramienta eléctrica. Las herramientas eléctricas marcadas con 230 V pueden funcionar también a 220 V.**

Conexión/desconexión

Para la **conexión** de la herramienta eléctrica, empuje hacia delante el interruptor de conexión/desconexión **2** de manera que aparezca **"1"** en el interruptor.

Para la **desconexión** de la herramienta eléctrica, empuje hacia atrás el interruptor de conexión/desconexión **2** de manera que aparezca **"0"** en el interruptor.

Para ahorrar energía, solamente conecte la herramienta eléctrica cuando vaya a utilizarla.

Preselección del nº de oscilaciones

Con la rueda de ajuste **1** puede preseleccionarse el nº de oscilaciones, incluso con el aparato en marcha.

1 – 2	Frecuencia de oscilación reducida
3 – 4	Frecuencia de oscilación normal
5 – 6	Frecuencia de oscilación elevada

El nº de oscilaciones requerido depende del material y condiciones de trabajo y se recomienda por ello determinarlo probando.

Después de haber trabajado prolongadamente con un nº de oscilaciones reducido deberá refrigerarse la herramienta eléctrica dejándola funcionar al nº de oscilaciones máximo durante aprox. 3 minutos.

Instrucciones para la operación

- ▶ **Antes de cualquier manipulación en la herramienta eléctrica, sacar el enchufe de red de la toma de corriente.**
- ▶ **Antes de depositarla, espere a que la herramienta eléctrica se haya detenido completamente.**

Lijado de superficies

Conecte la herramienta eléctrica, apoye entonces toda la superficie lijadora sobre la pieza de trabajo, y guíe la herramienta eléctrica sobre la misma ejerciendo una presión de aplicación moderada.

El rendimiento en el arranque de material y la calidad de la superficie obtenidos vienen determinados esencialmente por la hoja lijadora empleada, el nº de oscilaciones preseleccionado, y por la presión de aplicación ejercida.

Únicamente unas hojas lijadoras en buenas condiciones permiten conseguir un buen rendimiento en el arranque de material además de cuidar la herramienta eléctrica.

Preste atención a ejercer una presión de aplicación uniforme para prolongar la vida útil de las hojas lijadoras.

Una presión de aplicación excesiva no supone un mayor rendimiento en el arranque de material, sino un mayor desgaste de la herramienta eléctrica y hoja lijadora.

28 | Español

No emplee una hoja lijadora con la que se ha trabajado metal para lijar otros tipos de material.

Solamente utilice accesorios para lijar originales Bosch.

Lijado basto

Monte una hoja lijadora de grano basto.

Solamente presione levemente la herramienta eléctrica para que gire con un nº de oscilaciones elevado, consiguiendo así un mayor arranque de material.

Lijado fino

Monte una hoja lijadora de grano más fino.

Variando ligeramente la presión de aplicación, o modificando la etapa del nº de oscilaciones, puede Ud. reducir el nº de oscilaciones del plato lijador, sin afectar con ello al movimiento excéntrico.

Guíe la herramienta eléctrica con una leve presión, apoyando toda la superficie de la hoja lijadora, y efectúe un movimiento rotativo, o bien, alternado los movimientos a largo y a lo ancho de la pieza de trabajo. No ladee la herramienta eléctrica para no deteriorar la superficie de la pieza de trabajo, p. ej., traspasando un chapado.

Al terminar el trabajo desconecte la herramienta eléctrica.

Pulido

Para pulir pintura deslucida o para eliminar arañazos (p. ej. en plexiglás) puede equiparse la herramienta eléctrica con los accesorios para pulir correspondientes, como una caperuza de lana de oveja, o un fieltro o esponja para pulir (accesorios especiales).

Al pulir seleccione un nº de oscilaciones reducido (etapa 1 – 2) para evitar un calentamiento excesivo de la superficie.

Aplique el pulimento sobre un área algo menor a la que desea pulir. Distribuya el pulimento con un útil de pulir apropiado, guiándolo con movimientos en cruz o circulares y aplicando una presión moderada.

No deje que el pulimento se seque sobre la superficie ya que ésta podría dañarse. No exponga directamente al sol la superficie a pulir.

Limpie con regularidad los accesorios para pulir con el fin de mantener unos buenos resultados en el pulido. Lave los accesorios para pulir con un detergente suave y agua caliente; no emplee diluyentes.

Tabla de aplicaciones

Los valores indicados en la siguiente tabla son solamente orientativos.

Se recomienda determinar probando la combinación más apropiada para una aplicación concreta.

Aplicación	Grano (Lijado basto/lijado fino)	Etapas de nº de oscilaciones
Lijado superficial de pintura	180/240	2/3
Retoque de pintura	120/240	4/5
Decapado de pintura	40/60	5

Aplicación	Grano (Lijado basto/lijado fino)	Etapas de nº de oscilaciones
Madera blanda	40/240	5/6
Madera dura	60/240	5/6
Chapado	180/240	2 – 4
Aluminio	80/240	4/5
Acero	40/240	5
Desoxidación de acero	40/120	6
Acero inoxidable	80/240	5
Piedra	80/240	5/6

Mantenimiento y servicio**Mantenimiento y limpieza**

- ▶ **Antes de cualquier manipulación en la herramienta eléctrica, sacar el enchufe de red de la toma de corriente.**
- ▶ **Mantenga limpia la herramienta eléctrica y las rejillas de refrigeración para trabajar con eficacia y seguridad.**

La sustitución de un cable de conexión deteriorado deberá ser realizada por Bosch o por un servicio técnico autorizado para herramientas eléctricas Bosch con el fin de garantizar la seguridad del aparato.

Servicio técnico y atención al cliente

El servicio técnico le asesorará en las consultas que pueda Ud. tener sobre la reparación y mantenimiento de su producto, así como sobre piezas de recambio. Los dibujos de despiece e informaciones sobre las piezas de recambio los podrá obtener también en internet bajo:

www.bosch-pt.com

Nuestro equipo de asesores técnicos le orientará gustosamente en cuanto a la adquisición, aplicación y ajuste de los productos y accesorios.

Para cualquier consulta o pedido de piezas de repuesto es imprescindible indicar el nº de artículo de 10 dígitos que figura en la placa de características de la herramienta eléctrica.

España

Robert Bosch Espana S.L.U.

Departamento de ventas Herramientas Eléctricas

C/Hermanos García Noblejas, 19

28037 Madrid

Para efectuar su pedido online de recambios o pedir la recogida para la reparación de su máquina, entre en la página www.herramientasbosch.net.

Tel. Asesoramiento al cliente: 902 531 553

Fax: 902 531554

Venezuela

Robert Bosch S.A.
Final Calle Vargas. Edf. Centro Berimer P.B.
Boleita Norte
Caracas 107
Tel.: (0212) 2074511

México

Robert Bosch S. de R.L. de C.V.
Calle Robert Bosch No. 405 C.P. 50071
Zona Industrial, Toluca - Estado de México
Tel. Interior: (01) 800 6271286
Tel. D.F.: 52843062
E-Mail: arturo.fernandez@mx.bosch.com

Argentina

Robert Bosch Argentina S.A.
Av. Córdoba 5160
C1414BAW Ciudad Autónoma de Buenos Aires
Atención al Cliente
Tel.: (0810) 5552020
E-Mail: herramientas.bosch@ar.bosch.com

Perú

Robert Bosch S.A.C.
Av. Primavera 781, Urb. Chacarilla, San Borja (Edificio Aldo)
Buzón Postal Lima 41 - Lima
Tel.: (01) 2190332

Chile

Robert Bosch S.A.
Calle El Cacique
0258 Providencia - Santiago
Tel.: (02) 2405 5500

Eliminación

Recomendamos que las herramientas eléctricas, accesorios y embalajes sean sometidos a un proceso de recuperación que respete el medio ambiente.

¡No arroje las herramientas eléctricas a la basura!

Sólo para los países de la UE:

Conforme a la Directiva Europea 2012/19/UE sobre aparatos eléctricos y electrónicos inservibles, tras su transposición en ley nacional, deberán acumularse por separado las herramientas eléctricas para ser sometidas a un reciclaje ecológico.

Reservado el derecho de modificación.**Português****Indicações de segurança****Indicações gerais de advertência para ferramentas eléctricas**

ATENÇÃO Devem ser lidas todas as indicações de advertência e todas as instruções. O desrespeito das advertências e instruções apresentadas abaixo pode causar choque eléctrico, incêndio e/ou graves lesões.

Guarde bem todas as advertências e instruções para futura referência.

O termo "Ferramenta eléctrica" utilizado a seguir nas indicações de advertência, refere-se a ferramentas eléctricas operadas com corrente de rede (com cabo de rede) e a ferramentas eléctricas operadas com acumulador (sem cabo de rede).

Segurança da área de trabalho

- ▶ **Mantenha a sua área de trabalho sempre limpa e bem iluminada.** Desordem ou áreas de trabalho insuficientemente iluminadas podem levar a acidentes.
- ▶ **Não trabalhar com a ferramenta eléctrica em áreas com risco de explosão, nas quais se encontrem líquidos, gases ou pós inflamáveis.** Ferramentas eléctricas produzem faíscas, que podem inflamar pós ou vapores.
- ▶ **Manter crianças e outras pessoas afastadas da ferramenta eléctrica durante a utilização.** No caso de distração é possível que perca o controlo sobre o aparelho.

Segurança eléctrica

- ▶ **A ficha de conexão da ferramenta eléctrica deve caber na tomada. A ficha não deve ser modificada de maneira alguma. Não utilizar uma ficha de adaptação junto com ferramentas eléctricas protegidas por ligação à terra.** Fichas não modificadas e tomadas apropriadas reduzem o risco de um choque eléctrico.
- ▶ **Evitar que o corpo possa entrar em contacto com superfícies ligadas à terra, como tubos, aquecimentos, fogões e frigoríficos.** Há um risco elevado devido a choque eléctrico, se o corpo estiver ligado à terra.
- ▶ **Manter o aparelho afastado de chuva ou humidade.** A infiltração de água numa ferramenta eléctrica aumenta o risco de choque eléctrico.
- ▶ **Não deverá utilizar o cabo para outras finalidades. Jamais utilizar o cabo para transportar a ferramenta eléctrica, para pendurá-la, nem para puxar a ficha da tomada. Manter o cabo afastado de calor, óleo, cantos afiados ou partes do aparelho em movimento.** Cabos danificados ou emaranhados aumentam o risco de um choque eléctrico.
- ▶ **Se trabalhar com uma ferramenta eléctrica ao ar livre, só deverá utilizar cabos de extensão apropriados para áreas exteriores.** A utilização de um cabo de extensão apropriado para áreas exteriores reduz o risco de um choque eléctrico.
- ▶ **Se não for possível evitar o funcionamento da ferramenta eléctrica em áreas húmidas, deverá ser utilizado**

30 | Português

um disjuntor de corrente de avaria. A utilização de um disjuntor de corrente de avaria reduz o risco de um choque eléctrico.

Segurança de pessoas

- ▶ **Esteja atento, observe o que está a fazer e tenha prudência ao trabalhar com a ferramenta eléctrica. Não utilizar uma ferramenta eléctrica quando estiver fadado ou sob a influência de drogas, álcool ou medicamentos.** Um momento de descuido ao utilizar a ferramenta eléctrica, pode levar a lesões graves.
- ▶ **Utilizar equipamento de protecção pessoal e sempre óculos de protecção.** A utilização de equipamento de protecção pessoal, como máscara de protecção contra pó, sapatos de segurança antiderrapantes, capacete de segurança ou protecção auricular, de acordo com o tipo e aplicação da ferramenta eléctrica, reduz o risco de lesões.
- ▶ **Evitar uma colocação em funcionamento involuntária. Assegure-se de que a ferramenta eléctrica esteja desligada, antes de conectá-la à alimentação de rede e/ou ao acumulador, antes de levantá-la ou de transportá-la.** Se tiver o dedo no interruptor ao transportar a ferramenta eléctrica ou se o aparelho for conectado à alimentação de rede enquanto estiver ligado, poderão ocorrer acidentes.
- ▶ **Remover ferramentas de ajuste ou chaves de boca antes de ligar a ferramenta eléctrica.** Uma ferramenta ou chave que se encontre numa parte do aparelho em movimento pode levar a lesões.
- ▶ **Evite uma posição anormal. Mantenha uma posição firme e mantenha sempre o equilíbrio.** Desta forma é mais fácil controlar a ferramenta eléctrica em situações inesperadas.
- ▶ **Usar roupa apropriada. Não usar roupa larga nem jóias. Mantenha os cabelos, roupas e luvas afastadas de partes em movimento.** Roupas frouxas, cabelos longos ou jóias podem ser agarrados por peças em movimento.
- ▶ **Se for possível montar dispositivos de aspiração ou de recolha, assegure-se de que estejam conectados e utilizados correctamente.** A utilização de uma aspiração de pó pode reduzir o perigo devido ao pó.

Utilização e manuseio cuidadoso de ferramentas eléctricas

- ▶ **Não sobrecarregue o aparelho. Utilize a ferramenta eléctrica apropriada para o seu trabalho.** É melhor e mais seguro trabalhar com a ferramenta eléctrica apropriada na área de potência indicada.
- ▶ **Não utilizar uma ferramenta eléctrica com um interruptor defeituoso.** Uma ferramenta eléctrica que não pode mais ser ligada nem desligada, é perigosa e deve ser reparada.
- ▶ **Puxar a ficha da tomada e/ou remover o acumulador antes de executar ajustes no aparelho, de substituir acessórios ou de guardar o aparelho.** Esta medida de segurança evita o arranque involuntário da ferramenta eléctrica.
- ▶ **Guardar ferramentas eléctricas não utilizadas fora do alcance de crianças. Não permita que pessoas que não estejam familiarizadas com o aparelho ou que não tenham lido estas instruções, utilizem o aparelho.** Ferramen-

tas eléctricas são perigosas se forem utilizadas por pessoas inesperientes.

- ▶ **Tratar a ferramenta eléctrica com cuidado. Controlar se as partes móveis do aparelho funcionam perfeitamente e não emperram, e se há peças quebradas ou danificadas que possam prejudicar o funcionamento da ferramenta eléctrica. Permitir que peças danificadas sejam reparadas antes da utilização.** Muitos acidentes têm como causa, a manutenção insuficiente de ferramentas eléctricas.
- ▶ **Manter as ferramentas de corte afiadas e limpas.** Ferramentas de corte cuidadosamente tratadas e com cantos de corte afiados emperram com menos frequência e podem ser conduzidas com maior facilidade.
- ▶ **Utilizar a ferramenta eléctrica, acessórios, ferramentas de aplicação, etc. conforme estas instruções. Considerar as condições de trabalho e a tarefa a ser executada.** A utilização de ferramentas eléctricas para outras tarefas a não ser as aplicações previstas, pode levar a situações perigosas.

Serviço

- ▶ **Só permita que o seu aparelho seja reparado por pessoal especializado e qualificado e só com peças de reposição originais.** Desta forma é assegurado o funcionamento seguro do aparelho.

Indicações de segurança para lixadeiras

- ▶ **Apenas utilizar a ferramenta eléctrica para o corte a seco.** A infiltração de água num aparelho eléctrico aumenta o risco de choque eléctrico.
- ▶ **Assegure-se de que nenhuma pessoa corra risco devido a voo de fálhas. Remover os materiais inflamáveis das proximidades.** Ao lixar é produzido voo de fálhas.
- ▶ **Atenção, perigo de incêndio! Evitar um sobreaquecimento do material a ser lixado e da lixadeira. Sempre esvaziar o recipiente de pó antes das pausas de trabalho.** Sob condições desfavoráveis é possível que a amoladora no saco de pó, no microfiltro, no saco de papel (ou no saco de filtro ou no filtro do aspirador de pó) seja inflamada automaticamente, como voo de fálhas ao lixar metais. É especialmente perigoso, se o pó de lixar estiver misturado com restos de verniz, poliuretano ou outros produtos químicos e o material de lixar tornar-se quente após um período de trabalho prolongado.
- ▶ **Segurar a ferramenta eléctrica firmemente com ambas as mãos durante o trabalho e manter uma posição firme.** A ferramenta eléctrica é conduzida com segurança com ambas as mãos.
- ▶ **Fixar a peça a ser trabalhada.** Uma peça a ser trabalhada fixa com dispositivos de aperto ou com torno de bancada está mais firme do que segurada com a mão.

Descrição do produto e da potência

Devem ser lidas todas as indicações de advertência e todas as instruções. O desprezo das advertências e instruções apresentadas abaixo pode causar choque eléctrico, incêndio e/ou graves lesões.

Utilização conforme as disposições

A ferramenta eléctrica é destinada para lixar a seco madeiras, plásticos, metais, argamassa, assim como superfícies envernizadas.

Ferramentas eléctricas com regulação electrónica também são apropriadas para polir.

Componentes ilustrados

A numeração dos componentes ilustrados refere-se à apresentação da ferramenta eléctrica na página de esquemas.

- 1 Roda de ajuste para a pré-selecção do número de oscilações
- 2 Interruptor de ligar-desligar
- 3 Caixa de pó completa (Microfilter System)
- 4 Prato abrasivo
- 5 Punho adicional (superfície isolada)
- 6 Punho (superfície isolada)
- 7 Folha de lixar*
- 8 Ajuda de ajuste para folha de lixar*
- 9 Parafusos do prato abrasivo
- 10 Suporte do porte de lixar
- 11 Bocais de sopro
- 12 Elemento do filtro (Microfilter System)
- 13 Mangueira de aspiração*
- 14 Porca de orelhas
- 15 Parafuso para o punho adicional

***Acessórios apresentados ou descritos não pertencem ao volume de fornecimento padrão. Todos os acessórios encontram-se no nosso programa de acessórios.**

Dados técnicos

Lixadeira excêntrica		PEX 400 AE PEX 4000 AE
Nº do produto		3 603 CA4 ...
Pré-selecção do número de oscilações		●
Potência nominal consumida	W	350
Número de rotações em vazio n_0	min^{-1}	2000 – 10 600
Nº de oscilações em vazio	min^{-1}	4000 – 21 200
Diâmetro do círculo de oscilação	mm	5
Diâmetro do prato abrasivo	mm	125
Peso conforme EPTA-Procedure 01/2003	kg	1,9
Classe de protecção		□/II

As indicações valem para tensões nominais [U] de 230 V. Estas indicações podem variar dependendo de tensões inferiores e dos modelos específicos dos países.

Informação sobre ruídos/vibrações

Os valores de emissão de ruído determinados de acordo com EN 60745-2-4.

O nível de ruído avaliado como A do aparelho é tipicamente: Nível de pressão acústica 80 dB(A); Nível de potência acústica 91 dB(A). Incerteza K = 3 dB.

Usar protecção auricular!

Totais valores de vibrações a_{11} (soma dos vectores de três direcções) e incerteza K averiguada conforme EN 60745:
 $a_{11} = 8,0 \text{ m/s}^2$, $K = 1,5 \text{ m/s}^2$.

O nível de vibrações indicado nestas instruções foi medido de acordo com um processo de medição normalizado pela norma EN 60745 e pode ser utilizado para a comparação de ferramentas eléctricas. Ele também é apropriado para uma avaliação provisória da carga de vibrações.

O nível de vibrações indicado representa as aplicações principais da ferramenta eléctrica. Se, contudo, a ferramenta eléctrica for utilizada para outras aplicações, com acessórios diferentes, com outras ferramentas de trabalho ou com manutenção insuficiente, é possível que o nível de vibrações seja diferente. Isto pode aumentar sensivelmente a carga de vibrações para o período completo de trabalho.

Para uma estimativa exacta da carga de vibrações, também deveriam ser considerados os períodos nos quais o aparelho está desligado ou funciona, mas não está sendo utilizado. Isto pode reduzir a carga de vibrações durante o completo período de trabalho.

Além disso também deverão ser estipuladas medidas de segurança para proteger o operador contra o efeito de vibrações, como por exemplo: manutenção de ferramentas eléctricas e de ferramentas de trabalho, manter as mãos quentes e organização dos processos de trabalho.


Declaração de conformidade

Declaramos sob nossa inteira responsabilidade que o produto descrito nos "Dados técnicos" está em conformidade com todas as disposições pertinentes das Directivas 2011/65/UE, 2014/30/UE, 2006/42/CE incluindo suas alterações, e em conformidade com as seguintes normas: EN 60745-1, EN 60745-2-4.

Processo técnico (2006/42/CE) em:

Robert Bosch GmbH, PT/ETM9,
70764 Leinfelden-Echterdingen, GERMANY

Henk Becker	Helmut Heinzelmann
Executive Vice President	Head of Product Certification
Engineering	PT/ETM9

PPA
 *i.v. K. W.*

Robert Bosch GmbH, Power Tools Division
70764 Leinfelden-Echterdingen, GERMANY
Leinfelden, 23.09.2014

Montagem

Seleção da folha de lixar

Seleccionar uma folha de lixar com grão adequado para o desbaste desejado da superfície. As folhas de lixar Bosch são apropriadas para tintas, madeira e metal.

	Utilização	Aplicação	Grão	
Desbastar (desbaste grosso)	<ul style="list-style-type: none"> trabalhos de desbaste grosseiros com alto desbaste de material remover tintas velhas 	<ul style="list-style-type: none"> lixar tintas, vernizes e camadas velhas remover tintas finas lixamento prévio de superfícies ásperas não aplainadas 	extra grosso	40
			grosso	60
Preparar (lixamento intermediário)	<ul style="list-style-type: none"> leves trabalhos de desbaste lixar superfícies para o processamento posterior 	<ul style="list-style-type: none"> lixar desnivelamentos eliminar vestígios de processamento do lixamento grosso retocar antes de aplicar tintas ou vernizes 	médio	80
			fino	120
Lixamento fino	<ul style="list-style-type: none"> lixamento intermediário de vernizes lixar erros de vernizes 	<ul style="list-style-type: none"> remover fibras de superfícies lixamento fino antes da decapagem ou da cementação lixar a primeira demão antes de envernizar 	muito fino	180
			extra fino	240

Substituir a folha de lixar (veja figuras A – B)

Para retirar a folha de lixar **7** deverá levantá-la lateralmente e puxar do prato abrasivo **4**.

Remover sujidade e pó do prato de lixar antes de colocar uma nova folha de lixar **4**, p. ex. com um pincel.

A superfície do prato de lixar **4** consiste de um tecido de velcro, para que as folhas de lixar possam ser fixas de forma rápida e simples.

Premir a folha de lixar **7** firmemente contra o lado inferior do prato de lixar **4**.

Para assegurar uma aspiração de pó ideal, deverá observar que os recortes na folha de lixar coincidam com os orifícios na placa de lixar.

Para o ajuste exacto da folha de lixar **7** no prato de lixar **4** é possível utilizar a ajuda de ajuste **8**. Colocar a folha de lixar, com o tecido de velcro para cima, sobre a ajuda de ajuste. Premir os ressaltos da ajuda de ajuste nos dois orifícios de prato de lixar e desenrolar a folha de lixar da ajuda de ajuste. Premir firmemente a folha de lixar.

Seleção do prato de lixar

De acordo com a aplicação, a ferramenta eléctrica pode ser equipada com pratos abrasivos de diversas durezas:

- Prato de lixar médio (preto): apropriado para todos os trabalhos de lixar, aplicação universal.
- Prato de lixar macio (cinza, acessório): apropriado para lixamento intermediário e lixamento fino, também em superfícies abauladas.

Substituir o prato de lixar (veja figuras C – D)

Nota: Substituir um prato de lixar danificado **4** imediatamente.

Puxar a folha de lixa ou a ferramenta de polir para fora. Desparafusar completamente os quatro parafusos **9** e retirar o prato de lixar **4**.

Limpar a superfície do novo prato de lixar **4**. Lubrificar o anel exterior, apresentado na figura com listras cinzas, levemente com graxa sintética.

Colocar o novo prato de lixar **4** e reapertar os quatro parafusos.

Nota: Um prato de lixar **10** danificado só deve ser trocado por uma oficina de serviços pós-venda autorizada para ferramentas eléctricas Bosch.

Aspiração de pó/de aparas

- Pó de materiais como por exemplo, tintas que contém chumbo, alguns tipos de madeira, minerais e metais, podem ser nocivos à saúde. O contacto ou a inalação dos pó pode provocar reacções alérgicas e/ou doenças nas vias respiratórias do utilizador ou das pessoas que se encontram por perto.

Certos pó, como por exemplo pó de carvalho e faia são considerados como sendo cancerígenos, especialmente quando juntos com substâncias para o tratamento de madeiras (cromato, preservadores de madeira). Material que contém asbesto só deve ser processado por pessoal especializado.

- Se possível deverá usar um dispositivo de aspiração apropriado para o material.
- Assegurar uma boa ventilação do local de trabalho.
- É recomendável usar uma máscara de protecção respiratória com filtro da classe P2.

Observe as directivas para os materiais a serem trabalhados, vigentes no seu país.

► **Evite o acúmulo de pó no local de trabalho.** Pó podem entrar levemente em ignição.

Aspiração própria com a caixa de pó (veja figuras E – H)

Colocar a caixa de pó **3** sobre o bocal de sopro **11** até engatar. O nível de enchimento da caixa de pó **3** pode ser levemente controlado devido ao contentor transparente.

Para esvaziar a caixa de pó **3** deverá puxá-la para baixo, girando.

Antes de abrir a caixa de pó **3** deveria dar umas batidelas com a caixa de pó sobre uma base firme, como indicado na figura, para soltar o pó do elemento do filtro.

Segurar firmemente a caixa de pó **3**, bascular o elemento do filtro **12** para cima e esvaziar a caixa de pó. Limpar as lamelas do elemento do filtro **12** com uma escova macia.

Nota: Para assegurar uma aspiração de pó otimizada, esvazie a caixa de pó **3** a tempo e limpe o elemento do filtro **12** em intervalos regulares.

Ao trabalhar em superfícies verticais, deverá segurar a ferramenta eléctrica de modo que a caixa de pó **3** mostre para baixo.

Aspiração externa (veja figura I)

Introduzir a mangueira de aspiração **13** no bocal de aspiração **11**. Conectar a mangueira de aspiração **13** a um aspirador de pó. Uma vista geral sobre a conexão a diversos aspiradores de pó encontram-se no final desta instrução de serviço.

O aspirador de pó deve ser apropriado para o material a ser trabalhado.

Utilizar um aspirador especial para aspirar pó que seja extremamente nocivo à saúde, cancerígeno ou seco.

Ao trabalhar em superfícies verticais, deverá segurar a ferramenta eléctrica de modo que a mangueira de aspiração mostre para baixo.

Punho adicional (veja figura J)

O punho adicional **5** possibilita um manuseio confortável e uma distribuição de força otimizada, especialmente no caso de uma forte remoção por rectificação.

Para lixar rente a cantos é possível retirar o punho adicional. Desatarraxar o parafuso de orelhas **14** e puxar o parafuso **15** da carcaça. Retirar o punho adicional **5** pela frente.

Para montar novamente o punho adicional **5** é necessário empurrá-lo, pela frente, na carcaça, de modo que as nervuras do punho adicional engatem nos entalhes da carcaça. Atarraxar firmemente o punho adicional com o parafuso **15** e a porca de orelhas **14**.

Funcionamento

Colocação em funcionamento

► **Observar a tensão de rede! A tensão da fonte de corrente deve coincidir com a indicada na chapa de identificação da ferramenta eléctrica. Ferramentas eléctricas marcadas para 230 V também podem ser operadas com 220 V.**

Ligar e desligar

Para **ligar** a ferramenta eléctrica, deverá empurrar o interruptor de ligar-desligar **2** para frente, de modo que apareça o interruptor **“1”**.

Para **desligar** a ferramenta eléctrica, deverá empurrar o interruptor de ligar-desligar **2** para trás, de modo que apareça o interruptor **“0”**.

Para poupar energia só deverá ligar a ferramenta eléctrica quando ela for utilizada.

Pré-seleccionar o número de oscilações

Com a roda de pré-selecção do número de oscilações **1** é possível pré-seleccionar o número de oscilações necessário durante o funcionamento.

1 – 2	reduzido número de oscilações
3 – 4	médio número de oscilações
5 – 6	alto número de oscilações

O nº de oscilações necessário depende do material e das condições de trabalho e pode ser verificado através de ensaios práticos.

Após prolongado trabalho com baixo nº de oscilações, deveria permitir que a ferramenta eléctrica funcione em vazio durante aprox. 3 minutos com máximo nº de oscilações, para poder arrefecer.

Indicações de trabalho

► **Antes de todos trabalhos na ferramenta eléctrica deverá puxar a ficha de rede da tomada.**

► **Espere a ferramenta eléctrica parar completamente, antes de depositá-la.**

Lixar superfícies

Ligar a ferramenta eléctrica, apoiá-la com toda a superfície abrasiva sobre a peça a ser trabalhada e movimentá-la com pressão moderada sobre a peça.

A potência abrasiva e o resultado de trabalho são principalmente determinados pela selecção da folha de lixa, do número de oscilações seleccionado e da força de pressão.

Apenas folhas de lixar em perfeito estado proporcionam uma perfeita potência abrasiva e poupam a ferramenta eléctrica.

Trabalhar com uma força de pressão uniforme para aumentar a vida útil das folhas de lixar.

Um aumento demasiado da força de pressão não leva a uma potência abrasiva mais alta, mas a um desgaste mais forte da ferramenta eléctrica e da folha de lixar.

Jamais utilizar uma folha de serra com a qual foi processado metal, para processar outros materiais.

Só utilizar acessórios de lixar originais Bosch.

34 | Português**Lixamento grosseiro**

Colocar uma folha de lixa com grão grosseiro.

Só premir levemente a ferramenta eléctrica, de modo que funcione com um número de oscilações mais alto e que seja alcançada uma abrasão de material mais elevada.

Lixamento fino

Colocar uma folha de lixa com grão mais fino.

Variar a força de pressão ou alterar o número de oscilações para reduzir o número de oscilações do prato de lixar, sendo que o movimento excêntrico permanece.

Movimentar a ferramenta eléctrica com pressão moderada sobre a peça a ser trabalhada, com movimentos circulares ou alternadamente no sentido longitudinal e transversal. Não emperrar a ferramenta eléctrica, para evitar que a peça a ser trabalhada seja cortada, p. ex. no caso de folheado de madeira.

Desligar a ferramenta eléctrica ao terminar o processo de trabalho.

Polir

Para polir vernizes erodidos ou para polir arranhões (p. ex. vidro acrílico) é possível equipar a ferramenta eléctrica com as respectivas ferramentas de polir, como por exemplo boina de lã de cordeiro, feltro de polir ou esponha de polir (acessórios). Seleccionar um número de oscilações baixo para polir (nível 1 – 2), para evitar um sobreaquecimento da superfície.

Aplicar o produto de polir sobre uma superfície menor do que a desejava polir. Trabalhar o produto de polir com uma ferramenta de polir apropriada, com movimentos cruzados ou circulares e com pressão moderada.

Não deixar o produto de polir secar sobre a superfície, caso contrário a superfície poderá ser danificada. Não expor a superfície a ser polida à radiação solar directa.

Limpar regularmente as ferramentas de polir, para assegurar bons resultados de polimento. Lavar as ferramentas de polir com um detergente brando e com água morna, não utilizar solventes.

Tabela de aplicações

As indicações apresentadas na tabela seguinte são valores recomendados.

A combinação mais propícia para o trabalho pode ser preferivelmente verificada através de um ensaio prático.

Aplicação	Grão (lixamento grosso/ lixamento fino)	Nível de números de oscilações
Lixar vernizes	180/240	2/3
Retocar vernizes	120/240	4/5
Remover vernizes	40/60	5
Madeira macia	40/240	5/6
Madeira de lei	60/240	5/6
Folheado	180/240	2–4
Alumínio	80/240	4/5

Aplicação	Grão (lixamento grosso/ lixamento fino)	Nível de números de oscilações
Aço	40/240	5
Desenferrujar aço	40/120	6
Aço inoxidável	80/240	5
Pedra	80/240	5/6

Manutenção e serviço**Manutenção e limpeza**

► **Antes de todos trabalhos na ferramenta eléctrica deverá puxar a ficha de rede da tomada.**

► **Manter a ferramenta eléctrica e as aberturas de ventilação sempre limpas, para trabalhar bem e de forma segura.**

Se for necessário substituir o cabo de conexão, isto deverá ser realizado pela Bosch ou por uma oficina de serviço pós-venda autorizada para todas as ferramentas eléctricas Bosch para evitar riscos de segurança.

Serviço pós-venda e consultoria de aplicação

O serviço pós-venda responde às suas perguntas a respeito de serviços de reparação e de manutenção do seu produto, assim como das peças sobressalentes. Desenhos explodidos e informações sobre peças sobressalentes encontram-se em: **www.bosch-pt.com**

A nossa equipa de consultoria de aplicação Bosch esclarecem com prazer todas as suas dúvidas a respeito da compra, aplicação e ajuste dos produtos e acessórios.

Para todas as questões e encomendas de peças sobressalentes é imprescindível indicar o número de produto de 10 dígitos como consta na placa de características da ferramenta eléctrica.

Portugal

Robert Bosch LDA
Avenida Infante D. Henrique
Lotes 2E – 3E
1800 Lisboa
Para efectuar o seu pedido online de peças entre na página www.ferramentasbosch.com.
Tel.: 21 8500000
Fax: 21 8511096

Brasil

Robert Bosch Ltda.
Caixa postal 1195
13065-900 Campinas
Tel.: (0800) 7045446
www.bosch.com.br/contacto

Eliminação

Ferramentas eléctricas, acessórios e embalagens devem ser enviados a uma reciclagem ecológica de matérias primas.

Não deitar ferramentas eléctricas no lixo doméstico!

Apenas países da União Europeia:



De acordo com a directiva europeia 2012/19/UE para aparelhos eléctricos e electrónicos velhos, e com as respectivas realizações nas leis nacionais, as ferramentas eléctricas que não servem mais para a utilização, devem ser enviadas separadamente a uma reciclagem ecológica.

Sob reserva de alterações.

Italiano

Norme di sicurezza

Avvertenze generali di pericolo per elettroutensili

⚠ AVVERTENZA Leggere tutte le avvertenze di pericolo e le istruzioni operative. In

caso di mancato rispetto delle avvertenze di pericolo e delle istruzioni operative si potrà creare il pericolo di scosse elettriche, incendi e/o incidenti gravi.

Conservare tutte le avvertenze di pericolo e le istruzioni operative per ogni esigenza futura.

Il termine «elettrotensile» utilizzato nelle avvertenze di pericolo si riferisce ad utensili elettrici alimentati dalla rete (con linea di allacciamento) ed ad utensili elettrici alimentati a batteria (senza linea di allacciamento).

Sicurezza della postazione di lavoro

- ▶ **Tenere la postazione di lavoro sempre pulita e ben illuminata.** Il disordine oppure zone della postazione di lavoro non illuminate possono essere causa di incidenti.
- ▶ **Evitare d'impiegare l'elettrotensile in ambienti soggetti al rischio di esplosioni nei quali si abbia presenza di liquidi, gas o polveri infiammabili.** Gli elettrotensili producono scintille che possono far infiammare la polvere o i gas.
- ▶ **Tenere lontani i bambini ed altre persone durante l'impiego dell'elettrotensile.** Eventuali distrazioni potranno comportare la perdita del controllo sull'elettrotensile.

Sicurezza elettrica

- ▶ **La spina di allacciamento alla rete dell'elettrotensile deve essere adatta alla presa. Evitare assolutamente di apportare modifiche alla spina. Non impiegare spine adattatrici assieme ad elettrotensili dotati di collegamento a terra.** Le spine non modificate e le prese adatte allo scopo riducono il rischio di scosse elettriche.
- ▶ **Evitare il contatto fisico con superfici collegate a terra, come tubi, riscaldamenti, cucine elettriche e frigoriferi.** Sussiste un maggior rischio di scosse elettriche nel momento in cui il corpo è messo a massa.

- ▶ **Custodire l'elettrotensile al riparo dalla pioggia o dall'umidità.** La penetrazione dell'acqua in un elettrotensile aumenta il rischio di una scossa elettrica.
- ▶ **Non usare il cavo per scopi diversi da quelli previsti ed, in particolare, non usarlo per trasportare o per appendere l'elettrotensile oppure per estrarre la spina dalla presa di corrente. Non avvicinare il cavo a fonti di calore, olio, spigoli taglienti e neppure a parti della macchina che siano in movimento.** I cavi danneggiati o aggrovigliati aumentano il rischio d'insorgenza di scosse elettriche.
- ▶ **Qualora si voglia usare l'elettrotensile all'aperto, impiegare solo ed esclusivamente cavi di prolunga che siano adatti per l'impiego all'esterno.** L'uso di un cavo di prolunga omologato per l'impiego all'esterno riduce il rischio d'insorgenza di scosse elettriche.
- ▶ **Qualora non fosse possibile evitare di utilizzare l'elettrotensile in ambiente umido, utilizzare un interruttore di sicurezza.** L'uso di un interruttore di sicurezza riduce il rischio di una scossa elettrica.

Sicurezza delle persone

- ▶ **È importante concentrarsi su ciò che si sta facendo e maneggiare con giudizio l'elettrotensile durante le operazioni di lavoro. Non utilizzare mai l'elettrotensile in caso di stanchezza oppure quando ci si trovi sotto l'effetto di droghe, bevande alcoliche e medicinali.** Un attimo di distrazione durante l'uso dell'elettrotensile può essere causa di gravi incidenti.
- ▶ **Indossare sempre equipaggiamento protettivo individuale nonché occhiali protettivi.** Indossando abbigliamento di protezione personale come la maschera per polveri, scarpe di sicurezza che non scivolino, elmetto di protezione oppure protezione acustica a seconda del tipo e dell'applicazione dell'elettrotensile, si riduce il rischio di incidenti.
- ▶ **Evitare l'accensione involontaria dell'elettrotensile. Prima di collegarlo alla rete di alimentazione elettrica e/o alla batteria ricaricabile, prima di prenderlo oppure prima di iniziare a trasportarlo, assicurarsi che l'elettrotensile sia spento.** Tenendo il dito sopra l'interruttore mentre si trasporta l'elettrotensile oppure collegandolo all'alimentazione di corrente con l'interruttore inserito, si vengono a creare situazioni pericolose in cui possono verificarsi seri incidenti.
- ▶ **Prima di accendere l'elettrotensile togliere gli attrezzi di regolazione o la chiave inglese.** Un accessorio oppure una chiave che si trovi in una parte rotante della macchina può provocare seri incidenti.
- ▶ **Evitare una posizione anomala del corpo. Avere cura di mettersi in posizione sicura e di mantenere l'equilibrio in ogni situazione.** In questo modo è possibile controllare meglio l'elettrotensile in caso di situazioni inaspettate.
- ▶ **Indossare vestiti adeguati. Non indossare vestiti larghi, né portare bracciali e catenine. Tenere i capelli, i vestiti ed i guanti lontani da pezzi in movimento.** Vestiti lenti, gioielli o capelli lunghi potranno impigliarsi in pezzi in movimento.

► **In caso fosse previsto il montaggio di dispositivi di aspirazione della polvere e di raccolta, assicurarsi che gli stessi siano collegati e che vengano utilizzati correttamente.** L'utilizzo di un'aspirazione polvere può ridurre lo svilupparsi di situazioni pericolose dovute alla polvere.

Trattamento accurato ed uso corretto degli elettroutensili

► **Non sottoporre la macchina a sovraccarico. Per il proprio lavoro, utilizzare esclusivamente l'elettroutensile esplicitamente previsto per il caso.** Con un elettroutensile adatto si lavora in modo migliore e più sicuro nell'ambito della sua potenza di prestazione.

► **Non utilizzare mai elettroutensili con interruttori difettosi.** Un elettroutensile con l'interruttore rotto è pericoloso e deve essere aggiustato.

► **Prima di procedere ad operazioni di regolazione sulla macchina, prima di sostituire parti accessorie oppure prima di posare la macchina al termine di un lavoro, estrarre sempre la spina dalla presa della corrente e/o estrarre la batteria ricaricabile.** Tale precauzione eviterà che l'elettroutensile possa essere messo in funzione involontariamente.

► **Quando gli elettroutensili non vengono utilizzati, conservarli al di fuori del raggio di accesso di bambini. Non fare usare l'elettroutensile a persone che non siano abituate ad usarlo o che non abbiano letto le presenti istruzioni.** Gli elettroutensili sono macchine pericolose quando vengono utilizzati da persone non dotate di sufficiente esperienza.

► **Eseguire la manutenzione dell'elettroutensile operando con la dovuta diligenza. Accertarsi che le parti mobili della macchina funzionino perfettamente, che non s'incepino e che non ci siano pezzi rotti o danneggiati al punto da limitare la funzione dell'elettroutensile stesso. Prima di iniziare l'impiego, far riparare le parti danneggiate.** Numerosi incidenti vengono causati da elettroutensili la cui manutenzione è stata effettuata poco accuratamente.

► **Mantenere gli utensili da taglio sempre affilati e puliti.** Gli utensili da taglio curati con particolare attenzione e con taglienti affilati s'incepiscono meno frequentemente e sono più facili da condurre.

► **Utilizzare l'elettroutensile, gli accessori opzionali, gli utensili per applicazioni specifiche ecc., sempre attenendosi alle presenti istruzioni. Così facendo, tenere sempre presente le condizioni di lavoro e le operazioni da eseguire.** L'impiego di elettroutensili per usi diversi da quelli consentiti potrà dar luogo a situazioni di pericolo.

Assistenza

► **Fare riparare l'elettroutensile solo ed esclusivamente da personale specializzato e solo impiegando pezzi di ricambio originali.** In tale maniera potrà essere salvaguardata la sicurezza dell'elettroutensile.

Indicazioni di sicurezza per levigatrici

► **Utilizzare l'elettroutensile esclusivamente per levigatura a secco.** L'eventuale infiltrazione di acqua in un elettroutensile va ad aumentare il rischio d'insorgenza di scosse elettriche.

► **Accertarsi sempre di non mettere nessuno in pericolo con la scia di scintille. Allontanare ogni tipo di materiale infiammabile che si trova nelle vicinanze.** Levigando il metallo si produce una scia di scintille.

► **Attenzione: Pericolo d'incendio! Evitare un surriscaldamento del materiale in lavorazione e della levigatrice. Prima di iniziare una pausa svuotare sempre il contenitore per la polvere.** La polvere di abrasione nel sacchetto raccogli-polvere, nel Microfilter, nel sacchetto raccogli-polvere in carta (o nel sacchetto raccogli-polvere o nel filtro dell'aspirapolvere) può prendere fuoco in caso di condizioni sfavorevoli come la scia di scintille prodotta durante la levigatura del metallo. Una situazione particolarmente pericolosa si viene a creare quando la polvere di smerigliatura si meschia con resti di vernice e poliuretano oppure con altri materiali chimici ed il materiale in lavorazione si riscalda troppo nel corso di una lavorazione di lunga durata.

► **Durante le operazioni di lavoro è necessario tenere l'elettroutensile sempre con entrambe le mani ed adottare una posizione di lavoro sicura.** Utilizzare con sicurezza l'elettroutensile tenendolo sempre con entrambe le mani.

► **Assicurare il pezzo in lavorazione.** Un pezzo in lavorazione può essere bloccato con sicurezza in posizione solo utilizzando un apposito dispositivo di serraggio oppure una morsa a vite e non tenendolo con la semplice mano.

Descrizione del prodotto e caratteristiche



Leggere tutte le avvertenze di pericolo e le istruzioni operative. In caso di mancato rispetto delle avvertenze di pericolo e delle istruzioni operative si potrà creare il pericolo di scosse elettriche, incendi e/o incidenti gravi.

Uso conforme alle norme

L'elettroutensile è ideale per la levigatura a secco di legno, plastica, metallo, stucco e superfici verniciate. Gli elettroutensili con regolazione elettronica sono adatti anche per la lucidatura.

Componenti illustrati

La numerazione dei componenti illustrati si riferisce all'illustrazione dell'elettrotensile che si trova sulla pagina con la rappresentazione grafica.

- 1 Rotellina per la preselezione del numero di oscillazioni
- 2 Interruttore di avvio/arresto
- 3 Contenitore raccogliopolvere completa (Microfilter System)
- 4 Platorello
- 5 Impugnatura supplementare (superficie di presa isolata)
- 6 Impugnatura (superficie di presa isolata)
- 7 Foglio abrasivo*
- 8 Aiuto per la regolazione per foglio abrasivo*
- 9 Viti per platorello
- 10 Supporto del platorello
- 11 Bocchetta di scarico
- 12 Elemento filtrante (Microfilter System)
- 13 Tubo di aspirazione*
- 14 Dado ad alette
- 15 Vite per impugnatura supplementare

*L'accessorio illustrato oppure descritto non è compreso nel volume di fornitura standard. L'accessorio completo è contenuto nel nostro programma accessori.

Dati tecnici

Levigatrice rotoorbitale		PEX 400 AE PEX 4000 AE
Codice prodotto		3 603 CA4 ...
Preselezione del numero di oscillazioni		●
Potenza nominale assorbita	W	350
Numero di giri a vuoto n_0	min^{-1}	2000 - 10600
Numero oscillazioni a vuoto	min^{-1}	4000 - 21200
Diametro del raggio di orbitazione	mm	5
Diametro del platorello	mm	125
Peso in funzione della EPTA-Procedure 01/2003	kg	1,9
Classe di sicurezza		□/II

I dati sono validi per una tensione nominale [U] di 230 V. In caso di tensioni differenti e di modelli specifici dei paesi di impiego, questi dati possono variare.

Informazioni sulla rumorosità e sulla vibrazione

Valori di emissione acustica rilevati conformemente a EN 60745-2-4.

Il livello di pressione acustica stimato A della macchina ammonta a dB(A): livello di rumorosità 80 dB(A); livello di potenza acustica 91 dB(A). Incertezza della misura $K = 3$ dB.

Usare la protezione acustica!

Valori complessivi di oscillazione a_{rh} (somma vettoriale delle tre direzioni) e incertezza della misura K misurati conformemente alla norma EN 60745:

$$a_{rh} = 8,0 \text{ m/s}^2, K = 1,5 \text{ m/s}^2.$$

Il livello di vibrazioni indicato nelle presenti istruzioni è stato rilevato seguendo una procedura di misurazione conforme alla norma EN 60745 e può essere utilizzato per confrontare gli elettrotensili. Lo stesso è idoneo anche per una valutazione temporanea della sollecitazione da vibrazioni.

Il livello di vibrazioni indicato rappresenta gli impieghi principali dell'elettrotensile. Qualora l'elettrotensile venisse utilizzato tuttavia per altri impieghi, con accessori e utensili da innesto differenti oppure con manutenzione insufficiente, il livello di vibrazioni può differire. Questo può aumentare sensibilmente la sollecitazione da vibrazioni per l'intero periodo di tempo operativo.

Per una valutazione precisa della sollecitazione da vibrazioni bisognerebbe considerare anche i tempi in cui l'apparecchio è spento oppure è acceso ma non è utilizzato effettivamente. Questo può ridurre chiaramente la sollecitazione da vibrazioni per l'intero periodo operativo.


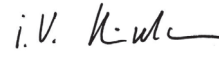
Adottare misure di sicurezza supplementari per la protezione dell'operatore dall'effetto delle vibrazioni come p.es.: manutenzione dell'elettrotensile e degli accessori, mani calde, organizzazione dello svolgimento del lavoro.

Dichiarazione di conformità

Dichiariamo sotto la nostra piena responsabilità che il prodotto descritto nella sezione «Dati tecnici» è conforme a tutte le disposizioni pertinenti delle Direttive 2011/65/UE, 2014/30/UE, 2006/42/CE e alle relative modifiche, nonché alle seguenti Normative: EN 60745-1, EN 60745-2-4.

Fascicolo tecnico (2006/42/CE) presso:
Robert Bosch GmbH, PT/ETM9,
70764 Leinfelden-Echterdingen, GERMANY

Henk Becker Helmut Heinzelmann
Executive Vice President Head of Product Certification
Engineering PT/ETM9

PPA.
 i.v. 

Robert Bosch GmbH, Power Tools Division
70764 Leinfelden-Echterdingen, GERMANY
Leinfelden, 23.09.2014

Montaggio

► **Prima di qualunque intervento sull'elettrotensile estrarre la spina di rete dalla presa.**

Scelta del foglio abrasivo

Selezionare un foglio abrasivo con la grana adatta conformemente all'asportazione desiderata della superficie. I fogli abrasivi Bosch sono adatti per pittura, legno e metallo.

	Impiego	Applicazione	Grana	
Asportazione (levigatura grossolana)	<ul style="list-style-type: none"> – lavori grossolani di asportazione con elevata asportazione di materiale – rimozione di pittura vecchia 	<ul style="list-style-type: none"> – smerigliatura di pittura vecchia, vernice e stucco 	extra grossa	40
		<ul style="list-style-type: none"> – rimozione di pittura sottile – prelevigatura di superfici ruvide e non piallate 	grossa	60
Preparazione (levigatura intermedia)	<ul style="list-style-type: none"> – lavori leggeri di asportazione – levigatura delle superfici per un'ulteriore lavorazione successiva 	<ul style="list-style-type: none"> – levigatura in piano per correggere superfici non perfettamente piane – eliminazione delle tracce di lavorazione della levigatura grossolana 	media	80
		<ul style="list-style-type: none"> – riparazioni prima di applicazione di pittura o vernice 	fine	120
Microlevigatura	<ul style="list-style-type: none"> – levigatura intermedia vernice – levigatura errori vernice 	<ul style="list-style-type: none"> – rimozione di fibre dalla superficie – microlevigatura prima della tinta o vernice incolore 	molto fine	180
		<ul style="list-style-type: none"> – levigatura della mano di fondo prima della verniciatura 	extra fine	240

Sostituzione degli utensili abrasivi (vedere figure A – B)

Per rimuovere il foglio abrasivo **7** sollevarlo lateralmente e toglierlo dal platorello **4**.

Prima dell'applicazione di un nuovo foglio abrasivo rimuovere sporco e polvere dal platorello **4**, p. es. con un pennello.

La superficie del platorello **4** è costituita da un tessuto a strappo affinché sia possibile fissare in modo veloce e facile, con aderenza tramite velcro, i fogli abrasivi.

Premere con forza il foglio abrasivo **7** sul lato inferiore del platorello **4**.

Per garantire un'aspirazione ottimale della polvere, prestare attenzione affinché le punzonature nel foglio abrasivo coincidano con i fori sul platorello.

Per la precisa regolazione del foglio abrasivo **7** sul platorello **4** è possibile utilizzare l'aiuto per la regolazione **8**. Applicare il foglio abrasivo sull'aiuto per la regolazione con il tessuto a strappo rivolto verso l'alto. Premere le camme dell'aiuto per la regolazione in due fori del platorello e srotolare il foglio abrasivo dall'aiuto per la regolazione. Premere bene il foglio abrasivo.

Scelta del platorello

A seconda dell'impiego, l'elettrotensile può essere dotato di platorelli di durezza differente:

- Platorello medio (nero): adatto per tutti i lavori di levigatura, impiegabile universalmente.
- Platorello morbido (grigio, accessorio): adatto per levigatura intermedia e microlevigatura, anche su superfici convesse.

Sostituzione del platorello (vedere figure C – D)

Nota bene: Sostituire immediatamente un platorello danneggiato **4**.

Rimuovere il foglio abrasivo oppure l'accessorio per la lucidatura. Svitare completamente le quattro viti **9** e togliere il platorello **4**.

Pulire il lato superiore del nuovo platorello **4**. Ingrassare l'anello esterno, tratteggiato in grigio nella figura, con un sottile strato di grasso sintetico.

Applicare il nuovo platorello **4** e serrare saldamente di nuovo le quattro viti.

Nota bene: Un supporto del platorello **10** danneggiato può essere sostituito esclusivamente da un punto di assistenza autorizzato per gli elettrotensili Bosch.

Aspirazione polvere/aspirazione trucioli

- Polveri e materiali come vernici contenenti piombo, alcuni tipi di legname, minerali e metalli possono essere dannosi per la salute. Il contatto oppure l'inalazione delle polveri possono causare reazioni allergiche e/o malattie delle vie

respiratorie dell'operatore oppure delle persone che si trovano nelle vicinanze.

Determinate polveri come polvere da legname di faggio o di quercia sono considerate cancerogene, in modo particolare insieme ad additivi per il trattamento del legname (cromato, protezione per legno). Materiale contenente amianto deve essere lavorato esclusivamente da personale specializzato.

- Utilizzare possibilmente un'aspirazione polvere adatta per il materiale.
- Provvedere per una buona aerazione del posto di lavoro.
- Si consiglia di portare una mascherina protettiva con classe di filtraggio P2.

Osservare le norme in vigore nel Vostro paese per i materiali da lavorare.

- **Evitare accumuli di polvere sul posto di lavoro.** Le polveri si possono incendiare facilmente.

Aspirazione propria con cassetta raccogli-polvere (vedi figura E - H)

Applicare la cassetta raccogli-polvere **3** sulla bocchetta di scarico **11** fino a farla incastrare in posizione.

Lo stato di riempimento della cassetta raccogli-polvere **3** può essere controllato facilmente attraverso il raccogli-tore trasparente.

Per svuotare il contenitore raccogli-polvere **3** toglierlo ruotando verso il basso.

Prima di aprire la cassetta raccogli-polvere **3** come indicato nell'illustrazione si dovrebbe battere la cassetta raccogli-polvere su un piano stabile per staccare la polvere dall'elemento filtrante.

Tenere ferma la cassetta raccogli-polvere **3**, ribaltare l'elemento filtrante **12** verso l'alto e svuotare la cassetta raccogli-polvere. Pulire le lamelle dell'elemento filtrante **12** con una spazzola morbida.

Nota bene: Per garantire un'aspirazione ottimale della polvere svuotare per tempo la cassetta raccogli-polvere **3** e pulire regolarmente l'elemento filtrante **12**.

Durante i lavori su superfici verticali tenere l'elettrotensile in modo che la cassetta raccogli-polvere **3** sia rivolta verso il basso.

Aspirazione esterna (vedi figura I)

Applicare un tubo di aspirazione **13** sulla bocchetta di scarico **11**. Collegare il tubo di aspirazione **13** con un aspirapolvere. Una visione d'insieme relativa al collegamento con diversi tipi di aspirapolvere si trova alla fine di questo manuale di istruzioni. L'aspirapolvere deve essere adatto per il materiale da lavorare.

Utilizzare un aspiratore speciale per l'aspirazione di polveri particolarmente nocive per la salute, cancerogene oppure polveri asciutte.

Durante i lavori su superfici verticali tenere l'elettrotensile in modo che il tubo di aspirazione sia rivolto verso il basso.

Impugnatura supplementare (vedi figura J)

L'impugnatura supplementare **5** consente un uso comodo ed una distribuzione ottimale della forza, in modo particolare in caso di elevata asportazione di materiale.

Per la levigatura vicino ai bordi è possibile rimuovere l'impugnatura supplementare. Svitare il dado ad alette **14** e rimuovere la vite **15** dalla carcassa. Rimuovere poi l'impugnatura supplementare **5** tirandola in avanti.

Per rimontare di nuovo l'impugnatura supplementare **5** spingerla dal davanti nella carcassa in modo tale che le nervature dell'impugnatura supplementare scattino in posizione nelle rientranze sulla carcassa. Avvitare saldamente l'impugnatura supplementare con la vite **15** ed il dado ad alette **14**.

Uso

Messa in funzione

- **Osservare la tensione di rete! La tensione della rete deve corrispondere a quella indicata sulla targhetta dell'elettrotensile. Gli elettrotensili con l'indicazione di 230 V possono essere collegati anche alla rete di 220 V.**

Accendere/spengere

Per l'**accensione** dell'elettrotensile spingere l'interruttore di avvio/arresto **2** in avanti in modo che sull'interruttore compaia «**1**».

Per **spengere** l'elettrotensile, spingere l'interruttore di avvio/arresto **2** all'indietro in modo che sull'interruttore si veda «**0**».

Per risparmiare energia accendere l'elettrotensile solo se lo stesso viene utilizzato.

Preselezione della frequenza di oscillazione

Tramite la rotellina per la preselezione del numero di oscillazioni **1** è possibile preselezionare la frequenza di oscillazione richiesta anche in fase di funzionamento.

- | | |
|-------|------------------------------|
| 1 - 2 | basso numero di oscillazioni |
| 3 - 4 | medio numero di oscillazioni |
| 5 - 6 | alto numero di oscillazioni |

Il numero di oscillazioni necessario dipende dal tipo di materiale in lavorazione e dalle specifiche condizioni operative e può essere dunque determinato a seconda del caso eseguendo delle prove pratiche.

In seguito a lunghe operazioni di lavoro con un numero di oscillazioni minimo, per il raffreddamento dell'elettrotensile lo stesso dovrebbe essere lasciato ruotare in funzionamento a vuoto al massimo numero di oscillazioni per ca. 3 minuti.

Indicazioni operative

- **Prima di qualunque intervento sull'elettrotensile estrarre la spina di rete dalla presa.**
- **Prima di posare l'elettrotensile, attendere sempre fino a quando si sarà fermato completamente.**

40 | Italiano

Levigatura di superfici

Accendere l'elettrotensile, applicarlo con l'intera superficie di levigatura sul fondo da lavorare e muoverlo sopra l'intero pezzo in lavorazione esercitando pressione moderata.

La capacità di asportazione e la micrografia vengono determinate essenzialmente dalla scelta del foglio abrasivo, dal livello di numero di oscillazioni preselezionato e dalla pressione di contatto.

Soltanto fogli abrasivi in perfetto stato possono garantire buone prestazioni abrasive e non sottopongono l'elettrotensile a sforzi eccessivi.

Per aumentare la durata dei fogli abrasivi avere sempre cura di esercitare una pressione uniforme.

Un eccessivo aumento della pressione esercitata non comporta una più alta prestazione abrasiva ma provoca una maggiore usura dell'elettrotensile e del foglio abrasivo.

Una volta utilizzato un foglio abrasivo per la lavorazione del metallo non utilizzarlo più per altri materiali.

Utilizzare esclusivamente accessori di levigatura originali Bosch.

Levigatura grossolana

Applicare un foglio abrasivo di grana grossa.

Premere l'elettrotensile solo leggermente in modo che lo stesso funzioni al massimo numero di oscillazioni e venga ottenuta una grande asportazione di materiale.

Microlevigatura

Applicare un foglio abrasivo di grana fine.

Variando leggermente la pressione di contatto oppure modificando il livello del numero di oscillazioni è possibile ridurre il numero di oscillazioni del platello rimanendo tuttavia il moto eccentrico.

Muovere l'elettrotensile con pressione moderata in piano con movimento rotatorio oppure muoverlo alternativamente in direzione longitudinale e trasversale sul pezzo in lavorazione. Non inclinare l'elettrotensile per evitare una levigatura eccessiva del pezzo da lavorare, p. es. impiallacciatura.

Una volta conclusa l'operazione di lavoro, spegnere l'elettrotensile.

Lucidatura

L'elettrotensile può essere equipaggiato con relativi utensili per la lucidatura come cuffia in lana d'agnello, feltro per lucidatura oppure spugna per lucidatura (accessori) per la lucidatura di vernici danneggiate dagli agenti atmosferici oppure per la ripassatura di graffi (p. es. vetro acrilico).

Per la lucidatura selezionare un numero di oscillazioni basso (livello 1 - 2), per evitare un eccessivo riscaldamento della superficie.

Applicare il lucido su una superficie un poco più piccola di quanto si desidera lucidare. Lavorare il lucido con un utensile adatto per la lucidatura con movimenti incrociati oppure movimenti rotatori ed una pressione moderata.

Non lasciare asciugare il lucido sulla superficie, in caso contrario la superficie potrebbe venire danneggiata. Non sottoporre la superficie da lucidare alla radiazione solare diretta.

Pulire regolarmente gli utensili per lucidatura per assicurare buoni risultati di lucidatura. Lavare gli utensili per lucidatura con detersivo delicato ed acqua calda, non utilizzare alcun diluente.

Tabella di applicazione

Le indicazioni riportate nella seguente tabella sono da considerare come valori consigliati.

Tramite prove pratiche è possibile determinare la combinazione più favorevole per la lavorazione.

Applicazione	Grana (Levigatura grossolana/microlevigatura)	Livello del numero di oscillazioni
Rimozione parziale di vernici	180/240	2/3
Riparazione di vernici	120/240	4/5
Rimozione di vernici	40/60	5
Legno dolce	40/240	5/6
Legno duro	60/240	5/6
Impiallacciatura	180/240	2 - 4
Alluminio	80/240	4/5
Acciaio	40/240	5
Rimozione di ruggine da acciaio	40/120	6
Acciaio senza ruggine	80/240	5
Materiale pietroso	80/240	5/6

Manutenzione ed assistenza**Manutenzione e pulizia**

- **Prima di qualunque intervento sull'elettrotensile estrarre la spina di rete dalla presa.**
- **Per poter garantire buone e sicure operazioni di lavoro, tenere sempre puliti l'elettrotensile e le prese di ventilazione.**

Qualora si rendesse necessaria una sostituzione del cavo di collegamento, la stessa deve essere effettuata dalla Bosch oppure da un centro di assistenza clienti autorizzato per elettrotensili Bosch per evitare pericoli per la sicurezza.

Assistenza clienti e consulenza impieghi

Il servizio di assistenza risponde alle Vostre domande relative alla riparazione ed alla manutenzione del Vostro prodotto nonché concernenti le parti di ricambio. Disegni in vista esplosa ed informazioni relative alle parti di ricambio sono consultabili anche sul sito:

www.bosch-pt.com

Il team Bosch che si occupa della consulenza impieghi vi aiuterà in caso di domande relative ai nostri prodotti ed ai loro accessori.

In caso di richieste o di ordinazione di pezzi di ricambio, comunicare sempre il codice prodotto a 10 cifre riportato sulla targhetta di fabbricazione dell'elettrotroutensile!

Italia

Officina Elettroutensili
Robert Bosch S.p.A.
Corso Europa, ang. Via Trieste 20
20020 LAINATE (MI)
Tel.: (02) 3696 2663
Fax: (02) 3696 2662
Fax: (02) 3696 8677
E-Mail: officina.elettrotroutensili@it.bosch.com

Svizzera

Sul sito www.bosch-pt.com/ch/it è possibile ordinare direttamente on-line i ricambi.
Tel.: (044) 8471513
Fax: (044) 8471553
E-Mail: Aftersales.Service@de.bosch.com

Smaltimento

Avviare ad un riciclaggio rispettoso dell'ambiente gli imballaggi, gli elettrotroutensili e gli accessori dismessi.
Non gettare elettrotroutensili dismessi tra i rifiuti domestici!

Solo per i Paesi della CE:



Conformemente alla direttiva europea 2012/19/UE sui rifiuti di apparecchiature elettriche ed elettroniche ed all'attuazione del recepimento nel diritto nazionale, gli elettrotroutensili diventati inservibili devono essere raccolti separatamente ed essere inviati ad una riutilizzazione ecologica.

Con ogni riserva di modifiche tecniche.

Nederlands

Veiligheidsvoorschriften

Algemene veiligheidswaarschuwingen voor elektrische gereedschappen

WAARSCHUWING Lees alle veiligheidswaarschuwingen en alle voorschriften. Als de waarschuwingen en voorschriften niet worden opgevolgd, kan dit een elektrische schok, brand of ernstig letsel tot gevolg hebben.

Bewaar alle waarschuwingen en voorschriften voor toekomstig gebruik.

Het in de waarschuwingen gebruikte begrip „elektrisch gereedschap” heeft betrekking op elektrische gereedschappen voor gebruik op het stroomnet (met netsnoer) en op elektrische gereedschappen voor gebruik met een accu (zonder netsnoer).

Veiligheid van de werkomgeving

- ▶ **Houd uw werkomgeving schoon en goed verlicht.** Een rommelige of onverlichte werkomgeving kan tot ongevallen leiden.
- ▶ **Werk met het elektrische gereedschap niet in een omgeving met explosiegevaar waarin zich brandbare vloeistoffen, brandbare gassen of brandbaar stof bevinden.** Elektrische gereedschappen veroorzaken vonken die het stof of de dampen tot ontsteking kunnen brengen.
- ▶ **Houd kinderen en andere personen tijdens het gebruik van het elektrische gereedschap uit de buurt.** Wanneer u wordt afgeleid, kunt u de controle over het gereedschap verliezen.

Elektrische veiligheid

- ▶ **De aansluitstekker van het elektrische gereedschap moet in het stopcontact passen. De stekker mag in geen geval worden veranderd. Gebruik geen adapterstekkers in combinatie met gearde elektrische gereedschappen.** Onveranderde stekkers en passende stopcontacten beperken het risico van een elektrische schok.
- ▶ **Voorkom aanraking van het lichaam met gearde oppervlakken, bijvoorbeeld van buizen, verwarmingen, fornuizen en koelkasten.** Er bestaat een verhoogd risico door een elektrische schok wanneer uw lichaam geard is.
- ▶ **Houd het gereedschap uit de buurt van regen en vocht.** Het binnendringen van water in het elektrische gereedschap vergroot het risico van een elektrische schok.
- ▶ **Gebruik de kabel niet voor een verkeerd doel, om het elektrische gereedschap te dragen of op te hangen of om de stekker uit het stopcontact te trekken. Houd de kabel uit de buurt van hitte, olie, scherpe randen en bewegende gereedschapsdelen.** Beschadigde of in de war geraakte kabels vergroten het risico van een elektrische schok.
- ▶ **Wanneer u buitenshuis met elektrisch gereedschap werkt, dient u alleen verlengkabels te gebruiken die voor gebruik buitenshuis zijn goedgekeurd.** Het gebruik van een voor gebruik buitenshuis geschikte verlengkabel beperkt het risico van een elektrische schok.
- ▶ **Als het gebruik van het elektrische gereedschap in een vochtige omgeving onvermijdelijk is, dient u een aardlekschakelaar te gebruiken.** Het gebruik van een aardlekschakelaar vermindert het risico van een elektrische schok.

Veiligheid van personen

- ▶ **Wees alert, let goed op wat u doet en ga met verstand te werk bij het gebruik van het elektrische gereedschap. Gebruik geen elektrisch gereedschap wanneer u moe bent of onder invloed staat van drugs, alcohol of medicijnen.** Een moment van onoplettendheid bij het gebruik van het elektrische gereedschap kan tot ernstige verwondingen leiden.
- ▶ **Draag persoonlijke beschermende uitrusting. Draag altijd een veiligheidsbril.** Het dragen van persoonlijke beschermende uitrusting zoals een stofmasker, slipvaste

42 | Nederlands

werkschoenen, een veiligheidshelm of gehoorbescherming, afhankelijk van de aard en het gebruik van het elektrische gereedschap, vermindert het risico van verwondingen.

- ▶ **Voorkom per ongeluk inschakelen. Controleer dat het elektrische gereedschap uitgeschakeld is voordat u de stekker in het stopcontact steekt of de accu aansluit en voordat u het gereedschap oppakt of draagt.** Wanneer u bij het dragen van het elektrische gereedschap uw vinger aan de schakelaar hebt of wanneer u het gereedschap ingeschakeld op de stroomvoorziening aansluit, kan dit tot ongevallen leiden.
- ▶ **Verwijder instelgereedschappen of schroefsleutels voordat u het elektrische gereedschap inschakelt.** Een instelgereedschap of sleutel in een draaiend deel van het gereedschap kan tot verwondingen leiden.
- ▶ **Voorkom een onevenwichtige lichaamshouding. Zorg ervoor dat u stevig staat en steeds in evenwicht blijft.** Daardoor kunt u het elektrische gereedschap in onverwachte situaties beter onder controle houden.
- ▶ **Draag geschikte kleding. Draag geen loshangende kleding of sieraden. Houd haren, kleding en handschoenen uit de buurt van bewegende delen.** Loshangende kleding, lange haren en sieraden kunnen door bewegende delen worden meegenomen.
- ▶ **Wanneer stofafzuigings- of stofopvangvoorzieningen kunnen worden gemonteerd, dient u zich ervan te verzekeren dat deze zijn aangesloten en juist worden gebruikt.** Het gebruik van een stofafzuiging beperkt het gevaar door stof.

Zorgvuldige omgang met en zorgvuldig gebruik van elektrische gereedschappen

- ▶ **Overbelast het gereedschap niet. Gebruik voor uw werkzaamheden het daarvoor bestemde elektrische gereedschap.** Met het passende elektrische gereedschap werkt u beter en veiliger binnen het aangegeven capaciteitsbereik.
- ▶ **Gebruik geen elektrisch gereedschap waarvan de schakelaar defect is.** Elektrisch gereedschap dat niet meer kan worden in- of uitgeschakeld, is gevaarlijk en moet worden gerepareerd.
- ▶ **Trek de stekker uit het stopcontact of neem de accu uit het elektrische gereedschap voordat u het gereedschap instelt, toebehoren wisselt of het gereedschap weglegt.** Deze voorzorgsmaatregel voorkomt onbedoeld starten van het elektrische gereedschap.
- ▶ **Bewaar niet-gebruikte elektrische gereedschappen buiten bereik van kinderen. Laat het gereedschap niet gebruiken door personen die er niet mee vertrouwd zijn en deze aanwijzingen niet hebben gelezen.** Elektrische gereedschappen zijn gevaarlijk wanneer deze door onervaren personen worden gebruikt.

- ▶ **Verzorg het elektrische gereedschap zorgvuldig. Controleer of bewegende delen van het gereedschap correct functioneren en niet vastklemmen en of onderdelen zodanig gebroken of beschadigd zijn dat de werking van het elektrische gereedschap nadelig wordt beïnvloed. Laat deze beschadigde onderdelen voor het gebruik repareren.** Veel ongevallen hebben hun oorzaak in slecht onderhouden elektrische gereedschappen.
- ▶ **Houd snijdende inzetgereedschappen scherp en schoon.** Zorgvuldig onderhouden snijdende inzetgereedschappen met scherpe snijkanten klemmen minder snel vast en zijn gemakkelijker te geleiden.
- ▶ **Gebruik elektrisch gereedschap, toebehoren, inzetgereedschappen en dergelijke volgens deze aanwijzingen. Let daarbij op de arbeidsomstandigheden en de uit te voeren werkzaamheden.** Het gebruik van elektrische gereedschappen voor andere dan de voorziene toepassingen kan tot gevaarlijke situaties leiden.

Service

- ▶ **Laat het elektrische gereedschap alleen repareren door gekwalificeerd en vakkundig personeel en alleen met originele vervangingsonderdelen.** Daarmee wordt gewaarborgd dat de veiligheid van het gereedschap in stand blijft.

Veiligheidsvoorschriften voor schuurmachines

- ▶ **Gebruik het elektrische gereedschap alleen voor droog schuren.** Het binnendringen van water in het elektrische gereedschap vergroot het risico van een elektrische schok.
- ▶ **Let er op dat er geen personen door wegvliegende vonken in gevaar worden gebracht. Verwijder brandbare materialen uit de buurt.** Bij het schuren van metaal ontstaan wegvliegende vonken.
- ▶ **Let op, brandgevaar! Voorkom oververhitting van het te schuren materiaal en de schuurmachine. Maak voor onderbrekingen van de werkzaamheden altijd de stofzak leeg.** Schuurstof in stofzak, microfilter, papieren stofzak (filterzak of filter van de stofzuiger) kan zelf ontbranden onder ongunstige omstandigheden, bijvoorbeeld wegvliegende vonken bij het schuren van metalen. Bijzonder gevaar bestaat als het schuurstof vermengd is met resten lak, polyurethaan of andere chemische stoffen en het schuurmateriaal na langdurige werkzaamheden heet is.
- ▶ **Houd het elektrische gereedschap tijdens de werkzaamheden stevig met beide handen vast en zorg ervoor dat u stevig staat.** Het elektrische gereedschap wordt met twee handen veiliger geleid.
- ▶ **Zet het werkstuk vast.** Een met spanvoorzieningen of een bankschroef vastgehouden werkstuk wordt beter vastgehouden dan u met uw hand kunt doen.

Product- en vermogensbeschrijving



Lees alle veiligheidswaarschuwingen en alle voorschriften. Als de waarschuwingen en voorschriften niet worden opgevolgd, kan dit een elektrische schok, brand of ernstig letsel tot gevolg hebben.

Gebruik volgens bestemming

Het elektrische gereedschap is bestemd voor het droog schuren van hout, kunststof, metaal, plamuur en gelakte oppervlakken.

Elektrische gereedschappen met elektronische regeling zijn ook geschikt om ermee te polijsten.

Afgebeelde componenten

De componenten zijn genummerd zoals op de afbeelding van het elektrische gereedschap op de pagina met afbeeldingen.

- 1 Stelwiel vooraf instelbaar aantal schuurbewegingen
- 2 Aan/uit-schakelaar
- 3 Stofbox compleet (Microfilter System)
- 4 Schuurplateau
- 5 Extra handgreep (geïsoleerd greepvlak)
- 6 Handgreep (geïsoleerd greepvlak)
- 7 Schuurblad*
- 8 Instelhulp voor schuurblad*
- 9 Schroeven voor schuurplateau
- 10 Schuurplateauhouder
- 11 Uitblaasopening
- 12 Filterelement (Microfilter System)
- 13 Afzuigslang*
- 14 Vleugelmoer
- 15 Schroef voor extra handgreep

*Niet elk afgebeeld en beschreven toebehoren wordt standaard meegeleverd. Het volledige toebehoren vindt u in ons toebehoren-programma.

Technische gegevens

Excenterschuurmachine		PEX 400 AE
		PEX 4000 AE
Productnummer		3 603 CA4 ...
Vooraf instelbaar aantal schuurbewegingen		●
Opgenomen vermogen	W	350
Onbelast toerental n_0	min^{-1}	2000 - 10600
Onbelast aantal schuurbewegingen	min^{-1}	4000 - 21200
Draaicirkeldiameter	mm	5
Diameter schuurplateau	mm	125
Gewicht volgens EPTA-Procedure 01/2003	kg	1,9
Isolatieklasse		□/II

De gegevens gelden voor nominale spanningen [U] 230 V. Bij afwijken van de spanningen en bij per land verschillende uitvoeringen kunnen deze gegevens afwijken.

Informatie over geluid en trillingen

Geluidsemissiewaarden vastgesteld volgens EN 60745-2-4.

Het A-gewogen geluidsniveau van het gereedschap bedraagt kenmerkend: geluidsdruk niveau 80 dB(A); geluidsvermogen niveau 91 dB(A). Onzekerheid K = 3 dB.

Draag een gehoorbescherming.

Totale trillingswaarden a_{h1} (vectorsom van drie richtingen) en onzekerheid K bepaald volgens EN 60745:

$$a_{h1} = 8,0 \text{ m/s}^2, K = 1,5 \text{ m/s}^2.$$

Het in deze gebruiksaanwijzing vermelde trillingsniveau is gemeten met een volgens EN 60745 genormeerde meetmethode en kan worden gebruikt om elektrische gereedschappen met elkaar te vergelijken. Het is ook geschikt voor een voorlopige inschatting van de trillingsbelasting.

Het aangegeven trillingsniveau representeert de voornaamste toepassingen van het elektrische gereedschap. Als echter het elektrische gereedschap wordt gebruikt voor andere toepassingen, met verschillende accessoires, met afwijkende inzetgereedschappen of onvoldoende onderhoud, kan het trillingsniveau afwijken. Dit kan de trillingsbelasting gedurende de gehele arbeidsperiode duidelijk verhogen.

Voor een nauwkeurige schatting van de trillingsbelasting moet ook rekening worden gehouden met de tijd waarin het gereedschap uitgeschakeld is, of waarin het gereedschap wel loopt, maar niet werkelijk wordt gebruikt. Dit kan de trillingsbelasting gedurende de gehele arbeidsperiode duidelijk verminderen.

Leg aanvullende veiligheidsmaatregelen ter bescherming van de bediener tegen het effect van trillingen vast, zoals: Onderhoud van elektrische gereedschappen en inzetgereedschappen, warm houden van de handen, organisatie van het arbeidsproces.

Conformiteitsverklaring

We verklaren op onze verantwoordelijkheid dat het onder „Technische gegevens” beschreven product aan alle desbetreffende bepalingen van de richtlijnen 2011/65/EU, 2014/30/EU, 2006/42/EG inclusief van de wijzigingen ervan voldoet en met de volgende normen overeenstemt EN 60745-1, EN 60745-2-4.

Technisch dossier (2006/42/EG) bij:

Robert Bosch GmbH, PT/ETM9,
70764 Leinfelden-Echterdingen, GERMANY

Henk Becker Helmut Heinzelmann
Executive Vice President Head of Product Certification
Engineering PT/ETM9

PPA.
Henk Becker *i.v. Helmut*

Robert Bosch GmbH, Power Tools Division
70764 Leinfelden-Echterdingen, GERMANY
Leinfelden, 23.09.2014

Montage

► **Trek altijd voor werkzaamheden aan het elektrische gereedschap de stekker uit het stopcontact.**

Keuze van het schuurblad

Kies een schuurblad met passende korrel overeenkomstig de gewenste afname van het oppervlak. Bosch-schuurbladen zijn geschikt voor verf, hout en metaal.

	Gebruik	Gebruik	Korrel	
Afnemen (grof schuren)	<ul style="list-style-type: none"> – Grove afnamewerkzaamheden met grote materiaalafname – Oude verf verwijderen 	– Oude verf, lak en vulmiddel afschuren	Extra grof	40
		<ul style="list-style-type: none"> – Dunne verf verwijderen – Ruwe, ongeschaafde oppervlakken voorschuren 	Grof	60
Voorbereiden (tussendoor schuren)	<ul style="list-style-type: none"> – Lichte afnamewerkzaamheden – Oppervlakken voorschuren voor latere verwerking 	– Oneffenheden vlakschuren	Middel	80
		<ul style="list-style-type: none"> – Bewerkingssporen van grof schuren verwijderen – Bijwerken voor de opname van verf of lak 	Fijn	120
Fijn schuren	<ul style="list-style-type: none"> – Tussendoor schuren bij lakwerkzaamheden – Lakfouten opschuren 	– Haren van het oppervlak verwijderen	Zeer fijn	180
		<ul style="list-style-type: none"> – Fijn schuren voor beitsen of lasuur – Grondverf voor het lakken opschuren 	Extra fijn	240

Schuurblad wisselen (zie afbeeldingen A – B)

Als u het schuurblad **7** wilt verwijderen, tilt u het aan de zijkant op en trekt u het van het schuurplateau **4** los.

Verwijder voor het aanbrengen van een nieuw schuurblad vuil en stof van het schuurplateau **4**, bijvoorbeeld met een kwast. Het oppervlak van het schuurplateau **4** bestaat uit klitweefsel, zodat u schuurbladen met klit hechting snel en eenvoudig kunt bevestigen.

Druk het schuurblad **7** stevig op de onderzijde van het schuurplateau **4** vast.

Als u een optimale stofafzuiging wilt bereiken, dient u erop te letten dat de perforaties in het schuurblad overeenkomen met de boorgaten in het schuurplateau.

Voor het nauwkeurig afstellen van het schuurblad **7** op het schuurplateau **4** kunt u de instelhulp **8** gebruiken. Leg het schuurblad met het klittenweefsel omhoog op de instelhulp. Duw de nokken van de instelhulp in twee boorgaten van het schuurplateau en rol het schuurblad van de instelhulp af. Druk het schuurblad stevig aan.

Keuze van het schuurplateau

Naar gelang de toepassing kan het elektrische gereedschap worden uitgerust met schuurplateaus van verschillende hardheid:

- Schuurplateau middel (zwart): geschikt voor alle schuurwerkzaamheden, universeel toepasbaar.
- Schuurplateau zacht (grijs, toebehoren): geschikt voor tussendoor schuren en fijn schuren, ook op gebogen oppervlakken.

Schuurplateau vervangen (zie afbeeldingen C – D)

Opmerking: Vervang een beschadigd schuurplateau **4** onmiddellijk.

Trek het schuurblad of polijstgereedschap los. Draai de vier schroeven **9** volledig uit en verwijder het schuurplateau **4**.

Reinig de bovenzijde van het nieuwe schuurplateau **4**. Smeer de in de afbeelding grijs gearceerde buitenring dun met synthetisch vet in.

Breng het nieuwe schuurplateau **4** aan en draai de vier schroeven weer vast.

Opmerking: Een beschadigde schuurplateauhouder **10** mag alleen worden vervangen door een erkende klantenservice voor Bosch elektrische gereedschappen.

Afzuiging van stof en spanen

► Stof van materialen zoals loodhoudende verf, enkele houtsoorten, mineralen en metaal kunnen schadelijk voor de gezondheid zijn. Aanraking of inademing van stof kan leiden tot allergische reacties en/of ziekten van de ademwegen van de gebruiker of personen die zich in de omgeving bevinden.

Bepaalde soorten stof, bijvoorbeeld van eiken- en beukenhout, gelden als kankerverwekkend, in het bijzonder in combinatie met toevoegingsstoffen voor houtbehandeling (chromaat en houtbeschermingsmiddelen). Asbesthoudend materiaal mag alleen door bepaalde vakmensen worden bewerkt.

- Gebruik indien mogelijk een voor het materiaal geschikte stofafzuiging.
- Zorg voor een goede ventilatie van de werkplek.
- Er wordt geadviseerd om een ademmasker met filterklasse P2 te dragen.

Neem de in uw land geldende voorschriften voor de te bewerken materialen in acht.

► **Voorkom ophoping van stof op de werkplek.** Stof kan gemakkelijk ontbranden.

Eigen afzuiging met stofbox (zie afbeeldingen E – H)

Plaats de stofbox **3** op de uitblaasopening **11** tot deze vastklikt.

Het vulpeil van de stofbox **3** kunt u dankzij het transparante reservoir gemakkelijk controleren.

Trek de stofbox **3** draaiend naar beneden toe los als u deze leeg wilt maken.

Voor het openen van de stofbox **3** dient u met de stofbox, zoals op de afbeelding getoond, op een vaste ondergrond te kloppen, om het stof los te maken van het filterelement.

Houd de stofbox **3** vast, klap het filterelement **12** naar boven weg en maak de stofbox leeg. Reinig de lamellen van het filterelement **12** met een zachte borstel.

Opmerking: Als u een optimale stofafzuiging wilt bereiken, maakt u de stofbox **3** op tijd leeg en reinigt u het filterelement **12** regelmatig.

Houd bij werkzaamheden op verticale oppervlakken het elektrische gereedschap zo vast dat de stofbox **3** omlaag wijst.

Externe afzuiging (zie afbeelding I)

Steek een afzuigslang **13** op de uitblaasopening **11**. Verbind de afzuigslang **13** met een stofzuiger. Een overzicht van aansluitingen op verschillende stofzuigers vindt u aan het einde van deze gebruiksaanwijzing.

De stofzuiger moet geschikt zijn voor het te bewerken materiaal.

Gebruik bij het afzuigen van voor de gezondheid bijzonder gevaarlijk, kankerverwekkend of droog stof een speciale zuiger.

Houd bij werkzaamheden op verticale oppervlakken het elektrische gereedschap zo vast dat de afzuigslang omlaag wijst.

Extra handgreep (zie afbeelding J)

Dankzij de extra handgreep **5** kunt u het gereedschap gemakkelijk vasthouden. Deze zorgt ook voor een optimale krachtverdeling, vooral bij een grote schuurafname.

Voor het schuren langs opstaande randen kunt u de extra handgreep verwijderen. Draai de vleugelmoer **14** los en trek de schroef **15** uit het huis. Trek vervolgens de extra handgreep **5** naar voren toe los.

Als u de extra handgreep **5** opnieuw wilt monteren, duwt u deze zodanig van voren op het huis dat de tussenstukken van de extra handgreep in de uitsparingen van het huis vastklikken. Schroef de extra handgreep met de schroef **15** en de vleugelmoer **14** goed vast.

Gebruik

Ingebruikneming

► **Let op de netspanning! De spanning van de stroombron moet overeenkomen met de gegevens op het typeplaatje van het elektrische gereedschap. Met 230 V**

aangeduide elektrische gereedschappen kunnen ook met 220 V worden gebruikt.

In- en uitschakelen

Als u het elektrische gereedschap wilt **inschakelen** duwt u de aan/uit-schakelaar **2** naar voren, zodat op de schakelaar „**1**” verschijnt.

Als u het elektrische gereedschap wilt **uitschakelen** duwt u de aan/uit-schakelaar **2** naar achteren, zodat op de schakelaar „**0**” verschijnt.

Om energie te besparen, schakelt u het elektrische gereedschap alleen in wanneer u het gebruikt.

Aantal schuurbewegingen vooraf instellen

Met het stelwiel voor het vooraf instellen van het aantal schuurbewegingen **1** kunt u het benodigde aantal schuurbewegingen, ook terwijl de machine loopt, vooraf instellen.

- 1 – 2 laag aantal schuurbewegingen
- 3 – 4 gemiddeld aantal schuurbewegingen
- 5 – 6 hoog aantal schuurbewegingen

Het vereiste aantal schuurbewegingen is afhankelijk van het materiaal en de werkomstandigheden en kan proefsgewijs worden vastgesteld.

Laat na langdurige werkzaamheden met een laag aantal schuurbewegingen het elektrische gereedschap afkoelen door het ca. 3 minuten met maximaal aantal schuurbewegingen onbelast te laten lopen.

Tips voor de werkzaamheden

- **Trek altijd voor werkzaamheden aan het elektrische gereedschap de stekker uit het stopcontact.**
- **Wacht tot het elektrische gereedschap tot stilstand is gekomen voordat u het neerlegt.**

Oppervlakken schuren

Schakel het elektrische gereedschap in, plaats het met het hele schuuroppervlak op de te bewerken ondergrond en beweeg het met matige druk over het werkstuk.

De afnamecapaciteit en het schuurbeeld worden in hoofdzaak bepaald door de keuze van het schuurblad, de vooraf ingestelde stand voor het aantal schuurbewegingen en de aandrukkracht.

Alleen onbeschadigde schuurbladen zorgen voor een goede schuurcapaciteit en ontzien het elektrische gereedschap.

Let op een gelijkmatige aandrukkracht om de levensduur van de schuurbladen te verlengen.

Een overmatige verhoging van de aandrukkracht leidt niet tot een groter schuurvermogen, maar wel tot een sterkere slijtage van het elektrische gereedschap en het schuurblad.

Gebruik een schuurblad waarmee metaal is bewerkt niet meer voor andere materialen.

Gebruik uitsluitend origineel Bosch-schuurtoebehoren.

Grof schuren

Span een schuurblad met een grove korrel op.

Druk het elektrische gereedschap slechts licht aan, zodat het met een groter aantal schuurbewegingen draait en een grotere materiaalafname wordt bereikt.

46 | Nederlands

Fijn schuren

Span een schuurblad met een fijne korrel op.

Door de aandrukkracht licht te variëren of de stand voor het aantal schuurbewegingen te veranderen, kunt u het aantal schuurbewegingen van het schuurplateau verminderen, waarbij de excenterbeweging bewaard blijft.

Beweeg het elektrische gereedschap met matige druk vlak cirkelend of afwisselend in lengte- en dwarsrichting op het werkstuk. Houd het elektrische gereedschap niet schuin, om doorschuren van het te bewerken werkstuk, bijv. finer, te voorkomen.

Schakel het elektrische gereedschap na het einde van de werkzaamheden uit.

Polijsten

Voor het polijsten van verwerde lak of het wegpolijsten van krassen (bijv. acrylglas) kan het elektrische gereedschap worden uitgerust met geschikt polijstgereedschap, zoals lamsvel, polijstvlit of polijstspons (toebehoren).

Kies bij het polijsten een laag aantal schuurbewegingen (stand 1 – 2) om overmatige opwarming van het oppervlak te voorkomen.

Breng het polijstmiddel aan op een iets kleiner oppervlak dan u wilt polijsten. Werk het polijstmiddel uit met een geschikt polijstgereedschap, maak kruis- of cirkelvormige bewegingen en gebruik matige druk.

Laat het polijstmiddel niet op het oppervlak opdrogen. Anders kan het oppervlak beschadigd raken. Stel het te polijsten oppervlak niet bloot aan fel zonlicht.

Reinig het polijstgereedschap regelmatig om goede polijstresultaten te bereiken. Was het polijstgereedschap met een mild wasmiddel en warm water. Gebruik geen verdunningsmiddelen.

Toepassingentabel

De gegevens in de volgende tabel zijn geadviseerde waarden. Welke combinatie voor de bewerking het gunstigst is, stelt u het best proefondervindelijk vast.

Gebruik	Korrel (grof schuren/ fijn schuren)	Stand voor aantal schuurbewegingen
Lak opschuren	180/240	2/3
Lak herstellen	120/240	4/5
Lak verwijderen	40/60	5
Zachthout	40/240	5/6
Hardhout	60/240	5/6
Fineer	180/240	2–4
Aluminium	80/240	4/5
Staal	40/240	5
Staal ontroesten	40/120	6
Roestvrij staal	80/240	5
Steen	80/240	5/6

Onderhoud en service**Onderhoud en reiniging**

- ▶ **Trek altijd voor werkzaamheden aan het elektrische gereedschap de stekker uit het stopcontact.**
- ▶ **Houd het elektrische gereedschap en de ventilatieopeningen altijd schoon om goed en veilig te werken.**

Als de aansluitkabel moet worden vervangen, moeten deze werkzaamheden door Bosch of een erkende klantenservice voor Bosch elektrische gereedschappen worden uitgevoerd om veiligheidsrisico's te voorkomen.

Klantenservice en gebruiksadvisen

Onze klantenservice beantwoordt uw vragen over reparatie en onderhoud van uw product en over vervangingsonderdelen. Explosietekeningen en informatie over vervangingsonderdelen vindt u ook op:

www.bosch-pt.com

Het Bosch-team voor gebruiksadvisen helpt u graag bij vragen over onze producten en toebehoren.

Vermeld bij vragen en bestellingen van vervangingsonderdelen altijd het uit tien cijfers bestaande productnummer volgens het typeplaatje van het elektrische gereedschap.

Nederland

Tel.: (076) 579 54 54

Fax: (076) 579 54 94

E-mail: gereedschappen@nl.bosch.com

België

Tel.: (02) 588 0589

Fax: (02) 588 0595

E-mail: outillage.gereedschap@be.bosch.com

Afvalverwijdering

Elektrische gereedschappen, toebehoren en verpakkingen moeten op een voor het milieu verantwoorde wijze worden hergebruikt.

Gooi elektrische gereedschappen niet bij het huisvuil.

Alleen voor landen van de EU:

Volgens de Europese richtlijn 2012/19/EU betreffende elektrische en elektronische oude apparaten en de omzetting van de richtlijn in nationaal recht moeten niet meer bruikbare elektrische gereedschappen apart worden ingezameld en op een voor het milieu verantwoorde wijze worden hergebruikt.

Wijzigingen voorbehouden.

Dansk

Sikkerhedsinstrukser

Generelle sikkerhedsinstrukser til el-værktøj

⚠ ADVARSEL Læs alle sikkerhedsinstrukser og anvisninger. I tilfælde af manglende overholdelse af sikkerhedsinstrukserne og anvisningerne er der risiko for elektrisk stød, brand og/eller alvorlige kvæstelser.

Opbevar alle sikkerhedsinstrukser og anvisninger til senere brug.

Det i sikkerhedsinstrukserne benyttede begreb „el-værktøj“ refererer til netdrevet el-værktøj (med netkabel) og akkudrevet el-værktøj (uden netkabel).

Sikkerhed på arbejdspladsen

- ▶ **Sørg for, at arbejdsområdet er rent og rigtigt belyst.**
Uorden eller uoplyste arbejdsområder øger faren for uheld.
- ▶ **Brug ikke el-værktøjet i eksplosionsfarlige omgivelser, hvor der findes brændbare væsker, gasser eller støv.**
El-værktøj kan slå gnister, der kan antænde støv eller dampe.
- ▶ **Sørg for, at andre personer og ikke mindst børn holdes væk fra arbejdsområdet, når maskinen er i brug.** Hvis man distraheres, kan man miste kontrollen over maskinen.

Elektrisk sikkerhed

- ▶ **El-værktøjets stik skal passe til kontakten. Stikket må under ingen omstændigheder ændres. Brug ikke adapterstik sammen med jordforbundet el-værktøj.** Uændrede stik, der passer til kontakterne, nedsætter risikoen for elektrisk stød.
- ▶ **Undgå kropskontakt med jordforbundne overflader som f.eks. rør, radiatorer, komfurer og køleskabe.** Hvis din krop er jordforbundet, øges risikoen for elektrisk stød.
- ▶ **Maskinen må ikke udsættes for regn eller fugt.** Indtrængning af vand i et el-værktøj øger risikoen for elektrisk stød.
- ▶ **Brug ikke ledningen til formål, den ikke er beregnet til (f.eks. må man aldrig bære el-værktøjet i ledningen, hænge el-værktøjet op i ledningen eller rykke i ledningen for at trække stikket ud af kontakten).** Beskyt ledningen mod varme, olie, skarpe kanter eller maskindele, der er i bevægelse. Beskadigede eller indviklede ledninger øger risikoen for elektrisk stød.
- ▶ **Hvis el-værktøjet benyttes i det fri, må der kun benyttes en forlængerledning, der er egnet til udendørs brug.** Brug af forlængerledning til udendørs brug nedsætter risikoen for elektrisk stød.
- ▶ **Hvis det ikke kan undgås at bruge el-værktøjet i fugtige omgivelser, skal der bruges et HFI-relæ.** Brug af et HFI-relæ reducerer risikoen for at få elektrisk stød.

Personlig sikkerhed

- ▶ **Det er vigtigt at være opmærksom, se, hvad man laver, og bruge el-værktøjet fornuftigt. Brug ikke noget el-værktøj, hvis du er træt, har nydt alkohol eller er påvirket af medikamenter eller euforiserende stoffer.** Få sekunders uopmærksomhed ved brug af el-værktøjet kan føre til alvorlige personskader.
 - ▶ **Brug beskyttelsesudstyr og hav altid beskyttelsesbriller på.** Brug af sikkerhedsudstyr som f.eks. støvmaske, skridsikkert fodtøj, beskyttelseshjelm eller høreværn afhængig af maskintype og anvendelse nedsætter risikoen for personskader.
 - ▶ **Undgå utilsigtet igangsætning. Kontrollér, at el-værktøjet er slukket, før du tilslutter det til strømtilførslen og/eller akkuen, løfter eller bærer det.** Undgå at bære el-værktøjet med fingeren på afbryderen og sørg for, at el-værktøjet ikke er tændt, når det sluttes til nettet, da dette øger risikoen for personskader.
 - ▶ **Gør det til en vane altid at fjerne indstillingsværktøj eller skruenøgle, før el-værktøjet tændes.** Hvis et stykke værktøj eller en nøgle sidder i en roterende maskindel, er der risiko for personskader.
 - ▶ **Undgå en anormal legemsposition. Sørg for at stå sikkert, mens der arbejdes, og kom ikke ud af balance.** Dermed har du bedre muligheder for at kontrollere el-værktøjet, hvis der skulle opstå uventede situationer.
 - ▶ **Brug egnet arbejdstøj. Undgå løse beklædningsgenstande eller smykker. Hold hår, tøj og handsker væk fra dele, der bevæger sig.** Dele, der er i bevægelse, kan gribe fat i løstsiddende tøj, smykker eller langt hår.
 - ▶ **Hvis støvsugnings- og opsamlingsudstyr kan monteres, er det vigtigt, at dette tilsluttes og benyttes korrekt.** Brug af en støvsugning kan reducere støvmængden og dermed den fare, der er forbundet støv.
- #### Omhyggelig omgang med og brug af el-værktøj
- ▶ **Undgå overbelastning af maskinen. Brug altid et el-værktøj, der er beregnet til det stykke arbejde, der skal udføres.** Med det passende el-værktøj arbejder man bedst og mest sikkert inden for det angivne effektområde.
 - ▶ **Brug ikke et el-værktøj, hvis afbryder er defekt.** Et el-værktøj, der ikke kan startes og stoppes, er farlig og skal repareres.
 - ▶ **Træk stikket ud af stikkontakten og/eller fjern akkuen, inden maskinen indstilles, der skiftes tilbehørsdele, eller maskinen lægges fra.** Disse sikkerhedsforanstaltninger forhindrer utilsigtet start af el-værktøjet.
 - ▶ **Opbevar ubenyttet el-værktøj uden for børns rækkevidde. Lad aldrig personer, der ikke er fortrolige med maskinen eller ikke har gennemlæst disse instrukser, benytte maskinen.** El-værktøj er farligt, hvis det benyttes af ukyndige personer.
 - ▶ **El-værktøjet bør vedligeholdes omhyggeligt. Kontrollér, om bevægelige maskindele fungerer korrekt og ikke sidder fast, og om delene er brækket eller beskadiget, således at el-værktøjets funktion påvirkes.** Få beskadigede dele repareret, inden maskinen tages i brug. Mange uheld skyldes dårligt vedligeholdte el-værktøjer.

48 | Dansk

- ▶ **Sørg for, at skæreværktøjer er skarpe og rene.** Omhyggeligt vedligeholdte skæreværktøjer med skarpe skærekanter sætter sig ikke så hurtigt fast og er nemmere at føre.
- ▶ **Brug el-værktøj, tilbehør, indsatsværktøj osv. iht. disse instrukser. Tag hensyn til arbejdsforholdene og det arbejde, der skal udføres.** Anvendelse af el-værktøjet til formål, som ligger uden for det fastsatte anvendelsesområde, kan føre til farlige situationer.

Service

- ▶ **Sørg for, at el-værktøj kun repareres af kvalificerede fagfolk og at der kun benyttes originale reservedele.** Dermed sikres størst mulig maskinsikkerhed.

Sikkerhedsinstrukser til slibemaskiner

- ▶ **Anvend kun el-værktøjet til tørsavning.** Indtrængning af vand i el-værktøjet øger risikoen for elektrisk stød.
- ▶ **Hold øje med, at personer ikke udsættes for gnistregn. Fjern brændbart materiale, der ligger i nærheden.** Der opstår gnistregn i forbindelse med slibning af metal.
- ▶ **Pas på brandfare! Undgå overophedning af slibeemnet og sliberen. Tøm altid støvbeholderen, før arbejdsparter indtages.** Slibestøv i støvpose, mikrofilter, papirpose (eller i filterpose eller støvsugerens filter) kan antænde sig selv under ugunstige forhold som f.eks. gnistregn, der opstår under metalslibning. Det er særlig farligt, hvis støvet er blandet med lak-, polyurethanrester eller andre kemiske stoffer og slibeemnet er varmt efter lang tids arbejde.
- ▶ **Hold altid maskinen fast med begge hænder og sørg for at stå sikkert under arbejdet.** El-værktøjet føres sikkert med to hænder.
- ▶ **Sikr emnet.** Et emne holdes bedre fast med spændeanordninger eller skruestik end med hånden.

Beskrivelse af produkt og ydelse

Læs alle sikkerhedsinstrukser og anvisninger. I tilfælde af manglende overholdelse af sikkerhedsinstrukserne og anvisningerne er der risiko for elektrisk stød, brand og/eller alvorlige kvæstelser.

Beregnet anvendelse

El-værktøjet er beregnet til tør slibning af træ, plast, metal, spartelmasse samt lakerede overflader.

El-værktøj med elektronisk regulering er også egnet til at polere.

Illustrerede komponenter

Nummereringen af de illustrerede komponenter refererer til illustrationen af el-værktøjet på illustrationssiden.

- 1 Hjul til indstilling af svingtal
- 2 Start-stop-kontakt
- 3 Støvboks komplet (Microfilter System)
- 4 Slibeskive
- 5 Ekstrahåndtag (isoleret gribeblade)
- 6 Håndgreb (isoleret gribeblade)
- 7 Slibeblad*

- 8 Justeringshjælp til slibeblad*
- 9 Skrue til slibeskive
- 10 Slibeskiveholder
- 11 Udblæsningsstuds
- 12 Filterelement (Microfilter System)
- 13 Opsugningssslange*
- 14 Vingemøtrik
- 15 Skruer til ekstrahåndtag

*Tilbehør, som er illustreret og beskrevet i brugsanvisningen, er ikke indeholdt i levering. Det fuldstændige tilbehør findes i vores tilbehørsprogram.

Tekniske data

Excentersliber	PEX 400 AE PEX 4000 AE	
Typenummer		3 603 CA4 ...
Indstilling af svingningsantal		●
Nominal optagen effekt	W	350
Omdrejningstal i tomgang n_0	min ⁻¹	2000 – 10600
Vibrationsfrekvens, ubelastet	min ⁻¹	4000 – 21200
Svingkredsdiаметer	mm	5
Slibeskivediаметer	mm	125
Vægt svarer til EPTA-Procedure 01/2003	kg	1,9
Beskyttelsesklasse		□/II

Angivelserne gælder for en nominal spænding [U] på 230 V. Disse angivelser kan variere ved afvigende spændinger og i landespecifikke udførelser.

Støj-/vibrationsinformation

Støjemissionsværdier bestemt iht. EN 60745-2-4.

Værktøjets A-vægtede støjniveau er typisk: Lydtryksniveau 80 dB(A); lydeffektniveau 91 dB(A). Usikkerhed K = 3 dB.

Brug høreværn!

Samlede vibrationsværdier a_h (vektorsum for tre retninger) og usikkerhed K beregnet iht. EN 60745:
 $a_h = 8,0 \text{ m/s}^2$, $K = 1,5 \text{ m/s}^2$.

Det svingningsniveau, der er angivet i nærværende instruktioner, er blevet målt iht. en standardiseret måleproces i EN 60745, og kan bruges til at sammenligne el-værktøjer. Det er også egnet til en foreløbig vurdering af svingningsbelastningen.

Det angivne svingningsniveau repræsenterer de væsentlige anvendelser af el-værktøjet. Hvis el-værktøjet dog anvendes til andre formål, med forskellige tilbehørsdele, med afvigende indsatsværktøj eller utilstrækkelig vedligeholdelse, kan svingningsniveauet afvige. Dette kan føre til en betydelig forøgelse af svingningsbelastningen i hele arbejdstidsrummet.

Til en nøjagtig vurdering af svingningsbelastningen bør der også tages højde for de tider, i hvilke værktøjet er slukket eller godt nok kører, men rent faktisk ikke anvendes. Dette kan føre til en betydelig reduktion af svingningsbelastningen i hele arbejdstidsrummet.


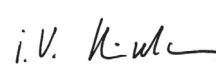
Fastlæg ekstra sikkerhedsforanstaltninger til beskyttelse af brugeren mod svingningers virkning som f.eks.: Vedligeholdelse af el-værktøj og indsatsværktøj, holde hænder varme, organisation af arbejdsforløb.

Overensstemmelseserklæring

Vi erklærer som eneansvarlig, at det produkt, der er beskrevet under „Tekniske data“, opfylder alle bestemmelser i direktiverne 2011/65/EU, 2014/30/EU, 2006/42/EF med tilhørende ændringer samt følgende standarder: EN 60745-1, EN 60745-2-4.

Teknisk dossier (2006/42/EF) ved:
Robert Bosch GmbH, PT/ETM9,
70764 Leinfelden-Echterdingen, GERMANY

Henk Becker Executive Vice President Engineering	Helmut Heinzelmann Head of Product Certification PT/ETM9
--	--

PPA
 i.V. 

Robert Bosch GmbH, Power Tools Division
70764 Leinfelden-Echterdingen, GERMANY
Leinfelden, 23.09.2014

Montering

► **Træk stikket ud af stikkontakten, før der udføres arbejde på el-værktøjet.**

Valg af slibeblad

Vælg et slibeblad med passende korn, som passer til den ønskede afslibningseffekt af overfladen. Bosch slibeblade er egnet til farve, træ og metal.

	Arbejde	Anvendelse	Korn	
Afslibning (grovslibning)	<ul style="list-style-type: none"> - Afslibningsarbejde med stor materialeaftagning (groft) - Fjernelse af gammel farve 	<ul style="list-style-type: none"> - Afslibning af gammel farve, lak og fyldstof - Fjernelse af tynd farve - Forslibning af ru, uhøvede overflader 	ekstra grov	40
			grov	60
Forberedelse (mellemslibning)	<ul style="list-style-type: none"> - Let afslibningsarbejde - Slibning af overflader til senere viderebearbejdning 	<ul style="list-style-type: none"> - Planslibning af ujævnheder - Afhjælpning af bearbejdningsspor fra grovslibning - Udbedring før farve eller lak påføres 	middel	80
			fin	120
Finslibning	<ul style="list-style-type: none"> - Lakmellemslibning - Slibning af lakfejl 	<ul style="list-style-type: none"> - Fjernelse af fibre fra overfladen - Finslibning før bejdsemiddel eller lasur - Slibning af grundering før lakering 	meget fin	180
			ekstra fin	240

Udskiftning af slibeblad (se Fig. A – B)

Slibebladet tages af **7** ved at løfte det i siden og trække det af slibeskiven **4**.

Fjern snavs og støv fra slibeskiven, før et nyt slibeblad sættes på **4**, f.eks. med en pensel.

Slibeskivens overflade **4** består af en velcroflade, så slibebladene med velcrolukning kan fastgøres hurtigt og nemt.

Tryk slibebladet **7** fast på undersiden af slibeskiven **4**.

For at sikre en optimal støvsugning skal man være opmærksom på, at udstansningerne i slibebladet stemmer overens med borerne i slibeskiven.

Til nøjagtig justering af slibebladet **7** på slibeskiven **4** kan du bruge justeringshjælpen **8**. Læg slibebladet med velcrolukningen opad på justeringshjælpen. Tryk justeringshjælpens knaster ind i slibeskivens to borer og rul slibebladet af justeringshjælpen. Tryk slibebladet godt fast.

Valg af slibeskive

Afhængigt af anvendelsen kan el-værktøjet udstyres med slibeskiver med forskellig hårdhed:

- Slibeskive middel (sort): Egnet til alt slibearbejde, til universel brug.
- Slibeskive blød (grå, tilbehør): Egnet til mellem- og finslibning, også på buede flader.

Udskiftning af slibeskive (se Fig. C – D)

Bemærk: Skift en beskadiget slibeskive **4** med det samme.

Træk slibebladet hhv. polerværktøjet af. Drej de fire skruer **9** helt ud og tag slibeskiven **4** af.

Rengør oversiden på den nye slibeskive **4**. Smør et tyndt lag syntetisk fedt på den udvendige ring, der er skraveret med grå farve på billedet.

Sæt den nye slibeskive **4** på og spænd de fire skruer igen.

Bemærk: En beskadiget slibeskiveholder **10** må kun skiftes af et autoriseret servicecenter for Bosch el-værktøj.

Støv-/spånudsugning

- ▶ Støv fra materialer som f.eks. blyholdig maling, nogle træsorter, mineraler og metal kan være sundhedsfarlige. Berøring eller indånding af støv kan føre til allergiske reaktioner og/eller åndedræts sygdomme hos brugeren eller personer, der opholder sig i nærheden af arbejdspladsen. Bestemt støv som f.eks. ege- eller bøgestøv gælder som kræftfremkaldende, især i forbindelse med ekstra stoffer til træbehandling (chromat, træbeskyttelsesmiddel). Asbestholdigt materiale må kun bearbejdes af fagfolk.
 - Brug helst en støvopsugning, der egner sig til materialet.
 - Sørg for god udluftning af arbejdspladsen.
 - Det anbefales at bære åndeværn med filterklasse P2.

Overhold forskrifterne, der gælder i dit land vedr. de materialer, der skal bearbejdes.

- ▶ **Undgå at der samler sig støv på arbejdspladsen.** Støv kan let antænde sig selv.

Egenopsugning med støvboks (se Fig. E–H)

Anbring støvboksen **3** på udblæsningsstuds **11**, til den falder rigtigt i hak.

Påfyldningsniveauet i støvboksen **3** kan nemt kontrolleres gennem den gennemsigtige beholder.

Støvboksen **3** tømmes ved at trække den drejende af nedad. Før åbning af støvboksen **3** bør støvboksen bankes mod et fast underlag som vist på billedet, så støvet kan løsne sig fra filterelementet.

Hold støvboksen **3** fast, klap filterelementet **12** op og tøm støvboksen. Rengør filterelementets lameller **12** med en blød børste.

Bemærk: For at sikre en optimal støvopsugning tømmes støvboksen **3** rettidigt og filterelementet rengøres **12** med regelmæssige mellemrum.

Til arbejde på lodrette flader holdes el-værktøjet på en sådan måde, at støvboksen **3** vender nedad.

Opsugning med fremmed støvsuger (se Fig. I)

Anbring en opsugningsslange **13** på udblæsningsstuds **11**. Forbind opsugningsslangen **13** med en støvsuger. En oversigt over til slutning til forskellige støvsugere findes bag i denne betjeningsvejledning.

Støvsugeren skal være egnet til det materiale, som skal opsuges.

Anvend en specialstøvsuger til opsugning af særligt sundhedsfarligt, kræftfremkaldende eller tørt støv.

Til arbejde på vandrette flader holdes el-værktøjet på en sådan måde, at opsugningsslangen vender nedad.

Ekstrahåndtag (se Fig. J)

Ekstrahåndtaget **5** sikrer en behagelig håndtering og optimal kraftfordeling, især ved stor afslibning.

Til kantnær slibning fjernes ekstrahåndtaget. Skru vingemøtrikken **14** af og træk skruen **15** ud af huset. Træk ekstrahåndtaget **5** af fremad.

Ekstrahåndtaget **5** monteres igen ved at skubbe det på huset forfra, så ekstrahåndtagets forbindelsesstykker falder i hak i udsparingerne på huset. Skru ekstrahåndtaget godt fast med skruen **15** og vingemøtrikken **14**.

Brug

Ibrugtagning

- ▶ **Kontrollér netspændingen! Strømkildens spænding skal stemme overens med angivelserne på el-værktøjets typeskilt. El-værktøj til 230 V kan også tilsluttes 220 V.**

Tænd/sluk

El-værktøjet **tændes** ved at skubbe start-stop-kontakten **2** frem, så „**1**“ fremkommer på kontakten.

El-værktøjet **slukkes** ved at skubbe start-stop-kontakten **2** tilbage, så „**0**“ fremkommer på kontakten.

For at spare på energien bør du kun tænde for el-værktøjet, når du bruger det.

Indstilling af svingtal

Med stillehjulet indstilling af svingtal **1** kan du indstille det nødvendige svingtal under driften.

1–2	lavt svingtal
3–4	gennemsnitligt svingtal
5–6	højt svingtal

Det krævede svingtal afhænger af arbejdsmaterialet og arbejdsbetingelserne; det fastlægges bedst ved praktiske forsøg.

Efter længere tids arbejde med lavt svingtal bør el-værktøjet køre med max. svingtal i tomgang i ca. 3 minutter, så det kan afkøle.

Arbejdsvejledning

- ▶ **Træk stikket ud af stikkontakten, før der udføres arbejde på el-værktøjet.**
- ▶ **El-værktøjet må først lægges fra, når det står helt stille.**

Flader slibes

Tænd for el-værktøjet, anbring hele slibefladen på den flade, der skal bearbejdes, og bevæg det hen over emnet med jævnt tryk.

Afslibningsarbejdet og slibebladet bestemmes især af det benyttede slibeblad, det valgte svingtaltrin og prestrykket.

Kun fejlfrie slibeblade sikrer et godt sliberesultat og skåner el-værktøjet.

Sørg for jævnt slibetryk, da dette er med til at forlænge slibebladens levetid.

Et overdrevet tryk fører ikke til en større slibekapacitet, men derimod til et større slid af el-værktøj og slibepapir.

Anvend ikke et slibeblad, der forinden har været brugt til slibning af metal, til andre materialer.

Anvend kun originalt Bosch slibetilbehør.

Grovslibning

Anbring et slibeblad med grove korn.

Tryk kun let på el-værktøjet, så det kører med højere svingtal, hvorved der opnås en større materialeafslibning.

Finslibning

Anbring et slibeblad med fine korn.

Ved at variere modtrykket en smule hhv. ændre svingtaltrinet kan man reducere slibeskivens svingtal, excenterbevægelsen forbliver dog uændret.

Bevæg el-værktøjet med reduceret tryk i cirkelformede bevægelser eller skiftevis på langs og tværs på emnet. Sørg for, at el-værktøjet ikke sætter sig fast for at undgå en gennemslibning af det emne, der bearbejdes (f.eks. finer).

Når savearbejdet er færdigt, slukkes el-værktøjet igen.

Polering

Til oppolering af forvitret lak eller efterpolering af ridser (f.eks. akrylglas) kan el-værktøjet udstyres med tilsvarende poleringsværktøj som f.eks. lammeuldskepper, poleringsfilt eller -svamp (tilbehør).

Vælg til polering et lavt svingtal (trin 1 – 2) for at undgå en overmæssig opvarmning af overfladen.

Kom polermiddel på en overflade, der er noget mindre end den, der skal poleres. Arbejd polermidlet ind i overfladen med et egnet polerværktøj med kryds- eller cirkelformede bevægelser og jævnt tryk.

Lad ikke polermidlet indtørre på overfladen, da overfladen ellers kan blive beskadiget. Udsæt ikke overfladen, der skal poleres, for direkte solstråler.

Rengør polerværktøjet med regelmæssige mellemrum for at sikre gode polerresultater. Vask polerværktøjet rent med mildt vaskemiddel og varmt vand, anvend ikke fortyndingsmiddel.

Anvendelsestabel

Angivelserne i efterfølgende tabel er anbefalede værdier.

Den mest fordelagtige kombination til bearbejdningen finder man bedst frem til ved at prøve sig frem.

Anvendelse	Kornstørrelse (grovslibning/ finslibning)	Svingtaltrin
Lak slibes	180/240	2/3
Lak udbedres	120/240	4/5
Lak fjernes	40/60	5
Blødt træ	40/240	5/6
Hårdt træ	60/240	5/6
Finer	180/240	2 – 4
Aluminium	80/240	4/5
Stål	40/240	5
Stål fjernes for rust	40/120	6
Rustfrit stål	80/240	5
Sten	80/240	5/6

Vedligeholdelse og service

Vedligeholdelse og rengøring

- ▶ **Træk stikket ud af stikkontakten, før der udføres arbejde på el-værktøjet.**
- ▶ **El-værktøj og el-værktøjets ventilationsåbninger skal altid holdes rene for at sikre et godt og sikkert arbejde.**

Hvis det er nødvendigt at erstatte tilslutningsledningen, skal dette arbejde udføres af Bosch eller på et autoriseret serviceværksted for Bosch el-værktøj for at undgå farer.

Kundeservice og brugerrådgivning

Kundeservice besvarer dine spørgsmål vedr. reparation og vedligeholdelse af dit produkt samt reservedele. Eksplosions-tegninger og informationer om reservedele findes også under:

www.bosch-pt.com

Bosch brugerrådgivningsteamet vil gerne hjælpe dig med at besvare spørgsmål vedr. vores produkter og deres tilbehør.

El-værktøjets 10-cifrede typenummer (se typeskilt) skal altid angives ved forespørgsler og bestilling af reservedele.

Dansk

Bosch Service Center

Telegrafvej 3

2750 Ballerup

På www.bosch-pt.dk kan der online bestilles reservedele eller oprettes en reparations ordre.

Tlf. Service Center: 44898855

Fax: 44898755

E-Mail: vaerktoej@dk.bosch.com

Bortskaffelse

El-værktøj, tilbehør og emballage skal genbruges på en miljøvenlig måde.

Smid ikke el-værktøj ud sammen med det almindelige husholdningsaffald!

Gælder kun i EU-lande:



Iht. det europæiske direktiv 2012/19/EU om affald af elektrisk og elektronisk udstyr skal kasseret elektrisk udstyr indsamles separat og genbruges iht. gældende miljøforskrifter.

Ret til ændringer forbeholdes.

Svenska

Säkerhetsanvisningar

Allmänna säkerhetsanvisningar för elverktyg

⚠ VARNING Läs noga igenom alla säkerhetsanvisningar och instruktioner. Fel som uppstår till följd av att säkerhetsanvisningarna och instruktionerna inte följts kan orsaka elstöt, brand och/eller allvarliga personskador.

Förvara alla varningar och anvisningar för framtida bruk.

Nedan använt begrepp "Elverktyg" hänförs sig till nätdrivna elverktyg (med nätsladd) och till batteridrivna elverktyg (sladdlösa).

Arbetsplats säkerhet

- ▶ **Håll arbetsplatsen ren och välbelyst.** Oordning på arbetsplatsen och dåligt belyst arbetsområde kan leda till olyckor.
- ▶ **Använd inte elverktyget i explosionsfarlig omgivning med brännbara vätskor, gaser eller damm.** Elverktygen alstrar gnistor som kan antända dammet eller gaserna.
- ▶ **Håll under arbetet med elverktyget barn och obehöriga personer på betryggande avstånd.** Om du störs av obehöriga personer kan du förlora kontrollen över elverktyget.

Elektrisk säkerhet

- ▶ **Elverktygets stickpropp måste passa till vägguttaget. Stickproppen får absolut inte förändras. Använd inte adapterkontakter tillsammans med skyddsjordade elverktyg.** Oförändrade stickproppar och passande vägguttag reducerar risken för elstöt.
- ▶ **Undvik kroppskontakt med jordade ytor som t. ex. rör, värmeelement, spisar och kylskåp.** Det finns en större risk för elstöt om din kropp är jordad.
- ▶ **Skydda elverktyget mot regn och väta.** Tränger vatten in i ett elverktyg ökar risken för elstöt.
- ▶ **Missbruka inte nätsladden och använd den inte för att bära eller hänga upp elverktyget och inte heller för att dra stickproppen ur vägguttaget. Håll nätsladden på avstånd från värme, olja, skarpa kanter och rörliga maskindelar.** Skadade eller tilltrasslade ledningar ökar risken för elstöt.
- ▶ **När du arbetar med ett elverktyg utomhus använd endast förlängningssladdar som är avsedda för utomhusbruk.** Om en lämplig förlängningssladd för utomhusbruk används minskar risken för elstöt.
- ▶ **Använd ett felströmsskydd om det inte är möjligt att undvika elverktygets användning i fuktig miljö.** Felströmsskyddet minskar risken för elstöt.

Personsäkerhet

- ▶ **Var uppmärksam, kontrollera vad du gör och använd elverktyget med förnuft. Använd inte elverktyg när du är trött eller om du är påverkad av droger, alkohol eller mediciner.** Under användning av elverktyg kan även en kort uppmärksamhet leda till allvarliga kroppsskador.

- ▶ **Bär alltid personlig skyddsutrustning och skyddsglasögon.** Användning av personlig skyddsutrustning som t. ex. dammfiltermask, halkfria säkerhetskor, skyddshjälm och hörselskydd reducerar alltefter elverktygets typ och användning risken för kroppsskada.
- ▶ **Undvik oavsiktlig igångsättning. Kontrollera att elverktyget är frånkopplat innan du ansluter stickproppen till vägguttaget och/eller ansluter/tar bort batteriet, tar upp eller bär elverktyget.** Om du bär elverktyget med fingret på strömställaren eller ansluter påkopplat elverktyg till nätströmmen kan olycka uppstå.
- ▶ **Ta bort alla inställningsverktyg och skruvnycklar innan du kopplar på elverktyget.** Ett verktyg eller en nyckel i en roterande komponent kan medföra kroppsskada.
- ▶ **Undvik onormala kroppsställningar. Se till att du står stadigt och håller balansen.** I detta fall kan du lättare kontrollera elverktyget i oväntade situationer.
- ▶ **Bär lämpliga arbetskläder. Bär inte löst hängande kläder eller smycken. Håll håret, kläderna och handskarna på avstånd från rörliga delar.** Löst hängande kläder, långt hår och smycken kan dras in av roterande delar.
- ▶ **När elverktyg används med dammsugnings- och uppsamlingsutrustning, se till att dessa är rätt monterade och används på korrekt sätt.** Användning av dammsugning minskar de risker damm orsakar.

Korrekt användning och hantering av elverktyg

- ▶ **Överbelasta inte elverktyget. Använd för aktuellt arbete avsett elverktyg.** Med ett lämpligt elverktyg kan du arbeta bättre och säkrare inom angivet effektområde.
- ▶ **Ett elverktyg med defekt strömställare får inte längre användas.** Ett elverktyg som inte kan kopplas in eller ur är farligt och måste repareras.
- ▶ **Dra stickproppen ur vägguttaget och/eller ta bort batteriet innan inställningar utförs, tillbehörsdelar byts ut eller elverktyget lagras.** Denna skyddsåtgärd förhindrar oavsiktlig inkoppling av elverktyget.
- ▶ **Förvara elverktygen oåtkomliga för barn. Låt elverktyget inte användas av personer som inte är förtrogna med dess användning eller inte läst denna anvisning.** Elverktygen är farliga om de används av oerfarna personer.
- ▶ **Sköt elverktyget omsorgsfullt. Kontrollera att rörliga komponenter fungerar felfritt och inte kärvar, att komponenter inte brustit eller skadats; orsaker som kan leda till att elverktygets funktioner påverkas menligt. Låt skadade delar repareras innan elverktyget tas i bruk.** Många olyckor orsakas av dåligt skötta elverktyg.
- ▶ **Håll skärverktygen skarpa och rena.** Omsorgsfullt skötta skärverktyg med skarpa eggar kommer inte så lätt i kläm och går lättare att styra.
- ▶ **Använd elverktyget, tillbehör, insatsverktyg osv. enligt dessa anvisningar. Ta hänsyn till arbetsvillkoren och arbetsmomenten.** Om elverktyget används på ett sätt som det inte är avsett för kan farliga situationer uppstå.

Service

- ▶ **Låt endast kvalificerad fackpersonal reparera elverktuget och endast med originalreservdelar.** Detta garanterar att elverktugets säkerhet upprätthålls.

Säkerhetsanvisningar för slipmaskiner

- ▶ **Använd elverktuget endast för torrslipning.** Tränger vatten in i ett elverktyg ökar risken för elstöt.
- ▶ **Se till att personer inte utsätts för fara till följd av gnistor. Avlägsna brännbara material från arbetsplatsen.** Vid slipning av metall uppstår gnistor.
- ▶ **Observera brandrisk! Undvik att överhotta slipytan och slipmaskinen. Töm dammbehållaren före arbetspauser.** Slipdamm i dammpåsen, mikrofiltret, papperspåsen (eller i filterpåsen resp. dammsugarens filter) kan under ogynnsamma förhållanden antändas av t. ex. gnistor som bildas vid slipning av metall. Särskilt farligt är ett slipdamm som innehåller lack-, uratanrester eller andra kemiska ämnen som kan antändas när arbetsstycket efter en längre tids arbete blir hett.
- ▶ **Håll i elverktuget med båda händerna under arbetet och se till att du står stadigt.** Elverktuget kan styras säkrare med två händer.
- ▶ **Säkra arbetsstycket.** Ett arbetsstycke som är fastspänt i en uppspanningsanordning eller ett skruvstycke hålls säkrare än med handen.

Produkt- och kapacitetsbeskrivning

Läs noga igenom alla säkerhetsanvisningar och instruktioner. Fel som uppstår till följd av att säkerhetsanvisningarna och instruktionerna inte följts kan orsaka elstöt, brand och/eller allvarliga personskador.

Ändamålsenlig användning

Elverktuget är avsett för torrslipning av trä, plast, metall, spackelmasa samt lackerade ytor. Elverktyg med elektronisk reglering är även lämpliga för polering.

Illustrerade komponenter

Numreringen av komponenterna hänvisar till illustration av elverktuget på grafiksida.

- 1 Ställratt slagtslifförval
- 2 Strömställare Till/Från
- 3 Filterbox komplett (Microfilter System)
- 4 Sliprondell
- 5 Stödhandtag (isolerad greppyta)
- 6 Handgrepp (isolerad greppyta)
- 7 Slippapper*
- 8 Justeringshjälp för slippapper*
- 9 Skruvar för sliprondell
- 10 Sliprondellsfäste

- 11 Utblåsningsstuts
- 12 Filterelement (Microfilter System)
- 13 Utsugningsslang*
- 14 Vingmutter
- 15 Skruv för stödhandtag

*I bruksanvisningen avbildat och beskrivet tillbehör ingår inte i standardleveransen. I vårt tillbehörsprogram beskrivs allt tillbehör som finns.

Tekniska data

Excenterslip		PEX 400 AE	PEX 4000 AE
Produktnummer		3 603 CA4 ...	
Förval av svängningstal			●
Upptagen märkeffekt	W	350	
Tomgångsvarvtal n_0	min^{-1}	2000 – 10600	
Svängningstal obelastad	min^{-1}	4000 – 21200	
Sliprörelsens diameter	mm	5	
Sliprondellens diameter	mm	125	
Vikt enligt EPTA-Procedure 01/2003	kg	1,9	
Skyddsklass		□/II	

Uppgifterna gäller för en märkspänning på [U] 230 V. Vid avvikande spänning och för utföranden i vissa länder kan uppgifterna variera.

Buller-/vibrationsdata

Bullernivåvärde förmedlas enligt EN 60745-2-4.

Maskinens A-vägda ljudnivå uppnår i typiska fall: Ljudtrycksnivå 80 dB(A); ljudeffektnivå 91 dB(A). Onoggrannhet $K = 3$ dB.

Använd hörselskydd!

Totala vibrationsemissionsvärden a_h (vektorsumma ur tre riktningar) och onoggrannhet K framtaget enligt EN 60745: $a_h = 8,0 \text{ m/s}^2$, $K = 1,5 \text{ m/s}^2$.

Mätningen av den vibrationsnivå som anges i denna anvisning har utförts enligt en mätmetod som är standardiserad i EN 60745 och kan användas vid jämförelse av olika elverktyg. Mätmetoden är även lämplig för preliminär bedömning av vibrationsbelastningen.

Den angivna vibrationsnivån representerar den huvudsakliga användningen av elverktuget. Om däremot elverktuget används för andra ändamål, med olika tillbehör, med andra insatsverktyg eller inte underhållits ordentligt kan vibrationsnivån avvika. Härvid kan vibrationsbelastningen under arbetsperioden öka betydligt.

För en exakt bedömning av vibrationsbelastningen bör även de tider beaktas när elverktuget är frånkopplat eller är igång, men inte används. Detta reducerar tydligt vibrationsbelastningen för den totala arbetsperioden.

Bestäm extra säkerhetsåtgärder för att skydda operatören mot vibrationernas inverkan t. ex.: underhåll av elverktuget och insatsverktygen, att hålla händerna varma, organisation av arbetsförloppen.

54 | Svenska

Försäkran om överensstämmelse 

Vi intygar under ensamt ansvar att den produkt som beskrivs under "Tekniska data" uppfyller alla gällande bestämmelser i direktiven 2011/65/EU, 2014/30/EU, 2006/42/EG inklusive ändringar och stämmer överens med följande standarder: EN 60745-1, EN 60745-2-4.

Teknisk tillverkningsdokumentation (2006/42/EG) fås från: Robert Bosch GmbH, PT/ETM9, 70764 Leinfelden-Echterdingen, GERMANY

Henk Becker
Executive Vice President
Engineering

Helmut Heinzelmann
Head of Product Certification
PT/ETM9

Henk Becker i.V. *Helmut Heinzelmann*

Robert Bosch GmbH, Power Tools Division
70764 Leinfelden-Echterdingen, GERMANY
Leinfelden, 23.09.2014

Montage

► **Dra stickproppen ur nätuttaget innan arbeten utförs på elverktyget.**

Val av slippapper

Välj ett slippapper med lämplig kornstorlek som motsvarar önskad nedslipningseffekt på ytan. Bosch-slippapper är lämpliga för färg, trä och metall.

	Användning	Användning	Kornstorlek	
Nedslipningseffekt (grovslipning)	– grov slipeffekt med hög materialnedslipning – borttagning av gammal färg	– nedslipning av gammal färg, lack och fyllmaterial	extra grov	40
		– borttagning av tunn färg – förslipning av grov, ohyvlat yta	grov	60
Förberedelser (mellanslipning)	– lätta slipningsarbeten – anslipning av ytor för vidarebearbetning	– planslipning av ojämnheter	medelgrov	80
		– avlägsna bearbetningsspår som uppstått vid grovslipning – påbättring av färg- eller lackskikt	fin	120
Finslipning	– Lackmellanslipning – anslipning av lackfel	– borttagning av fibrer från ytan	mycket fin	180
		– finslipning före betning eller lasyr – anslipning av grundning före lackering	extra fin	240

Byte av slippapper (se bilder A – B)

För borttagning av slippapperet **7** lyft upp det på ena sidan och dra av det från sliprondellen **4**.

Avlägsna t. ex. med en pensel smuts och damm från sliprondellen **4** innan ett nytt slippapper läggs upp.

Ytan på sliprondellen **4** är försedd med kardborrväv på vilken slippapper med kardborrknäppning kan fästas snabbt och enkelt.

Tryck kraftigt fast slippapperet **7** på sliprondellen **4**.

För att optimal dammsugning ska kunna garanteras måste slippapperets hål överensstämma med sliprondellens.

För exakt justering av slippapperet **7** på sliprondellen **4** kan justeringshjälpen **8** användas. Lägg slippapperet med kardborrväven uppåt på justeringshjälpen. Tryck justeringshjälpens nockar i två hål på sliprondellen och rulla bort slippapperet från justeringshjälpen. Tryck stadigt fast slippapperet.

Val av sliprondell

Alltefter användning kan elverktyget förses med sliprondeller i olika hårdhetsgrad:

- Medelhård sliprondell (svart): lämplig för all slipning, universellt användbar.
- Mjuk sliprondell (grå, tillbehör): lämplig för mellan- och finslipning även på kupiga ytor.

Byte av sliprondell (se bilder C – D)

Anvisning: Byt genast ut en skadad sliprondell **4**.

Dra av slippappret eller polerverktyget. Skruva bort de fyra skruvarna **9** och ta bort sliprondellen **4**.

Rengör övre sidan på den nya sliprondellen **4**. Smörj ytterringen som på bilden har en gråstreckad yta med syntetfett. Lägg upp den nya sliprondellen **4** och dra åter fast de fyra skruvarna.

Anvisning: Ett skadat sliprondellsfäste **10** får bytas ut endast hos en auktoriserad servicestation för Bosch-elverktyg.

Damm-/spånutsugning

- Damm från material som t. ex. blyhaltig målning, vissa träslag, mineraler och metall kan vara hälsovådligt. Beröring eller inandning av dammet kan orsaka allergiska reaktioner och/eller andningsbesvär hos användaren eller per-

soner som uppehåller sig i närheten.

Vissa damm från ek eller bok anses vara cancerogena, speciellt då i förbindelse med tillsatsämnen för träbehandling (kromat, träkonserveringsmedel). Endast yrkesmän får bearbeta asbesthaltigt material.

- Använd om möjligt en för materialet lämplig dammut-sugning.
- Se till att arbetsplatsen är väl ventilerad.
- Vi rekommenderar ett andningsskydd i filterklass P2.

Beakta de föreskrifter som i aktuellt land gäller för bearbetat material.

- **Undvik dammanhopning på arbetsplatsen.** Damm kan lätt självantändas.

Självutsugning med filterbox (se bilderna E – H)

Skjut upp filterboxen **3** på utblåsningsstutsen **11** tills den låser i läget.

Mängden av damm i dammboxen **3** kan enkelt kontrolleras i den genomskinliga behållaren.

För tömning av dammboxen **3** vrid och dra bort den nedåt.

Innan filterboxen **3** öppnas knacka boxen mot ett fast underlag som bilden visar för att lösa dammet ur filterelementet.

Håll tag i filterboxen **3**, fäll bort filterelementet **12** uppåt och töm filterboxen. Rena filterelementets lameller **12** med en mjuk borste.

Anvisning: För att upprätthålla en optimal dammut-sugning ska filterboxen **3** tömmas i god tid och filterelementet **12** rengöras regelbundet.

Vid arbeten på lodräta ytor håll elverktyget så att filterboxen **3** ligger nedåt.

Extern utsugning (se bild I)

Stick upp en utsugningsslang **13** på utblåsningsstutsen **11**. Koppla utsugningsslangen **13** till en dammsugare. I slutet av denna bruksanvisning lämnas en översikt av hur slangen ansluts till olika dammsugarmodeller.

Dammsugaren måste vara lämplig för det material som ska bearbetas.

Använd för utsugning av hälsovådligt och cancerframkallande eller torrt damm en specialdammsugare.

Vid arbeten på lodräta ytor håll elverktyget så att utsugningsslangen ligger nedåt.

Stödhandtag (se bild J)

Stödhandtaget **5** medger en bekväm hantering och en optimal kraftfördelning speciellt vid djup nedslipning.

För slipning nära kant kan stödhandtaget tas bort. Skruva bort vingmuttern **14** och dra skruven **15** ur huset. Dra bort stödhandtaget **5** framåt.

För återmontering av stödhandtaget **5** skjut upp handtaget framifrån på motorhuset så att stödhandtagets steg snäpper fast i urtagen på motorhuset. Skruva stadigt fast stödhandtaget med skruven **15** och vingmuttern **14**.

Drift

Driftstart

- **Beakta nätspänningen! Kontrollera att strömkällans spänning överensstämmer med uppgifterna på elverktygets typskylt. Elverktyg märkta med 230 V kan även anslutas till 220 V.**

In- och urkoppling

För **inkoppling** av elverktyget skjut strömställaren **2** framåt så att "1" blir synlig på strömställaren.

För **frånkoppling** av elverktyget skjut strömställaren **2** bakåt så långt att på strömställaren Till/Från "0" visas.

För att spara energi, koppla på elverktyget endast när du vill använda det.

Förval av svängningstal

Med ställratten för förval av svängningstal **1** kan önskat svängningstal väljas även under drift.

1 – 2	låg oscillation
3 – 4	medelhög oscillation
5 – 6	hög oscillation

Erforderligt svängningstal är beroende av material och arbetsbetingelser, prova dig fram till bästa inställning genom praktiska försök.

Efter längre drift med låg oscillation ska elverktyget för avkylning köras ca 3 minuter med högsta oscillation.

Arbetsanvisningar

- **Dra stickproppen ur nätuttaget innan arbeten utförs på elverktyget.**
- **Vänta tills elverktyget stannat helt innan du lägger bort det.**

Slipning av ytor

Koppla på elverktyget, lägg upp det med hela sliptytan mot den yta som ska bearbetas och för slipen sedan med måttligt tryck över arbetstycket.

Avverkningseffekten och slippbilden är huvudsakligen beroende av valt slippapper, förvalt oscillationssteg och anliggningsstrycket.

Endast felfria slippapper ger gott slipresultat samtidigt som de skonar elverktyget.

Slippapperen kan användas under en längre tid om slipning sker med jämnt anliggningsstryck.

Ett kraftigt ökat anliggningsstryck medför inte en högre slipeffekt, utan kraftigare förslitning på elverktyg och slippapper.

Slippapper som använts för slipning av metall får inte längre användas för andra material.

Använd endast original Bosch sliptillbehör.

Grovslipning

Lägg upp ett slippapper med grov kornstorlek.

Tryck elverktyget endast lätt mot arbetstycket så att det går med högre oscillation; detta medför att en högre nedslipningsgrad uppnås.

56 | Norsk

Finslipning

Legg opp ett slippapper med fin kornstorlek.

Genom ått lätt variera anligningstrycket eller ändra oscillationssteget kan sliprondellens oscillation reduceras varvid excentrerrörelsen inte förändras.

Förflytta elverktøyet med måttligt tryck cirklande eller alternerande i längs- og tværriktning over arbeidsstykkets yta. Snedstøll inte elverktøyet for ått undvika genomslipping av arbeidsstykket som t. ex. faner.

Koppla från elverktøyet efter avslutat arbete.

Polering

För uppolering av förvittrade lack eller efterpolering av repor (t. ex. akrylglas) kan elverktøyet förses med polerverktyg såsom lammullhätta, polerfilt eller -svamp (tillbehör).

För polering välj en låg oscillation (steg 1 – 2) för ått undvika en för hög uppvärmning av ytan.

Applicera polermedel på en mindre del av ytan som ska poleras. Bearbeta polermedlet med ett lämpligt polerverktyg og mata verktyget med måttligt tryck kors og tværs eller cirkulært.

Låt inte polermedlet tørka på ytan; risk finns for ått ytan skadas. Utsått inte ytan som poleras for direkt solsken.

En regelbunden rengöring av polerverktygen garanterar bra poleresultat. Tvätta polerverktygen med ett mildt tvättmedel og varmt vatten; använd inte förtunningsmedel.

Användningstabell

Värdena i tabellen nedan är riktvärden.

Den bästa kombinationen för bearbetning kan man prova sig fram till.

Användning	Kornstorlek (grovslipping/ finslipning)	Oscillationssteg
Avslipping av lack	180/240	2/3
Påbättring av lack	120/240	4/5
Bortslipping av lack	40/60	5
Mjukt trä	40/240	5/6
Hårt trä	60/240	5/6
Faner	180/240	2 – 4
Aluminium	80/240	4/5
Stål	40/240	5
Avrostning av stål	40/120	6
Rostfritt stål	80/240	5
Sten	80/240	5/6

Underhåll og service**Underhåll og rengöring**

- ▶ **Dra stickproppen ur nätuttaget innan arbeten utförs på elverktøyet.**
- ▶ **Håll elverktøyet og dess ventilationsöppningar rena for bra og sikkert arbete.**

Om nåtsladden for bibehållende av verktygets sikkerhet måtte bytas ut, ska byte ske hos Bosch eller en auktoriserad serviceverkstad for Bosch-elverktøyet.

Kundtjänst og användarrådgivning

Kundservicen ger svar på frågor beträffande reparation og underhåll av produkter og reservdelar. Sprängskisser og information om reservdelar hittar du på:

www.bosch-pt.com

Bosch användarrådgivningsteamet hjälper gärna vid frågor som gäller våra produkter og tillbehör.

Ange alltid vid förfrågningar og reservdelsbeställningar det 10-siffriga produktnumret som finns på elverktøyetstypskylt.

Svenska

Bosch Service Center

Telegrafvej 3

2750 Ballerup

Danmark

Tel.: (08) 7501820 (inom Sverige)

Fax: (011) 187691

Avfallshandtering

Elverktøyg, tillbehör og förpackning ska omhändertas på miljövänligt sätt for återvinning.

Släng inte elverktøyet i hushållsavfall!

Endast for EU-länder:

Enligt europeiska direktivet 2012/19/EU for avfall som utgörs av elektriska og elektroniska produkter og dess modifiering till nationell rätt måtte obrukbara elverktøyg omhändertas separat og på miljövänligt sätt lämnas in for återvinning.

Ändringar förbehålles.

Norsk**Sikkerhetsinformasjon****Generelle advarsler for elektroverktøyet**

⚠ ADVARSEL Les gjennom alle advarslene og anvisningene. Feil ved overholdelsen av advarslene og nedenstående anvisninger kan medføre elektriske støt, brann og/eller alvorlige skader.

Ta godt vare på alle advarslene og informasjonene.

Det nedenstående anvendte uttrykket «elektroverktøyet» gjelder for strömdrevne elektroverktøyet (med ledning) og batteridrevne elektroverktøyet (uten ledning).

Sikkerhet på arbeidsplassen

- ▶ **Hold arbeidsområdet rent og ryddig og sørg for bra belysning.** Rotete arbeidsråder eller arbeidsråder uten lys kan føre til ulykker.
- ▶ **Ikke arbeid med elektroverktøyet i eksplosjonsutsatte omgivelser – der det befinner seg brennbare væsker, gass eller støv.** Elektroverktøyet lager gnister som kan antenne støv eller damper.

- ▶ **Hold barn og andre personer unna når elektroverktøyet brukes.** Hvis du blir forstyrret under arbeidet, kan du miste kontrollen over elektroverktøyet.

Elektrisk sikkerhet

- ▶ **Støpselet til elektroverktøyet må passe inn i stikkontakten. Støpselet må ikke forandres på noen som helst måte. Ikke bruk adapterstøpsler sammen med jordede elektroverktøy.** Bruk av støpsler som ikke er forandret på og passende stikkontakter reduserer risikoen for elektriske støt.
- ▶ **Unngå kroppskontakt med jordede overflater slik som rør, ovner, komfyrer og kjøleskap.** Det er større fare ved elektriske støt hvis kroppen din er jordet.
- ▶ **Hold elektroverktøyet unna regn eller fuktighet.** Der som det kommer vann i et elektroverktøy, øker risikoen for elektriske støt.
- ▶ **Ikke bruk ledningen til andre formål, f. eks. til å bære elektroverktøyet, henge det opp eller trekke det ut av stikkontakten. Hold ledningen unna varme, olje, skarpe kanter eller verktøydeler som beveger seg.** Med skadede eller opphopede ledninger øker risikoen for elektriske støt.
- ▶ **Når du arbeider utendørs med et elektroverktøy, må du kun bruke en skjoteledning som er egnet til utendørs bruk.** Når du bruker en skjoteledning som er egnet for utendørs bruk, reduseres risikoen for elektriske støt.
- ▶ **Hvis det ikke kan unngås å bruke elektroverktøyet i fuktige omgivelser, må du bruke en jordfeilbryter.** Bruk av en jordfeilbryter reduserer risikoen for elektriske støt.

Personsikkerhet

- ▶ **Vær oppmerksom, pass på hva du gjør, gå fornuftig frem når du arbeider med et elektroverktøy. Ikke bruk elektroverktøy når du er trett eller er påvirket av narkotika, alkohol eller medikamenter.** Et øyeblikks uoppmerksomhet ved bruk av elektroverktøyet kan føre til alvorlige skader.
- ▶ **Bruk personlig verneutstyr og husk alltid å bruke vernebriller.** Bruk av personlig sikkerhetsutstyr som støvmaske, sklifaste arbeidssko, hjelm eller hørselvern – avhengig av type og bruk av elektroverktøyet – reduserer risikoen for skader.
- ▶ **Unngå å starte verktøyet ved en feiltagelse. Forviss deg om at elektroverktøyet er slått av før du kobler det til strømmen og/eller batteriet, løfter det opp eller bærer det.** Hvis du holder fingeren på bryteren når du bærer elektroverktøyet eller kobler elektroverktøyet til strømmen i innkoblet tilstand, kan dette føre til uhell.
- ▶ **Fjern innstillingsverktøy eller skrunøkler før du slår på elektroverktøyet.** Et verktøy eller en nøkkel som befinner seg i en roterende verktøydél, kan føre til skader.
- ▶ **Unngå en unormal kroppsholdning. Sørg for å stå stødig og i balanse.** Dermed kan du kontrollere elektroverktøyet bedre i uventede situasjoner.
- ▶ **Bruk alltid egnede klær. Ikke bruk vide klær eller smykker. Hold hår, tøy og hansker unna deler som beveger seg.** Løstsittende tøy, smykker eller langt hår kan komme inn i deler som beveger seg.

- ▶ **Hvis det kan monteres støvavsug- og oppsamlingsinnretninger, må du forvise deg om at disse er tilkoblet og brukes på korrekt måte.** Bruk av et støvavsug reduserer farer på grunn av støv.

Omhyggelig bruk og håndtering av elektroverktøy

- ▶ **Ikke overbelast verktøyet. Bruk et elektroverktøy som er beregnet til den type arbeid du vil utføre.** Med et passende elektroverktøy arbeider du bedre og sikrere i det angitte effektområdet.
- ▶ **Ikke bruk elektroverktøy med defekt på-/av-bryter.** Et elektroverktøy som ikke lenger kan slås av eller på, er farlig og må repareres.
- ▶ **Trekk støpselet ut av stikkontakten og/eller fjern batteriet før du utfører innstillinger på elektroverktøyet, skifter tilbehørsdeler eller legger maskinen bort.** Disse tiltakene forhindrer en utilsiktet start av elektroverktøyet.
- ▶ **Elektroverktøy som ikke er i bruk må oppbevares utilgjengelig for barn. Ikke la maskinen brukes av personer som ikke er fortrolig med dette eller ikke har lest disse anvisningene.** Elektroverktøy er farlige når de brukes av uerfarne personer.
- ▶ **Vær nøye med vedlikeholdet av elektroverktøyet. Kontroller om bevegelige verktøydeler fungerer feilfritt og ikke klemmes fast, og om deler er brukket eller skadet, slik at dette innvirker på elektroverktøyet funksjon. La disse skadede delene repareres før elektroverktøyet brukes.** Dårlig vedlikeholdte elektroverktøy er årsaken til mange uhell.
- ▶ **Hold skjæreverktøyene skarpe og rene.** Godt stelte skjæreverktøy med skarpe skjær setter seg ikke så ofte fast og er lettere å føre.
- ▶ **Bruk elektroverktøy, tilbehør, verktøy osv. i henhold til disse anvisningene. Ta hensyn til arbeidsforholdene og arbeidet som skal utføres.** Bruk av elektroverktøy til andre formål enn det som er angitt kan føre til farlige situasjoner.

Service

- ▶ **Elektroverktøyet ditt skal alltid kun repareres av kvalifisert fagpersonale og kun med originale reservedeler.** Slik opprettholdes verktøyet sikkerhet.

Sikkerhetsinformasjoner for slipemaskiner

- ▶ **Bruk elektroverktøyet kun til tørrsliping.** Dersom det kommer vann i et elektroverktøy, øker risikoen for elektriske støt.
- ▶ **Pass på at ingen personer utsettes for fare på grunn av gnistsprut. Fjern brennbare materialer i nærheten.** Ved sliping av metall oppstår det gnistsprut.
- ▶ **OBS! Brannfare! Unngå at slipematerialet og sliperen overopphetes. Tøm støvholderen alltid før arbeidspauser.** Slipestøv i støvposen, mikrofilteret, papirposen (eller i filterposen hhv. filteret til støvsugeren) kan antennes ved ugunstige vilkår som gnistsprut ved sliping av metaller. Det er spesielt farlig hvis slipestøvet er blandet med lakk-, polyuretanrester eller andre kjemiske stoffer og slipematerialet er varmt etter lang tids arbeid.

58 | Norsk

- ▶ **Hold elektroverktøyet fast med begge hender under arbeidet og sørg for å stå stødig.** Elektroverktøyet føres sikrere med to hender.
- ▶ **Sikre arbeidsstykket.** Et arbeidsstykke som holdes fast med spenninnetninger eller en skrustikke, holdes sikrere enn med hånden.

Produkt- og ytelsesbeskrivelse



Les gjennom alle advarslene og anvisningene. Feil ved overholdelsen av advarslene og nedenstående anvisninger kan medføre elektriske støt, brann og/eller alvorlige skader.

Formålmessig bruk

Elektroverktøyet er beregnet til tørrsliping av tre, kunststoff, metall, sparkelmasse og lakkerte overflater. Elektroverktøy med elektronisk regulering er også egnet til polering.

Illustrerte komponenter

Nummereringen av de illustrerte komponentene gjelder for bildet av elektroverktøyet på illustrasjonssiden.

- 1 Stillhjul svingtallforvalg
- 2 På-/av-bryter
- 3 Komplette støvboks (Microfilter System)
- 4 Slipetallerken
- 5 Ekstrahåndtak (isolert grepflate)
- 6 Håndtak (isolert grepflate)
- 7 Slipeskive*
- 8 Justeringshjelp for slipeskive*
- 9 Skruer for slipetallerken
- 10 Slipetallerkenholder
- 11 Utblåsingssuss
- 12 Filterelement (Microfilter System)
- 13 Avsugslange*
- 14 Vingemutter
- 15 Skruer for ekstrahåndtak

*Illustrert eller beskrevet tilbehør inngår ikke i standard-leveransen. Det komplette tilbehøret finner du i vårt tilbehørsprogram.

Tekniske data

Eksentersliper		PEX 400 AE PEX 4000 AE
Produktnummer		3 603 CA4 ...
Svingtallforvalg		●
Opptatt effekt	W	350
Tomgangsturtall n_0	min^{-1}	2000 – 10600
Tomgangssvingtall	min^{-1}	4000 – 21200
Svingkretsdiameter	mm	5
Informasjonene gjelder for nominell spenning [U] på 230 V. Ved avvikende spenning og på visse nasjonale modeller kan disse informasjonene variere noe.		

Eksentersliper

PEX 400 AE
PEX 4000 AE

Slipetallerkendiameter	mm	125
Vekt tilsvarende EPTA-Procedure 01/2003	kg	1,9
Beskyttelsesklasse		□/II

Informasjonene gjelder for nominell spenning [U] på 230 V. Ved avvikende spenning og på visse nasjonale modeller kan disse informasjonene variere noe.

Støy-/vibrasjonsinformasjon

Støyutslippsverdier målt i henhold til EN 60745-2-4.

Maskinens typiske A-bedømte støynivå er: Lydtryknivå 80 dB(A); lydeffektnivå 91 dB(A). Usikkerhet K = 3 dB.

Bruk hørselvern!

Totale svingningsverdier a_{p} (vektorsum fra tre retninger) og usikkerhet K beregnet jf. EN 60745:

$$a_{\text{p}} = 8,0 \text{ m/s}^2, K = 1,5 \text{ m/s}^2.$$

Vibrasjonsnivået som er angitt i disse anvisningene, er målt iht. en målemetode som er standardisert i EN 60745 og kan brukes til sammenligning av elektroverktøy med hverandre. Det egner seg også til en foreløpig vurdering av vibrasjonsbelastningen.

Det angitte vibrasjonsnivået representerer de hovedsakelige anvendelsene til elektroverktøyet. Men hvis elektroverktøyet brukes til andre anvendelser, med forskjellig tilbehør eller utilstrekkelig vedlikehold, kan vibrasjonsnivået avvike. Dette kan føre til en tydelig øking av vibrasjonsbelastningen over hele arbeidstidsrommet.

Til en nøyaktig vurdering av vibrasjonsbelastningen skal det også tas hensyn til de tidene maskinen er slått av eller går, men ikke virkelig brukes. Dette kan tydelig redusere vibrasjonsbelastningen over hele arbeidstidsrommet.

Bestem ekstra sikkerhets tiltak til beskyttelse av brukeren mot vibrasjonenes virkning, som for eksempel: Vedlikehold av elektroverktøy og innsatsverktøy, holde hendene varme, organisere arbeidsforløpene.



Samsvarserklæring

Vi erklærer under eneansvar at produktet som er beskrevet under «Tekniske data» er i overensstemmelse med alle relevante bestemmelser i direktivene 2011/65/EU, 2014/30/EU, 2006/42/EC inkludert endringer, og følgende standarder: EN 60745-1, EN 60745-2-4.

Tekniske data (2006/42/EC) hos:

Robert Bosch GmbH, PT/ETM9,
70764 Leinfelden-Echterdingen, GERMANY

Henk Becker	Helmut Heinzelmann
Executive Vice President	Head of Product Certification
Engineering	PT/ETM9

PPA
 i.V. 

Robert Bosch GmbH, Power Tools Division
70764 Leinfelden-Echterdingen, GERMANY
Leinfelden, 23.09.2014

Montering

► Før alle arbeider på elektroverktøyet utføres må støpselet trekkes ut av stikkkontakten.

Valg av slipeskive

Velg en slipeskive med passende korning iht. ønsket slipeeffekt på overflaten. Bosch-slipeskiver er egnet for maling, tre og metall.

	Bruk	Anvendelse	Korning	
Sliping (grovslicing)	<ul style="list-style-type: none"> - Grov sliping med stor slipegrad - Fjerning av gammel maling 	<ul style="list-style-type: none"> - Sliping av gammel maling, lakk og fyllstoff - Fjerning av tynn maling - Forsliping av rue, uhøvlede overflater 	ekstra grov	40
			grov	60
Forberedelse (mellomslicing)	<ul style="list-style-type: none"> - Lette slipearbeider - Ansliping av overflater for senere viderebearbeidelse 	<ul style="list-style-type: none"> - Plansliping av ujevnheter - Fjerning av bearbeidelsesspor fra grovslicingen - Utbedring før påføring av maling eller lakk 	middels	80
			fin	120
Finsliping	<ul style="list-style-type: none"> - Lakk mellomslicing - Ansliping av lakkfeil 	<ul style="list-style-type: none"> - Fjerning av fibre fra overflaten - Finsliping før beising eller lasur - Ansliping av grunning før lakkering 	svært fin	180
			ekstra fin	240

Utskifting av slipeskiven (se bildene A – B)

Til fjerning av slipeskiven **7** løfter du den opp på siden og trekker den av fra slipetallerkenen **4**.

Fjern smuss og støv fra slipetallerkenen før du setter på en ny slipeskive **4**, f. eks. med en pensel.

Overflaten til slipetallerkenen **4** består av borremateriale, slik at du kan feste slipeskivene hurtig og enkelt med borrelås.

Trykk slipeskiven **7** fast mot undersiden av slipetallerkenen **4**.

For å sikre en optimal støvavsuging må du passe på at utstansingene på slipeskiven passer overens med boringene på slipeplaten.

Til en nøyaktig justering av slipeskiven **7** på slipetallerkenen **4** kan du bruke justeringshjelpen **8**. Legg slipeskiven på justeringshjelpen med borresiden oppover. Trykk knastene på justeringshjelpen inn i de to boringene på slipetallerkenen og rull slipeskiven av fra justeringshjelpen. Trykk slipeskiven godt fast.

Valg av slipetallerken

Avhengig av type bruk kan elektroverktøyet utstyres med slipetallerkener med forskjellig hardhet:

- Middels slipetallerken (sort): egnet for alle slipearbeider, kan brukes universelt.
- Myk slipetallerken (grå, tilbehør): egnet for mellom- og finsliping, også på buede flater.

Utskifting av slipetallerken (se bildene C – D)

Merk: Skift straks ut en skadet slipetallerken **4**.

Trekk slipeskiven hhv. poleringsverktøyet av. Skru de 4 skruene **9** helt ut og ta av slipetallerkenen **4**.

Rengjør oversiden på den nye slipetallerkenen **4**. Smør ytterringen – som er merket med grå oppstrekning på bildet – tynt inn med syntetisk fett.

Sett den nye slipetallerkenen **4** på og trekk de fire skruene fast igjen.

Merk: En skadet slipetallerkenholder **10** må kun skiftes ut av et autorisert serviceverksted for Bosch el-verktøy.

Støv-/sponavsuging

► Støv fra materialer som blyholdig maling, noen tresorter, mineraler og metall kan være helsefarlige. Berøring eller innånding av støv kan utløse allergiske reaksjoner og/eller åndedrettssykdommer hos brukeren eller personer som befinner seg i nærheten.

Visse typer støv som eik- eller bøkstøv gjelder som kreftfremkallende, spesielt i kombinasjon med tilsetningsstoffer til trebearbeidelse (kromat, trebeskyttelsesmidler). Asbestholdig materiale må kun bearbeides av fagfolk.

- Bruk helst et støvavsug som er egnet for dette materialet.
- Sørg for god ventilasjon av arbeidsplassen.
- Det anbefales å bruke en støvmaske med filterklasse P2.

Følg ditt lands gyldige forskrifter for de materialene som skal bearbeides.

► **Unngå støv på arbeidsplassen.** Støv kan lett antennes.

Egenavsuging med støvboks (se bildene E – H)

Sett støvboksen **3** på utblåsningsstussen **11** til den går i lås.

Påfyllingsmengden i støvboksen **3** kan lett kontrolleres med den transparente beholderen.

Til tømning av støvboksen **3** trekker du denne dreierende av nedover.

Før du åpner støvboksen **3** bør du banke støvboksen på et fast underlag som vist på bildet, slik at støvet løsner fra filterelementet.

Hold støvboksen **3** fasn, slå opp filterelementet **12** og tøm støvboksen. Rengjør lamellene til filterelementet **12** med en myk børste.

60 | Norsk

Merk: For å sikre en optimal støvavsuging må du tømme støvboksen **3** i god tid og rengjøre filterelementet **12** med jevne mellomrom.

Ved arbeid på loddrette flater må du holde elektroverktøyet slik at støvboksen **3** peker nedover.

Ekstern avsuging (se bilde I)

Sett en avsugslange **13** inn på utblåsningsstussen **11**. Forbind avsugslangen **13** med en støvsuger. En oversikt over tilkobling til forskjellige støvsugere finner du på slutten av denne bruksanvisningen.

Støvsugeren må være egnet til materialet som skal bearbeides.

Ved arbeid av spesielt helsefarlig, kreftfremkallende eller tørt støv må du bruke en spesialstøvsuger.

Ved arbeid på loddrette flater må du holde elektroverktøyet slik at avsugslangen peker nedover.

Ekstrahåndtak (se bilde J)

Med ekstrahåndtaket **5** er verktøyet enkelt å håndtere og kraften fordeles optimalt, spesielt ved høy slipeytelse.

Du kan ta av ekstrahåndtaket til sliping nær kanter. Skru vingemutteren **14** av og trekk skruen **15** ut av huset. Trekk ekstrahåndtaket **5** av fremover.

Til ny montering av ekstrahåndtaket **5** skyver du dette slik forfra inn på huset at kantene på ekstrahåndtaket smekker i lås i utsparingene på huset. Skru ekstrahåndtaket godt fast med skruen **15** og vingemutteren **14**.

Bruk**Igangsetting**

► **Ta hensyn til strømspenningen! Spenningen til strømkilden må stemme overens med angivelsene på elektroverktøyet typeskilt. Elektroverktøy som er merket med 230 V kan også brukes med 220 V.**

Inn-/utkobling

Til **innkobling** av elektroverktøyet skyver du på-/av-bryteren **2** fremover, slik at det vises «**1**».

Til **utkobling** av elektroverktøyet skyver du på-/av-bryteren **2** bakover, slik at det vises «**0**» på bryteren.

Slå elektroverktøyet kun på når du bruker det for å spare energi.

Forhåndsinnstilling av svingtall

Med stillhjulet for svingtallforvalg **1** kan du forhåndsinnstille nødvendig svingtall også i løpet av driften.

- 1–2 Lavt svingtall
- 3–4 Middels svingtall
- 5–6 Høyt svingtall

Det nødvendige svingtallet er avhengig av materiale og arbeidsvilkårene og kan finnes frem til praktiske forsøk.

Etter lengre tids arbeid med lite svingtall skal el-verktøyet gå i tomgang ved maksimalt svingtall til avkjøling i ca. 3 minutter.

Arbeidshenvisninger

► **Før alle arbeider på elektroverktøyet utføres må støpselet trekkes ut av stikkkontakten.**

► **Vent til elektroverktøyet er stanset helt før du legger det ned.**

Sliping av flater

Slå på elektroverktøyet, sett det med hele slipeflaten på underlaget som skal bearbeides og beveg det med jevnt trykk over arbeidsstykket.

Slipemengden og slipebildet bestemmes vesentlig med valget av slipeskive, forhåndsinnstilt svingtallstrinn og presstrykket. Kun feilfrie slipeskiver gir bra slipeeffekt og skåner elektroverktøyet.

Pass på jevnt presstrykk, for å øke levetiden til slipeskivene.

En stor øking av presstrykket fører ikke til en høyere slipeeffekt, men til en sterkere slitasje av elektroverktøyet og slipeskiven.

En slipeskive som ble brukt til bearbeidelse av metall, må ikke lenger brukes til andre materialer.

Bruk kun originalt Bosch slipetilbehør.

Grovsliping

Sett på en slipeskive med grov korning.

Trykk elektroverktøyet kun svakt på, slik at det går med høyere svingtall og det slik oppnås en større slipegrad.

Finsliping

Sett på en slipeskive med finere korning.

Med en svak variasjon av presstrykket hhv. endring av svingtallstrinnet kan slipetallerkensvingtallet reduseres, mens ek-senterbevegelsen opprettholdes.

Beveg elektroverktøyet med middels trykk i sirkler over flaten eller skiftevis på langs og tvers av arbeidsstykket. Ikke kil elektroverktøyet fast, slik at en gjennomsliping av arbeidsstykket (f. eks. finér) forhindres.

Når arbeidet er over slår du av elektroverktøyet.

Polering

Til polering av forvitret lakk eller etterpolering av riper (f. eks. akrylglass) kan elektroverktøyet utstyres med tilsvarende poleringsverktøy, for eksempel lammeullshette, polerfilt- eller svamp (tilbehør).

Til polering velger du et lavere svingtall (trinn 1–2) for å unngå en for sterk oppvarming av overflaten.

Smør politur på en litt mindre flate enn den du vil polere. Fordel så polermiddelet utover på kryss og tvers eller med sirkelbevegelser og middels trykk med et egnet polerverktøy.

La ikke polermiddelet tørke på overflaten, ellers kan den skades. Ikke utsett flaten som skal poleres for direkte sol.

Rengjør poleringsverktøyene regelmessig, for å sikre gode poleringsresultater. Vask poleringsverktøyene med et mildt vaskemiddel og varmt vann, bruk ikke fortynningsmidler.

Anvendelsestabell

Informasjonene i nedenstående tabell er anbefalte verdier.

Den gunstigste kombinasjonen for bearbeidelsen finnes best med praktiske forsøk.

Anvendelse	Korning (grovsliping/ finsliping)	Svingtaltrinn
Sliping av lakk	180/240	2/3
Utbedring av lakk	120/240	4/5
Fjerning av lakk	40/60	5
Mykt tre	40/240	5/6
Hardt tre	60/240	5/6
Finer	180/240	2-4
Aluminium	80/240	4/5
Stål	40/240	5
Rustfjerning på stål	40/120	6
Rustfritt stål	80/240	5
Stein	80/240	5/6

Service og vedlikehold**Vedlikehold og rengjøring**

- ▶ **Før alle arbeider på elektroverktøyet utføres må støpselet trekkes ut av stikkontakten.**
- ▶ **Hold elektroverktøyet og ventilasjonsspaltene alltid rene, for å kunne arbeide bra og sikkert.**

Hvis det er nødvendig å skifte ut tilkoplingsledningen, må dette gjøres av Bosch eller Bosch-serviceverksteder, slik at det ikke oppstår fare for sikkerheten.

Kundeservice og rådgivning ved bruk

Kundeservicen svarer på dine spørsmål om reparasjon og vedlikehold av produktet samt om reservedeleler. Sprengskisser og informasjon om reservedeler finner du også på:

www.bosch-pt.com

Bosch rådgivningsteamet hjelper deg gjerne ved spørsmål angående våre produkter og deres tilbehør.

Ved alle forespørsler og reservedelsbestillinger må du oppgi det 10-sifrede produktnummeret som er angitt på elektroverktøyet typeskilt.

Norsk

Robert Bosch AS
Postboks 350
1402 Ski
Tel.: 64 87 89 50
Faks: 64 87 89 55

Deponering

Elektroverktøy, tilbehør og emballasje må leveres inn til miljøvennlig gjenvinning.

Elektroverktøy må ikke kastes i vanlig søppel!

Kun for EU-land:

Jf. det europeiske direktivet 2012/19/EU vedr. gamle elektriske og elektroniske apparater og tilpassingen til nasjonale lover må gammelt elektroverktøy som ikke lenger kan brukes samles inn og leveres inn til en miljøvennlig resirkulering.

Retten til endringer forbeholdes.

Suomi**Turvallisuusohjeita****Sähkötyökalujen yleiset turvallisuusohjeet****VAROITUS** Lue kaikki turvallisuus- ja muut ohjeet.

Turvallisuusohjeiden noudattamisen laiminlyönti saattaa johtaa sähköiskuun, tulipaloon ja/tai vakavaan loukkaantumiseen.

Säilytä kaikki turvallisuus- ja muut ohjeet tulevaisuutta varten.

Turvallisuusohjeissa käytetty käsite "sähkötyökalu" käsittää verkkokäyttöisiä sähkötyökaluja (verkkojohdolla) ja akkukäyttöisiä sähkötyökaluja (ilman verkkojohtoa).

Työpaikan turvallisuus

- ▶ **Pidä työskentelyalue puhtaana ja hyvin valaistuna.** Työpaikan epäjärjestys tai valaisemattomat työalueet voivat johtaa tapaturmiin.
- ▶ **Älä työskentele sähkötyökalulla räjähdysalttiissa ympäristössä, jossa on palavaa nestettä, kaasua tai pölyä.** Sähkötyökalu muodostaa kipinöitä, jotka saattavat sytyttää pölyn tai höyryä.
- ▶ **Pidä lapset ja sivulliset loitolla sähkötyökalua käytettäessä.** Voit menettää laitteesi hallinnan huomiosi suuntautessa muualle.

Sähköturvallisuus

- ▶ **Sähkötyökalun pistotulpan tulee sopia pistorasiaan. Pistotulppaa ei saa muuttaa millään tavalla. Älä käytä mitään pistorasia-adaptoreita maadoitettujen sähkötyökalujen kanssa.** Alkuperäisessä kunnossa olevat pistotulpat ja sopivat pistorasiat vähentävät sähköiskun vaaraa.
- ▶ **Vältä koskettamasta maadoitettuja pintoja, kuten putkia, pattereita, liesiä tai jääkaappeja.** Sähköiskun vaara kasvaa, jos kehosi on maadoitettu.
- ▶ **Älä aseta sähkötyökalua alttiiksi sateelle tai kosteudelle.** Veden tunkeutuminen sähkötyökalun sisään kasvattaa sähköiskun riskiä.
- ▶ **Älä käytä verkkojohtoa väärin. Älä käytä sitä sähkötyökalun kantamiseen, ripustamiseen tai pistotulpan irrottamiseen pistorasiasta vetämällä. Pidä johto loitolla kuumuudesta, öljystä, terävistä reunoista ja liikkuvista osista.** Vahingoittuneet tai sotkeutuneet johdot kasvattavat sähköiskun vaaraa.

62 | Suomi

- **Käyttäessäsi sähkötyökalua ulkona käytä ainoastaan ulkokäyttöön soveltuva jatkojohtoa.** Ulkokäyttöön soveltuvan jatkojohtoon käyttö pienentää sähköiskun vaaraa.
- **Jos sähkötyökalun käyttö kosteassa ympäristössä ei ole vältettävissä, tulee käyttää vikavirtasuojakytkintä.** Vikavirtasuojakytkimen käyttö vähentää sähköiskun vaaraa.

Henkilöturvallisuus

- **Ole valpas, kiinnitä huomiota työskentelyysi ja noudata tervettä järkeä sähkötyökalua käyttäessäsi. Älä käytä mitään sähkötyökalua, jos olet väsynyt tai huumeiden, alkoholin tahi lääkkeiden vaikutuksen alaisena.** Hetken tarkkaamattomuus sähkötyökalua käytettäessä saattaa johtaa vakavaan loukkaantumiseen.
- **Käytä suojavarusteita. Käytä aina suojalaseja.** Henkilökohtaisen suojavarustuksen käyttö, kuten polynaamarin, luistamattomien turvakengien, suojakypärän tai kuulonsuojaimien, riippuen sähkötyökalun lajista ja käyttötavasta, vähentää loukkaaturmrisiä.
- **Vältä tahatonta käynnistämistä. Varmista, että sähkötyökalu on poiskytketty, ennen kuin liität sen sähköverkkoon ja/tai liität akun, otat sen käteen tai kannat sitä.** Jos kannat sähkötyökalua sormi käynnistyskytkimellä tai kytket sähkötyökalun pistotulpan pistorasiaan käynnistyskytkimen ollessa käyntiasennossa, altistat itsesi onnettomuuksille.
- **Poista kaikki säätötyökalut ja ruuvitalat, ennen kuin käynnistät sähkötyökalun.** Työkalu tai avain, joka sijaitsee laitteen pyörivässä osassa, saattaa johtaa loukkaantumiseen.
- **Vältä epänormaalia kehon asentoa. Huolehdi aina tukevasta seisoma-asennosta ja tasapainosta.** Täten voit paremmin hallita sähkötyökalua odottamattomissa tilanteissa.
- **Käytä tarkoitukseen soveltuvia vaatteita. Älä käytä löysiä työvaatteita tai koruja. Pidä hiukset, vaatteet ja käsineet loitolla liikkuvista osista.** Väljät vaatteet, korut ja pitkät hiukset voivat takertua liikkuviin osiin.
- **Jos polynimu- ja keräilylaitteita voidaan asentaa, tulee sinun tarkistaa, että ne on liitetty ja että niitä käytetään oikealla tavalla.** Polynimulaitteiston käyttö vähentää polyn aiheuttamia vaaroja.

Sähkötyökalujen huolellinen käyttö ja käsittely

- **Älä ylikuormita laitetta. Käytä kyseiseen työhön tarkoitettua sähkötyökalua.** Sopivaa sähkötyökalua käyttäen työskentelet paremmin ja varmemmin tehoalueella, jolle sähkötyökalu on tarkoitettu.
- **Älä käytä sähkötyökalua, jota ei voida käynnistää ja pysäyttää käynnistyskytkimestä.** Sähkötyökalu, jota ei enää voida käynnistää ja pysäyttää käynnistyskytkimellä, on vaarallinen ja se täytyy korjata.
- **Irrota pistotulppa pistorasiasta, ennen kuin suoritat säätöjä, vaihdat tarvikkeita tai siirät sähkötyökalun varastoitavaksi.** Nämä turvatoimenpiteet estävät sähkötyökalun tahattoman käynnistymisen.

- **Säilytä sähkötyökalut poissa lasten ulottuvilta, kun niitä ei käytetä. Älä anna sellaisten henkilöiden käyttää sähkötyökalua, jotka eivät tunne sitä tai jotka eivät ole lukeneet tätä käyttöohjetta.** Sähkötyökalut ovat vaarallisia, jos niitä käyttävät kokemattomat henkilöt.
- **Hoida sähkötyökalusi huolella. Tarkista, että liikkuvat osat toimivat moitteettomasti, eivätkä ole puristuksessa sekä, että siinä ei ole murtuneita tai vahingoittuneita osia, jotka saattaisivat vaikuttaa haitallisesti sähkötyökalun toimintaan. Anna korjata nämä vioittuneet osat ennen käyttöä.** Monen tapaturman syyt löytyvät huonosti huolletuista laitteista.
- **Pidä leikkausterät terävinä ja puhtaina.** Huolellisesti hoidetut leikkaustyökalut, joiden leikkausreunat ovat teräviä, eivät tartu helposti kiinni ja niitä on helpompi hallita.
- **Käytä sähkötyökaluja, tarvikkeita, vaihtotyökaluja jne. näiden ohjeiden mukaisesti. Ota tällöin huomioon työolosuhteet ja suoritettava toimenpide.** Sähkötyökalun käyttö muuhun kuin sille määrättyyn käyttöön saattaa johtaa vaarallisiin tilanteisiin.

Huolto

- **Anna ainoastaan koulutettujen ammattihenkilöiden korjata sähkötyökalusi ja hyväksy korjauksiin vain alkuperäisiä varaosia.** Täten varmistat, että sähkötyökalu säilyy turvallisena.

Hiomakoneiden turvallisuusohjeet

- **Käytä sähkötyökalua ainoastaan kuivaleikkaukseen.** Veden tunkeutuminen sähkötyökalun sisään kasvattaa sähköiskun riskiä.
- **Varo, että lentävät kipinät eivät vaaranna muita henkilöitä. Poista palava materiaali lähistöltä.** Metallin hionnassa syntyy kipinää.
- **Huomio tulipalovaara! Vältä hionta-aineen ja hiomakoneen ylikuumentumista. Tyhjennä aina pölysäiliö ennen työtaukoja.** Suodatinpussissa, mikro-suodattimessa tai paperipussissa (tahi polynimurin suodatinpussissa tai suodattimessa) oleva hiomapöly saattaa epäsuotuisissa olosuhteissa, kuten kipinästä metallia hiottaessa, syttyä itsestään. Erityisen vaarallista on, jos hiomapöly on sekoittunut lakka-, polyuretaanijäänösten tai muitten kemiallisten aineiden kanssa ja hiottava aines on kuumaa pitkän työrupeaman jälkeen.
- **Pidä työn aikana sähkötyökalua kaksin käsin ja ota tukeva seisoma-asento.** Sähkötyökalua pystyy ohjaamaan varmemmin kahdella kädellä.
- **Varmista työkappale.** Kiinnityslaitteilla tai ruuvipenkkiin kiinnitetty työkappale pysyy tukevammin paikoillaan kuin kädessä pidettynä.

Tuotekuvaus



Lue kaikki turvallisuus- ja muut ohjeet. Turvallisuusohjeiden noudattamisen laiminlyönti saattaa johtaa sähköiskuun, tulipaloon ja/tai vakavaan loukkaantumiseen.

Määräyksenmukainen käyttö

Sähkötyökalu on tarkoitettu puun, muovin, metallin, silotteen sekä lakattujen pintojen kuivaan hiontaan. Sähkötyökalu, joissa on elektroninen säätö soveltuvat myös kiillotukseen.

Kuvassa olevat osat

Kuvassa olevien osien numerointi viittaa grafiikkasivussa olevaan sähkötyökalan kuvaan.

- 1 Värähtelytaajuuden asetuksen säätöpyörä
- 2 Käynnistyskytkin
- 3 Pölysäiliö täydellisenä (Microfilter System)
- 4 Hiomalautanen
- 5 Lisäkahva (eristetty kädensija)
- 6 Kahva (eristetty kädensija)
- 7 Hiomapaperi*
- 8 Apulaite hiomapyöröjen asetusta varten*
- 9 Hiomalautasen ruuvit
- 10 Hiomalautasen pidin
- 11 Poistoilma-adapteri
- 12 Suodatin (Microfilter System)
- 13 Imuletku*
- 14 Siipimutteri
- 15 Lisäkahvan ruuvi

*Kuvassa tai selostuksessa esiintyvä lisätarvike ei kuulu vakioimitukseen. Löydät täydellisen tarvikeluettelon tarvikeohjelmastamme.

Tekniset tiedot

Epäkeskiohimakone	PEX 400 AE	PEX 4000 AE
Tuotenumero		3 603 CA4 ...
Värähtelytaajuuden asetus		●
Ottoteho	W	350
Tyhjäkäyntinopeus n_0	min ⁻¹	2000 – 10 600
Tyhjäkäyntivärähtelytaajuus	min ⁻¹	4000 – 21 200
Värähtelyympyrän halkaisija	mm	5
Hiomalautasen halkaisija	mm	125
Paino vastaa EPTA-Procedure 01/2003	kg	1,9
Suojausluokka		□/II
Tiedot koskevat 230 V nimellisjännitettä [U]. Poikkeavilla jännitteillä ja maakohtaisissa malleissa nämä tiedot voivat vaihdella.		

Melu-/tärinä tiedot

Melun mittausarvot on määritetty EN 60745-2-4 mukaan. Laitteen tyyppilinen A-painotettu äänen painetaso on: Äänen painetaso 80 dB(A); äänen tehotaso 91 dB(A). Epävarmuus $K = 3$ dB.

Käytä kuulonsuojaimia!

Värähtelyn yhteisarvot a_n (kolmen suunnan vektorisumma) ja epävarmuus K mitattuna EN 60745 mukaan:

$$a_n = 8,0 \text{ m/s}^2, K = 1,5 \text{ m/s}^2.$$

Näissä ohjeissa mainittu värähtelytaso on mitattu normissa EN 60745 standardoidun mittausmenetelmän mukaisesti ja sitä voidaan käyttää sähkötyökälujen keskinäiseen vertailuun. Se soveltuu myös värähtelyrasituksen väliaikaiseen arviointiin.

Ilmoitettu värähtelytaso vastaa sähkötyökalan pääasiallisia käyttötapoja. Jos sähkötyökalu käytetään kuitenkin muihin käyttötarkoituksiin, erilaisilla lisävarusteilla, poikkeavilla käyttötarvikkeilla tai riittämättömästi huollettuna, silloin värähtelytaso saattaa poiketa ilmoitetusta arvosta. Tämä saattaa kasvattaa koko työaikajakson värähtelyrasitusta huomattavasti.

Värähtelyrasituksen tarkaksi arvioimiseksi tulee huomioida myös ne ajat, jolloin laite on sammutettuna tai tyhjäkäynnillä. Tämä voi selvästi pienentää koko työaikajakson värähtelyrasitusta.

Määrittele tarvittavat lisävarotoimenpiteet käyttäjän suojelemiseksi värähtelyn vaikutuksilta, esimerkiksi: Sähkötyökälujen ja käyttötarvikkeiden huolto, käsien pitäminen lämpiminä, työprosessien organisointi.

Standardinmukaisuusvakuutus

Vakuutamme yksinomaisella vastuulla, että kohdassa "Tekniset tiedot" kuvattu tuote vastaa direktiivien 2011/65/EU, 2014/30/EU, 2006/42/EY kaikkia asiaankuuluvia vaatimuksia ja direktiiveihin tehtyjä muutoksia ja on seuraavien standardien mukainen: EN 60745-1, EN 60745-2-4.

Tekninen tiedosto (2006/42/EY):

Robert Bosch GmbH, PT/ETM9,

70764 Leinfelden-Echterdingen, GERMANY

Henk Becker

Executive Vice President

Engineering

Helmut Heinzelmann

Head of Product Certification

PT/ETM9

PPA:

Henk Becker i.v. *Helmut Heinzelmann*

Robert Bosch GmbH, Power Tools Division
70764 Leinfelden-Echterdingen, GERMANY
Leinfelden, 23.09.2014

Asennus

► **Irrota pistotulppa pistorasiasta ennen kaikkia sähkötyökaluun kohdistuvia töitä.**

Hiomapaperin valinta

Valitse hiomapyörö, jonka karkeus sopii pinnan haluttuun hiomatehoon. Bosch-hiomapyöröt soveltuvat maalin, puun ja metallin hiontaan.

	Käyttö	Käyttö	Karkeus	
Aineen poisto (karkehionta)	– karkeat hiontatyöt, jossa suuri aineen poistomäärä – vanhan maalin poisto	– vanhan maalin, lakan ja fillerin poistohionta	erittäin karkea	40
		– ohuen maalin poisto – karkeiden, höyläämättömien pintojen esihionta	karkea	60
Valmistelu (välihionta)	– kevyet hiontatyöt – pintojen hionta ennen tulevaa lisätyöstöä	– epätasaisuuksien poisto	keskikarkea	80
		– karkehionnan jälkien korjaus – pinnan parannus ennen maalausta tai lakkausta	hieno	120
Hienohionta	– hionta lakkausten välissä – lakkausvirheiden tasaus	– pinnan sälonpoisto	erittäin hieno	180
		– hienohionta ennen petsausta tai kuultolakkausta – pohjustuksen hionta ennen lakkausta	erittäin hieno	240

Hiomapaperin vaihto (katso kuvat A – B)

Irrota hiomapaperi **7** nostamalla sitä reunasta ja vetämällä se irti hiomalautaselta **4**.

Poista lika ja pöly hiomalautasesta **4** esim. sivelimellä, ennen uuden hiomapyörön kiinnittämistä.

Hiomalautasen **4** pinnassa on tarrakudos, jotta tarrakiinnitteiset hiomapyöröt voidaan kiinnittää nopeasti ja yksinkertaisesti.

Paina hiomapyörö **7** tiukasti kiinni hiomalautasen **4** alapintaan.

Tarkista parhaan mahdollisen pölynpoiston varmistamiseksi, että hiomapyörön aukot ovat hiomalevyn reikien kohdalla.

Voit sijoittaa hiomapyörön **7** tarkasti hiomalautaselle **4** käyttämällä asetuksessa apulaitetta **8**. Aseta hiomapyörö apulaitteeseen tarrapinta ylöspäin. Paina apulaitteen nokat hiomalautasen kahteen reikään ja pyöritä hiomapyörö irti apulaitteesta. Paina hiomapyörö hyvin kiinni.

Hiomalautasen valinta

Käytöstä riippuen voidaan sähkötyökalu varustaa eri kovuutta olevilla hiomalautasilla:

- Hiomalautanen, keskikova (musta): soveltuu kaikkiin hiomatöihin, yleiskäyttöön.
- Hiomalautanen, pehmeä (harmaa, lisätarvike): soveltuu väli- ja hienohiontaan, myös kuperilla pinnoilla.

Hiomalautasen vaihto (katso kuvat C – D)

Huomio: Vaihda välittömästi vahingoittunut hiomalautanen **4** uuteen.

Vedä irti hiomapyörö tai kiillotustyökalu. Kierrä kokonaan irti neljä ruuvia **9** ja poista hiomalautanen **4**.

Puhdista uuden hiomalautasen **4** yläpinta. Voitele kuvassa harmaana varjostettu ulkorengas ohuesti synteettisellä rasvalla.

Aseta uusi hiomalautanen **4** paikoilleen ja kiristä neljä ruuvia.

Huomio: Viallisen hiomalautasen pitimen **10** saa vaihtaa ainoastaan Bosch-sopimushuollossa.

Pölyn ja lastun poistoimu

► Materiaalien, kuten liijypitoisen pinnoitteen, muutamien puulaatujen, kivennäispölyt ja metallipölyt voivat olla terveydelle vaarallisia. Pölyn kosketus tai hengitys saattaa aiheuttaa käyttäjälle tai lähellä oleville henkilöille allergisia reaktioita ja/tai hengitystiesairauksia.

Määrättyjä pölyjä, kuten tammen- tai pyökinpölyä pidetään karsinogeenisina, eritoten yhdessä puukäsittelyssä käytettyjen lisäaineiden kanssa (kromaatti, puunsuoja-aine). Asbestipitoisia aineita saavat käsitellä vain ammattilaiset.

- Käytä materiaalille soveltuvaa pölynimua, jos se on mahdollista.
- Huolehdi työkohteen hyvästä tuuletuksesta.
- Suosittelemme käyttämään suodatusluokan P2 hengityssuojanaamaría.

Ota huomioon maassasi voimassaolevat säännökset koskien käsiteltäviä materiaaleja.

► **Vältä pölynkertymää työpaikalla.** Pöly saattaa helposti syttyä palamaan.

Sisäinen pölynimu pölysäiliöön (katso kuvat E – H)

Aseta pölysäiliö **3** poistoilmansyään **11** lukkiutumiseen asti. Pölysäiliön **3** täyttötaso voidaan helposti tarkistaa läpinäkyvän säiliön ansiosta.

Tyhjennä pölysäiliö **3** vetämällä se kiertäen irti alaspäin.

Ennen pölysäiliön **3** avaamista tulisi sinun kuvan osoittamalla tavalla koputtaa pölysäiliö kiinteää alustaa vasten, jotta pöly irtoaisi suodatinpanoksesta.

Pidä kiinni pölysäiliöstä **3**, käännä suodatinpanos **12** pois ylöspäin ja tyhjennä pölysäiliö. Puhdista suodatinpanoksen **12** lamellit pehmeällä harjalla.

Huomio: Parhaan mahdollisen pölynimur takaamiseksi tulee pölysäiliö **3** tyhjentää ajoissa ja suodatin **12** puhdistaa säännöllisesti.

Pidä pystysuoria pintoja työstettäessäsi sähkötyökalu niin, että pölysäiliö **3** osoittaa alaspäin.

Ulkopuolinen poistoimu (katso kuva I)

Työnnä imuletku **13** poistoilmansään **11**. Liitä imuletku **13** pölynimuriin. Katsauksen liittämisestä eri pölynimureihin löydät tämän käyttöohjeen lopusta.

Pölynimurin tulee soveltua työstettävälle materiaalille.

Käytä erikoisimuria terveydelle erityisen vaarallisten, karsinogeenisten tai kuivien pölyjen imurointiin.

Pidä pystysuoria pintoja työstettäessäsi sähkötyökalu niin, että imuletku osoittaa alaspäin.

Lisäkahva (katso kuva J)

Lisäkahva **5** mahdollistaa mukavan käsittelyn ja optimaalisen voimanjaon, etenkin suurella hiontateholla.

Voit irrottaa lisäkahvan, jos sinun pitää hioa läheltä reunaa. Kierrä siipimutteri **14** irti ja vedä ruuvi **15** ulos kotelosta. Vedä sitten lisäkahva **5** irti eteenpäin.

Asenna lisäkahva **5** takaisin työntämällä se edestäpäin koteloon niin, että lisäkahvan ulokkeet lukkiutuvat kotelon loviin. Kiinnitä lisäkahva ruuvien **15** ja siipimutterin **14** avulla.

Käyttö

Käyttöönotto

► **Ota huomioon verkkojännite! Virtalähteen jännitteen tulee vastata laitteen tyyppikilvessä olevia tietoja. 230 V merkittävät laitteita voidaan käyttää myös 220 V verkoissa.**

Käynnistys ja pysäytys

Käynnistä sähkötyökalu työntämällä käynnistyskytkin **2** eteenpäin niin, että katkaisimeen tulee ”**1**” näkyviin.

Pysäytä sähkötyökalu työntämällä käynnistyskytkin **2** taaksepäin niin, että katkaisimeen tulee ”**0**” näkyviin.

Käynnistä energiansäästön takia sähkötyökalu vain, kun käytät sitä.

Värähtelytaajuuden asetus

Värähtelytaajuuden asetuksen säätöpyörällä **1** voit asettaa tarvittavan värähtelytaajuuden myös käytön aikana.

- | | |
|-------|-----------------------------|
| 1 – 2 | pieni värähtelytaajuus |
| 3 – 4 | keskisuuri värähtelytaajuus |
| 5 – 6 | suuri värähtelytaajuus |

Tarvittava värähtelytaajuus riippuu materiaalista ja työolosuhteista ja se voidaan määrittää käytännön kokein.

Koneen käytyä pidemmän aikaa pienellä värähtelytaajuudella, tulee se jäähdyttää, käyttämällä sitä kuormittamatta, täydellä värähtelytaajuudella n. 3 minuuttia.

Työskentelyohjeita

► **Irrota pistotulppa pistorasiasta ennen kaikkia sähkötyökaluun kohdistuvia töitä.**

► **Odota, kunnes sähkötyökalu on pysähtynyt, ennen kuin asetat sen pois käsistäsi.**

Tasojen hionta

Käynnistä sähkötyökalu. Aseta se koko hiomapinnallaan työstettävää pintaa vasten ja liikuta sitä kohtuullisella paineella työkalupaleen yli.

Hiontateho ja hiontajälki määräytyvät pääasiassa valitusta hiomapyöröstä, asetetusta värähtelyvaiheesta ja työstöpainesta.

Vain moitteettomassa kunnossa olevat hiomapaperit antavat hyvän hiontatehon ja säästävät sähkötyökalua.

Kiinnitä huomiota tasaiseen puristuspaineeseen hiomapaperin kestoajan kasvattamiseksi.

Paineen turha lisääminen ei paranna hiontatehoa, vaan johtaa laitteen ja hiomapaperin voimakkaampaan kulumiseen.

Hiomapaperi, jolla on hiottu metalleja, ei tulisi käyttää muita materiaaleja varten.

Käytä vain alkuperäisiä Bosch-hiomatarvikkeita.

Karkeahionta

Valitse hiomapyörö, jossa on karkea rakeisuus.

Paina sähkötyökalua vain kevyesti, jotta se käy suuremmalla värähtelytaajuudella ja aikaansaa suuremman aineen poiston.

Hienohionta

Valitse hiomapyörö, jossa on hienempi rakeisuus.

Muuttamalla työstöpainetta hieman tai vaihtamalla värähtelyvaihetta, voidaan hiomalautasen värähtelytaajuutta pienentää, jolloin epäkesekollisuus säilyy.

Liikuta sähkötyökalua kevyesti painaen ympyröissä tai vuoroitellen työkalupaleen pitkittäis- ja poikittaissuunnassa. Älä kalista sähkötyökalua, jotta välttäisit työstettävän työkalupaleen, esim. viulun pinnan puhkaisusta.

Katkaise virta sähkötyökalusta työvaiheen jälkeen.

Kiillotus

Rapautuneiden maalien tai naarmujen (esim. pleksilasi) uudelleen kiillottamista varten voidaan sähkötyökalu varustaa vastaavilla kiillotustyökaluilla, kuten lampaanvillahupulla, kiillotushuovalla tai -sienellä (lisätarvikkeita).

Valitse kiillotukseen alhainen värähtelytaajuus (nopeus 1 – 2), jotta pinta ei kuumenisi liikaa.

Kaada kiillote vähän kiillotettavaa pintaa pienemmälle alueelle. Työstä kiillotetta sopivalla kiillotustyökalulla risti- tai pyörivin liikkein, kevyesti painaen.

Älä anna kiillotteen kuivua pinnassa, pinta saattaa vahingoittua. Älä aseta kiillotettavaa pintaa alttiiksi suoralle auringonvalolle.

Puhdista kiillotustyökalut säännöllisesti hyvän kiillotustuloksen varmistamiseksi. Pese kiillotustyökalut miedolla pesuaineella ja lämpimällä vedellä. Älä käytä liuottimia.

66 | Ελληνικά

Ηιονταυλνκκν

Seuraavan taulukon tiedot ovat suosituksia.

Työhön parhaiten sopiva yhdistelmä määritetään parhaiten käytännön kokein.

Καυτό	Καρκευσ (καρκεαηοντα/ ηιονηοντα)	Βάρηηελνναιηε
lakαν ηιοντα	180/240	2/3
lakαν παικκαυς	120/240	4/5
lakαν ποιστο	40/60	5
πεημειά πνυ	40/240	5/6
κννα πνυ	60/240	5/6
vaneri	180/240	2–4
Alumiini	80/240	4/5
Teräs	40/240	5
ruosteenποιστο teräksesiä	40/120	6
ruostumaton teräs	80/240	5
Kivi	80/240	5/6

Ηοιτο ja ηυolto**Ηυolto ja πηηδισtuς**

- ▶ **Irrota pistotulppa pistorasiasta ennen kaikkia sähkötyökaluun kohdistuvia töitä.**
- ▶ **Pidä aina sähkötyökalua ja sähkötyökalun tuuletusaukot puhtaina, jotta voit työskennellä hyvin ja turvallisesti.**

Jos liitäntäjohdon vaihto on välttämätön, tulee tämän suorittaa Bosch tai Bosch-sähkötyökalujen sopimushuolto turvallisuuden vaarantamisen välttämiseksi.

Asiakaspalvelu ja käyttöneuvonta

Asiakaspalvelu vastaa tuotteesi korjausta ja huoltoa sekä varaosia koskeviin kysymyksiin. Räjähdyssiirustuksia ja tietoja varaosista löydät myös osoitteesta:

www.bosch-pt.com

Boschin asiakaspalvelu auttaa mielellään sinua tuotteitamme ja niiden lisätarvikkeita koskevissa kysymyksissä.

Ilmoita kaikissa kyselyissä ja varaosatilauksissa 10-numeroinen tuotenumero, joka löytyy laitteen mallikilvestä.

Suomi

Robert Bosch Oy
Bosch-keskushuolto
Pakkalantie 21 A
01510 Vantaa

Voitte tilata varaosat suoraan osoitteesta www.bosch-pt.fi.

Puh.: 0800 98044

Faksi: 010 296 1838

www.bosch.fi

Ηävityς

Sähkötyökalu, lisätarvikkeet ja pakkaukset tulee toimittaa ympäristöystävälliseen uusiokäyttöön.

Älä heitä sähkötyökaluja talousjätteisiin!

Vain EU-maita varten:

Eurooppalaisen vanhoja sähkö- ja elektroniikkalaitteita koskevan direktiivin 2012/19/EU ja sen kansallisten lakien muunnosten mukaan, tulee käyttökelpottomat sähkötyökalut kerätä erikseen ja toimittaa ympäristöystävälliseen uusiokäyttöön.

Oikeus teknisiin muutoksiin pidätetään.

Ελληνικά**Υποδειξεις ασφαλειας****Γενικές υποδειξεις ασφαλειας για ηλεκτρικά εργαλεία****⚠ ΠΡΟΕΙΔΟΠΟΙΗΣΗ**

Διαβάστε όλες τις υποδειξεις ασφαλειας και τις οδηγίες. Αμέλειες κατά την τήρηση των υποδειξεων ασφαλειας και των οδηγιών μπορεί να προκαλέσουν ηλεκτροπληξια, πυρκαγιά ή/και σοβαρούς τραυματισμούς.

Φυλάξτε όλες τις προειδοποιητικές υποδειξεις και οδηγίες για κάθε μελλοντική χρήση.

Ο ορισμός «Ηλεκτρικό εργαλείο» που χρησιμοποιείται στις προειδοποιητικές υποδειξεις αναφέρεται σε ηλεκτρικά εργαλεία που τροφοδοτούνται από το ηλεκτρικό δίκτυο (με ηλεκτρικό καλώδιο) καθώς και σε ηλεκτρικά εργαλεία που τροφοδοτούνται από μπαταρία (χωρίς ηλεκτρικό καλώδιο).

Ο ορισμός «Ηλεκτρικό εργαλείο» που χρησιμοποιείται στις προειδοποιητικές υποδειξεις αναφέρεται σε ηλεκτρικά εργαλεία που τροφοδοτούνται από το ηλεκτρικό δίκτυο (με ηλεκτρικό καλώδιο) καθώς και σε ηλεκτρικά εργαλεία που τροφοδοτούνται από μπαταρία (χωρίς ηλεκτρικό καλώδιο).

Ασφάλεια στο χώρο εργασίας

- ▶ **Διατηρείτε τον τομέα που εργάζεσθε καθαρό και καλά φωτισμένο.** Αταξία ή σκοτεινές περιοχές εργασίας μπορεί να οδηγήσουν σε ατυχήματα.
- ▶ **Μην εργάζεσθε με το ηλεκτρικό εργαλείο σε περιβάλλον όπου υπάρχει κίνδυνος έκρηξης, στο οποίο υπάρχουν εύφλεκτα υγρά, αέρια ή σκόνες.** Τα ηλεκτρικά εργαλεία δημιουργούν σπινθηρισμό ο οποίος μπορεί να αναφλέξει τη σκόνη ή τις αναθυμιάσεις.
- ▶ **Όταν χρησιμοποιείτε το ηλεκτρικό εργαλείο κρατάτε μακριά απ' αυτό τα παιδιά κι άλλα τυχόν παρευρισκόμενα άτομα.** Σε περίπτωση απόσπασης της προσοχής σας μπορεί να χάσετε τον έλεγχο του μηχανήματος.

Ηλεκτρική ασφάλεια

- ▶ **Το φως του ηλεκτρικού εργαλείου πρέπει να ταιριάζει στην πράξη. Δεν επιτρέπεται με κανέναν τρόπο η μετατροπή του φως. Μη χρησιμοποιείτε προσαρμοστικά φως σε συνδυασμό με γειωμένα ηλεκτρικά εργαλεία.** Αμεταποίητα φως και κατάλληλες πρίζες μειώνουν τον κίνδυνο ηλεκτροπληξίας.

- ▶ **Αποφεύγετε την επαφή του σώματός σας με γειωμένες επιφάνειες όπως σωλήνες, θερμαντικά σώματα (καλοριφέρ), κουζίνες ή ψυγεία.** Όταν το σώμα σας είναι γειωμένο αυξάνεται ο κίνδυνος ηλεκτροπληξίας.
- ▶ **Μην εκθέτετε τα μηχανήματα στη βροχή ή την υγρασία.** Η διείσδυση νερού σ' ένα ηλεκτρικό εργαλείο αυξάνει τον κίνδυνο ηλεκτροπληξίας.
- ▶ **Μη χρησιμοποιείτε το ηλεκτρικό καλώδιο για να μεταφέρετε ή να αναρτήσετε το ηλεκτρικό εργαλείο, ή για να βγάλετε το φις από την πρίζα. Κρατάτε το ηλεκτρικό καλώδιο μακριά από υπερβολικές θερμοκρασίες, κοφτερές ακμές και/ή από κινητά εξαρτήματα.** Τυχόν χαλασμένα ή περιπλεγμένα ηλεκτρικά καλώδια αυξάνουν τον κίνδυνο ηλεκτροπληξίας.
- ▶ **Όταν εργάζεστε μ' ένα ηλεκτρικό εργαλείο στο ύπαιθρο να χρησιμοποιείτε καλύτερα ένα ηλεκτρικό επιμήκυνσης (μπαλαντέζε) που είναι κατάλληλα και για χρήση στο ύπαιθρο.** Η χρήση καλωδίων επιμήκυνσης κατάλληλων για υπαίθριους χώρους ελαττώνει τον κίνδυνο ηλεκτροπληξίας.
- ▶ **Όταν η χρήση του ηλεκτρικού εργαλείου σε υγρό περιβάλλον είναι αναπόφευκτη, τότε χρησιμοποιήστε έναν προστατευτικό διακόπτη διαρροής (διακόπτη FI/RCD).** Η χρήση ενός προστατευτικού διακόπτη διαρροής ελαττώνει τον κίνδυνο ηλεκτροπληξίας.

Ασφάλεια προσώπων

- ▶ **Να είστε πάντοτε προσεκτικός/προσεκτική, να δίνετε προσοχή στην εργασία που κάνετε και να χειρίζεστε το μηχάνημα με περίσκεψη.** Μη χρησιμοποιήσετε ένα ηλεκτρικό εργαλείο όταν είστε κουρασμένος/κουρασμένη ή όταν βρίσκεστε υπό την επίρεια ναρκωτικών, οινοπνεύματος ή φαρμάκων. Μια στιγμή αμέλειας μπορεί να οδηγήσει σε σοβαρούς τραυματισμούς.
- ▶ **Φοράτε έναν κατάλληλο για σας προστατευτικό εξοπλισμό και πάντοτε προστατευτικά γυαλιά.** Όταν φοράτε έναν κατάλληλο προστατευτικό εξοπλισμό όπως μάσκα προστασίας από σκόνη, αντιολισθητικά υποδήματα ασφαλείας, προστατευτικό κράνος ή ωτασπίδες, ανάλογα με το εκάστοτε εργαλείο και τη χρήση του, ελαττώνεται ο κίνδυνος τραυματισμών.
- ▶ **Αποφεύγετε την αθέλητη εκκίνηση. Βεβαιωθείτε ότι το ηλεκτρικό εργαλείο έχει αποσυνδεθεί πριν το συνδέσετε με το ηλεκτρικό δίκτυο ή με την μπαταρία καθώς και πριν το παραλάβετε ή το μεταφέρετε.** Όταν μεταφέρετε το ηλεκτρικό εργαλείο έχοντας το δάχτυλό σας στο διακόπτη ή όταν συνδέσετε το μηχάνημα με την πηγή ρεύματος όταν αυτό είναι ακόμη στη θέση ON, τότε δημιουργείται κίνδυνος τραυματισμών.
- ▶ **Αφαιρείτε από τα ηλεκτρικά εργαλεία τυχόν συναρμολογημένα εργαλεία ρύθμισης ή κλειδιά πριν θέσετε το ηλεκτρικό εργαλείο σε λειτουργία.** Ένα εργαλείο ή κλειδί συναρμολογημένο σ' ένα περιστρεφόμενο τμήμα ενός μηχανήματος μπορεί να οδηγήσει σε τραυματισμούς.
- ▶ **Μην υπερεκτιμάτε τον εαυτό σας. Φροντίστε για την ασφαλή στάση του σώματός σας και διατηρείτε πάντοτε την ισορροπία σας.** Έτσι μπορείτε να ελέγχετε καλύτερα το μηχάνημα σε περιπτώσεις απροσδόκητων περιστάσεων.
- ▶ **Φοράτε κατάλληλα ενδύματα. Μη φοράτε φορδιά ρούχα ή κοσμήματα. Κρατάτε τα μαλλιά σας, τα ρούχα σας και τα γάντια σας μακριά από κινούμενα εξαρτήματα.** Χαλαρή ενδυμασία, κοσμήματα ή μακριά μαλλιά μπορεί να εμπλακούν στα κινούμενα εξαρτήματα.
- ▶ **Όταν υπάρχει η δυνατότητα συναρμολόγησης διατάξεων αναρρόφησης ή συλλογής σκόνης, βεβαιωθείτε ότι αυτές είναι συνδεδεμένες με το μηχάνημα καθώς και ότι χρησιμοποιούνται σωστά.** Η χρήση μιας αναρρόφησης σκόνης μπορεί να ελαττώσει τον κίνδυνο που προκαλείται από τη σκόνη.

Επιμελής χειρισμός και χρήση ηλεκτρικών εργαλείων

- ▶ **Μην υπερφορτώνετε το μηχάνημα. Χρησιμοποιείτε για την εκάστοτε εργασία το ηλεκτρικό εργαλείο που προορίζεται γι' αυτήν.** Με το κατάλληλο ηλεκτρικό εργαλείο εργάζεστε καλύτερα και ασφαλέστερα στην αναφερόμενη περιοχή ισχύος.
- ▶ **Μη χρησιμοποιήσετε ποτέ ένα μηχάνημα που έχει χαλασμένο διακόπτη.** Ένα ηλεκτρικό εργαλείο που δεν μπορεί πλέον να το θέσετε σε λειτουργία και/ή εκτός λειτουργίας είναι επικίνδυνο και πρέπει να επισκευαστεί.
- ▶ **Βγάλτε το φις από την πρίζα και/ή αφαιρέστε την μπαταρία πριν διεξάγετε στο μηχάνημα μια οποιαδήποτε εργασία ρύθμισης, πριν αλλάξετε ένα εξάρτημα ή όταν πρόκειται να διαφυλάξετε/να αποθηκεύσετε το μηχάνημα.** Αυτά τα προληπτικά μέτρα ασφαλείας μειώνουν τον κίνδυνο από τυχόν αθέλητη εκκίνηση του ηλεκτρικού εργαλείου.
- ▶ **Διαφυλάγετε τα ηλεκτρικά εργαλεία που δε χρησιμοποιείτε μακριά από παιδιά. Μη επιτρέψετε τη χρήση του μηχανήματος σε άτομα που δεν είναι εξοικειωμένα μ' αυτό ή δεν έχουν διαβάσει τις παρούσες οδηγίες.** Τα ηλεκτρικά εργαλεία είναι επικίνδυνα όταν χρησιμοποιούνται από άπειρα πρόσωπα.
- ▶ **Να περιποείτε προσεκτικά το ηλεκτρικό εργαλείο. Ελέγχετε, αν τα κινούμενα εξαρτήματα λειτουργούν άψογα, χωρίς να μπλοκάρουν, ή μήπως έχουν σπάσει ή φθαρεί τυχόν εξαρτήματα τα οποία επηρεάζουν τον τρόπο λειτουργίας του ηλεκτρικού εργαλείου. Δώστε αυτά τα χαλασμένα εξαρτήματα για επισκευή πριν τα ξαναχρησιμοποιήσετε.** Η κακή συντήρηση των ηλεκτρικών εργαλείων αποτελεί αιτία πολλών ατυχημάτων.
- ▶ **Διατηρείτε τα εργαλεία κοπής κοφτερά και καθαρά.** Προσεκτικά συντηρημένα κοπικά εργαλεία σφηνώνουν δυσκολότερα και οδηγούνται ευκολότερα.
- ▶ **Χρησιμοποιείτε τα ηλεκτρικά εργαλεία, εξαρτήματα, παρελκόμενα εργαλεία κτλ. σύμφωνα με τις παρούσες οδηγίες. Λαμβάνετε επίσης υπόψη σας τις εκάστοτε συνθήκες και την υπό εκτέλεση εργασία.** Η χρησιμοποίηση των ηλεκτρικών εργαλείων για εργασίες που δεν προβλέπονται γι' αυτά μπορεί να δημιουργήσει επικίνδυνες καταστάσεις.

Service

- ▶ **Δώστε το ηλεκτρικό εργαλείο σας για επισκευή από άριστα εκπαιδευμένο προσωπικό και με γνήσια ανταλλακτικά.** Έτσι εξασφαλίζετε τη διατήρηση της ασφάλειας του μηχανήματος.

68 | Ελληνικά

Υποδείξεις ασφαλείας για λειαντήρες

- ▶ **Χρησιμοποιείτε το ηλεκτρικό εργαλείο μόνο για ξηρή λείανση.** Η δειόσυση νερού σε μια ηλεκτρική συσκευή αυξάνει τον κίνδυνο ηλεκτροπληξίας.
- ▶ **Να δίνετε προσοχή για να μην κινδυνέψουν τυχόν παρευρισκόμενα πρόσωπα από το σπινθηρισμό. Να απομακρύνετε όλα τα κοντινά εύφλεκτα υλικά.** Κατά τη λείανση δημιουργείται σπινθηρισμός.
- ▶ **Προσοχή, κίνδυνος πυρκαγιάς! Να αποφεύγετε την υπερβολική θέρμανση του υπό λείανση υλικού και του λειαντήρα. Να αδειάζετε πάντοτε το δοχείο σκόνης όταν κάνετε διάλειμμα από την εργασία σας.** Σκόνη λείανσης στο σάκο σκόνης, στο Microfilter, ή στο χάρτινο σάκο σκόνης (ή στο σάκο φίλτρου ή στο φίλτρο του απορροφητήρα σκόνης) μπορεί, υπό δυσμενείς συνθήκες, π.χ. εξαιτίας του σπινθηρισμού κατά τη λείανση μετάλλων, να αυταναφλεχθεί. Αυτός ο κίνδυνος αυξάνεται ιδιαίτερα όταν η σκόνη λείανσης αναμειγνύεται με κατάλοιπα βερνικιών ή/και πολυουρεθάνης, ή με άλλα χημικά υλικά, και ταυτόχρονα, μετά από συνεχή εργασία, το υπό λείανση υλικό έχει θερμανθεί υπερβολικά.
- ▶ **Όταν εργάζεσθε να κρατάτε το ηλεκτρικό εργαλείο καλά και με τα δυο σας χέρια και να φροντίζετε για την ασφαλή θέση του σώματός σας.** Το ηλεκτρικό εργαλείο οδηγείται ασφαλέστερα όταν το κρατάτε και με τα δυο σας χέρια.
- ▶ **Ασφαλιζετε το υπό κατεργασία τεμάχιο.** Ένα υπό κατεργασία τεμάχιο συγκρατείται ασφαλέστερα με μια διάταξη σύφραξης ή με μια μέγνη παρά με το χέρι σας.

Περιγραφή του προϊόντος και της ισχύος του

Διαβάστε όλες τις υποδείξεις ασφαλείας και τις οδηγίες. Αμέλειες κατά την τήρηση των υποδείξεων ασφαλείας και των οδηγιών μπορεί να προκαλέσουν ηλεκτροπληξία, πυρκαγιά ή/και σοβαρούς τραυματισμούς.

Χρήση σύμφωνα με τον προορισμό

Το ηλεκτρικό εργαλείο προορίζεται για την ξηρή λείανση ξύλων, πλαστικών υλικών, μετάλλων, υλικών στοκαρίσματος, καθώς και βερνικωμένων επιφανειών. Ηλεκτρικά εργαλεία με ηλεκτρονική ρύθμιση είναι επίσης κατάλληλα και για στίλβωση.

Απεικονιζόμενα στοιχεία

Η απαρίθμηση των απεικονιζόμενων στοιχείων αναφέρεται στην απεικόνιση του ηλεκτρικού εργαλείου στη σελίδα γραφικών.

- 1 Τροχίσκος ρύθμισης προεπιλογής αριθμού ταλαντώσεων
- 2 Διακόπτης ON/OFF
- 3 Κουτί σκόνης κομπλέ (Microfilter System)
- 4 Δίσκος λείανσης
- 5 Πρόσθετη λαβή (μονωμένη επιφάνεια πιασίματος)
- 6 Λαβή (μονωμένη επιφάνεια πιασίματος)

- 7 Φύλλο λείανσης*
- 8 Βοήθημα ακριβούς τοποθέτησης φύλλου λείανσης*
- 9 Βίδες για δίσκο λείανσης
- 10 Φορέας δίσκου λείανσης
- 11 Στήριγμα εξόδου αέρα
- 12 Στοιχείο φίλτρου (Microfilter System)
- 13 Σωλήνας αναρρόφησης*
- 14 Παξιμάδι με μοχλό
- 15 Βίδα για πρόσθετη λαβή

*Εξαρτήματα που απεικονίζονται ή περιγράφονται δεν περιέχονται στη σπάνταρ συσκευασία. Για τον πλήρη κατάλογο εξαρτημάτων κοιτά το πρόγραμμα εξαρτημάτων.

Τεχνικά χαρακτηριστικά

Έκκεντρο τριβείο		PEX 400 AE PEX 4000 AE
Αριθμός ευρετηρίου		3 603 CA4 ...
Προεπιλογή αριθμού ταλαντώσεων		●
Ονομαστική ισχύς	W	350
Αριθμός στροφών χωρίς φορτίο n_0	min ⁻¹	2 000 – 10 600
Αριθμός ταλαντώσεων χωρίς φορτίο	min ⁻¹	4 000 – 21 200
Διάμετρος κύκλου ταλάντωσης	mm	5
Διάμετρος δίσκου λείανσης	mm	125
Βάρος σύμφωνα με EPTA-Procedure 01/2003	kg	1,9
Κατηγορία μόνωσης		□/II

Τα στοιχεία ισχύουν για ονομαστικές τάσεις [U] 230 V. Υπό διαφορετικές τάσεις και σε εκδόσεις ειδικές για τις διάφορες χώρες τα στοιχεία αυτά μπορεί να διαφέρουν.

Πληροφορίες για θόρυβο και δονήσεις

Τιμές εκπομπής θορύβου, υπολογισμένες κατά EN 60745-2-4. Η χαρακτηριστική στάθμη εκπομπής θορύβου του μηχανήματος εκτιμήθηκε σύμφωνα με την καμπύλη A και ανέρχεται σε: Στάθμη ακουστικής πίεσης 80 dB(A). Στάθμη ακουστικής ισχύος 91 dB(A). Ανασφάλεια μέτρησης K = 3 dB.

Φοράτε ωταπίδες!

Οι συνολικές τιμές κραδασμών a_h (άθροισμα ανυσμάτων τριών κατευθύνσεων) και ανασφάλεια K εξακριβωθήκαν σύμφωνα με το πρότυπο EN 60745:

$$a_h = 8,0 \text{ m/s}^2, K = 1,5 \text{ m/s}^2.$$

Η στάθμη κραδασμών που αναφέρεται σ' αυτές τις οδηγίες έχει μετρηθεί σύμφωνα με μια διαδικασία μέτρησης τυποποιημένη στο πρότυπο EN 60745 και μπορεί να χρησιμοποιηθεί για τη σύγκριση διαφόρων ηλεκτρικών εργαλείων. Είναι επίσης κατάλληλη για έναν προσωρινό υπολογισμό της επιβάρυνσης από τους κραδασμούς.

Η στάθμη κραδασμών που αναφέρεται αντιπροσωπεύει τις βασικές χρήσεις του ηλεκτρικού εργαλείου. Σε περίπτωση όμως που το ηλεκτρικό εργαλείο χρησιμοποιηθεί για άλλες εφαρμογές, με διαφορετική ή αποκλίνοντα εξαρτήματα ή χωρίς επαρκή

συντήρηση, τότε η στάθμη κραδασμών μπορεί να αποκλίνει και αυτή. Αυτό μπορεί να αυξήσει σημαντικά την επιβάρυνση από τους κραδασμούς κατά τη συνολική διάρκεια ολόκληρου του χρονικού διαστήματος που εργάζεσθε.

Για την ακριβή εκτίμηση της επιβάρυνσης από τους κραδασμούς θα πρέπει να λαμβάνονται επίσης υπόψη και οι χρόνοι κατά τη διάρκεια των οποίων το εργαλείο βρίσκεται εκτός λειτουργίας ή λειτουργεί, χωρίς όμως στην πραγματικότητα να χρησιμοποιείται. Αυτό μπορεί να μειώσει σημαντικά την επιβάρυνση από τους κραδασμούς κατά τη διάρκεια ολόκληρου του χρονικού διαστήματος που εργάζεσθε.

Γι' αυτό, πριν αρχίσει η δράση των κραδασμών, πρέπει να καθορίζετε συμπληρωματικά μέτρα ασφαλείας για την προστασία του χειριστή όπως: Συντήρηση του ηλεκτρικού εργαλείου και των εξαρτημάτων που χρησιμοποιείτε, διατήρηση ζεστών των χεριών, οργάνωση της εκτέλεσης των διάφορων εργασιών.

Δήλωση συμβατότητας **CE**

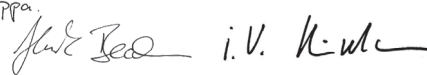
Δηλώνουμε με αποκλειστική μας ευθύνη, ότι το προϊόν που περιγράφεται στα «Τεχνικά χαρακτηριστικά» αντιστοιχεί σε όλες

τις σχετικές διατάξεις των οδηγιών 2011/65/ΕΕ, 2014/30/ΕΕ, 2006/42/ΕΚ συμπεριλαμβανομένων των αλλαγών τους και ταυτίζεται με τα ακόλουθα πρότυπα: EN 60745-1, EN 60745-2-4

Τεχνικός φάκελος (2006/42/ΕΚ) από:

Robert Bosch GmbH, PT/ETM9,
70764 Leinfelden-Echterdingen, GERMANY

Henk Becker Executive Vice President Engineering
Helmut Heinzelmann Head of Product Certification PT/ETM9

ΡΡα.


Robert Bosch GmbH, Power Tools Division
70764 Leinfelden-Echterdingen, GERMANY
Leinfelden, 23.09.2014

Συναρμολόγηση

▶ **Βγάξτε το φις από την πρίζα πριν από οποιαδήποτε εργασία στο ηλεκτρικό εργαλείο.**

Επιλογή του φύλλου λείανσης

Επιλέξτε ένα φύλλο λείανσης με κόκκωση κατάλληλη για την αφαίρεση υλικού από την αντίστοιχη επιφάνεια. Τα φύλλα λείανσης της Bosch είναι κατάλληλα για χρώματα, ξύλα και μέταλλα.

	Εργασία	Χρήση	Κόκκωση	
Αφαίρεση υλικού (ξεχόντρισμα)	- χοντροδουλείες με υψηλή αφαίρεση υλικού	- λείανση παλιών χρωμάτων, βερνικιών και υλικών πλήρωσης	ιδιαίτερα χοντρή	40
	- αφαίρεση παλιών χρωμάτων	- αφαίρεση λεπτών χρωμάτων - προλείανση τραχιών, ακατέργαστων επιφανειών	χοντρή	60
προετοιμασία (ενδιάμεση λείανση)	- ελαφριές εργασίες αφαίρεσης υλικού	- εξομάλυνση ανωμαλιών - εξομάλυνση ιχνών από ξεχόντρισματα	μέτρια	80
	- λείανση επιφανειών πριν την τελική κατεργασία	- επιδιόρθωση στρωμάτων χρωμάτων ή/και βερνικιών	λεπτή	120
Λεπτολείανση	- ενδιάμεση λείανση βερνικιών	- αφαίρεση ινών από επιφάνειες	πολύ λεπτή	180
	- επιδιόρθωση σφαλμάτων σε βερνίκια	- φινιρίσμα πριν από το στύμμα ή την εφυάλωση - λείανση ασταρωμάτων πριν το βάψιμο	ιδιαίτερα λεπτή	240

Αλλαγή φύλλου λείανσης (βλέπε εικόνες Α - Β)

Για να αφαιρέσετε το φύλλο λείανσης **7** ανασκώστε το πάνω-τάς από μια άκρη του και αφαιρέστε το από το δίσκο λείανσης **4**.

Πριν την τοποθέτηση ενός νέου φύλλου λείανσης να αφαιρέτε τις βρωμιές και τις σκόκες από το δίσκο λείανσης **4** π.χ. με ένα πινέλο.

Ο δίσκος λείανσης **4** διαθέτει μια υφαντή επιφάνεια με αυτο-πρόσφυση για τη γρήγορη και απλή στερέωση των φύλλων λείανσης με αυτοπρόσφυση.

Πατήστε το φύλλο λείανσης **7** δυνατά επάνω στην κάτω πλευρά του δίσκου λείανσης **4**.

Για να εξασφαλιστεί η άριστη αναρρόφηση σκόνης πρέπει τα ανοίγματα στο φύλλο λείανσης να ταυτίζονται με τις τρύπες στο δίσκο λείανσης.

Για να μπορέσετε να τοποθετήσετε το φύλλο λείανσης **7** με ακρίβεια επάνω στο δίσκο λείανσης **4** χρησιμοποιήστε το βοηθήμα ακριβούς τοποθέτησης φύλλου λείανσης **8**. Θέστε το φύλλο λείανσης στο βοηθήμα ακριβούς τοποθέτησης με την επιφάνεια αυτοπρόσφυσης προς τα επάνω. Πατήστε τα έκκεντρα του

70 | Ελληνικά

βοηθήματος ακριβούς τοποθέτησης στις δυο τρύπες του δίσκου λείανσης και πατήστε το φύλλο λείανσης στο δίσκο λείανσης με τη βοήθεια του βοηθήματος ακριβούς τοποθέτησης. Πατήστε τώρα καλά το φύλλο λείανσης με το χέρι.

Επιλογή δίσκου λείανσης

Το ηλεκτρικό εργαλείο μπορεί να εξοπλιστεί με δίσκους λείανσης διαφορετικής σκληρότητας:

- Δίσκος λείανσης, μέτριος (μαύρος): κατάλληλος για όλες τις εργασίες λείανσης, γενικής χρήσης.
- Δίσκος λείανσης, μαλακός (γκρίζος), προαιρετικό εξάρτημα: κατάλληλος για ενδιάμεσες λείανσεις και φινιρίσματα, επίσης και σε κυρτές επιφάνειες.

Αλλαγή δίσκου λείανσης (βλέπε εικόνες C – D)

Υπόδειξη: Αλλάξτε αμέσως ένα χαλασμένο δίσκο λείανσης **4**.

Αφαιρέστε το φύλλο ή, ανάλογα, το εργαλείο λείανσης. Ξεβιδώστε τελείως τις τέσσερις βίδες **9** και αφαιρέστε το δίσκο λείανσης **4**.

Καθαρίστε την επάνω επιφάνεια του δίσκου λείανσης **4**. Λιπάνετε ελαφρά με συνθετικό λίπος το χαρακωμένο με γκριζες γραμμές εξωτερικό δακτύλιο που φαίνεται στην εικόνα.

Τοποθετήστε τον καινούριο δίσκο λείανσης **4** και σφίξτε πάλι τις τέσσερις βίδες.

Υπόδειξη: Ένα τυχόν χαλασμένος φορέας **10** δίσκου λείανσης επιτρέπεται να αντικατασταθεί μόνο από ένα εξουσιοποιημένο κατάστημα Service για ηλεκτρικά εργαλεία της Bosch.

Αναρρόφηση σκόνης/ροκανιδιών

▶ Η σκόνη από ορισμένα υλικά, π.χ. από μολυβδόχους μπιονιές, από μερικά είδη ξύλου, από ορυκτά υλικά και από μέταλλα μπορεί να είναι ανθυγιεινή. Η επαφή με τη σκόνη ή/και η εισπνοή της μπορεί να προκαλέσει αλλεργικές αντιδράσεις ή/και ασθένειες των αναπνευστικών οδών του χρήστη ή τυχόν παρευρισκομένων ατόμων.

Ορισμένα είδη σκόνης, π.χ. σκόνη από ξύλο βελανιδιάς ή οξιάς θεωρούνται σαν καρκινογόνα, ιδιαίτερα σε συνδυασμό με διάφορα συμπληρωματικά υλικά που χρησιμοποιούνται στην κατεργασία ξύλων (ενώσεις χρωμίου, ξυλοπροστατευτικά μέσα). Η κατεργασία αμιαντούχων υλικών επιτρέπεται μόνο σε ειδικά εκπαιδευμένα άτομα.

- Να χρησιμοποιείτε κατά το δυνατό για το εκάστοτε υλικό την κατάλληλη αναρρόφηση.
- Να φροντίζετε για τον καλό αερισμό του χώρου εργασίας.
- Σας συμβουλεύουμε να φοράτε μάσκες αναπνευστικής προστασίας με φίλτρο κατηγορίας P2.

Να τηρείτε τις διατάξεις που ισχύουν στη χώρα σας για τα διάφορα υπό κατεργασία υλικά.

▶ **Να αποφεύγετε τη δημιουργία συσσώρευσης σκόνης στο χώρο που εργάζεστε.** Οι σκόνες αναφλέγονται εύκολα.

Ενσωματωμένη αναρρόφηση με κουτί σκόνης (βλέπε εικόνες E – H)

Τοποθετήστε το κουτί σκόνης **3** στο στήριγμα εξόδου αέρα **11** μέχρι να μανδαλώσει.

Η στάθμη πλήρωσης του κουτιού σκόνης **3** μπορεί να ελεγχθεί άνετα δια μέσου του διαφανούς δοχείου.

Για να αδειάσετε το κουτί σκόνης **3** αφαιρέστε το γυρίζοντάς το προς τα κάτω.

Πριν ανοίξετε το κουτί σκόνης **3** θα πρέπει να το χτυπήσετε επάνω σε μια στερεή επιφάνεια όπως φαίνεται στην εικόνα, για να τινάξετε τη σκόνη από το στοιχείο φίλτρου.

Συγκρατήστε καλά το κουτί σκόνης **3**, αφαιρέστε από πάνω το στοιχείο φίλτρου **12** και αδειάστε το κουτί σκόνης. Καθαρίστε τα ελάσματα του στοιχείου φίλτρου **12** με μια μαλακή βούρτσα.

Υπόδειξη: Για να εξασφαλίσετε την άριστη αναρρόφηση σκόνης να αδειάζετε έγκαιρα το κουτί σκόνης **3** και να καθαρίζετε τακτικά το στοιχείο φίλτρου **12**.

Όταν εργάζεστε σε κάθετες επιφάνειες να κρατάτε το ηλεκτρικό εργαλείο κατά τέτοιο τρόπο, ώστε το κουτί σκόνης **3** να δείχνει προς τα κάτω.

Εξωτερική αναρρόφηση (βλέπε εικόνα I)

Τοποθετήστε ένα σωλήνα αναρρόφησης **13** στο στήριγμα εξόδου αέρα **11**. Συνδέστε το σωλήνα αναρρόφησης **13** μ' έναν απορροφητήρα σκόνης. Μια επισκόπηση των εξαρτημάτων σύνδεσης σε διάφορους απορροφητήρες σκόνης θα βρείτε στο τέλος αυτών των οδηγιών χειρισμού.

Ο απορροφητήρας σκόνης πρέπει να είναι κατάλληλος για το εκάστοτε υπό κατεργασία υλικό.

Για την αναρρόφηση ιδιαίτερα ανθυγιεινής, καρκινογόνου ή ξηρής σκόνης πρέπει να χρησιμοποιείτε ειδικούς απορροφητήρες σκόνης.

Όταν εργάζεστε σε κάθετες επιφάνειες να κρατάτε το ηλεκτρικό εργαλείο κατά τέτοιο τρόπο, ώστε ο σωλήνας αναρρόφησης να δείχνει προς τα κάτω.

Πρόσθετη λαβή (βλέπε εικόνα J)

Η πρόσθετη λαβή **5** καθιστά δυνατό τον άνετο χειρισμό και την άριστη κατανομή της δύναμης του χειριστή, ιδιαίτερα κατά τη λείανση με υψηλή αφαίρεση υλικού.

Για να λειάνετε κοντά στο περιθώριο μπορείτε να αφαιρέσετε την πρόσθετη λαβή. Ξεβιδώστε τελείως το παξιμάδι με μοχλό **14** και αφαιρέστε τη βίδα **15**. Αφαιρέστε την πρόσθετη λαβή **5** τραβώντας την από εμπρός.

Για να συναρμολογήσετε πάλι την πρόσθετη λαβή **5** περάστε την έτσι από εμπρός επάνω στο περιβλήμα, ώστε τα ελάσματα της πρόσθετης λαβής να ασφαλισουν στα ανοίγματα του περιβλήματος. Βιδώστε καλά την πρόσθετη λαβή με τη βίδα **15** και το παξιμάδι με μοχλό **14**.

Λειτουργία

Εκκίνηση

▶ **Δώστε προσοχή στην τάση δικτύου! Η τάση της ηλεκτρικής πηγής πρέπει να ταυτίζεται με την τάση που είναι αναγραφμένη στην πινακίδα κατασκευαστή του ηλεκτρικού εργαλείου. Ηλεκτρικά εργαλεία με χαρακτηριστική τάση 230 V λειτουργούν και με τάση 220 V.**

Θέση σε λειτουργία κι εκτός λειτουργίας

Για να **θέσετε σε λειτουργία** το ηλεκτρικό εργαλείο ωθήστε το διακόπτη ON/OFF **2** προς τα εμπρός μέχρι το διακόπτη να εμφανιστεί «1».

Για να **θέσετε εκτός λειτουργίας** το ηλεκτρικό εργαλείο ωθήστε το διακόπτη ON/OFF **2** προς τα πίσω, ώστε στο διακόπτη να εμφανιστεί «0».

Να θέσετε το ηλεκτρικό εργαλείο σε λειτουργία μόνο όταν πρόκειται να το χρησιμοποιήσετε. Έτσι εξοικονομείτε ενέργεια.

Προεπιλογή αριθμού ταλαντώσεων

Με τον τροχίσκο προεπιλογής αριθμού ταλαντώσεων **1** μπορείτε να προεπιλέξετε τον απαιτούμενο αριθμό ταλαντώσεων ακόμη και κατά τη διάρκεια της λειτουργίας του ηλεκτρικού εργαλείου.

- 1 – 2 χαμηλός αριθμός ταλαντώσεων
- 3 – 4 μέτριος αριθμός ταλαντώσεων
- 5 – 6 υψηλός αριθμός ταλαντώσεων

Ο απαιτούμενος αριθμός ταλαντώσεων εξαρτάται από το υπό κατεργασία υλικό και τις συνθήκες εργασίας και μπορείτε να το εξακριβώσετε με πρακτική δοκιμή.

Μετά από μια σχετικά μεγάλη διάρκεια εργασίας θα πρέπει να αφήνετε το ηλεκτρικό εργαλείο να εργαστεί χωρίς φορτίο και υπό το μέγιστο αριθμό ταλαντώσεων για 3 λεπτά περίπου για να κρυσώσει.

Υποδείξεις εργασίας

- ▶ **Βγάξτε το φως από την πρίζα πριν από οποιαδήποτε εργασία στο ηλεκτρικό εργαλείο.**
- ▶ **Πριν αποθέσετε το ηλεκτρικό εργαλείο περιμένετε πρώτα να σταματήσει εντελώς να κινείται.**

Λείανση επιφανειών

Θέστε το ηλεκτρικό εργαλείο σε λειτουργία, ακουμπήστε το με όλη την επιφάνεια λείανσης επάνω στην υπό κατεργασία επιφάνεια και μετακινείτε το επάνω στο υπό κατεργασία τεμάχιο ασκώντας μέτρια πίεση.

Η αφαίρεση υλικού και η λειαντική εικόνα καθορίζονται κυρίως από την επιλογή του φύλλου λείανσης, την προεπιλεγμένη βαθμίδα ταλαντώσεων και την ασκούμενη πίεση.

Μόνο άψογα φύλλα λείανσης έχουν καλή λειαντική απόδοση και προστατεύουν το ηλεκτρικό εργαλείο.

Η διάρκεια ζωής των φύλλων λείανσης αυξάνεται όταν εργάζεσθε ασκώντας ομοιόμορφη πίεση.

Η υπερβολική αύξηση της πίεσης δεν οδηγεί σε αύξηση της αφαίρεσης υλικού αλλά σε ισχυρότερη φθορά του ηλεκτρικού εργαλείου και του φύλλου λείανσης.

Μη χρησιμοποιήσετε ένα φύλλο λείανσης με το οποίο είχατε κατεργαστεί μέταλλα για την κατεργασία άλλων υλικών.

Χρησιμοποιείτε μόνο τα γνήσια εξαρτήματα λείανσης από την Bosch.

Ξεχόντρισμα

Περάστε ένα φύλλο λείανσης με χοντρή κόκκωση.

Πιέστε ελαφρά το ηλεκτρικό εργαλείο για να εργαστεί με υψηλότερο αριθμό ταλαντώσεων και για να επιτευχθεί έτσι μεγαλύτερη αφαίρεση υλικού.

Λεπτολείανση

Περάστε ένα φύλλο λείανσης με λεπτή κόκκωση.

Μέσω ελαφριάς μετατροπής της πίεσης ή, αντίστοιχα, με αλλαγή της βαθμίδας ταλαντώσεων μπορείτε να μειώσετε τον αριθ-

μό ταλαντώσεων του δίσκου λείανσης, χωρίς να μετατραπεί η έγκεντρη κίνηση.

Να μετακινείτε το ηλεκτρικό εργαλείο επάνω στο υπό κατεργασία τεμάχιο ασκώντας μέτρια πίεση, εκτελώντας κυκλικές ή κάθετα διασταυρούμενες επίπεδες κινήσεις. Μην λοξεύετε το ηλεκτρικό εργαλείο για να μην κόψετε το υπό κατεργασία τεμάχιο, π.χ. καπλαμάδες.

Μόλις τελειώσετε τη λείανση θέστε το ηλεκτρικό εργαλείο εκτός λειτουργίας.

Στίλβωση

Για να στίλβώσετε βερνίκια ξεθωριασμένα από τον καιρό ή για καλύψετε γρατζουνιές (π.χ. σε ακρυλικό γυαλί) μπορείτε να εξοπλίσετε το ηλεκτρικό εργαλείο με ανάλογα κατάλληλα εργαλεία στίλβωσης, π.χ. μάλλινο σκούφο, κεσετό ή σπόγγο λείανσης (ειδικά εξαρτήματα).

Κατά τη στίλβωση να επιλέγετε ένα χαμηλό αριθμό ταλαντώσεων (βαθμίδα 1 – 2), για να εμποδίσετε την υπερθέρμανση της επιφάνειας.

Αλείψτε το μέσο στίλβωσης καλύπτοντας μια επιφάνεια λίγο μικρότερη από εκείνη που θέλετε να στίλβώσετε. Στίλβώστε με ένα κατάλληλο εξάρτημα στίλβωσης διεξάγοντας σταυρωτές ή κυκλικές κινήσεις, ασκώντας ομοιόμορφη πίεση.

Να μην αφήσετε το υλικό στίλβωσης να ξεραθεί επάνω στην επιφάνεια επειδή αυτή μπορεί να υποστεί ζημιά. Μην εκθέσετε την υπό στίλβωση επιφάνεια σε άμεση ηλιακή ακτινοβολία.

Να καθαρίζετε τακτικά τα εργαλεία στίλβωσης για να εξασφαλίσετε άριστα λειαντικά αποτελέσματα. Να ξεπλένετε τα εργαλεία στίλβωσης με ήπια απορρυπαντικά και ζεστό νερό. Μην χρησιμοποιήσετε διαλύτες.

Πίνακας εφαρμογών

Τα στοιχεία στον πίνακα που ακολουθεί αποτελούν μόνο προτεινόμενες τιμές.

Ο βέλτιστος συνδυασμός για την εκάστοτε κατεργασία πρέπει να εξακριβώνεται με πρακτική δοκιμή.

Χρήση	Κόκκωση (Χονδρόσειδη λείανση/ Λεπτολείανση)	Βαθμίδα αρ. Ταλαντώσεων
Λείανση βερνικιών	180/240	2/3
Επιδιόρθωση βερνικιών	120/240	4/5
Αφαίρεση βερνικιών	40/60	5
Μαλακό ξύλο	40/240	5/6
Σκληρό ξύλο	60/240	5/6
Καπλαμάς	180/240	2 – 4
Αλουμίνιο	80/240	4/5
Χάλυβας	40/240	5
Ξεσκούρισμα χάλυβα	40/120	6
Ανοξειδωτος χάλυβας	80/240	5
Πέτρωμα	80/240	5/6

Συντήρηση και Service

Συντήρηση και καθαρισμός

- ▶ Βγάζετε το φινι από την πρίζα πριν από οποιαδήποτε εργασία στο ηλεκτρικό εργαλείο.
- ▶ Διατηρείτε το ηλεκτρικό εργαλείο και τις σχισμές αερισμού καθαρές για να μπορείτε να εργάζεστε καλά και ασφαλώς.

Μια τυχόν αναγκασία αντικατάστασης του ηλεκτρικού καλωδίου πρέπει να διεξαχθεί από την Bosch ή από ένα εξουσιοδοτημένο κατάστημα Service της Bosch, για να αποφευχθεί έτσι κάθε διακινδύνευση της ασφάλειας.

Service και παροχή συμβουλών χρήσης

Το Service απαντά στις ερωτήσεις σας σχετικά με την επισκευή και τη συντήρηση του προϊόντος σας καθώς και τα κατάλληλα ανταλλακτικά:

www.bosch-pt.com

Η ομάδα παροχής συμβουλών της Bosch απαντά ευχαρίστως στις ερωτήσεις σας σχετικά με τα προϊόντα μας και τα ανταλλακτικά τους.

Όταν ζητάτε διασφαφτικές πληροφορίες καθώς και όταν παραγγέλλετε ανταλλακτικά πρέπει να αναφέρετε οπωσδήποτε το 10ψήφιο αριθμό ευρετηρίου που αναγράφεται στην πινακίδα κατασκευαστή.

Ελλάδα

Robert Bosch A.E.
Εργείας 37
19400 Κορωπί – Αθήνα
Τηλ.: 210 5701258
Φαξ: 210 5701283
www.bosch.com
www.bosch-pt.gr
ABZ Service A.E.
Τηλ.: 210 5701380
Φαξ: 210 5701607

Απόσυρση

Τα ηλεκτρικά εργαλεία, τα εξαρτήματα και οι συσκευασίες πρέπει να ανακυκλώνονται με τρόπο φιλικό προς το περιβάλλον.

Μην ρίχνετε τα ηλεκτρικά εργαλεία στα απορρίμματα του σπιτιού σας!

Μόνο για χώρες της ΕΕ:



Σύμφωνα με την Κοινοτική Οδηγία 2012/19/ΕΕ σχετικά με τις παλαιές ηλεκτρικές και ηλεκτρονικές συσκευές και τη μεταφορά της οδηγίας αυτής σε εθνικό δίκαιο δεν είναι πλέον υποχρεωτικό τα άχρηστα ηλεκτρικά εργαλεία να συλλέγονται ξεχωριστά για να ανακυκλωθούν με τρόπο φιλικό προς το περιβάλλον.

Τηρούμε το δικαίωμα αλλαγών.

Türkçe

Güvenlik Talimatı

Elektrikli El Aletleri İçin Genel Uyarı Talimatı

UYARI Bütün uyarıları ve talimat hükümlerini okuyun. Açıklanan uyarılara ve talimat hükümlerine uyulmadığı takdirde elektrik çarpmalarına, yangınlara ve/veya ağır yaralanmalara neden olunabilir.

Bütün uyarıları ve talimat hükümlerini ilerde kullanmak üzere saklayın.

Uyarı ve talimat hükümlerinde kullanılan "Elektrikli El Aleti" kavramı, akım şebekesine bağlı (şebeke bağlantı kablosu ile) aletlerle akü ile çalışan aletleri (akım şebekesine bağlantısı olmayan aletler) kapsamaktadır.

Çalışma yeri güvenliği

- ▶ **Çalıştığınız yeri temiz tutun ve iyi aydınlatın.** Çalıştığınız yer düzensiz ise ve iyi aydınlatılmamışsa kazalar ortaya çıkabilir.
- ▶ **Yakınında patlayıcı maddeler, yanıcı sıvı, gaz veya tozların bulunduğu yerlerde elektrikli el aleti ile çalışmayın.** Elektrikli el aletleri, toz veya buharların tutuşmasına neden olabilecek kıvılcımlar çıkarırlar.
- ▶ **Elektrikli el aleti ile çalışırken çocukları ve başkalarını uzakta tutun.** Dikkatiniz dağılacak olursa aletin kontrolünü kaybedebilirsiniz.

Elektrik Güvenliği

- ▶ **Elektrikli el aletinin bağlantı fişi prize uymalıdır. Fişi hiçbir zaman değiştirmeyin. Koruyucu topraklanmış elektrikli el aletleri ile birlikte adaptör fiş kullanmayın.** Değiştirilmemiş fiş ve uygun priz elektrik çarpmaya tehlikesini azaltır.
- ▶ **Borular, kalorifer petekleri, ısıtıcılar ve buzdolapları gibi topraklanmış yüzeylerle bedensel temasa gelmekten kaçının.** Bedeniniz topraklandığı anda büyük bir elektrik çarpmaya tehlikesi ortaya çıkar.
- ▶ **Aleti yağmur altında veya nemli ortamlarda bırakmayın.** Suyun elektrikli el aleti içine sızması elektrik çarpmaya tehlikesini artırır.
- ▶ **Elektrikli el aletini kablodan tutarak taşımayın, kabloyu kullanarak asmayın veya kablodan çekerek fişi çıkarmayın. Kabloyu ısıdan, yağdan, keskin kenarlı cisimlerden veya aletin hareketli parçalarından uzak tutun.** Hasarlı veya dolaşmış kablo elektrik çarpmaya tehlikesini artırır.
- ▶ **Bir elektrikli el aleti ile açık havada çalışırken, mutlaka açık havada kullanılmaya uygun uzatma kablosu kullanın.** Açık havada kullanılmaya uygun uzatma kablosunun kullanılması elektrik çarpmaya tehlikesini azaltır.
- ▶ **Elektrikli el aletinin nemli ortamlarda çalıştırılması şartsa, mutlaka arıza akımı koruma şalteri kullanın.** Arıza akımı koruma şalterinin kullanımı elektrik çarpmaya tehlikesini azaltır.

Kişilerin Güvenliği

- ▶ **Dikkatli olun, ne yaptığınıza dikkat edin, elektrikli el aleti ile işinizi makul bir tempo ve yöntemle yürütün. Yorgunsanız, aldığınız hapların, ilaçların veya alkolün etkisinde iseniz elektrikli el aletini kullanmayın.** Aleti kullanırken bir anki dikkatsizlik önemli yaralanmalara neden olabilir.
- ▶ **Daima kişisel koruyucu donanım ve bir koruyucu gözlük kullanın.** Elektrikli el aletinin türü ve kullanımına uygun olarak; toz maskesi, kaymayan iş ayakkabıları, koruyucu kask veya koruyucu kulaklık gibi koruyucu donanım kullanımı yaralanma tehlikesini azaltır.
- ▶ **Aleti yanlışlıkla çalıştırmaktan kaçının. Akım ikmal şebekesine ve/veya aküye bağlamadan, elinize alıp taşımadan önce elektrikli el aletinin kapalı olduğundan emin olun.** Elektrikli el aletini parmağınız şalter üzerinde dururken taşırsanız ve alet açıkken fişi prize sokarsanız kazalara neden olabilirsiniz.
- ▶ **Elektrikli el aletini çalıştırmadan önce ayar aletlerini veya anahtarları aletten çıkarın.** Aletin dönen parçaları içinde bulunabilecek bir yardımcı alet yaralanmalara neden olabilir.
- ▶ **Çalışırken bedeniniz anormal durumda olmasın. Çalışırken duruşunuz güvenli olsun ve dengeyi her zaman koruyun.** Bu sayede aleti beklenmedik durumlarda daha iyi kontrol edebilirsiniz.
- ▶ **Uygun iş elbiseleri giyin. Geniş giysiler giymeyin ve takı takmayın. Saçlarınızı, giysilerinizi ve eldivenlerinizi aletin hareketli parçalarından uzak tutun.** Bol giysiler, uzun saçlar veya takılar aletin hareketli parçaları tarafından tutulabilir.
- ▶ **Toz emme donanımı veya toz tutma tertibatı kullanırken, bunların bağlı olduğundan ve doğru kullanıldığından emin olun.** Toz emme donanımının kullanımı tozdan kaynaklanabilecek tehlikeleri azaltır.

Elektrikli el aletlerinin özenle kullanımı ve bakımı

- ▶ **Aleti aşırı ölçüde zorlamayın. Yaptığınız işe uygun elektrikli el aletleri kullanın.** Uygun performanslı elektrikli el aleti ile, belirlenen çalışma alanında daha iyi ve güvenli çalışırsınız.
- ▶ **Şalteri bozuk olan elektrikli el aletini kullanmayın.** Açılıp kapanamayan bir elektrikli el aleti tehlikelidir ve onarılmalıdır.
- ▶ **Alette bir ayarlama işlemine başlamadan ve/veya aküyü çıkarmadan önce, herhangi bir aksesuarı değiştirirken veya aleti elinizden bırakırken fişi prizden çekin.** Bu önlem, elektrikli el aletinin yanlışlıkla çalışmasını önler.
- ▶ **Kullanım dışı duran elektrikli el aletlerini çocukların ulaşamayacağı bir yerde saklayın. Aleti kullanmayı bilmeyen veya bu kullanım kılavuzunu okumayan kişiler aletle çalışmasına izin vermeyin.** Deneyimsiz kişiler tarafından kullanıldığında elektrikli el aletleri tehlikelidir.

- ▶ **Elektrikli el aletinizin bakımını özenle yapın. Elektrikli el aletinizin kusursuz olarak işlev görmesini engelleyebilecek bir durumun olup olmadığını, hareketli parçaların kusursuz olarak işlev görüp görmediklerini ve sıkışıp sıkışmadıklarını, parçaların hasarlı olup olmadığını kontrol edin. Aleti kullanmaya başlamadan önce hasarlı parçaları onartın.** Birçok iş kazası elektrikli el aletlerinin kötü bakımından kaynaklanır.
- ▶ **Kesici uçları daima keskin ve temiz tutun.** Özenle bakımı yapılmış keskin kenarlı kesme uçlarının malzeme içinde sıkışma tehlikesi daha azdır ve daha rahat kullanım olanağı sağlarlar.
- ▶ **Elektrikli el aletini, aksesuarı, uçları ve benzerlerini, bu özel tip alet için öngörülen talimata göre kullanın. Bu sırada çalışma koşullarını ve yaptığınız işi dikkate alın.** Elektrikli el aletlerinin kendileri için öngörülen alanın dışında kullanılması tehlikeli durumlara neden olabilir.

Servis

- ▶ **Elektrikli el aletinizi sadece yetkili personele ve orijinal yedek parça kullanma koşulu ile onartın.** Bu sayede aletin güvenliğini sürekli hale getirirsiniz.

Zımpara makineleri için güvenlik talimatı

- ▶ **Bu elektrikli el aletini sadece kuru zımpara/taşılama işleri için kullanın.** Elektrikli el aletinin içine sızabilecek su, elektrik çarpmaya tehlikesini önemli ölçüde artırır.
- ▶ **Kıvılcıkların kimse için tehlike oluşturmamasına dikkat edin. Çalışma yerinizin yakınındaki yanıcı malzemeleri uzaklaştırın.** Metaller taşlanırken kıvılcım çıkar.
- ▶ **Dikkat! Yangın tehlikesi! Zımparalanan malzemenin ve zımpara makinesinin aşırı ölçüde ısınmamasına dikkat edin. İşe ara vermeden önce her defasında toz haznesini boşaltın.** Toz torbası, mikro filtre, kağıt toz torbasındaki (veya filtre torbası ve elektrik süpürgesinin filtresindeki) zımpara tozu, elverişsiz koşullarda, örneğin metaller taşlanırken çıkan kıvılcıklar nedeniyle kendiliğinden tutuşabilir. Zımpara tozu lak, poliüretan veya diğer kimyasal maddelerle karışırsa ve zımparalanan malzeme uzun süre çalışmadan dolayı ısınırsa tehlike daha da artar.
- ▶ **Çalışırken elektrikli el aletini iki elinizle sıkıca tutun ve duruş pozisyonunuzun güvenli olmasına dikkat edin.** Elektrikli el aleti iki elle daha güvenli kullanılır.
- ▶ **İş parçasını emniyete alın.** Bir germe tertibatı veya menegene ile sabitlenen iş parçası elle tutmaya oranla daha güvenli tutulur.

74 | Türkçe

Ürün ve işlev tanımı



Bütün uyarıları ve talimat hükümlerini okuyun. Açıklanan uyarılara ve talimat hükümlerine uyulmadığı takdirde elektrik çarpmalarına, yangınlara ve/veya ağır yaralanmalara neden olunabilir.

Usulüne uygun kullanım

Bu elektrikli el alet; ahşap, plastik, metal, macun ve laklı yüzeylerde kuru taşlama/zımparalama işleri için geliştirilmiştir. Elektronik kontrollü aletler polisaj işlerine de uygundur.

Şekli gösterilen elemanlar

Şekli gösterilen elemanların numaraları grafik sayfasındaki elektrikli el aleti resmindeki numaralarla aynıdır.

- 1 Titreşim sayısı ön seçim ayar şalteri
- 2 Açma/kapama şalteri
- 3 Komple toz kutusu (Microfilter System)
- 4 Zımpara tablası
- 5 Ek tutamak (izolasyonlu tutamak yüzeyi)
- 6 Tutamak (izolasyonlu tutamak yüzeyi)
- 7 Zımpara kağıdı*
- 8 Zımpara kağıdı ayar yardımcısı*
- 9 Zımpara tablası vidaları
- 10 Zımpara tablası tutucusu
- 11 Üfleme rakoru
- 12 Filtre elemanı (Microfilter System)
- 13 Emme hortumu*
- 14 Kelebek başlı somun
- 15 Ek tutamak vidası

*Şekli gösterilen veya tanımlanan aksesuar standart teslimat kapsamında değildir. Aksesuarın tümünü aksesuar programımızda bulabilirsiniz.

Teknik veriler

Eksantrik zımpara	PEX 400 AE	PEX 4000 AE
Ürün kodu		3 603 CA4 ...
Titreşim sayısı ön seçimi		●
Giriş gücü	W	350
Boştaki devir sayısı n_0	dev/dak	2 000 – 10 600
Boştaki titreşim sayısı	dev/dak	4 000 – 21 200
Titreşim dairesi çapı	mm	5
Zımpara tablası çapı	mm	125
Ağırlığı EPTA-Procedure 01/2003'e göre	kg	1,9
Koruma sınıfı		□/II

Veriler 230 V'luk bir anma gerilimi [U] için geçerlidir. Farklı gerilimlerde ve farklı ülkelere özgü tiplerde bu veriler değişebilir.

Gürültü/Titreşim bilgisi

Gürültü emisyon değerleri EN 60745-2-4 uyarınca belirlenmektedir.

Aletin A olarak değerlendirilen gürültü seviyesi tipik olarak şöyledir: Ses basıncı seviyesi 80 dB(A); gürültü emisyonu seviyesi 91 dB(A). Tolerans K = 3 dB.

Koruyucu kulaklık kullanın!

Toplam titreşim değerleri a_{H1} (üç yönün vektör toplamı) ve tolerans K, EN 60745 uyarınca:

$$a_{H1} = 8,0 \text{ m/s}^2, K = 1,5 \text{ m/s}^2.$$

Bu talimatta belirtilen titreşim seviyesi EN 60745'e göre normlandırılmış bir ölçme yöntemi ile tespit edilmiştir ve havalı aletlerin karşılaştırılmasında kullanılabilir. Bu değer geçici olarak titreşim seviyesinin tahmin edilmesine uygundur.

Belirtilen titreşim seviyesi elektrikli el aletinin temel kullanım alanlarını temsil eder. Ancak elektrikli el aleti başka kullanım alanlarında, farklı aksesuarla, farklı uçlarla kullanılırken veya yetersiz bakımla kullanılırken, titreşim seviyesi belirtilen değerden farklı olabilir. Bu da toplam çalışma süresi içindeki titreşim yükünü önemli ölçüde artırabilir.

Titreşim yükünü tam olarak tahmin edebilmek için aletin kapalı olduğu veya çalıştığı halde kullanılmadığı süreler de dikkate alınmalıdır. Bu, toplam çalışma süresi içindeki titreşim yükünü önemli ölçüde azaltabilir.

Titreşimin kullanıcıya bindirdiği yük için önceden ek güvenli önlemleri alın. Örneğin: Elektrikli el aletinin ve uçların bakımı, ellerin sıcak tutulması, iş aşamalarının organize edilmesi.

Uygunluk beyanı **CE**

Tek sorumlu olarak "Teknik veriler" bölümünde tanımlanan ürünün, değişiklikleri de dahil olmak üzere 2011/65/EU, 2014/30/EU, 2006/42/EC yönergelerinin geçerli bütün hükümlerini karşıladığını ve aşağıdaki standartlarla uyumlu olduğunu beyan ederiz: EN 60745-1, EN 60745-2-4.

Teknik belgelerin bulunduğu merkez (2006/42/EC):

Robert Bosch GmbH, PT/ETM9,
70764 Leinfelden-Echterdingen, GERMANY

Henk Becker Executive Vice President Engineering
Helmut Heinzelmann Head of Product Certification Engineering PT/ETM9

PPA
Henk Becker i.v. *Helmut Heinzelmann*

Robert Bosch GmbH, Power Tools Division
70764 Leinfelden-Echterdingen, GERMANY
Leinfelden, 23.09.2014

Montaj

► Elektrikli el aletinin kendinde bir çalışma yapmadan önce her defasında fişi prizden çekin.

Zımpara kağıdının seçilmesi

Yüzeyde yapmak istediğiniz kazıma türüne uygun kum kalınlığındaki zımpara kağıdı seçin. Bosch zımpara kağıtları boya, ahşap ve metale uygundur.

	Uygulama	Kullanım	Kum kalınlığı	
Kazıma (Kaba zımpara)	– Yüksek oranda malzeme kaldırmak için kaba kazıma işleri – Eksi boyaların çıkarılması	– Eski boya, lak ve dolgu maddelerinin çıkarılması	Ekstra kaba	40
		– İnce boyaların çıkarılması – Kaba, planyasız yüzeylerde ön zımpara işleri	Kaba	60
Hazırlama (Ara zımpara)	– Hafif kazıma işleri – Yüzeyi bir sonraki işleme hazırlama	– Girinti ve çıkıntıların düzeltilmesi	Orta	80
		– Kaba zımparanın izlerinin giderilmesi – Boya veya lak sürülmeden önce iyileştirme	İnce	120
Hassas ve ince zımpara	– Lak ara zımparası – Lak hatalarının zımparalanması	– Yüzeydeki elyafın giderilmesi	Çok ince ve hassas	180
		– Ahşap boyası veya renkli vernikten önce ince zımpara – Laklamadan önce astarın çıkarılması	Ekstra ince	240

Zımpara kağıdının değiştirilmesi (Bakınız: Şekiller A – B)

Zımpara kağıdını **7** çıkarmak için yan taraftan kaldırın ve zımpara tablasından **4** çekerek çıkarın.

Yeni bir zımpara kağıdı takmadan önce zımpara tablasındaki **4** kirleri, örneğin bir fırça ile temizleyin.

Zımpara tablasının **4** yüzeyi pıtrak tutturmalıdır, bu sayede pıtrak tutturmalı zımpara kağıtlarını hızla ve basit biçimde tespit edebilirsiniz.

Zımpara kağıdını **7** zımpara tablasının **4** alt tarafına sıkıca bastırın.

Toz emme işlevinin optimum düzeyde olabilmesi için zımpara kağıdındaki deliklerin zımpara tablasındaki deliklere denk gelmesine dikkat edin.

Zımpara kağıdını **7** zımpara tablası **4** üzerinde hassas biçimde ayarlamak için ayar yardımcısını **8** kullanabilirsiniz. Pıtrak tutma yüzeyi yukarı gelecek biçimde zımpara kağıdını ayar yardımcısı üzerine yatırın. Ayar yardımcısının tırnaklarını zımpara tablasının iki deliğine itin ve zımpara kağıdını ayar yardımcısından çekin. Zımpara kağıdını sıkıca bastırın.

Zımpara tablası seçimi

Yapılan işe göre elektrikli el aleti farklı sertlikteki zımpara tablası ile donatılabilir:

- Zımpara tablası orta (siyah): Bütün zımpara işlerinde çok amaçlı olarak kullanılabilir.
- Zımpara tablası yumuşak (gri, aksesuar): Dış ve iç büyük yüzeyler de dahil olmak üzere ara zımpara ve ince zımpara işlerine uygun.

Zımpara tablasının değiştirilmesi (Bakınız: Şekiller C – D)

Not: Hasar gören zımpara tablasını **4** hemen değiştirin.

Zımpara tablasını veya polisaj ucunu çıkarın. Dört vidayı **9** tam olarak sökün ve zımpara tablasını **4** çıkarın.

Yeni zımpara tablasının **4** üst tarafını temizleyin. Şekilde gri olarak gösterilen dış halkaya ince bir tabaka halinde yağ sürün.

Yeni zımpara tablasını **4** yerleştirin ve dört vidayı tekrar sıkın.

Not: Hasar gören zımpara tablası tutucusu **10** sadece Bosch Elektrikli El Aletleri için yetkili bir müşteri servisi tarafından değiştirilmelidir.

Toz ve talaş emme

► Kurşun içeren boyalar, bazı ahşap türleri, mineraller ve metaller gibi maddeler işlenirken ortaya çıkan toz sağlığa zararlı olabilir. Bu tozlara temas etmek veya bu tozları solunmak allerjik reaksiyonlara ve/veya kullanıcının veya onun yakınındaki kişilerin nefes alma yollarındaki hastalıklara neden olabilir.

Kayın veya meşe gibi bazı ağaç tozları kanserojen etkiye sahiptir, özellikle de ahşap işleme sanayiinde kullanılan katkı maddeleri (kromat, ahşap koruyucu maddeler) ile birlikte. Asbest içeren malzemeler sadece uzmanlar tarafından işlenmelidir.

- Mümkün olduğu kadar işlediğiniz malzemeye uygun bir toz emme tertibatı kullanın.
- Çalışma yerinizi iyi bir biçimde havalandırın.

76 | Türkçe

- P2 filtre sınıfı filtre takılı soluk alma maskesi kullanmanızı tavsiye ederiz.

İşlenen malzemelere ait ülkenizdeki geçerli yönetmelik hükümlerine uyun.

► **Çalıştığınız yerde tozun birikmesini önleyin.** Tozlar kolayca alevlenebilir.

Toz kutusu ile alete entegre emme (Bakınız: Şekiller E – H)

Toz kutusunu **3** tam kilitleme yapıncaya kadar **11** yerine takın. Toz kutusunun **3** doluluk seviyesi saydam hazne nedeniyle rahatça kontrol edilebilir.

Toz kutusunu **3** boşaltmak için kutuyu çevirerek aşağı çekin. Toz kutusunu **3** açmadan önce filtre elemanın içindeki tozun temizlenebilmesi için kutuyu resimde gösterildiği gibi sert bir zemine vurun.

Toz kutusunu **3** sıkıca tutun, filtre elemanını **12** yukarı doğru kaldırarak çıkarın ve toz kutusunu boşaltın. Filtre elemanının **12** lamellerini yumuşak bir fırça ile temizleyin.

Not: Toz emme performansını optimum düzeyde tutabilmek için toz kutusunu **3** zamanında boşaltın ve filtre elemanını **12** düzenli aralıklarla temizleyin.

Dikey yüzeylerde çalışırken elektrikli el aletini toz kutusu **3** aşağıyı gösterecek biçimde tutun.

Harici toz emme (Bakınız: Şekil I)

Bir emme hortumunu **13** üfleme rakoruna **11** takın. Emme hortumunu **13** bir elektrik süpürgesine bağlayın. Çeşitli elektrik süpürgelerine bağlantı yöntemini bu kullanım kılavuzunun sonunda bulabilirsiniz.

Elektrik süpürgesi işlenen malzemeye uygun olmalıdır. Özellikle sağlığa zararlı, kanserojen veya kuru tozları emdirirken özel elektrik süpürgesi (sanayi tipi elektrik süpürgesi) kullanın.

Dikey yüzeylerde çalışırken elektrikli el aletini emme hortumu aşağıyı gösterecek biçimde tutun.

Ek tutamak (Bakınız: Şekil J)

Ek tutamak **5** özellikle yüksek kazıma işleminin gerekli olduğu çalışmalarda aletin rahat kullanımına ve optimum güç dağılımına olanak sağlar.

Kenara yakın zımpara yapmak için ek tutamağı çıkarabilirsiniz. Kelebek somunu **14** sökün ve vidayı **15** gövdeden çekin. Ek tutamağı **5** öne doğru çekerek çıkarın.

Ek tutamağı **5** tekrar takmak için tutamağı, çıkıntılar gövde üzerindeki oluklarda kavrama yapıncaya kadar ön taraftan gövdeye itin. Ek tutamağı vida **15** ve kelebek somunla **14** iyice sıkın.

İşletim

Çalıştırma

► **Şebeke gerilimine dikkat edin! Akım kaynağının gerilimi elektrikli el aletinin tip etiketi üzerindeki verilere uygun olmalıdır. 230 V ile işaretlenmiş elektrikli el aletleri 220 V ile de çalıştırılabilir.**

Açma/kapama

Elektrikli el aletini **açmak** için açma/kapama şalterini **2** şalter üzerinde **"1"** işareti görününceye kadar öne itin.

Elektrikli el aletini **kapatmak** için açma/kapama şalterini **2** şalterde **"0"** işareti görününceye kadar arkaya itin.

Enerjiden tasarruf etmek için elektrikli el aletini sadece kullanacağınız zaman açın.

Titreşim sayısı ön seçimi

Ayar düğmesi yardımı ile yaptığınız işe gerekli olan titreşim sayısını **1** alet çalışırken de önceden seçerek ayarlayabilirsiniz.

1 – 2 Düşük titreşim sayısı

3 – 4 Orta titreşim sayısı

5 – 6 Yüksek titreşim sayısı

Çalışırken gerekli olan titreşim sayısı işlenen malzemeye ve çalışma koşullarına bağlı olup, en iyi biçimde deneyerek tespit edilebilir.

Düşük titreşim sayısı ile uzun süre çalıştıktan sonra elektrikli el aletini soğutmak üzere yaklaşık 3 dakika süreyle boşta ve maksimum titreşim sayısında çalıştırmalısınız.

Çalışırken dikkat edilecek hususlar

► **Elektrikli el aletinin kendinde bir çalışma yapmadan önce her defasında fişi prizden çekin.**

► **Elinizden bırakmadan önce elektrikli el aletinin tam olarak durmasını bekleyin.**

Yüzey zımparalama

Elektrikli el aletini açın, bütün zımpara yüzeyini işlenen yüzeye yerleştirin ve iş parçası üzerinde makul bir bastırma kuvveti ile hareket ettirin.

Kazıma performansı ve zımpara kalitesi esas olarak seçilen titreşim kademesine ve bastırma kuvvetine bağlıdır.

Sadece kusursuz zımpara kağıtları iyi bir performans sağlar ve elektrikli el aletini korurlar.

Zımpara kağıtlarının kullanım ömrünü uzatmak için eşit ve makul bastırma kuvveti ile çalışmaya dikkat edin.

Çalışırken aşırı ölçüde bastırma yüksek bir zımpara performansı sağlamaz, tam tersine elektrikli el aletinin ve zımpara kağıdının önemli ölçüde yıpranmasına neden olur.

Metal malzeme için kullandığınız zımpara kağıtlarını başka malzemeler için kullanmayın.

Sadece orijinal Bosch zımpara aksesuarı kullanın.

Kaba zımpara

Büyük kum iriliğindeki zımpara kağıdını seçin.

Yüksek titreşim sayısı ile çalışabilmek ve yüksek kazıma performansı sağlayabilmek için elektrikli el aletine hafifçe bastırın.

Hassas ve ince zımpara

Küçük kum iriliğindeki zımpara kağıdını seçin.

Bastırma kuvvetini biraz değiştirerek veya titreşim kademesini değiştirerek zımpara tablası titreşim sayısını azaltabilirsiniz ve bu esnada eksantrik hareket değişmeden kalır.

Elektrikli el aletini iş parçası üzerinde hafif bastırma kuvveti ile dairesel olarak veya uzunlamasına/enine hareket ettirin. Ör-

neğin kaplamalı malzemeyi işlerken delme yapmamanız için elektrikli el aletini açıldırın.

Kesme işi sona erince elektrikli el aletini kapatın.

Polisaj

Bozulmuş laklı yüzeyleri parlatmak veya çizikleri gidermek için (örneğin akrilglasta) elektrikli el aletine polisaj yünü, polisaj keçesi veya polisaj süngeri (aksesuar) takabilirsiniz.

Polisaj yaparken üst yüzeyin aşırı ölçüde ısınmaması için düşük bir titreşim kademesi seçin (Kademe 1 – 2).

Polisaj maddesini polisaj yapmak istediğiniz yüzeyden daha küçük bir yüzeye sürün. Polisaj maddesini uygun bir polijak ucu kullanarak, çapraz veya dairesel hareketlerle ve makul bir bastırma kuvveti ile işleyin.

Polisaj maddesinin yüzeyde kurumasına izin vermeyin, aksi takdirde yüzey hasar görebilir. Polisaj yapılacak yüzeyi doğrudan güneş ışınına maruz bırakmayın.

İyi polisaj sonucu elde edebilmek için polisaj uçlarını düzenli olarak temizleyin. Polisaj uçlarını sıcak su ve yumuşak temizlik maddesi ile yıkayın, çözücü madde kullanmayın.

Uygulama tablosu

Aşağıdaki tablodaki veriler tavsiye edilen değerlerdir.

İşlem için uygun kombinasyon en iyi biçimde deneyerek bulunur.

Kullanim	Kum kalınlığı (Kaba zımpara/ ince zımpara)	Titreşim sayısı kademesi
Lakların zımparası	180/240	2/3
Lakların iyileştirilmesi	120/240	4/5
Lakların kazınması	40/60	5
Yumuşak ahşap	40/240	5/6
Sert ahşap	60/240	5/6
Kaplama	180/240	2 – 4
Alüminyum	80/240	4/5
Çelikte	40/240	5
Çelikten pas kazıma	40/120	6
Paslanmaz çelik	80/240	5
Taş	80/240	5/6

Bakım ve servis

Bakım ve temizlik

- Elektrikli el aletinin kendinde bir çalışma yapmadan önce her defasında fişi prizden çekin.
- İyi ve güvenli çalışabilmek için elektrikli el aletini ve halıvalandırma deliklerini daima temiz tutun.

Yedek bağlantı kablosu gerekli ise, güvenliğin tehlikeye düşmemesi için Bosch'tan veya yetkili bir servisten temin edilmelidir.

Sadece Türkiye için geçerlidir: Bosch genel olarak yedek parçaları 7 yıl hazır tutar.

Müşteri hizmeti ve uygulama danışmanlığı

Müşteri hizmeti ürününüzün onarım, bakım ve yedek parçalarına ilişkin sorularınızı yanıtladılır. Demonte görünüşler ve yedek parçalara ilişkin ayrıntılı bilgiyi aşağıdaki Web sayfasında bulabilirsiniz:

www.bosch-pt.com

Bosch uygulama danışmanlığı ekibi ürünlerimiz ve ilgili aksesuarla ilişkin sorularınızda size memnuniyetle yardımcı olur.

Bütün başvuru ve yedek parça siparişlerinizde mutlaka aletinizin tip etiketindeki 10 haneli ürün kodunu belirtiniz.

Türkçe

Bosch San. ve Tic. A.Ş.

Ahi Evran Cad. No:1 Kat:22

Polaris Plaza

80670 Maslak/Istanbul

Bosch Uzman Ekibi +90 (0212) 367 18 88

Işıklar LTD.ŞTİ.

Kızılay Cad. No: 16/C Seyhan

Adana

Tel.: 0322 3599710

Tel.: 0322 3591379

İdeal Elektronik Bobinaj

Yeni San. Sit. Cami arkası No: 67

Aksaray

Tel.: 0382 2151939

Tel.: 0382 2151246

Bulsan Elektrik

İstanbul Cad. Devrez Sok. İstanbul Çarşısı

No: 48/29 İskitler

Ankara

Tel.: 0312 3415142

Tel.: 0312 3410203

Faz Makine Bobinaj

Sanayi Sit. 663 Sok. No: 18

Antalya

Tel.: 0242 3465876

Tel.: 0242 3462885

Örsel Bobinaj

1. San. Sit. 161. Sok. No: 21

Denizli

Tel.: 0258 2620666

Bulut Elektrik

İstasyon Cad. No: 52/B Devlet Tiyatrosu Karşısı

Elazığ

Tel.: 0424 2183559

Körfez Elektrik

Sanayi Çarşısı 770 Sok. No: 71

Erzincan

Tel.: 0446 2230959

Ege Elektrik

İnönü Bulvarı No: 135 Muğla Makasarası Fethiye

Fethiye

Tel.: 0252 6145701

Değer İş Bobinaj

İsmetpaşa Mah. İlk Belediye Başkan Cad. 5/C Şahinbey

Gaziantep

Tel.: 0342 2316432

78 | Türkçe

Çözüm Bobinaj
İsmetpaşa Mah. Eski Şahinbey Belediyesi altı Cad. No: 3/C
Gaziantep
Tel.: 0342 2319500

Onarım Bobinaj
Raifpaşa Cad. No: 67 İskenderun
Hatay
Tel.: 0326 6137546

Günşah Otomotiv
Beylikdüzü Sanayi Sit. No: 210 Beylikdüzü
İstanbul
Tel.: 0212 8720066

Aygem
10021 Sok. No: 11 AOSB Çiğli
İzmir
Tel.: 0232 3768074

Sezmen Bobinaj
Ege İş Merkezi 1201/4 Sok. No: 4/B Yenişehir
İzmir
Tel.: 0232 4571465

Ankaralı Elektrik
Eski Sanayi Bölgesi 3. Cad. No: 43
Kayseri
Tel.: 0352 3364216

Asal Bobinaj
Eski Sanayi Sitesi Barbaros Cad. No: 24
Samsun
Tel.: 0362 2289090

Üstündağ Elektrikli Aletler
Nusretiye Mah. Boyacılar Aralığı No: 9
Tekirdağ
Tel.: 0282 6512884

Tasfiye

Elektrikli el aleti, aksesuar ve ambalaj malzemesi çevre dostu bir yöntemle tasfiye edilmek üzere tekrar kazanım merkezine gönderilmelidir.

Elektrikli el aletlerini evsel çöplerin içine atmayın!

Sadece AB üyesi ülkeler için:

2012/19/EU yönetmeliği ve bunun ulusal hukuka uyarlanmış hükümleri uyarınca kullanım ömrünü tamamlamış elektrikli ve elektronik aletler ayrı ayrı toplanmak ve çevre dostu tasfiye için geri dönüşüm merkezine yollanmak zorundadır.

Değişiklik haklarımız saklıdır.

التخلص من العدة الكهربائية

ينبغي التخلص من العدد الكهربائية والتوابع والغلاف بطريقة منصفة للبيئة عن طريق النفايات القابلة لإعادة التصنيع.

لا ترم العدد الكهربائية في النفايات المنزلية!

لدول الاتحاد الأوروبي فقط:

يجب أن يتم جمع العدد الكهربائية الغير صالحة للاستعمال على انفراد ليتم التخلص منها بطريقة منصفة بالبيئة عن طريق النفايات القابلة لإعادة التصنيع، حسب التوجيه الأوروبي 2012/19/EU بصدد الأجهزة الكهربائية والالكترونية القديمة وتطبيقه على الأحكام المحلية.



نحتفظ بحق إدخال التعديلات.

الصيانة والخدمة

الصيانة والتنظيف

◀ اسحب القابس من مقبس الشبكة الكهربائية قبل إجراء أي عمل على العدة الكهربائية.

◀ حافظ دائماً على نظافة العدة الكهربائية وشقوق التهوية للعمل بشكل جيد وأمن.

إن تطلب الأمر استبدال خط الامداد، فينبغي أن يتم ذلك من قبل شركة بوش أو من قبل مركز خدمة زبائن وكالة بوش للعدد الكهربائية، لتجنب التعرض للمخاطر.

خدمة الزبائن ومشورة الاستخدام

يجب مركز خدمة الزبائن على أسئلتكم بصدد تصليح وصيانة المنتج وأيضاً بما يخص قطع الغيار. يعثر على الرسوم الممددة وعلى المعلومات عن قطع الغيار بموقع:

www.bosch-pt.com

سيكون من دواعي سرور فرقة مشورة الاستخدام بشركة بوش أن تساعدكم بخصوص الأسئلة عن منتجاتنا وتوابعها.

يرجى ذكر رقم الصنف بالمراتب العشر حسب لائحة طراز العدة الكهربائية بشكل ضروري عند الاستشارة وعند إرسال طلبيات قطع الغيار.

يرجى التوجه إلى التاجر المختص بما يتعلّق بأمور الضمان والتصليح وتأمين قطع الغيار.

التجليخ الناعم

ركب ورقة صنفرة بحبيبات ناعمة.
يمكن تخفيض عدد تأرجح صحن الجليخ من خلال تغيير ضغط الارتكاز قليلاً أو تعديل درجة عدد التأرجح، علماً أنه يتم المحافظة على الحركة اللاتمركية.
حرك العدة الكهربائية عبر قطعة الشغل بضغط معتدل وبحركة دائرية واسعة أو بحركة متناوبة طولاً وعرضاً. لا تميل العدة الكهربائية، كي تتجنب اختراق سطح قطعة الشغل (قشرة خشبية مثلاً).
اطفئ العدة الكهربائية بعد انهاء مرحلة الشغل.

الصقل

يمكن تزويد العدة الكهربائية بعدد الصقل المناسبة، كغطاء صوف الحمل أو اسفنج/لباد الصقل (من التوايح) مثلاً، من أجل تصقيل طلاء الورنيش الذي مر عليه الزمن أو لصقل الخدوش (مثلاً: زجاج الاكريليك).
اختر عدد تأرجح منخفض (الدرجة 2-1) عند الصقل من أجل تجنب ارتفاع درجة حرارة السطح بشكل شديد.
تطلى مادة التلميع على مساحة أصغر من التي تريد أن تقوم بتلميعها. عالج المكان بمادة التلميع باستخدام عدة تلميع ملائمة بضغط خفيف وبحركة متصالية أو دائرية.
لا تترك مادة التلميع تجف على السطح، وإلا فقد يتلف السطح. لا تعرض السطح المرغوب لتلميعه إلى أشعة الشمس المباشرة.
نظف عدد الصقل بشكل منتظم لتأمين نتائج الصقل الجيدة. اغسل عدد الصقل بمادة تنظيف معتدلة والماء الفاتر، لا تستخدم عوامل الترقيق.

قائمة الاستخدام

إن المعلومات المذكورة في القائمة التالية هي عبارة عن قيم منصوح بها.
إن التجربة العملية هي أفضل طريقة للوصول إلى التمازج الأمثل للمعالجة.

الاجتهاد	المبيبات (جليخ خشبي / جليخ حقيقي)	درجة عدد التارجح
الجليخ المبدئي باللاكيه	180/240	2/3
تحسين اللاكيه	120/240	4/5
إزالة اللاكيه	40/60	5
خشب طري	40/240	5/6
خشب صلد	60/240	5/6
خشب قشرة	180/240	2-4
ألمنيوم	80/240	4/5
فولاذ	40/240	5
إزالة الصدأ عن الفولاذ	40/120	6
فولاذ لا يصدأ	80/240	5
الحجر	80/240	5/6

التشغيل

بدء التشغيل

انتبه إلى جهد الشبكة الكهربائية! يجب أن يتطابق جهد منبع التيار مع المعلومات المذكورة على لائحة طراز الجهاز. يمكن أن يتم تشغيل العدد الكهربائية المحددة بـ 230 فولط بـ 220 فولط أيضاً.

التشغيل والإطفاء

من أجل تشغيل العدة الكهربائية يدفع مفتاح التشغيل والإطفاء 2 نحو الأمام بحيث يعرض على المفتاح "1".
من أجل إطفاء العدة الكهربائية يدفع مفتاح التشغيل والإطفاء 2 إلى الخلف بحيث يظهر على المفتاح "0".
شغل العدة الكهربائية فقط عندما تستخدمها، من أجل توفير الطاقة.

اختيار عدد التارجح مسبقاً

يمكنك بواسطة عجلة ضبط عدد التارجح مسبقاً 1 أن تضبط عدد التارجح المرغوب بشكل مسبق حتى أثناء التشغيل.

2-1	عدد تأرجح منخفض
4-3	عدد تأرجح متوسط
6-5	عدد تأرجح مرتفع

يتعلق عدد التارجح المطلوب بمادة الشغل وبظروف العمل ويمكن استنتاجه من خلال التجربة العملية.

يفضل إدارة العدة الكهربائية لمدة 3 دقائق دون حمل بعدد التارجح الأقصى من أجل تبريدها بعد العمل لفترة طويلة بعدد تأرجح صغير.

ملاحظات شغل

- اسحب القابض من مقبس الشبكة الكهربائية قبل إجراء أي عمل على العدة الكهربائية.
- انتظر إلى أن تتوقف العدة الكهربائية عن الحركة قبل أن تركتها.

تجليخ السطوح

شغل العدة الكهربائية وركزها بكامل سطح التجليخ على السطح المرغوب معالجته وحركها بضغط معتدل عبر قطعة الشغل.

تحدد قدرة الإزاحة وهيئة الجليخ بشكل كبير من خلال اختيار ورق الصنفرة ودرجة عدد التارجح التي تم ضبطها مسبقاً ومن خلال ضغط الارتكاز.

فقط أوراق الصنفرة السالمة هي التي تؤدي إلى أداء تجليخ جيد وإلى صيانة العدة الكهربائية.

راع المحافظة على ضغط تلامس منتظم لزيادة فترة صلاحية ورق الصنفرة.

لا يؤدي زيادة الضغط على الجهاز إلى أداء تجليخ أعلى بل إلى استهلاك أشد للعدة الكهربائية ولورق الصنفرة.

لا تستخدم ورقة صنفرة سبق وتم استعمالها لمعالجة المعادن لمعالجة المواد الأخرى بعد ذلك.

استخدم توايح تجليخ بوش الأصلية فقط.

التجليخ الخشن

ركب ورقة صنفرة بحبيبات خشنة.

اضغط على العدة الكهربائية بخفة فقط بحيث تعمل بعدد تأرجح أعلى ويتم التوصل إلى قدرة إزاحة أكبر للمادة.

- استخدم شافطة غبار ملائمة للمادة قدر الإمكان.
- حافظ على تهوية مكان الشغل بشكل جيد.
- ينصح بارتداء قناع وواقي للتنفس بفئة المرشح P2.
- تراعى الأحكام السارية في بلدكم بالنسبة للمواد المرغوب معالجتها.
- ◀ **تجنب تراكم الغبار بمكان العمل.** يجوز أن تشتعل الأغبرة بسهولة.

الشفط الذاتي مع صندوق الغبار (راجع الصور E-H)

- ركز صندوق الغبار 3 على وصلة النفخ 11 إلى أن يتعاشق.
- يمكن تفحص مستوى امتلاء صندوق الغبار 3 بسهولة من خلال الوعاء الشفاف.
- لتفريغ صندوق الغبار 3 بنزع عن طريق سمحه إلى الأسفل مع برمه قليلاً.
- قبل أن تفتح صندوق الغبار 3 يفضل أن تطرق صندوق الغبار على أرضية صلبة كما تمّ توضيحه في الصورة، من أجل حلّ الغبار عن عنصر الترشيح.
- امسك بصندوق الغبار 3 بإحكام، واقبلب عنصر الترشيح 12 إلى الأعلى وأفرغ صندوق الغبار. نظف ريش عنصر الترشيح 12 بواسطة فرشاة طرية.

ملاحظة: ينبغي أن تقوم بتفريغ صندوق الغبار 3 في الوقت المناسب وأن تنظف عنصر الترشيح 12 بشكل منتظم لضمان عملية شفط غبار مثالية.

امسك بالعدة الكهربائية بحيث يدل صندوق الغبار 3 نحو الأسفل عند إجراء الأعمال على السطوح العمودية.

الشفط الخارجي (تراجع الصورة A)

اغرز خرطوم الشفط 13 على وصلة النفخ 11. اربط خرطوم الشفط 13 بشافطة غبار خوائية. يثر على قائمة لتوضيح كيفية الوصل بشافطات خوائية مختلفة بنهاية تعليمات الاستعمال هذه.

يجب أن تصلح شافطة الغبار الخوائية للاستعمال مع مادة الشغل المرغوب معالجتها.

استخدم شافطة غبار خوائية خاصة عند شفط الأغبرة المضرة بالصحة أو المسببة للسرطان أو الشديدة الجفاف. امسك بالعدة الكهربائية بحيث يدل خرطوم الشفط نحو الأسفل عند إجراء الأعمال على السطوح العمودية.

المقبض الإضافي (تراجع الصورة J)

يسمح المقبض الإضافي 5 بتنفيذ العمل بشكل مريح وبتوزيع القوة بشكل مثالي، لا سيما عند الإزاحة العالية. يمكنك أن تفك المقبض الإضافي من أجل الجلب بقرب الحواف. فك الصامولة المجنحة 14 واسحب اللولب 15 عن الهيكل، ثم انزع المقبض الإضافي 5 بسحبه نحو الأمام. لكي تتركب المقبض الإضافي 5 مرة أخرى، ينبغي أن تدفعه من الأمام على الهيكل بحيث تتعاشق سلك المقبض الإضافي مع الحزوز الموجودة بالهيكل. اربط المقبض الإضافي بواسطة اللولب 15 والصامولة المجنحة 14 بإحكام.

استبدال ورق الصنفرة (تراجع الصور A-B)

لكي تنزع ورقة الصنفرة 7 ينبغي أن ترفعها قليلاً من الجانب ثم تسحبها عن صحن الجلب 4.

أزل الأوساخ والأغبرة عن صحن التجليلج 4 بواسطة فرشاة مثلاً، قبل تركيب ورقة صنفرة جديدة.

يتألف سطح صحن التجليلج 4 من النسيج اللازق، لكي تتمكن من تثبيت أوراق الصنفرة بالتثبيت اللازق بسرعة وسهولة.

اكبس ورقة الصنفرة 7 بإحكام على الجانب السفلي لصحن التجليلج 4.

انتبه إلى توافق الثقوب على ورقة الصنفرة مع الفجوات الموجودة على صحن التجليلج، لضمان عملية شفط غبار مثالية.

لضبط ورقة الصنفرة 7 على صحن الجلب 4 بشكل دقيق يمكنك أن تستخدم مساعد الضبط 8. ضع ورقة الصنفرة على مساعد الضبط مع مراعاة توجيه النسيج اللازق نحو الأعلى. اضغط كامات مساعد الضبط في ثقبين بصحن الجلب ومدد ورقة الصنفرة بلفها عن مساعد الضبط. ثبت ورقة الصنفرة من خلال ضغطها بإحكام.

اختيار صحن الجلب

يمكن تزويد العدة الكهربائية بصحنون جلب مختلفة القساوة حسب مجال الاستخدام:

- صحن جلب متوسط (أسود): يصلح لجميع أنواع الجلب، استخدام عام.
- صحن جلب طري (رمادي، توابع): يصلح لجلب المرحلة المتوسطة والجلب الدقيق، بما فيه السطوح الممددة.

استبدال صحن التجليلج

(تراجع الصورتين C-D)

ملاحظة: استبدل صحن التجليلج 4 فوراً إن تلف.

انزع ورقة الصنفرة أو عدة الصقل. فك اللوالب الأربعة 9 بشكل كامل وانزع صحن الجلب 4.

نظف الجانب العلوي بصحن الجلب الجديد 4. شحم الحلقة الخارجية المظلمة بالصورة باللون الرمادي بطبقة رقيقة من الشحم الاصطناعي.

ركب صحن الجلب الجديد 4 وأعد شد اللوالب الأربعة بإحكام.

ملاحظة: يجوز أن يتم استبدال حامل صحن الجلب 10 التالف من قبل مركز خدمة زابن وكالة شركة بوش للعدد الكهربائية فقط.

شفط الغبار/النشارة

◀ إن أغبرة بعض المواد كالطلاء الذي يحتوي على الرصاص، وبعض أنواع الخشب والفلزات والمعادن، قد تكون مضرة بالصحة. إن ملامسة أو استنشاق الأغبرة قد يؤدي إلى ردود فعل زائدة الحساسية و/أو إلى أمراض المجاري التنفسية لدى المستخدم أو لدى الأشخاص المتواجدين على مقربة من المكان.

تعتبر بعض الأغبرة المعينة، كأغبرة البلوط والزبان بأنها مسببة للسرطان، ولا سيما بالاتصال مع المواد الإضافية لمعالجة الخشب (ملح حامض الكروميك، المواد الحافظة للخشب). يجوز أن يتم معالجة المواد التي تحتوي على الأسبستوس من قبل العمال المتخصصين فقط دون غيرهم.

تصريح التوافق CE

نقر على مسؤوليتنا الخاصة أن المنتج المشروح تمت
"البيانات الفنية" متوافق مع جميع المقررات ذات الصلة
الخاصة بالمواصفات
2006/42/EC، 2014/30/EU، 2011/65/EU
بما في ذلك التعديلات التي طرأت عليها ومتوافق مع
المعايير التالية: EN 60745-1، EN 60745-2-4.

الأوراق الفنية لدى (2006/42/EC):
Robert Bosch GmbH, PT/ETM9,
70764 Leinfelden-Echterdingen, GERMANY

Henk Becker Helmut Heinzelmann
Executive Vice President Head of Product Certification
Engineering PT/ETM9

PPA
i.v. K. W. K.

Robert Bosch GmbH, Power Tools Division
70764 Leinfelden-Echterdingen, GERMANY
Leinfelden, 23.09.2014

معلومات عن الضجيج والاهتزازات

قيم انبعاث الضوضاء محتسبة تبعا للمعيار EN 60745-2-4.
تبلغ قيمة مستوى ضجيج الجهاز (نوع A) عادة: مستوى
ضغط الصوت 80 ديسيبل (نوع A). مستوى قدرة الصوت
91 ديسيبل (نوع A). اضطراب القياس $K=3$ ديسيبل.
ارتد واطية سمع!

قيمة ابتعاث الاهتزازات a_h (مجموع المتجهات بثلاثة
اتجاهات) والتفاوت K حُسبت حسب EN 60745:
 $8,0 = a_h$ م/ث²، $1,5 = K$ م/ث².

لقد تم قياس مستوى الاهتزازات المذكور في التعليمات
هذه حسب أسلوب قياس معير ضمن EN 60745 ويمكن
استخدامه لمقارنة العدد الكهربائية ببعضها البعض. كما
أنه ملائم لتقدير التعرض للاهتزازات بشكل مبني.
يمثل مستوى الاهتزازات المذكور الاستخدامات الأساسية
للعدة الكهربائية. بينما إن تم استعمال العدة الكهربائية
لاستخدامات أخرى بملفات متعددة أو بعدد شغل مخالفة
أو بصيانة غير كافية، فقد يختلف مستوى الاهتزازات. وقد
يزيد ذلك التعرض للاهتزازات طوال فترة الشغل بشكل
واضح.

كما ينبغي من أجل تقدير التعرض للاهتزازات بشكل دقيق،
أن يتم مراعاة الأوقات التي يطفأ خلالها الجهاز أو التي
يعمل بها ولكن دون تشغيله بحمل فعلا. وقد يخفض ذلك
التعرض للاهتزازات بشكل واضح عبر كامل مدة العمل.
حدد إجراءات أمان إضافية لوقاية المستخدم من تأثير
الاهتزازات، مثلا: صيانة العدة الكهربائية وعدد الشغل،
تدفئة اليدين وتنظيم مجريات العمل.

التركيب

◀ اسم القابس من مقبس الشبكة الكهربائية قبل إجراء أي عمل على العدة الكهربائية.

اختيار ورقة الصنفرة

اختر ورقة صنفرة بحبيبات ملائمة حسب الإزاحة المرغوبة للسطح. تصلح أوراق صنفرة بوش للطلاء والخشب والمعادن.

العمل	الاستخدام	الحبيبات
الإزاحة (خالج خشبي)	- أعمال إزاحة خشنة بإزاحة شديدة للمادة	- جلغ الطلاء واللاكيه والمعجون القديم خشنة جدا 40
	- إزالة الطلاء القديم	- إزالة الطلاء الرقيق خشنة 60
	- إزالة الطلاء القديم	- جلغ أولي بالسطوح الخشنة الغير مسحوقة خشنة 60
التحضير (خالج حديد)	- أعمال الإزاحة الخفيفة	- تسوية السطوح الغير مستوية متوسطة 80
	- جلغ أولي بالسطوح للمعالجة اللاحقة	- إزالة آثار أعمال الجلغ الخشن
التخليع (خالج حديد)	- التحسين قبل وضع الطلاء أو اللاكيه	- التمسح قبل وضع الطلاء أو اللاكيه ناعمة 120
	- جلغ اللاكيه بمرحلة متوسطة جلغ أخطاء اللاكيه	- إزالة الألياف عن السطح ناعمة جداً 180
	- جلغ ناعم للمادة الكاوية أو الطلاء للماج	- جلغ ناعم للألياف ناعمة للغاية 240

الأجزاء المصورة

يستند ترقيم الأجزاء المصورة إلى رسوم العدة الكهربائية الموجودة في صفحة الرسوم التخطيطية.

- 1 عجلة ضبط عدد الترجع مسبقاً
 - 2 مفتاح التشغيل والإطفاء
 - 3 صندوق الغبار الكامل (Microfilter System)
 - 4 صحن التجليلج
 - 5 مقبض إضافي (سطح القبض معزول)
 - 6 مقبض يدوي (سطح القبض معزول)
 - 7 ورق الصنفرة*
 - 8 مساعد الضبط لورقة الجليج*
 - 9 لوالب صحن التجليلج
 - 10 حامل صحن الجليج
 - 11 وصلة النفخ
 - 12 عنصر الترشيع (Microfilter System)
 - 13 خرطوم الشفط*
 - 14 صامولة مجنحة
 - 15 لولب للمقبض الإضافي
- * لا يتضمن إطار التوريد الاعتيادي التوابع المصورة أو الموصوفة. يعثر على التوابع الكاملة في برنامجنا للتوابع.

البيانات الفنية

PEX 400 AE	PEX 4000 AE	ملاحظة لامتريكية
3 603 CA4 ...		رقم الصنف
●		ضبط عدد الترجع مسبقاً
350	واط	القدرة الاسمية المقنية
2000 – 10600	دقيقة ¹	عدد الدوران على الفاضي n ₀
4000 – 21200	دقيقة ¹	عدد الترجع اللاحملي
5	مم	قطر مدار الترجع
125	مم	قطر صحن التجليلج
1,9	كغ	الوزن حسب EPTA-Procedure 01/2003
II/□		فئة الوقاية

القيم سارية المفعول لجهد اسمي [U] بمقدار 230 فولط. قد تتفاوت هذه القيم عندما يختلف الجهد عن ذلك أو بطرازات خاصة ببلدان معينة.

حافظ على إبقاء عدد القطع نظيفة وحادة. إن عدد القطع ذات حواف القطع المادة التي تم صيانتها بعناية تتكلم بشكل أقل ويمكن توجيهها بشكل أسير.

استخدم العدد الكهربائي والتوابع وعدد الشغل وإلج. حسب هذه التعليمات. تراعى أثناء ذلك شروط الشغل والعمل المراد تنفيذه. استخدام العدد الكهربائي لغير الأشغال المخصصة لأجلها قد يؤدي إلى حدوث المالات الفطيرة.

الخدمة

اسمع بتصليح عدتك الكهربائية فقط من قبل العمال المتخصصين وقطع باستعمال قطع الغيار الأصلية. يؤمن ذلك المحافظة على أمان الجهاز.

ملاحظات الأمان للجلاجات

استخدم العدة الكهربائية للتجليلج الجاف فقط. إن تسرب الماء إلى داخل العدة الكهربائية يزيد من خطر الصدمات الكهربائية.

احرص على عدم تعريض أي شخص لخطر تطاير الشرر. أبعد المواد القريبة والقابلة للاحتراق. يتطاير الشرر عند تجليلج المعادن.

انتبه لخطر نشوب المرائق! تجنب فرط إجماء مادة التجليلج والجلخافة. أفرغ وعاء الغبار دائماً قبل استراحات العمل. قد يشتعل غبار التجليلج من تلقاء نفسه في كيس الغبار والمرشح الدقيق و الكيس الورقي (أو في كيس المرشح أو مرشح الشافطة الخوائية) في ظروف غير ملائمة، كتطاير الشرر عند تجليلج المعادن. وينتج الخطر بشكل خاص إن تم مزج غبار التجليلج مع بقايا الطلاء أو البوليريتان أو غيرها من المواد الكيماوية وإن كانت المادة قيد التجليلج حامية بعد الشغل لفترة طويلة.

اقبض على العدة الكهربائية أثناء الشغل بكلتا اليدين بإحكام وقف بثبات. يتم توجيه العدة الكهربائية بكلتا اليدين بأمان أكبر.

أمن قطعة الشغل. يتم القبض على قطعة الشغل التي تم تثبيتها بواسطة تجهيزة شد أو بواسطة الملزمة بأمان أكبر مما لو تم المسك بها بواسطة يدك.

وصف المنتج والأداء

اقرأ جميع الملاحظات التحذيرية والتعليمات. إن ارتكاب الأخطاء عند تطبيق الملاحظات التحذيرية والتعليمات قد يؤدي إلى الصدمات الكهربائية، إلى نشوب المرائق و/أو الإصابة بجروح خطيرة.



الاستعمال المخصص

العدة الكهربائية مخصصة للتجليلج الجاف بالخشب واللداين والمعادن والمشوات وأيضاً للسطوح المطلية بالورنيش. العدد الكهربائي بالتحكم الإلكتروني صالحة أيضاً للصلل.



أمان الأشخاص

◀ **كن يقظاً وانتبه إلى ما تفعله و قم بالعمل بواسطة العدة الكهربائية بتعقل. لا تستخدم عدة كهربائية عندما تكون متعب أو عندما تكون تمت تأثير المخدرات أو الكحول أو الأدوية. عدم الانتباه للحظة واحدة عند استخدام العدة الكهربائية قد يؤدي إلى إصابات خطيرة.**

◀ **ارتد عتاد الوقاية الخاص وارتد دائماً نظارات واقية. يحد ارتداء عتاد الوقاية الخاص، كقناع الوقاية من الغبار وأحذية الأمان الواقية من الانزلاق والخوذ أو واقية الأذنين، حسب نوع واستخدام العدة الكهربائية، من خطر الإصابة بجروح.**

◀ **تجنب التشغيل بشكل غير مقصود. تأكد من كون العدة الكهربائية مطفأة قبل وصلها بإمداد التيار الكهربائي و/أو بالمركم، وقبل رفعها أو حملها. إن كنت تضع إصبعك على المفتاح أثناء حمل العدة الكهربائية أو إن وصلت الجهاز بالشبكة الكهربائية عندما يكون قيد التشغيل، فقد يؤدي ذلك إلى حدوث الحوادث.**

◀ **انزع عدد الضبط أو مفتاح الربط قبل تشغيل العدة الكهربائية. قد تؤدي العدة أو المفتاح المتواجد في جزء دوار من الجهاز إلى الإصابة بجروح.**

◀ **تجنب أوضاع الجسد الغير طبيعية. قف بأمان وحافظ على توازنك دائماً. سيسمح لك ذلك من السيطرة على الجهاز بشكل أفضل في المواقف الغير متوقعة.**

◀ **ارتد ثياب مناسبة. لا ترتد الثياب الفضفاضة أو الملئى. حافظ على إبقاء الشعر والثياب والقفازيات على بعد عن أجزاء الجهاز المتحركة. قد تتشابك الثياب الفضفاضة والملئى والشعر الطويل بالأجزاء المتحركة.**

◀ **إن جاز تركيب تجهيزات شطف وتجميع الغبار، فتأكد من أنها موصولة وبأنه يتم استخدامها بشكل سليم. قد يقلل استخدام تجهيزات لشطف الأعبرة من المخاطر الناتجة عن الأعبرة.**

حسن معاملة واستخدام العدد الكهربائية

◀ **لا تفرط بتحميل الجهاز. استخدم لتنفيذ أشغالك العدة الكهربائية المخصصة لذلك. إنك تعمل بشكل أفضل وأكثر أماناً بواسطة العدة الكهربائية الملائمة في مجال الأداء المذكور.**

◀ **لا تستخدم العدة الكهربائية إن كان مفتاح تشغيلها تالف. العدة الكهربائية التي لم تعد تسمح بتشغيلها أو بإطافئها خطيرة ويجب أن يتم تصليحها.**

◀ **اسحب القابض من المقبض و/أو انزع المركم قبل ضبط الجهاز وقبل استبدال قطع التوابع أو قبل وضع الجهاز جانباً. تمنع إجراءات الاحتياط هذه تشغيل العدة الكهربائية بشكل غير مقصود.**

◀ **احتفظ بالعدد الكهربائية التي لا يتم استخدامها بعيداً عن منال الأطفال. لا تسمح باستخدام العدة الكهربائية لمن لا خبرة له بها أو لمن لم يقرأ تلك التعليمات. العدد الكهربائية خطيرة إن تم استخدامها من قبل أشخاص دون خبرة.**

◀ **اعتن بالعدد الكهربائية بشكل جيد. تفحص عما إذا كانت أجزاء الجهاز المتحركة تعمل بشكل سليم وبأنها غير مستعصبة عن الحركة أو إن كانت هناك أجزاء مكسورة أو تالفة لدرجة تؤثر فيها على حسن أداء العدة الكهربائية. ينبغي تصليح هذه الأجزاء التالفة قبل إعادة تشغيل الجهاز. الكثير من الحوادث مصدرها العدد الكهربائية التي تم صيانتها بشكل رديء.**

عربي

تعليمات الأمان

ملاحظات تحذيرية عامة للعدد الكهربائية

⚠ تحذير اقرأ جميع الملاحظات التحذيرية والتعليمات. إن ارتكاب الأخطاء عند تطبيق الملاحظات التحذيرية والتعليمات قد يؤدي إلى الصدمات الكهربائية، إلى نشوب الحرائق و/أو الإصابة بجروح خطيرة.

احتفظ بجميع الملاحظات التحذيرية والتعليمات للمستقبل.

يقصد بمصطلح "العدة الكهربائية" المستخدم في الملاحظات التحذيرية، العدد الكهربائية الموصولة بالشبكة الكهربائية (بواسطة كابل الشبكة الكهربائية) وأيضاً العدد الكهربائية المزودة بمركم (دون كابل الشبكة الكهربائية).

الأمان بمكان الشغل

◀ **حافظ على نظافة وحسن إضاءة مكان شغلك. الفوضى في مكان الشغل ومجالات العمل الغير مضاءة قد تؤدي إلى حدوث الحوادث.**

◀ **لا تشتغل بالعدة الكهربائية في محيط معرض لخطر الانفجار والذي تتوفر فيه السوائل أو الغازات أو الأعبرة القابلة للاشتعال. العدد الكهربائية تشكل الشر الذي قد يتطاير، فيشعل الأعبرة والأبيرة.**

◀ **حافظ على بقاء الأطفال وغيرهم من الأشخاص على بعد عندما تستعمل العدة الكهربائية. قد تفقد السيطرة على الجهاز عند التلهي.**

الأمان الكهربائي

◀ **يجب أن يتلائم قابض وصل العدة الكهربائية مع المقبض. لا يجوز تغيير القابض بأي حال من الأحوال. لا تستعمل القوابض المهيأة مع العدد الكهربائية المؤرصة تأريض وقتاني. تخفض القوابض التي لم يتم تغييرها والمقابس الملائمة من خطر الصدمات الكهربائية.**

◀ **تجنب ملامسة السطوح المؤرصة كالأنابيب ورادياتورات التدفئة والمدافئ أو البرادات بواسطة جسمك. يزداد خطر الصدمات الكهربائية عندما يكون جسمك مؤرص.**

◀ **أبعد العدة الكهربائية عن الأمطار أو الرطوبة. يزداد خطر الصدمات الكهربائية إن تسرب الماء إلى داخل العدة الكهربائية.**

◀ **لا تسيء استعمال الكابل لحمل العدة الكهربائية أو لتعليقها أو لسحب القابض من المقبض. حافظ على إبعاد الكابل عن الحرارة والزيت والحواف الحادة أو عن أجزاء الجهاز المتحركة. تزيد الكابلات التالفة أو المتشابكة من خطر الصدمات الكهربائية.**

◀ **استخدم فقط كابات التمديد الصالحة للاستعمال الخارجي أيضاً عندما تشتغل بالعدة الكهربائية في الخلاء. يخفض استعمال كابل تمديد مخصص للاستعمال الخارجي من خطر الصدمات الكهربائية.**

◀ **إن لم يكن بالإمكان تجنب تشغيل العدة الكهربائية في الأجواء الرطبة، فاستخدم مفتاح للوقاية من التيار المتخلف. إن استخدام مفتاح للوقاية من التيار المتخلف يقلل خطر الصدمات الكهربائية.**



