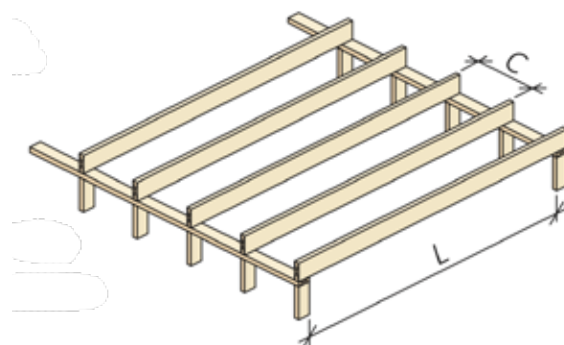


# äntligen! limträ 45 mm.

Nu lanserar Martinsons en efterlängtd nyhet på byggmarknaden. M<sup>®</sup>-balken i 45 mm bred limträ erbjuds i Martinsons standardsortiment och finns tillgänglig för våra återförsäljare. Tack vare M<sup>®</sup>-balken skapas nya möjligheter inom byggandet, inte minst med tanke på hur lämpad den är för bjälklag och takåsar.



**Passar standardbeslag** och smiden, vilket underlättar montage.

**Lättare att isolera** med allmänt förekommen standard på 45 mm.

**Standardiserad bredd** på 45 mm kan enkelt kombineras med vanligt konstruktionsvirke.

**Längre spännvidder** med limträ än vanligt konstruktionsvirke och fullt jämförbart med andra alternativ.

**Fasade kanter** är mer vänliga för händerna och gör materialet enklare att hantera.

**Dimensionering av golvbalkar i limträ. Ett fack i bostad, maximal fri längd.**  
Centrumavstånd (C) 600 mm.

Undergolv av minst 22 mm golvspånskiva typ P5 eller bättre.

Dimensionering enligt Boverkets konstruktionsregler, EKS 10 (BFS 2015:6).

Säkerhetsklass 2. Klimatklass 2.

Momentan nedböjning av nyttig last har begränsats till det minsta av 20 mm eller  $L/200$  av spännvidden.

Sviktegenskaperna har kontrollerats enligt Boverkets konstruktionsregler, EKS 10 (BFS 2015:6).

Dimension	Längd
45x220	4290 mm
45x270	5290 mm
45x315	6000 mm
45x360	6400 mm
45x405	7000 mm

Beräkningsnorm: EKS10 (BFS2015:6)

Egenlast: 0,45 kN/m<sup>2</sup>

Nyttig last: 2,0 kN/m<sup>2</sup>

C-avstånd: 600 mm

Hållfasthetsklass: GL28cs