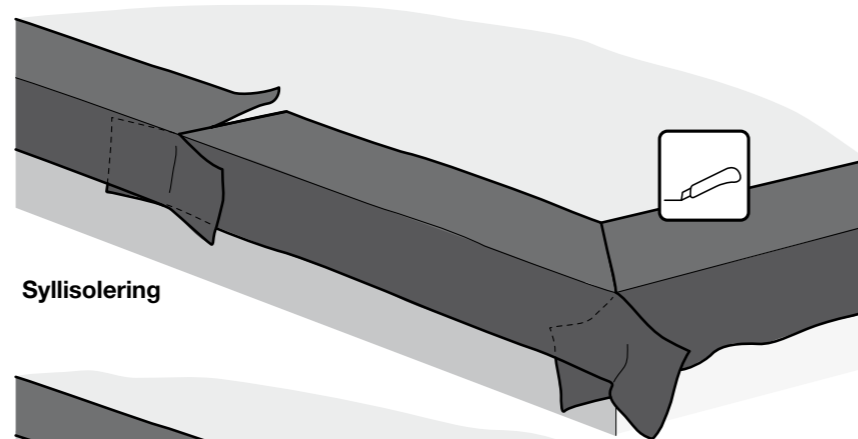


## Skarvning

### Syllisolering

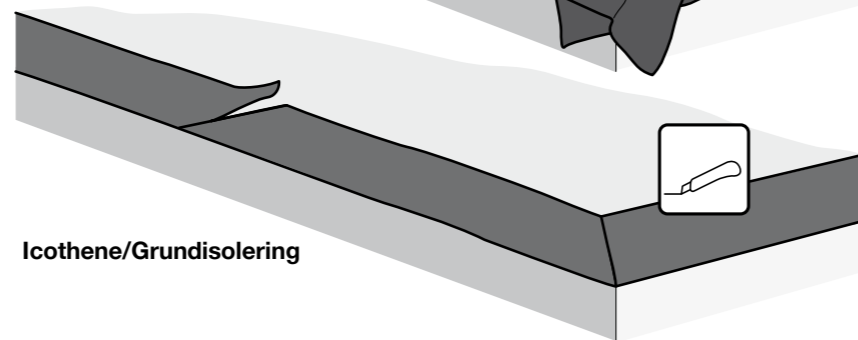
Vid skarvning ska bitumenremsorna ligga kant i kant, medan vindskyddet ska överlappa minst 10 cm. Skär bitumenremsan i murens vinkel genom båda lagren i grundens hörn. Spara vindskyddet till överlappet.



Syllisolering

### Icothene och Grundisolering

Vid skarvning ska remsorna ligga kant i kant. Skär remsan i murens vinkel genom båda lagren i grundens hörn.

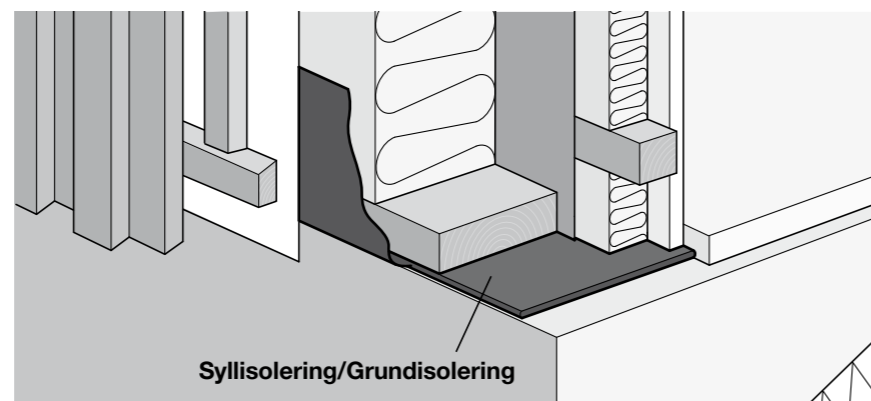


Icothene/Grundisolering

## Anslutning av vindskydd

### Syllisolering

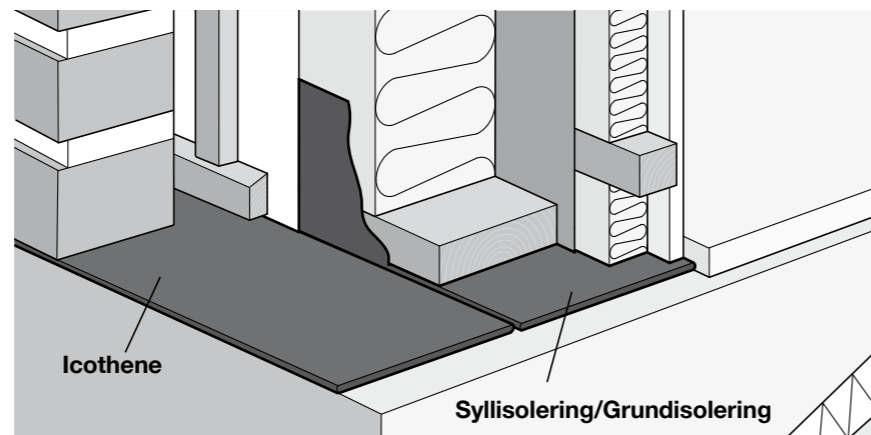
1. Montera syllen/väggen.
2. Vik upp syllisoleringens vindskyddsflik och fäst den provisoriskt.
3. Montera fasadens vindskydd ned över syllisoleringens vindskyddsflik och kläm skarven med ett horisonellt läkt.



Syllisolering/Grundisolering

### Grundisolering

1. Montera syllen/väggen. Låt grundisoleringen sticka ut 10 cm.
2. Vik upp grundisoleringen och fäst den provisoriskt.
3. Montera fasadens vindskydd ned över grundisoleringen och kläm skarven med ett horisonellt läkt.



Icothene

Syllisolering/Grundisolering

### Tegelvägg

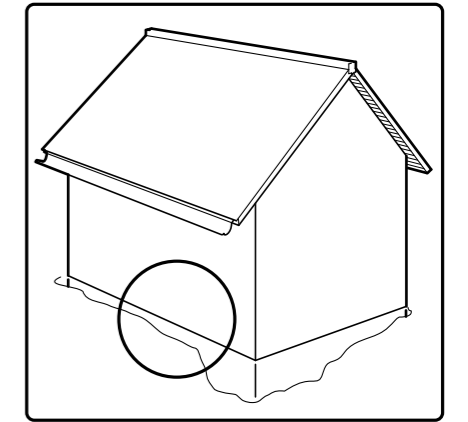
Följ instruktionerna ovan, men montera även en remsa Icothene under teglet.

# MONTERINGSANVISNING OCH KONSTRUKTIONER

## Icopal Syllisolering, Grundisolering & Icothene

Syllisolering används i väggkonstruktioner som kapillärbrytande skikt mot grundmuren samt för att förhindra luftläckage in i konstruktionen vid ojämnheter i underlaget. Icopal har tre typer av kapillärbrytande produkter som kan användas var för sig eller i kombination beroende på väggens konstruktion.

Nedan visas exempel på hur de kan användas i några vanliga konstruktioner. Rådfråga konstruktör om din konstruktion är annorlunda. Efter exemplen följer anvisningar för montering av de olika produkterna.



## De vanligaste konstruktionerna

Under tegelfasad används Icothene som glidskikt.

### Platta på mark

Välj lösning beroende på väggens tjocklek.

#### A. Syllisolering 14,5 cm

Använd Icopal Syllisolering med 14,5 cm bitumenremsa vid gjutna platta på mark.

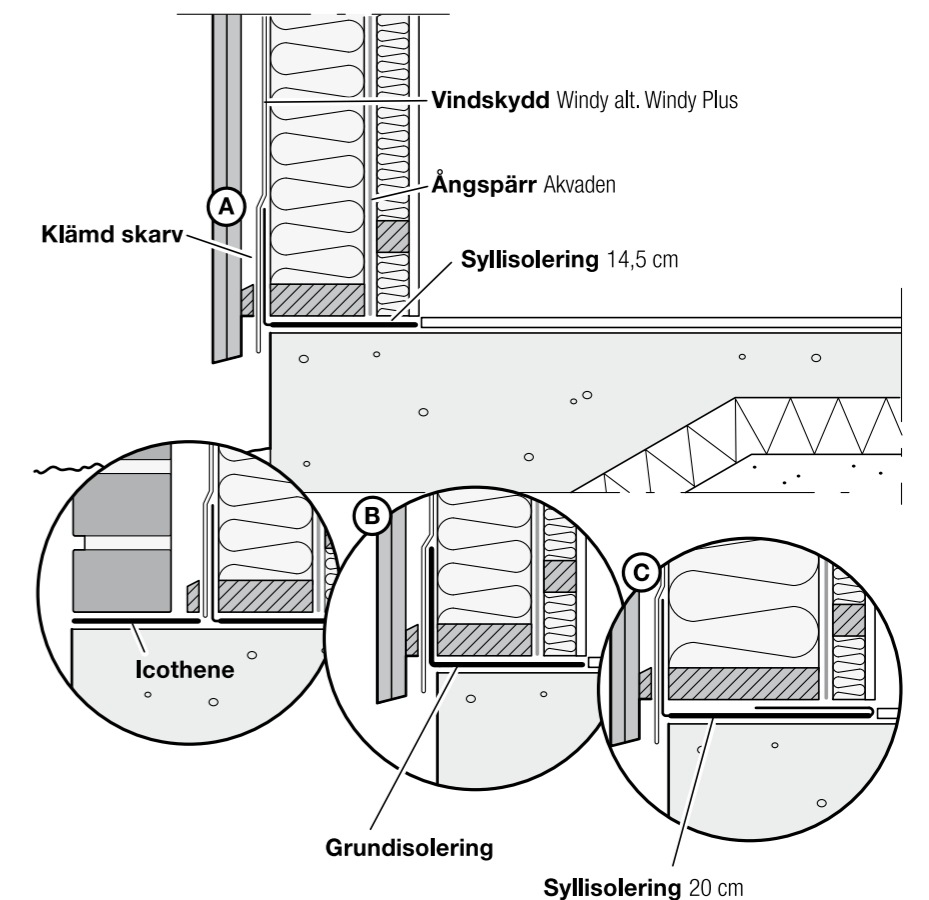
#### B. Grundisolering

Syllisolering rekommenderas i första hand, men Icopal Grundisolering kan vikas upp som vindskydd på liknande sätt.

#### C. Syllisolering 20 cm

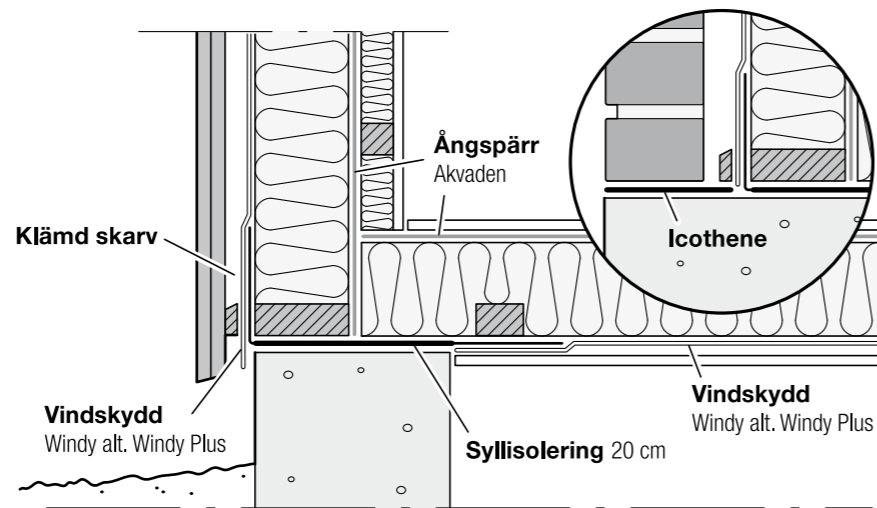
Använd den 20 cm breda syllisoleringen vid bredare väggkonstruktion. Vik då in den inre fliken under syllen.

Ett alternativ är att använda 14,5 cm syllisolering, och kombinera med en remsa grundisolering innanför denna.



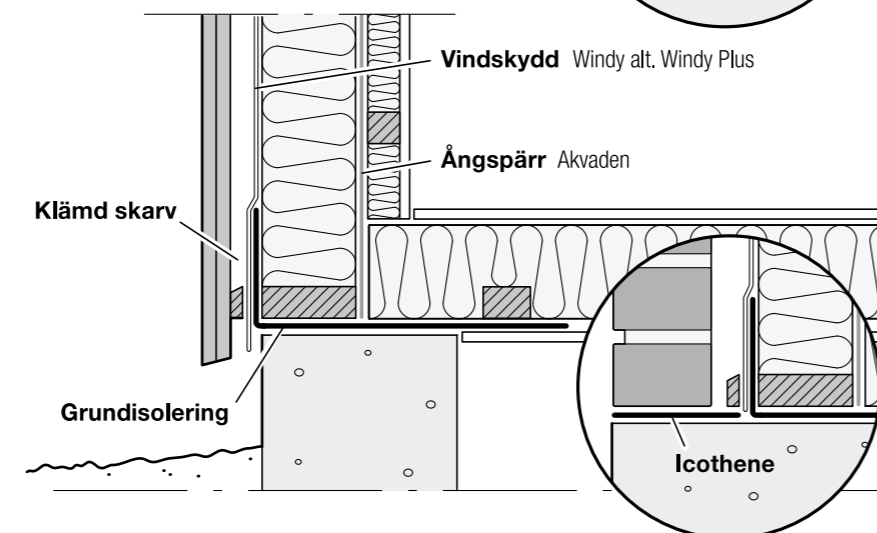
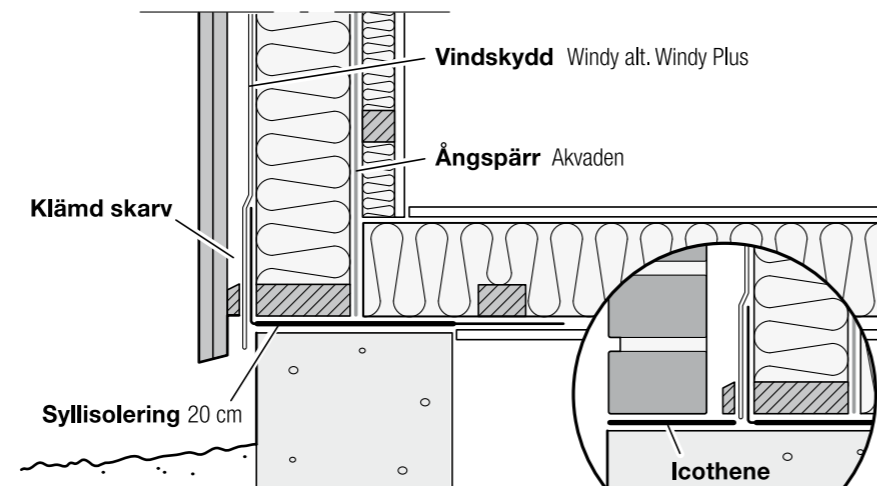
## Grundmur med träbjälklag

Använd Icopal Syllisolering med 20 cm bitumenremsa vid torpargrund.  
Anslut vindskyddsflikarna till fasadens respektive torpargrundens vindskydd.



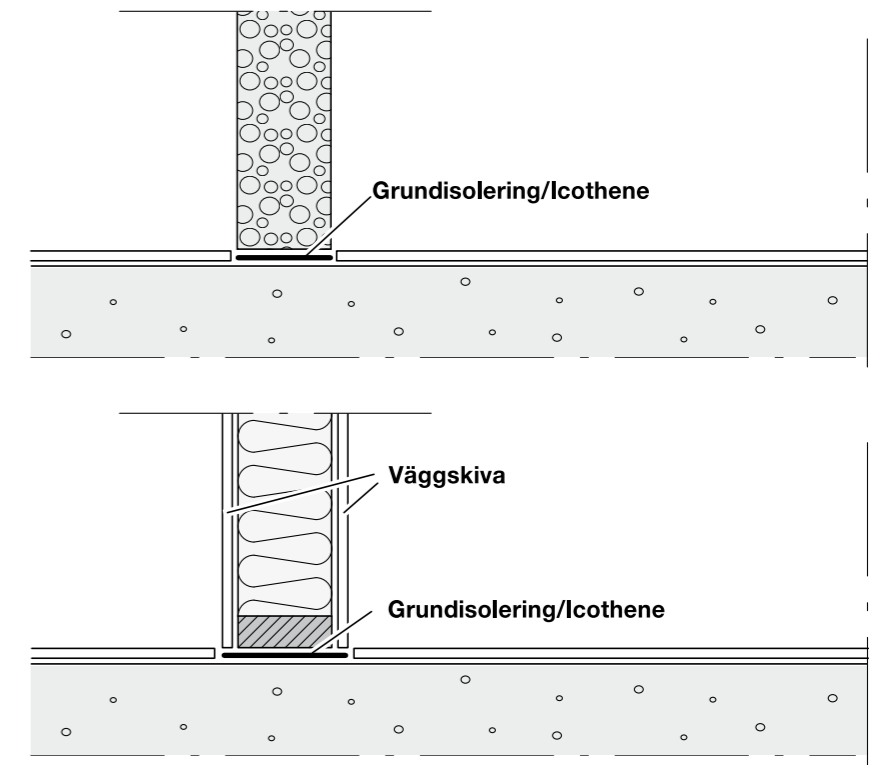
## Källare

Använd Icopal Syllisolering med 20 cm bitumenremsa, eller Grundisolering.



## Innervägg på betonggolv

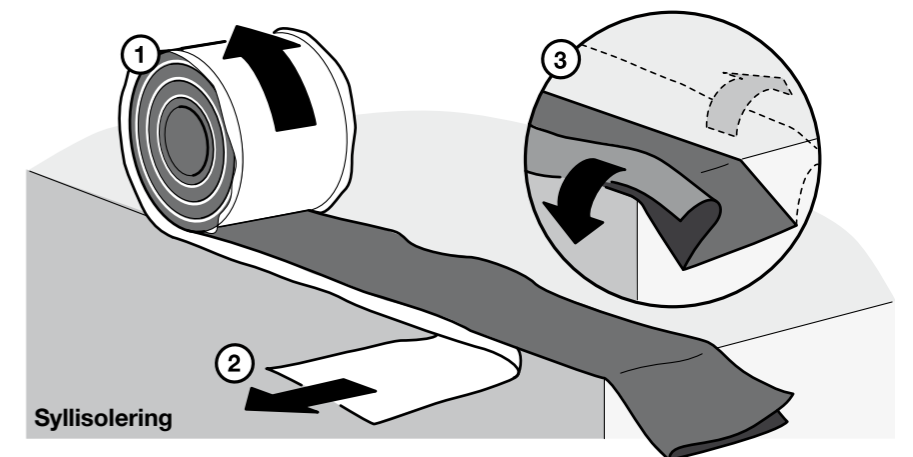
Använd Grundisolering eller Icothene under innervägg, murad eller i trä.



## Montering

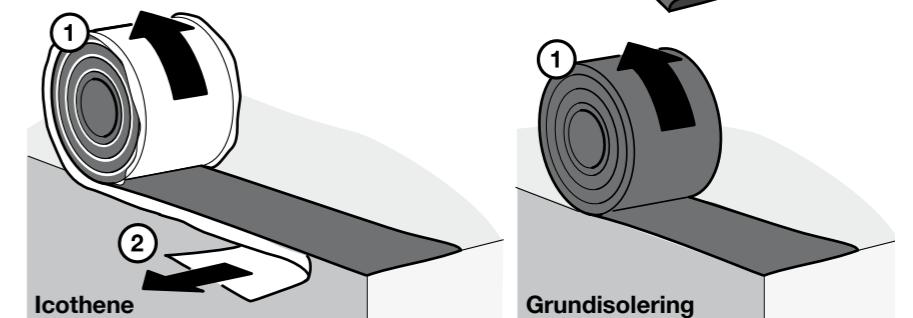
### Syllisolering

1. Rulla ut syllisoleringen med bitumenbeläggningen nedåt och i kant med grunden. Spara minst 10 cm till överlapp vid hörn och skarvar.
2. Dra bort skyddsfolien.
3. Vik ut vindskyddsfliken/-flikarna.



### Icothene

1. Rulla ut Icothene med bitumenbeläggningen nedåt och i kant med grunden.
2. Dra bort skyddsfolien.



### Grundisolering

1. Rulla ut grundisoleringen i kant med grunden.