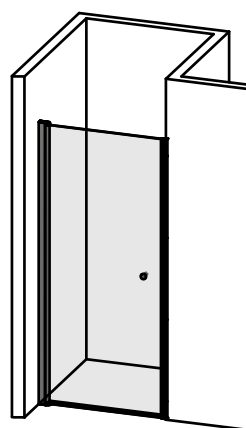


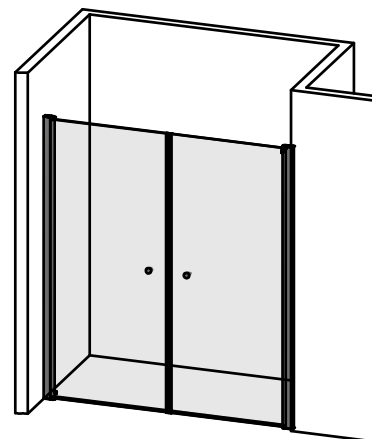


Monteringsanvisning nischdusch Skoga  
Monteringsveiledning dusjnische Skoga  
Monteringsvejledning nichebrusere Skoga  
Asennusohje suihkuseinät Skoga  
Assembly instruction alcove shower Skoga  
Инструкция по монтажу Дверка в нишу Skoga

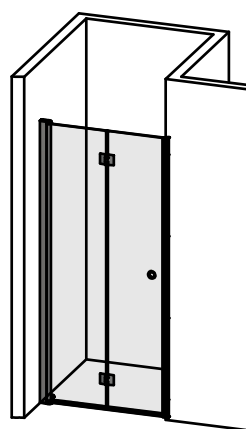
|                      |  |
|----------------------|--|
| Sid / page<br>2      | Måttskiss / Målskisse / Målskitse / Mittapiirros /<br>Measurement diagram / Эскиз в масштабе   |
| Sid / page<br>3 - 4  | Erfodliga verktyg och förpackningens innehåll<br>Nødvendige værktøj og pakkens indhold<br>Nødvendigt værktøj og Pakkens indhold<br>Tarvittavat työkalut ja pakkauksen sisältö<br>Necessary tools and contents of package<br>Необходимые инструменты и содержимое<br>упаковки |
| Sid / page<br>5 - 11 | Monteringsanvisning / Monteringsveiledning /<br>Monteringsvejledning / Asennusohje<br>Assembly instruction / Инструкция по монтажу   |
| Sid / page<br>12     | Skötselråd / Behandlingsråd /<br>Rengøring- og vedligeholdelse / Hoito-ohje /<br>Maintenance advice / Инструкции по уходу  |



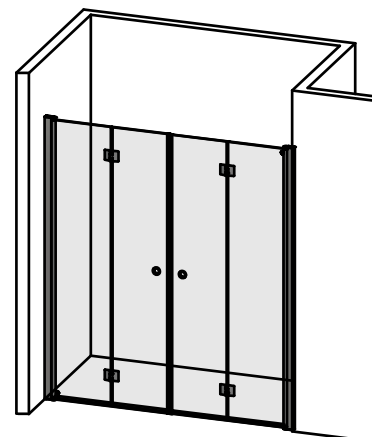
Art.nr: 6010xxxx



Art.nr: 6020xxxx




Art.nr: 6150xxxx



Art.nr: 6070xxxx

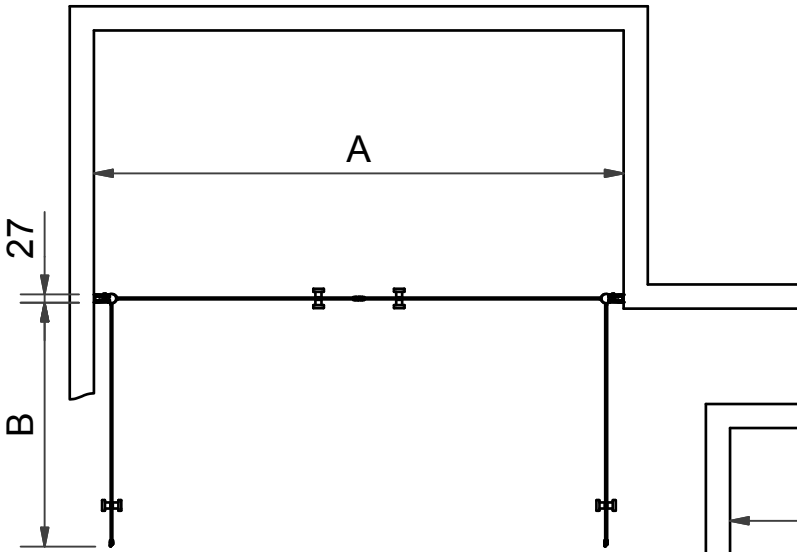
För garantivillkor se vår hemsida [www.svedbergs.se](http://www.svedbergs.se)  
For garantibetingelser, besøk vår hjemmesiden [www.svedbergs.no](http://www.svedbergs.no)  
For garantibetingelser, besøg vår hjemmeside [www.svedbergs.dk](http://www.svedbergs.dk)  
Katso takuuehtomme kotisivuiltamme [www.svedbergs.fi](http://www.svedbergs.fi)  
For warranty conditions, please see our website [www.svedbergs.com](http://www.svedbergs.com)  
Смотрите наши условия гарантии на веб-сайте [www.svedbergs.fi](http://www.svedbergs.fi)

  
Denna produkt är anpassad till  
Branschregler Säker Vatteninstallation.  
Svedbergs garanterar produktens  
funktion om branschreglerna och  
monteringsanvisningen följs.  
Accepterad  
monterings-  
anvisning  
2016:1

  
EN 14428:2005+A1:2008

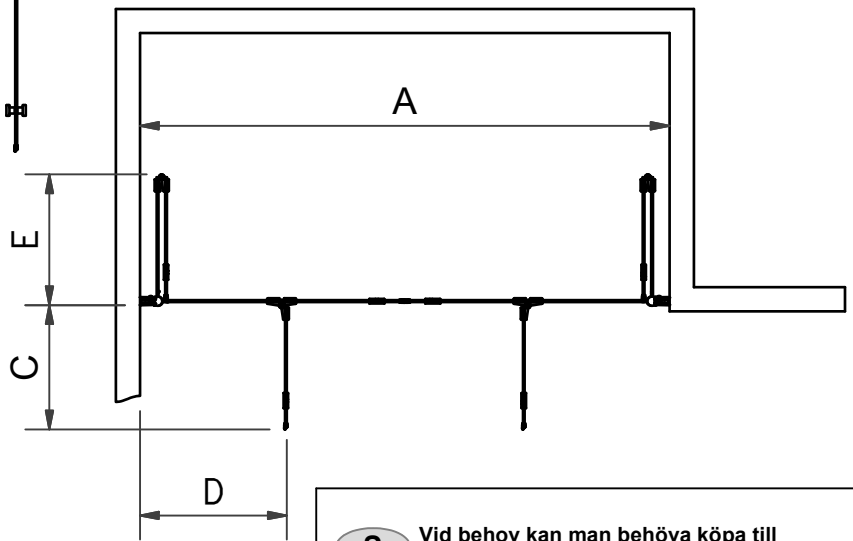


- S** Vid hantering av glas, använd skyddsglasögon och skyddshandskar.  
**N** Ved håndtering av glass, bruk beskyttelsesbriller og handsker.  
**DK** Ved håndtering af glass, anvend beskyttelsesbriller & beskyttelseshandsker.  
**FI** Käytä suojahansikkaita ja suojalaseja käsitellessäsi lasia.  
**GB** When handling glass, use eye protectors and gloves for protection.  
**RU** При работе с стеклом используйте защитные очки и перчатки.

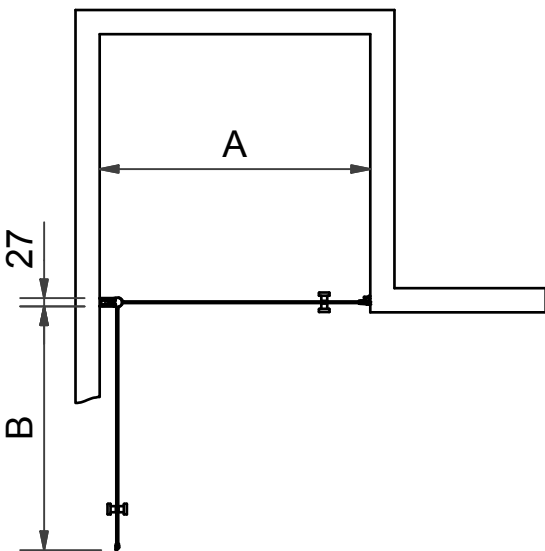


| Size | A         |
|------|-----------|
| 108  | 1050-1090 |
| 118  | 1150-1190 |
| 128  | 1250-1290 |
| 138  | 1350-1390 |
| 158  | 1550-1590 |
| 178  | 1750-1790 |
| 198  | 1950-1990 |

| Size Glass | B   | C   | D   | E   |
|------------|-----|-----|-----|-----|
| 55 (108)   | 455 | -   | -   | -   |
| 60 (118)   | 505 | -   | -   | -   |
| 65 (128)   | 555 | -   | -   | -   |
| 70 (138)   | 605 | 310 | 385 | 335 |
| 80 (158)   | 705 | 310 | 485 | 435 |
| 90 (178)   | 805 | 410 | 485 | 435 |
| 100 (198)  | 905 | 410 | 585 | 535 |

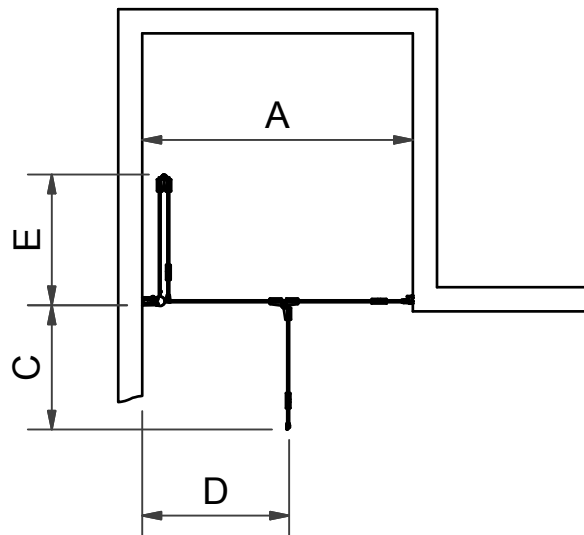


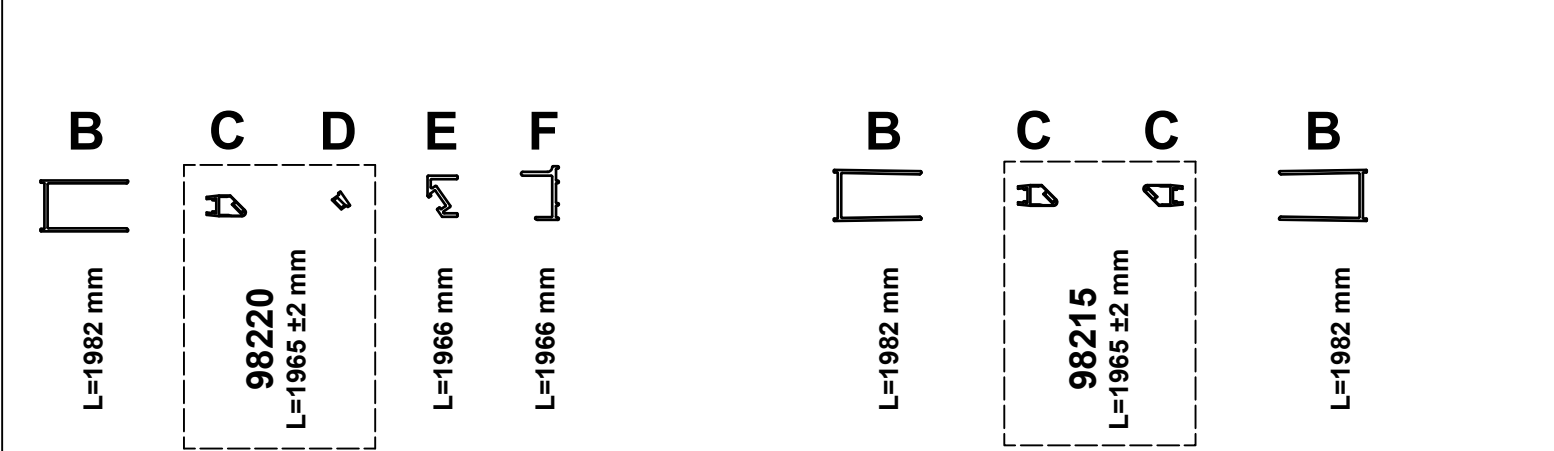
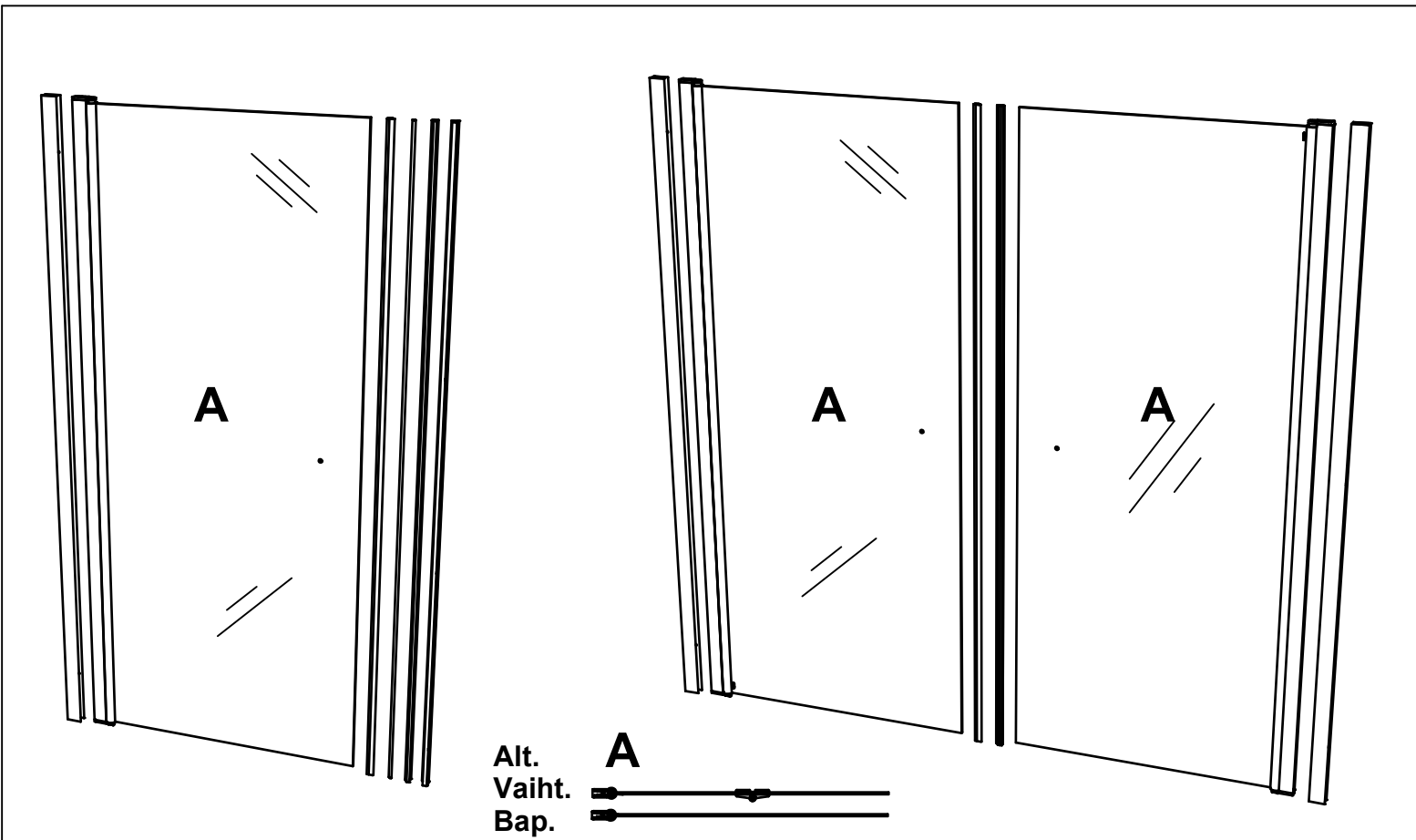
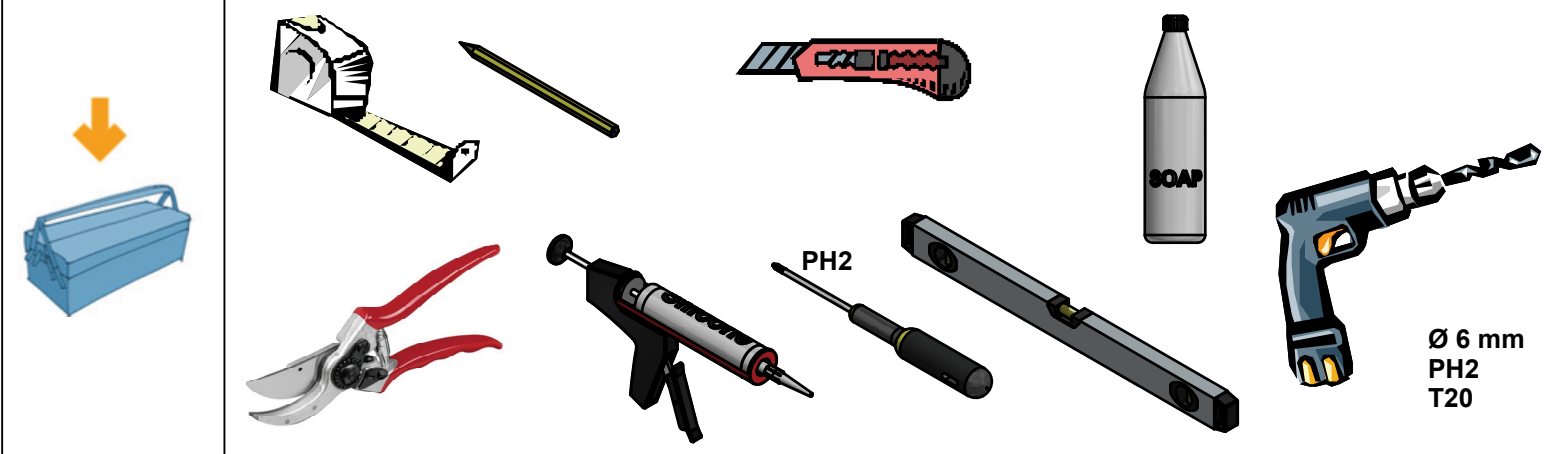
- S** Vid behov kan man behöva köpa till Svedbergs byggprofiler 30 eller 50.
- N** Ved behov kan det være nødvendig å kjøpe Svedbergs byggeprofiler 30 eller 50.
- DK** Efter behov kan det blive nødvendigt at tilkøbe Svedbergs byggeprofiler 30 eller 50.
- FI** Tarpeen mukaan hankittavissa Svedbergs levennysprofiili 3 tai 5 cm.
- GB** If needed, please combine with Svedbergs extension piece 30 or 50.
- RU** Возможность заказать расширительный профиль 3 или 5 см.

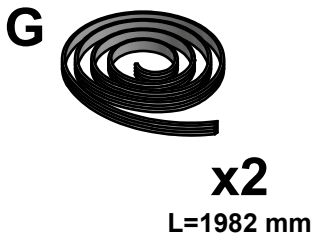


| Size | A        |
|------|----------|
| 70   | 695-720  |
| 80   | 795-820  |
| 90   | 895-920  |
| 100  | 995-1020 |

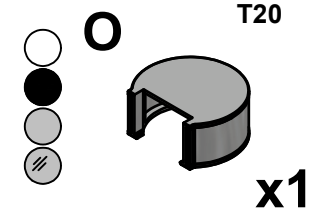
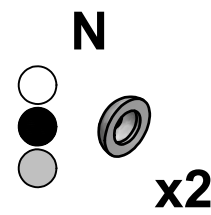
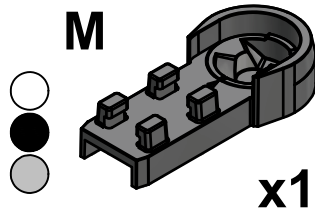
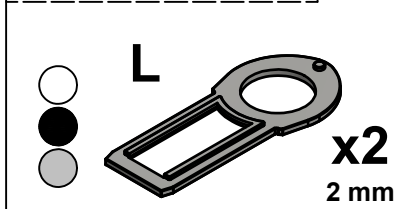
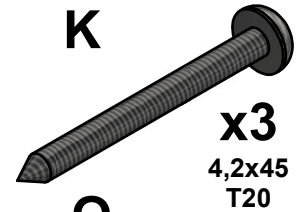
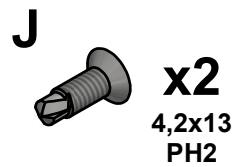
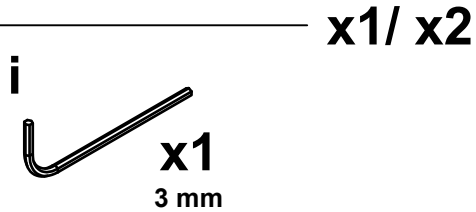
| Size Glass | B   | C   | D   | E   |
|------------|-----|-----|-----|-----|
| 70         | 605 | 310 | 385 | 335 |
| 80         | 705 | 310 | 485 | 435 |
| 90         | 805 | 410 | 485 | 435 |
| 100        | 905 | 410 | 585 | 535 |



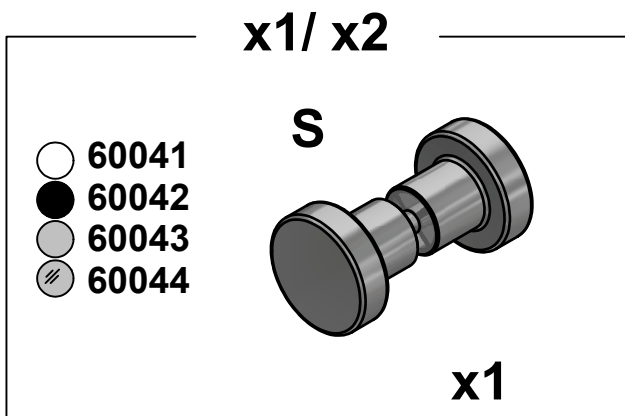
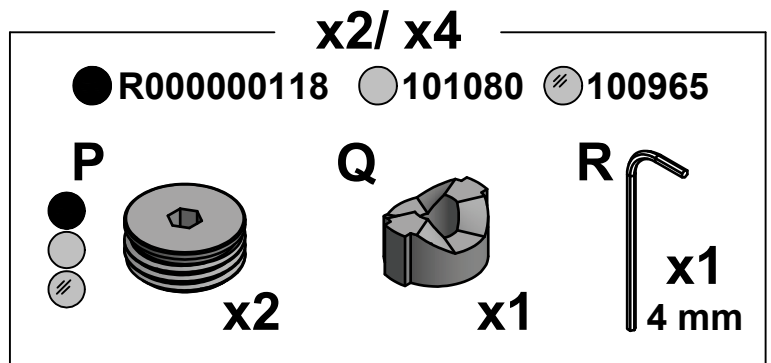
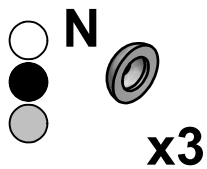
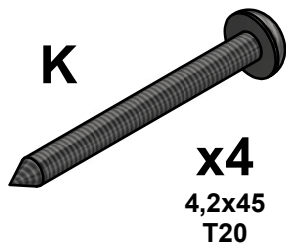
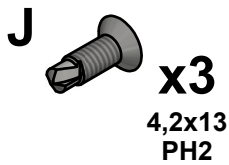




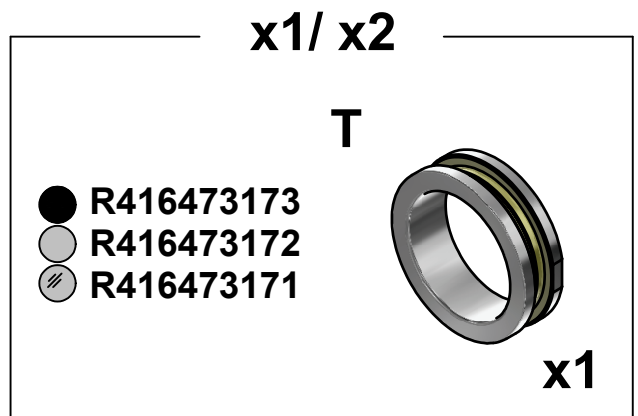
- R000000145
- R000000146
- R000000143
- ▨ R000000144



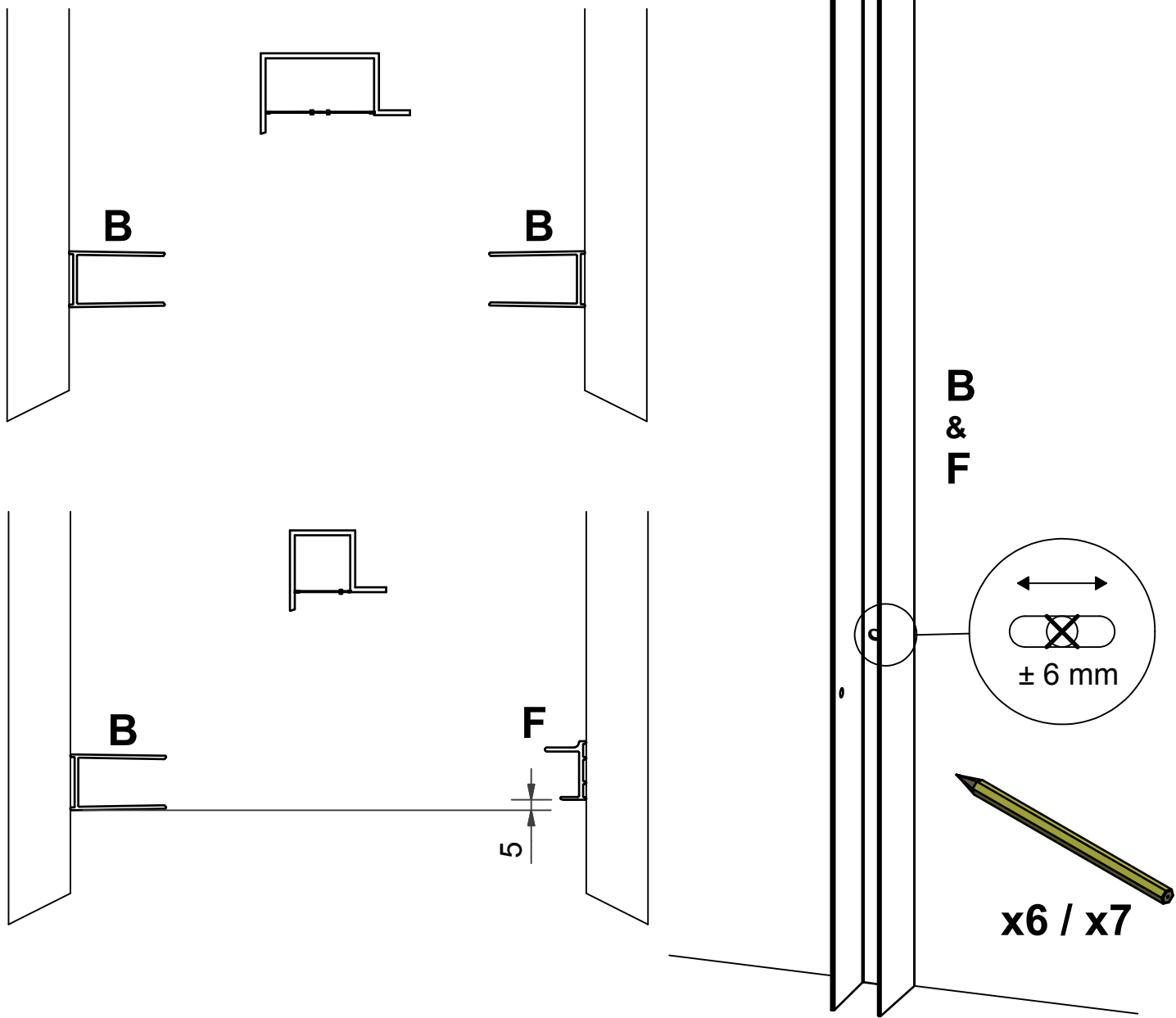
- x1**
- R000000151
  - R000000152
  - R000000150
- 



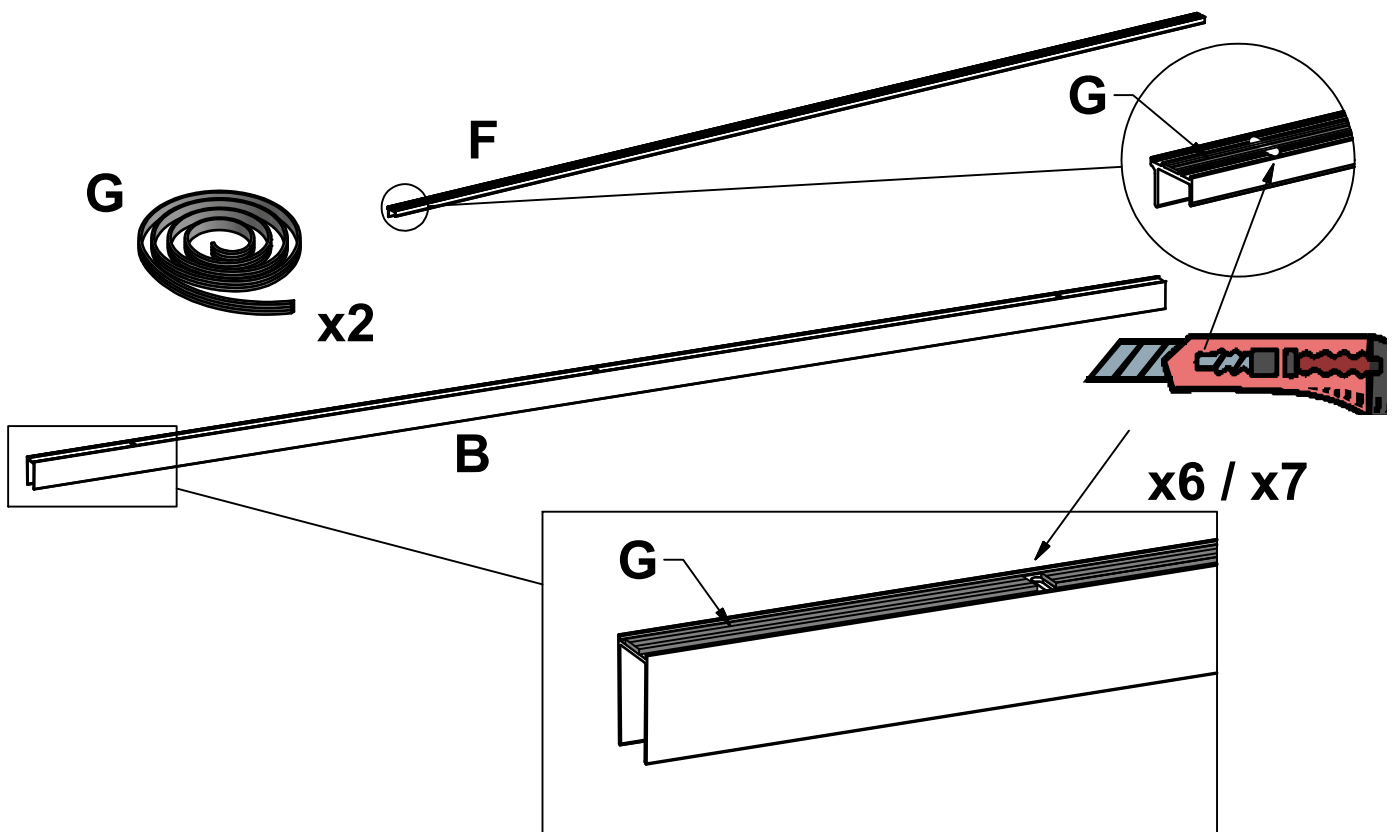
Alt.  
Vaiht.  
Bap.



# 1



# 2



**S** **OBS:** Alla infästningar i våtzon 1 och 2 ska tätas mot väggens eller golvet tätskikt. Material för tätning ska fästa mot underlaget och vara vattenbeständigt, mögelresistent och åldringsbeständigt. Beroende av väggmaterial, skall metoden för väggmontering anpassas (Ev. förborring, plugg etc.).

Tala med Er återförsäljare.

Denna produkt är anpassad till Branschregler Säker Vatteninstallation. Leverantören garanterar produktens funktion om branschreglerna och produktens monteringsanvisning följs.

**N** **OBS!** Husk at når du penetrerer en fuktsperre bør det anvendes riktig tetningsmasse. Fremgangsmåten for montering på vegg/gulv (borring av hull, bruk av festepluggar etc.), må tilpasses vegg- eller gulvmaterialet. Kontakt din forhandler for nærmere opplysninger.

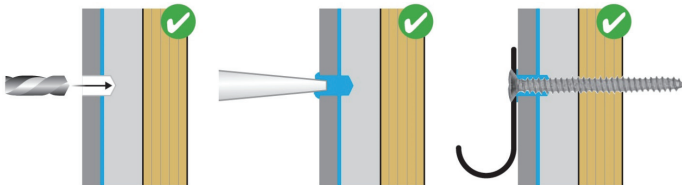
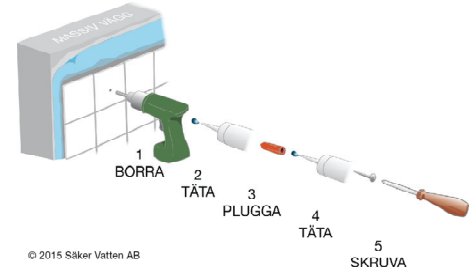
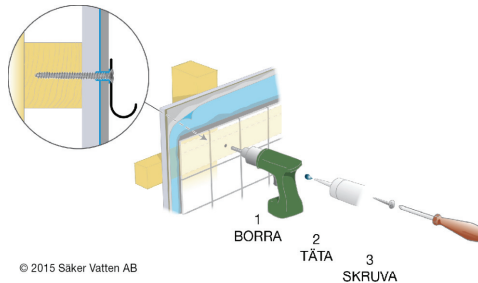
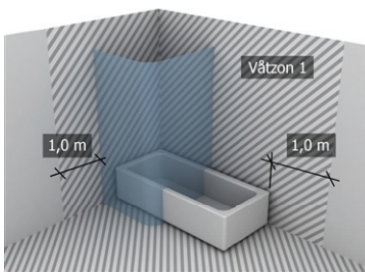
**DK** **OBS:** Husk på, at når men gennembryder en fugtspærre, skal nødvendig tætningsmasse anvendes. Afhængig af væg/gulvmaterialet skal metoden til væg/gulvmontering tilpasses denne (evt. forboring, rawplugs el. lign.). Hvis du er i tvivl, så henvend dig til din forhandler.

**FI** **HUOM:** Jos pinnan kosteussuojaus rikotaan, on kohta tiivistettävä tarvittavalla massalla. Kiinnitykseen käytettävät kiinnikkeet ja menetelmät vaihtelevat seinä - /lattiamateriaalista riippuen (poraus, tulpat ym.). Lisätietoja saatte jälleenmyyjältänne.

**GB** **Please note:** When drilling into the wall/floor, please insure that you do not damage the damp proof course. The method of wall mounting must be suited to the material of the wall (preboring, plugs etc.).

**RU** **ВНИМ:** Если водяная изоляция повреждена, ее следует восстановить покрыв нужной массой. В зависимости от того, из какого материала изготовлена несущая стена / пол, при монтаже применяются различные способы (сверление, дюбеля). Дополнительные сведения Вы можете получить у продавца.

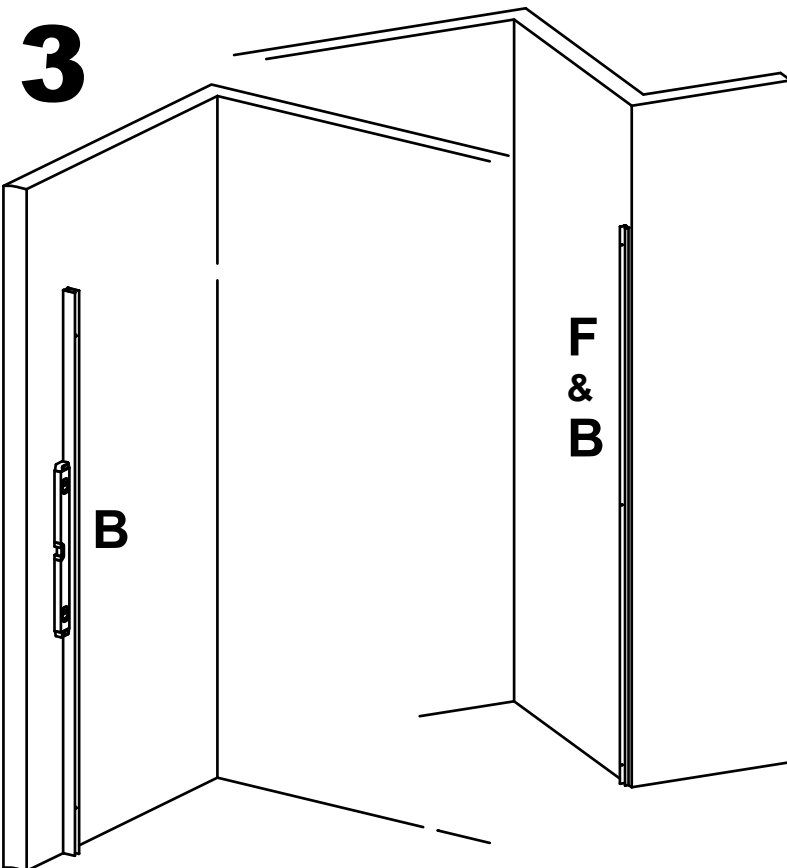
Skruvinfästningar i våtzon 1 ska göras i betong eller annan massiv konstruktion, träreglar, träkortlingar eller i konstruktion som är provad och godkänd för infästning, till exempel skivkonstruktion. Se exempel på godkända konstruktioner på säkervatten.se.



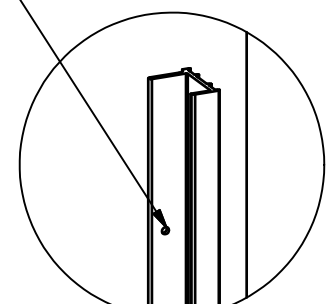
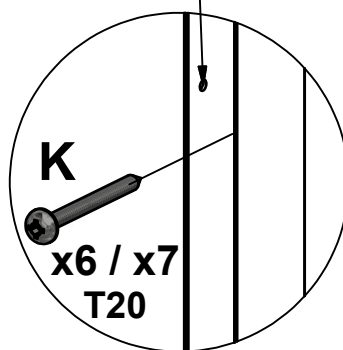
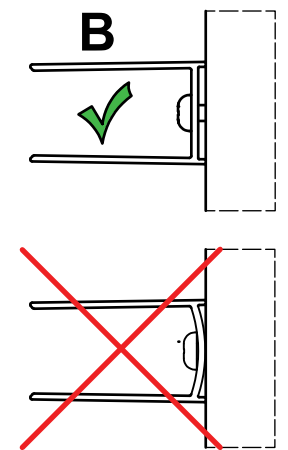
Provad och godkänd skivkonstruktion

- Borra endast genom ytskikt och tätskikt.
- Fyll hålet med åldersbeständig tätningssassa.
- Skruven ska borra sig själv genom plywoodskivan.

**3**



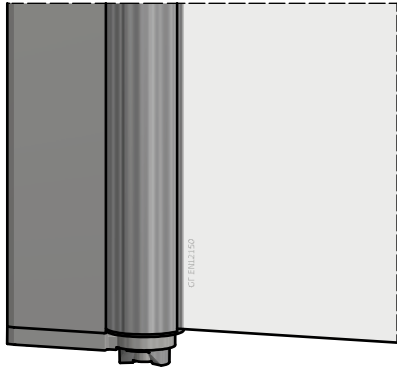
- S** Insida
- N** Innside
- DK** Inderside
- FI** Sisäpuoli
- GB** Inside
- RU** Внутренняя сторона



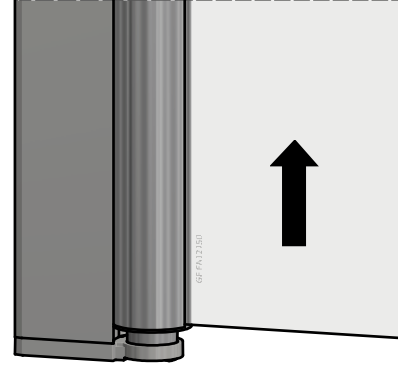
# 4

A

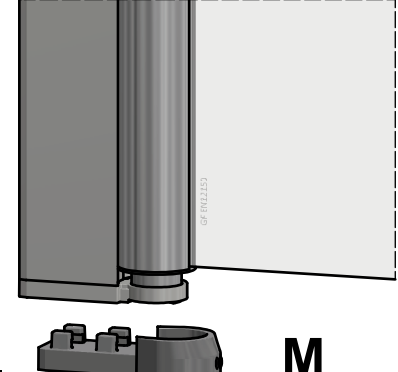
I



II



III



IV



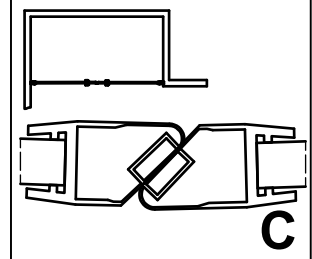
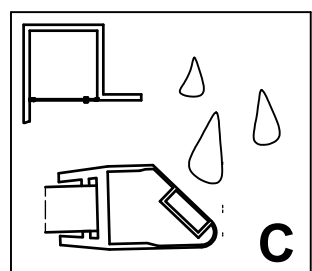
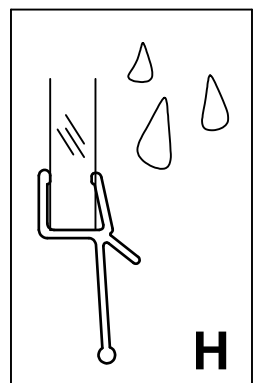
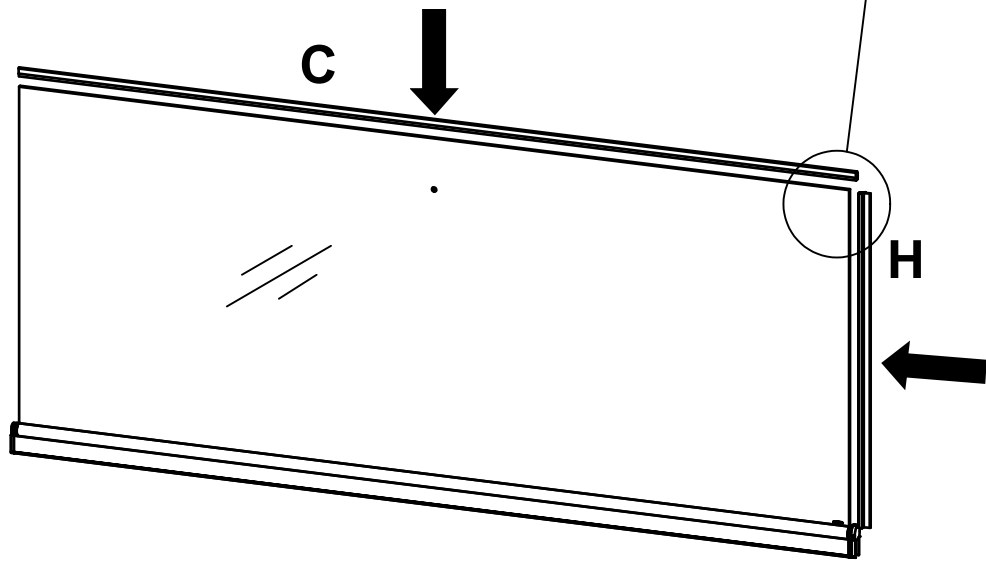
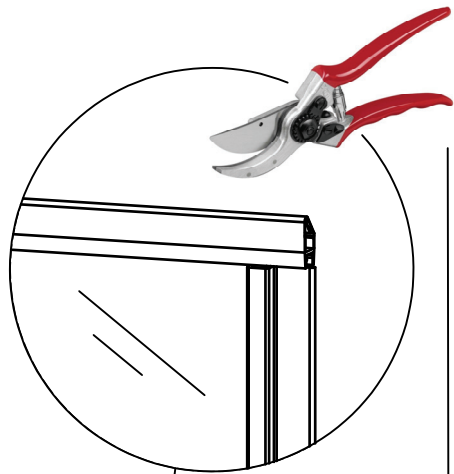
V



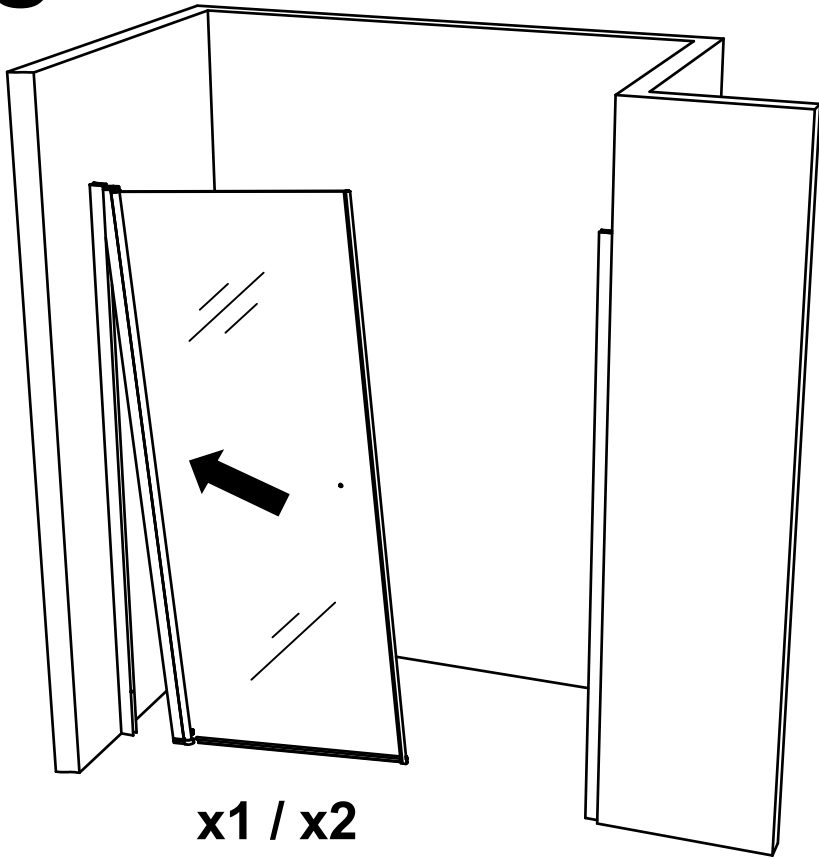
VI



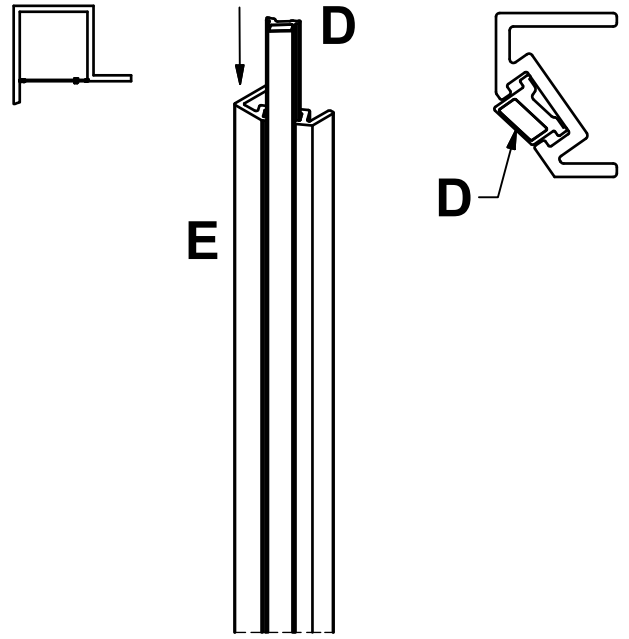
# 5



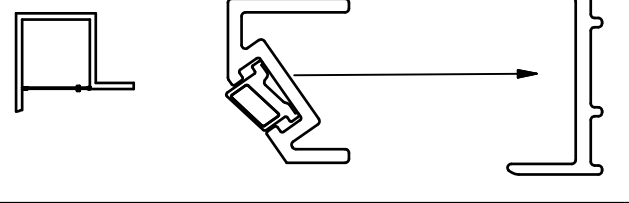
**6**



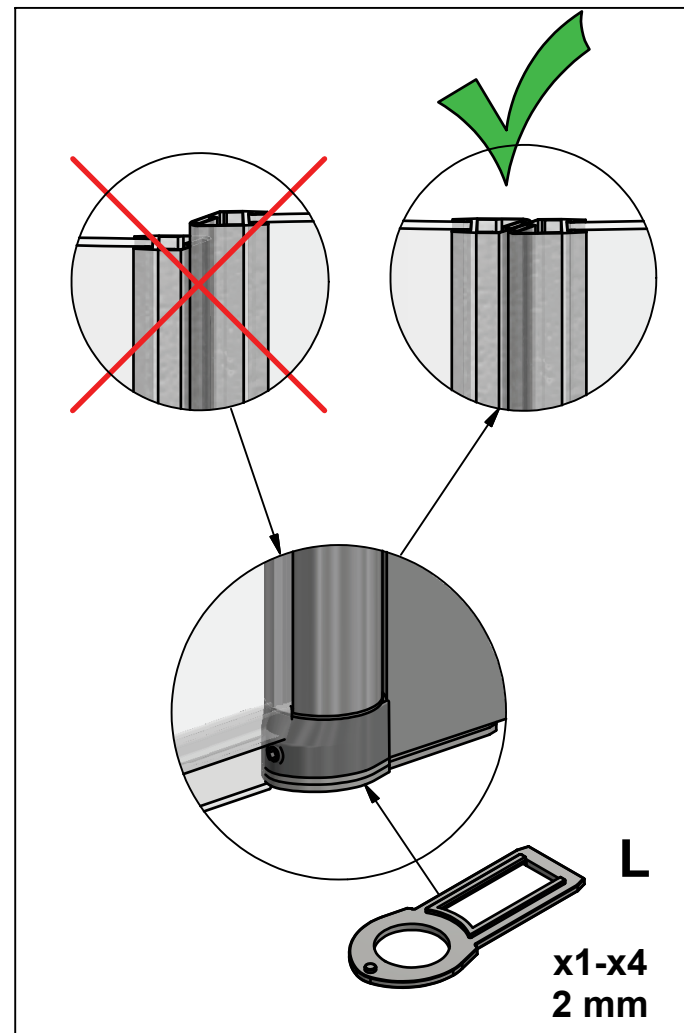
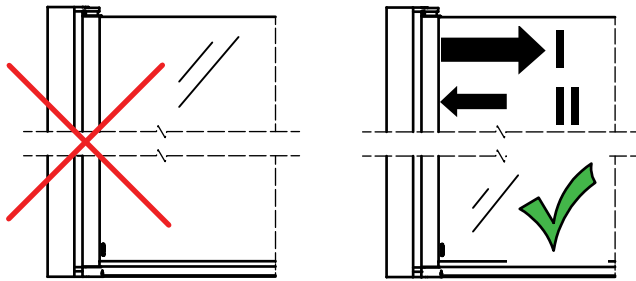
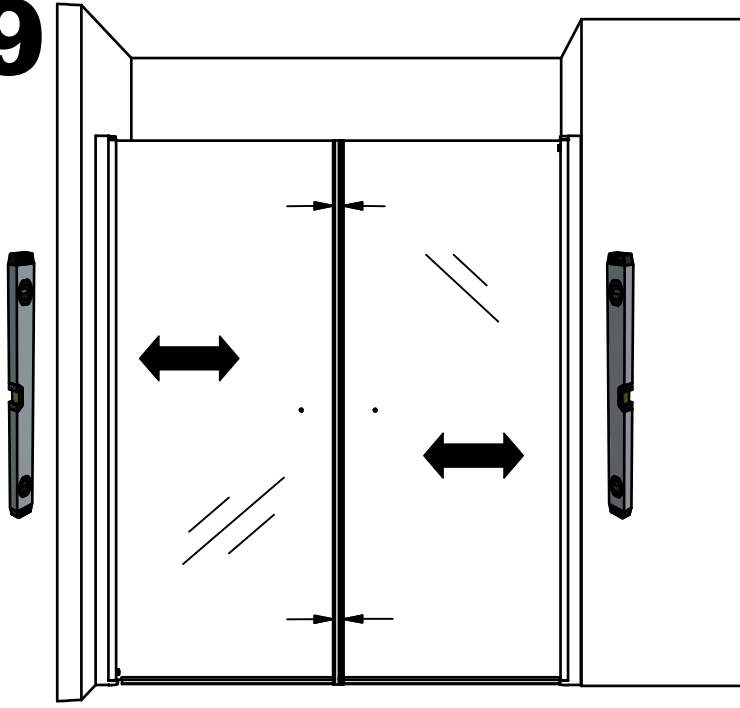
**7**



**8**

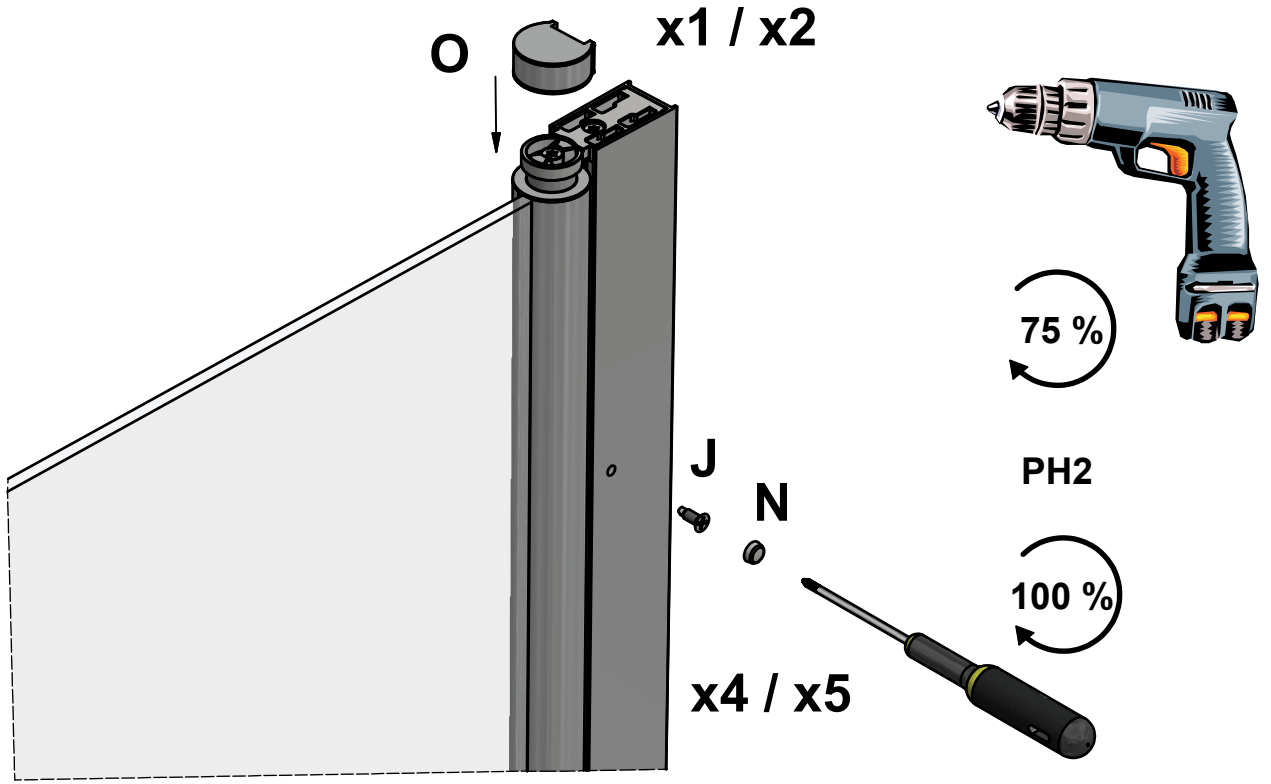


**9**



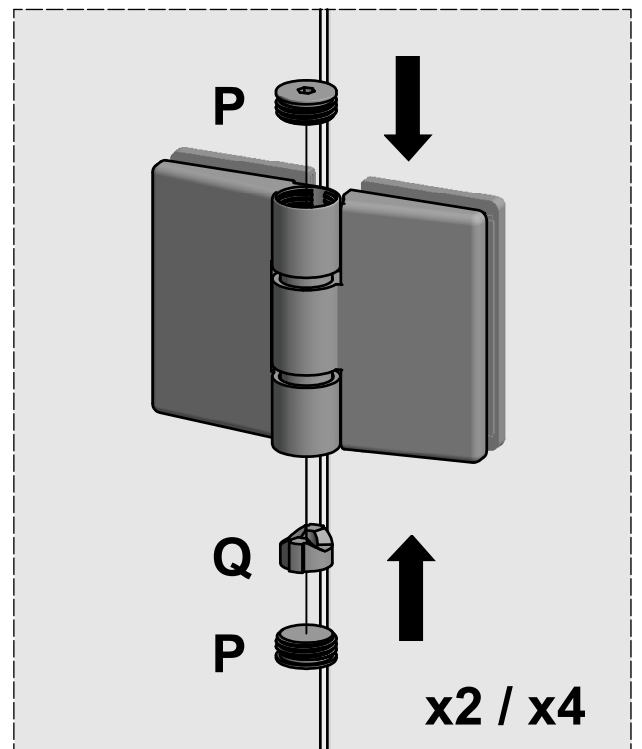
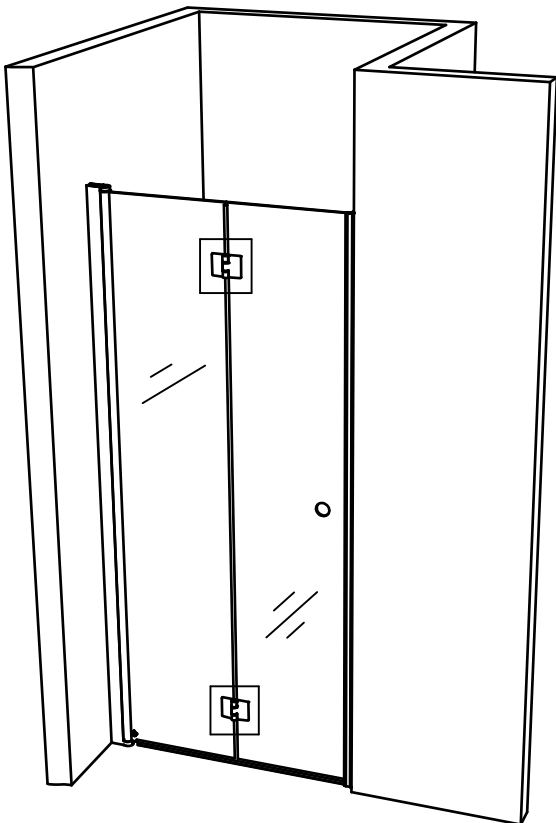


# 10



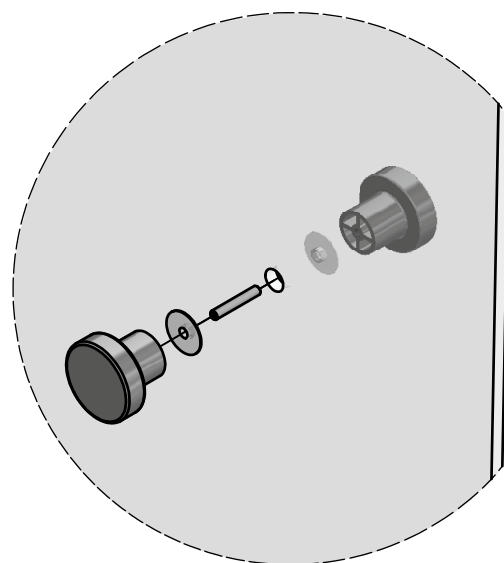
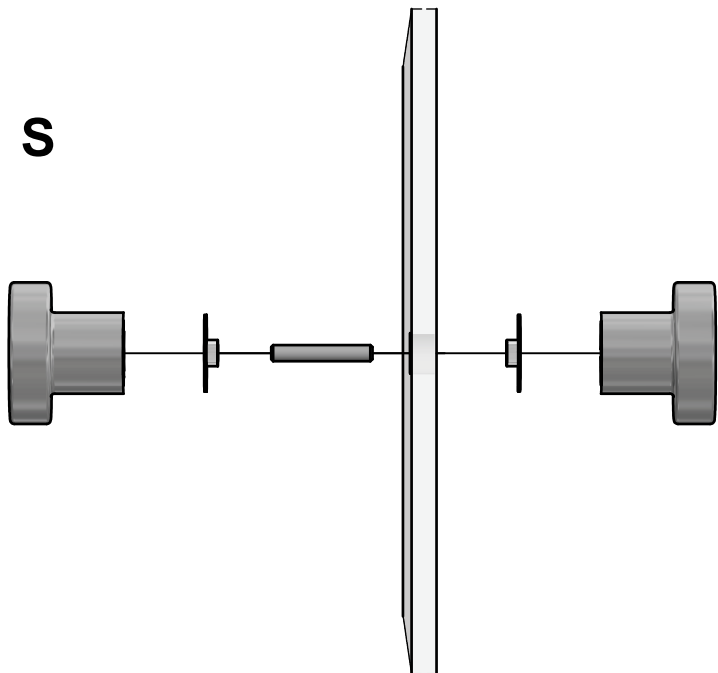
# 11

Endast vikdusch  
Only shower with folding screen



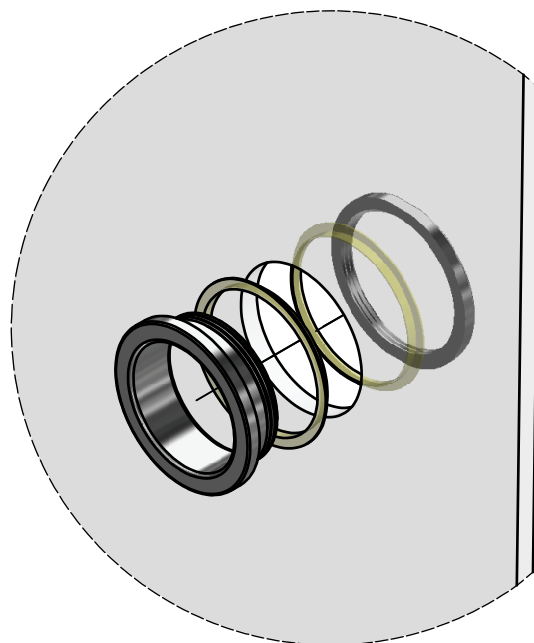
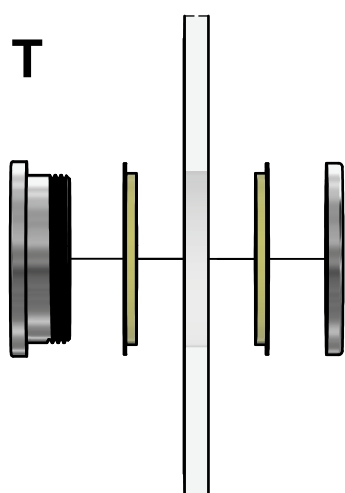
# 12

S



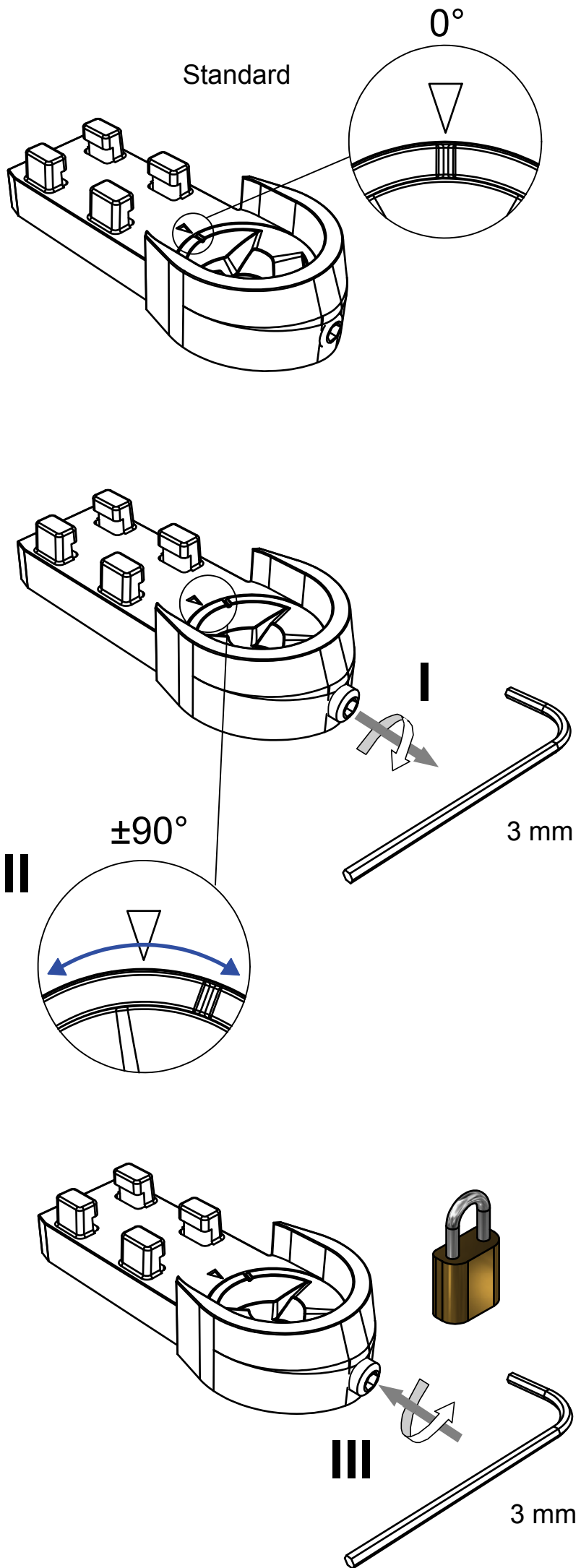
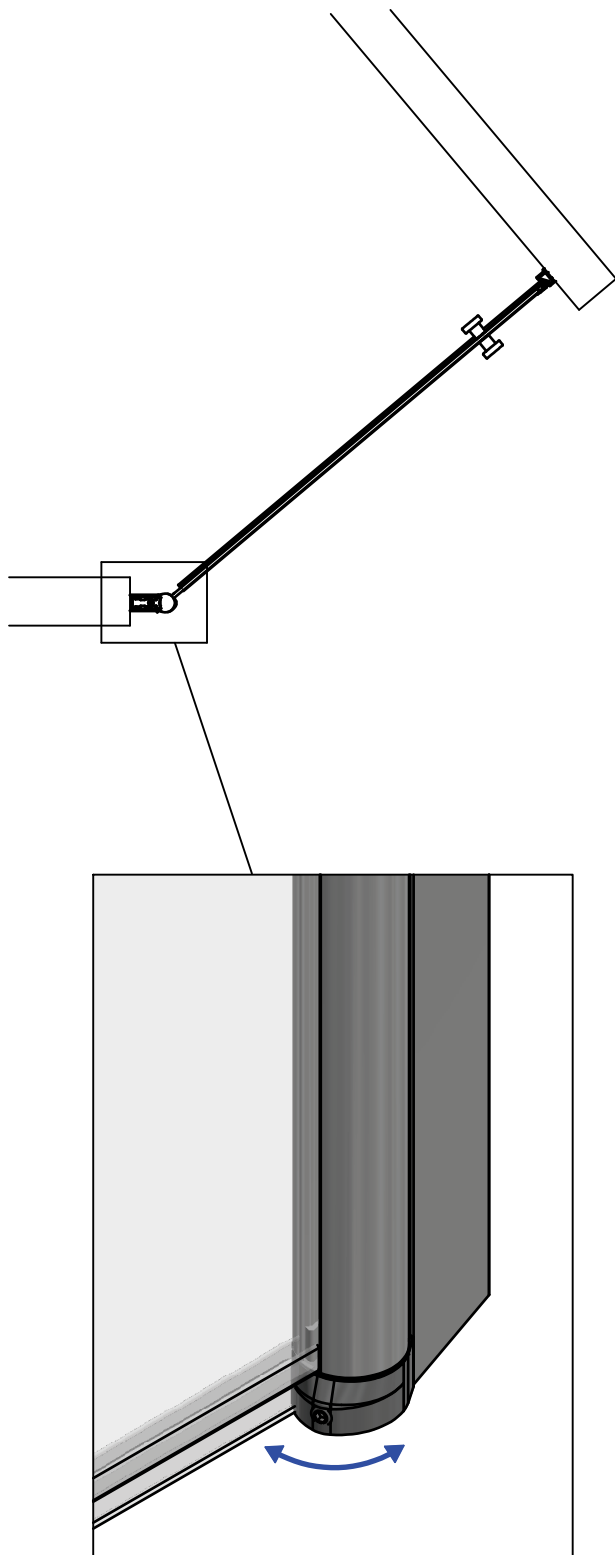
Alt.  
Vaiht.  
Вар.

T



|    |                    |
|----|--------------------|
| S  | Insida             |
| N  | Innside            |
| DK | Inderside          |
| FI | Sisäpuoli          |
| GB | Inside             |
| RU | Внутренняя сторона |

# 13 Vid behov If necessary



**S** Produkten är märkt med en 4-siffrig kod, Vänligen avlägsna den EJ!  
Koden uppges vid kontakt med återförsäljare / SVEDBERGS.

**FI** Tuote on merkitty 4-numeroisella koodilla, ole hyvä ja jätä se paikalleen!  
Koodi on tarpeellinen mahdollisissa yhteydenotoissa jälleenmyyjälle/Svedbergsille.

**N** Produktene er merket med en 4-sifret kode, vær vennlig og ikke fjern denne!  
Koden opplyses om ved kontakt med forhandleren/ Svedbergs.

**GB** The product is labelled with a 4 number code - please do not remove it!  
The code will be required when contact is made with Svedbergs or their suppliers.

**DK** Produktet er mærket med et 4 cifret nr., gem venligst dette.  
Nummeret skal bruges ved henvendelse til forhandleren/Svedbergs.

**RU** Изделие промаркировано 4-значным номером. Пожалуйста, оставьте номер  
нетронутым. Код необходим для возможного контакта со Svedbergs или его дилером.

**S** **Skötselråd:**  
Rengöring av duschglaset sker med hjälp av, för badrum och ändamålet avsedda rengöringsprodukter. Avtorkning av ytorna bör ske med frottéhanduk eller annat mjukt material. Använd aldrig rengöringsmedel som har en slipande effekt eftersom de kan repa glasytorna.

**GLAS MED SCREENTRYCK:** Glaslet ska alltid monteras med screentryckets sida vänt ut från duschutrymmet. Rengör utsidan endast med ljummet vatten och ett mildt diskmedel. Använd ej produkter som bildar en skyddssinna på glaslet. Dessa medel kan göra att screentrycket upplevs som flammigt och att det bildas rinn mönster i hinnan.

De rörliga delarna på lyftgångjärnen behöver smörjas med vattenfast fett (t.ex. Molykote) ca 1 gång/år.

Släplister och magnetlister är förbrukningsvaror som med tiden kommer att bli slitna och missfärgade. Nya lister finns att köpa hos din återförsäljare.

**OBS:** Ej utthärdat silikon på händerna kan vid beröring av glasen ge upphov till svårösta fläckar. Var därför noga med handhygien vid montering av duschen. Duschen är att betraktas som duschtät, inte vattentät d.v.s att utsätta kritiska punkter med vatten under för högt tryck kan medföra viss läckage. Efter limning/tätning med silicone skall duschen ej utsättas för vatten före härdning, dvs ca: 24 timmar.

**N** **Behandlingsråd:**  
Rengöring av duschglaset anbefales rengöringsmedel beräknat på badrum utan slipene effekt. Tørk av flatene med frottehåndkle eller annet mykt materiale. Anvend aldri rengøringsmiddel som har slipene effekt ettersom de kan lage riper i glassflatene.

**GLASS MED SCREENTRYKK:** Glaslet skal alltid monteres med screentrykkets side vendt ut fra dusjkabinettet. Rengjør utsiden bare med lunke vann og et mildt oppvaskmiddel. Bruk ikke produkter som danner en beskyttende hinne på glasset. Disse midlene kan gjøre at screentrykket oppleves som flammete og at det dannes rennemønstre i hinnen.

De bevegelige delene på hengslene behøves å smøres inn med vannfast fett (Molykote) ca 1 ggr/år.

Slepelister og magnetlister er en forbruksvare, som med tiden vil slites og bli misfarget. Nye lister får dere kjøpt gjennom forhandler.

**OBS:** Ikke herdet silikon på hendene kan ved berøring av glass gi flekker på glasset som er vanskelig å fjerne. Vær derfor nøye med håndhygiene ved montering av dusj. Dusjen er å betrakte som dusjtett, ikke vattentett d.v.s. å utsette kritiske punkter med vannstråler med for høyt trykk kan medføre noe lekkasje. Etter liming/tetting med silikon skal dusjen ikke utsettes for vann før herdingen er ferdig dvs. Ca 24 timer.

**DK** **Rengøring- og vedligeholdelse:**  
Rengøring af glasset i bruseafskærmning og kabiner, sker med de rengøringsmidler der er beregnet til det. Aftørring af overfladerne bør ske med et frottéhåndklæde eller lignende. Anvend aldrig rengøringsmidler med slibende effekt, da de kan ridse overfladen.

**GLAS MED SILKETRYK:** Glaslet skal altid monteres med silketrykket på ydersiden af brusekabinen. Rengør kun ydersiden med lunke vand og et mildt opvaskemiddel. Brug ikke produkter, som danner en beskyttelsesfilm på glasset. Disse midler kan bevirke, at silketrykket opleves som flammende, og at der dannes løbemønstre i filmen.

De bevægelige dele af hævehængslerne skal smøres med vandfast fedt (fx Molykote) ca 1 gang pr år.

Slæbe- og magnetlister er forbrugsvarer, som slides og misfarves ved brug. Nye lister kan bestilles hos din forhandler.

**OBS:** Ikke hærde silicone på hænderne kan ved berøring af glasset kan give pletter som er besværlige at fjerne. Vær derfor omhyggelig med håndhygiene ved montering af glasset. Bruseafskærmningen betragtes som brusetæt, ikke vandtæt. d.v.s. hvis man udsætter kritiske punkter for vand under for højt tryk, kan dette medføre lækage. Efter limning/tætning med silicone må der ikke kommes vand på, før 24 timer efter.

**FI** **Hoito-ohje:**  
Suihkuseinän lasin puhdistus tehdään kylpyhuoneisiin tai vastaaviin tiloihin tarkoitetuilla puhdistustuotteilla. Pintojen kuivaus tehdään froteepyyhkeellä tai muilla pehmeillä materiaaleilla. Älä käytä hankausaineita tai muita hiovia aineksia sisältäviä aineita sillä ne voivat naarmuttaa lasipintaa.

**SILKKIPAINETTU LASI:** Lasi tulee aina asentaa painettu kuvio ulospäin suihkutilasta. Puhdista ulkopuoli haalealla vedellä ja miedolla tiskiaineella. Älä käytä tuotteita, jotka tekevät lasin pintaan suojakalvon, sillä sellainen puhdistusaine saattaa tehdä silkkipainetusta kuvioista läikikkään ja kalvo saattaa aiheuttaa ajansaotossa lasissa olevan kuvion haalistumista.

Nostosaranoiden liikkuvat osat pitää voidella noin kerran vuodessa vedenkestävällä voiteluaineella (esim. Molykote).

Tiivistelistat ja magneettilistat ovat osia, jotka kuluvat ja värjäytyvät ajan myötä. Uudet listat voit ostaa jälleenmyyjäsi kautta.

**HUOM:** Kuivumaton silikoni käsissä voi aiheuttaa vaikeasti poistettavia tahroja lasia käsiteltäessä. Ole tarkkana, että sinulla on puhtaat kädet suihkuseinää asennettaessa. Suihku on käsiteltävä suihkutiiviiksi, ei siis täysin vesitiiviiksi, ts. jos kriittisiin kohtiin suihkutetaan vettä kovalla paineella, voi se aiheuttaa vuodon. Asennuksessa käyttämäsi silikonin on annettava kuivua n. 24 tuntia ennen suihkun käyttöä.

**GB** **Maintenance advice:**  
Only recommended products should be used for keeping the shower glass clean. After use, wipe off water from shower glass with a soft cloth. Never use an abrasive cleaner on the glass as it may cause scratching.

**SCREEN PRINTED GLASS PANEL:** The glass panel should always be installed with the screen-printed side facing away from the shower area. Only clean the outside of the panel with lukewarm water and a mild dishwashing liquid. Never use products that leave a protective coating on the glass. These products can make the printed design look blotchy and cause streaks to form on the coating.

The moving parts on the rising hinges need to be greased with a waterproof lubricant (e.g. Molykote) approx. once a year.

Sealing strips and magnetic seals are products of consumption which in time will get worn and discoloured. New strips can be ordered through your retailer.

**PLEASE NOTE!** Care should be taken when applying the silicone as it is very difficult to clean off the glass. For health reasons, be careful when handling silicone. The shower is designed to be water tight during normal usage - however there are areas of the shower unit that may leak when exerted with high pressure water. After fixing and sealing with the silicone, water must not be used in the shower before the silicone has had sufficient time to harden - i.e. approx. 24 hours.

**RU** **Инструкции по уходу:**  
Очистку стекол душевых стенок следует производить моющими средствами, предназначенными для ванных комнат и других соответствующих помещений. После мытья следует протереть сухой мягкой салфеткой. Не используйте жесткие или абразивные материалы, которые могут поцарапать поверхность стекол.

**СТЕКЛЯННАЯ ПАНЕЛЬ С ТРАФАРЕТНОЙ ПЕЧАТЬЮ:** Стеклопанель должна устанавливаться таким образом, чтобы изображение располагалось не со стороны душа. Мыть панель следует слегка теплой водой с мягким средством для мытья посуды. Категорически запрещается использовать средства, оставляющие на стекле защитное покрытие. Они могут стать причиной появления пятен и подтеков на изображении.

Раз в год движущие детали поднимающих петель необходимо смазывать водонепроницаемой смазкой (например, Molykote).

Магнитные и шлейфовые уплотнители являются расходными материалами и могут менять цвет и форму со временем. Новые уплотнители можно заказать через дистрибьюторов.

**ВНИМАНИЕ:** Непросохший на руках силикон оставляет трудноудаляемые пятна на стеклах. Будьте внимательны при установке душевых стенок, руки должны быть чистыми. Душевые стенки изолируют от воды при пользовании, но нельзя рассматривать их как абсолютно герметичные водонепроницаемые. При направлении струи воды под высоким давлением в критических местах может происходить утечка воды. Используемый при установке силикон должен сохнуть не менее 24 часов до пользования душем.