

Grundlösningar

Siroc® - Garageelement - Special



Siroc® Kantelement

Marknadens bredaste sortiment

Siroc® är originalet som under sina 40 år på marknaden legat i framkant både vad det gäller innovation och kvalitet. Siroc® från BEWI ger en välisolerad och hållfast grund, ett system som legat till grund för ett stort antal trygga och välisolerade hem i Sverige.

Utsidan av elementet är belagd med antingen en fibercement-skiva eller borstad yta av fiberarmerad betong vilket ger en slät och enhetlig yta på din grund. Ett kantelement med fibercement-skiva väger 40 % mindre än ett med betongyta. Kantelementen har ett bärhandtag som förenklar monteringen och förbättrar ergonomin på byggarbetsplatsen.

Siroc® är lika med bra kvalitet och är ett tidsbesparande, energieffektivt och kostnadseffektivt byggsystem. Siroc® kantelement är ett komplett system där alla tillbehör du behöver ingår. Vi har även färdiga lösningar för hörn.

Som isolering under bottenplattan, samt i kantelementet används expanderad polystyren (EPS). EPS har hög bärförmåga och dess låga egenvikt gör den enkel att arbeta med.



Innehåll

<u>Siroc® - Grundlösningar</u>	04
<u>Siroc® L-element</u>	05
<u>Siroc® Isolerelement</u>	06
<u>Siroc® F-element</u>	07
<u>Siroc® IsoMax</u>	08
<u>Siroc® Garageelement</u>	09
<u>Siroc® Specialelement</u>	10
<u>Radieelement</u>	11
<u>Krypgrund</u>	12
<u>BEWI Teknisk Kundservice</u>	13
<u>Ta vara på miljön</u>	14

Grundlösningar

En bra grund till ditt hus ger rätt förutsättningar till det fortsatta byggandet.

BEWI grundlösningar

Samlingsnamn för alla alternativa produkter som vi kan erbjuda för just detta ändamål. Enkel montering och bra kvalitet på materialet gör det enkelt att välja grundleverantör till ditt nya hus. Alla produktgrupper har unika egenskaper som gör dem särskilt lämpliga för olika användningsområden. Att välja rätt produkt gör ditt projekt smidigt och kostnadseffektivt. Vi hjälper dig gärna att välja!

Siroc®

Siroc® uppfyller branschens krav. Siroc® består av olika typer av kantelement med olika utformning. Vilket kantelement som just du ska välja beror på vilken typ av hus/byggnad som ska byggas och vilka krav som finns. Vi rekommenderar vårt klassiska Siroc® L-element vid en traditionell platta på mark. Siroc® Isolerelement används som tilläggsisolering av befintlig sockel eller som kantelement vid nybyggnation. Elementet monteras då i sk glesform. Siroc® F-element ger en kraftig yttre sockel utan skarvar. Efter betongen härdat bryts yttre cellplasten bort varvid en fristående balk erhålls. Lämpligt för skalmurar i t ex tegel. Har du strängare krav på isolering har vi vårt Siroc® IsoMax element eller specialelement där du själv väljer tjocklek på ryggen. När garage eller andra typer av byggnader byggs där förhöjd sockel behövs, är Garageelementet det perfekta valet.

Gemensamt för alla produktgrupperna är att de är utvecklade och har optimerats av våra experter i takt med ändrade krav i byggreglerna och i nära samarbete med den professionella användaren. Som del av BEWI Byggsystem har vi naturligtvis ett brett sortiment av tillbehör för att göra byggprocessen så snabb, säker och smidig som möjligt.

Hela paketet med alla du behöver

Om du väljer att montera din grund med produkter från BEWI får du också den unika fördelen att vi levererar "hela paketet". Vi erbjuder hjälp med val av lösning, grundisolering i form av Jackopor® och Jackofoam® samt BEWI Radon Solution med alla nödvändiga tillbehör för att radonsäkra grunden.

Special är vår specialitet

Har du behov av specialelement? Inga problem, special är vår specialitet! BEWI hjälper till med korrekt teknisk lösning för de specifika förutsättningar som finns på projektet. Elementen tillverkas sedan efter kundens önskemål. Detta ger en enkel montering på plats, vilket i sin tur ger en tidsbesparing.

Teknisk Kundenservice

För professionell hjälp vid val av rätt produkter och planering av projektet är BEWI Teknisk Kundenservice alltid tillgänglig. Vi har allmänna konstruktionslösningar och program för mängdberäkning som ger dig bästa möjliga utgångspunkt för ett bra resultat. Fråga oss, vi vet vad vi pratar om!

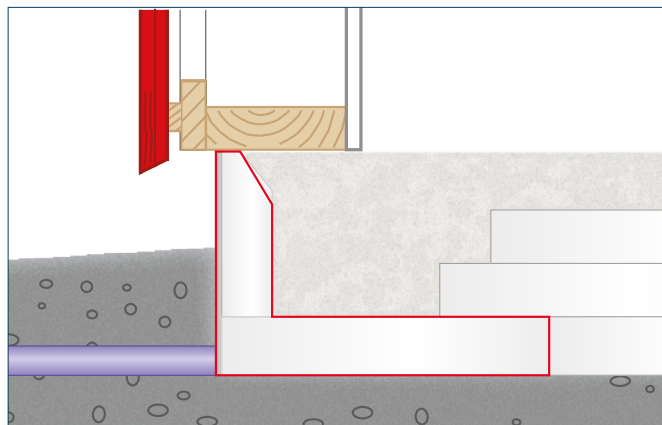


EPD Siroc® Kantelement



Siroc® L-element

Traditionell platta på mark

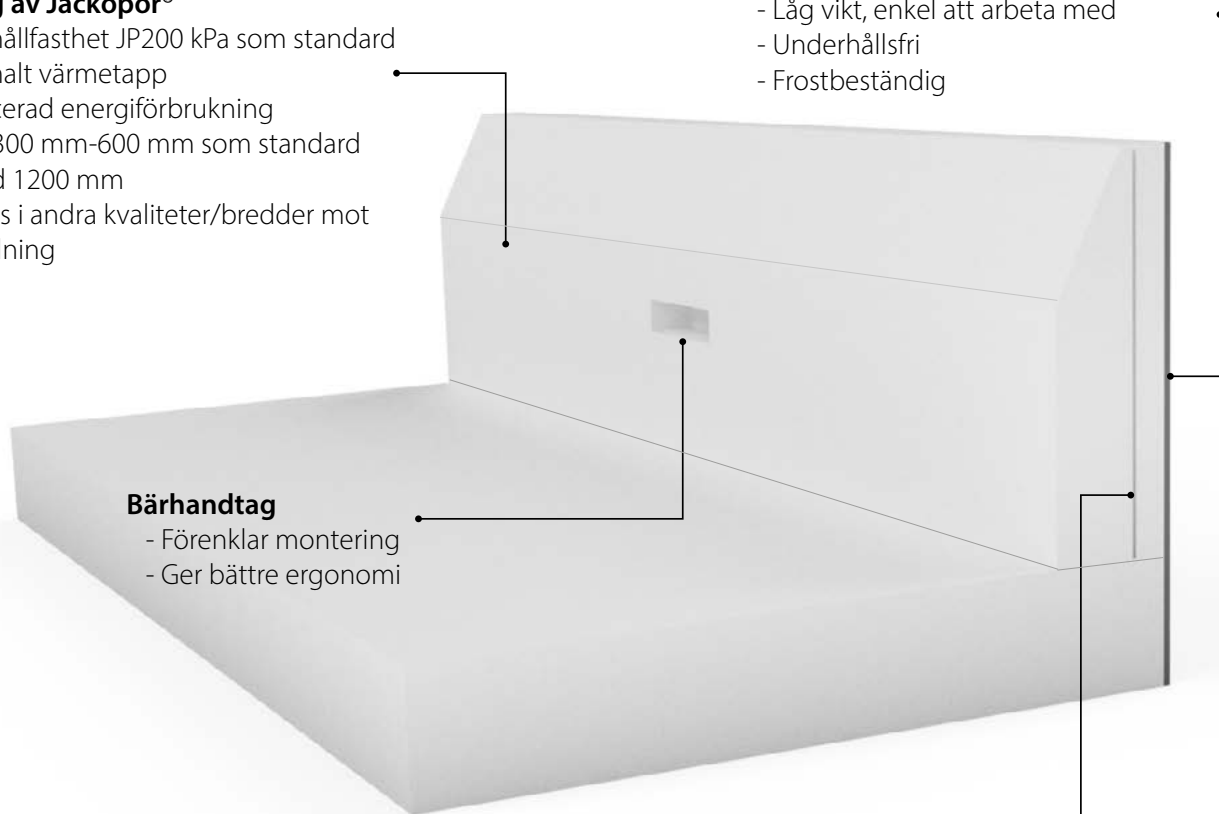


Isolering av Jackopor®

- Tryckhållfasthet JP200 kPa som standard
- Minimalt värmeförlust
- Reducerad energiförbrukning
- Höjd 300 mm-600 mm som standard
- Längd 1200 mm
- Kan fås i andra kvaliteter/bredder mot beställning

Färdigbehandlad utsida

- Fibercementskiva eller borstad betong
- Andra höjder och kvaliteter mot beställning
- Låg vikt, enkel att arbeta med
- Underhållsfri
- Frostbeständig

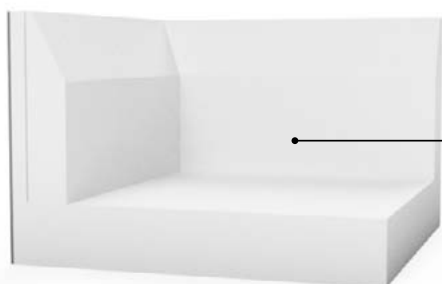


Bärhandtag

- Förenklar montering
- Ger bättre ergonomi

Enkel ihopsättning

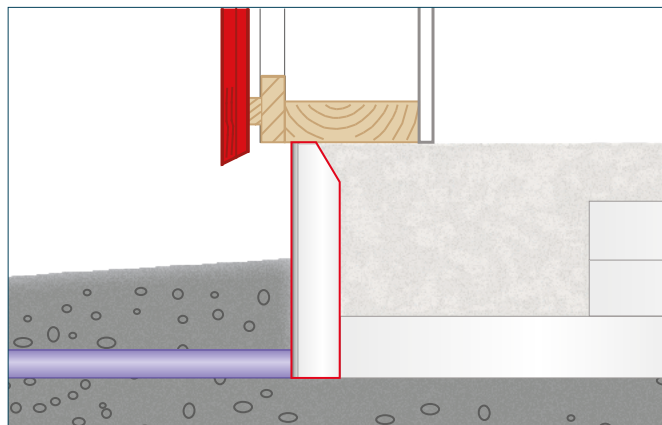
- L-element låses med plastkil/skarvplåt/spikplåt
- Komplet tillbehörspaket



Färdiga ytterhörn

Siroc® Isolerelement

Tilläggsisolering & nybyggnation

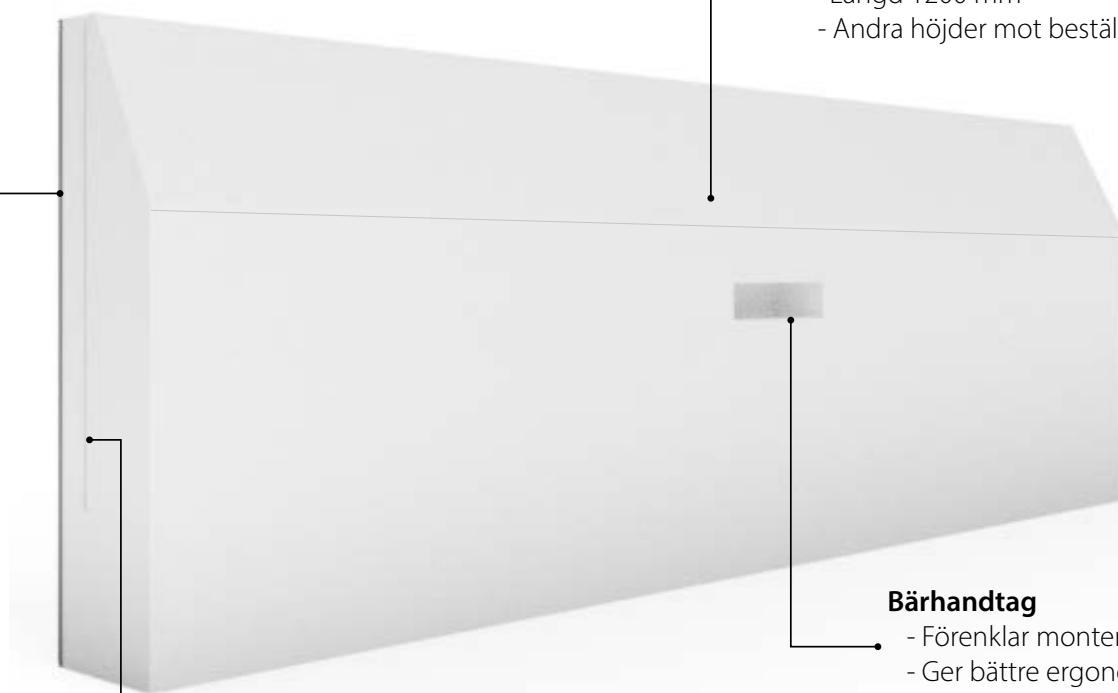


Färdigbehandlad utsida

- Fibercementskiva eller borstad betong
- Låg vikt, enkel att arbeta med
- Underhållsfri
- Frostbeständig

Isolering av Jackopor®

- Minimalt värmelapp
- Reducerad energiförbrukning
- Med eller utan fas
- Höjd 360 mm-600 mm som standard
- Längd 1200 mm
- Andra höjder mot beställning



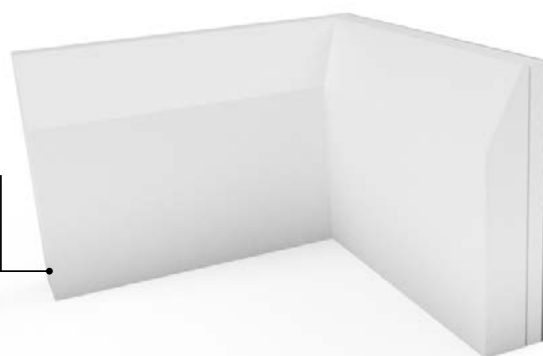
Bärhandtag

- Förenklar montering
- Ger bättre ergonomi

Enkel ihopsättning

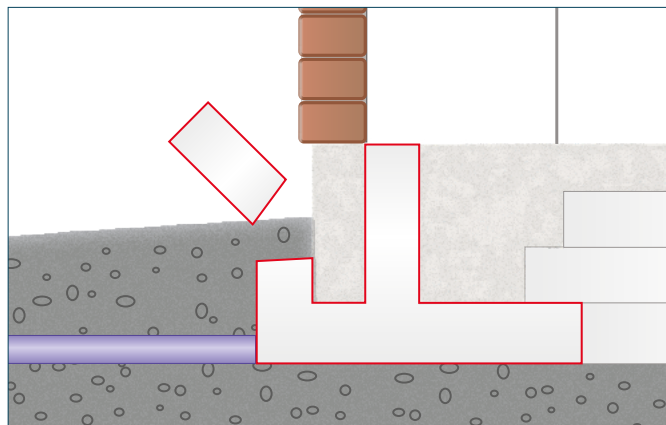
- Isolerelement låses med plaskil
- Monteras i glesform
- Komplet tillbehörspaket

Färdiga ytterhörn



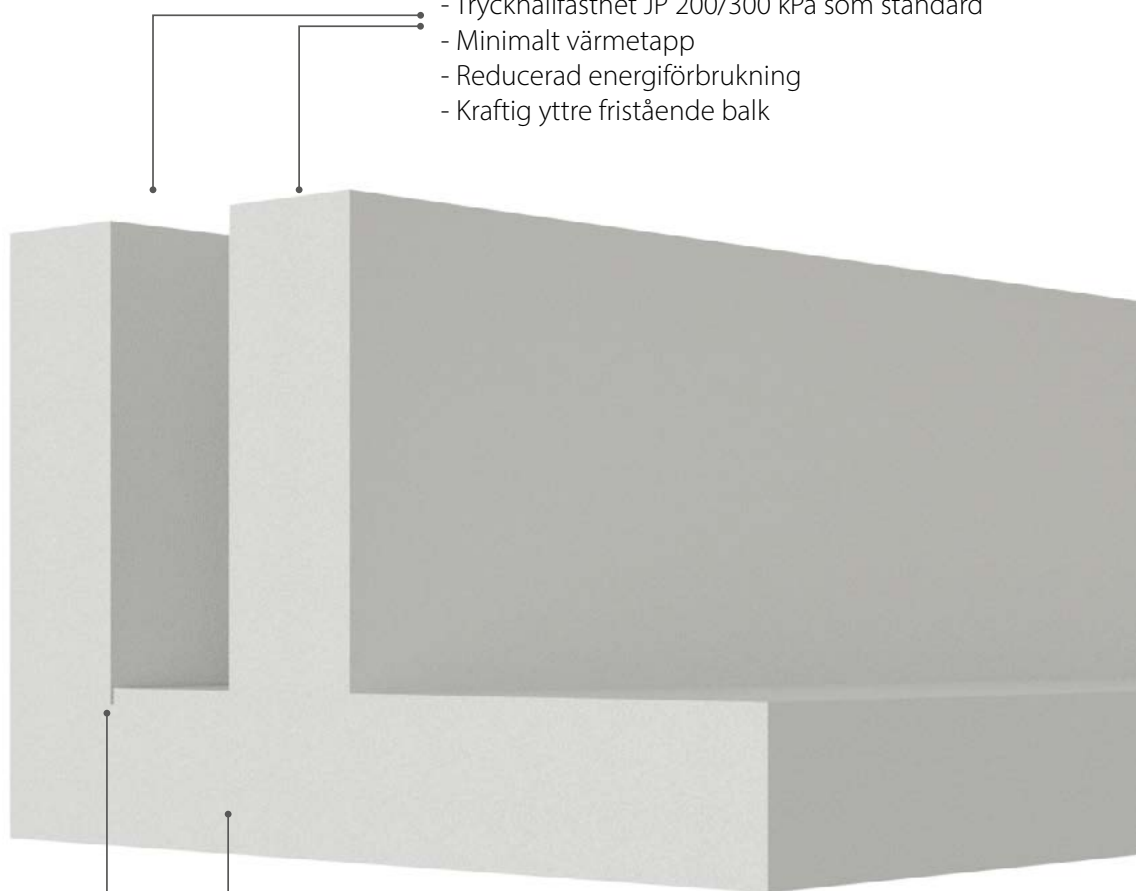
Siroc® F-element

Fristående sockel

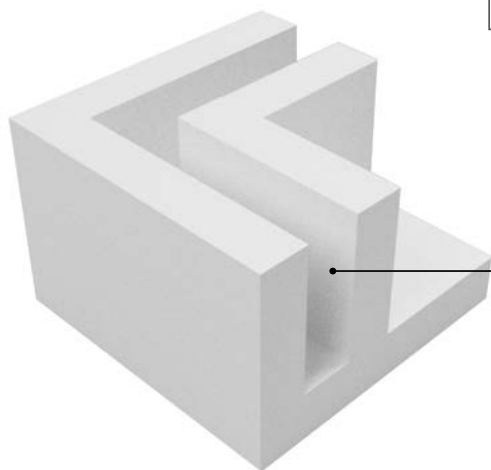


Isolering av Jackopor®

- Tryckhållfasthet JP 200/300 kPa som standard
- Minimalt värmelapp
- Reducerad energiförbrukning
- Kraftig yttre fristående balk



Spår för släppskiva



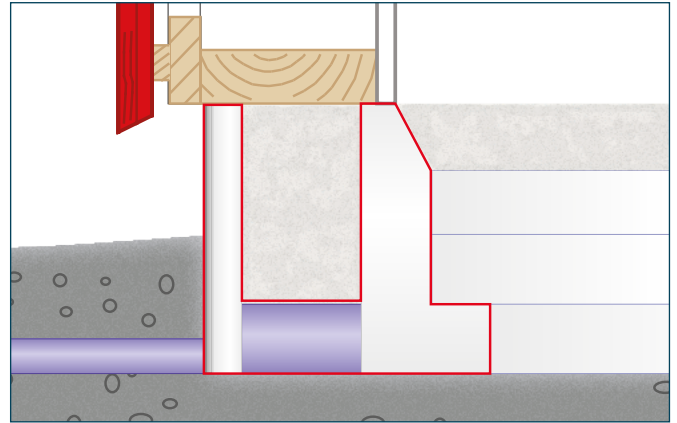
Komplett system

- Levereras med släppskiva
- Färdiga ytterhörn
- Färdiga innerhörn
- Höjd 300 mm-400 mm som standard
- Enkel montering
- Andra höjder och kvaliteter mot beställning

Färdiga ytter- och innerhörn

Siroc® IsoMax

Lågenergihus



Isolering av Jackopor®

- Minimalt värmelapp, bryter köldbryggan
- Reducerad energiförbrukning
- Med eller utan fas
- Höjd 300 mm-600 mm som standard
- Längd 1200 mm
- Balkbredd 170 mm alt. 250 mm
- Andra höjder och kvaliteter mot beställning

Enkel ihopsättning

- Låses med skarvplåt
- Komplet tillbehörspaket
- Enkel montering, kort byggtid

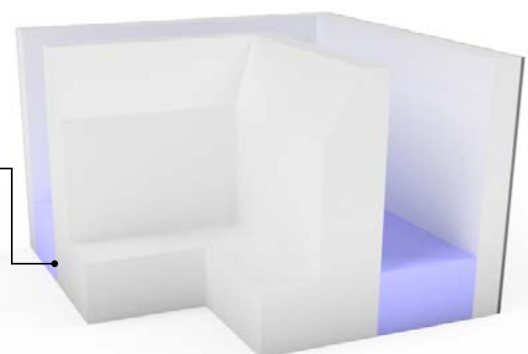
Färdigbehandlad utsida

- Fibercementskiva eller fiberarmerad betong
- Låg vikt, enkel att arbeta med
- Underhållsfri
- Frostbeständig

Isolering av Jackofoam®

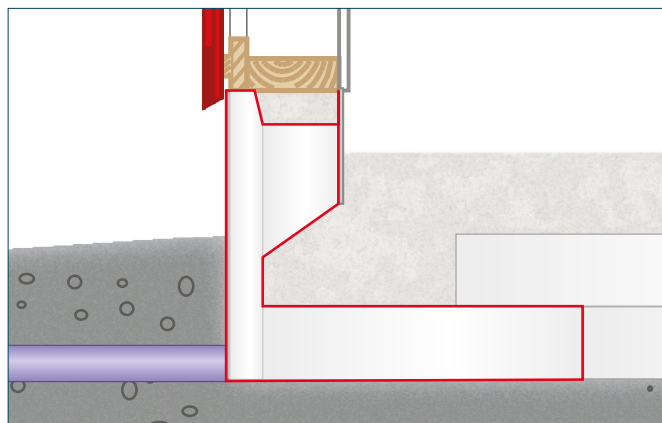
- Tryckhållfasthet JF 500 kPa som standard

Färdiga ytterhörn



Siroc® Garageelement

Ger förhöjd sockel



Fibercementskiva som invändig sockel

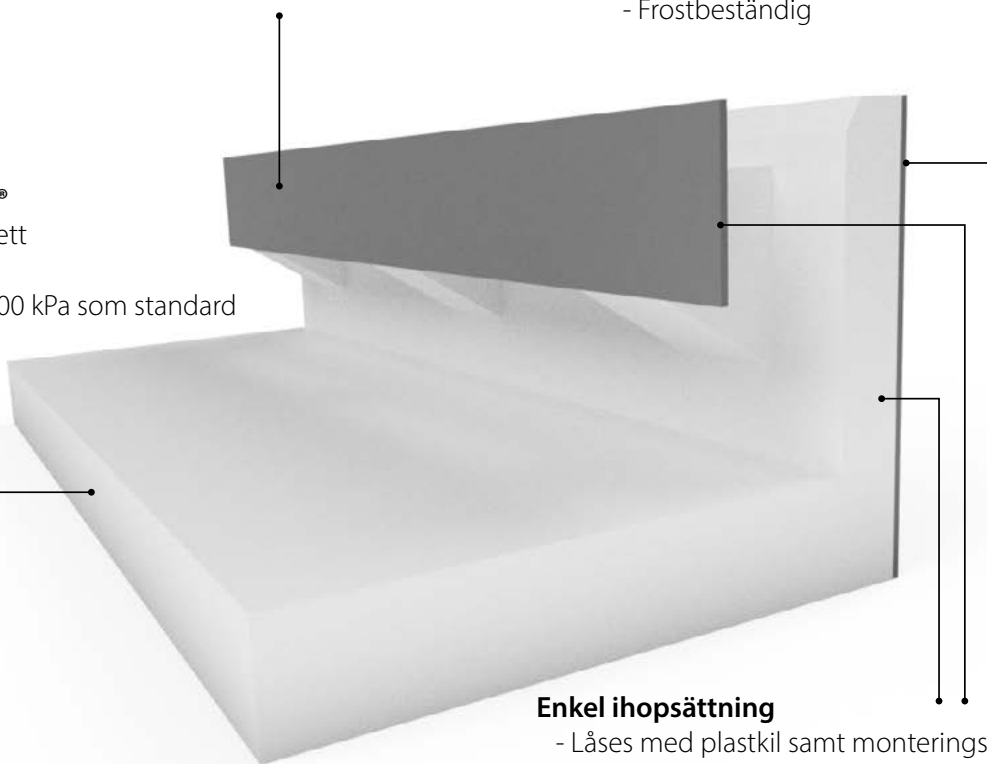
- Färdigmonterad invändig fibercementskiva
- Fixeras med monteringslist
- Ger platta med förhöjd sockel
- Går att få i olika bredder/höjder mot beställning

Färdigbehandlad utsida

- Fibercementskiva eller fiberarmerad betong
- Höjd 400 mm som standard
- Underhållsfri
- Frostbeständig

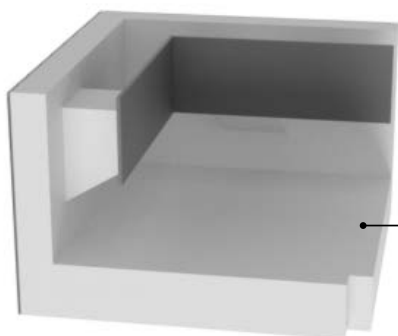
Isolering av Jackopor®

- Isolering och form i ett
- Låg vikt
- Tryckhållfasthet JP 200 kPa som standard
- Längd 1200mm



Enkel ihopsättning

- Låses med plastkil samt monteringslist
- Enkel montering
- Komplet tillbehörspaket



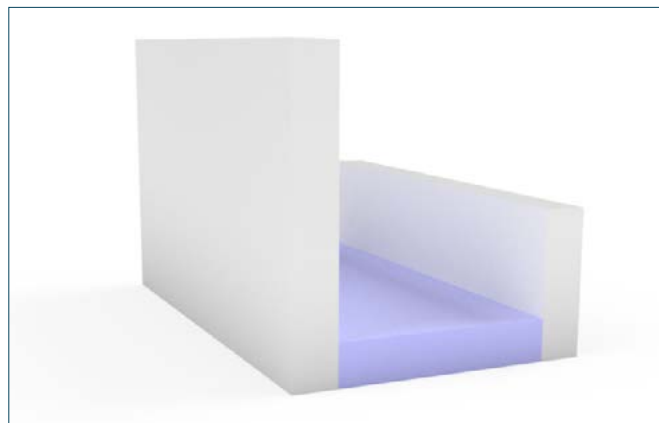
Färdiga hörn

Specialelement

Är vår specialitet

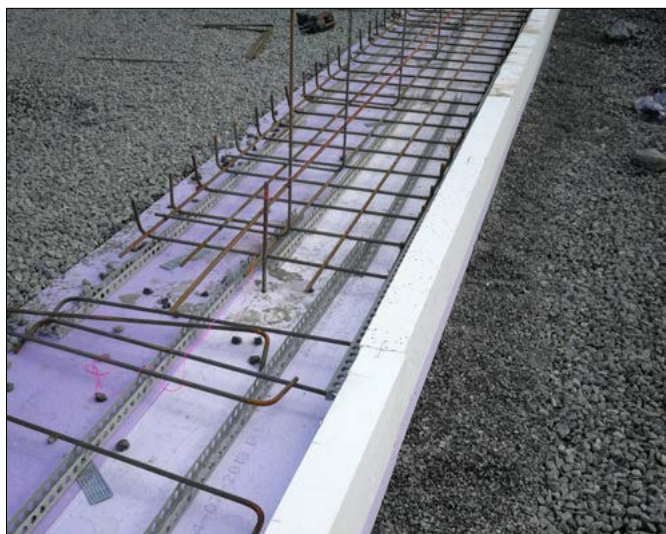
Skräddarsytt kantelement

BEWIs styrka är kundanpassade specialelement. BEWI hjälper till med korrekt teknisk lösning för de specifika förutsättningar som finns på projektet. Elementen tillverkas sedan efter kundens önskemål. Detta ger en enkel montering på plats, vilket i sin tur ger en tidsbesparing.



Kantelementen kan fås i höjd upp till 1200 mm med valfri bredd samt upp till XPS700 kvalitet. Kunden fyller i en blankett med ritning på elementet för specialproduktion i vår fabrik.

Specialelementen kan fås med en färdigbehandlad utsida, antingen fibercementskiva eller fiberarmerad betong.



SIROC® SPECIAL U-ELEMENT

Längd: 1200mm - Ytskikt: FC 6mm

Frontdel: EPS 100 kPa Fas

Övrig information: *Bör nödfyllas/södförmas innan gjutning!*

Bottendel: XPS 500 kPa

Ytterdel: EPS 100 kPa

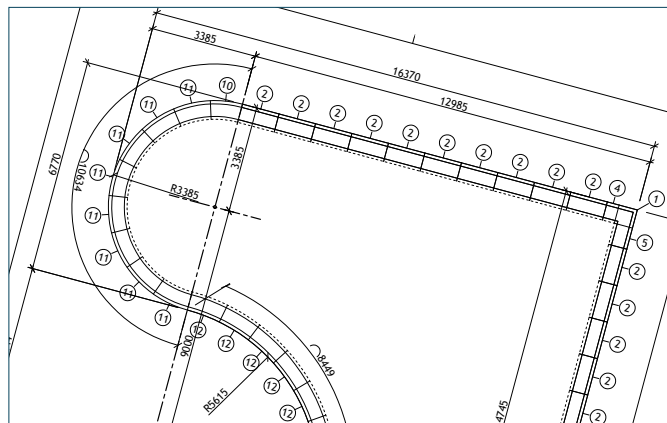
Artikelnummer BE: SFCUM600300700X5R	Levsnömd:	BEWI
Artikelnummer BEH: SFCUM600300700X5H	Dated 11/2/2023 av: Mikael Danestedt	
Artikelnamn: SIROC FIBERCEMENT U-ELEMENT 600/300/700 JP100, JF500		
Längd Stk: 2400x1200mm, 24st/pall	Längd Stk: 800x1200mm, 6st/pall	

Radieelement För runda former

Enkel montering

Radieelement är våra kantelement med svängd yta. Dessa element skräddarsys efter kundens önskemål så att elementen passar perfekt till den kommande byggnadens bågformade vägg.

BEWIs radielement är utan tvivel det enklaste, mest kostnadseffektiva och elegantaste sättet att skapa runda husgrunder.



Radieelement görs helt i Jackopor® EPS. Minimum radie vid tillverkning är 1000 mm. Utsidan på elementet kan putsas för att få ett enhetligt uttryck med de övriga kantelementen.



Krypgrund

Gamla sättet att bygga

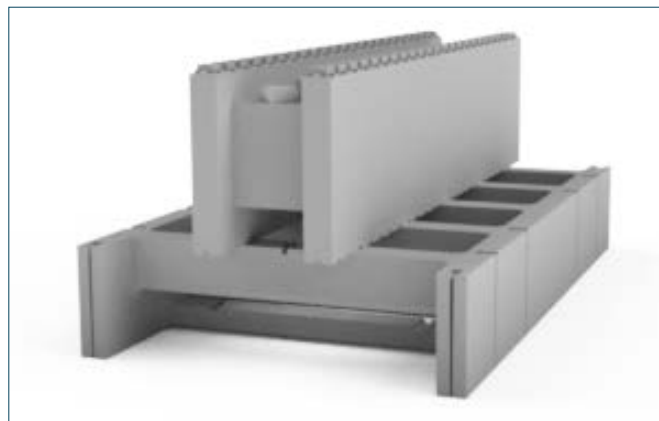
Tryggt, effektivt fundament

Krypgrund var en vanligare konstruktion förr i tiden och hittas framförallt i äldre hus. Syftet med denna konstruktion är att få upp huset från marken. Dessa grunder fungerade ofta bättre förr när husen var sämre isolerade. Ofta gick det även ner en murstock i krypgrunden som hjälpte till att hålla krypgrunden varm och torr året runt.

Problemen med dessa uppstår ofta när man väljer att tilläggsisolera bjälklaget samt väljer moderna uppvärmningssätt invändigt. Krypgrunden blir då kallare invändigt och på sommaren när varm luft utifrån kommer in genom ventilerna kan det uppstå kondens och fukt i krypgrunden.

Idag går det att göra en krypgrund på ett bättre sätt. Oftast benämns den då som en s k "Varmgrund". Vi har rätt material för att göra en så kallad krypgrund på rätt sätt!

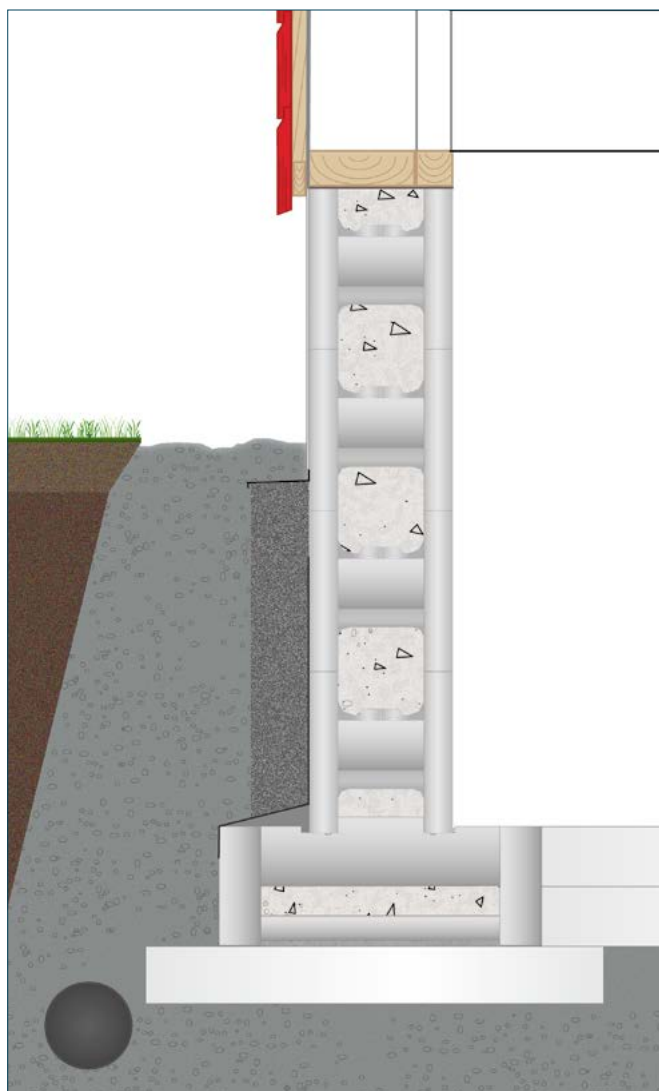
Fördelen med en grundsättning likt denna är att huset kommer upp från marken. Detta underlättar framtida renoveringar eftersom du kommer åt rörinstallationer och bjälklag m m underifrån.



Genom att kombinera Sulblock med Thermomur® 250 får du en bra och säker konstruktion.

Sulblocken placeras ut på komprimerat underlag och elementen fixeras till varandra med plastkil. Sedan staplas Thermomurblocken i krypgrunden till önskad höjd.

Sulblocken gjuts samtidigt som Thermomur®. På så sätt fås ett tryggt och hållbart fundament, snabbt och effektivt.



BEWI Teknisk Support

Vi vet vad vi pratar om

BEWIs Tekniska Kundservice har flera duktiga tekniker med isolering och byggsystem som specialitet.

Oavsett om det gäller små eller stora byggprojekt är våra medarbetare redo att bistå med råd och vägledning. BEWI Teknisk Support hjälper dig med rätt material och lösning, allt för att göra din byggnation lättare. Med teknisk kompetens och lång erfarenhet får du all den hjälp och personlig support som kommer göra processen till en bra upplevelse.

Vårt mål är att ditt byggprojekt ska få bästa möjliga start och att du får en trygg och effektiv byggprocess.

- Produktval och mängdning
- Tekniska lösningsförslag
- BIM-objekt
- support-SE.insulation@bewi.com/ 031 - 795 90 38



Hållbarhet och miljö

Återvinning av EPS

BEWIs produkter är producerade av extruderad (XPS) eller expanderad (EPS) polystyren – Jackofoam® och Jackopor®. Detta är en bearbetad oljeprodukt som består av 98% luft och är 100% återvinningsbar. Vi kan säga att BEWIs produkter består av "lånad" råolja som gör nytta för sig även bortom produktens egen livstid.

Hos BEWI återvinns spill och rester från produktionen till nytt råmaterial och nya produkter. Använd EPS och XPS kan smältas ner och användas till produktion av andra plastprodukter t.ex. trädgårdsmöbler och blomkrukor. Inom områden eller situationer där återvinning inte är möjlig kan använd EPS och XPS levereras till avfallsförbränning och därmed ingå som energibärare i fjärrvärmeverk. Materialet är organiskt och förbränningsprodukterna består av vattenånga, sot och koldioxid (CO₂).

En stor del av BEWIs produkter används inom bygg- och anläggningsbranschen. Det innebär att våra produkter

grävs ner, bekläs eller gjuts in. Således kan de inte komma på avvägar och förorena miljön så länge de hanteras korrekt.

EPS och XPS har extremt låg vattenabsorptionsförmåga och kan inte ruttna. Materialet är otroligt hållbart över tiden och är kemiskt resistent - det släpper inte ut ämnen till varken mark eller vatten. Produkterna har extremt lång hållbarhet och reducerar därmed behovet för att bytas ut/ersättas.

EPS och XPS har enastående isolerande egenskaper som gör materialet till ett förstahandsval för många tillämpningar inom bygg och anläggning. Uppvärmning och kylning av byggnader står för ungefär hälften av Europas totala energiförbrukning. Eftersom EPS är ett mycket effektivt värmeisoleringsmaterial kan det också bidra avsevärt för att minska användningen av fossila bränslen för dessa ändamål.



BEWI Insulation Sverige

Box 507, 541 28 Skövde
Diabasvägen 11, 541 52 Skövde

Kundcenter

T: 0500- 38 28 20

E: order-SE.insulation@bewi.com

Teknisk Kundservice

T: 031-795 90 38

E: support-SE.insulation@bewi.com

W: bewi.com



Med förbehåll för tryckfel eller förändringar som sker efter publicering. Produkterna kan variera i färg och specifikationer. Uppdaterad information finns på vår hemsida bewi.com BEWI© 12-2023.

BEWI