

Thermomur®

Monteringsanvisning pool



Thermomur® block till pool

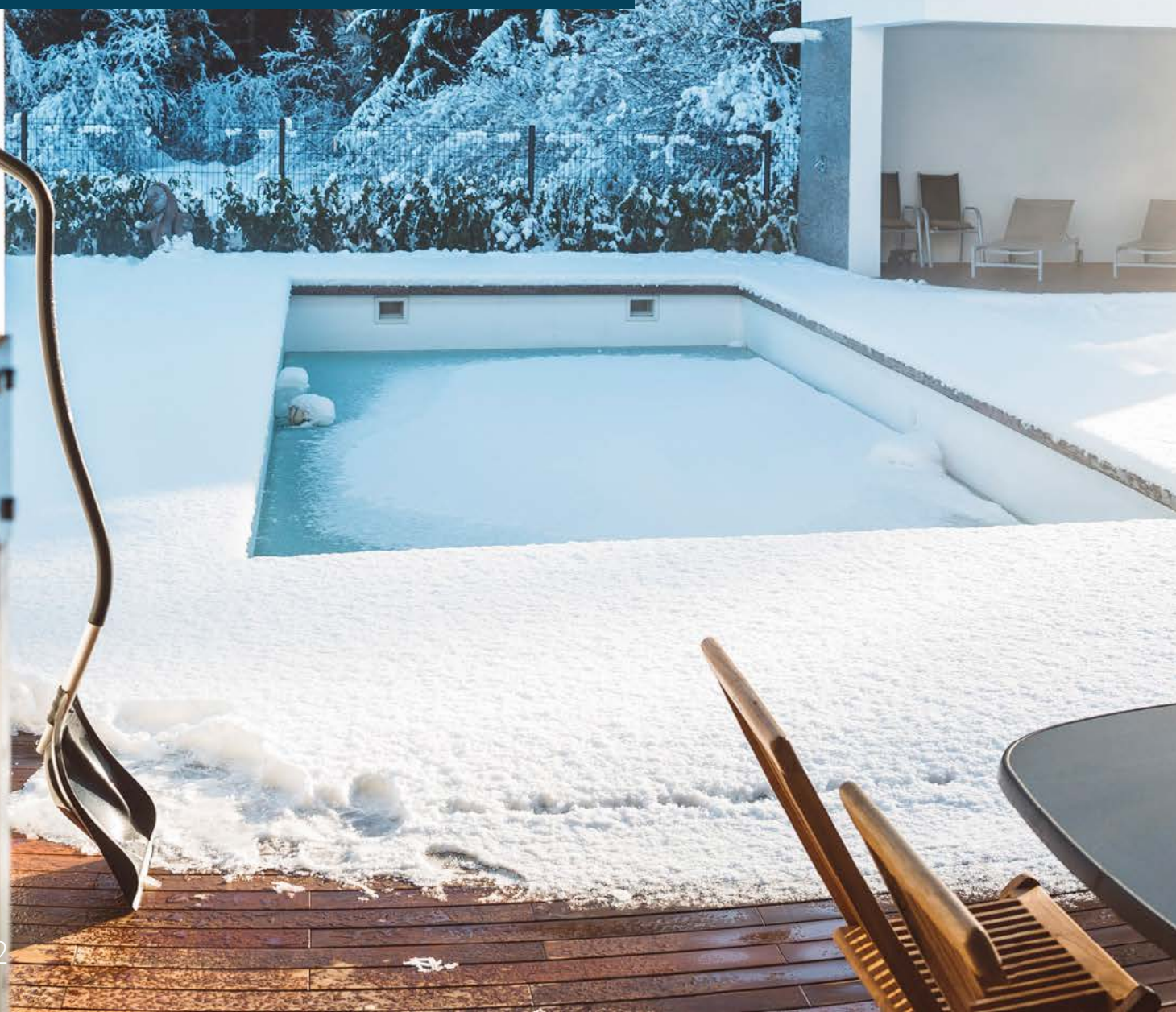
Med Thermomur® poolblock eller 250 block

Thermomur® poolblock/250 är ett formgjutet block av expanderad polystyren (EPS). Blocken staplas, armeras och stöttas vid monteringen. Därefter fylls väggarna med betong. Resultatet blir en färdigisolerad konstruktion utan köldbryggor.

Blocken är lätta att arbeta med och har en låg vikt. Ett standardblock väger 1,1 kg. Enkel anpassning i hörn och vid öppningar gör monteringen av poolväggarna snabb och effektiv.

Tänk på att planera för pooltillbehören som ska monteras in i poolen innan arbetet påbörjas, följ leverantörens anvisningar. Teknikrummet går utmärkt att bygga i Thermomur 250/250x i direkt anslutning till poolen.

Glöm ej att läsa monteringsanvisning för Thermomur® pool innan du påbörjar monteringen.

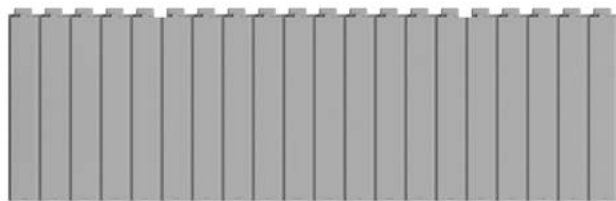


Innehåll

<u>Thermomur® poolblock</u>	04
<u>Konstruktionsritning Thermomur® poolblock</u>	12
<u>Thermomur® 250</u>	16
<u>Konstruktionsritning Thermomur® 250 pool</u>	22
<u>Hållbarhet och miljö</u>	24

Mått Thermomur® poolblock

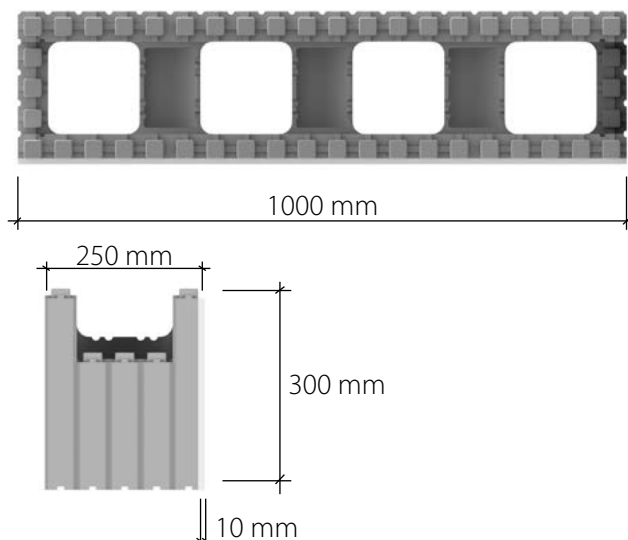
Standardblock och tillbehör



Standardblock utsida



Standardblock insida med hårdare yta



Ingående komponenter

Poolstomme i Thermomur® poolblock

Material till platta på mark till pool

Artikelnummer	Material	Typ/Dimension	Kvalitet	3 x 6 m*	3,5 x 6,5 m*	4 x 8 m*	5 x 10 m*
FCL300600R BBL300600R	Siroc® kantelement fibercementskiva Siroc® kantelement betong	Rakt, höjd 300 mm	200	15,6 lpm	18 lpm	21,6 lpm	27,6 lpm
FCL300600H BBL300600H	Siroc® kantelement fibercementskiva Siroc® kantelement betong	Hörn, höjd 300 mm	200	4,8 lpm	4,8 lpm	4,8 lpm	4,8 lpm
JP080R100603	Jackopor®	100 mm	80	46,08 m ²	46,08 m ²	69,12 m ²	103,68 m ²
TBSPLASTSPIK180	Plastspik	180mm	-	250 st	250 st	250 st	250 st
TBTHPLASTKILE25	Plastkil	-	-	25 st	25 st	25 st	50 st
TBSSPIKPLAT	Spikplåt	-	-	25 st	25 st	25 st	50 st
	Armeringsnät, #6150	2300x5000, ø6 mm	-	3 st	3 st	4 st	6 st
	Armering uppstick	B750x750 mm, ø10 mm	-	80 st	88 st	104 st	128 st
	Distanskloss	40/50 mm	-	82 st	90 st	106 st	130 st
	Teoretisk betongmängd			2,38 m ³	2,91 m ³	3,96 m ³	5,76 m ³

*Avser invändigt mått pool

Material till poolvägg i Thermomur® poolblock

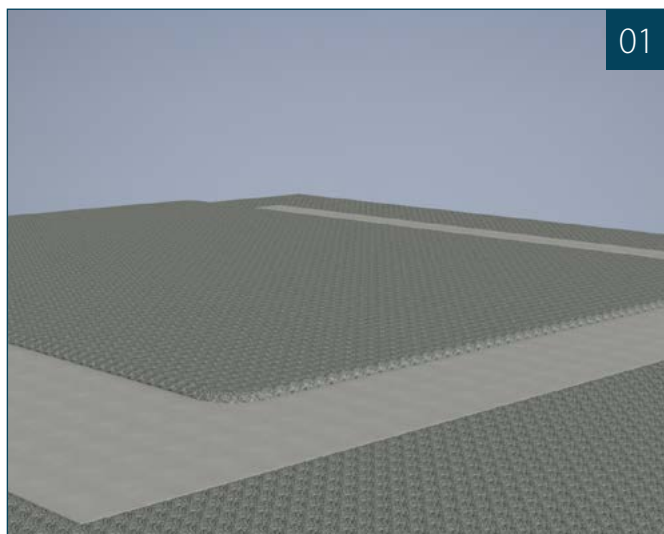
Poolhöjd 1,5 m (invändigt mått).

Artikelnummer	Material	Typ/Dimension	3 x 6 m*	3,5 x 6,5 m*	4 x 8 m*	5 x 10 m*
THP250S	Thermomur® poolblock		98 st	108 st	128 st	159 st
THP250H	Ändkloss		20 st	20 st	20 st	20 st
	Armering i vägg	ø10 mm	330 lpm	363 lpm	431 lpm	528 lpm
	Teoretisk betongmängd		3,6 m ³	3,96 m ³	4,68 m ³	5,76 m ³
	Armering hörn	B 600x600mm, ø10 mm	60st	60st	60st	60st

*Avser invändigt mått pool

Monteringsanvisning pool

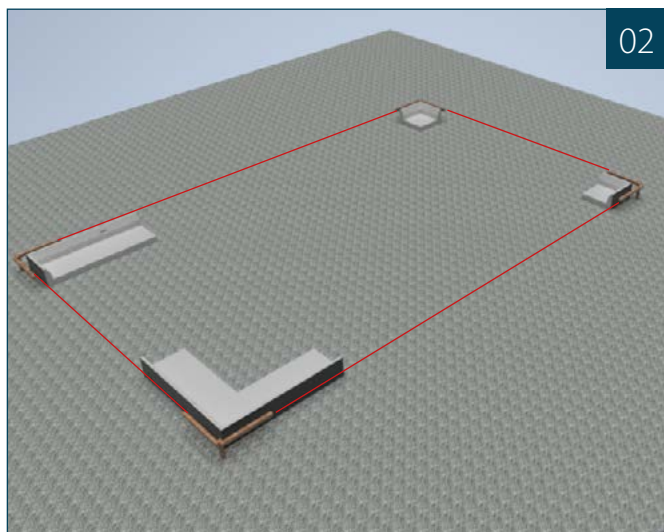
Med Thermomur® poolblock



Markuppbyggnad

Markytan schaktas av till fast mark och anvisat grundläggningsdjup. Schakten får gärna vara ca 50-100 cm större än angivet grundmått.

Lägg ut markduk över hela schaktytan (klass N2). Det dränerande skiktet av grus eller makadam läggs ut på schaktbotten. Det rekommenderas minst 150 mm tvättad makadam t ex stenstorlek 16/32 mm som komprimeras väl med markvibrator. För att få en plan yta för grunden rekommenderas 50 mm av finmakadam 5/8 mm alternativt läggs flis 2-5 mm ut. Raka ut till en plan yta i rätt höjd med hjälp av rotationslaser.

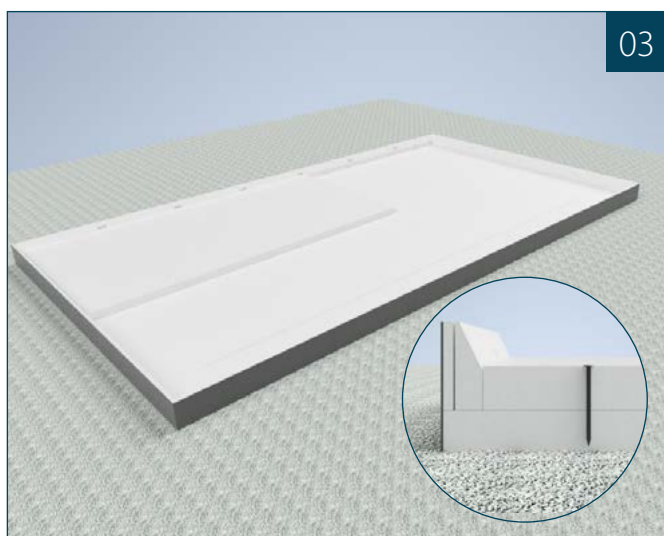


Uppstart med kantelement

Börja med att spänna upp murarsnören för att säkerställa att grunden monteras i vinkel och i rätt mått. Kryssmät och kontrollera måtten innan monteringen av kantelementen påbörjas.

Börja sedan att ställa ut hörnelementen, placera sedan ut de raka elementen. Vid montering fixeras elementen med plastkil i ryggen samt en spikplåt i bottenplattan.

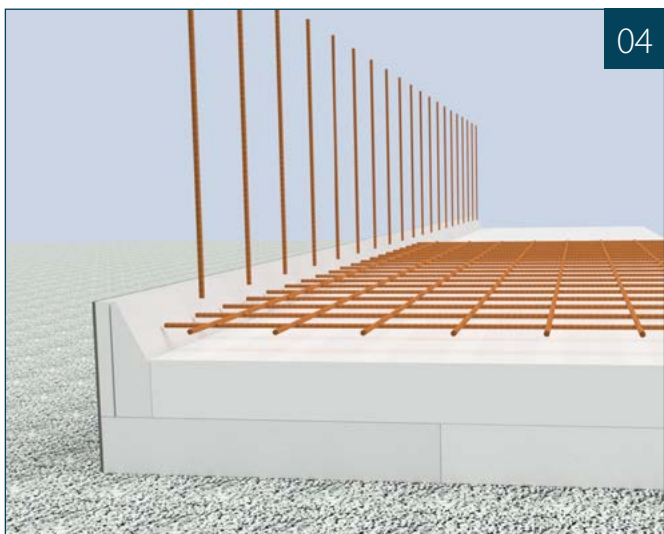
För utförlig monteringsanvisning av Siroc® kantelement se bewi.se



Lägg ut isoleringen

Isoleringen läggs ut på en plan botten. Skivorna läggs med förskjutna skarvar mellan skikten. De olika lagren sammanbinds och fästs till L-elementen med plastspik, åtgång 2-3 st/m² och skikt.

Vill man förstärka kantbalken med en vot rekommenderas det att cellplastskivorna överlappar bottendelen på L-elementet med ca 100 mm.

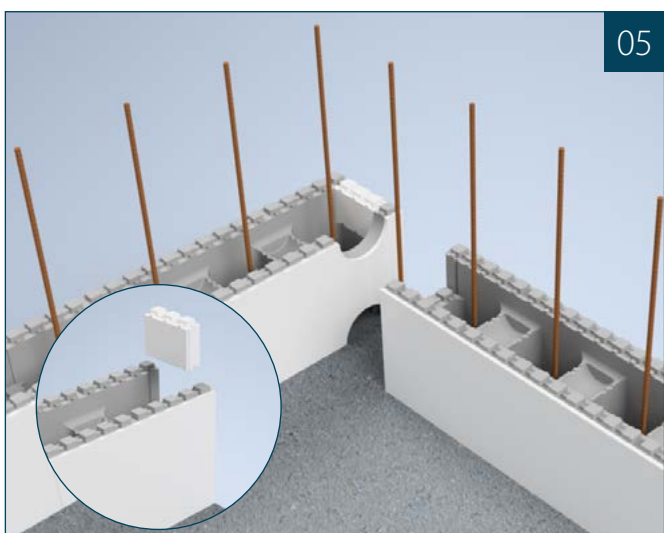


Armering i grund

Armeringsnäten läggs centriskt i betongplattan använd distanskloss 40/50 enligt konstruktionsritningen för pool. Näten överlappas med minst 280 mm och najas sedan ihop.

Uppsticken "B-järn" 750x750 mm monteras med ett cc avstånd på 250mm.

Placeringen på uppsticksjärnen kan variera beroende på om poolen är motfylld eller ej se; bewi.se konstruktionsritning för pool.



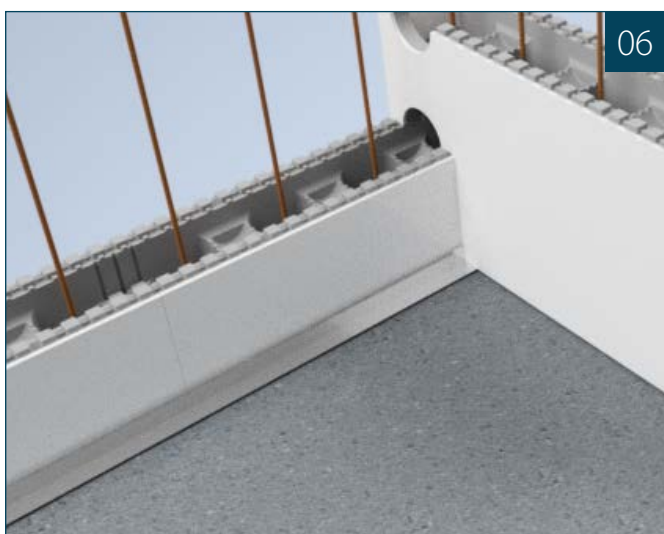
Montering poolblock

Börja med att sätta ut raka linjer i vinkel på betong plattan för att säkerställa att blocken ställs ut rakt.

Tips! Använd snörslå. Alternativt kan snören spännas upp utvändigt.

Starta sedan monteringen av poolblocken vid hörnen. Poolblocken monteras över de uppstickande b-järnen.

Montera därefter ändkloss med spåren ut från poolen. Såga därefter ut en halvmåne uppe och nere i sidan av poolblocket för att säkerställa betong runt hörnen, ca 150 x 60 mm.



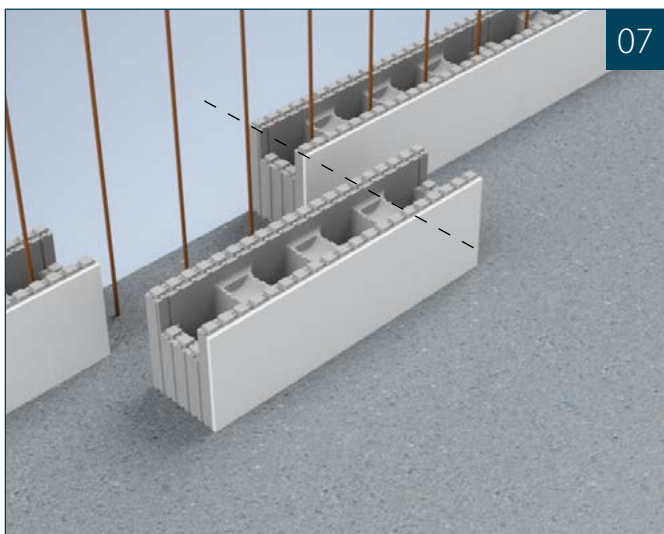
Tips!

Fäst ett vinkeljärn "LP50" efter sträcken ner i betongplattan skenan monteras lämpligast med 5 mm plugg och skruv för enkel demontering efter gjutning.

Vinkeljärnet fungerar då som en styrskena för att säkerställa att första skiftet monteras rakt och sitter fast under gjutning.

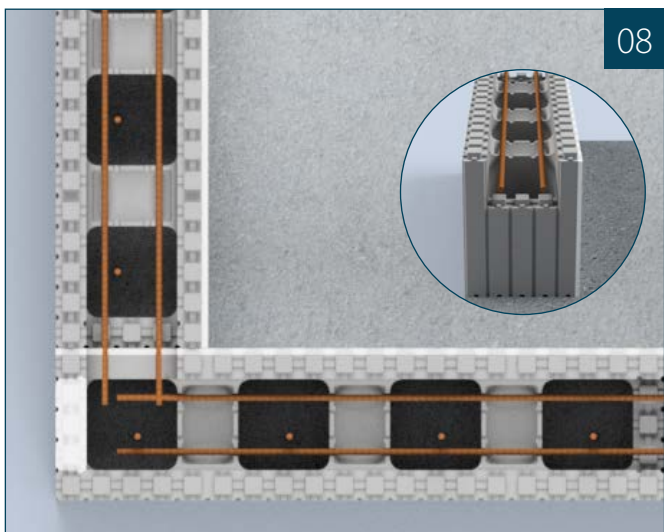
Montera därefter montageskruv (ex. 4,2x32 mm) cc 600 mm genom plåten in i poolblockens hårda insida runt om poolen.

Efter demontering av vinkeljärnet skall samtliga hål fogas igen för att förhindra avtryck/synliga hål genom linern.



Första skiftet

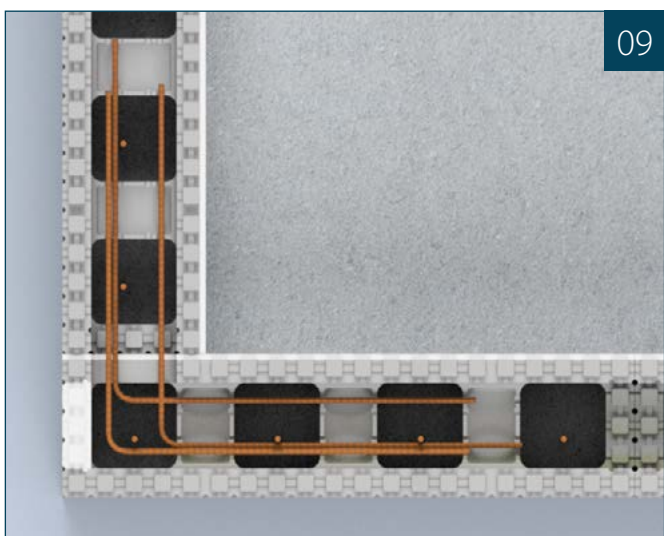
Fortsätt sedan att ställa ut blocken mellan hörnen. Beroende på poolens mått så behöver blocken kapas. Blocken kapas vid de genomgående cellplast stegen, minsta kapmått är 250 mm.



Armering

När hela varvet med block staplats ut läggs den horisontella armeringen ut i de yttersta spåren på blocken.

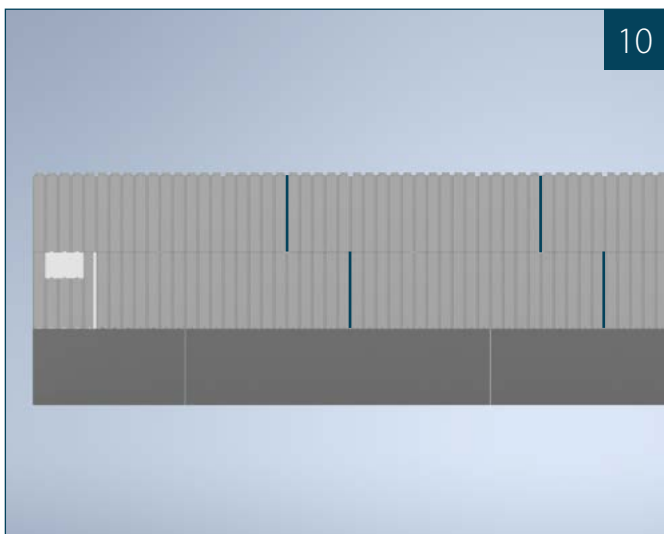
Det ska monteras 2+2 $\varnothing 10$ mm horisontellt i varje skift. Behöver armeringen skarvas är minsta överlapp 450 mm.



Armering hörn

Vid samtliga hörnen läggs 3st "B järn" 600x600 mm ut likt bilden.

B-järnen najas sedan ihop med de mötande raka armeringsjärnen.

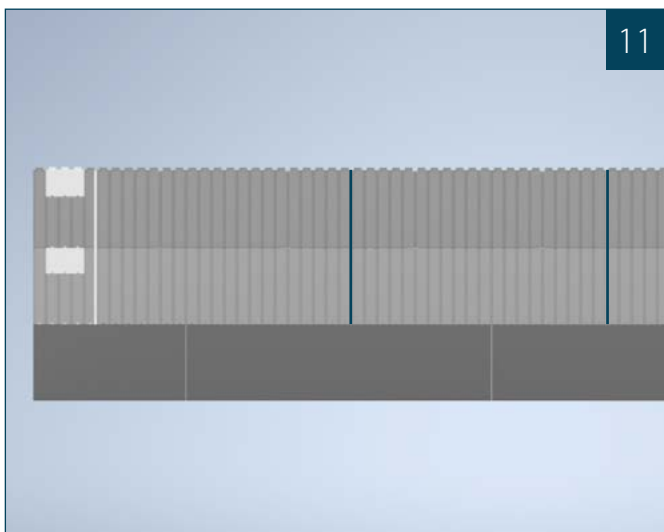


Rätt montering

Skarvarna förskjuts när man väver ihop hörnen.

Kapning av blocken sker lämpligast med glödtråd (TBKUTTER/TBKUTTERKNIV). Alternativt kan fogsvans/sticksåg användas.

Poolblockens knoppar är baserade på 50 mm moduler. Vilket innebär att vid jämna poolmått (t ex. 4x8 m) styr blocken poolens mått.



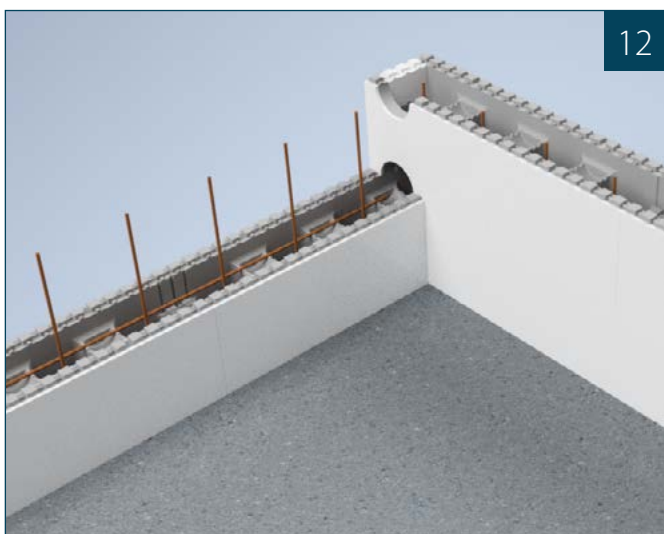
Felaktig montering

Här har blocken inte förskjutits över hörnen.

Tips!

Om poolen har udda mått som inte är delbart med 50 mm behöver poolväggarna förses med en generalskarv från toppen till botten av väggarna.

Den genomgående skarven behöver då fogskummas/limmas ihop och formas extra på in och utsidan innan gjutning.



Låsning av hörnen

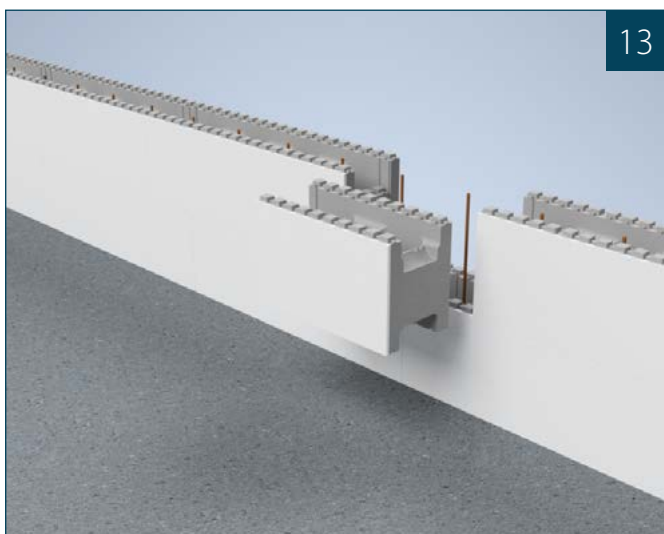
Hörnen låses genom att skift nr 2 läggs i förband.

Obs! Glöm ej urtagen i blocken samt ändkilen!

När hela nästa varv med block staplats upp läggs den horisontella armeringen ut igen, 2+2 \varnothing 10 mm järn horisontellt. (2+2 \varnothing 10 mm horisontell armering skall ligga i varje skift)

Behöver armeringen skarvas är minsta överlapp 450 mm

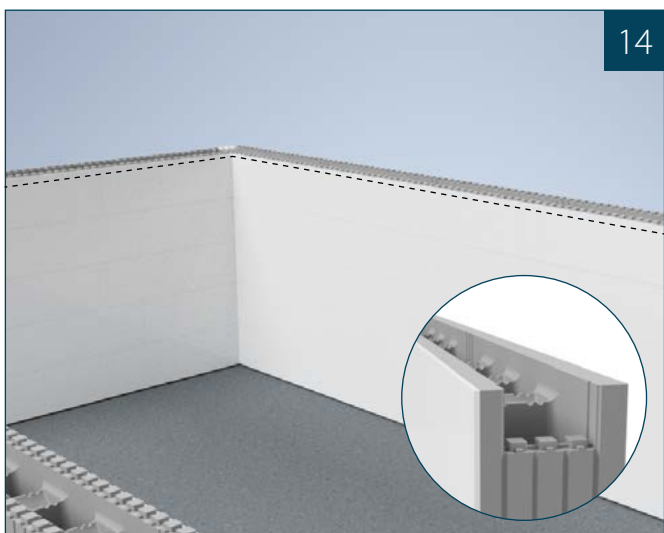
Tips! Stapla Thermomuren så att cellplastbindarna kommer över varandra. Detta underlättar vid armering av Thermomur®



Montering forts.

Fortsätt sedan att stapla blocken på samma vis skift för skift. Till önskad vägghöjd uppnåts.

Glöm ej den horisontella armeringen i varje skift!

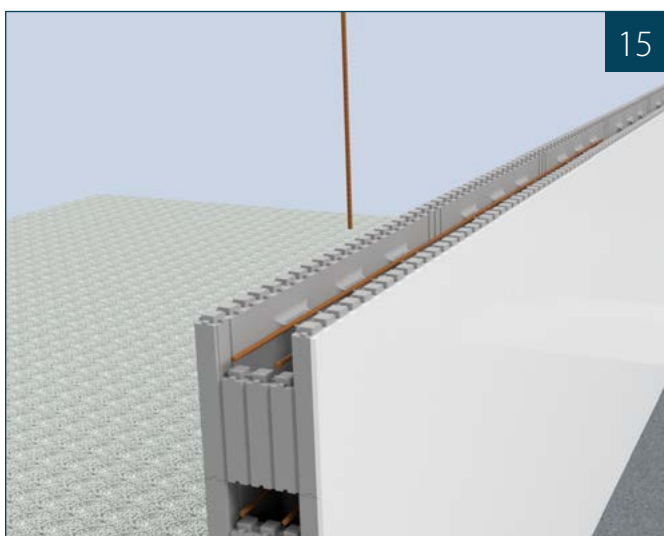


Vägghöjd

När önskad vägghöjd uppnåtts, kapas de översta knoppraderna ner jäms överkant block. Detta för att få en slät yta inför gjutningen.

Vid udda poolhöjdmått kapas översta skiftet till önskad höjd.

Rekommenderad vägghöjd till pool är 1500mm (5 skift).



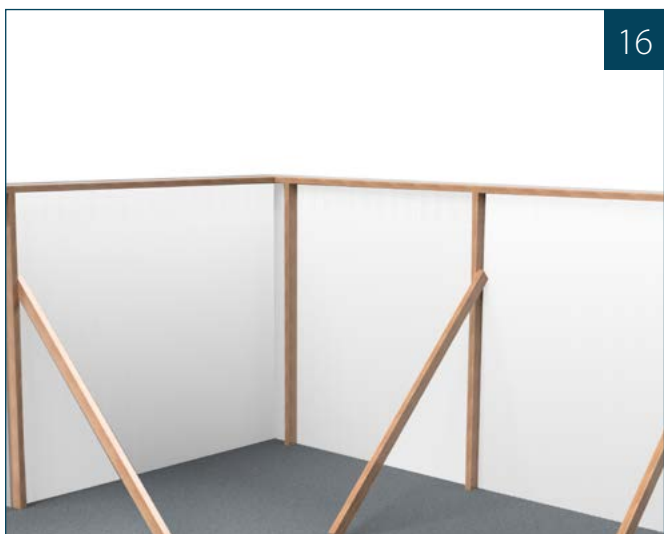
Armering

När poolväggarna är uppbyggda till önskad vägghöjd, monteras sedan de stående armeringsjärnen.

Armeringsjärnen sticks ner ovanifrån och monteras vid varje uppsticksjärn från plattan (cc250 mm).

Kapa armeringsjärnen så att du får ett täcksikt på minst 30 mm från överkant poolblock.

För detaljerad beskrivning av armering se s. 12-15.



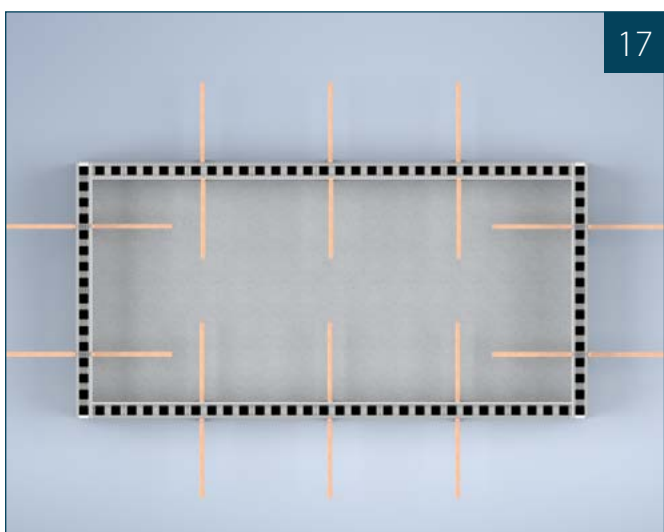
Formning

Under gjutningen uppstår stort tryck på väggarna. Det är därför viktigt att poolväggarna stöttas korrekt.

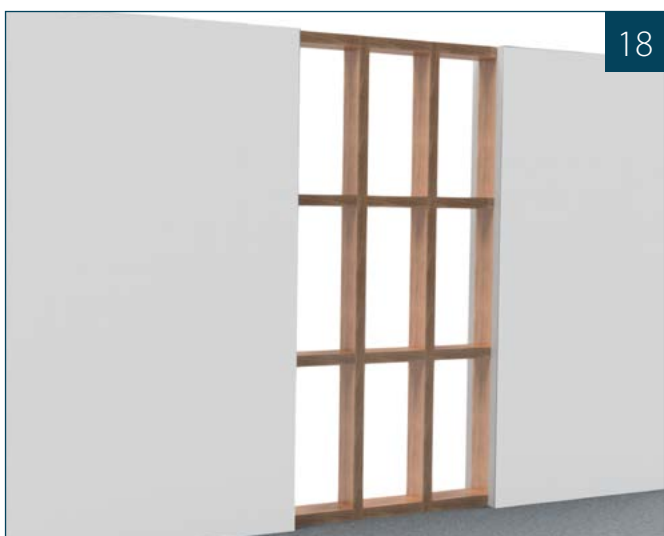
Muren skall stöttas vertikalt minimum var 2:e meter för att hålla väggen rak.

Lämpliga regler är 45x70 (på högkant) montera därefter snedstag ner i betongplattan.

Tips! Det går att skruva stöttorna in i poolblockens hårda insida, lämplig skruv 5 x100 mm. Stöttorna skruvas in i varje block. Foga igen skruvhålen innan fiberduk och linern monteras.



Alternativt placeras reglarna parvis på bägge sidorna av muren med ett avstånd på 2 meter.



Formning vid öppningar

Vid eventuella öppningar i poolen behövs extra stötting.

Inför gjutning

Innan gjutning måste poolens alla mått vara kontrollerade och väggarna korrekt stöttade. Täta eventuella sprickor mellan blocken med fogsikum. Kolla över så inga block är skadade eller har sprickor som kan påverka gjutningen.

Poolkomponenter i väggen låses och limmas mot cellplasten med byggsikum före gjutning (följ leverantörens anvisningar). Säkerställ att inte skummet hindrar betongen från att omsluta poolkomponenterna.

Väggarna gjuts lämpligast med betongpump. För att reducera belastningen på väggen bör pumpen köras med reducerat tryck. I första omgången gjuts 3 blockhöjder upp hela vägen runt om i muren. Därefter pumpas betongen upp hela poolhöjden, dock max 1 m åt gången. Observera att det måste gå minst 1 timme mellan varje gjutning!

Efter gjutning

Efter gjutningen bör väggarna kontrolleras, justera eventuella snedstag vid behov för att säkerställa att väggarna står i lod.

Toppen av väggen jämnas av och betongrester på väggarna tvättas bort både in och utvändigt innan betongen härdar. Tidigast 1-2 dagar efter gjutning kan träramar och vertikala stag tas bort.

Utvändig behandling

Över marknivå kan muren exempelvis kläs med träpanel, skiffer eller putsas med ett fiberförstärkt tunnputs.

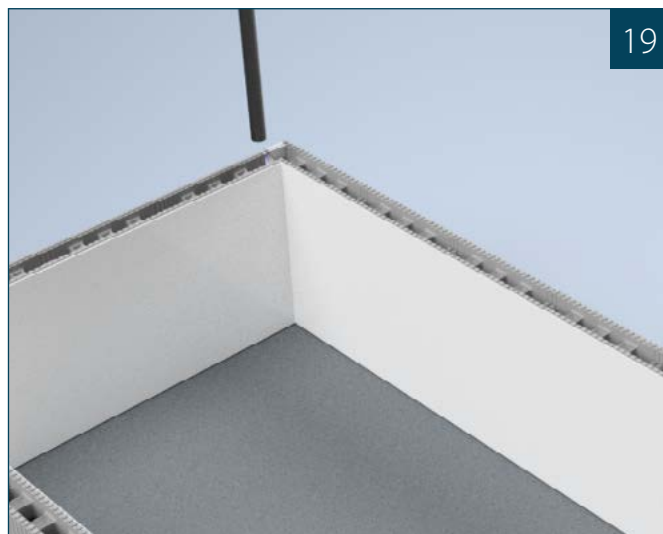
Återfyllning

För extra isolering/dränering rekommenderas Thermodrän® utanför poolblocken. Thermodränen motsvarar då det dränerande materialet närmast poolväggen (makadam16/22).

Tätningmembran ska monteras över skarven mellan kantelement och poolblock enligt konstruktionsritningen för pool.

För mer instruktioner se; bewi.se monteringsanvisning Thermodrän® mot Thermomur®.

Betongen uppnår sin fulla hållfasthet efter 28 dagar. Vilket innebär att motfyllnad och montering av linern bör utföras efter denna tiden.



Avvikelse från rekommenderad torktid sker under eget ansvar. Kontakta betongleverantören för rekommendationer gällande torktider.

Betong till vägg

Rekommenderad betongkvalité: C25/30 CEM 11/A-L

Maximal stenstorlek: 12 mm.

Konsistensklass: S4.

Sättmått: 180-200 mm.

Gjut med 2" slang

Ska ej vibreras.

Åtgång: 120 l/m²

Kontrollera att betongen har rätt tröghet.

Det rekommenderas inte att använda självkompakterade (SKB) betong, betongen får heller inte vibreras.

Tips! Låt betongslangen vila lätt på Thermomuren vid gjutningen för att sänka hastigheten på betongen.

MED MOTFYLLNAD

ÅTERFYLLNAD M. ICKE
TJÄLSKJUTANDE MTRL.

POOLVÄGG
200MM SINGEL
THERMOMUR POOLBLOCK
POOL-LINER

FUKTSKYDDANDE MEMBRAN
SMETLIST

DRÄNRÖR

300 JACKON KANTELEMENT
200 kPa

1+1 Ø10s300-A

VATTEN- I
YTA I

Ø10s250-A

MAX VÄGGHÖJD 1800MM

Ø10s250-B 750/750

50

100 35

POOL-LINER
100 BTG #Ø6150
100+100 JACKOPOR 80
100 SINGEL
GEOTEKSTIL
MARK MIN 100 kPa

BETONGKVALITE: C25/30 CEM 11/A-L
MAXIMAL STENSTORLEK: 12 MM
SÄTTMÅTT: 180-200 MM
EXPONERINGSKLASS: XC3 XF3
ARMERING: K500C-T
SKARVLÄNGDER: Ø10 S=450 MM
SKARVLÄNGDER: Ø6 S=280 MM
BYGGNORMER: EKS 11, SS-EN 16582-1:2015,
SS-EN 16582-2:2015,
SS-EN 16582-3:2015
GEOTEKNISK KLASS: GK 1
SÄKERHETSKLASS: SKL 1
MAX POOLLÄNGD: 20M

RAMBOLL

Ramboll Sweden AB
KRUKMAKARGATAN 21
BOX 17009
104 62 STOCKHOLM
Tel: 010-615 60 00

BEWI

TYPRITNING

UPPDRAG
1320060570
ANSVARIG
PENY

HANDLÄGGARE
BAAL

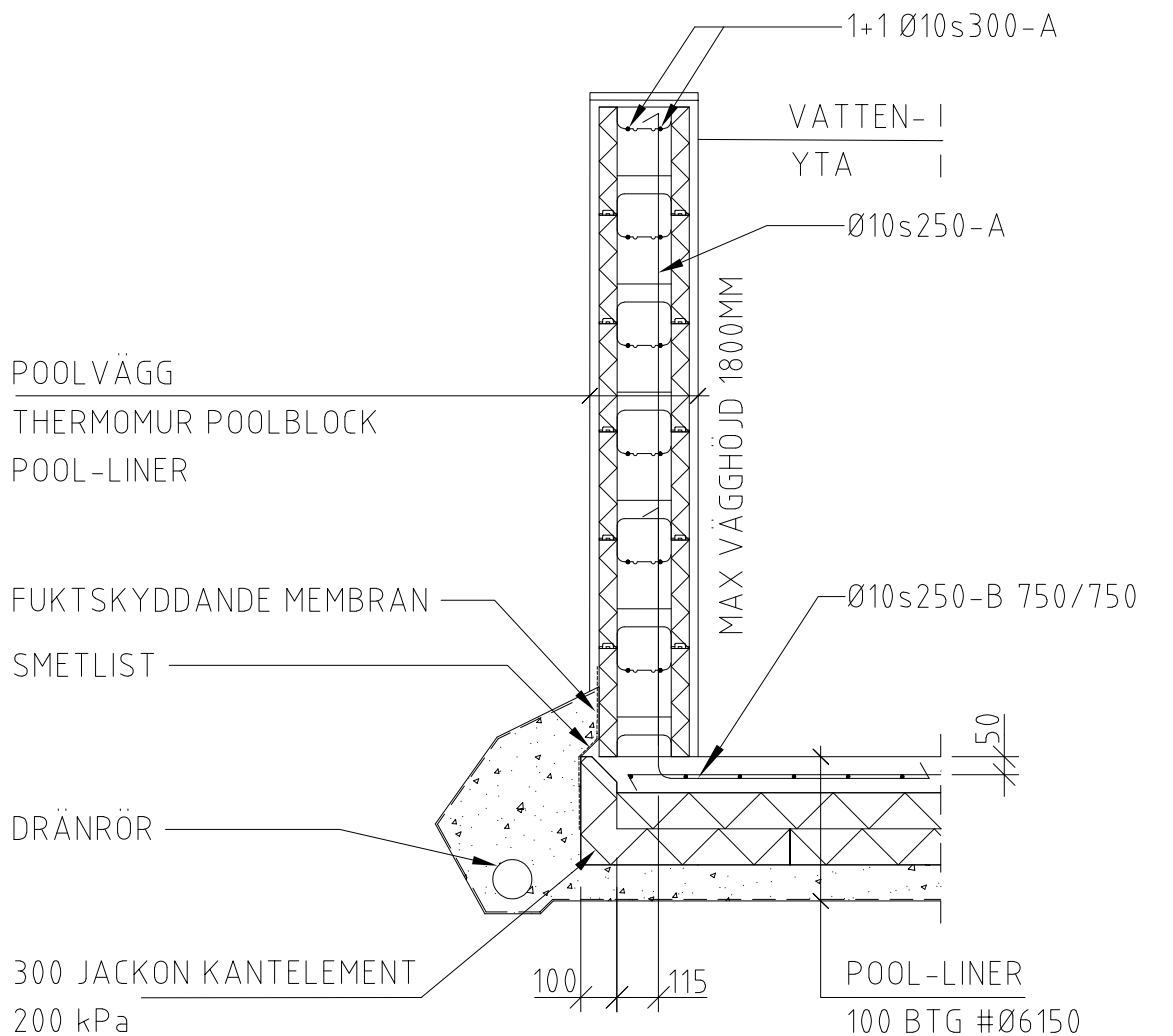
DATUM
2023-02-03

RITAD/KONSTRUERAD AV
NIKU
SKALA
1:20

NUMMER
A-0001

BET

INGEN MOTFYLLNAD



BETONGKVALITE: C25/30 CEM 11/A-L
 MAXIMAL STENSTORLEK: 12 MM
 SÄTTMÅTT: 180-200 MM
 EXPONERINGSKLASS: XC3 XF3
 ARMERING: K500C-T
 SKARVLÄNGDER: Ø10 S=450 MM
 SKARVLÄNGDER: Ø6 S=280 MM
 BYGGNORMER: EKS 11, SS-EN 16582-1:2015,
 SS-EN 16582-2:2015,
 SS-EN 16582-3:2015
 GEOTEKNISK KLASS: GK 1
 SÄKERHETSKLASS: SKL 1
 MAX POOLLÄNGD: 20M

POOL-LINER
 100 BTG #Ø6150
 100+100 JACKOPOR 80
 100 SINGEL
 GEOTEXTIL
 MARK MIN 100 kPa

RAMBOLL

Ramboll Sweden AB
 KRUKMAKARGATAN 21
 BOX 17009
 104 62 STOCKHOLM
 Tel: 010-615 60 00

BEWI

TYPRITNING

UPPDRAG
 1320060570
 ANSVARIG
 PENY

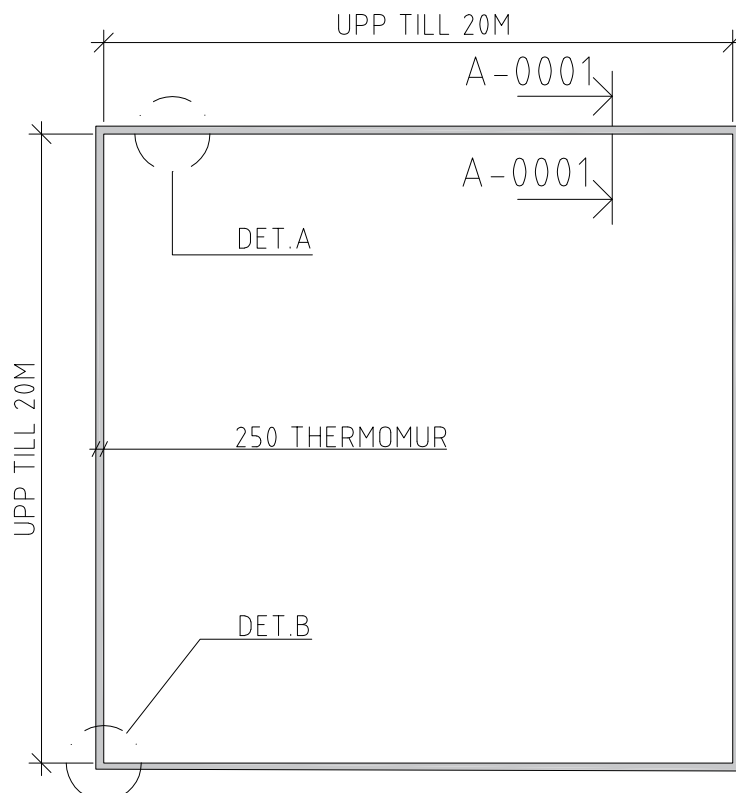
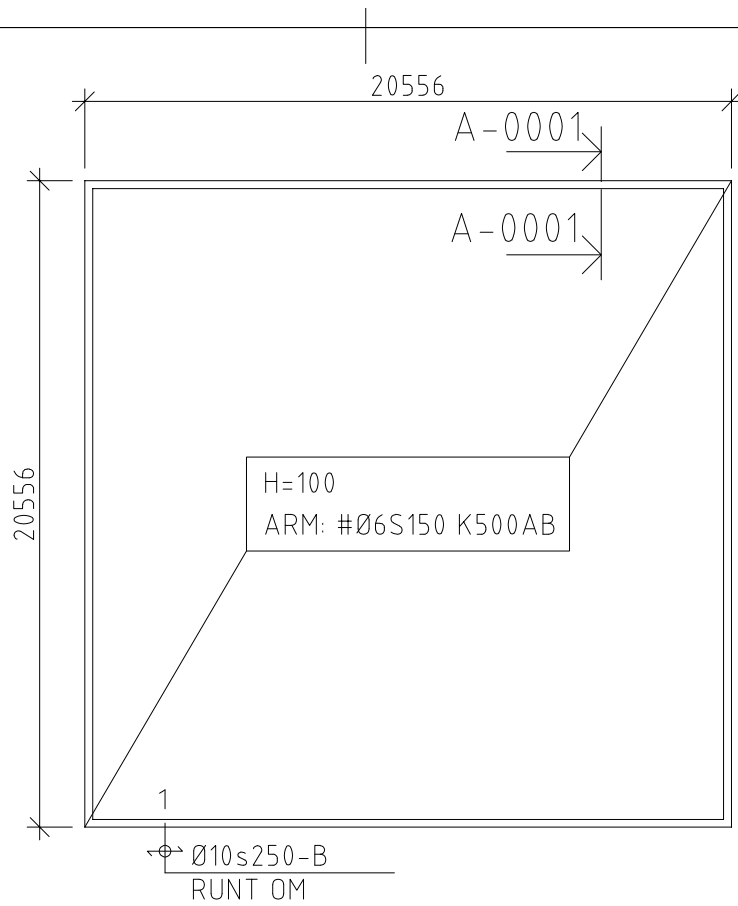
HANDLÄGGARE
 BAAL

DATUM
 2023-02-03

RITAD/KONSTRUERAD AV
 NIKU
 SKALA
 1:20

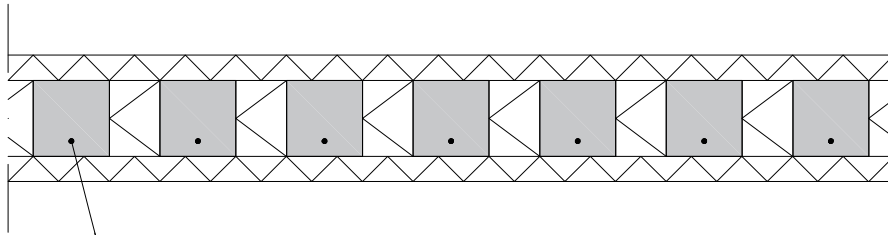
NUMMER
 A-0002

BET



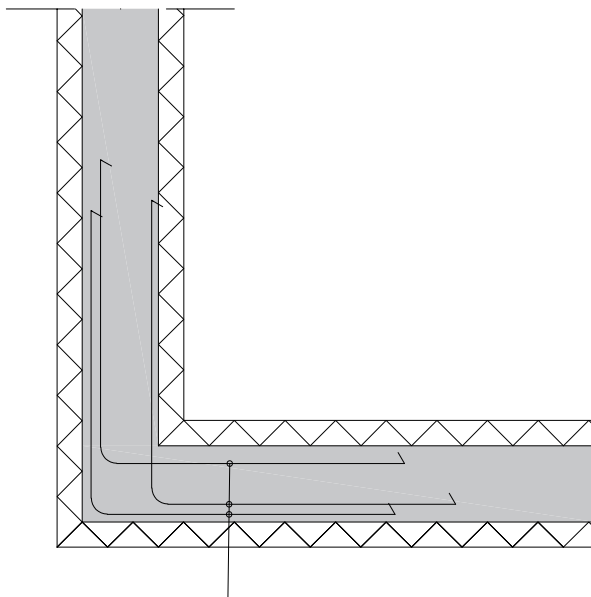
 Ramboll Sweden AB KRUKMAKARGATAN 21 BOX 17009 104 62 STOCKHOLM Tel: 010-615 60 00		TYPRITNING	DATUM 2023-02-03
		UPPDRAG 1320060570 ANSVARIG PENY	RITAD/KONSTRUERAD AV NIKU SKALA 1:20
		HANDLÄGGARE BAAL	NUMMER A-0003

DET.A



Ø10s250-B 750/750

DET.B



3Ø10s300-B 600/600

RAMBOLL

Ramboll Sweden AB
KRUUKMAKARGATAN 21
BOX 17009
104 62 STOCKHOLM
Tel: 010-615 60 00

BEWI

TYPRITNING

UPPDRAG
1320060570
ANSVARIG
PENY

HANDLÄGGARE
BAAL

DATUM
2023-02-03

RITAD/KONSTRUERAD AV
NIKU
SKALA
1:20

NUMMER
A-0004

BET

Mått Thermomur® 250

Standardblock och tillbehör

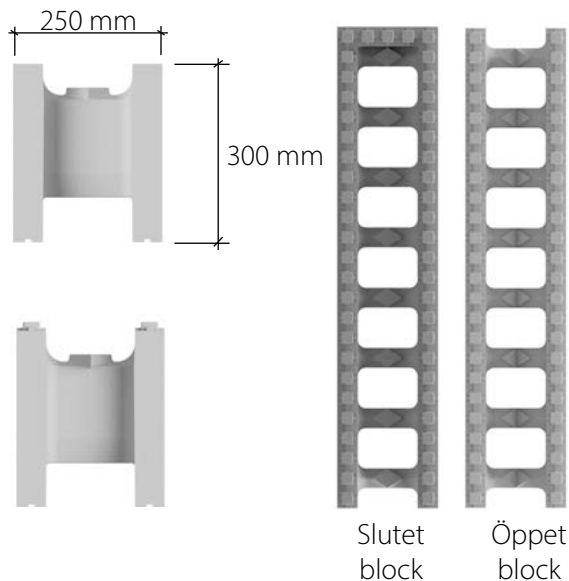
Avslutningsblock



Standardblock



1200 mm



Ingående komponenter

Poolstomme i Thermomur® 250

Material till platta på mark till pool

Artikelnummer	Material	Typ/Dimension	Kvalitet	3 x 6 m*	3,5 x 7 m*	4 x 8 m*	5 x 10 m*
FCL300600R BBL300600R	Siroc® kantelement fibercementskiva Siroc® kantelement betong	Rakt, höjd 300 mm	200	16,8 lpm	20,4 lpm	22,8 lpm	28,8 lpm
FCL300600H BBL300600H	Siroc® kantelement fibercementskiva Siroc® kantelement betong	Hörn, höjd 300 mm	200	4,8 lpm	4,8 lpm	4,8 lpm	4,8 lpm
JP080R100603	Jackopor®	100 mm	80	34,56 m ²	46,08 m ²	57,6 m ²	92,16 m ²
TBSPLASTSPIK180	Plastspik	180mm	-	250 st	250 st	250 st	250 st
TBTHPLASTKILE25	Plastkil/skarvplåt	-	-	50 st	50 st	50 st	75 st
TBSSPIKPLAT	Spikplåt	-	-	50 st	50 st	50 st	75 st
	Armering i kantbalk	ø12 mm	-	96 lpm	108 lpm	120 lpm	144 lpm
	Armeringsnät, #6150	2300x5000, ø6 mm	-	3 st	4 st	4 st	6 st
	Armering uppstick	ø12 mm	-	96 lpm	108 lpm	120 lpm	156 lpm
	Distanskloss	40/50 mm	-	80 st	103 st	106 st	152 st
	Teoretisk betongmängd			3,06 m ³	3,92 m ³	4,88 m ³	7,10 m ³

*Avser invändigt mått pool

Material till poolvägg i Thermomur® 250

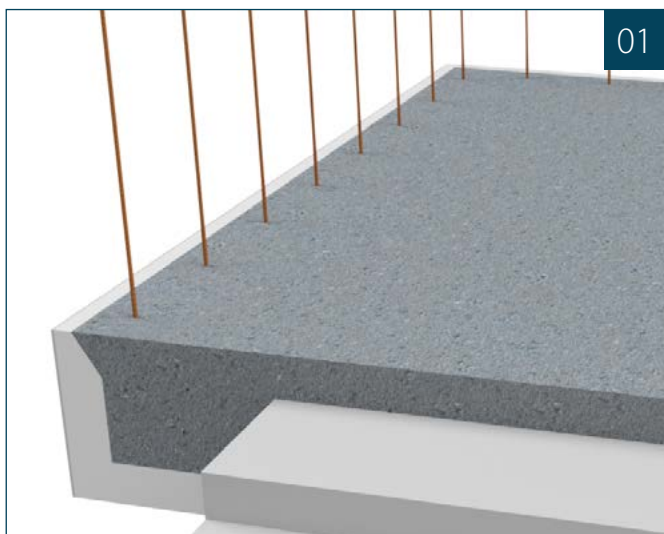
Poolhöjd 1,5 m (invändigt mått).

Artikelnummer	Material	Typ/Dimension	3 x 6 m*	3,5 x 7 m*	4 x 8 m*	5 x 10 m*
TH250S	Thermomur® 250	Öppen	18,72 m ² (52 st)	23,04 m ² (64st)	25,92 m ² (72 st)	33,12 m ² (92 st)
TH250ST	Thermomur® 250	Sluten	5,76 m ² (16 st)	5,76 m ² (16 st)	5,76 m ² (16 st)	5,76 m ² (16 st)
TH250TB	Thermomur® 250	Avslutningslock öppen	4,32 m ² (12 st)	5,76 m ² (16 st)	7,2 m ² (20 st)	8,64 m ² (24 st)
TH250TBT	Thermomur® 250	Avslutningsblock sluten	1,44 m ² (4 st)	1,44 m ² (4 st)	1,44 m ² (4 st)	1,44 m ² (4 st)
TBTHPLASTKILE	Plastkil	Till avslutningsblock	32 st	40 st	48 st	56 st
	Armering vägg	ø12 mm	408 lpm	456 lpm	504 lpm	612 lpm
	Teoretisk betongmängd		3,06 m ³	4,25 m ³	4,86 m ³	6,1 m ³

*Avser invändigt mått pool

Monteringsanvisning pool

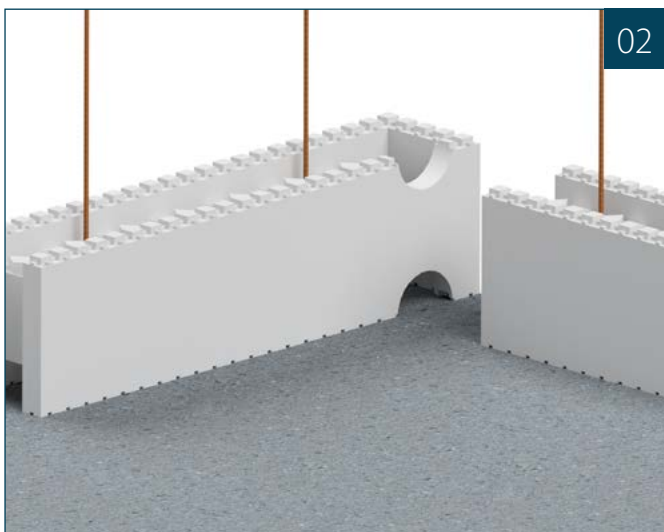
Med Thermomur® 250



Uppstart med kantelement

Markytan schaktas av till anvisat grundläggningsdjup. Det dränerande skiktet av grus eller makadam läggs ut på schaktbotten, och komprimeras väl. Innan elementen monteras, justeras underlaget till rätt nivå med ett tunt lager av avjämningsmaterial. Markera ut alla hörn.

Börja montera hörnelementen och placera sedan ut de raka elementen. Vid montering fixeras elementen med vanlig skarvplåt i ryggen samt en spikplåt i bottenplattan. För utförlig monteringsanvisning av Siroc® kantelement se bewi.se. Var noga med att kontrollera måtten kontinuerligt under hela monteringen.



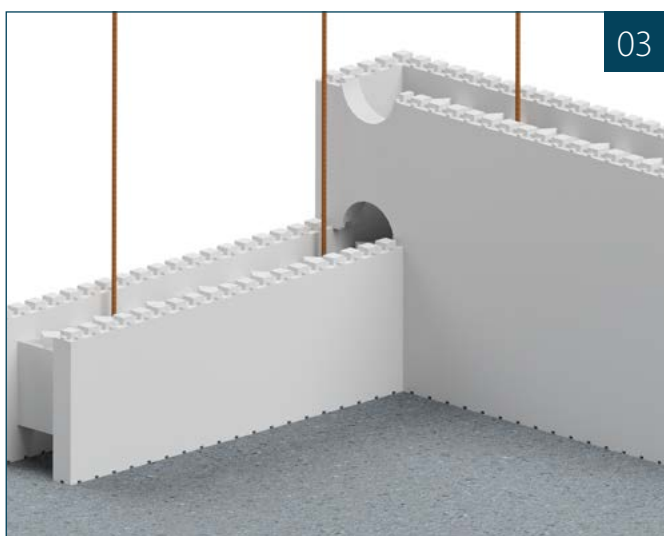
Starta i hörnen

Börja med att sätta ut raka linjer i vinkel på betong plattan för att säkerställa att blocken ställs ut rakt.

Tips! Använd snörslå. Alternativt kan snören spännas upp utvändigt.

Starta sedan monteringen av Thermomur® 250 vid hörnen. Blocken monteras över de uppstickande b-järnen.

Såga ut en halvmåne uppe och nere i sidan på blocket, ca 150 x 60 mm, och sätt ett öppet block intill. Fortsätt med öppna block mellan hörnen. För armering se Fig. 06.

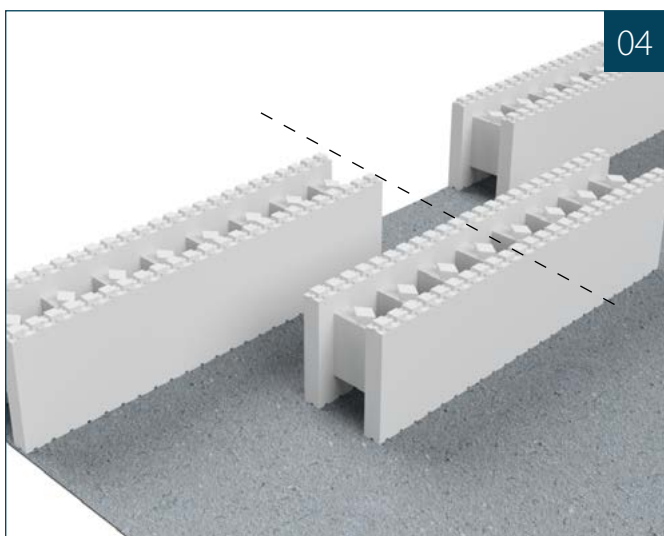


Låsning av hörn

Hörnet låses med att skift 2 läggs i förband.

Glöm inte att skära ut halvmånar vid hörnen så att betongen kan flyta ut vid gjutning.

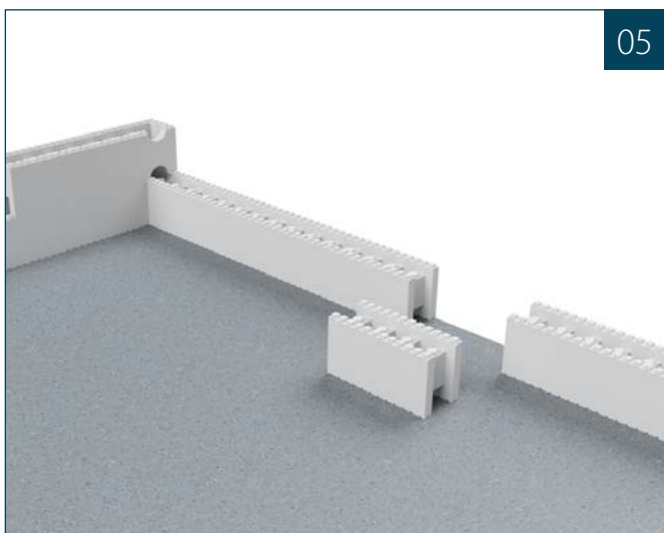
Tips: Stapla Thermomuren så att cellplastbindarna kommer över varandra. Detta underlättar vid armering av Thermomur®.



Anpassning

Kapning av blocken sker lämpligast med glödtråd (TBKUTTER/TBKUTTERKNIV). Alternativt kan fogsvans/sticksåg användas. Systemet är baserat på 50 mm moduler. Anpassning eller delning av blocken ska alltid ske på den markerade sträckan mellan knopparna för att modulsystemet ska fungera.

Om så inte görs får muren förses med en generalskarv (skarv från toppen till botten av muren). Denna genomgående skarv skall fogskummas och stöttas på in- och utsidan.



Fyll ut mellan hörnen

Fyllt ut mellan hörnen med öppna block. Montera två skift. När två blockhöjder är monterade är väggen låst med rätt mått. Blocken i mitten av poolväggen måste anpassas, se Fig. 04.

Armering

Kom ihåg att armera efter föreskrifter nedan. För armeringsförslag se s. 22-23.

OBS! Glöm inte att planera för pooltillbehören som ska monteras. Se pooldetaljer för armeringsjärnens placering. Se separat monteringsanvisning för pooldetaljer från poolleverantör. Det ska vara 50 mm täckande betongskikt mot rostfria detaljer.

BYGGNORMER EKS 10, SS-EN 16582-1:2015, SS-EN 16582-2:2015 SS-EN 16582-3:2015.

GEOTEKNISK KLASS: GK 1

SÄKERHETSKLASS: SKL 1

Undergrunden förutsättes utgöras av föga kompressibel jord med grundtrycksvärde.

DRÄNERING

Dränering i övrigt utföres runt byggnaden med en sträng $\varnothing 100$ mm dräneringsrör i fall 1:200.

BETONG: C25/30 CEM II/A-L

EXPONERINGSKLASS: XC3 CF3

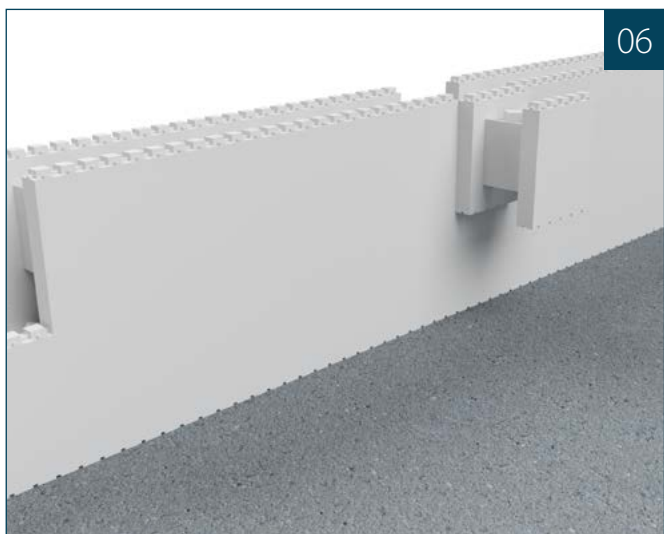
ARMERING: K500C-T

SKARVLÄNGDER:

$\varnothing 12s=480$ mm

$\varnothing 6 s=280$ mm

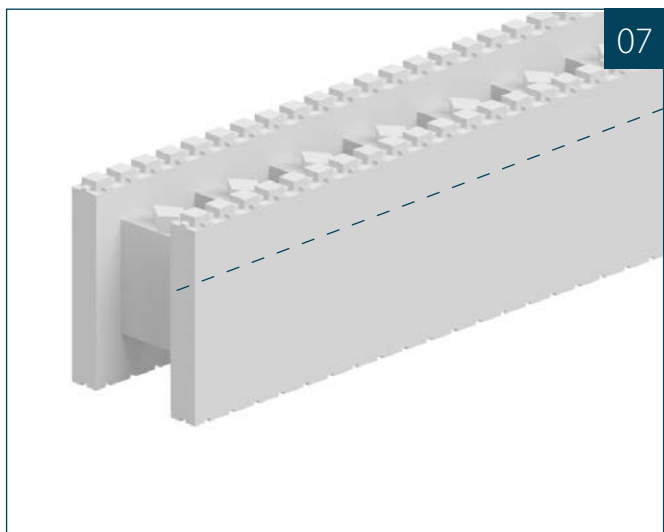
Med skarvländ avses avståndet mellan de yttersta tvärrådarna i respektive nät. Ök.-nät lägges kant i kant.



Kapning av block

Vid kapning får inget block vara kortare än 250mm, dvs minimum 5 knoppar vid skarv.

Vid kortare anpassningar löses detta med att kapa två block.



Blockstapling

Fortsätt stapla blocken till poolen, vartannat skift med och moturs.

Kom ihåg att armera en konstruktion för pool med Thermomur® 250, se föregående sida, samt att kontrollera att armeringen inte kommer där ett pooltillbehör ska placeras.

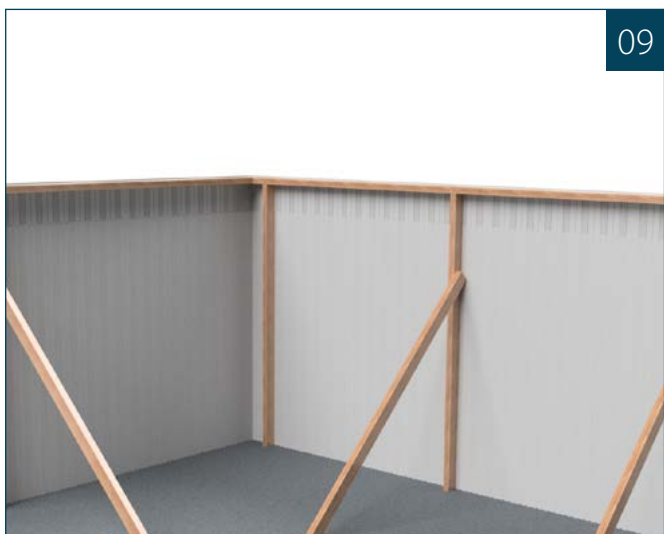
För höjd 1,5 m behövs 5 skift över gjuten platta. För annan höjd kan översta blocket kapas vid montering.



Avstyvningar vid öppningar

Vid öppningar i poolen, t ex för trappor behövs stöttning. Reglar avstyvas med tvärgående stag både vertikalt och horisontellt.

I underkant av öppning görs inspektionshål så att gjutningen kan följas visuellt. Närmast hörnen av öppningarna och en bit in skall det inte vara inspektionshål, detta för att förhindra att betongen sväller upp och rinner ut.



Vertikal avstyvning

Under gjutningen uppstår stort tryck på väggarna. Det är därför viktigt att väggen stöttas korrekt.

Väggen skall stöttas vertikalt minimum var 2:e meter för att hålla väggen rak. Det skall dessutom placeras stödreglar vid sidan av eventuella öppningar i poolväggen. Montera därefter ställbara snedstag i regeln och fäst dessa i bottenplattan. Som avstyvare används 45 x 95 mm träregel som placeras parvis på bägge sidorna av muren med ett avstånd på ca 2 m. I tillägg placeras även avstyvningar på båda sidorna om öppningar.

Väggen justeras därefter i lodriktningen.



Stöttnings utan regelbygel

Fäst de utplacerade stödreglarna i plattan i nederkant. Montera sedan ihop insida och utsida regel i överkant med varandra.



Stöttnings med regelbygel

Ett annat alternativ är att använda våra regelbyglar. Avstyvningarna sticks ner genom bygeln. Två träkilar används på den ena sidan av muren för att spänna åt. Den understa träkilen spikas fast i den avstyvade träregeln.

Var noga med att kapa bort regelbygeln på insidan av väggen. (Se till att regelbygeln ej skadar linern)

Se monteringsanvisningen för Thermomur 250®.

Gjutning av Themomur® 250

Innan gjutning måste poolens alla mått vara kontrollerade och väggarna korrekt stöttade. Täta eventuella sprickor mellan blocken med fogsikum. Kolla över så inga block är skadade eller har sprickor som kan påverka gjutningen.

Poolkomponenter i väggen låses och limmas mot cellplasten med byggsikum före gjutning (följ leverantörens anvisningar). Säkerställ att inte skummet hindrar betongen från att omsluta poolkomponenterna.

Väggarna gjuts lämpligast med betongpump. För att reducera belastningen på väggen bör pumpen köras med reducerat tryck. I första omgången gjuts 3 blockhöjder upp hela vägen runt om i muren. Därefter pumpas betongen upp hela poolhöjden, dock max 1 m åt gången. Observera att det måste gå minst 1 timme mellan varje gjutning!

Efter gjutning

Efter gjutningen bör väggarna kontrolleras, justera eventuella snedstag vid behov för att säkerställa att väggarna står i lod.

Toppen av väggen jämnas av och betongrester på väggarna tvättas bort både in och utvändigt innan betongen härdar. Tidigast 1-2 dagar efter gjutning kan träramar och vertikala stag tas bort.

Utvändig behandling

Över marknivå kan muren exempelvis kläs med träpanel, skiffer eller putsas med ett fiberförstärkt tunnputs.

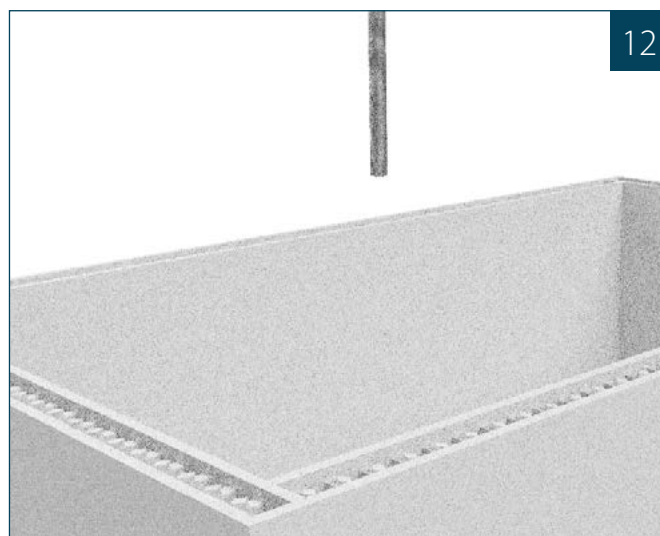
Återfyllning

För extra isolering/dränering rekommenderas Thermodrän® utanför Thermomur 250®. Thermodränen motsvarar då det dränerande materialet närmast poolväggen (makadam16/22).

Tätningmembran ska monteras över skarven mellan kantelement och poolblock enligt konstruktionsritningen för pool.

För mer instruktioner se; bewi.se monteringsanvisning Thermodrän® mot Thermomur®.

Betongen uppnår sin fulla hållfasthet efter 28 dagar. Vilket innebär att motfyllnad och montering av linern bör utföras efter denna tiden.



Avvikelse från rekommenderad torktid sker under eget ansvar. Kontakta betongleverantören för rekommendationer gällande torktider.

Betong till vägg

Rekommenderad betongkvalité: C25/30 CEM 11/A-L

Maximal stenstorlek: 12 mm.

Konsistensklass: S4.

Sättningsmått: 180-200 mm.

Gjut med 2" slang

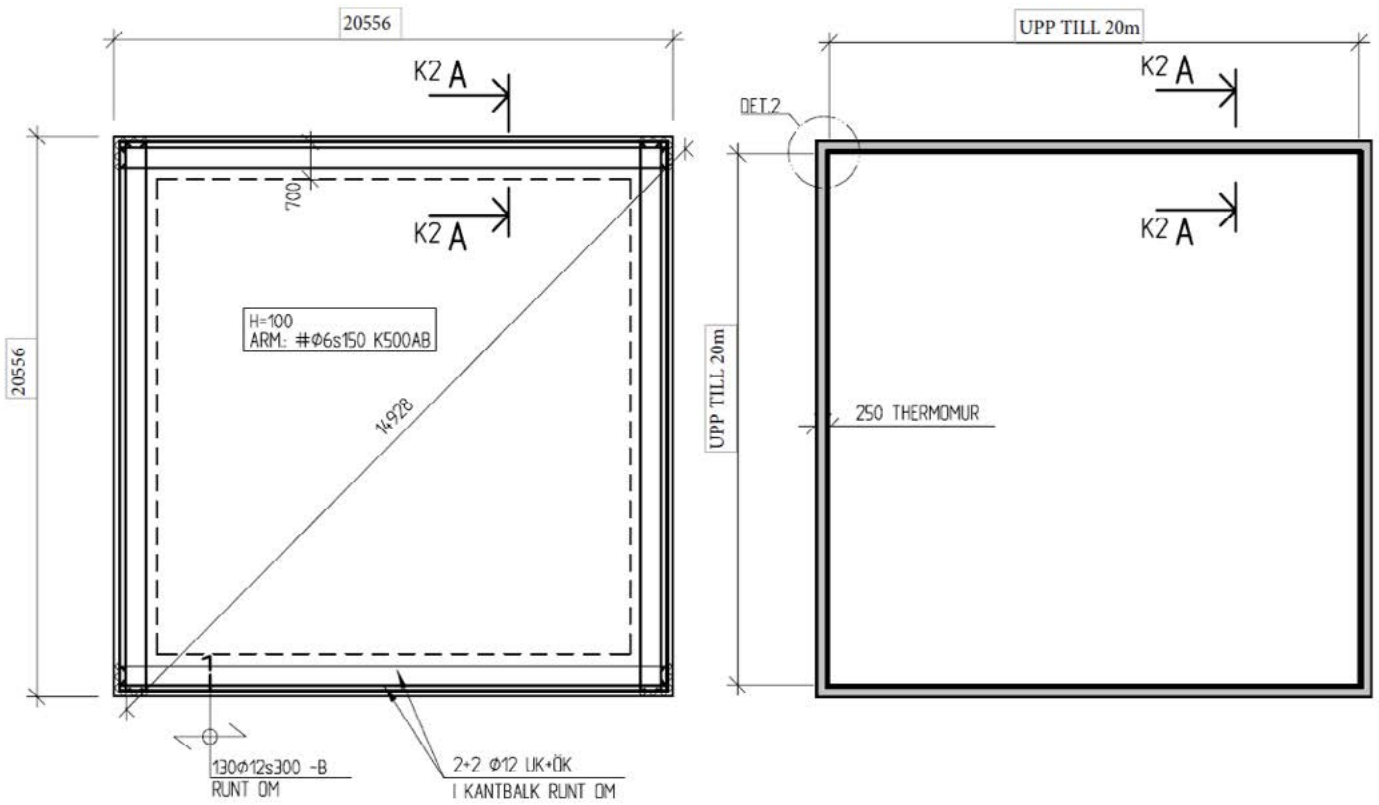
Ska ej vibreras.

Åtgång: 135 l/m²

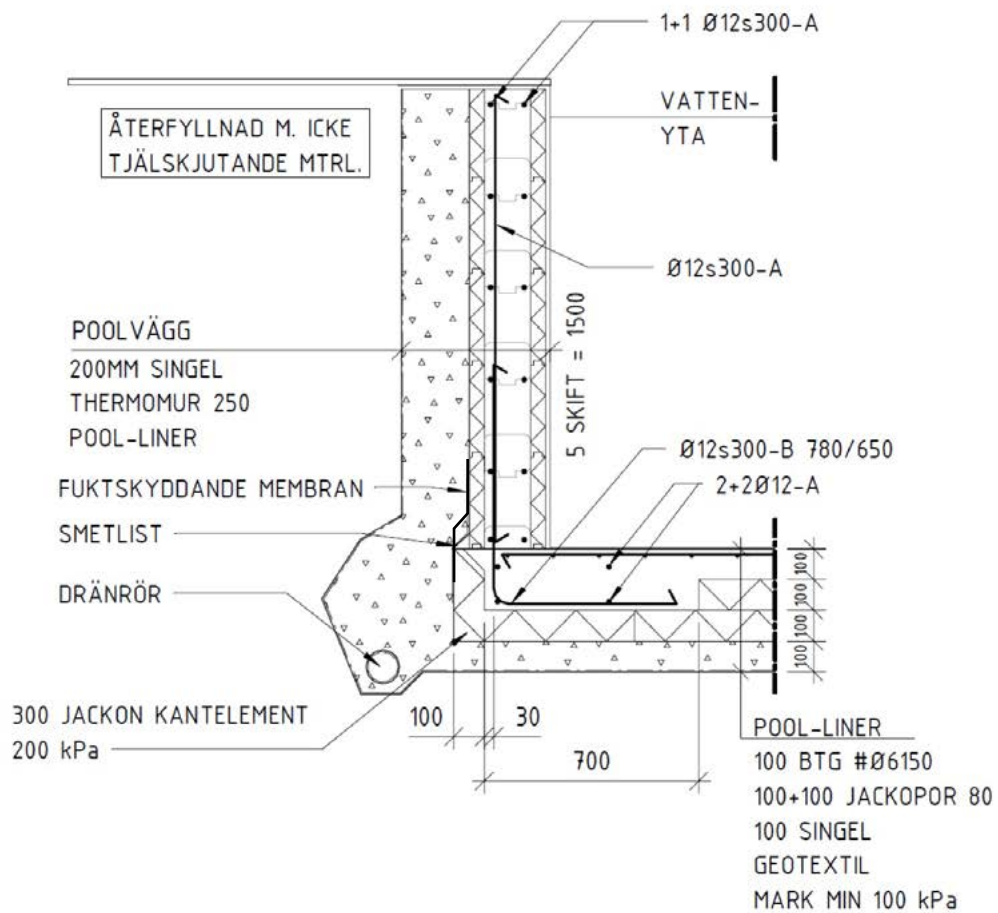
Kontrollera att betongen har rätt tröghet.

Det rekommenderas inte att använda självkompakterade (SKB) betong, betongen får heller inte vibreras.

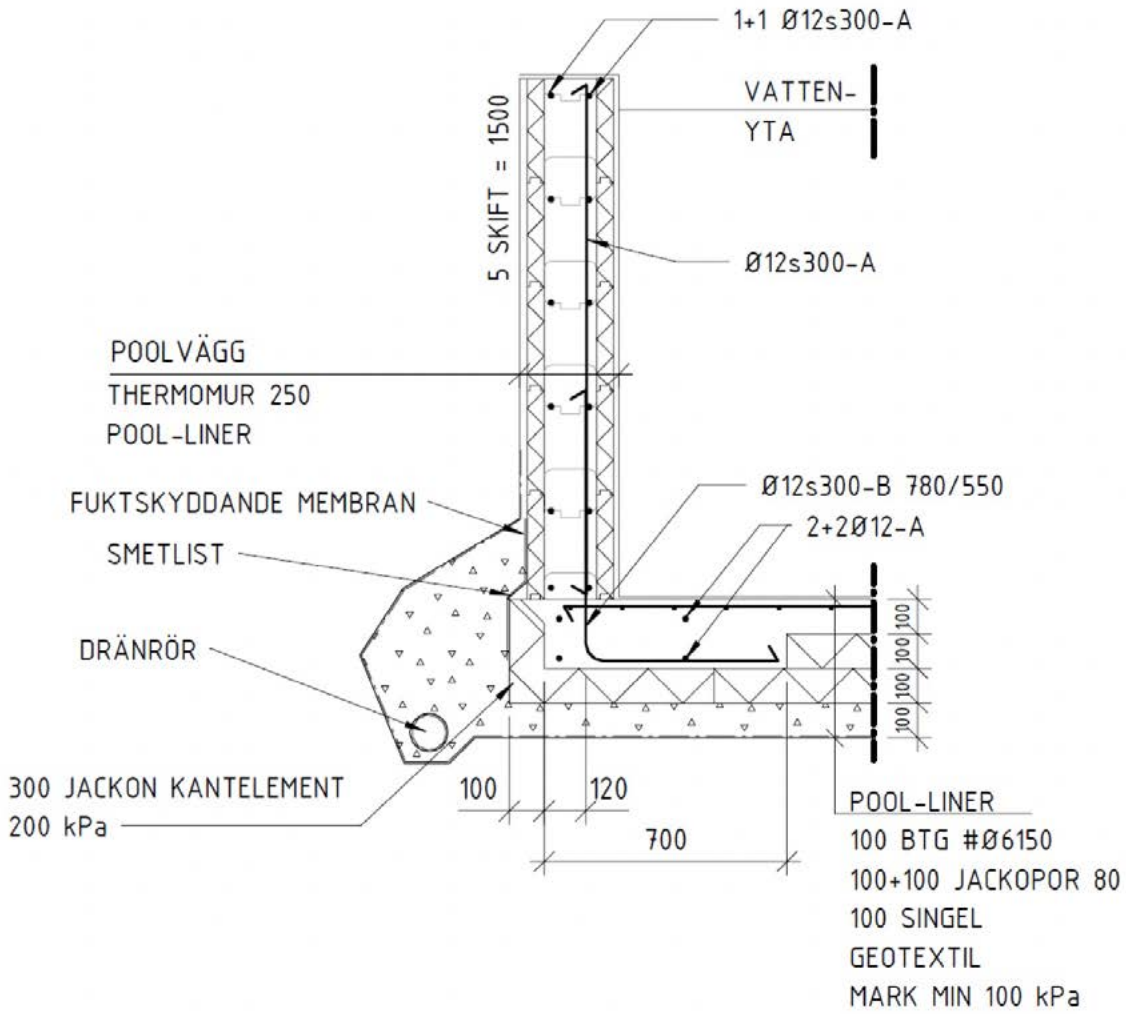
Tips! Låt betongslangen vila lätt på Thermomuren vid gjutningen för att sänka hastigheten på betongen.



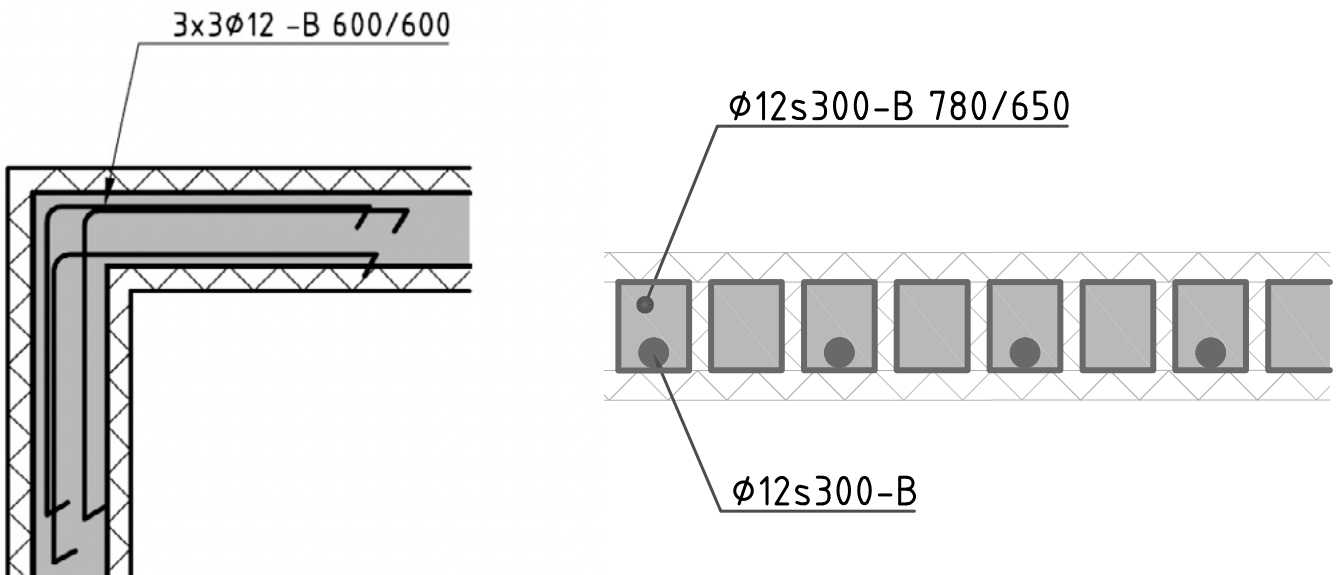
MED MOTFYLLED



INGEN MOTFYLLNAD



A-A



Hållbarhet och miljö

Återvinning av EPS

För att minska svinn och öka återvinningsmängden av EPS i branschen rekommenderar BEWI att man följer dessa tre tips:

1. Skydda material mot vind

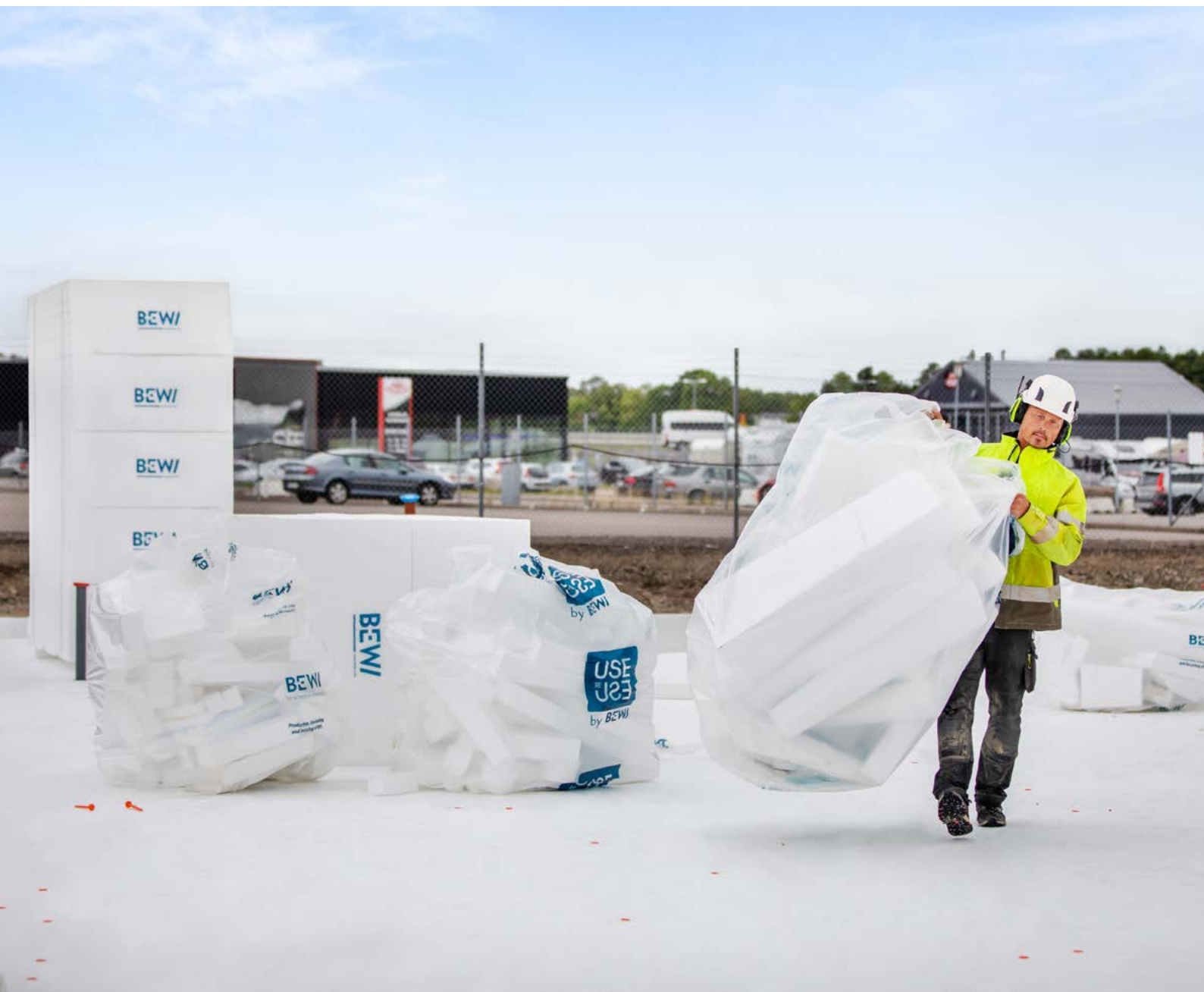
EPS produkter är lätta i förhållande till dess volym, detta gör produkterna enkla att jobba med men också lätta för vinden. Det är därför viktigt att säkra EPS på byggarbetsplatsen så att materialet inte blir skadat eller sprids med vinden.

2. Användning av värmekniv/glödtråd

För att undgå nedskräpning av EPS fragment rekommenderar vi att värmekniv/glödtråd används vid kapning av EPS och inte vanlig sticksåg/fogsvans. Värmekniven ger ett mer exakt snitt samtidigt som man inte river upp material.

3. Sortera spill av EPS i egna säckar

På grund av sin stora volym och låga vikt är det en stor fördel att sortera ut EPS och därmed reducera antal tömningar av restavfall på byggarbetsplatsen. Insamlat EPS kan material- och energiåtervinnas. Gör sorteringen så enkel som möjligt på byggarbetsplatsen: Sätt upp säckar från start där kapning av materialet sker. Markera tydligt på säckarna att de innehåller EPS. Kontrollera med din lokala återvinningsstation hur de samlar in EPS.



BEWI Insulation Sverige

Box 507, 541 28 Skövde
Diabasvägen 11, 541 52 Skövde

Kundcenter

T: 0500- 38 28 20

E: order-SE.insulation@bewi.com

Teknisk Kundservice

T: 031-795 90 38

E: support-SE.insulation@bewi.com

W: bewi.com



Med förbehåll för tryckfel eller förändringar som sker efter publicering. Produkterna kan variera i färg och specifikationer. Uppdaterad information finns på vår hemsida bewi.com BEWI © 2024-06.

BEWI