

X-Foil Roof

Viktigt!

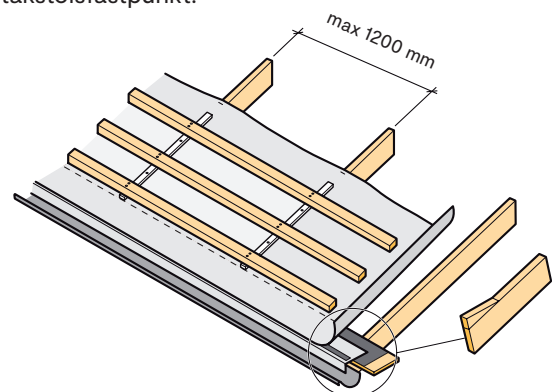
- Underlagstaket monteras hängande över takstolarna med svagt nedhäng. Ej helt plant på fasta träunderlag!
- Om inte annat anges gäller senaste rekommendationer i AMA-Hus (JSC.6).
- Takets ytskikt styr lägsta taklutning för underlagstaket dock alltid lägst 14° (1:4).
- X-Foil Roof är ett diffusionstätt underlagstak där optimal funktion kräver luftning (ventilering) under (minst 25 mm). Luftningen skall ske från takfoten tillnock.
- Belasta ytan skonsamt samt täta omedelbart och åtgärda eventuella skador. Småskador lagas med från TECCA rekommenderad lagnings- och tätningstejp (T-Flex Uv). Vid större skada ersätts hela duken mellan takstolarna med ny bit.
- X-Foil Roof uppfyller kravet på genomtrampnings-säkerhet när all fixering som spikning och läktning (spik- och bärläkt) av duken är klar! Maximalt c-avstånd för takbjälkar är 1200 mm.
- Inga svackor eller bakfall får bildas i underlagstaket vid infästning och fixering.
- Rullar skall lagras i skydd för solljus (UV-) och nederbörd.
- Efter montering skall underlagstaket vara helt inbyggt och skyddat för solljus (UV-). Den maximala exponeringstiden (UV-) innan yttäckning är två månader.
- Täck alltid med ytskiktet snarast möjligt för att undvika påverkan från dålig väderlek. Beakta de ej förseglade överlappen och risken för inträngande regn under blåst!
- TECCA T-Butyl skarvband är godkänt skarvhjälpmedel och tätning.
- Skruvad ströläkt kan användas för att förbättra fixeringen och tätheten mot underlaget vid besvärlig väderlek.
- Användningen av TECCA Distans för underlagstak rekommenderas centrerat under minst varannan bärläkt (ca 2 st/m² tak) för bättre fixering av våden och dess överlapp mellan takstolarna.

1. Start montering

Täckning sker horisontellt med början vid takfot. Fäst först anpassade kilar på takstolsändarna. Därpå en takfotsbräda (Konstruktions Plywood eller träspont) med en fotplåt ovan och som droppkant (med fotplåtsremsa under). Kilens höjd och fotbrädans tjocklek skall tillsammans motsvara tjockleken av bärläkten och en takpanna. Fotbrädan skall vara lika bred så att den når ca 10 mm nedanför den nedersta bärläkten och kanten. Härfter monteras eventuella rännkrokar.

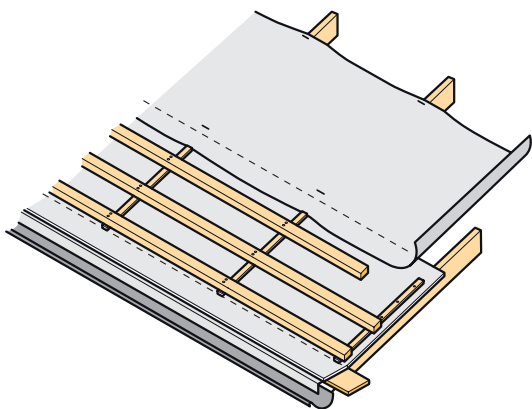
Underlagstaket skall rullas ut med den tryckta sidan uppåt, sträckas väl ca 20 mm från fotplåtens bockningkant. Fäst upp sparsamt men erforderligt med klammer (12,9 x 10 mm, c-avst 50 mm el 16,5 x 19 mm, c-avstånd 100 mm) mot takstolen. Kapa lagom hanterbara längder för hantering på taket och tag till extra +100 mm vid varje gaveltakstol. Vådens nederkant fästes ner mot fotplåten med dubbelhäftande T-Butyl Skarvband.

Underlagstaket fixeras av kortare ströläkt (min 22 x 45 mm) och med avslut innan markerat valt överlapp eller markerad linje för överlapp. Längder efter ströläktens. Infäst sedan ströläkten över underlagstaket i takstolen med varmförzinkad trådspik 63 x 2,8 mm c-avstånd 300 mm. Bärläkten (min 45 x 70 mm) infästs därefter med 2 x varmförzinkad spik 100 x 3,4 mm vid varje takstolsfästpunkt.



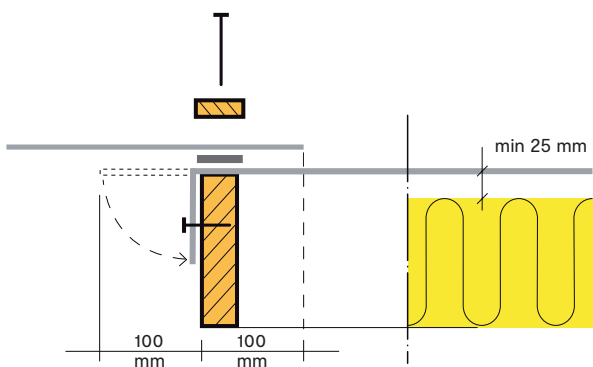
2. Efterföljande våder

Rulla ut nästkommande våd med överlapp anpassat till valt överlapp. Mät ner från den undre vådens överkant. Vid 14°– 26° lutning totalt 200 mm överlapp och vid $\geq 27^\circ$ lutning är minsta överlapp 150 mm. Justera våden jämnt och fäst i takstolen med klammer. Tillse att den överlappande våden följer den undres svaga nedhäng mellan takstolarna. Fullborda klamringen. Fortsatt fixering i takstol sker med ströläkt (upp till nästa linje för överlapp).



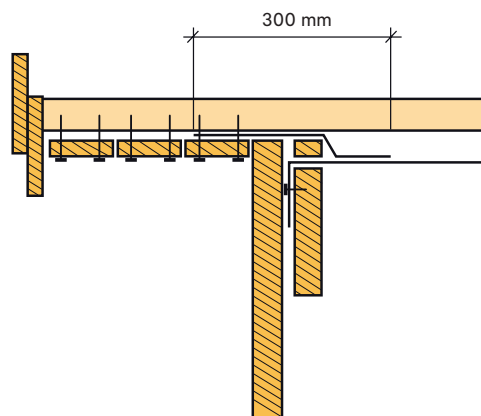
3. Tvärskarv och underliggande isolering

Där tvärskarvar blir nödvändiga utför dem väl. Skarv och överlapp får endast ske över takskol/bjälke med extra 100 mm vådflik på vardera sida om takstolen. Vik ner den undre vådens flik och infäst mot bjälken med varmförzinkad takpappspik minst 20 x 2,8 mm och c-avstånd 80 mm. Den övre våden kläms vid överlappet av ströläkt enligt pkt 1 (Start montering). Över takstolen och mellan dukarna placeras T-Butyl Skarvband som tätning!



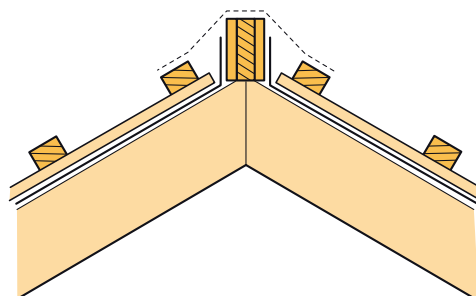
4. Gavel

Vådflikarna (100 mm) vid gaveltakstol viks ner på utsidan och infästs med varmförzinkad takpappspik minst 20 x 2,8 mm och c-avstånd 80 mm. Som skyddande övergång mellan gavelspetsen och underlagstaket monteraras en remsa av detsamma (ca 300 mm). Remsan skall dras från och med samt över närmaste undre beklädnadsbrädan på gavelspetsen in minst över underlagstaket 200 mm.



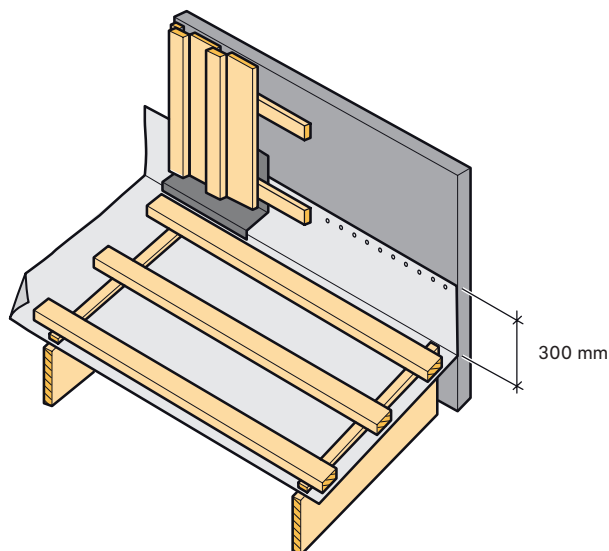
5. Nock

Nocken bör för ventileringen monteras öppen. Distansklossar (25 mm tjock, 95 mm bredd) infästs på var sida om nockbrädan och med c-avstånd 600 mm. Höjden på klotsarna skall anpassas efter den ovanliggande nockpannans form. De kan placeras något lägre än nockbrädans topp. Underlagstaket dras upp på var sida mot klotsarna (avslut 20 mm från klotsens topp) och infästs med varmförzinkad takpappspik (20 x 2,8 mm). Tillse att underlagstaket är sträckt mellan klotsarna! Slutligen förses nocken med en nocktätning/nockband (enligt streckad linje). Vid kallvind kan montage av tät nock utföras (ej bild). Då skall våderna vid nocken täcka nockbrädans båda sidor och avslutande fästas med varmförzinkad takpappspik minst 20 x 2,8 mm, c-avstånd 160 mm. Ventileringen under underlagsduken får inte försämrats och högt placerade gavelfentiler måste användas eller alternativa motsvarande öppningar som takstosar (huvar).



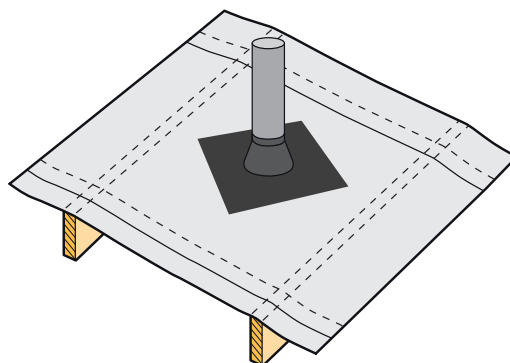
6. Uppdrag mot fasad

Underlagstaket dras upp minst 300 mm och fästs med varmförzinkad takpappspik minst 20 x 2,8 mm, c-avstånd 80 mm.



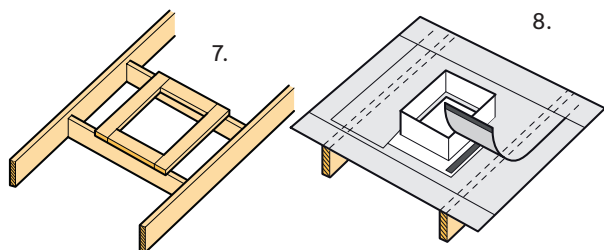
9. Genomföring mindre

Genomföringar som mindre runda luftkanaler (avlopp m.m.) utförs med självklistrande stos (T-Stos) i rätt dimension. Markera centrum för hålet och gör en något mindre krysskärning i underlagstaket än rördiametern. Gummidamasken skall krängas över röret och den klistrande kragen tryckas noga fast mot underlaget med ett hörn vinklat upp motnocken.



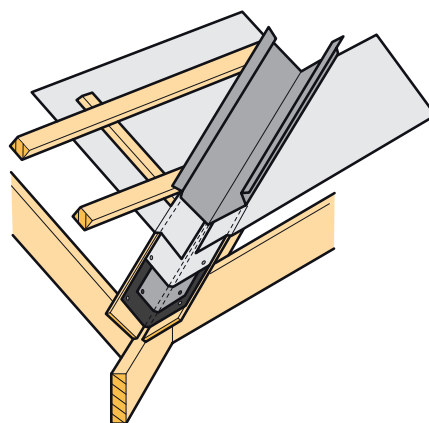
7 & 8. Genomföring större

Genomföringar som takfönster eller murstock kräver först avvaxlingar mellan takbjälkarna som bottenning och för stabilisering. Ett underbeslag med 150 mm bred krage/fot krävs dessutom. Montera underlagstaket över och markera genomföringens placering. En extra vådlängd läggs över hela takstolsfacket. Våden skjuts in under den övre överlappande våden. Infästs enkelt under överlappet och tätas i efterhand vid behov. Vik upp den extra våden och ordna genomföringen i den undre våden. Montera under beslaget. Skär ut en flik i den extra överlappande våden från överkanten av underbeslaget och tätt rakt ner om båda sidorna. Vik ner. Fäst denna överlappande våd med kommande ströläkt samt dubbelhäftande T-Butyl Skarvband vid ej fixerade kanter ned mot underlaget.



10. Vinkelränna/dal

Vinkelrännan skall ha en stabil bottenning av konstruktionsplywood samt för bästa fixering ett underbeslag av plåt. Beslaget skall också förses med en remsa av T-Takremsa/YEP2500 på undersidan. En remsa av underlagstaket placeras sedan ovan beslaget som täcker hela bredden av bottenningen och underlaget samt hela dess längd. Låt var taksidas våder dras in över denna mittvåd med överlappning mot mitten. Fäst med dubbelhäftande T-Butyl Skarvband i hela skarvens längd. Montera slutligen rännplåten över. Avslut ner mot fotplåten enligt tidigare beskrivning.



13/09/2022