

# Flexseal-T

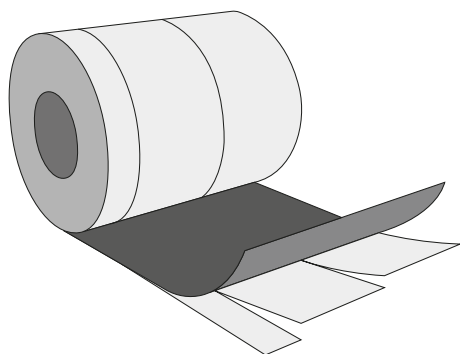
## Som underliggande tätskikt i fönster- och dörrmontage (sekundärtätning)

### Viktigt!

- Underlaget ska vara slätt, rent, torrt, fast och fettfritt.
- Tejpning ska ske på fixerat underlag.
- Fäster på flertalet underlag (se produktblad) men vid tveksamhet provtejpa alltid först.
- Förvara tejrullar i varmlager vid kallare väderlek och använd en rulle i taget vid montage.
- Vidhäftningstiden för klistret kan variera beroende av bl a temperatur. Beakta monteringstemperaturen och underlagets kondition för bästa vidhäftning. Kallare temperaturer ger längre vidhäftningstid! Vid fullgod vidhäftning skall klistret behålla sin elasticitet.
- Längsta exponering för UV-ljus (solljus) innan fasadtäckning är 6 månader.
- Tejpen skall lagras i skydd för solljus, väta och högre temperaturer för att garantera en bra åldringsbeständighet.

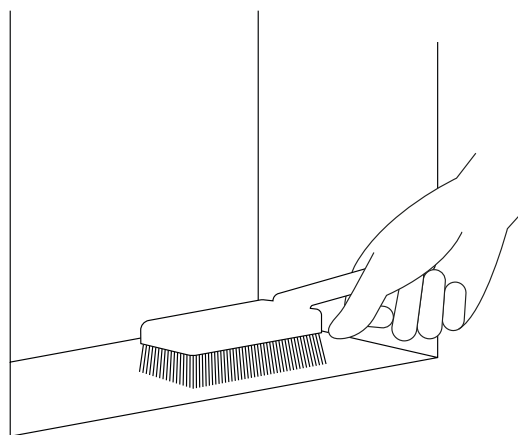
### 1.

Ytfolien håller ihop tejen men möjliggör samtidigt att tejen är elastiskt formbar med butylklistret och underlaget. Undersidans klisteryta är skyddad av tre separata skyddsfolier som avlägsnas vid montage. Den smalare är ca 35 mm och passar att vända utåt i detta montage för vikning ut på väggens vindskydd.



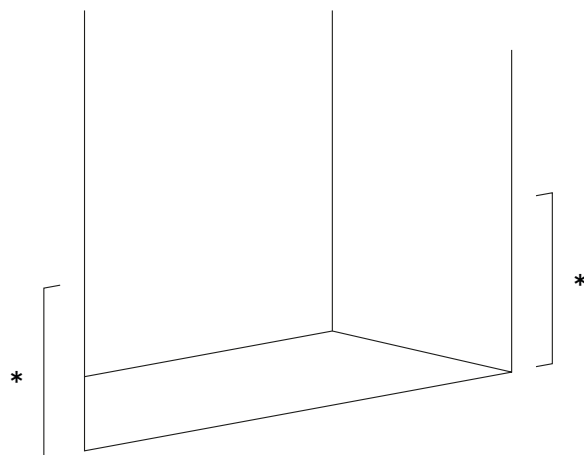
### 2.

Underlaget måste vara slätt, torrt, frostfritt, rent och fettfritt. Porösare underlag med lösare och osäkrare yta ska primas med asfaltsprimer K-80 eller motsvarande bindande underlagsbehandling före applicering.



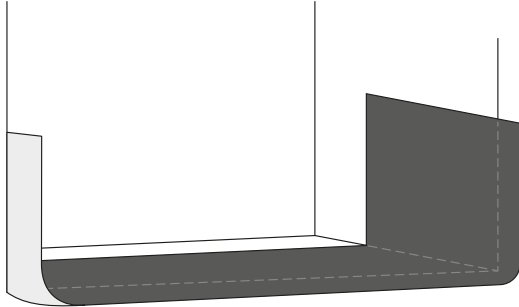
### 3.

Mät ut erforderlig tejlängd för botten samt uppdrag på vänster respektive höger sida. Räkna med minst 150 mm\* per uppdrag och sida.



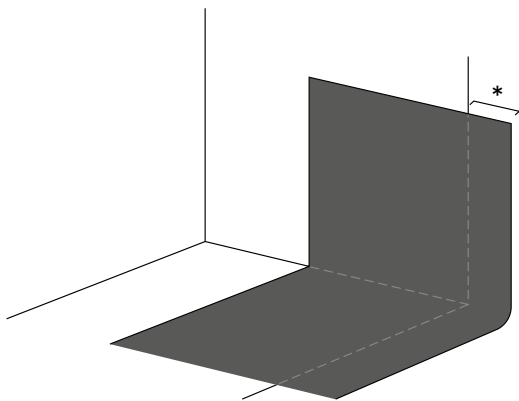
4.

Vik in respektive sidas uppdrag på den tillskurna tejpvåden på vänster och höger kant. Placera våden på botten i öppningen.



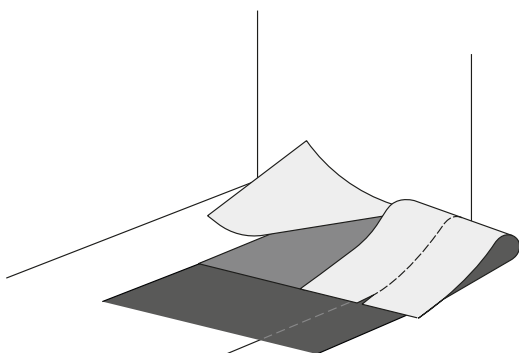
5.

Ytfolien med tryck ska vara vänd uppåt och inåt öppningen. Klisterytans skyddsfolie neråt och mot stommen! Se till att tejpens skjuter ut från öppningen 30 – max 40mm\*.



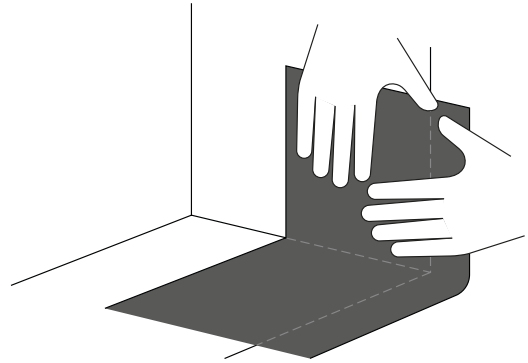
6.

Skyddsfolien på undersidan av tejp är delad. Avlägsna och riv av den bakre folien på våden fixerad i öppningen. Tryck fast den bakre delen neråt och upp på vardera sida.



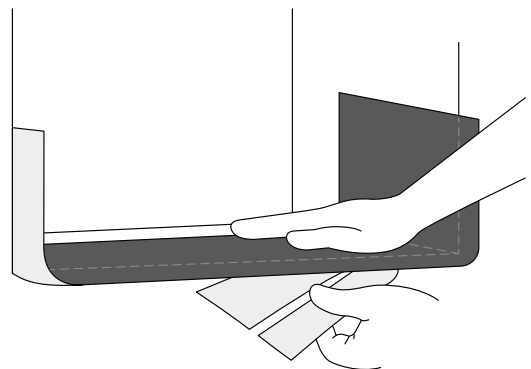
7.

Se till att tejpens först fäster på den horisontella ytan. Se till att den blir ordentligt intryckt i båda hörnen och fortsätt sedan upp på sidorna.



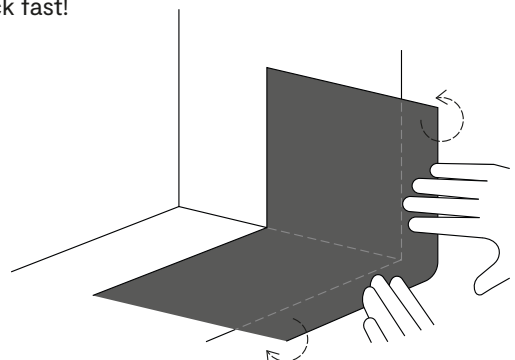
8.

Riv sedan av den främre och andra skyddsfolien. Pressa och tryck jämnt ut och ner resterande delen av tejpens. Avsluta med ytterkanterna över ytterhörnen ut på utsida vägg.

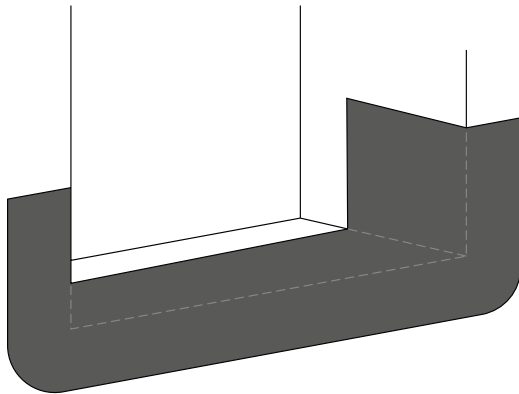


9.

Vik ut tejpens mot utsidans vindskyddsskikt. Börja i tejpningens vinklar/brytningar (höger och vänster sida) och avsluta med resten av tejpkanterna. Tryck fast!



10.



11.

Avsluta med att fixera hela tejpningen med en tryckroller för bästa vidhäftning och beständighet.

