

LUNDBERGS

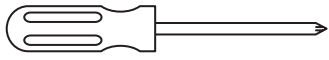
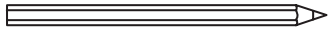
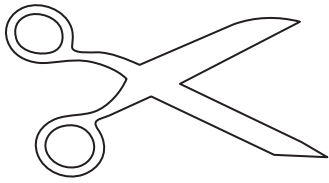
enjoy your home.

Monteringsanvisning

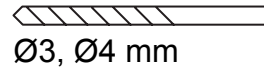
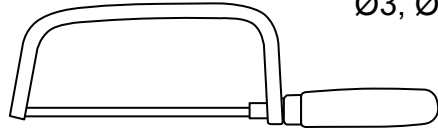
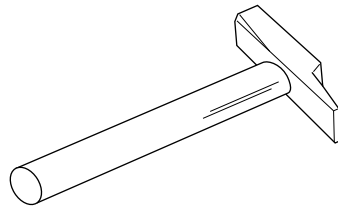
INSEKTSGARDIN

ROLLO FÖR DÖRR

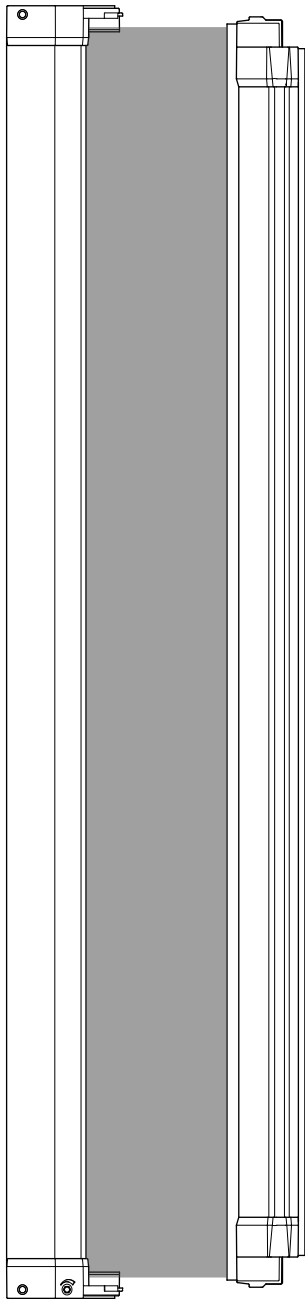
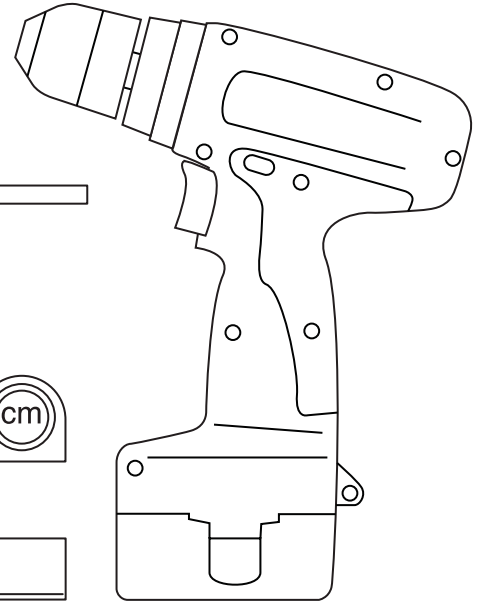
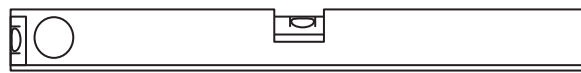
Verktyg som behövs



Ph 2



Ø3, Ø4 mm



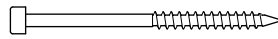
RHA676 (3 mm)



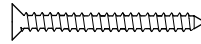
3,5x16 mm (2x)



RHP583 (2x)



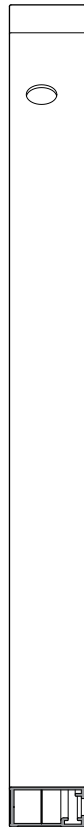
RHA655 (2x)



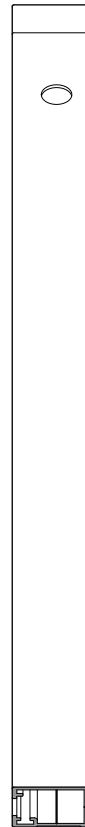
3,5x28 mm (8x)



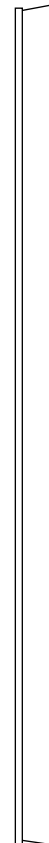
RHP582 (4x)



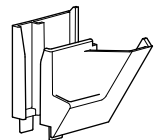
RHP424



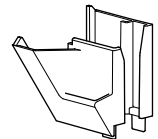
RHP423



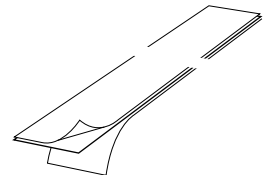
RHP302 (2x)



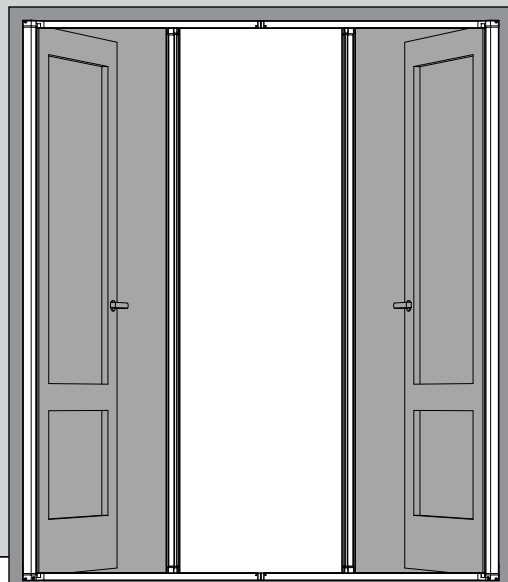
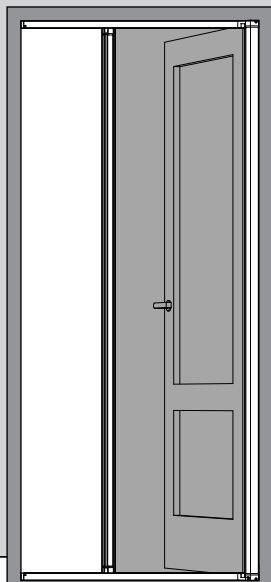
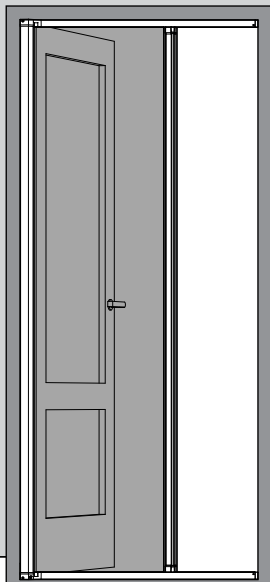
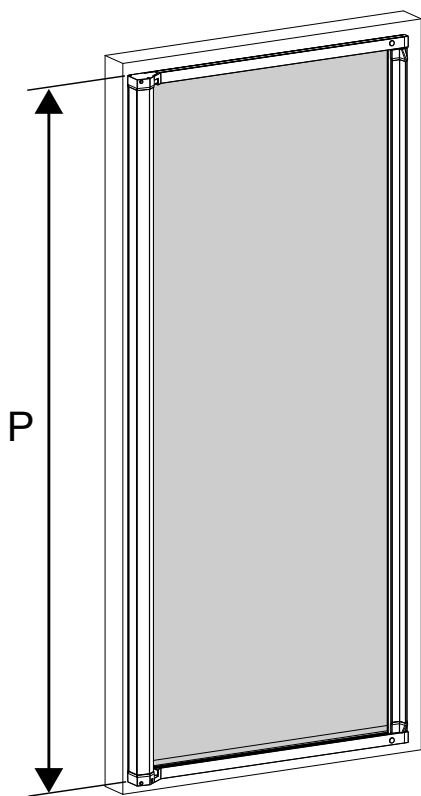
RHP507



RHP506



RHP331 (2x)

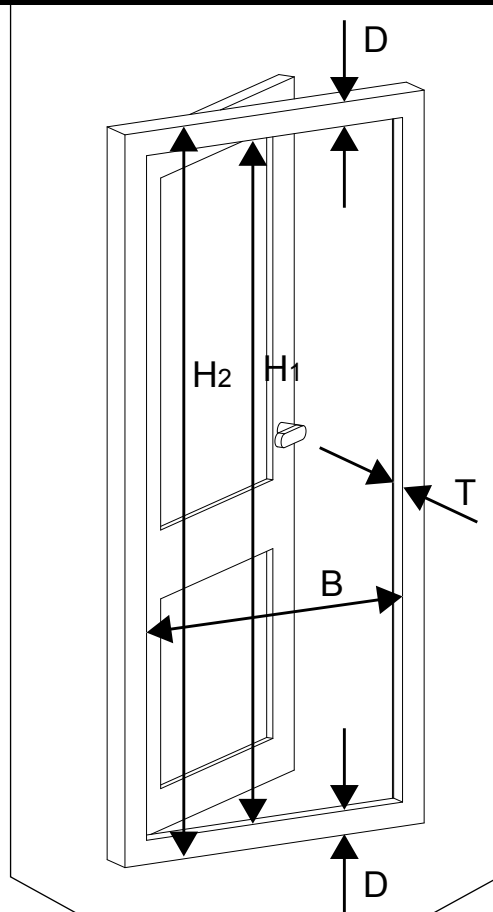
VÄNSTER**HÖGER****DUBBEL****VÄLJ MONTERING:****MONTERING "UTANPÅ" KARMEN**

Se till att tröskelhöjden D är minst 25 mm.
Komplettera vid behov med en list.

Kontrollera att produktmättet P är minst H1 plus 50 mm.

Om P är större än H2, måste insektsgardinen kapas.
Följ monteringssteg 1.1 till 1.6 (på sidorna 4 till 5).

Om P är mindre än H2, kan insektsgardinen monteras direkt.
Följ monteringssteg 2.1 till 2.14 (på sidorna 6 till 10).

**MONTERING "INUTI" KARMEN**

Kontrollera att karmdjupet T är minst 50 mm och att upphängnings-
och låsanordningarna inte är i vägen för dörrnätet.

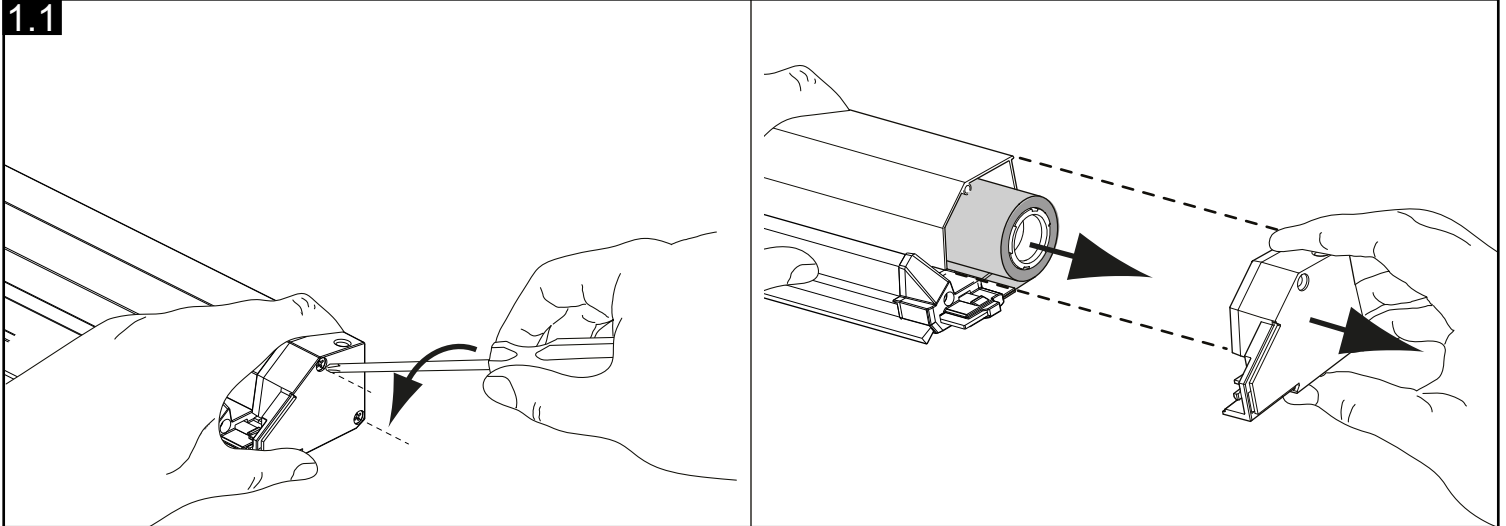
Kontrollera att produktmättet P är minst H1 minus 1 mm.

Om P är större än H1 minus 1 mm, måste insektsgardinen
kapas. Följ monteringssteg 1.1 till 1.6 (på sidorna 4 till 5).

Om P är exakt H1 minus 1 mm, kan insektsgardinen monteras
direkt. Följ monteringssteg 3.1 till 3.9 (på sidorna 11 till 12).

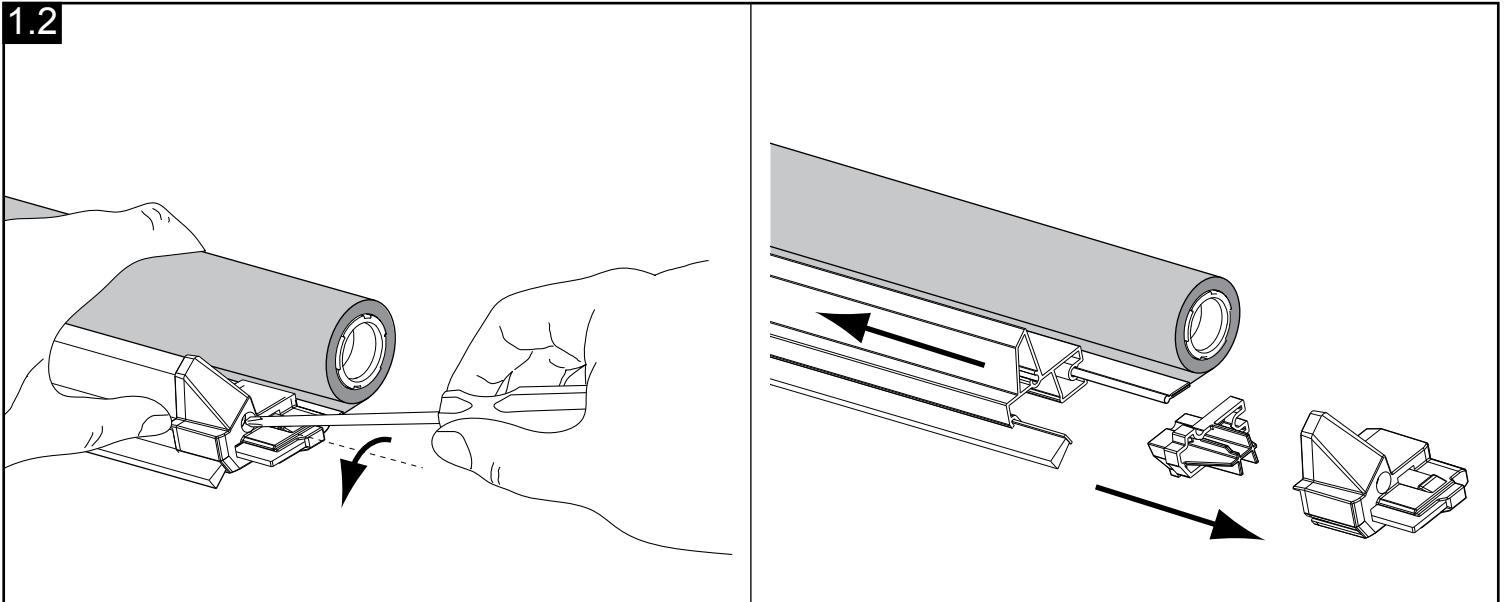
1 Kapa av dörren

1.1



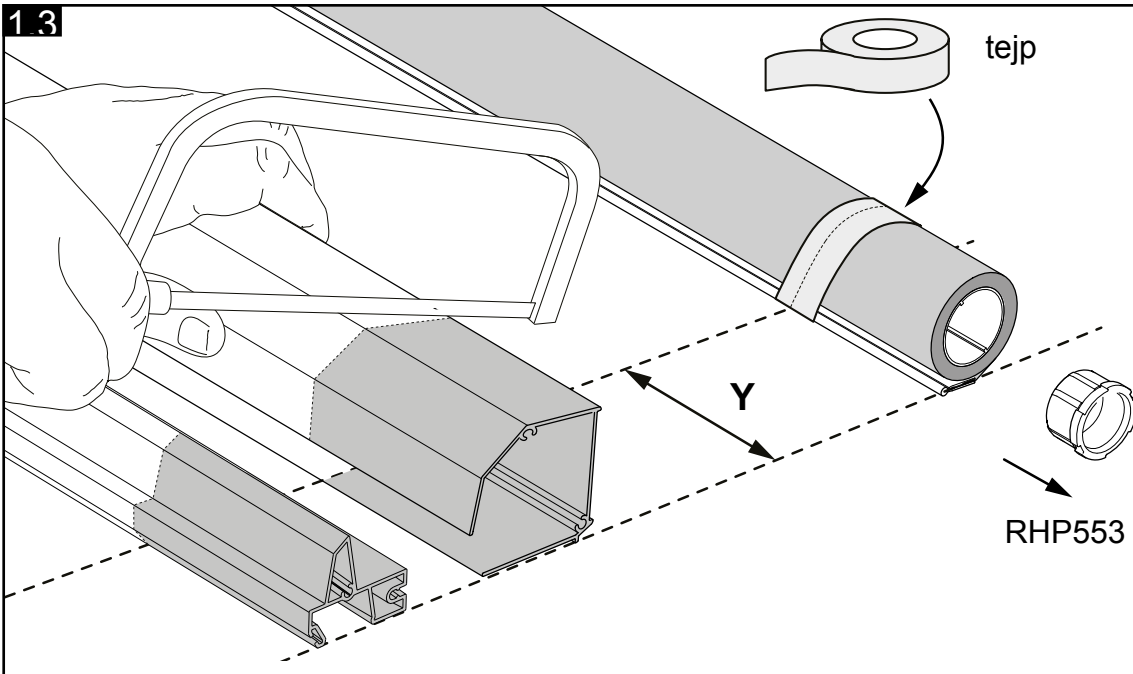
Lossa skruvarna och ta av kassetlocket och ta ut insektsnätet ur kassetten. Var noga med att enbart ta av kassetlocket på den högra sidan.

1.2



Lossa skruven till greppprofilen och dra ut greppprofilen.

1.3



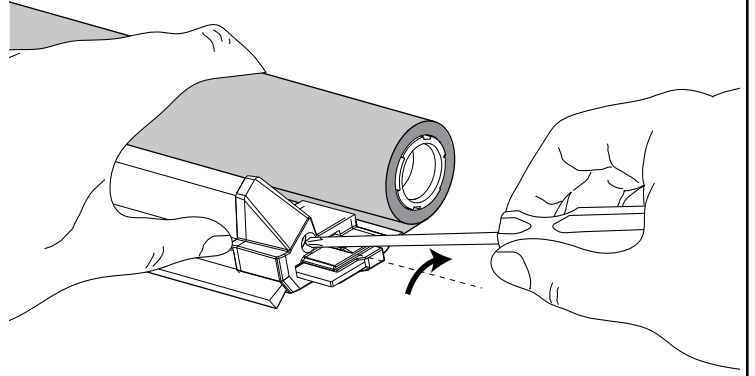
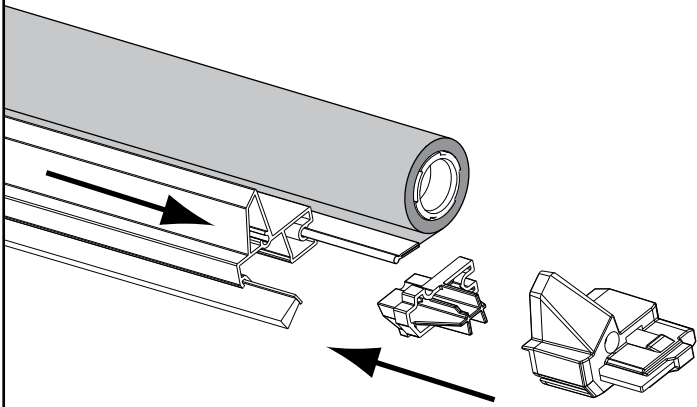
Korta av greppprofilen, kassetprofilen och nätet enligt mått Y (se karmmätte på sida 3).

Beräkning för montering "utanpå" karmen:
 $Y = P - H1 - 50 \text{ mm}$

Beräkning för montering "inuti" karmen:
 $Y = P - H1 + 1 \text{ mm}$

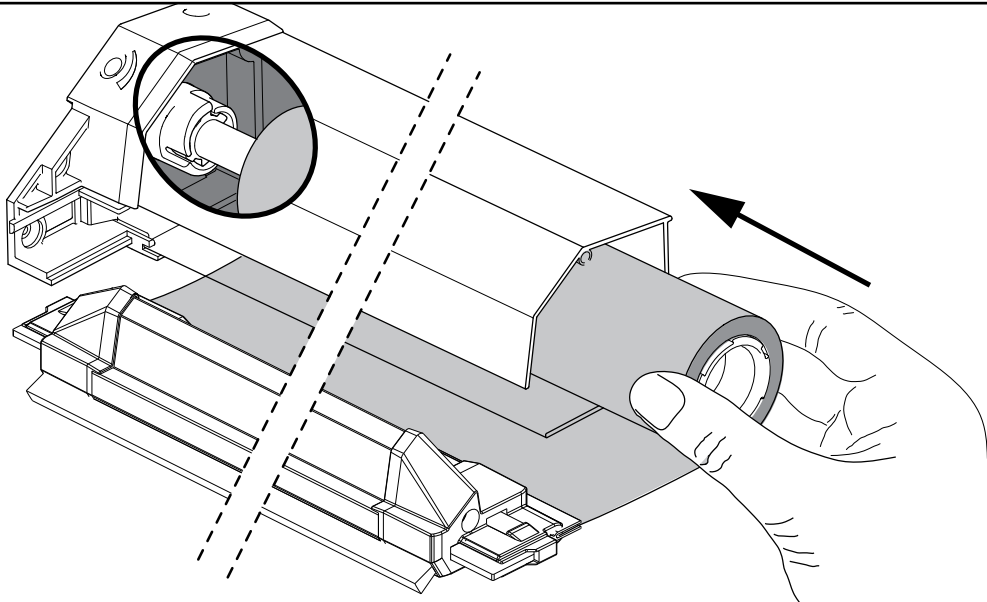
När du har sågat klart, sätter du tillbaka ändplugg RHP553 i röret.

1.4



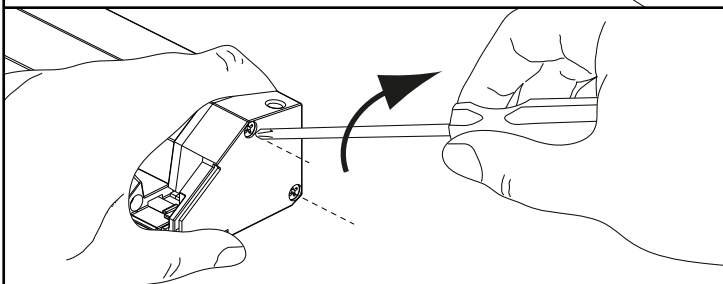
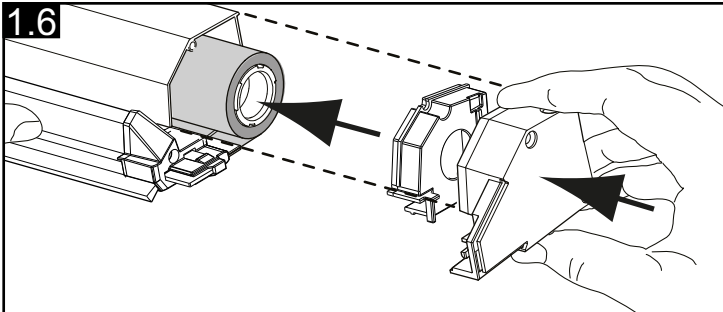
Montera tillbaka den avkortade greppprofilen på nätrullen. Sätt tillbaka borsten (som har klippts till rätt längd) i greppet och montera fast glidstycket.

1.5



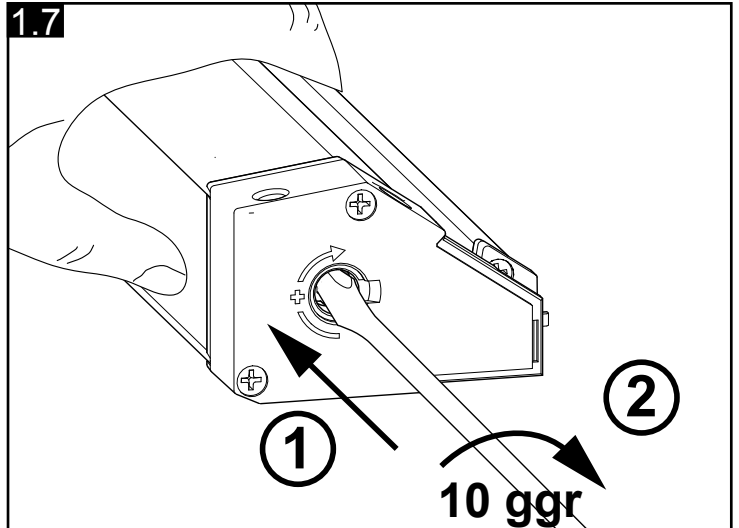
Montera tillbaka nätrullen i kassetten. Se till att fjädern fäster i kantlockets låsmekanism. Rulla upp nätet för hand så långt det går.

1.6



Sätt tillbaka kassetlocket på kassetprofilen och skruva fast det.

1.7

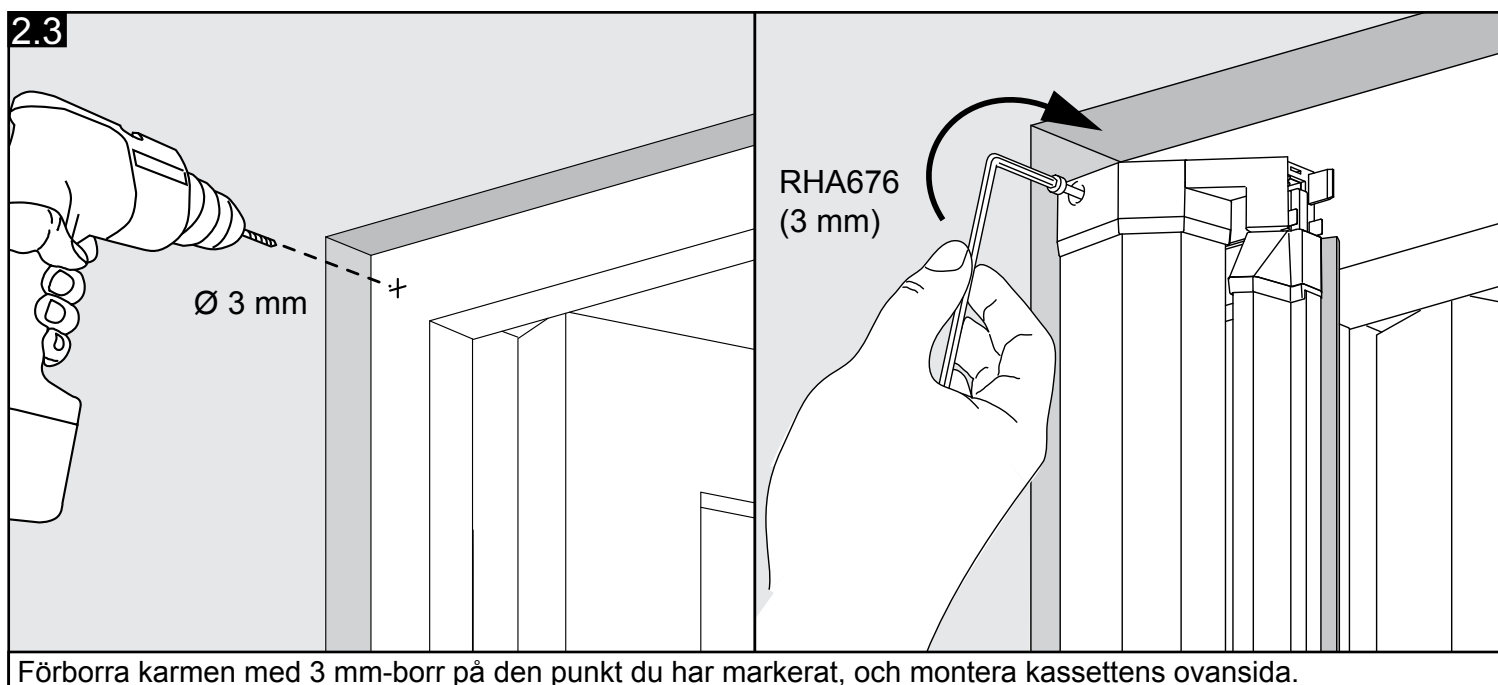
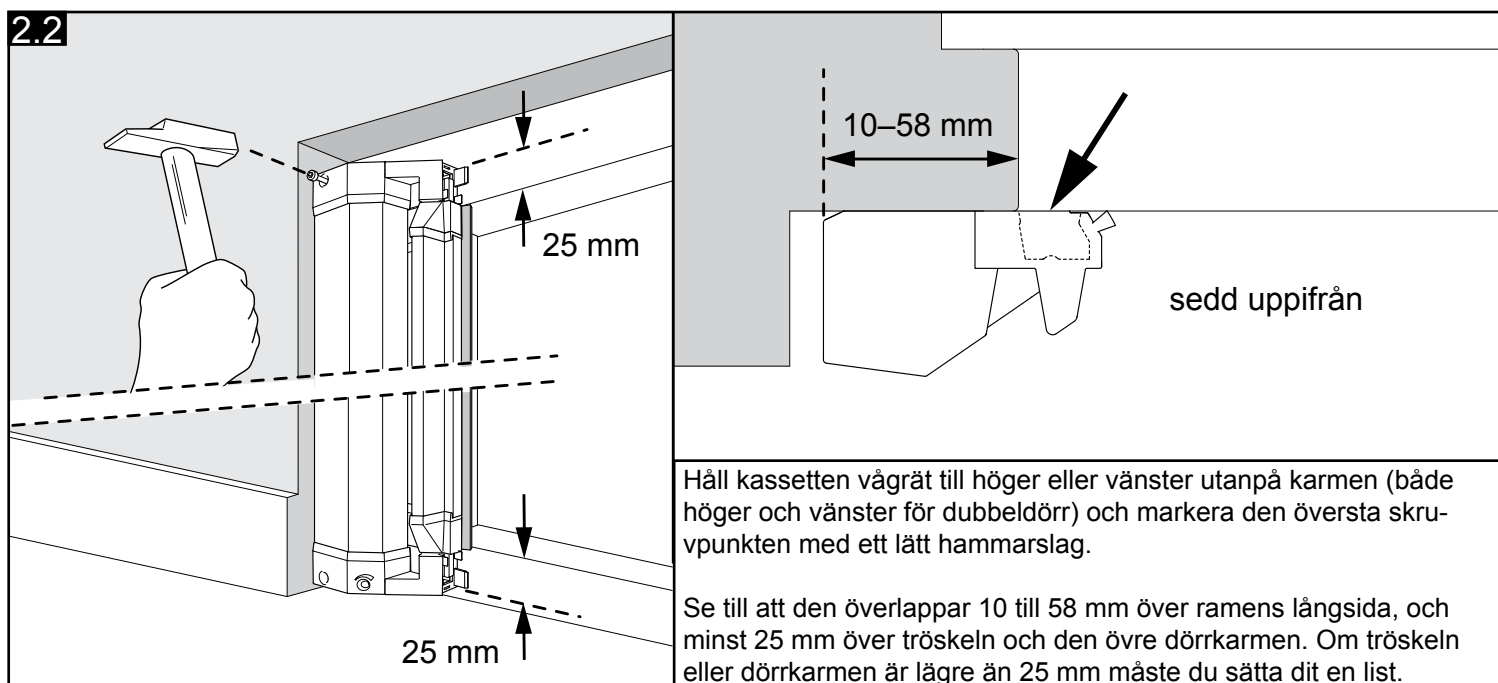
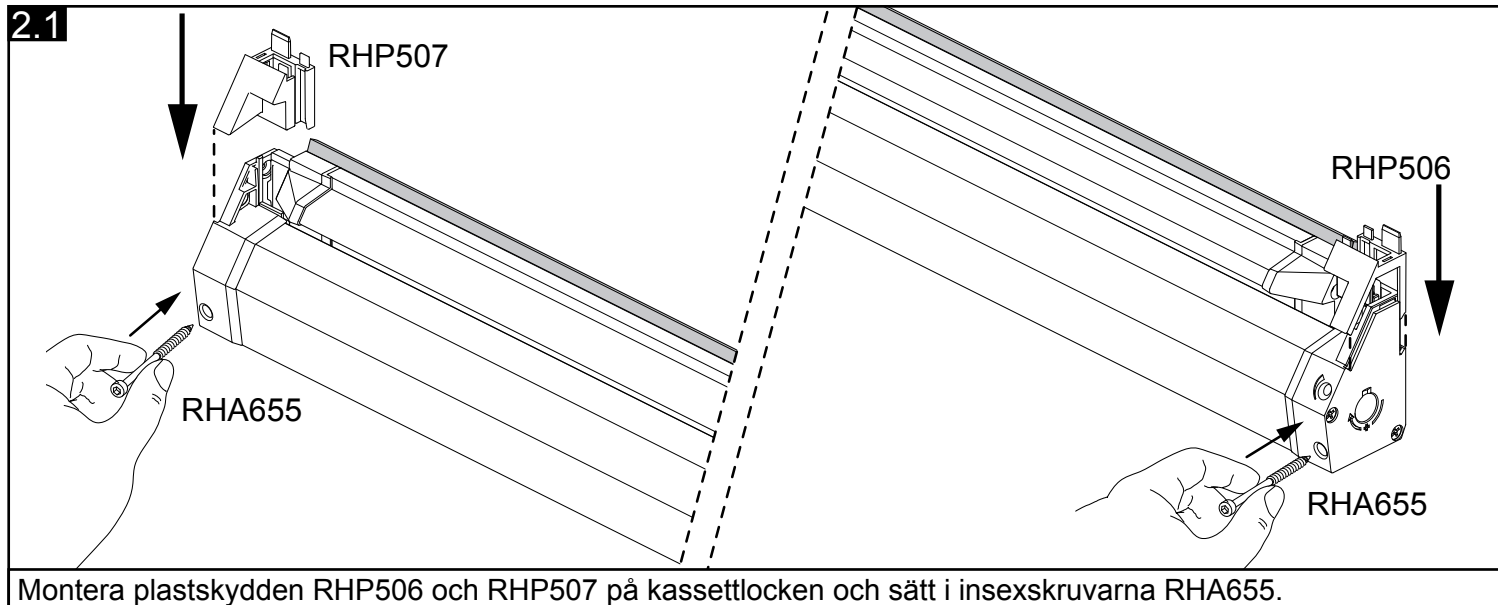


Tryck in fjädern med en platt skruvmejsel och spänn den 10 varv.

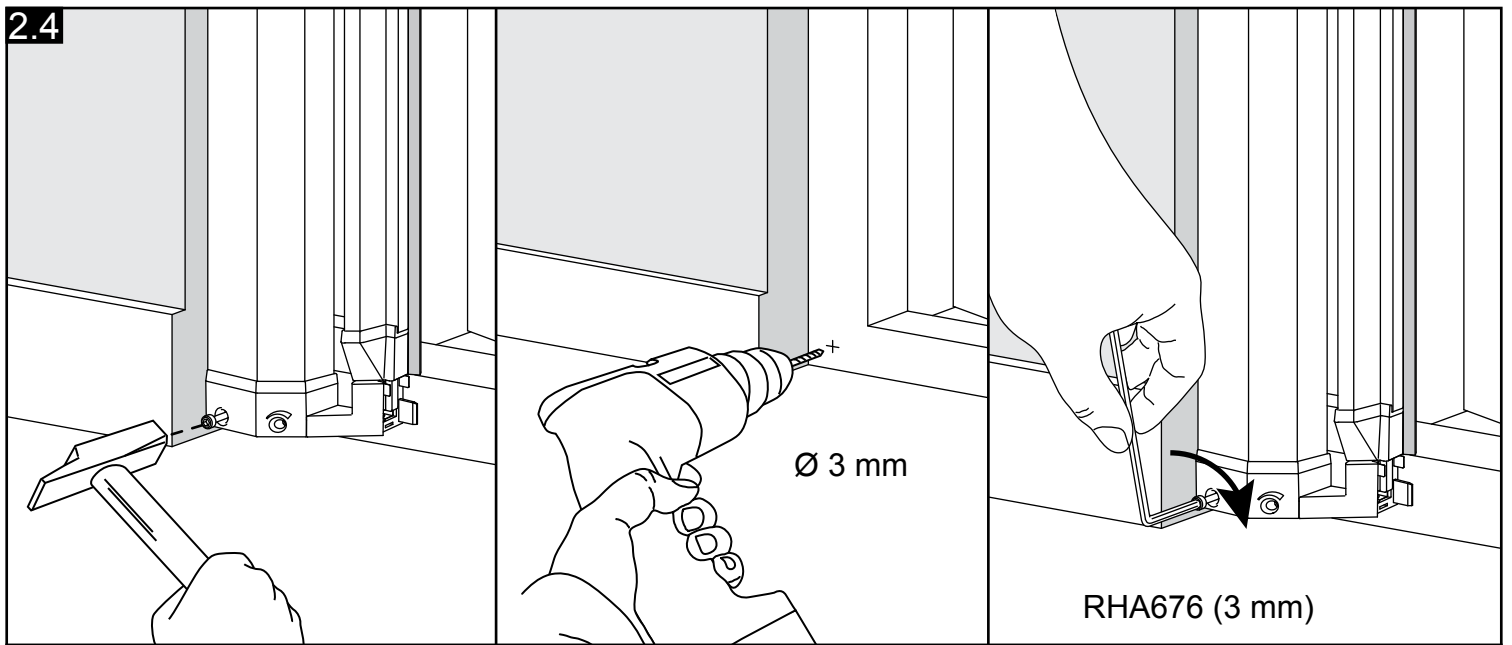
När du drar ut skruvmejseln ska fjädern lägga sig tillrätta i låsmekanismen.

2

MONTERING "UTANPÅ" KARMEN



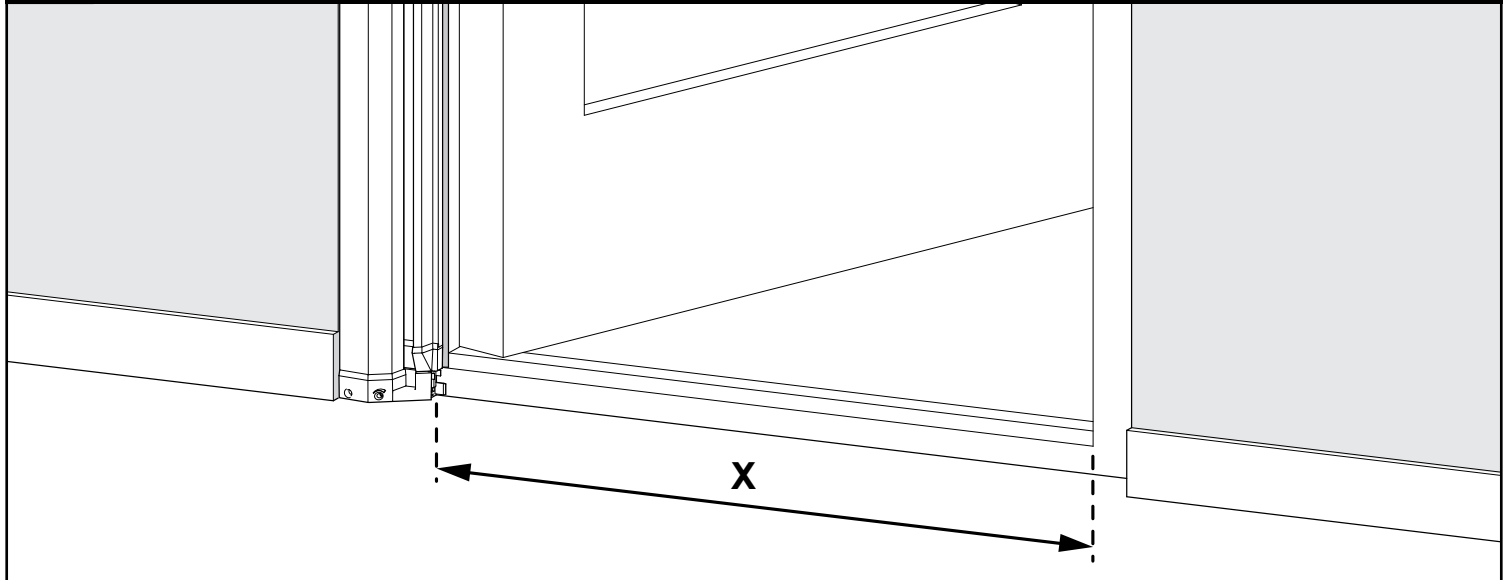
2.4



Håll kassetten vågrät och upprepa monteringssteg 2.3 även för kassetts undersida.

2.5 a

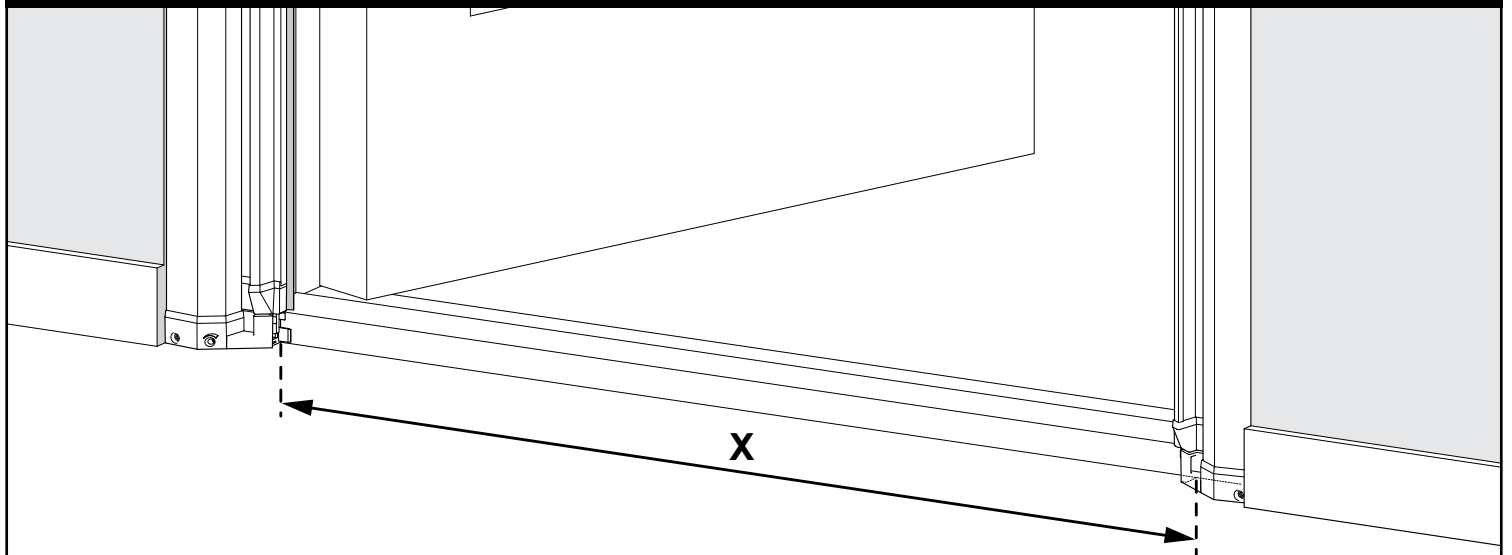
MONTERING AV ENKELDÖRR



Mät avståndet X och bestäm sedan glidskenornas mått L: $L = X + 10 \text{ mm} = \dots\dots\dots \text{ mm}$

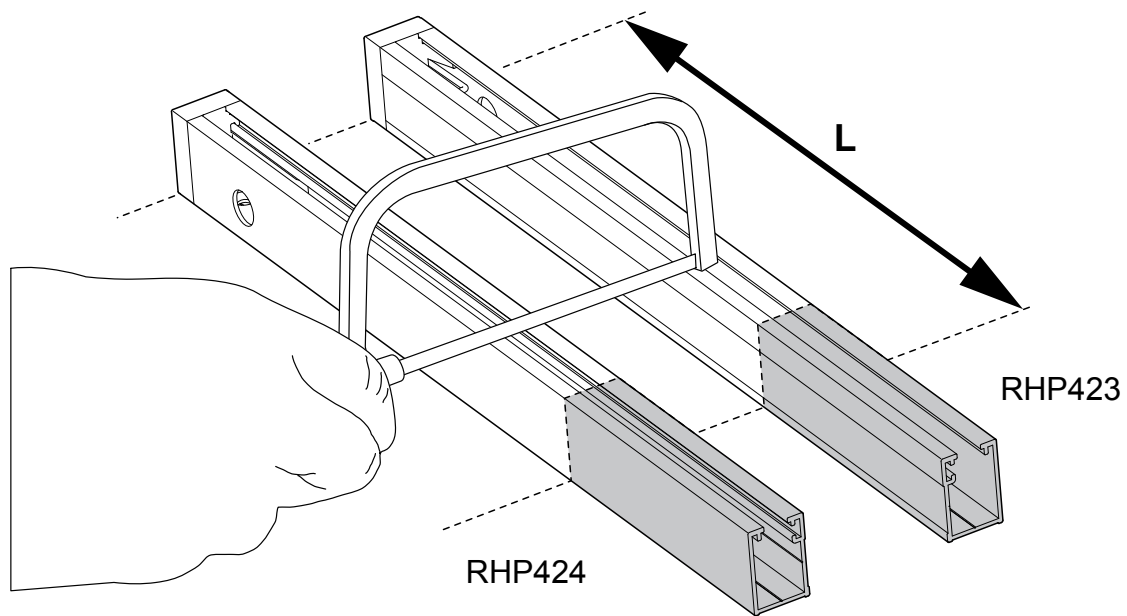
2.5 b

MONTERING AV DUBBELDÖRR



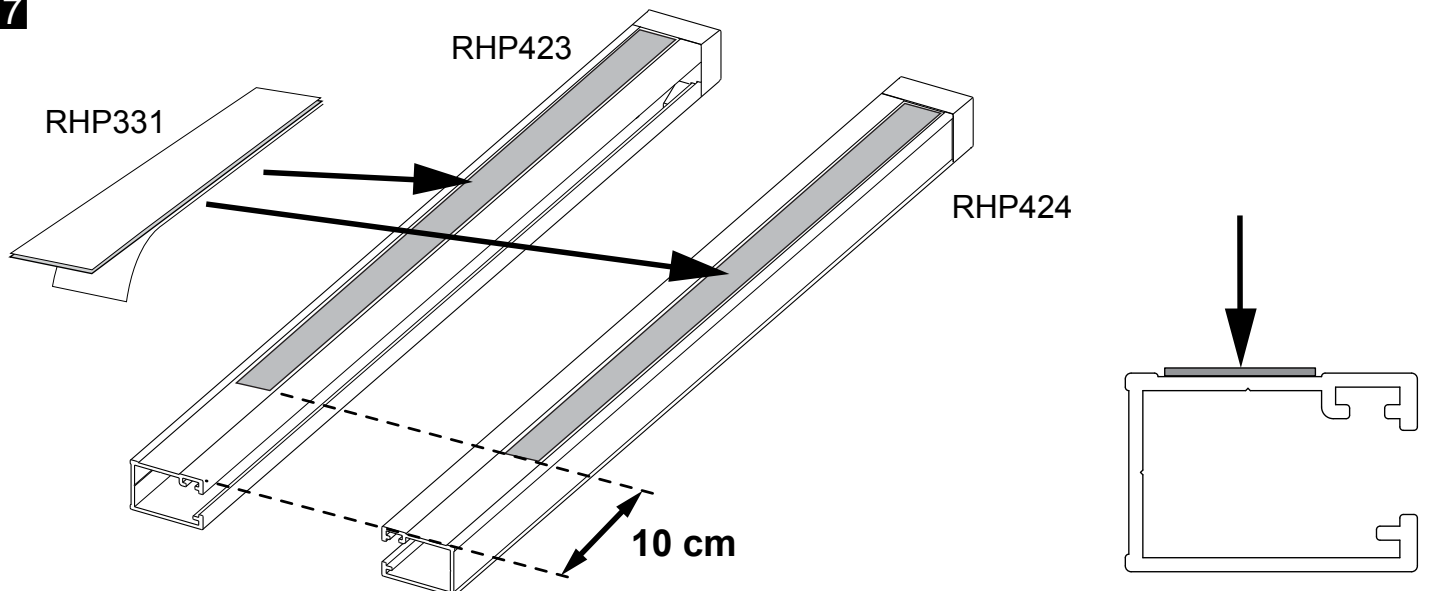
Mät avståndet X och bestäm sedan glidskenornas mått L: $L = X / 2 = \dots\dots\dots \text{ mm}$

2.6



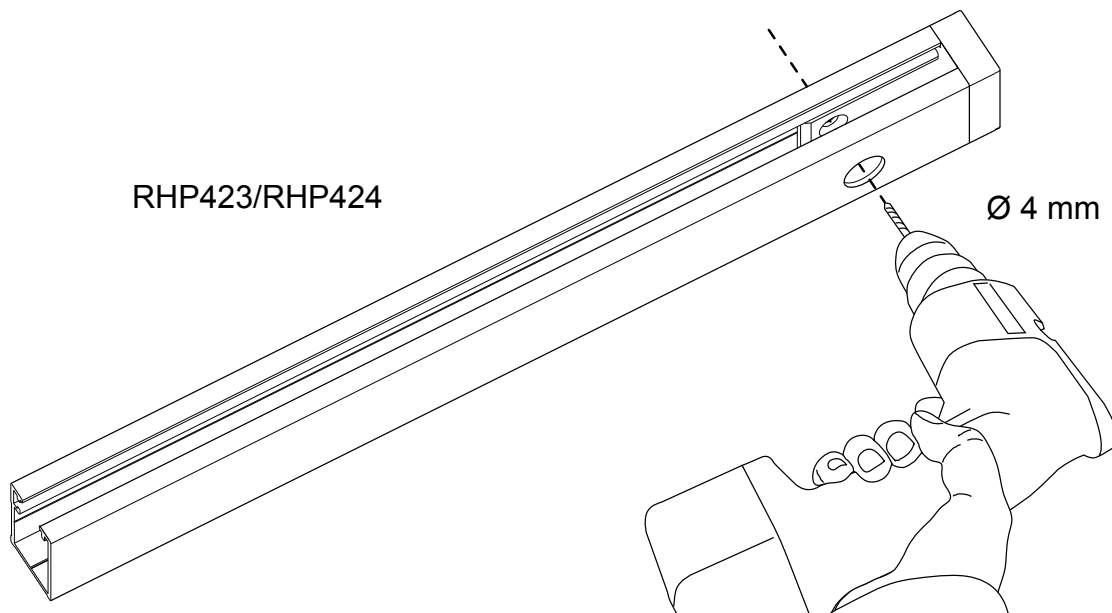
Såga av glidskenorna RHP423 och RHP424 (inklusive kantblock) i längden L.

2.7

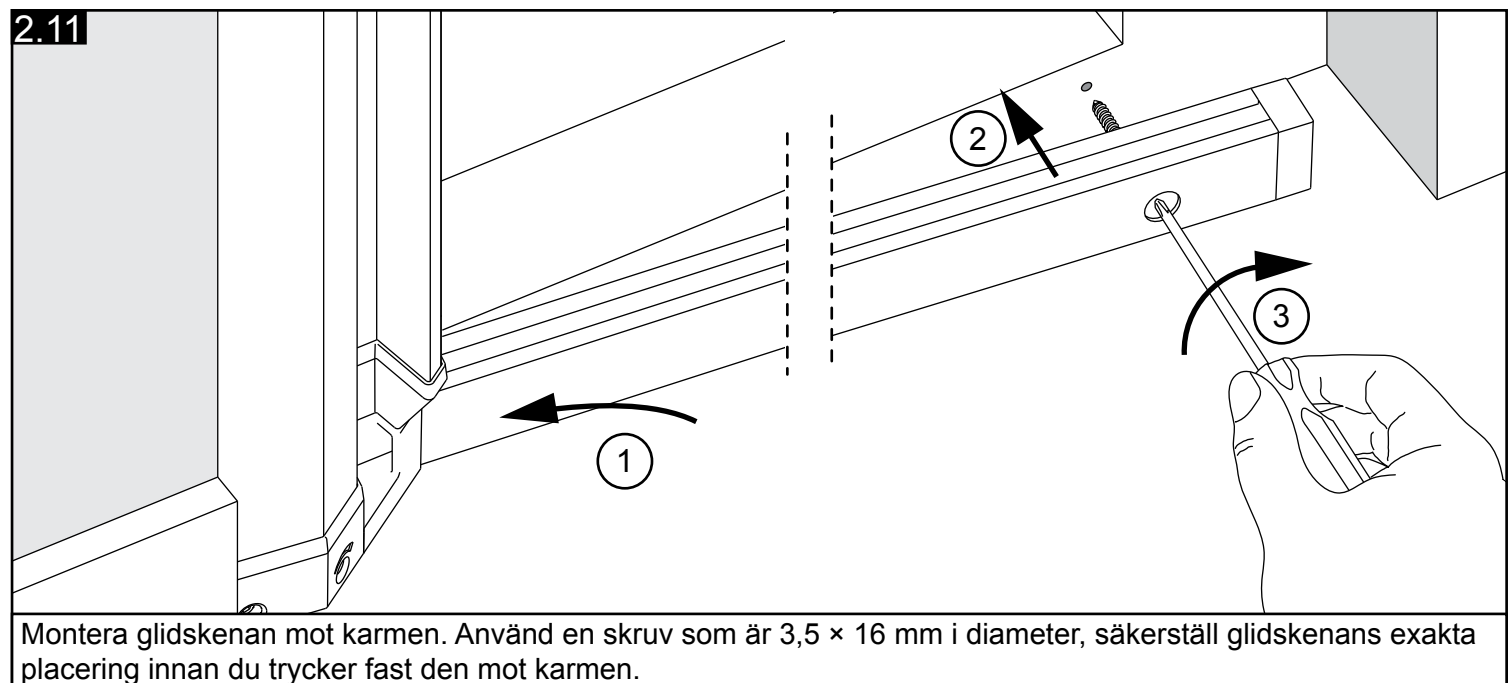
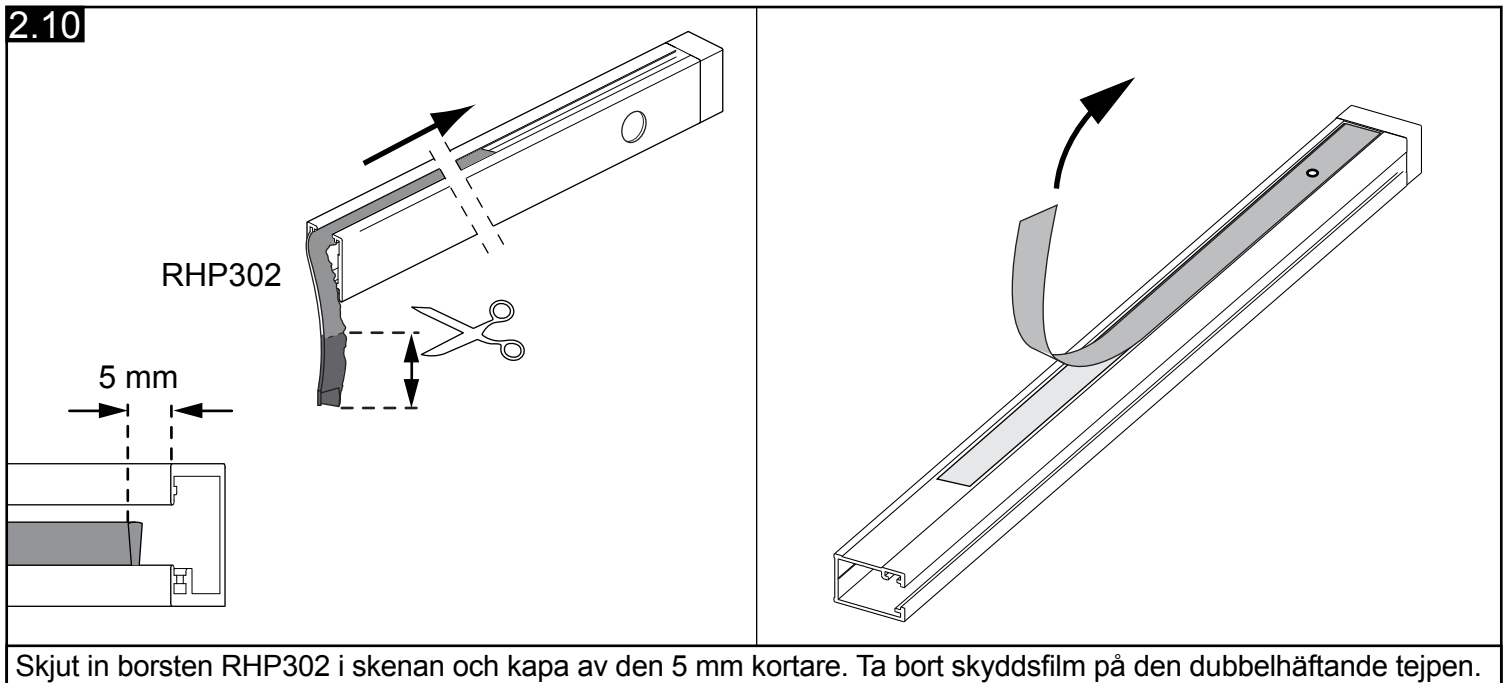
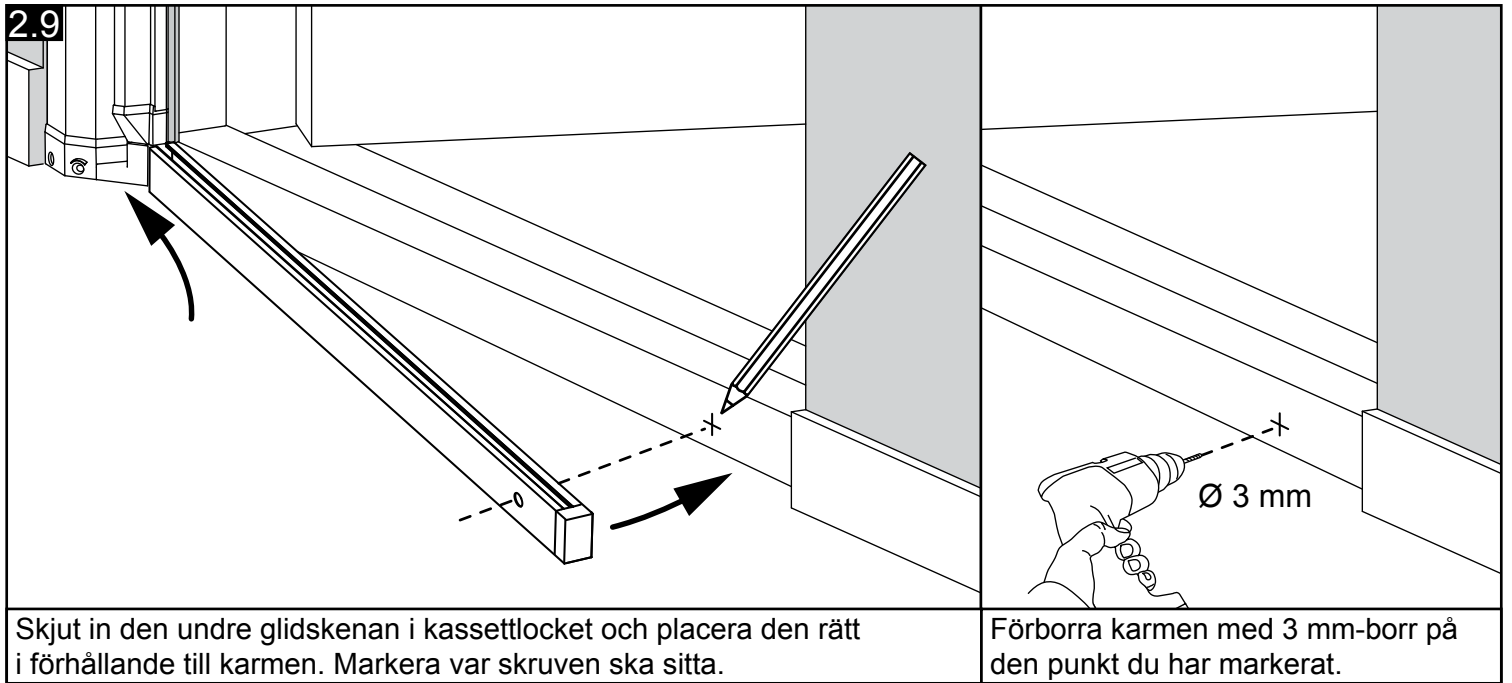


Rengör profilen och karmen. Tejpa fast den dubbelhäftande tejen (RHP331) på glidskenan, låt skyddsfilmen sitta kvar.

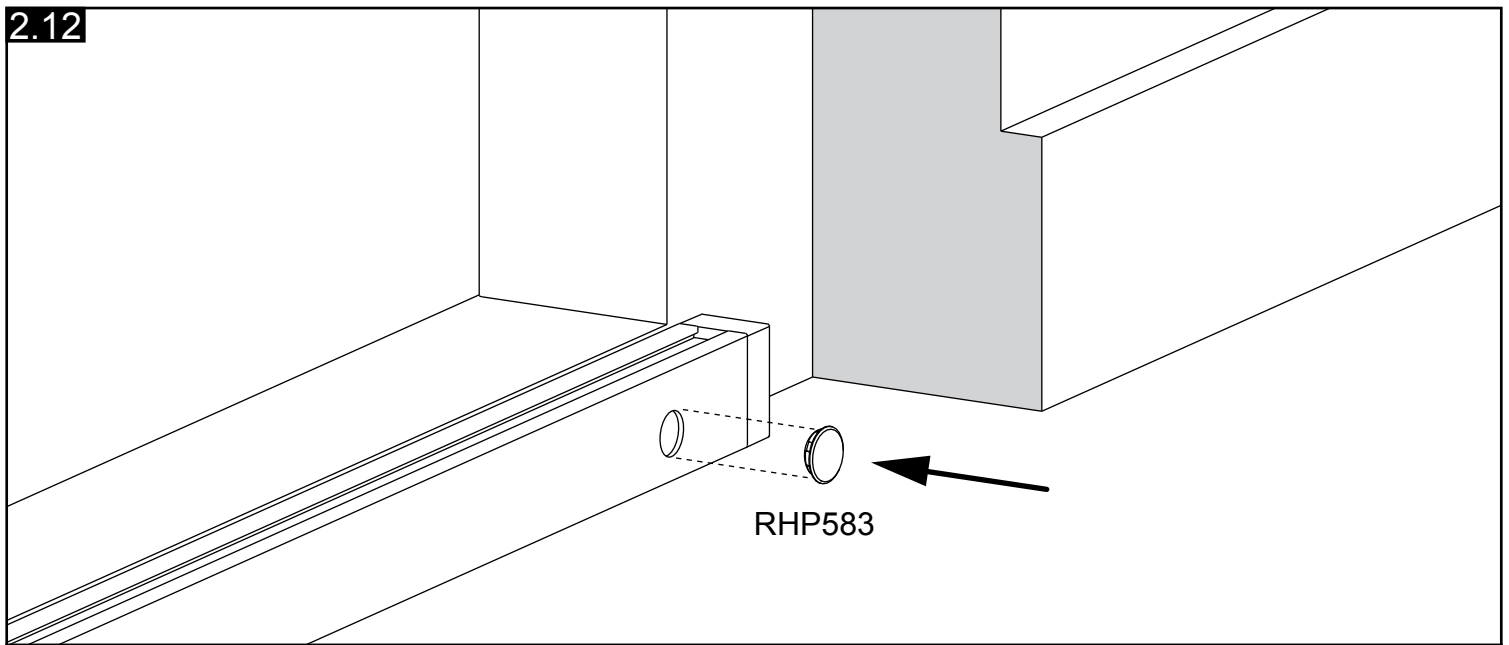
2.8



Borra ett hål som är 4 mm i diameter på båda glidskenornas baksidor.

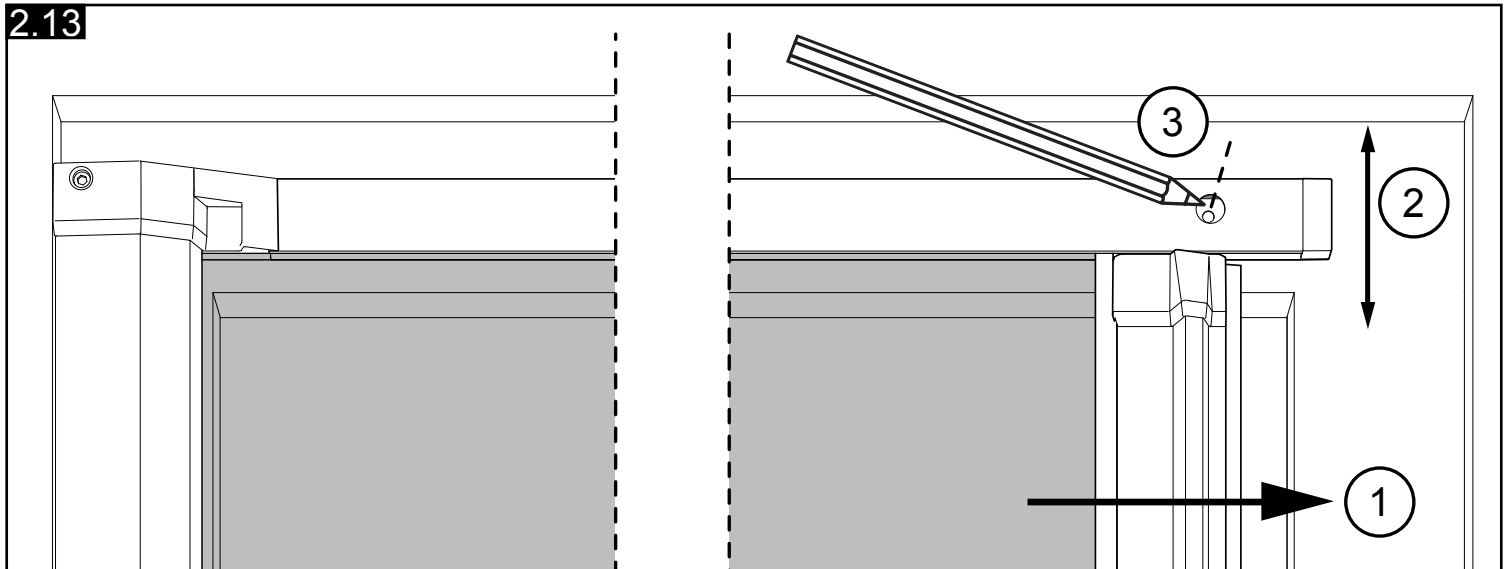


2.12



Montera täckpluggen RHP583.

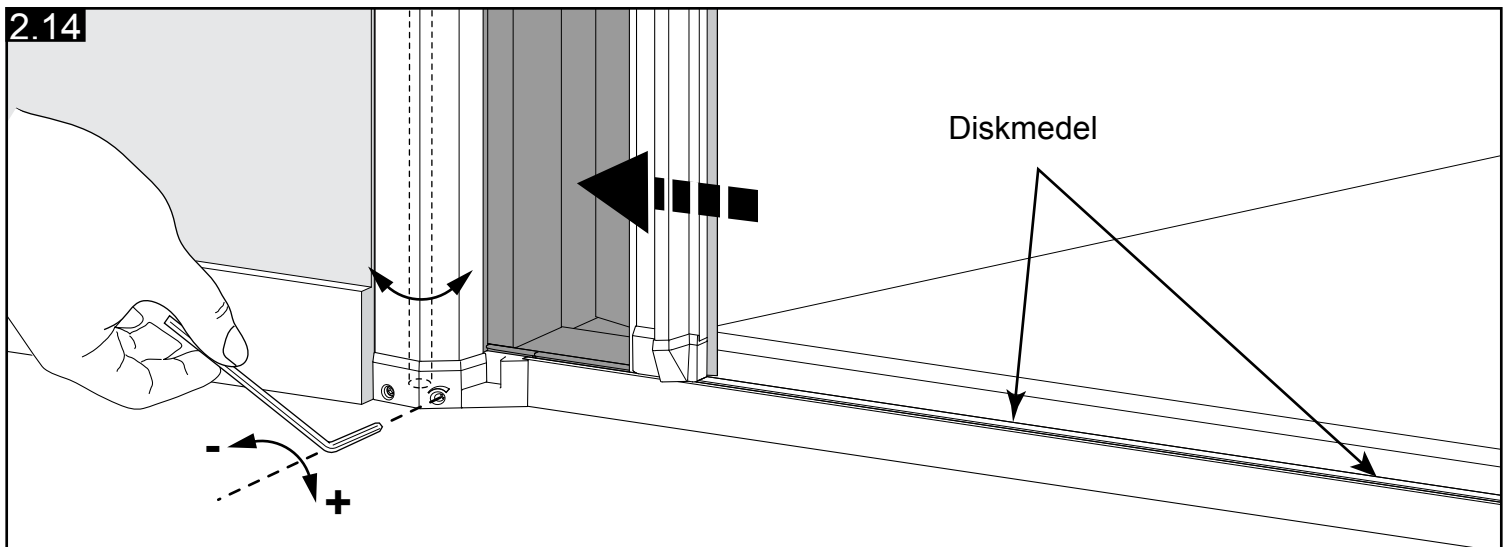
2.13



Montera den övre glidskenan på samma sätt som den undre (steg 2.9 till 2.12). För att dörrnätet ska fungera som det är tänkt, är det viktigt den övre och nedre glidskenan sätts parallellt.

Tips: Använd greppkanten (1) för att avgöra var den översta skenan ska sitta (2), och gör markeringar (3).

2.14

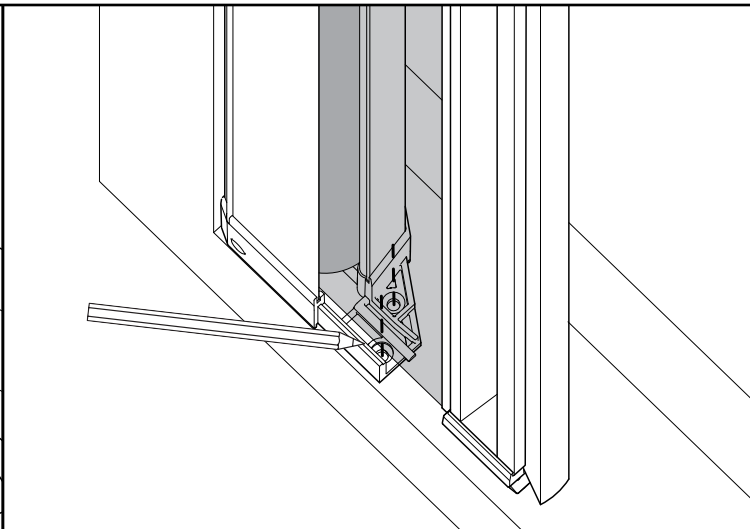
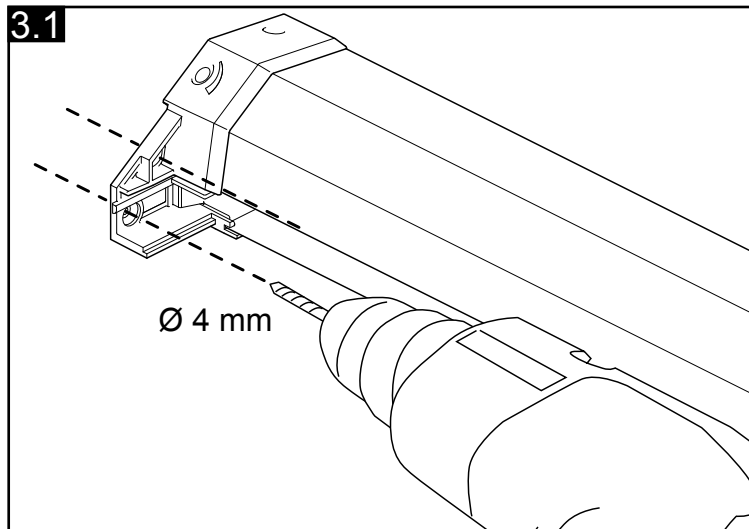


Tips: Smörj skenorna med en droppe diskmedel när du har monterat dem, så glider nätet smidigare. Justera spänningen vid behov för att nätet ska rulla fortare (+) eller långsammare (-).

3

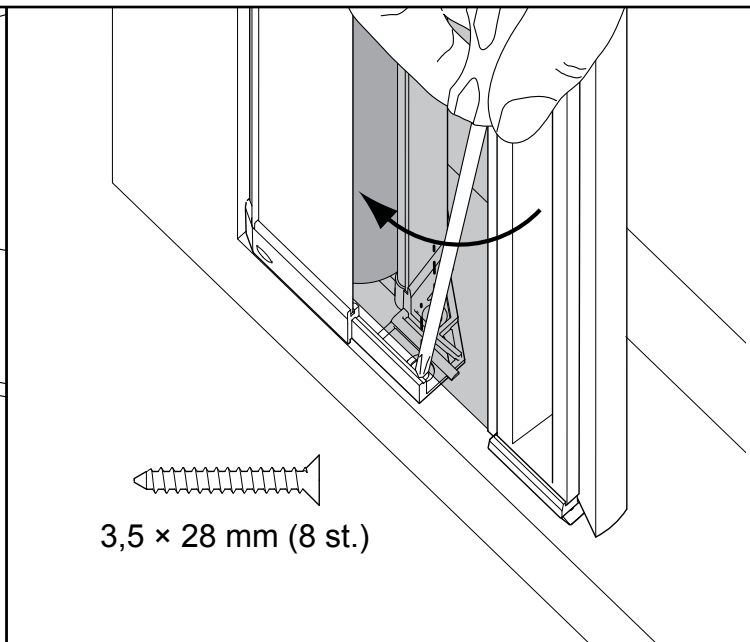
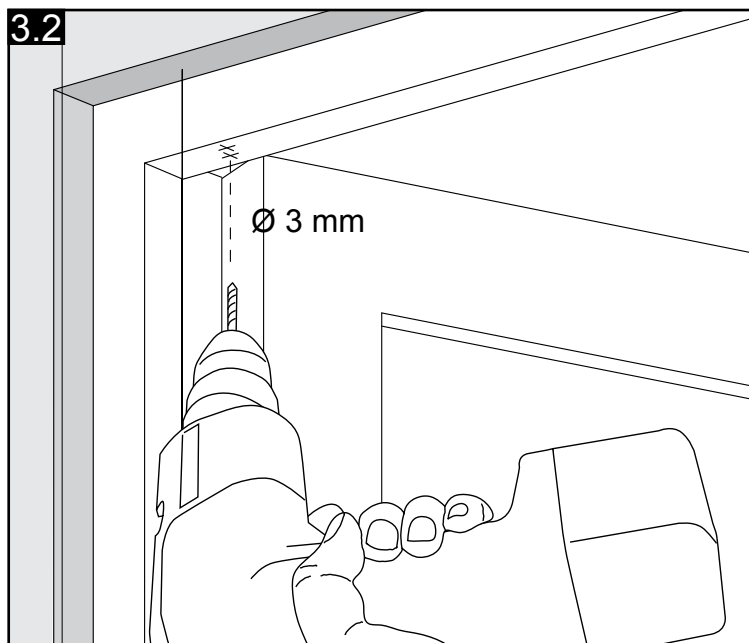
MONTERING "INUTI" KARMEN

3.1



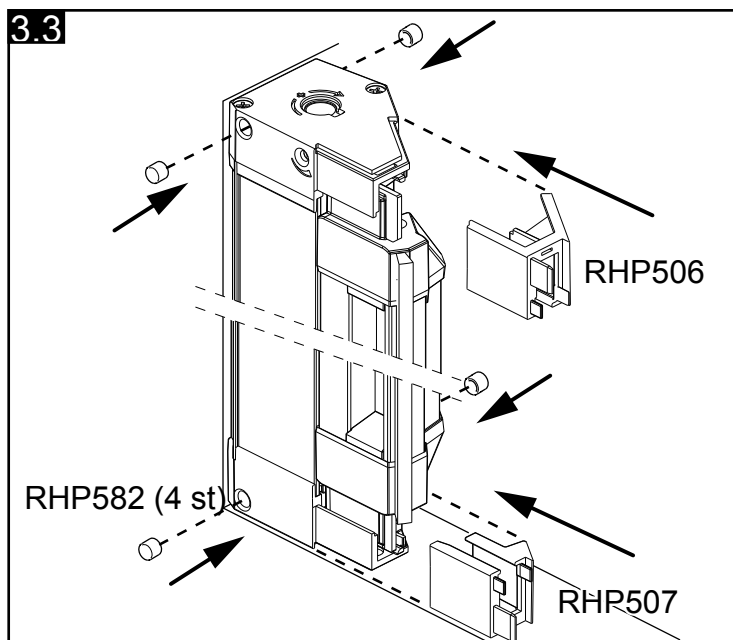
Borra två hål som är 4 mm i de för markerade hålen. Sätt kassetten vågrät i karmen och markera var du ska skruva på tröskeln och överbalken.

3.2



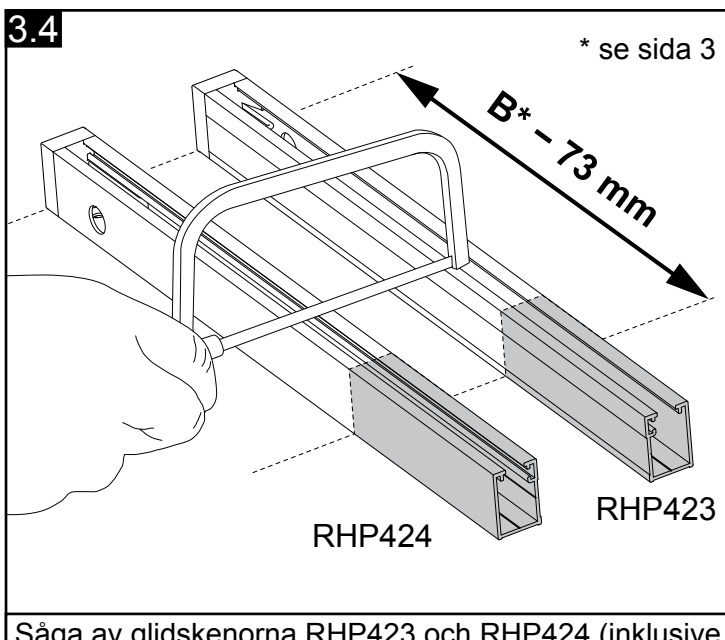
Förborra de markerade punkterna med en 3 mm-borr och montera kassetten med skruvarna som är 3,5 × 28 mm.

3.3

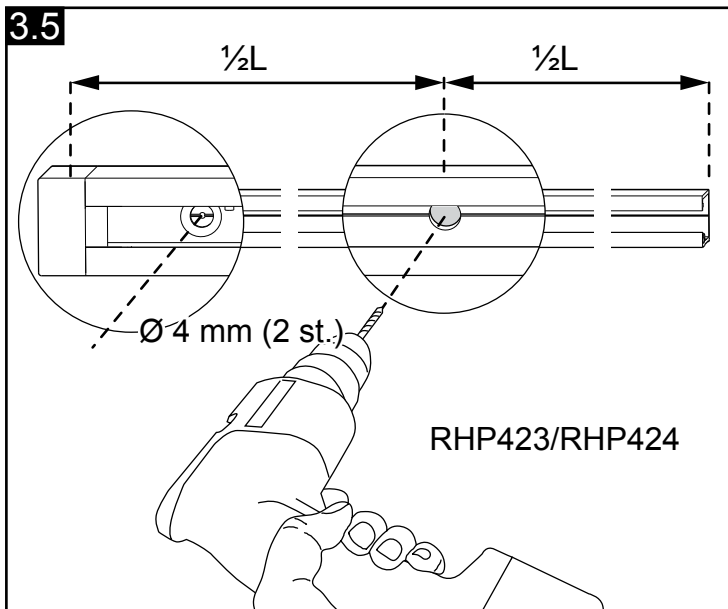


Montera RHP506/7 och RHP582.

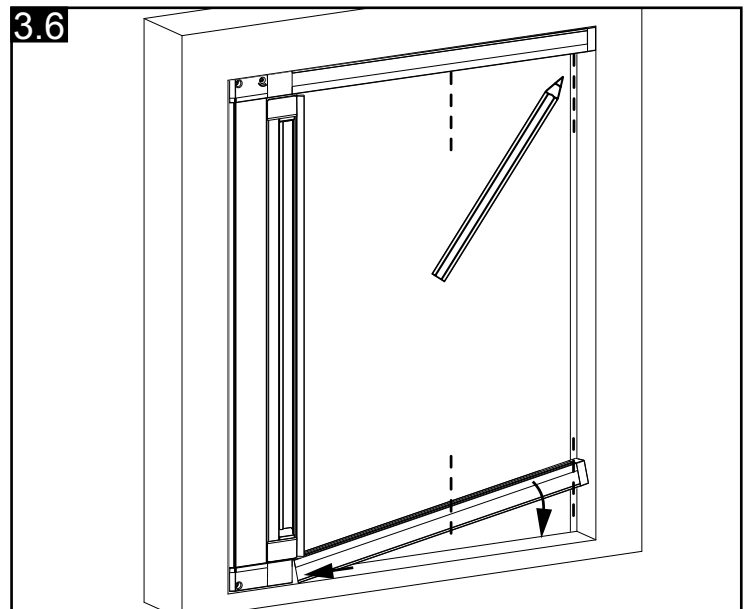
3.4



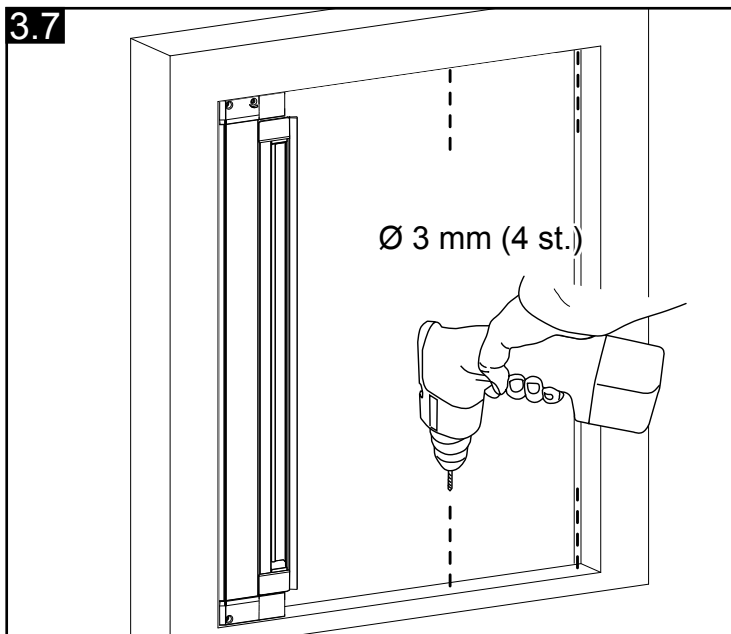
Såga av glidskenorna RHP423 och RHP424 (inklusive ändlock) i längden B minus 73 mm.



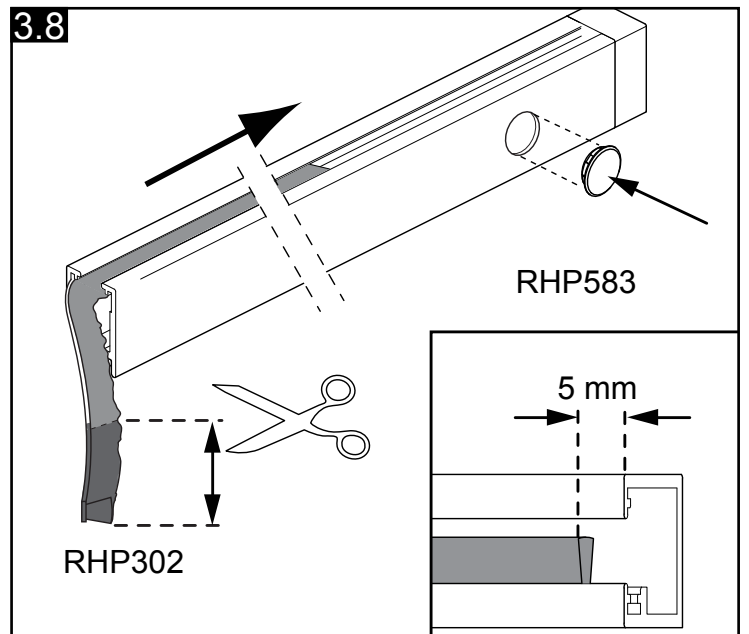
Borra ett hål på 4 mm i diameter i glidskenornas botten. Borra i ytterkanten och i mitten.



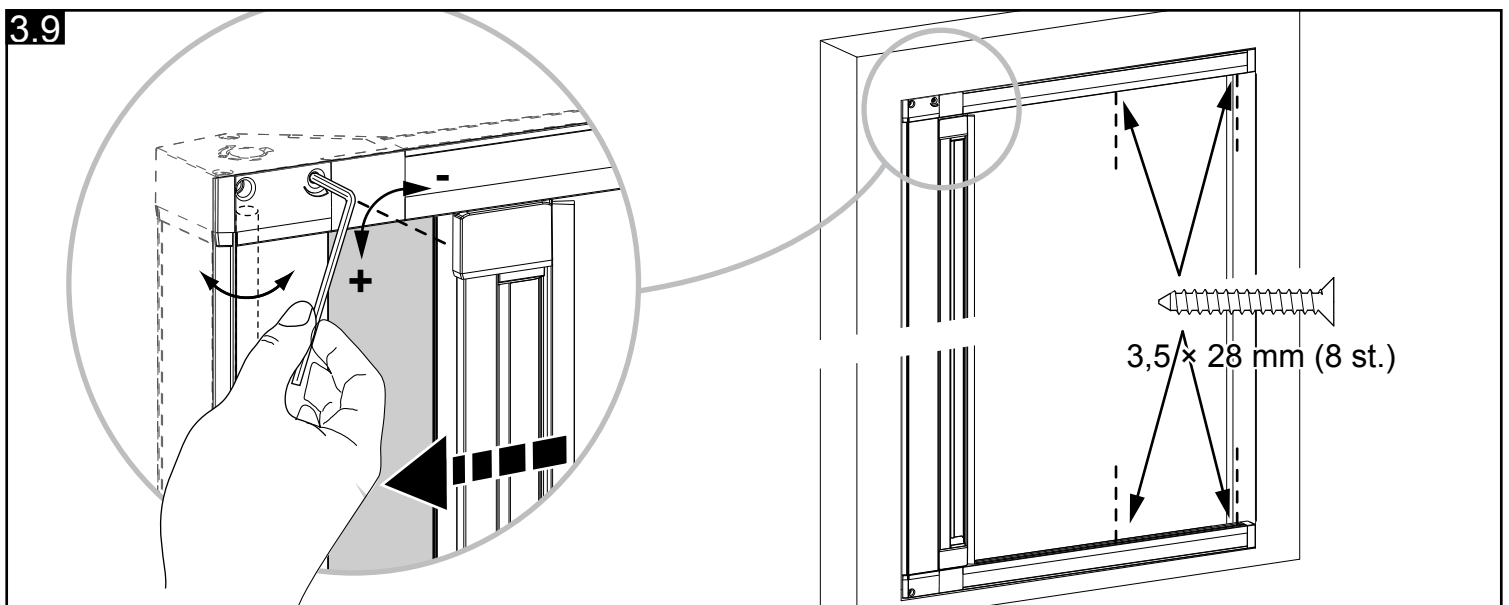
Sätt glidskenorna mot tröskeln och i karmens överdel. Markera monteringspunkterna.



Förborra de markerade punkterna med 3 mm-borr.



Montera borsten RHP302 och kapa av den med 5 mm.



Montera glidskenorna med 3,5 × 28 mm-skruvarna. Tips: Smörja skenorna med en droppe diskmedel när du har monterat dem, så glider nätet smidigare. Justera spänningen vid behov för att nätet ska rulla upp fortare (+) eller långsammare (-).