



## ALIPAI FLOW 110



Color  
Product number  
LVI Code  
EAN Code  
Weight

Svart | RR33 | RAL9005  
732102  
6410457321025  
Gross: 1.207kg, Net: 1.084kg

Användning: På flacka papptak för att undvika fuktskador. Luftar isoleringen under papptaket och jämnar ut trycket. 0-3°. Monteras mellan två papplager. Rekommenderat 1/100 m<sup>2</sup> takyta. Dimensioner: Ø 110 mm, höjd 476 mm, fläns 150 mm. Innehåll: Undertrycksavluftare, hatt.

### Bedömningen:



Produkten är bedömd av Byggvarubedömningen.



Produkten bedömd i  
SundaHus Miljödata

Vilpe Oy Ab

Kauppatie 9, FI-65610 Mustasari  
Telephone +358 20 123 3200  
Produkten är bedömd i SundaHus Miljödata.

03.11.2023

Sales & Technical Support | FI +358 20 123 3233 | EN +358 20 123 3222 | RU +358 20 123 3290 | SE +46 70 511 2020 | PL +48 71 740 2623  
myynti@sktuote.fi | sales@sktuote.fi

FI: Pidätämme oikeuden muutoksiin ilman ennakkoilmoitusta.  
SE: Vi reserverar oss för eventuella ändringar och fel i produktinformationen.  
EN: We reserve the right to change these terms and conditions at any time.

RU: Мы оставляем за собой право на внесение изменений без предварительного уведомления.  
PL: Zachowujemy prawo do zmian bez wcześniejszej informacji.  
DE: Technische Änderungen behalten wir uns ohne vorherige Ankündigung vor.



## ALIPAI FLOW 110

### TECHNICAL SPECIFICATIONS

Duct size 110 Ø

---

#### Vilpe Oy Ab

Kauppatie 9, FI-65610 Mustasaari  
Telephone +358 20 123 3200

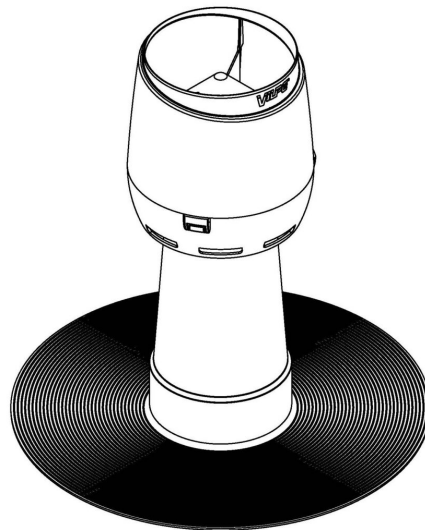
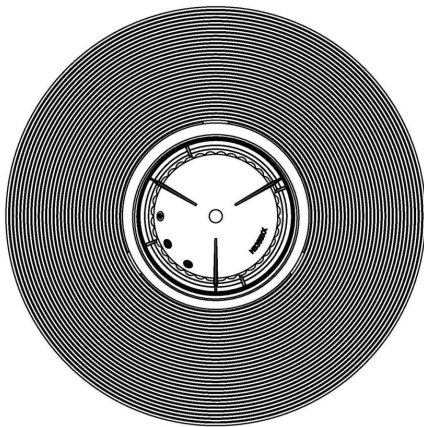
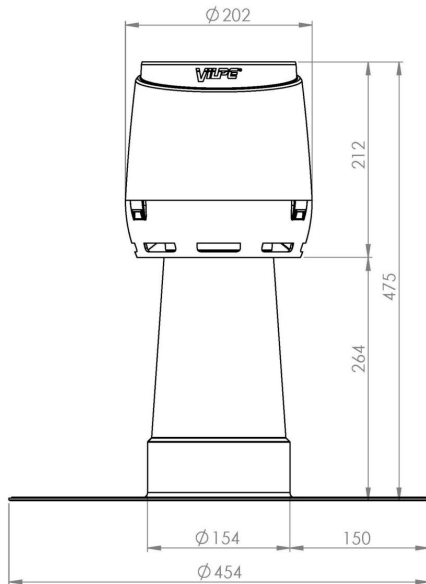
03.11.2023

Sales & Technical Support | FI +358 20 123 3233 | EN +358 20 123 3222 | RU +358 20 123 3290 | SE +46 70 511 2020 | PL +48 71 740 2623  
myynti@sktuote.fi | sales@sktuote.fi

FI: Pidätämme oikeuden muutoksiin ilman ennakkoilmoitusta.  
SE: Vi reserverar oss för eventuella ändringar och fel i produktinformationen.  
EN: We reserve the right to change these terms and conditions at any time.

RU: Мы оставляем за собой право на внесение изменений без предварительного уведомления.  
PL: Zachowujemy prawo do zmian bez wcześniejszej informacji.  
DE: Technische Änderungen behalten wir uns ohne vorherige Ankündigung vor.

## ALIPAI FLOW 110



Copyright © 2019 VILPE Oy. All rights reserved.

### Vilpe Oy Ab

Kauppatie 9, FI-65610 Mustasaari  
Telephone +358 20 123 3200

03.11.2023

Sales & Technical Support | FI +358 20 123 3233 | EN +358 20 123 3222 | RU +358 20 123 3290 | SE +46 70 511 2020 | PL +48 71 740 2623  
myynti@sktuote.fi | sales@sktuote.fi

FI: Pidätämme oikeuden muutoksiin ilman ennakkoilmoitusta.  
SE: Vi reserverar oss för eventuella ändringar och fel i produktinformationen.  
EN: We reserve the right to change these terms and conditions at any time.

RU: Мы оставляем за собой право на внесение изменений без предварительного уведомления.  
PL: Zachowujemy prawo do zmian bez wcześniejszej informacji.  
DE: Technische Änderungen behalten wir uns ohne vorherige Ankündigung vor.