

**KATEPAL**



Katepal enlagstäckningar Exponerade tätskikt  
**MONTERINGSANVISNING**



## INNEHÅLL

### SYSTEMBESKRIVNING

Material .....	3
Märkning .....	3
Egenskaper .....	3
Produktbeskrivning .....	3
Tillbehörande produkter .....	4
Systemsäkerhet .....	4

### BYGG- OCH PROJEKTERINGSANVISNINGAR

Val av tätskikt .....	5
Renovering och ombyggnad .....	5
Taklutning, stående vatten .....	5
Avvattning .....	5
Takplan för vindlast .....	6
Förarbete vid omläggning .....	6
Hantering .....	6

### MONTERING

Underlaget .....	7
Arbetsmetod .....	7
Mekanisk infästning .....	7
Väggkrön > 300 mm .....	8
Väggkrön < 300 mm .....	8
Taksäkerhetutrustning .....	9
Fotplåt .....	10
Gavellist .....	10
Taknock .....	11
Genomföring .....	11
Takbrunn .....	12
Rännal .....	13
Rännal vid vertikal yta .....	13
Invändigt hörn .....	14
Utvändigt hörn .....	15
Rörelsefog .....	16
Garanti .....	17
Underhållsanvisningar .....	18
Anteckningar .....	19
Kontakt .....	20



## SYSTEMBESKRIVNING

### Material

Katepal exponerade tätskikt är uppbyggd av polymermodifierad (SBS) bitumen och armerad med en polyesterfilt. Som skydd mot UV-strålning har produkterna en skyddsbeläggning. Denna ger dessutom tätskiktet en halkfri yta, även vid fuktig väderlek. Kvalitetsuppföljning sker genom fortlöpande egenkontroll samt övervakande kontroll och är reglerat i avtal med Statens tekniska forskningscentral (VTT), Esbo, Finland.

### Märkning

KATEPAL produkter är på emballaget eller rulltejen märkt med följande:

- Produktens namn
- Tillverkare, tillverkningsställe (KATEPAL OY, Lempäälä, Finland)
- Löpande tillverkningsstid
- CE-märke
- Se övrig produktinformation enligt QR-kod på emballaget eller rulltejen

### Egenskaper

Egenskaper och klassificering är specificerade i CE-märkningen. Produktens prestandadeklaration finns på [www.katepal.fi](http://www.katepal.fi). Som grund för denna egenskapsredovisning och CE-märkning för tätskiktet ligger produktstandard EN 13707.

### Produktbeskrivning

**Katepal Dubbel** Och **Dubbel Green** skall användas som enlagstäckning på både nya och gamla tak. Tätsiktsklass TKY-A-0234

**Katepal Dubbel FR** skall användas som enlagstäckning på både nya och gamla tak när speciella brandegenskaper behövs. Tätsiktsklass TKY-A-1234

**SEP 5500 R** skall användas som enlagstäckning vid renovering eller som ytpapp i tvålagstäckning. Tätsiktsklass TKY-A-0234

**Katepal Dubbel Antiroot** används som enlagstäckning på gröna tak.

Kombinationer av produkter och underlag som tätskiktstillverkaren föreskriver i enlighet med garantivillkoren. Uppfyller kraven på brandteknisk klass  $B_{\text{roof}}(t_2)$

Produkt/ underlag	PIR	Cellplast + mineral- ullskiva 20 mm	Mineralull	Träunderlag + YAM 2000	Betong	Befintligt tätskikt
DUBBEL		X	X	X	X	X
DUBBEL GREEN		X	X	X	X	X
DUBBEL FR	X	X	X	X	X	X
SEP 5500 R						X

## Tillbehörande produkter

### SuperBase Grip GREEN

- Underlagspapp speciellt för branta tak
- GRIP-yta för säkerhet
- 12 månaders öppentid

### YAM 2000

- Glassfiberbaserad underlagspapp med god dimensionsstabilitet
- Skyddstäckning för heta arbeten på brännbara underlag

### YEP 2500

- Polyesterbaserad underlagspapp med goda mekaniska egenskaper
- Används som remsor och kappor för diverse detaljer

### YEP 4000

- Polyesterbaserad och svetsbar underlagspapp med mycket goda mekaniska egenskaper
- Används som remsor och kappor för diverse detaljer samt ingående underlagspapp i tvålagstäckningar

### Rännalsvåd

- Våd med dubbla svetsbara kanter av Katepal Dubbel
- Används som tätskikt för rännalar

### YEP Helklistrad

- Underlagsprodukt för brandkänsliga detaljer

### Remsor

- Färdiga remsor i olika bredder av kvalité Katepal Dubbel, SEP 5500, YEP 4000 och YEP 2500

## Systemsäkerhet

### Produktionskontroll och materialtester

Katepal Oy har genom avtal tillförsäkrats leveranskontroll av samtligt material avsett för den svenska marknaden. Kontroll och tester sker kontinuerligt genom laboratorium och driftsavdelningen.

Produktionen är kontinuerligt utsatt för kontroll och inspektion av representanter från vederbörliga myndigheter och kontrollanstalter enligt EN-standarderna.

## BYGG- OCH PROJEKTERINGSANVISNINGAR

### Val av tätskikt

Val av tätskikt för det enskilda objektet sker genom bedömning av erforderlig nivå på egenskaperna för att klara förväntade påfrestningar. Egenskaperna för olika tätskiktstyper finns redovisade under pkt "Egenskaper". Gemensamt för de tätskiktssystem som förekommer på marknaden är förhållandet att om problem uppträder, sker detta oftast i anslutning till takdetaljer eller skarvar. Stor nogrannhet skall läggas vid utförandet av dessa detaljer.

### Renovering och ombyggnad

Generellt gäller samma krav vid renovering och ombyggnad som vid nyproduktion.

### Taklutning, stående vatten

Minsta rekommenderade taklutning vid nyproduktion är 1:40.  
Minsta taklutning generellt är 1:100.

Katepal godtar inte tillfällig kvarstående vatten djupare än 30 mm på någon del av takytan.

Beakta innehåll i följande texter för dimensionering av taklutning:  
R57:1990, AMA Hus 21, RA Hus, AMA-nytt och Boverkets Byggregler (BBR).

### Avvattning

En avvattningsplan skall upprättas för varje tak. Avvattningsplanen skall beräknas enligt "Dimensionering takavvattning, tak med tätskiktsmatta eller takduk (SS-EN 12056-3, SS-824031)"

Vid användning av insticksbrunn säkerställ denna brunns kapacitet för avvattning.

Bräddavlopp skall evakuera vatten när ordinarie takavvattningssystem inte fungerar. Bräddavlopp ska placeras högst 50 mm över nivån av takbrunnar, storlek av bräddavlopp ska vara minst 110 mm. Bräddavlopp ska finnas i samtliga rännदार.

Vid renovering skall man, där så är möjligt utan större ingrepp i konstruktion och underliggande lokaler, undersöka möjligheten att installera nya brunnar i det befintliga takets lågpunkter alternativt höja fallet med kilskuren isolering. Detta kan vara lämpliga åtgärder för att säkerställa takets avvattning.

## Takplan för vindlast

Vindlastplan skall visa storlek och utbredning av vindlast på olika delar av taket. Vid dimensionering av den mekaniska infästningen beräknas avståndet mellan infästningarna enligt följande:

Vindlastberäkningar ska utföras enligt SS-EN-1991-1-4 med tillhörande branschtolkning "Dimensionering av mekaniskt infästa tätsiktssystem".

Den som utför vindlastberäkning ansvarar för att korrekt dimensionerande värden används samt har kompetens och rätt försäkringsskydd för detta. Dokumentationskrav av utförda vindlastberäkningar krävs under hela garantitiden, dock minst 10 år.

Infästningssystem för mekanisk infästning av tätskikt provas enligt ETAG 006. Fästdonssystem ska ha Europeiskt Tekniskt Godkännande (ETA).

## Förarbete vid omläggning

Befintligt tätskikt justeras före omläggning. Eventuella blåsor eller veck skäres ned eller bort, uttorkas från fukt och slutligen spikas/klistras tillbaka. Större åtgärd och reparation dimensioneras som nybyggnation.

Om röta förekommer under det gamla tätskiktet, skall det angripna partierna åtgärdas. Vid omläggning med Katepal enskiktssystem skall befintliga plåt detaljer beaktas och bedömas. Eventuellt byte skall övervägas.

Vid inklistring av befintliga plåtflänsar krävs en inklistringbredd av minst 100 mm. Kan inte detta uppnås utbyts plåten eller brunnen.

Vid montering av tätskikt på underliggande takduk (PVC, EPDM, ECB, osv) skall underlaget först skäras upp med regelbundna skär på hela takytan (minst 1 skär i varje våd) för att motverka materialspänningar. Alla uppdrag (vertikala ytor) skall skäras bort och avlägsnas helt från taket. Vid underlag av takduk skall en mineralfiberfilt (migreringspärr) om minst 120 g/m<sup>2</sup> läggas på hela ytan och med överlapp minst 100 mm. På det förberedda underlaget av befintlig takduk sker dock montage alltid säkrast med takboard av mineralull med 20 mm tjocklek.

## Hantering

Katepal tätskikt levereras i rullar på pall med plasthätta och sträckfilm. Pallen ställs upp på plant och torrt underlag. Bruten förpackning skyddas mot nederbörd.

- Transporteras och lagras stående
- Ska täckas vid utomhuslagring
- Får ej staplas

Upplastning på taket sker normalt i hela pallförpackningar som placeras över balkar eller pelare. Se upp med risken för överbelastning!



## MONTERING

Arbetet skall utföras av, på aktuellt tätskikt, särskilt utbildad personal. När tätskiktet läggs skall berörda ytor vara avspärrade för annan verksamhet. Färdigt tätskikt, som under byggtiden utsätts för hårdare påfrästningar än under förvaltningsskedet, skall skyddas med t.ex hårda skivor och landgångar.

Beakta risken för veckbildning i tätskiktet efter montage av kalla våder!

Om luftens temperatur vid takläggning understiger 0° C, vid möjlighet skall rullarna lagras i varmt utrymme 1-2 dygn före användning eller förvärm materialet innan läggning. Om inte varmlagring sker ökar kravet på förvärmning av utrullad våd innan montage.

### Underlaget

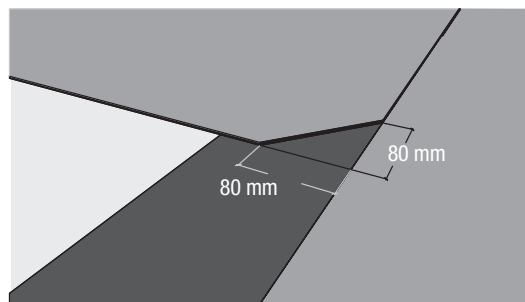
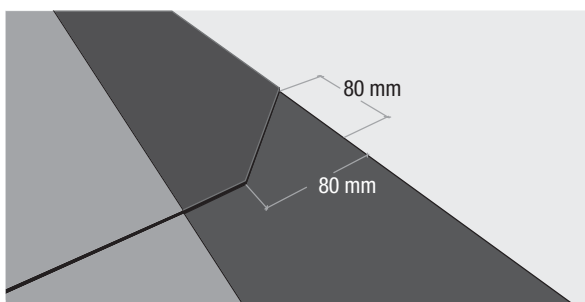
Underlag skall vara torrt, rent och jämnt, så att inte tätskiktet skadas. Eventuella nivåskillnader i ex elementskarvar skall vara utjämnade. Underlag för tätskiktspapp skall ha en ytjämnhet som minst motsvarar brädriven betong. Takdetaljer skall vara utformade enligt principerna i ritningsbilagan. Beakta även eventuella behov av extra brunnar i lågpunkter.

### Arbetsmetod

Vid montering av Katepal svetsade tätskikt utförs med kantsvetsning och mekanisk infästning (AMA 21 TY typ 1513) eller med sträng- och kantsvetsning (AMA 21 TY typ 1512). Längsgående skarvar överlappas och svetsas min 120 mm i kanten. Tvärskarvar överlappas och svetsas min 150 mm i yttre ändan. Vid avsaknad av svetskant på ovansida tätskikt värms kanten och ytan så att granulaten smälter ned i bitumen.

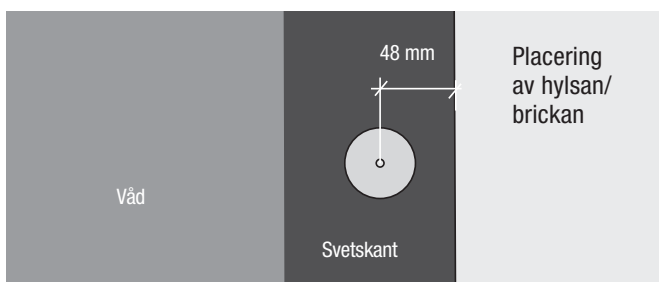
Överlapp skall helsvetsas så att bitumen tränger ut cirka 10 mm längs kanten. Vid fältsvetsning skall den klistrate arean utgöra 20 % av den täckande arean.

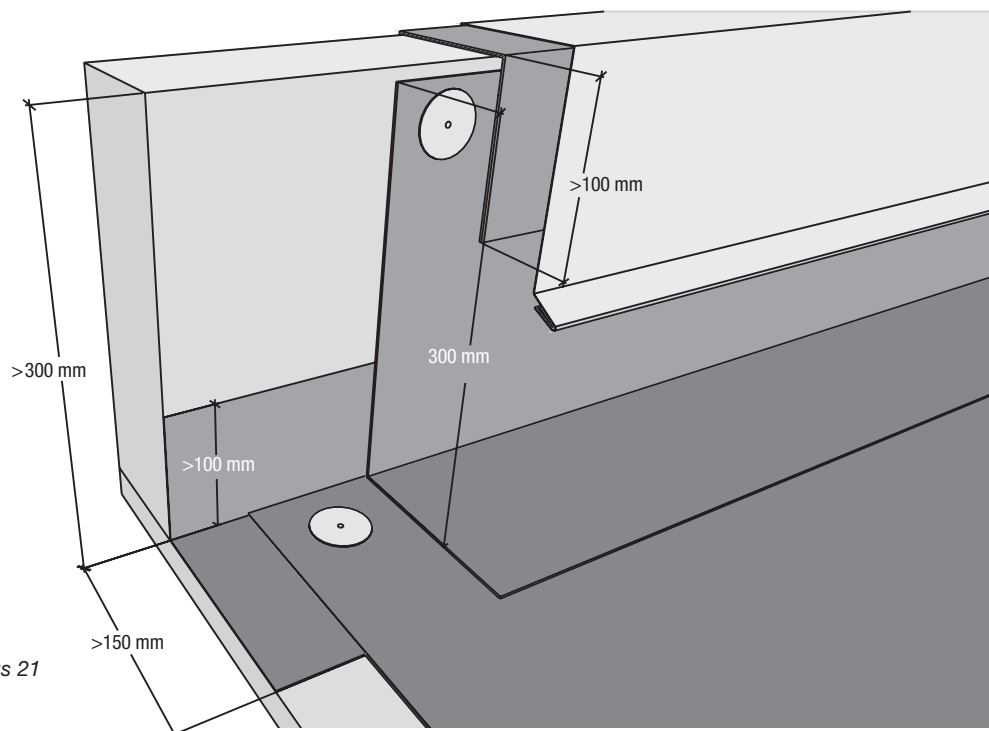
Underliggande våds hörn snedskäres ca 80 x 80 mm. Detta utföres alltid under yttersta skikt i skarv. Beakta stor noggrannhet vid svetsmomentet i skarv.



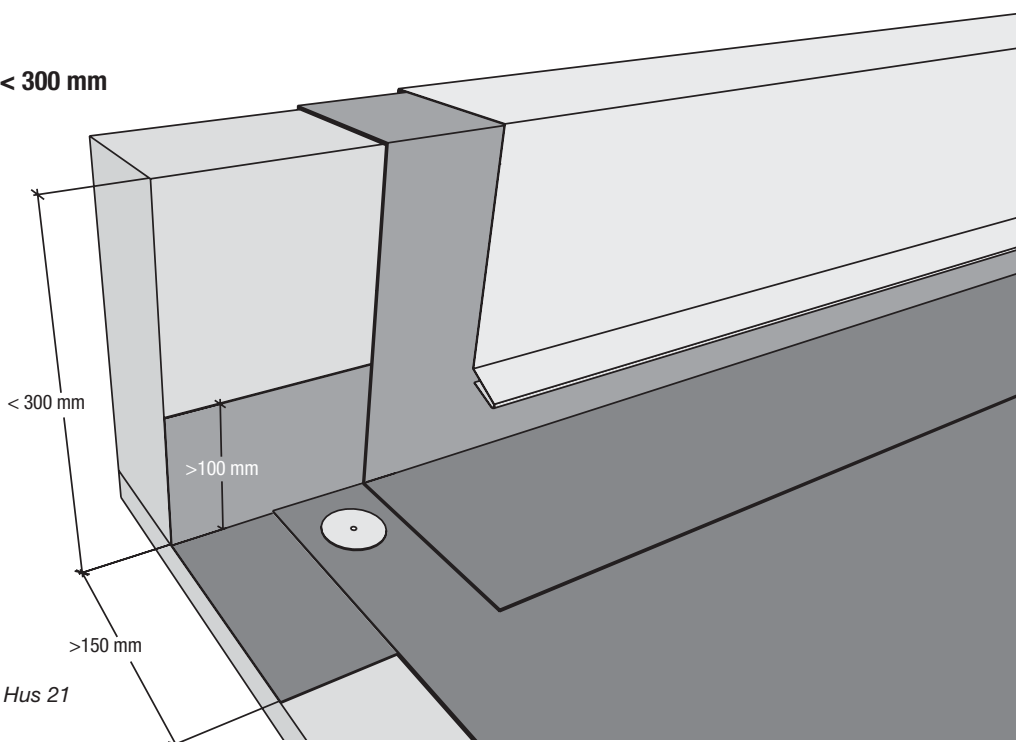
### Mekanisk infästning

Vid mekanisk infästning skall fästdon placeras i svetsat överlapp.



**Väggrön < 300 mm**

Enligt AMA Hus 21  
JSE.151-1

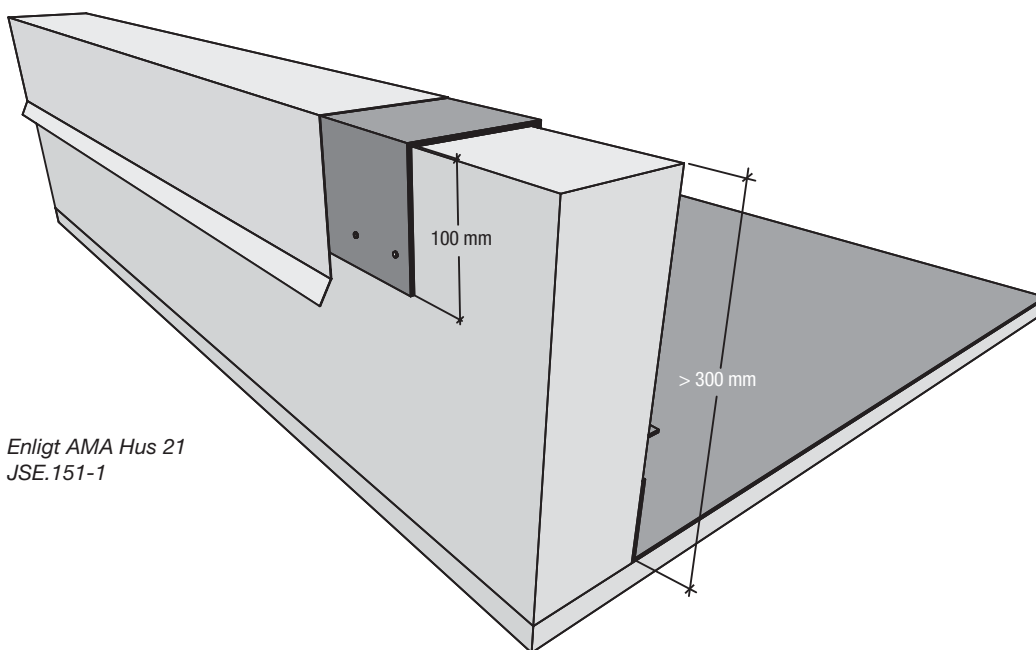
**Väggrön < 300 mm**

Enligt AMA Hus 21  
JSE.151-1

Förstärkningsremsa (YEP 4000) monteras i hörn minst 100 mm upp på väggrön och minst 150 mm ut på takytan. Tätskiktet monteras på takytan och infästs mekaniskt enligt infästningsplan. Tätskikt på takytan dras upp 50-100 mm på väggrön.

Remsa av tätskikt svetsas minst 300 mm upp på väggrön och minst 150 mm ut på takytan (200 mm rekommenderas), och fästs mekaniskt i överkant c 150 mm. (Vid förekommande takfall mot sargen ökas uppdraget till minst 350 mm.) Om väggrön är högre än 300 mm svetsas en separat remsa som överlappar det uppdragna tätskiktet med minst 100 mm.





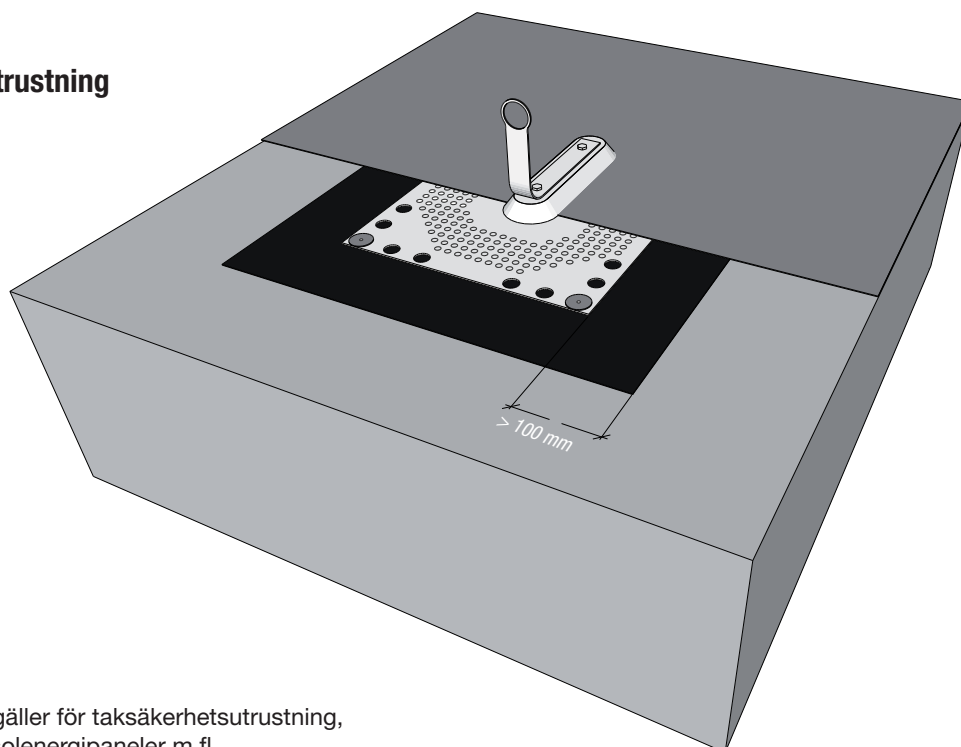
Enligt AMA Hus 21  
JSE.151-1

På utsidan skall tätskiktet dras ned från kröntoppen med ca 100 mm. Spikning sker på utsidan c 150 mm.

Plåtbeslag monteras slutligen över kröntoppen. Beslaget skall dras ned på insidan av väggrönet så att synligt tätskikt skall vara max 500 mm.

## Taksäkerhetsutrustning

Enligt AMA Hus 21  
JSE.151-2/3



Anvisning ovan gäller för taksäkerhetsutrustning,  
infästningar för solenergipaneler m fl.

Infästningsplattorna ska ha perforerad fläns, och minst 150 mm svetsbar bredd runt. Förstärkningskappa av kvalitet YEP 4000 monteras under fästplattan med svetsbitumen vänd uppåt. Storlek minst 100 mm runt plattan. YEP 4000 hettas upp och plattan monteras uppe på och infästs mekaniskt. Mängd och typ av infästningen enligt anvisningar av taksäkerhetsutrustningens leverantören. En kapa av tätskikt helsvetsas på plattan.

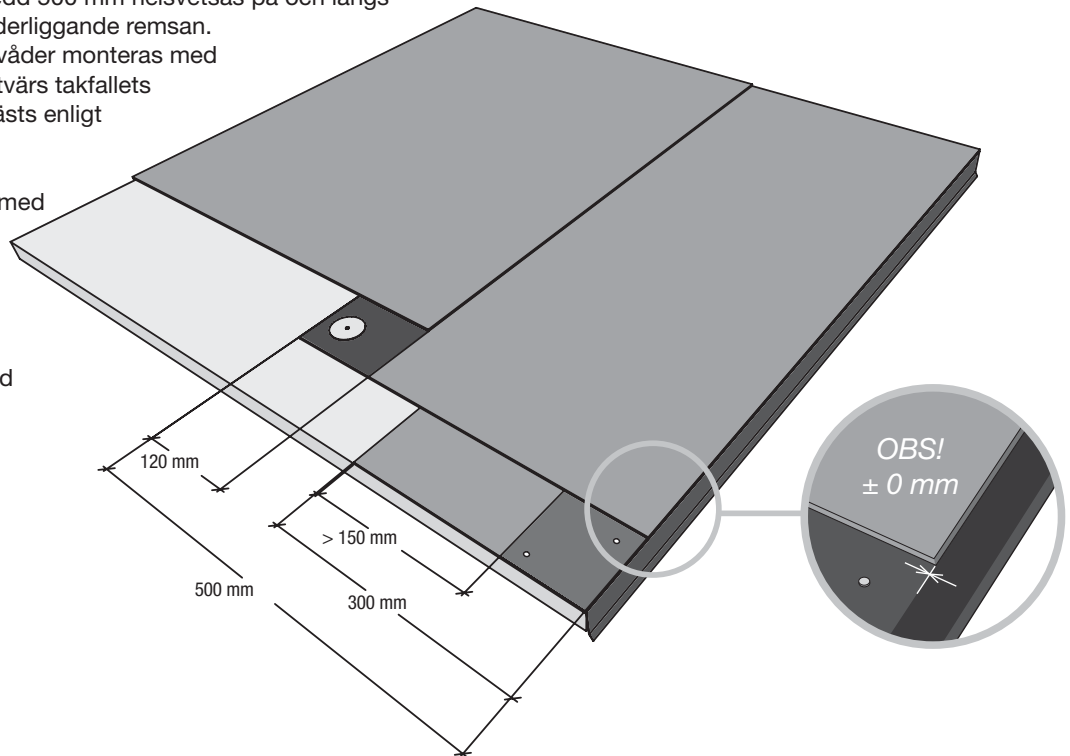
## Fotplåt

En remsa av kvalitet YEP 2500 monteras under fotplåt. Bredden skall vara fotplåtens bredd + 150 mm minst. Om fotplåten är rostfri perforerad används en remsa av kvalitet YEP 4000. Fotplåten infästs enligt AMA Hus 21 JT -31 och -31/1.

Takfotsremsa med bredd 500 mm helsvetsas på och längs med fotplåten och underliggande remsan. Efterföljande tätskiktsvåder monteras med anslutning längs eller tvärs takfallets riktning. Tätskiktet infästs enligt infästningsplan.

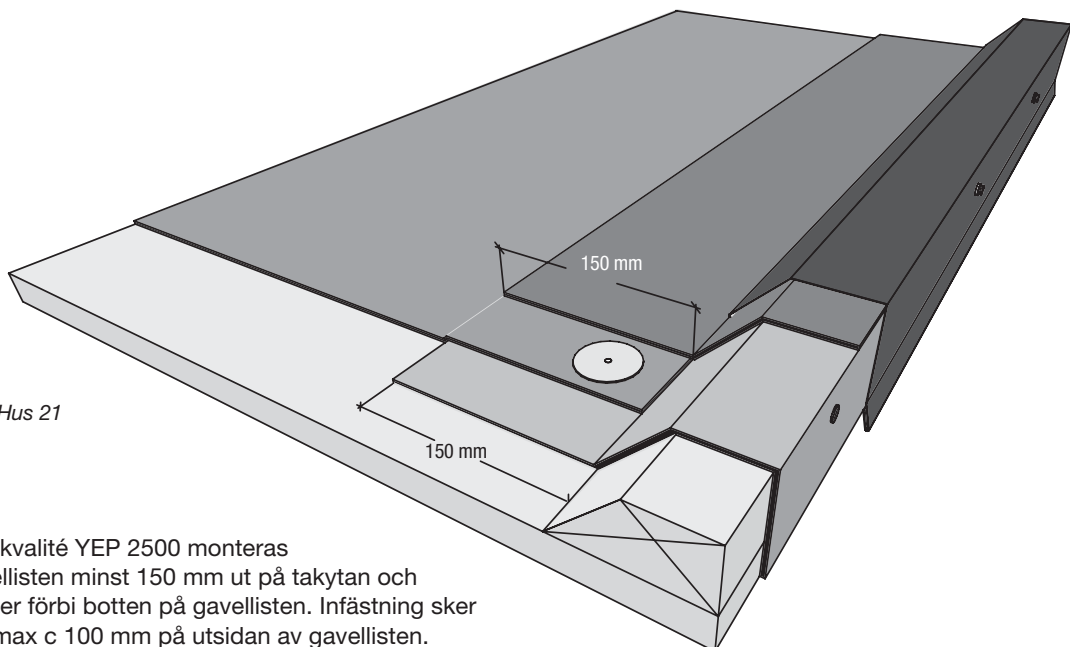
Fotplåt ska monteras med 100 mm överlapp. Inga omslag, inga hak eller dubbelfals.

Vid omläggning av äldre tätskikt skall alltid ny fotplåt monteras.



Enligt AMA Hus 21  
JSE.151-3

## Gavellist



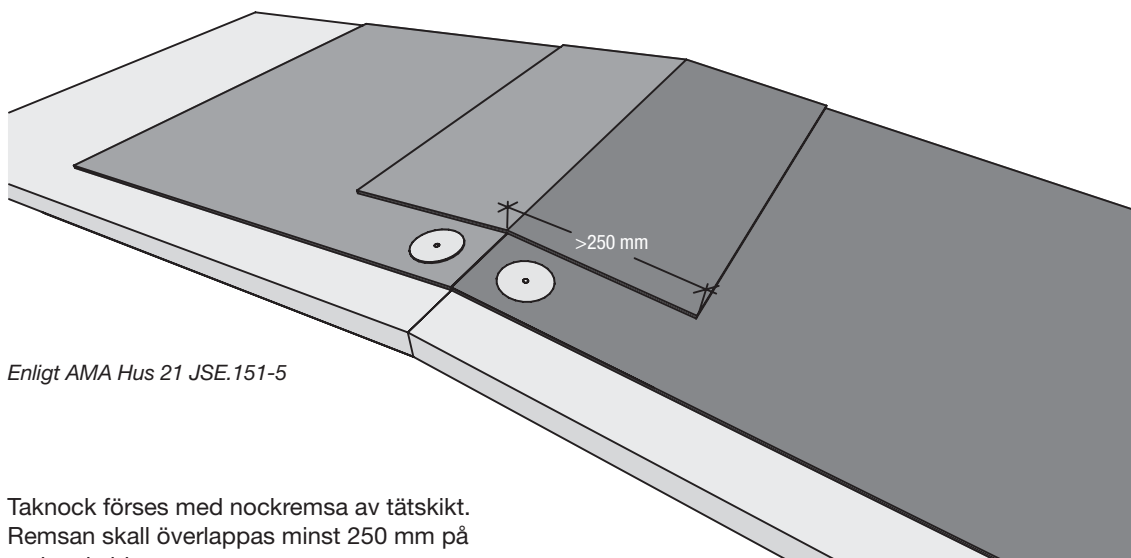
Enligt AMA Hus 21  
JSE.151-4

Remsa av kvalitet YEP 2500 monteras längs gavellisten minst 150 mm ut på takytan och över och ner förbi botten på gavellisten. Infästning sker med spik max c 100 mm på utsidan av gavellisten.

Tätskiktet monteras från inre vinkeln på gavellisten och fästs mekaniskt enligt infästningsplan. Remsa av tätskiktet monteras över toppen på gavellisten ner och ut på takytans tätskiktet minst 150 mm.

Slutligen monteras gavelplåt över.

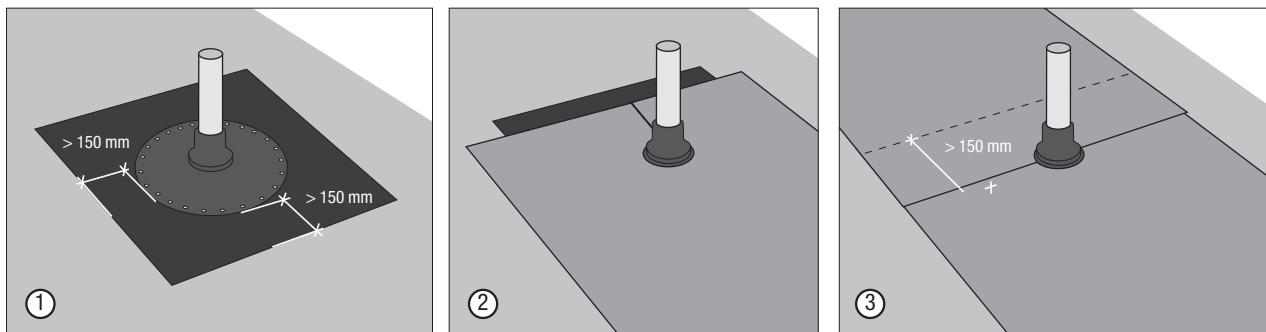
## Taknock



Enligt AMA Hus 21 JSE.151-5

Taknock förses med nockremsa av tätskikt. Remsan skall överlappas minst 250 mm på varje taksida.

## Genomföring



Enligt AMA Hus 21 JSE.151-2

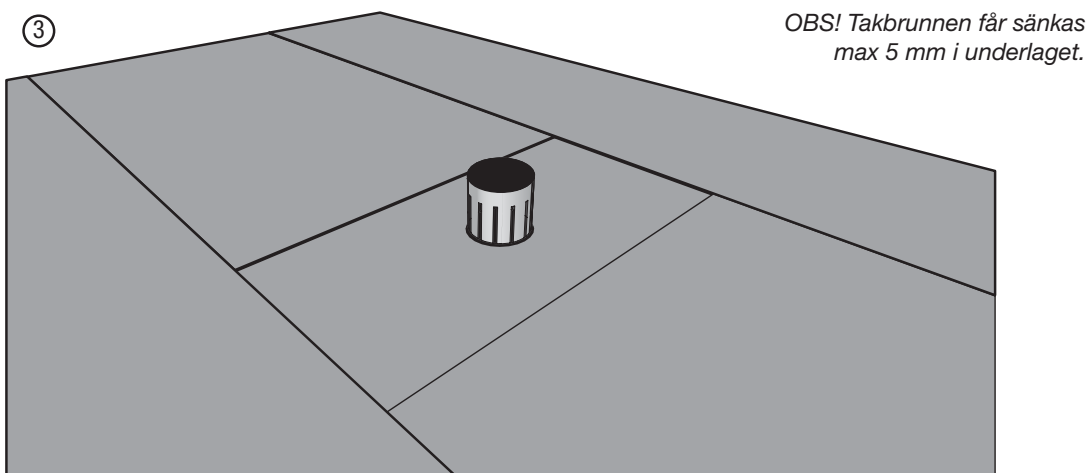
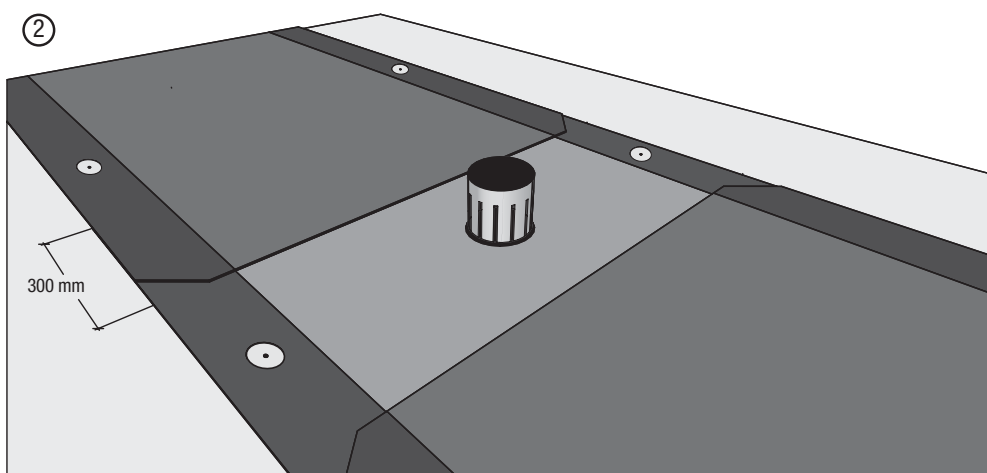
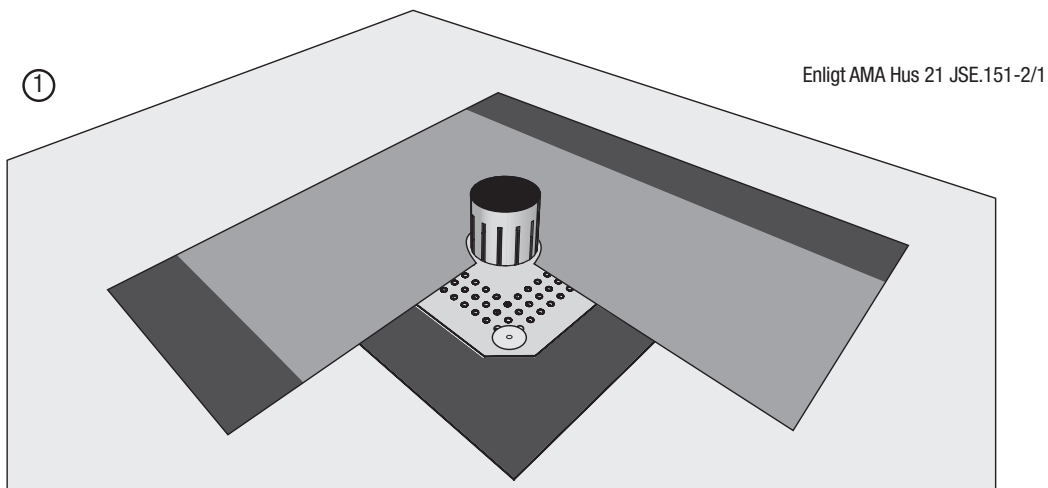
Förstärkningskappa av kvalitet YEP 4000 monteras under genomföringens stös med svetsbitumen vänd uppåt. Storlek minst 150 mm runt om stosen. Förstärkningskappan hettas upp och genom föringen monteras uppe på.

Tätskiktet helsvetsas på foten och förstärkningskappan, samt fästs mekaniskt enligt infästningsplanen. Vid svetsning av tätskiktet och vid hålet för stosen tillse att svetsbitumen flödar ut och fyller upp hålkanten.

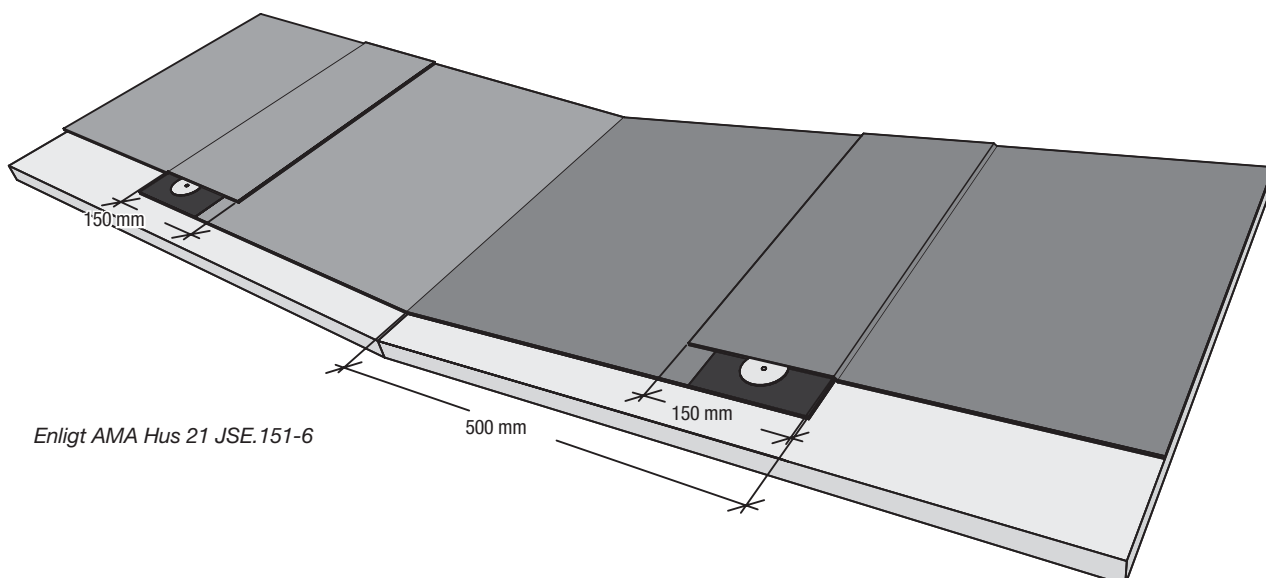
## Takbrunn

Förstärkningskappa av kvalitet YEP 4000 monteras under brunnen med svetsbitumen vänd uppåt. Storlek minst 100 mm runt om brunnen. YEP 4000 hettas upp och brunnen monteras upp på och infästs mekaniskt med fyra infästningar, ett i varje hörn.

En kappa av rännalsvåd storlek 1000 x 1000 mm helsvetsas mot brunnen och förstärkningskappan och fästs mekaniskt med fyra infästningar. Övriga takytans tätskikt monteras därefter med överlapp av minsta 150 mm på svetskanter och minst 300 mm på granulerade kanter. Tätskiktet fästs mekaniskt i kanten enligt infästningsplanen.



## Ränndal



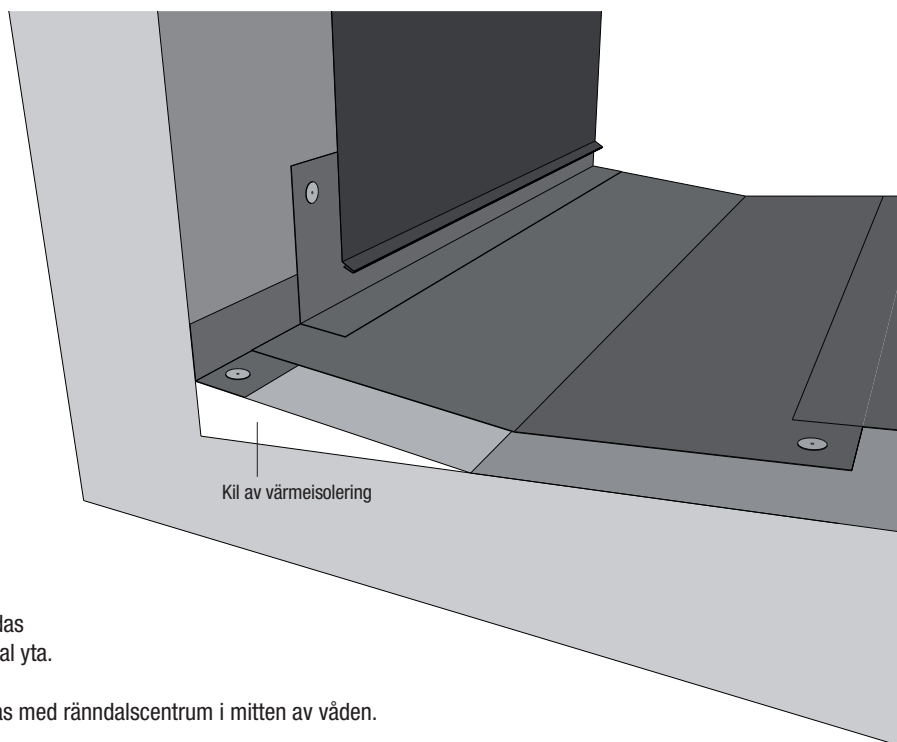
Enligt AMA Hus 21 JSE.151-6

Ränndalsvåd monteras först i ränn dalen och fästs mekaniskt enligt infästningsplan.  
Övriga takytans tätskikt monteras därefter med överlapp minst 150 mm.

Undvik helst tvärskarvar i ränn dalen. Om tvärskarvar utföres skall svetsbredden utföras med minst 300 mm.

Vid avsaknad av svetskant på ovasidan ska tätskiktet hettas upp så att granulaten smälter ned i bitumenen.

## Ränn dal vid vertikal yta



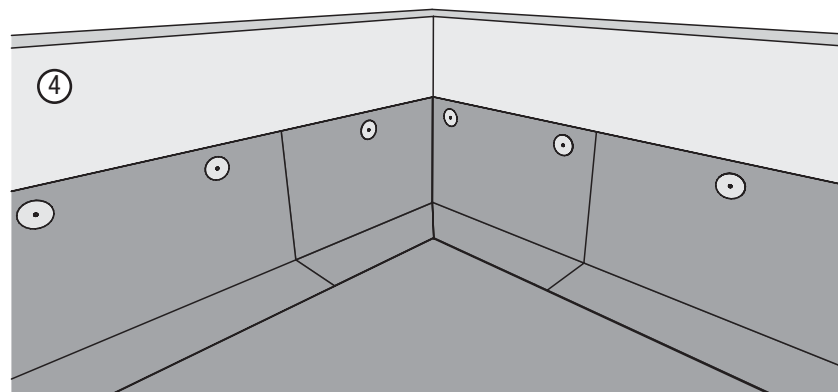
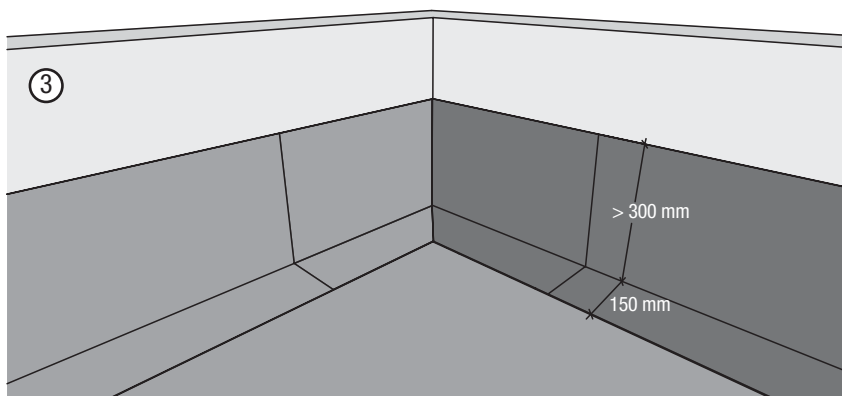
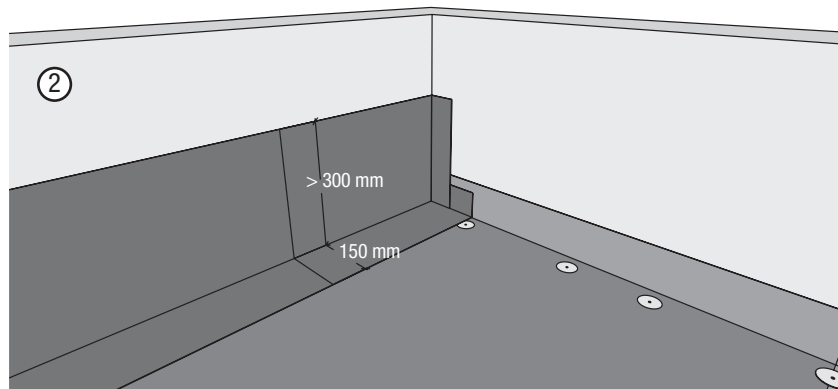
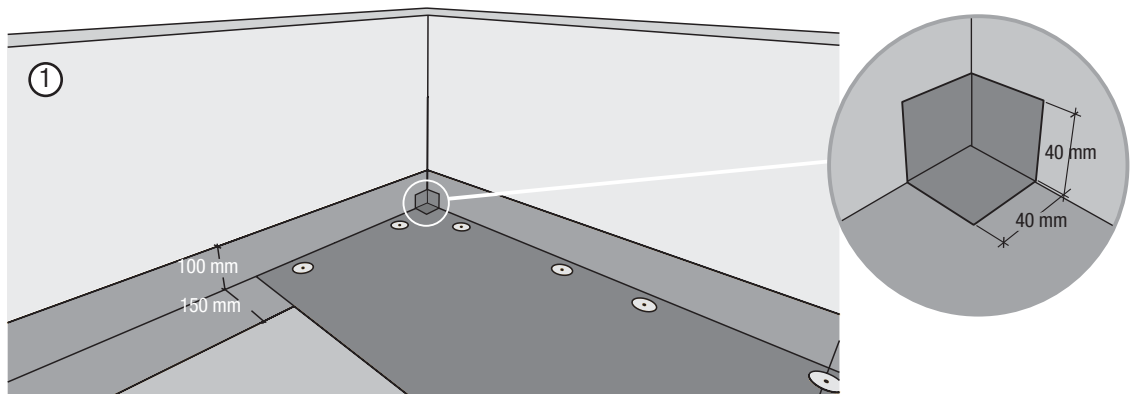
Enligt AMA Hus 21  
JSE.151-6/1

Ränn dalscentrum ska bildas  
minst 500 mm från vertikal yta.

Ränn dalsvåd ska monteras med ränn dalscentrum i mitten av våden.

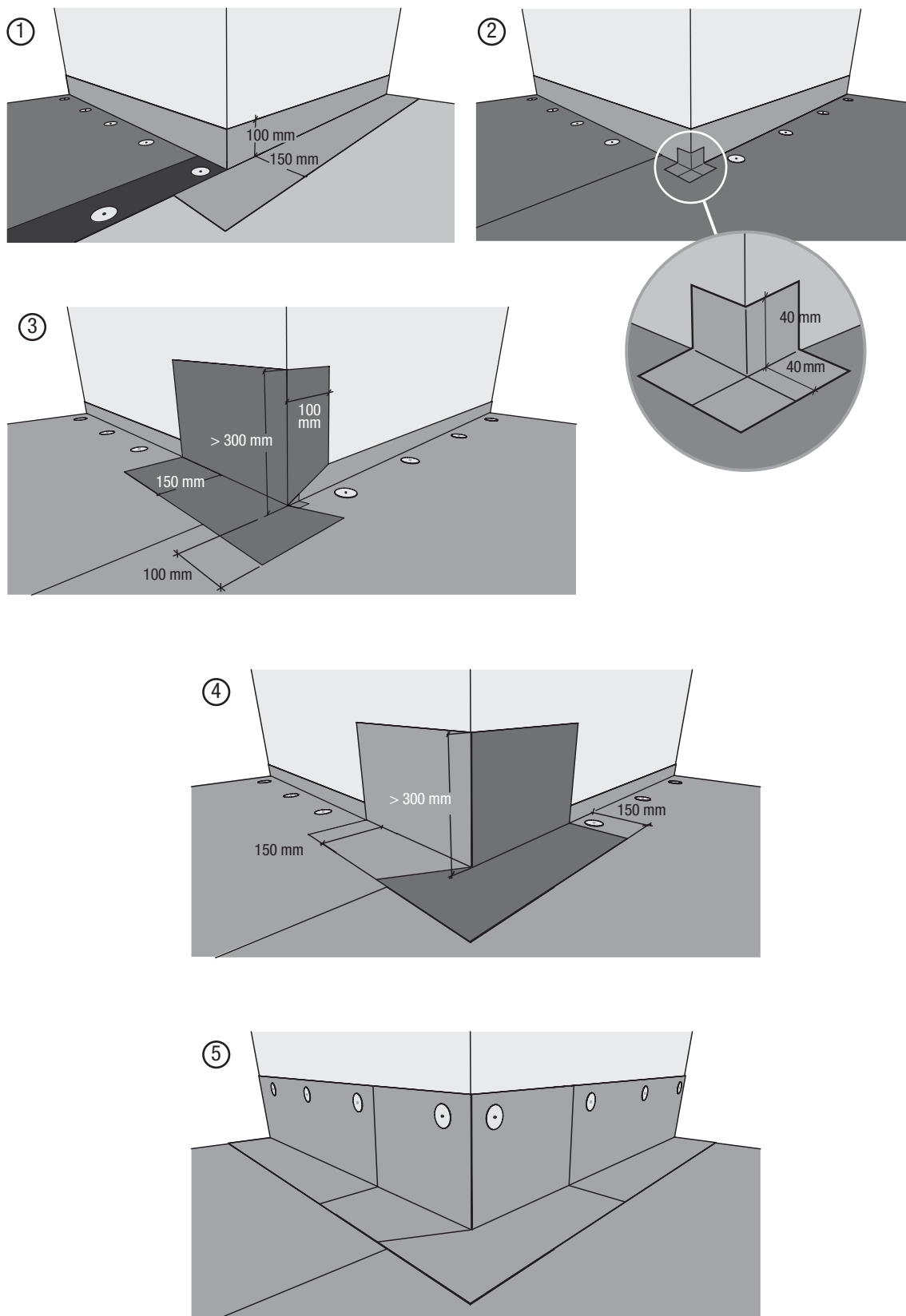
## Invändigt hörn

Exempel på tätning av invändigt hörn med tätskiktet och förstärkningsremsa av kvalitet YEP 4000. Vertikalt uppdrag utföres med kappan av tätskiktet. Kappan infästs mekaniskt i överkant c 300 mm.

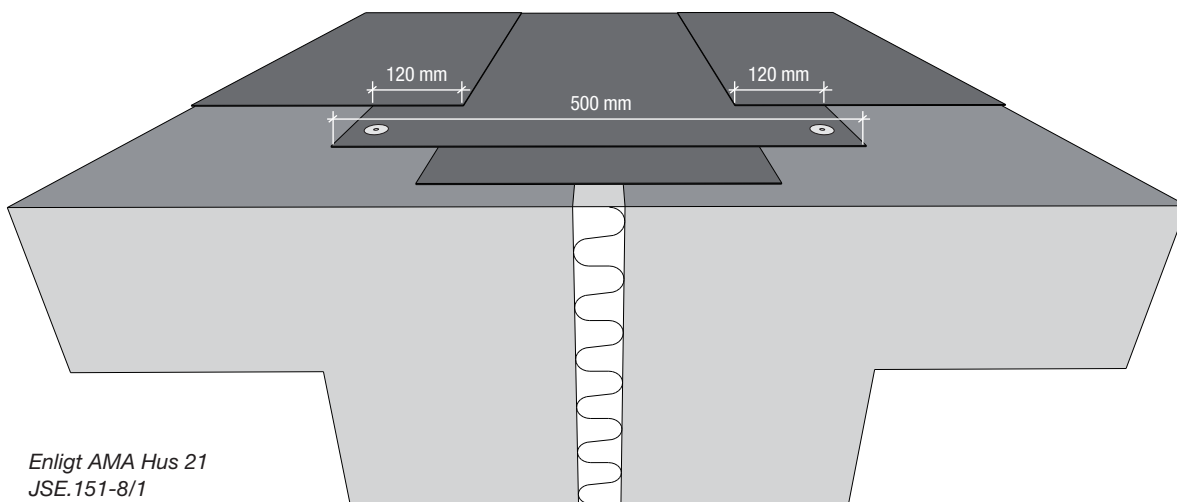


## Utvändigt hörn

Exempel på tätning av utvändigt hörn med tätskikt och förstärkningsremsa av kvalitet YEP 4000.



## Rörelsefog



Vid rörelsefogar i underlaget ska tätskiktet friläggas över fog.

Skiljeskikt av kvalite YEP 2500 ska läggas på fog. Remsa av tätskikt, bredd minst 500 mm monteras fritt på remsan och fästs mekaniskt i kanten.

Takytans tätskikt svetsas normalt runt tätskiktremsan med 120 mm överlapp.



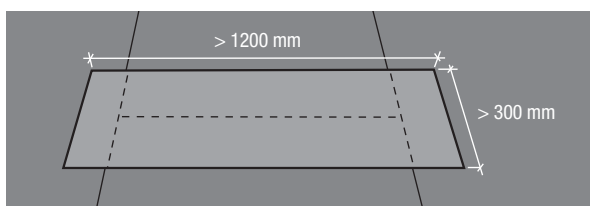
## Garantier för exponerade tätskikt

- Totalgaranti 10 år + 5 år (gäller utfört arbete 10 år och produktgaranti 15 år)
- Produktgaranti 15 år

Garanti/Ansvarutfästelse för exponerade tätskikt lämnas för följande konstruktioner:

Gröna tak (ex. sedum, vikt $\leq 50 \text{ kg/m}^2$ samt tjocklek $\leq 60 \text{ mm}$ )	Katepal Dubbel Antiroot
Singel med fraktion 16/32	Katepal Dubbel, Dubbel FR eller SEP 5500 R för renovering
Trallgolv på tätskikt	Katepal Dubbel, Dubbel FR eller SEP 5500 R för renovering
Solenergipaneler	Katepal Dubbel, Dubbel FR eller SEP 5500 R för renovering
Tätskikt utan överbyggnad	Katepal Dubbel, Dubbel FR eller SEP 5500 R för renovering

På alla överbyggda tätskikt skall samtliga tvärskarvar remsas med rems av samma kvalitet som ytan. Remsan skall vara minst 300 mm x 1200 mm.



### Trallgolv

Vid trallgolv på tätskiktet ska separata förstärkningsremсор av tätskiktet användas under terasstrallar och lastupptagande regler, bredd minst regeldimensionen +50 mm på varje sida.

### Solenergipaneler

Vikten av solenergipaneler måste vara sådant att de inte skadar underlaget (speciellt om det är isolering) och själva tätskiktet.

Läggningen av solenergipaneler sker enligt leverantörens anvisningar, men infästning till tätskiktet sker enligt Katepals anvisningar.



## Underhållsanvisningar för exponerade tätskikt

Beakta arbete på höga höjder och de anvisningar för säkerhet som följer!

Kontroll och rengöring skall utföras minst två gånger per år. Med fördel till vår och höst. Rengöring av brunnar och ränndalar är avgörande för taktäckningens livslängd och säkerhet mot inläckage. Rengöring utföres med kvast, borste eller lövblås.

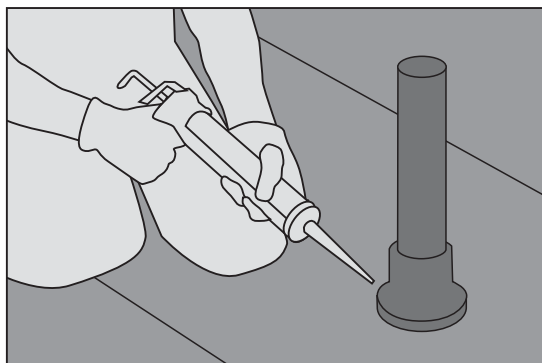
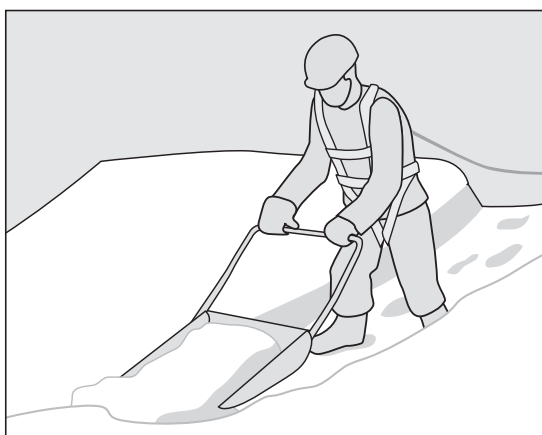
Kontrollera och granska riskdetaljer som genomföringar, uppdrag, hörn och anslutning till brunnar. Små skarvsläpp kan vanligtvis åtgärdas med rengöring och med varmluftsaktivering av kontaktytorna. Detta utföres med varmluftspistol eller hetluftsverktyg. Större skador, eller vid nyinstallationer på tätskiktet (som håltagning), skall alltid ske av utbildad montör eller i samråd denne.

Om stående vattensamlingar förekommer (som en följd av exempelvis sättningar, belastningar, deformationer eller att den dimensionerade vattenavledningen av någon annan anledning försämrats) skall åtgärder vidtagas som fallförbättringar eller kompletterande montage av ytterligare brunnar.

Vintertid beaktas snölast! Endast vid absolut nödvändighet avlägsna och skotta taket. Lämna dock alltid kvar 10-20 cm av snötäcket på takytan. Var försiktig med ytan på tätskiktet och med den utrustning du arbetar med!

Vid eventuellt belastande underhålls- eller installationsarbete som utförs i efterhand skall alltid en skyddstäckning göras! Om underhållsarbeten har utförts på taket (VVS eller liknande) är det skäl att kontrollera att inga byggrester, skruvar, spikar eller liknande blivit kvar. Se till att eventuella installationsarbeten som görs efteråt (antenner, ljusreklamer, sollceller osv.) görs utan att tätskiktets täthet skadas. Använd yrkesmän inom takbranschen.

Om något tillfälligt skall förvaras, exempelvis medan arbete utförs på taket, skall takbeläggningen skyddas efter behov.







# Katepal Totalgaranti TG – Garanti för tätt tak

- Totalgaranti lämnas av Katepal tillsammans med Katepal-auktoriserade takentreprenör
- Gäller för både nybyggnation och renovering
- Försäkring via försäkringsbolaget LähiTapiola Keskinäinen Vakuutusyhtiö
- Garantin följer fastigheten även vid ägarbyte
- 10 års garanti för utfört arbete
- 15 års materialgaranti

**KATEPAL**

**TOTALGARANTI 10 + 5 FÖR EXPONERADE TÄTSKIKT**

ANSVARIGTÄGELSE FÖR EXPONERADE TÄTSKIKT  
 Katepal Oy garanterar 15 års materialgaranti för takmaterial som levereras tillverkad av Nederländska entreprenör enligt 10 års garanti för utfört arbete samt ansvarar för att tätningssituationen uppfyller gällande normer och direktiv.  
 Förbeholdning över gällande garantier för firmor på bakgrunden av detta dokument.  
 Ansvaroffskottet gäller också för företag för utfört arbete om takentreprenören går i konkurs och/eller likvideras företaget.

FÖRSÄKRING FÖR TAKMATERIAL  
 Katepal Oy har med kontraktsumma 312-0714452-4 och dess vilkor, hos försäkringsbolaget LähiTapiola Keskinäinen Vakuutusyhtiö förskadat takentreprenör som uppstår på grund av materialfel i levererade tätning. Försäkringen gäller renovering och nybyggnation av befintligt skadat och befintlig befintlig, materialfel, skivning, vana och annat läskan samt skada till följd av verkstadsarbete som direkt. Förskadade av eventuellt läskade. Enligt nämnda försäkringen är det maximala ersättningsbeloppet vid olycka skadade 3.000.000 EUR, dock såvida ett under samma försäkringsperiod (1 år) erättes totalt högst 6.000.000 EUR. Skadorna är 10 % av skadebeloppet från totalt 2.000 EUR.

GARANTIBERÄTTIGAD  
 Byggnads namn och adress: Lövsprickvägen 5, Lövsprickvägen 5, 57 425 Velfanda  
 Beställare: Bo Klok, Guldringsvägen 56, 42115 Guldringen  
 Taklutning: 2 x 27 grader och 1 x 45 grader  
 Täckt yta: ca. 450 km<sup>2</sup>  
 Takets underlag: Transport  
 Takskikt: Katepal Dabbel

<small>TELEFONNUMMER</small>	<small>TAKENTREPRENÖR</small>	<small>IMPORTÖR</small>
Lempää, 0-2021 KATEPAL OY	Oh och demin, Velfanda, 23 09 3020 Takentreprenör: TEmballage Domäne	Försäkringsbolaget LähiTapiola 14, 214 29 Velfanda, Tel: 0200 000 000
Katepal Oy: 0150703000 Lempää Tel: +358 9 275 9111	Rytkala vägen 14, 57435 Velfanda Tel: +358 0303000000 E-post: info.pedant@temballage.se	





KATEPAL OY  
 Katepalintie 15  
 37500 LEMPÄÄLÄ  
 FINLAND

KATEPAL AB  
 Magasingatan 10  
 50435 BORÅS  
 SVERIGE

katepal.fi/sv  
 info.sverige@katepal.fi