

MONTERINGSANVISNING
FÖR UTANPÅLIGGANDE
SKJUTDÖRR

SWEDOOR ™

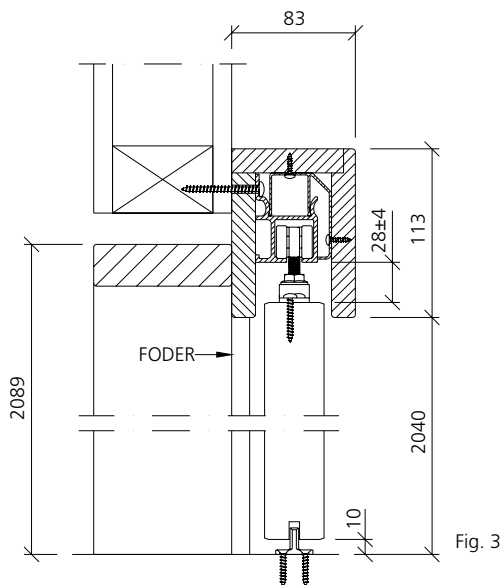
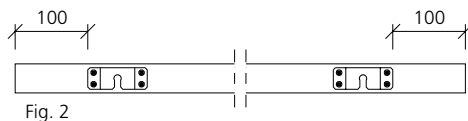
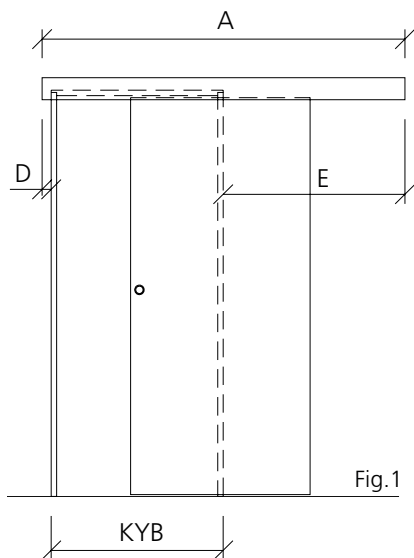
Montering

1. Montera karmen på traditionellt sätt.
2. Kapa två foder till 2040 mm längd och montera dem på karmens dörrsida.
3. Ställ fästbrädan försedd med monterad skjutdörrskena ovanpå foderna. Mät ut brädans sidledsplacering (fig. 1). Måttet D enligt tabell. Kontrollera att ytan, som fästbrädan skall monteras på är jämn och rak. Skruva fast fästbrädan i väggen genom skjutdörrskenas samtliga skruvhål.

MODUL	KARMYTTERMÅTT		ÖPPNINGSMÅTT		DÖRRBLADSMÅTT		FÄSTBRÄDA		
	BREDD	HÖJD	BREDD	CYL.*	BREDD	HÖJD	A	D	E
7x21	686	2089	630	550	726	2040	1437	30	719
8x21	786	2089	730	650	826	2040	1637	30	819
9x21	886	2089	830	750	926	2040	1837	30	919
10x21	986	2089	930	850	1026	2040	2037	30	1019
11x21	1086	2089	1030	950	1126	2040	2237	30	1119
12x21	1186	2089	1130	1050	1226	2040	2437	30	1219
13x21	1286	2089	1230	1150	726+726	2040	2687	700	699
14x21	1386	2089	1330	1250	726+726	2040	2787	700	699
15x21	1486	2089	1430	1350	826+826	2040	3087	800	799
16x21	1586	2089	1530	1450	826+826	2040	3187	800	799
17x21	1686	2089	1630	1550	926+926	2040	3487	900	899
18x21	1786	2089	1730	1650	926+926	2040	3587	900	899
19x21	1886	2089	1830	1750	1026+1026	2040	3887	1000	999
20x21	1986	2089	1930	1850	1026+1026	2040	3987	1000	999

* Med cylinder, öppningsmåtten minskas med 80 mm.

4. Montera dörrbladets upphängningsbeslag med bifogad skruv (fig. 2). För pardörr med synkronöppning se punkt 8.



5. Montera golvledaren i mitten av dörrrens rörelseområde. Placera dörren nedtill i golvledaren. Lyft upp dörren på hängrullarna (fig. 3).

- Kontrollera och justera dörrens sido- och höjdläge utan att överskrida justeringsområdets gränser. Spänn låsmuttrarna.
- Justera in skenans dörrstoppar (för pardörr med synkronöppning, dörrstopp med hjul).

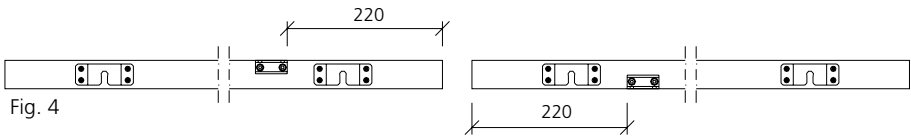


Fig. 4

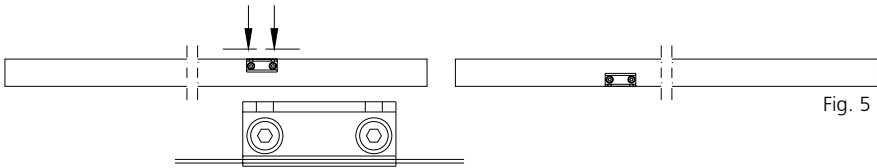


Fig. 5

- Parskjutdörr med synkronöppning / linmontering, montera lininfästningen enligt figur 4 med bifogad skruv.

- Kläm fast polyesterlinan (mitt på linan) i linfästet som är vänt mot väggen (fig. 5).
- Lyft upp dörrarna på hängrollarna.
- Drag linan runt linhjulen.
- Skjut dörrarna mot dörrstoppen.
- Spänn linan över andra dörrens linfäste och kläm fast linan (fig. 6).
- Kontrollera funktionen.

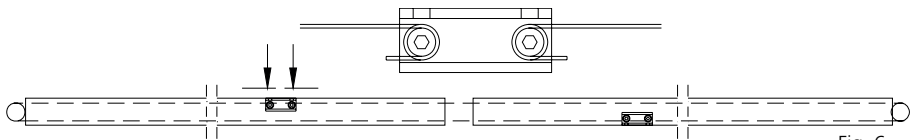
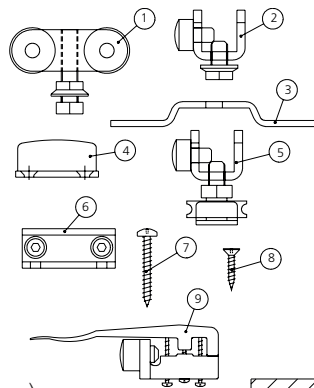


Fig. 6

- Montera kornischlådan.

		PORTA 60	PORTA 60
		SATS 01	SYNCR0 SATS 02
1	Hänggulle	2	4
2	Skenstopp	1	1
3	Upphångningsbeslag	2	4
4	golMedare	1	2
5	Linhjul	-	2
6	Linfäste	-	2
7	Skruv RXH 5.0x35	8	20
8	Skruv till golMedare	4	8
9	Skenstopp med hållare	1	1



Åtgång

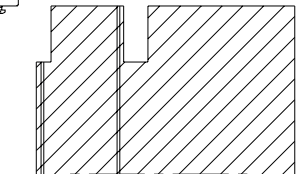
1 sats PORTA 60 / dörrblad (2 satser för pardörrar).

1 sats PORTA 60 SYNCR0 för pardörrset.

OBS! Skruv för uppsättning av fästbräda medlevereras ej.

Anm: Vid karm med anslag ska anslaget jackas ut för kornisch.

Slutblecket till låset ska monteras efter att dörren är upphängd.



Leveransmottagning

Kontrollera godset noga så inga fraktskador förekommer och att leveransen innehåller angivet antal kolli.

VIKTIGT:

- Synliga fraktskador skall noteras på fraktsedeln före påskrift.
- Saknas gods vid leveransmottagningen skall detta noteras på fraktsedeln före påskrift.
- Dold skada som kan härledas till transportskada ska anmälas till transportör senast 7 dagar efter godsmottagande.

Om transportskadan eller det saknade godset föranleder någon åtgärd från JELD-WEN Sverige AB skall detta också anmälas till JELD-WEN Sverige AB.

Reklamation

I samband med mottagningskontrollen, och före monteringen påbörjas, måste andra synbara fel reklameras.

Åtgärdande av reklamation får ej påbörjas innan överenskommelse gjorts med JELD-WEN Sverige AB.

Lagring

Karmarna måste lagras på plats som är torr och fuktfri och skyddad från nederbörd och byggfukt. Tillse att interna transporter inte kan skada karmarna eller dess emballage så att målningsskador uppstår.



JELD-WEN Sverige AB
Box 211, 561 23 Huskvarna
Tel 036-39 62 00