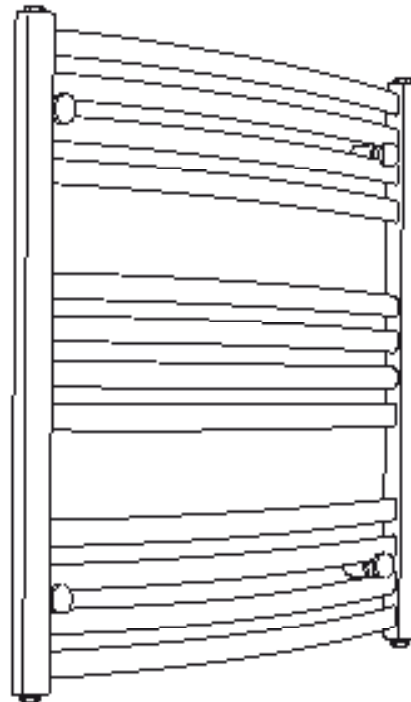



# Hafa® Ellips

Art.no	MM	L
150 99 20.	H770xB450xD100	2,85
150 99 21.	H770xB450xD100	2,85
150 99 22.	H1180xB450xD100	3,96
150 99 23.	H1180xB450xD100	3,96
150 99 25.	H1600xB450xD100	5,45
150 99 26.	H770xB600xD100	3,42
150 99 27.	H770xB600xD100	3,42
150 99 28.	H1180xB600xD100	4,57
150 99 29.	H1180xB600xD100	4,57
150 99 31.	H1600xB600xD100	6,45



CE

13  
EN442-1

	<p>Hafa Svanvaregatan 5, Box 525 SE-301 80 Halmstad SWEDEN</p>	<p>Garanti/Warranty: Service, reservdelar/spare parts Sweden: Tel: +46 (0)35 15 44 75 Norway: Tel: +47 (0)69 31 02 30 Finland: Puh: +358 (0)9 61500940</p>	<p>www.hafa.se www.hafa.dk www.hafabad.no www.hafa.eu www.hafabathroom.ru</p>	<p>E-mail: service@hafa.se service@hafabad.no</p>
-------------------------------------------------------------------------------------	----------------------------------------------------------------------------	----------------------------------------------------------------------------------------------------------------------------------------------------------------------------	-----------------------------------------------------------------------------------------------	-----------------------------------------------------------



## SE

Produkten får endast installeras /användas enligt beskrivning i denna anvisning.

Handdukstorken är endast avsedd för hemmabruk inomhus.

I de fall handdukstorken monteras med elpatron skall elpatronens monteringsanvisning läsas innan montage av handdukstorken påbörjas.

Apparaten kan användas av barn från 8 år och uppåt och personer (inklusive barn) med nedsatt fysisk, sensorisk eller mental förmåga eller som har brist på erfarenhet och kunskap om de har fått handledning eller information om hur man använder apparaten på ett säkert sätt och förstår de risker som kan förekomma. Barn skall inte leka med apparaten. Rengöring och underhåll skall inte utföras av barn utan handledning.

Handdukstorken är avsedd för att anslutas till ett slutet radiator-system. Koppla ej in handdukstorken på ett VVC-system (färskvattensystem) eller golvwärmesystem (lågtemperatursystem)

För att undgå skador på små barn, bör denna handdukstork placeras på väggen med minst 600 mm avstånd mellan golv och lägsta röret på handdukstorken.

Borra aldrig hål i väggen utan att först ha kontrollerat måtten på det aktuella exemplaret, det kan finnas mindre måttskillnader.

Vid inkoppling till ett slutet radiatorsystem får vattentrycket ej överstiga 7 bar.

Handdukstorken kan uppnå en temperatur av ca 60°C vilket kan upplevas obehagligt att vidröra.

Handdukstorken är endast avsedd att torka textilier tvättade i vatten.

Klättra inte på handdukstorken.

Eftersom värmen fördelas genom själv-cirkulation kan de två nedersta rören hålla en lägre temperatur än resten av handdukstorken.

Använd rent vatten i handdukstorken, eller en blandning av vatten och glykol vid frostrisk. Använd vanlig glykol för bilar.

Handdukstorkar som är monterade i ouppvärmade utrymmen, t.ex. fritidshus, där risk för frostskaador föreligger ska vätskefyllas enligt nedan:

Grader °C -4 -8 -15 -23 -35

Glykol % 15 20 30 40 50

Påfyllning skall ske mycket långsamt för att undvika luftfickor i handdukstorken ( se bild 7). Efter ca 1 timmas användning skall vätskenivån i handdukstorken kontrolleras. Vätskenivån skall vara 2cm från toppen av handdukstorken vid maximal temperatur. Därefter monteras den övre pluggen och luftningen.

## DK

Produktet må kun installeres/anvendes som beskrevet i denne anvisning.

Enheden er kun beregnet til privat brug indendørs.

Hvis de anvender el-patron, bør el-patronens brugsanvisning ennemlæses, inden montering af håndklædetørreren på begyndes.

Apparatet må anvendes af personer fra 8 år og opefter samt af personer (inklusive børn) med nedsatte fysiske, sansmæssige eller mentale evner eller manglende erfaring og viden, hvis de har fået vejledning i eller oplysninger om, hvordan man anvender apparatet på en sikker måde, og forstår de risici, der kan medfølge. Børn må ikke lege med apparatet. Rengøring og vedligeholdelse må ikke udføres af børn uden opsyn.

Håndklædetørreren skal tilsluttes til et lukket radiatorsystem. Håndklædetørreren må ikke kobles til et VVC-system (ferskvandssystem) eller gulvvarmesystem (lavtemperatursystem)

For at undgå skader på små børn, bør håndklædetørrere være placeret på væggen med mindst 600 mm afstand mellem gulv og laveste rør på håndklædetørreren.

Bor aldrig huller i væggen uden først at have kontrolleret målene på det pågældende eksemplar, da der kan være mindre måldifferencer.

Ved tilslutning til et lukket radiatorsystem må vandtrykket ikke overstige 7 bar.

Håndklædetørreren kan opnå en temperatur på ca. 60 °C, hvilket kan opleves som ubehageligt ved berøring.

Håndklædetørreren er fremstillet til at tørre tekstiler vasket i vand.

Man må ikke klatre på håndklædetørreren.

Eftersom varmen fordeles med selv-cirkulation kan de to nederste rør have en lavere temperatur end resten af håndklædetørreren.

Anvend rent vand i håndklædetørreren, eller en blanding af vand og glycol ved frostrisiko. Brug almindelig glykol til biler.

En håndklædetørrer, som er monteret i et uopvarmet rum, f.eks. et fritidshus, hvor der er risiko for frostskaader, skal fyldes med væske iht. nedenstående:

Grader C -4 -8 -15 -23 -35

Glykol % 5 20 30 40 50

Påfyldning skal ske meget langsomt for at undgå luft i håndklædetørreren (billede 7). Efter ca 1 times brug skal væskeneiveauet i håndklædetørreren kontrolleres. Væskeneiveauet skal være 2cm fra toppen af håndklædetørreren ved max temperatur. Derefter monteres stik og udluftningsventilen.



## NO

Produktet skal bare installeres og brukes som denne anvisningen beskriver.

Enheten er kun beregnet til hjemmebruk innendørs.

I de tilfellene håndkletørkeren kommer til å benytte elpatron, lese nøye elpatronens monteringsanvisning.

Dette apparatet skal kun benyttes av personer fra 8 år og oppover. Personer med nedsatt fysisk eller mental helse skal kun benytte dette etter og ha fått opplæring sånn at apparatet blir benyttet på en sikker og forsvarlig måte samt blitt informert om farene ved bruk. Barn skal ikke leke med apparatet. Rengjøring og vedlikehold skal ikke gjøres av barn uten oppsyn.

Håndkletørkeren er beregnet å tilkobles et lukket vannsystem. Tilkobling kan bare skje i lukket vannsystem, ikke i varmtvannssystem (VVC) eller gulvarmesystem (lavtemperatursystem)

For å unngå skader på små barn bør håndkletørkere monteres på veggen slik at avstanden mellom det laveste røret på håndkletørkeren og gulvet er minst 60 centimeter.

Borr aldri hull i veggen uten å først ha kontrollert målet på det aktuelle eksemplaret, det kan finnes mindre måldifferanser.

Vid innkopling till ett slutet radiatorsystem får vattentrycket ej överstiga 7 bar.

Håndkletørkeren oppnår en temperatur på ca. 60 °C som kan oppleves ubehagelig ved berøring.

Håndkletørkeren er laget for og tørke tekstiler vasket i vann.

Håndkletørkeren må ikke klatres i.

Iom at varmen fordeles gjennom sikulasjon kan de to nederste rørene holde en lavere temperatur enn resten av håndkletørkeren.

Bruk bare rent vann i håndkletørkeren, eller en blanding av vann og glykol ved frostrisiko. Bruk vanlig glykol for biler.

Håndkletørkere som er montert i uoppvarmede rom, f.eks fritidshus, hvor risiko for frostskaider foreligger, skal væske fylles i henhold til følgende:

Grader °C -4 -8 -15 -23 -35

Glykol % 15 20 30 40 50

Påfylling skal gjøres meget langsomt for å unngå at det kommer luft i håndkletørkeren. (bilde 7). Etter ca 1 times bruk skal væsknivået i håndkletørkeren kontrolleres. Ved maksimal temperatur skal væsknivået være 2cm fra toppen av håndkletørkeren. Deretter monteres den øverste pluggen og utluftnings-

## FI

Tuotteen saa asentaa ja sitä saa käyttää ainoastaan tässä ohjeessa kuvatun mukaisesti.

Laite on tarkoitettu vain sisäkotikäyttöön.

Jos aiotte klyttll silhkvastusta, pyydlimme teilt tutustumaan sen asennusohjeeseen ennenkuin aloitatte kuivauspatterin asennuksen.

Tämä laite ei ole tarkoitettu lasten tai muiden sellaisten henkilöiden käytettäväksi, joiden fyysiset, aistinvaraiset tai henkiset valmiudet tai kokemukset ja tiedon puute estävät heitä käyttämästä laitetta turvallisesti, ellei heidän turvallisuudestaan vastuullinen henkilö valvo tai ole opastanut heille laitteen käyttöä. Lapsia on valvottava, jotta he eivät leiki laitteella.

Pyyhekuivaaja on tarkoitettu kytkettäväksi suljettuun vesilämmitysverkostoon. Älä kytke kuivaajaa käyttöveisiverkostoon tai lattialämmitysverkostoon (matalalämpöveikosto).

Estääksesi pieniä lapsia satuttamasta itseään, etäisyys lattian ja pyyhekuivaimen alimman putken välillä tulee olla vähintään 600 mm.

Älä koskaan poraa seinään reikiä, ennenkuin olet tarkistanut tuotteesi mitat, pieniä mittaeroja voi yksilöiden kesken olla.

Kytettäessä suljettuun vesilämmitysverkostoon, saa veden paine olla korkeintaan 7 bar.

Pyyhekuivaimen pintalämpötila on noin 60 °C, ja siihen koskeminen saattaa tuntua epämiellyttävältä.

Pyyhekuivain on suunniteltu vesipesuisten tekstiilien kuivaamiseen.

Pyyhekuivainta ei saa käyttää kiipeilemiseen.

Koska llmpl jakautuu itsekierrossa, voi kahdessa alimmassa putkessa olla matalampi llmpltila kuin muussa kuivaimessa.

Käytä puhdasta vettä tai vettä ja glykolin seosta, jos on olemassa pakkasvaurioiden vaara. Voitte käyttää samaa glukoolia kuin autoon.

Pyyhekuivaaja jotka asennetaan tilaan jossa ei ole lämmitystä, esim. kesämökkiin, missä on jäätyminen vaara, tulee kuivaajaan täyttää glukoolia seuraavan taulukon mukaan;

Astetta °C -4 -8 -15 -23 -35

Glukoolia % 15 20 30 40 50

Laitteen täytä vedellä hitaasti, jotta kuivauspatteriin ei pääse ilmaa. (kuvat 7) Tarkasta nesteen taso kuivaimessa noin tunnin kuluttua. Nestetason on oltava 2 cm kuivauspatterin yläreunan alapuolella kun vastuksessa on maksimilämpötila. Tämän jälkeen voit kiinnittää varmuusventtiilin ja ilmaus venttiilin.



## GB

This product shall only be installed and used as described in this manual.

The device is intended for domestic indoor use only.

When the towel warmer is installed with an electrical heater, we request you to read the assembly of said electrical heater before commencing installation.

This appliance can be used by children aged 8 years and above and people with reduced physical, sensory or mental capabilities or lack of experience and knowledge if they have been given supervision or instruction concerning safe use of the appliance and understand the hazards involved. Children shall not play with the appliance. Cleaning and user maintenance shall not be performed by children without supervision.

The heated towel rail should be connected to a closed radiator system. Do not connect the heated towel rail to heating, ventilation and sanitation systems (fresh-water systems) or underfloor heating systems (low-temperature systems)

In order to avoid a hazard for very young children, this appliance should be installed so that the lowest heated rail is at least 600 mm above the floor.

Never drill holes into a wall without first checking the dimensions of the towel warmer, as there may be minor measurement differences.

When connecting to a closed radiator system, the water pressure must not exceed 7 bar.

This towel warmer reach a temperature of about 60°C, which may feel hot to the touch.

The towel warmer is only to be used for drying fabrics washed in water.

Do not climb on the towel warmer.

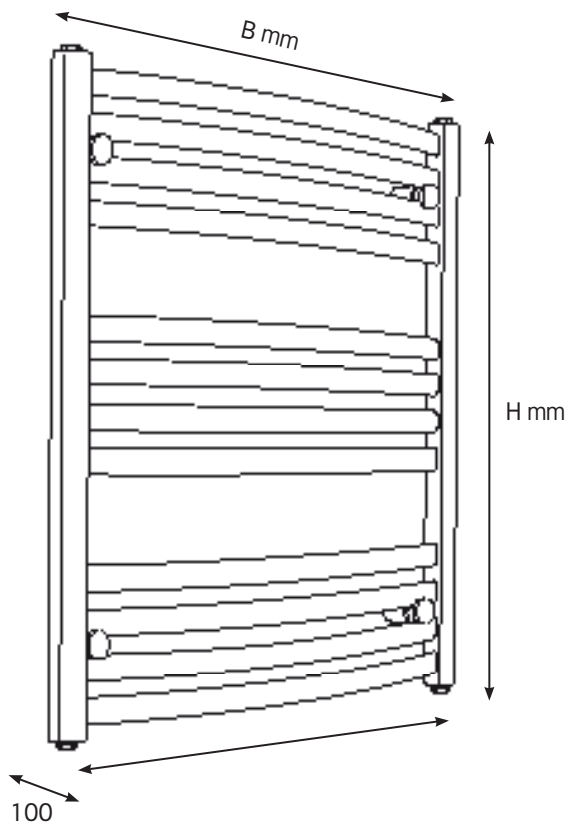
Since the heat is distributed in the towel warmer by natural circulation, the bottom two tubes maintain a lower temperature than the rest of the towel warmer.

Use pure water in the towel warmer, or if there is a risk of freezing a mixture of water and glycol. Use normal glycol for cars.

Heated towel rails that are installed in unheated rooms where there is a risk of frost damage occurring, e.g. in a holiday home, must be filled with liquid as follows:

Degrees °C	-4	-8	-15	-23	-35
Glycol %	15	20	30	40	50

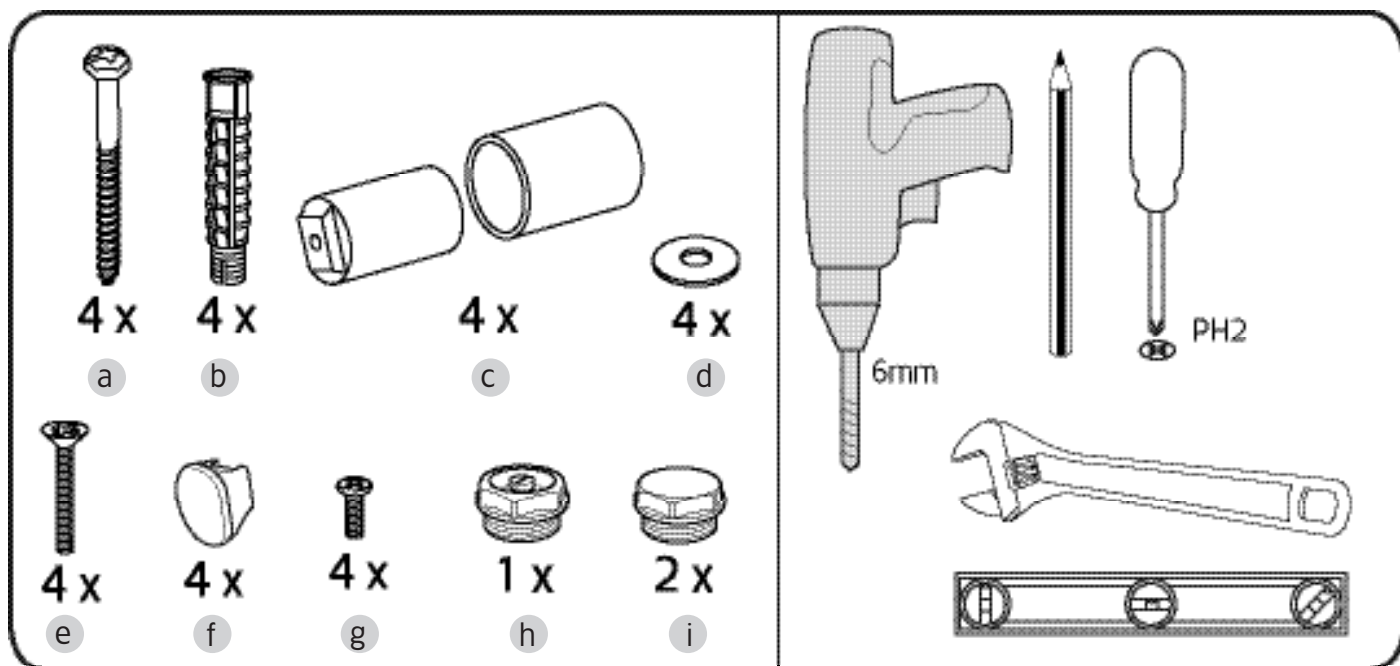
Filling of the towel warmer should be completed very slowly to avoid air pockets in the towel warmer. (see figure 7) Check the fluid level in the towel warmer after approx. one hour. The fluid level shall be approx. 2cm from the top of the towel warmer at maximum temperature. Thereafter assemble the plug and aeration.



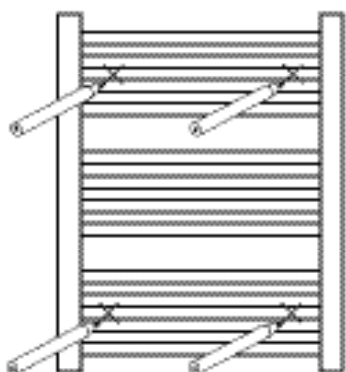
Art.no	MM
150 99 20.	H770xB450xD100
150 99 21.	H770xB450xD100
150 99 22.	H1180xB450xD100
150 99 23.	H1180xB450xD100
150 99 25.	H1600xB450xD100
150 99 26.	H770xB600xD100
150 99 27.	H770xB600xD100
150 99 28.	H1180xB600xD100
150 99 29.	H1180xB600xD100
150 99 31.	H1600xB600xD100

SE Avstånd mellan röranslutningar  
 DK Afstand mellem rørtilknytninger  
 NO Avstand mellom rørtilkoblingen  
 FI Voitte käyttää samaa glukoolia kuin autoon.  
 GB Distance between pipe connections

450 mm = cc 400 mm  
 600 mm = cc 550 mm



1



SE: Borra aldrig hål i väggen utan att först ha kontrollerat måtten på det aktuella exemplaret.

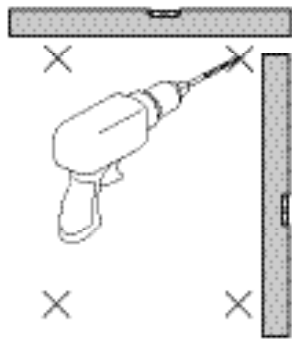
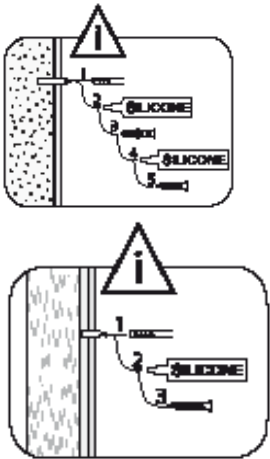
NO: Bor aldri hull i veggen uten å først kontrollere dimensjonene av den nåværende element.

DK: Bor aldrig huller i væggen uden først at kontrollere dimensionerne af den nuværende vare.

FI: Ennen poraamista-tarkistathan reikien mittasuhteet tuotteestasi.

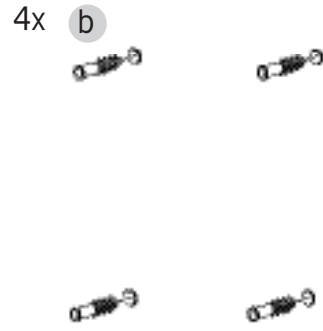
GB: Before drilling any holes to the wall always check the position for the fixtures for the product itself.

2

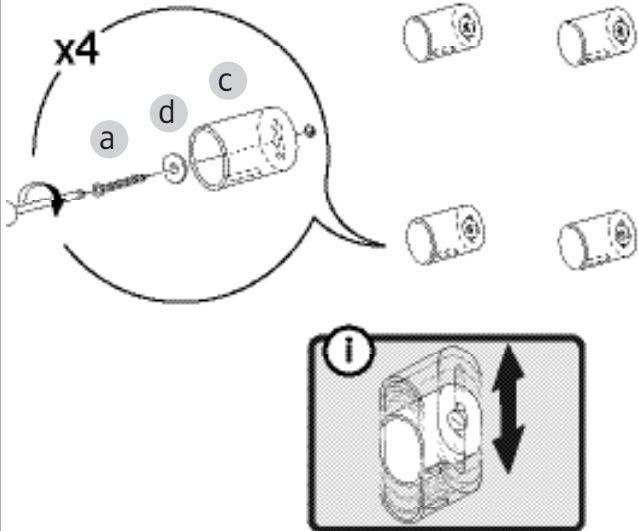


Läs mer på sid 8  
Read more on page 8

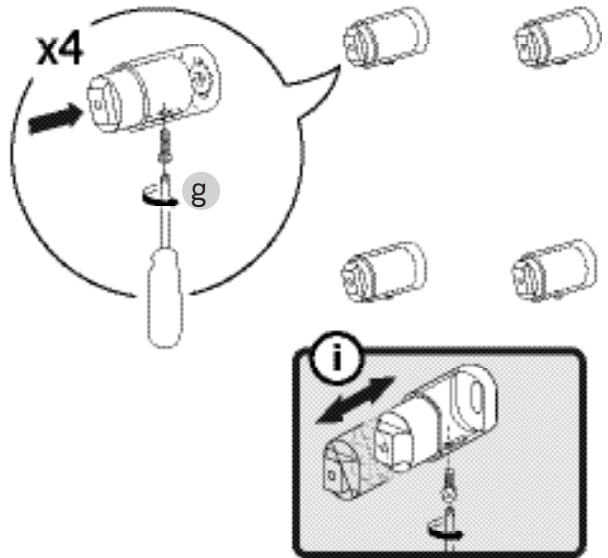
3



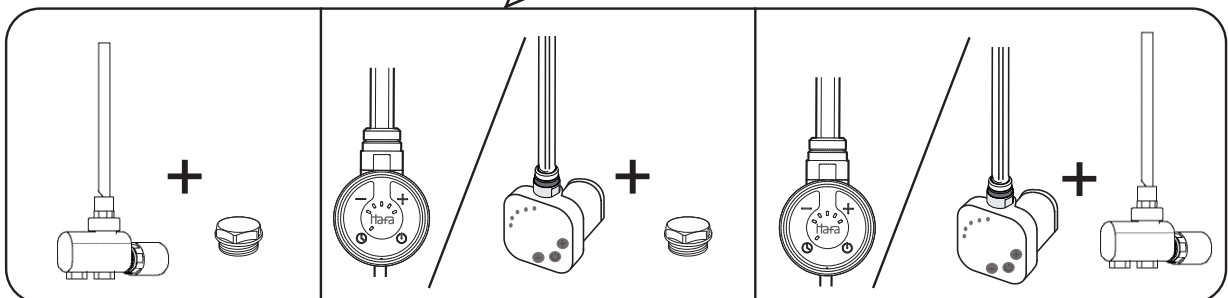
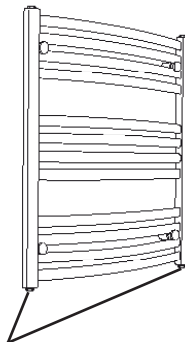
4



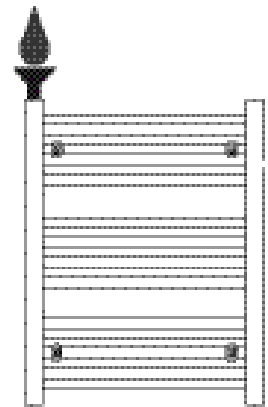
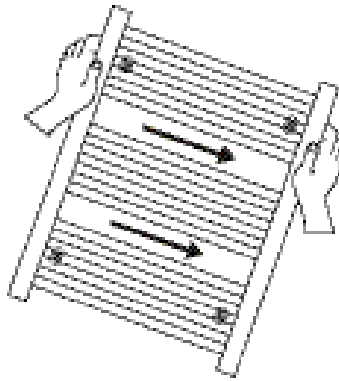
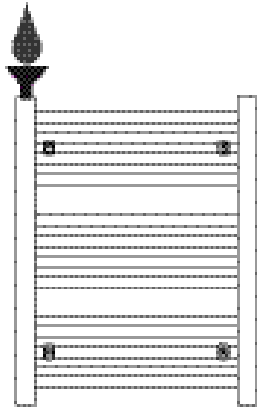
5



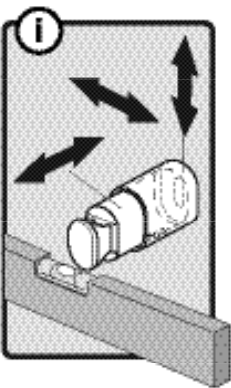
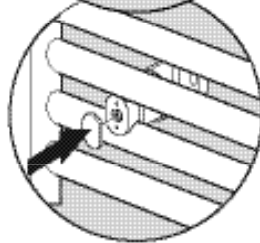
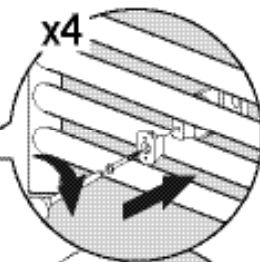
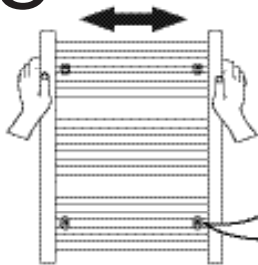
6



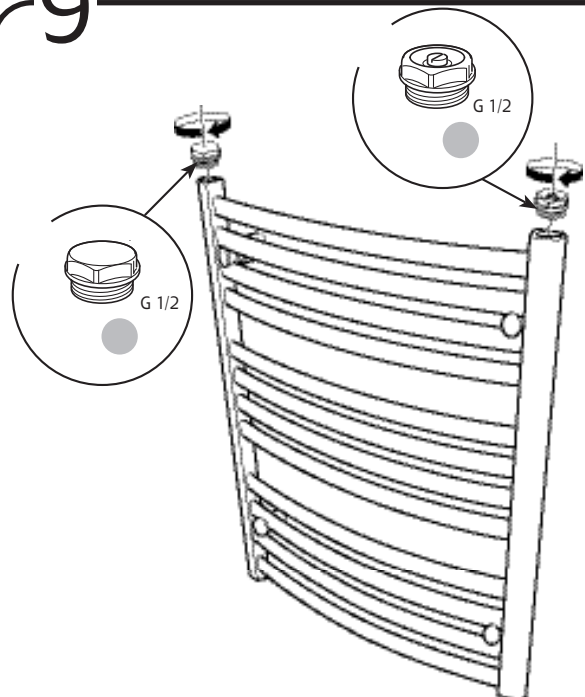
7



8



9



SE Pluggarna och luftningen är o-ringstättade och ingen övrig gängtätning behövs. Pluggarna och luftningen dras till de botten helt mot handdukstorken. Kontrollera att anslutningarna är täta efter installation

DK De stik og beluftning er O-ring forsejlet og ikke er behov for en anden tråd fugemasse. De stik og beluftning henledes på bunden helt mod håndklædeholder. Sørg for, at tilslutningerne er tætte efter installation

NO Pluggene og luftingen er o-ring forsejlet og ingen annen tetting av gjenger behøves. Pluggene og luftingen dras til de bunner helt mot håndkletørkeren. Kontroller at tilkoblingene er tette etter installasjon.

FI Tulpassa ja ilmaventtiilissä on o-rengastiiviste, joten muuta tiivistettä ei tarvitse olla.. Tulpat ja ilmaventtiili kiristetään kuivaajassa pohjaan asti. Tarkista asennuksen jälkeen, että liitteet ovat tiiviit.

GB The plugs and aeration are O-ring sealed and no other thread sealant is needed. The plugs and aeration drawn to the bottoms completely against the towel rail. Make sure the connections are tight after installation

## Rengöring, Rengøring, Rengöring, Puhdistus, Cleaning

SE: Ta regelbundet bort kalkrester med fuktig trasa. Använd inte rengöringsmedel som är etsande, syrahaltiga eller slipande eftersom det kan ge bestående skador på ytan.

DK: Fjern generelt altid kalkrester med en fugtig klud, anvend ikke rengøringsmidler som er ætsene, syrerholdige eller slibende, eftersom det kan skade produktet.

NO: Ta regelmessig bort kalkrester med en fuktig klut. Bruk ikke rengøringsmidler som er etsende, syreholdige eller slipende ettersom det kan gi varige skader på overflaten.

FI: Pyyhi säännöllisesti kalkkitahrat pois kostealla rätillä. Älä käytä puhdistukseen syövyttäviä, happamia tai hioivia puhdistusaineita koska nämä voivat vahingoittaa tuotteen pintaa.

GB: Regularly remove lime residue with a damp cloth. Do not use detergents that are corrosive, acidic or abrasive as it can cause permanent damage to the surface.

## Återvinning, Genbrug, Gjenvinning, Kierrätys, Recycling

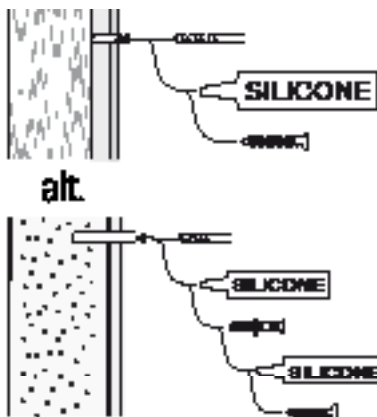
SE: Vid återvinning skall handdukstorken lämnas in på avsedd plats för metall. Emballaget skall sorteras som plast- respektive pappersförpackning.

DK: Ved genopretning indsendes håndklædetørkeren på det rette sted til metal. Emballagen skal sorteres som plastik eller papiremballage.

NO: Ved utvinning blir håndkletørkeren lagt inn på riktig sted for metall. Emballasjen må sorteres som plast- eller papiremballasje.

FI: Pyyhekuivain kierrätetään metalli romuille tarkoitettuun paikkaan. Pakkaus on lajiteltava muovi- tai paperipakkaukseksi.

GB: Upon recovery, the towel warmer shall be submitted in the appropriate place for metal. The packaging must be sorted as plastic or paper packaging.

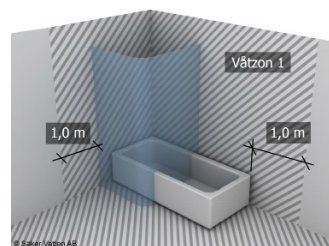


**SE**

Vid montering på väggbrygg på ett avstånd av 1 m från hörnet eller direkt mot vägg: väggen alltid förstärkt. Alla studsinfästelser skall sitta i massiv konstruktion, tex betong, tegel eller särskild betonskivmaterial. Studsfästning får inte göras enkelt i gips-, eller vägghäla. Kör på tätning gäller både i våtzone 1 och 2. Material för tätning ska vara rot underlaget och vara vattenbeständigt, svävelbeständigt och åldersbeständigt.

**GB**

Follow our Swedish recommendations  
When installing an a stud wall at a distance of 1 m from a bath or shower, the wall must always be strengthened. All screws must be fixed to solid structures, such as concrete, stone or special structural components. Screws must not be fixed to flooring or wall sheets alone. Requirements for sealing apply in wet zones 1 and 2. Sealing materials must be fixed to the underlying layer and must be waterproof, mould-resistant and age-resistant.



**Hafa**<sup>®</sup>

Hafa  
Svanaregatan 5, Box 525  
SE-301 80 Halmstad  
SWEDEN

Garanti/Warranty  
Service/reservdelar/spare parts  
Sweden: Tel +46 (0)35 15 44 75  
Norway: Tel +47 (0)69 91 02 90  
Finland: Puh +358 (0)9 615 00940

www.hafa.se  
www.hafa.dk  
www.hafabad.no  
www.hafa.se  
www.hafabathroom.ru  
www.hafa.eu

E-mail:  
service@hafa.se  
service@hafabad.no