

Twit / Sweet

S

Vi gratulerar dig till ditt val av blandare. Du har valt en blandare av mycket hög kvalitet. För att du skall få ut det bästa av denna blandare, under många år framöver, så ber vi dig att du noggrant följer instruktionerna när du installerar blandaren.

1. Före installation så måste anslutningsrören vara rensade från smuts eller dylikt. För att förhindra smutspartiklar att komma in i blandaren, så rekommenderar vi att en avstängningskran är installerat tillsammans med ett filter.
2. Efter installationen, demontera perlatorn (luftblandaren) och spola rent blandaren omsorgsfullt helst med varmt vatten för att avlägsna ev smuts som kan ev kan blockera perlatorn.

Säker vatteninstallation:

Denna produkt är anpassad till Branschregler Säker Vatteninstallation.

Leverantören garanterar produktens funktion om branschreglerna och produktens monteringsanvisning följs.

N

Gratulerer med ditt valg av blandebatteri. Du har valgt et blandebatteri av meget høy kvalitet. For at du skal kunne ha glede av dette produktet i mange år fremover, ber vi deg nøye følge monteringsveiledningen når du installerer blandebatteriet.

1. Før installasjon må vannrørene som blandebatteriet skal kobles til spyles rene for smuss og lignende. For å hindre partikler å komme inn i blandebatteriet anbefaler vi at det installeres en stoppekran med filter før blandebatteriet tilkobles.
2. Etter installasjonen skal perlatoren (luftdysen) demonteres og blandebatteriet spyles rent med varmt vann for fjerne eventuelt smuss som kan tette perlatoren.

DK

Vi ønsker dig til lykke med dit valg af armatur. Du har valgt et armatur af meget høj kvalitet. For at du kan have glæde af dit armatur i mange år, beder vi dig nøje følge instruktionerne, når du installerer armaturet.

1. Før installationen skal tilslutningsrøret være spulet rent for snavs og urenheder. For at forhindre disse urenheder i at komme ind i armaturet, anbefaler vi, at en stophane installeres sammen med et filter.
2. Efter installationen, afmonter filteret og armaturet skylles omhyggeligt med varmt vand, for at fjerne eventuelle urenheder, der kan stoppe filteret.

FI

Onnittelemme että olet valinnut korkealaatuisen hanamme. Jotta hanasi toimisi moitteettomasti monta vuotta eteenpäin, pyydämme Sinua seuraamaan tarkasti hanan asennusohjeita.

1. Ennen asennusta tulee putkien olla huuhdeltu liasta tai vastaavasta. Suosittelemme että asennat sulkuhanaan sihdin, jotta estät epäpuhtauksien tulemisen hanaan.
2. Irrota poresuutin asennuksen jälkeen ja huuhtelee hana huolellisesti puhtaaksi, mieluiten lämpimällä vedellä, jotta mahdollinen irtoava lika ei tuki poresuutinta.

GB

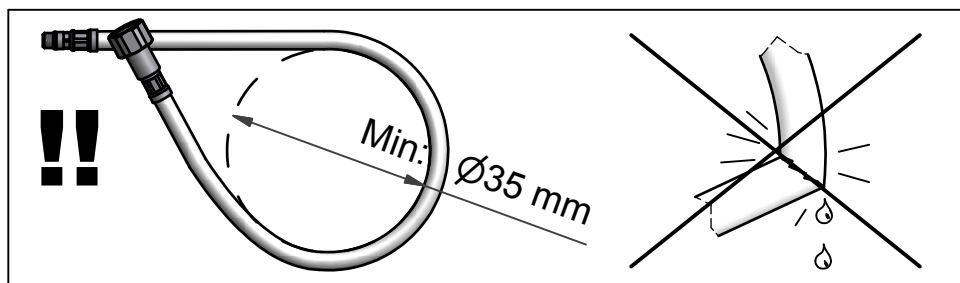
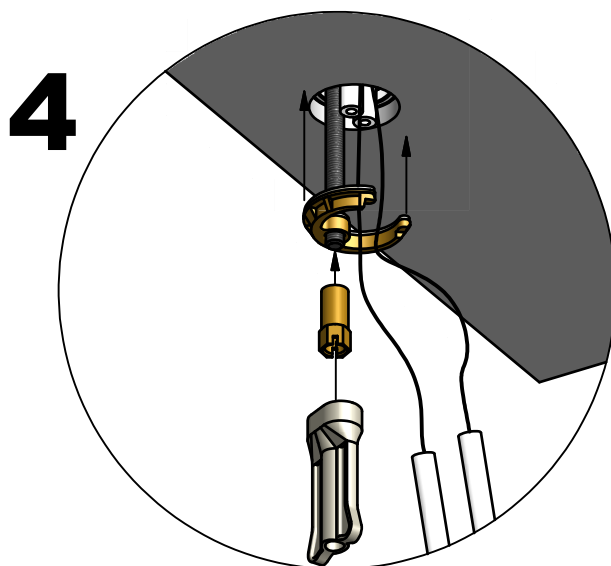
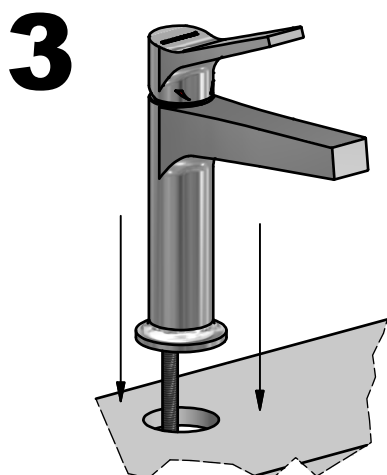
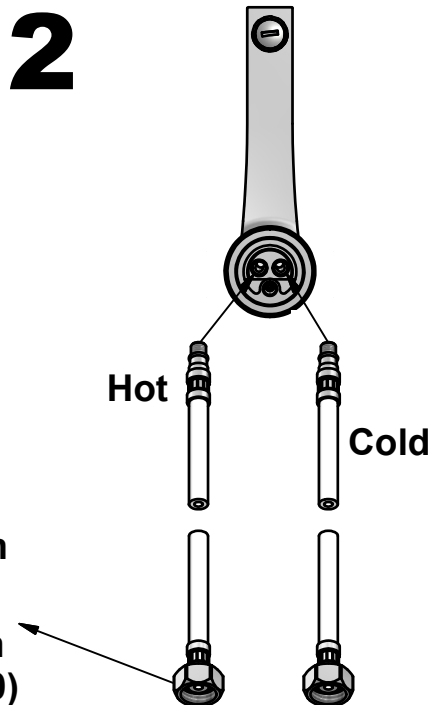
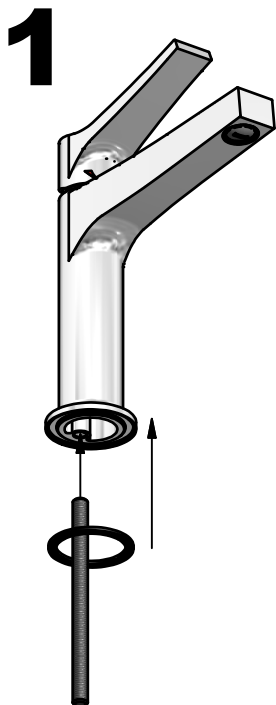
We congratulate you in your choice of mixer. You have chosen a mixer of very high quality. We ask you to follow the instructions thoroughly when installing the mixer.

1. Before installation, the attachment pipes must be washed clean from dirt etc. To avoid dirt from coming into the mixer, we recommend that a cut-off cost is installed, together with a filter.
2. After the installation, dismount the perlator (airmixer) and wash the mixer clean thoroughly, preferably with hot water to eliminate dirt which could block the perlator.

RU

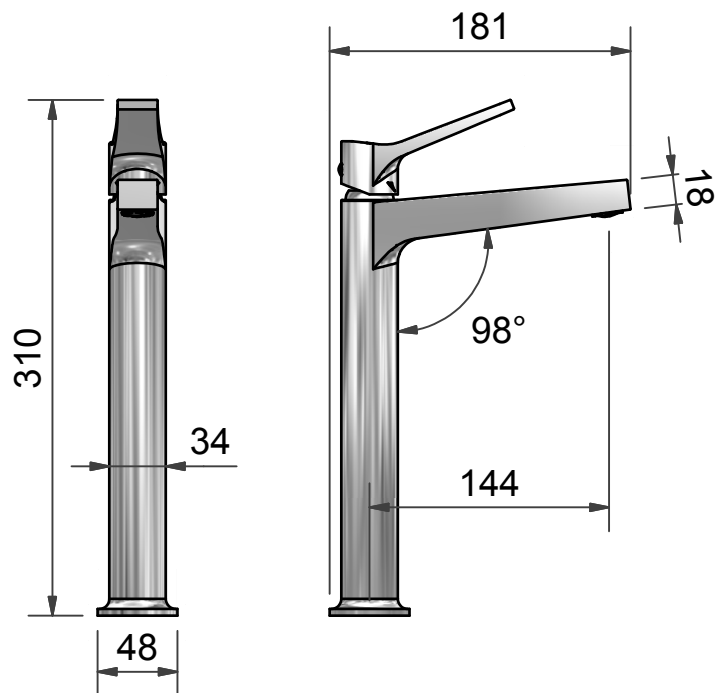
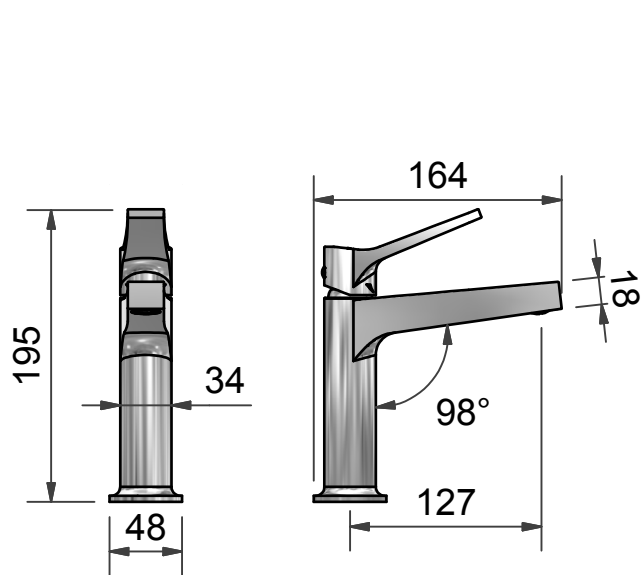
Поздравляем Вас с выбором высококачественного нашего смесителя. Для того, чтобы Ваш смеситель работал безупречно долгие годы просим внимательно следовать инструкциям по установке.

1. Перед установкой трубы должны быть промыты от загрязнений. Рекомендуем установить в запорный вентиль сеточку, которая предохранит от попадания загрязнений в смеситель. Подсоедините смеситель.
2. После установки смесителя снимите азратор и тщательно промойте начисто, желательнo теплой водой, чтобы возможные загрязнения не засорили азратор.

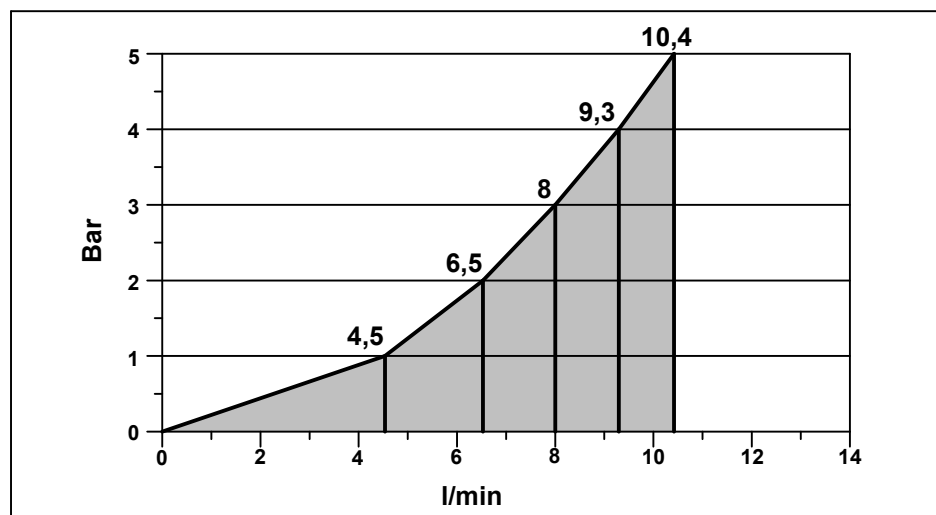
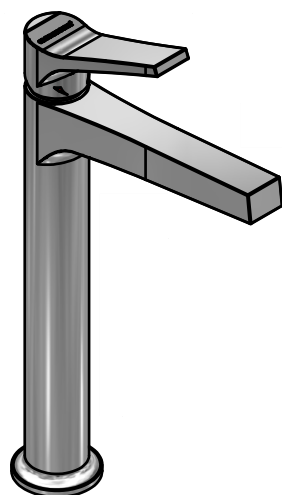
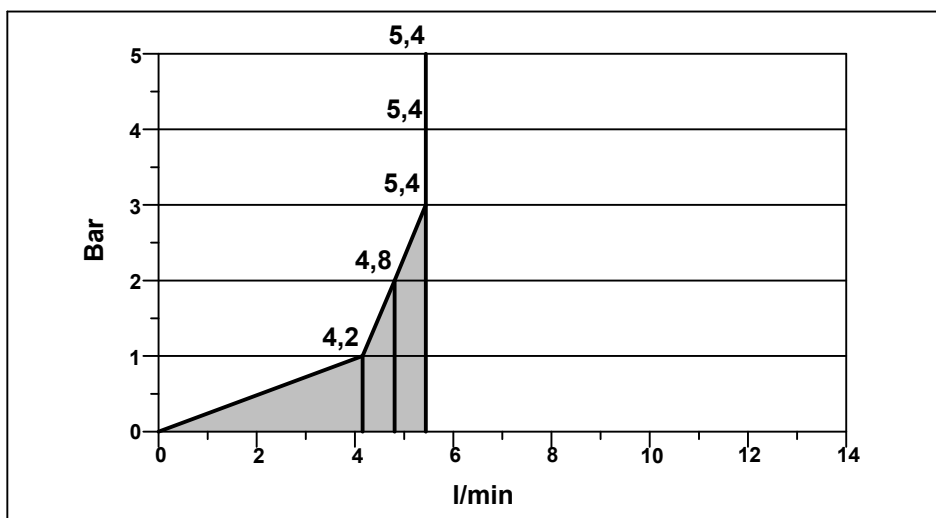
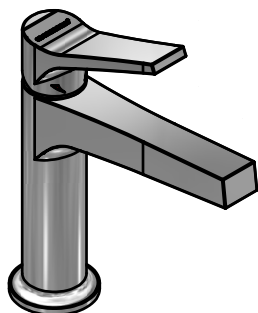


96802 (Krom, Chrome)

96802-H (Krom, Chrome)



S Flödesschema **FI** Virtauskaavio **GB** Flow rate schedule



S Arbetstryck: FI Käyttöpaine: GB Work pressure:	<u>0,5 - 10 bar</u>
S Varmvattenanslutning: FI Lämminvesiliitäntä: GB Warm water connection:	<u>max. 80°C</u>
S Ljudklass: FI Ääniluokka: GB Sound classification:	<u>2</u>

S

Vid höga vattentryck i kombination med rörsystemets konstruktion kan tryckslag förekomma, då bör en tryckslagsdämpare monteras. Rekommenderat vattentryck är 3 bar.

FI

Korkea vedenpaine voi aiheuttaa joissakin putkistoissa paineiskuja. Tämä vältetään asentamalla paineen tasaaja. Suositeltu veden paine on 3 bar.

GB

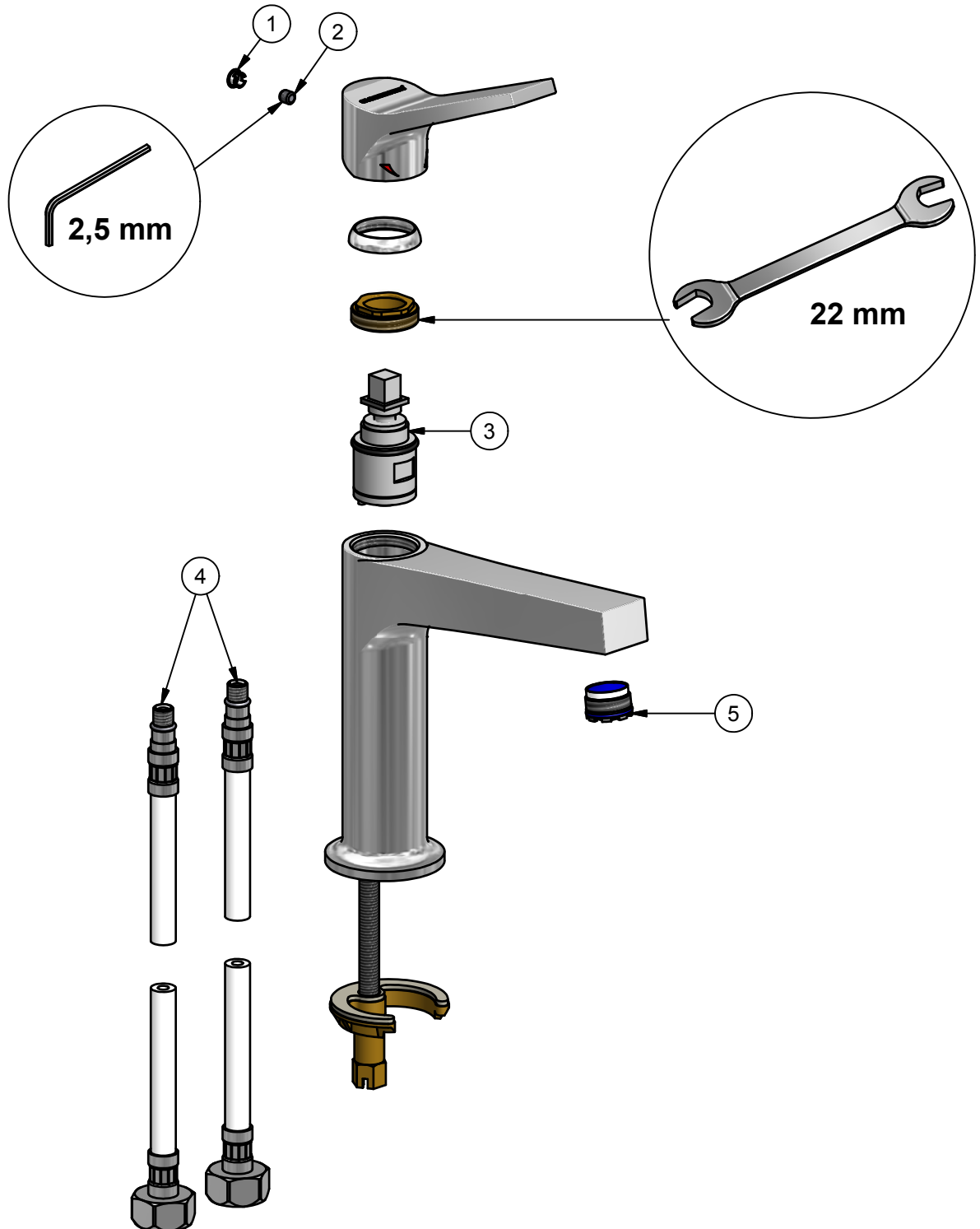
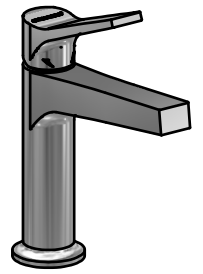
High water pressure in combination with the construction of the pipe work can cause a Water Hammer. A shock absorber (water hammer arrestor) is recommended to install to avoid this. Recommended water pressure is 3 bar.

SVEDBERGS®

S

GB

96802 (Krom, Chrome)



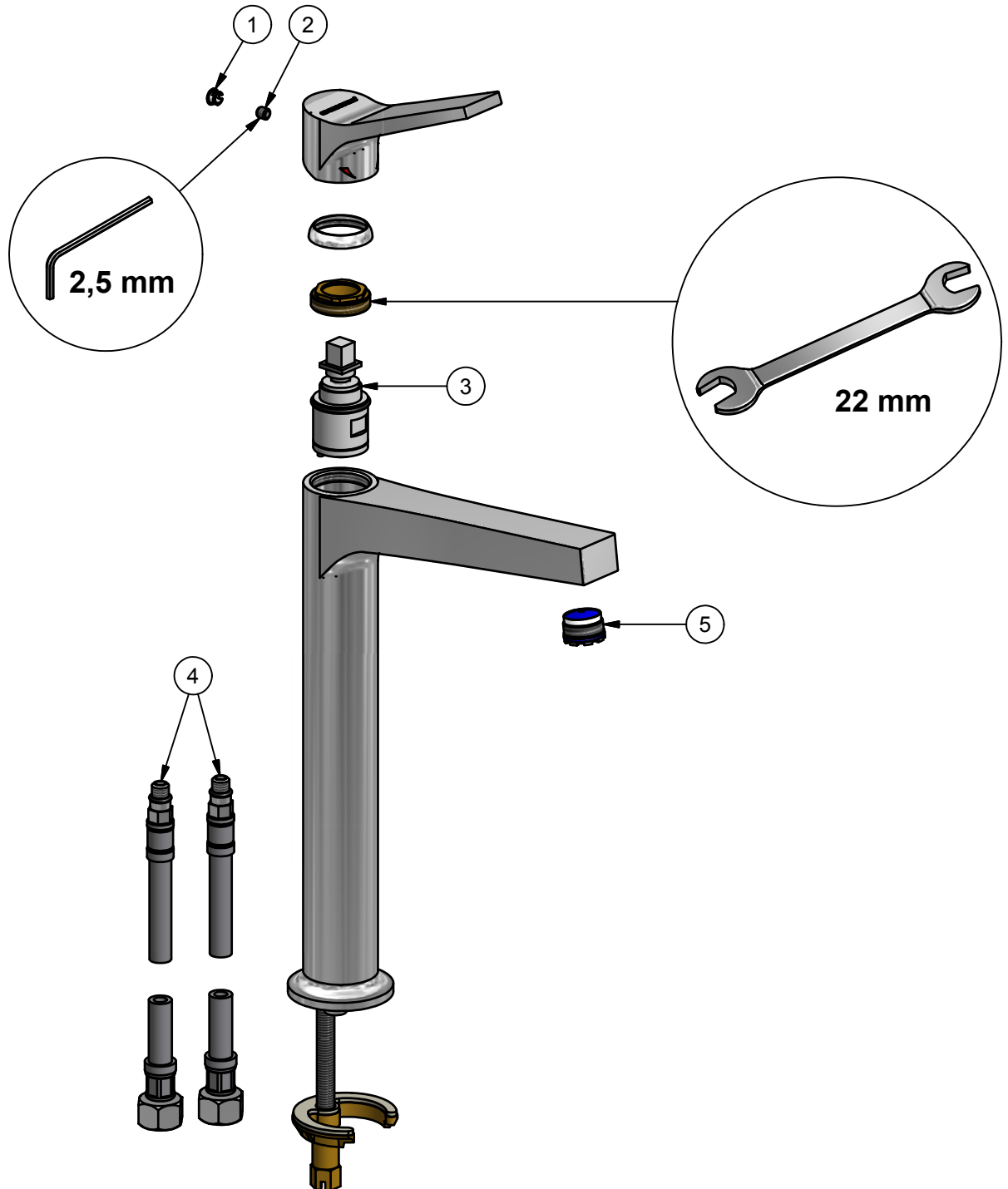
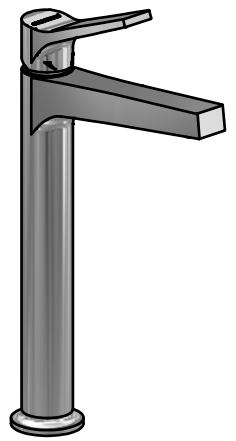
Pos.	Ant/Qty	Titel / Title	Art.No.
1	1	Täckhatt krom / Cover nut chrome	99076
2	1	Insexskruv M5x5 / Inox screw M5x5	99076
3	1	Keramisk tätning / Ceramic cartridge	99076
4	2	Anslutnings slang pex G½ (R15) L: 450 / Connection hose pex G½ (R15) L: 450	98900
5	1	Perlator / Aerator	99077

SVEDBERGS®

S

GB

96802-H (Krom, Chrome)



Pos.	Ant/Qty	Titel / Title	Art.No.
1	1	Täckhatt krom / Cover nut chrome	99076
2	1	Insexskruv M5x5 / Inox screw M5x5	99076
3	1	Keramisk tätning / Ceramic cartridge	99076
4	2	Anslutnings slang flex G $\frac{3}{8}$ (R10) L:550 / Flexible hose flex G $\frac{3}{8}$ (R10) L:550	99184
5	1	Perlator / Aerator	99077

S Felsökning**N Feilsøking****DK Fejlsøgning****FI Vian etsintä****GB Troubleshooting****RU Поиск неисправности**

Symptom / Symtoner / Vika / Sympton / Неисправность	Orsak / Årsak / Årsag / Syy / Reason / Причина	Åtgärd / Tiltak / Forholdsregel / Toimenpide / Remedy / Мероприятие
<p>- Dåligt flöde</p> <p>- Läckage ur pip när blandaren är stängd</p>	<p>- Smuts i silfilter (4, om sådan finns monterad innan tvättställsblandaren)</p> <p>- Smuts i perlator (5)</p> <p>- Defekt tätningssats (3)</p> <p>- Defekt tätningssats (3)</p>	<p>- Rengör silfilter (4, om sådan finns monterad innan tvättställsblandaren)</p> <p>- Rengör perlator (5)</p> <p>- Byt tätningssats (3)</p> <p>- Byt tätningssats (3)</p>
<p>- Gir lite vann</p> <p>- Lekkasje når blanderen er stengt</p>	<p>- Skitt i filteret (4, om slik finnes innen kranen)</p> <p>- Skitt i perlator (5)</p> <p>- Defekt tetningssats (3)</p> <p>- Defekt tetningssats (3)</p>	<p>- Rengjør filteret (4, om slik finnes innen kranen)</p> <p>- Rengjør perlator (5)</p> <p>- Bytt tetningssats (3)</p> <p>- Bytt tetningssats (3)</p>
<p>- Nedsat vandhastighed</p> <p>- Lækage fra tud når armaturet er lukket</p>	<p>- Snavs i filterne (4, såfremt en sådan allerede er monteret inden håndvaskarmaturet)</p> <p>- Snavs i perlator (5)</p> <p>- Defekt tætningssats (3)</p> <p>- Defekt tætningssats (3)</p>	<p>- Rengør filter (4, såfremt en sådan allerede er monteret inden håndvaskarmaturet)</p> <p>- Rengør perlator (5)</p> <p>- Skifte tætningssats (3)</p> <p>- Skifte tætningssats (3)</p>
<p>- Hanan virtaama vähentynyt</p> <p>- Vuoto juoksuputkesta hanan ollessa suljettu</p>	<p>- Epäpuhtauksia sihdissä (4, jos se on asennettu ennen pesuallashanaa)</p> <p>- Likaa poresuuttimessa (5)</p> <p>- Kuluneet tiivisteet (3)</p> <p>- Kuluneet tiivisteet (3)</p>	<p>- Puhdista sihti (4, jos se on asennettu ennen pesuallashanaa)</p> <p>- Puhdista poresuutin (5)</p> <p>- Vaihda tiivistesarja (3)</p> <p>- Vaihda tiivistesarja (3)</p>
<p>- Poor flow rate</p> <p>- Leakage from spout when the mixer is closed</p>	<p>- Dirt/debris in filters (4, if fitted before the washbasin mixer)</p> <p>- Dirt/debris in aerator (5)</p> <p>- Defect ceramic cartridge (3)</p> <p>- Defect ceramic cartridge (3)</p>	<p>- Clean filters (4, if fitted before the washbasin mixer)</p> <p>- Clean aerator (5)</p> <p>- Change ceramic cartridge (3)</p> <p>- Change ceramic cartridge (3)</p>
<p>- Слабый напор воды</p> <p>- Утечка из носика при закрытом кране</p>	<p>- Загрязнен фильтр (4, если установлен до смесителя)</p> <p>- Массажные форсунки засорены (5)</p> <p>- Изношены уплотнители (3)</p> <p>- Изношены уплотнители (3)</p>	<p>- Почистите фильтр (4, если установлен до смесителя)</p> <p>- Прочистите массажные форсунки (5)</p> <p>- Замените уплотнители (3)</p> <p>- Замените уплотнители (3)</p>

S Skötselanvisning

N Vedlikeholdsråd

DK Brugsanvisning

FI Hoito-ohjeet

GB User instruction

RU Инструкция по уходу

S

Använd...

För att ta bort smuts eller kalkfläckar/avlagringar är det vanligtvis tillräckligt att använda ett tvålliknande medel och vatten, och sedan skölja av produkten med rent vatten. Torrorka slutligen med ren trasa. Vid grövre smuts bör det för badrum framtagna rengöringsmedel användas, dock med förbehåll av ovanstående användningsområde.

Använd inte...

Kromade, färgade, guld- eller metallytor kan lätt bli skadade av syra, stålull eller rengöringsmedel med slipmedel i, liksom svampar med stålullsliknande rengöringslager.

Alkoholbaserade produkter, desinfektionsmedel eller andra kemiska lösningar får inte användas på akryldelar. För att rengöra dessa delar bör man använda samma medel som på huvuddelen av blandaren.

Garanti:

Vänligen kontakta återförsäljaren vid reklamationer eller liknande. Spara kvitto el dyl som inköpsbevis. Svedbergs fransäger garantiåtagandet om inte skötselinstruktionerna har efterföljts, eller om skada till följd av yttre våld etc har uppstått.

Tillverkarförsäkrans:

Tillverkning har skett i enlighet med typgodkännandehandlingar för varje modell!

N

Bruk...

For å fjerne smuss eller kalkflekker/avleiringer er det vanligvis tilstrekkelig å bruke mildt oppvaskmiddel og vann og skylle av produktet med rent vann. Tørk deretter tørt med en myk klut.

Er produktet ekstra skittent bør det benyttes rengjøringsmiddel spesielt beregnet for badrom.

Bruk ikke...

Forkrommede, lakkerte, guld- eller metallflater kan lett skades av syre, stålull eller rengjøringsmiddel med slipemiddel. Det samme gjelder svamper med stålullignende rengjøringsmiddel. Alkoholbaserte produkter, desinfeksjonsmiddel eller andre kjemiske produkter må ikke benyttes på deler av akryl. Ved rengjøring av slike deler må det benyttes samme rengjøringsmiddel som på hoveddelen av blandebatteriet.

Garanti:

Vennligst kontakt forhandleren ved reklamasjoner eller lignende. Ta godt vare på kvitteringer og andre dokumenter. Svedbergs fraskriver seg garantiansvar hvis ikke vedlikeholdsveiledningen er blitt fulgt, eller om det har oppstått skade på grunn av ytre påvirkning eller lignende.

Produsentgaranti:

Varen er produsert i henhold til typegodkjenningsdokument for hver modell!

DK

Brug kun...

For at fjerne snavs og kalkaflejringer er det almindeligvis tilstrækkeligt at anvende et mildt rengøringsmiddel og skylle efter med rent vand. Tør til slut med en blød klud. Ved grovere snavs bør et til badeværelser godkendt rengøringsmiddel anvendes, dog med forbehold for nedenstående.

Brug ikke...

Forkrommede, farvede, guld- eller metaloverflader kan let blive beskadigede af syre, ståluld, svampe med stålulds-lignende overflade og rengøringsmidler med slibende effekt. Alkoholbaserede produkter, desinficerende eller andre kemiske opløsninger må ikke anvendes på dele af akryl. For at rengøre disse dele bør man anvende samme middel som på resten af armaturet.

Garanti:

Ved reklamation bedes du venligst henvende dig til din forhandler medbringende købskvitteringen. Svedbergs garanti dækker ikke hvis brugsanvisningen ikke er fulgt eller hvis skade er opstået ved vold eller lignende.

Produktforsikringont:

Produktionen er sket i overensstemmelse med typegodkendelsen for hver model.

Puhdista...

Lika, kalkki ja kerrostumat on helpointa poistaa saippualla ja vedellä. Huuhtelee puhtaaksi ja kuivaa rievulla tai froteepyyhkeellä. Pinttyneen lian poistoon on hyvä käyttää kylpyhuoneeseen tarkoitettuja puhdistusaineita, huomioiden muut käyttöohjeet.

Älä käytä...

Älä käytä teräsvillaa, hankausaineita, muita hiovia aineksia, happoja tai ammoniakkaa sisältäviä puhdistusaineita sillä hanojen pinnat voivat vahingoittua niistä. Alkoholipitoisia - , desinfiointi- tai muita kemiallisia aineita ei saa käyttää muoviosiin. Näiden osien puhdistukseen tulee käyttää samoja aineita kuin muille hanan osille.

Takuu:

Säästä kuitti ostotodisteena ja ota mahdollisissa reklamaatioissa tai vastaavissa yhteys jälleenmyyjään. Svedbergsin takuu ei vastaa mikäli hoito-ohjeita ei ole noudatettu tai jos vahinko johtuu väärästä käytöstä tai veden epäpuhtauksista.

Valmistajan vakuutus:

Jokainen tuote on valmistettu tyyppihyväksynnän asiakirjojen mukaisesti!

Use...

In order to remove dirt or calcium stains, it is sufficient to use soap and water then rise with clean water and finally dry with a clean soft cloth.

Please note!

Chromed, coloured, gold or metallic surfaces can easily be damaged by acid or abrasive detergents, rough sponges or metallic cleaning pads.

Alcohol based products, disinfectants or other solvents must not be used on acrylic parts; to clean these parts, the same as that taken on the main body should be exercised. The same for the crystal parts.

Guarantee:

Please contact the retail dealer for complaints etc. Keep receipts etc. to verify the purchase. Svedbergs declines any guarantee commitments if the users instructions have not been followed, or if there is any external damage.

Manufacturers guarantee:

The manufacture has been completed in accordance with goods certification for each model.

Чистите...

Грязь, отложения извести легко смываются мыльной водой. Промойте начисто и протрите сухой салфеткой. Для удаления въевшихся загрязнений следует использовать чистящие средства, предназначенные для ванных комнат, следуя инструкциям.

Не используйте...

Не используйте металлические щетки, шлифующие и абразивные средства, кислотосодержащие или аммиачные вещества, которые могут повредить поверхность смесителя. Содержащие алкоголь, дезинфицирующие или другие химические средства нельзя применять для пластмассовых деталей. Для их чистки следует использовать такие же средства, как и для других частей смесителя.

Гарантия:

Храните товарный чек для предъявления по необходимости в случае рекламации или других выяснений для связи с магазином. Svedbergs не несет ответственность в случае невыполнения требований по установке и пользованию, если неисправность произошла вследствие неправильного пользования, или в результате плохого качества воды.

Страховка производителя:

Каждое изделие произведено с соблюдением документально подтвержденных нормативных требований!