

LJUNGBERG  
FRITZOE



LION  
BOARDS™



LION L6 TG4™

UNDERGOLV

FÖRE

SER DITT GOLV UT  
SÅHÄR?

1 RUM  
TIMME

UNDER



PEFC/00-36-08

Promoting  
Sustainable Forest  
Management

## FÖRDELAR

- ✓ EN KOSTNADSEFFEKTIV LÖSNING FÖR DE FLESTA TYPER AV GOLV & OJÄMNHETER
- ✓ NIVELLERING AV DE FLESTA UNDERLAG - OMEDELBART TORRT GOLV
- ✓ EXCEPTIONELT STABILT, FRITT FLYTANDE UNDERLAGSSYSTEM
- ✓ GER SUPERJÄMN YTA
- ✓ REDO FÖR LIMNING AV ALLA ELASTISKA GOLVBELÄGGNINGAR OCH MATTOR
- ✓ TILLVERKAT AV RENT, HÅLLBART TRÄ
- ✓ SNABBT ATT INSTALLERA OCH LEVERERAS I LÄTTHANTERLIGA

SPECIALFÖRPACKNINGAR



MONTERINGSANVISNINGAR PÅ BAKSIDAN

- 4 SKIVOR/PKT
- VIKT CA 17KG /PKT
- STORLEK 618x1218MM
- TÄCKANDE 600x1200MM
- TÄCKANDE YTA 2.88 M<sup>2</sup>/PKT



LVT



LVT click



Laminat



Träbaserade



Vinyl



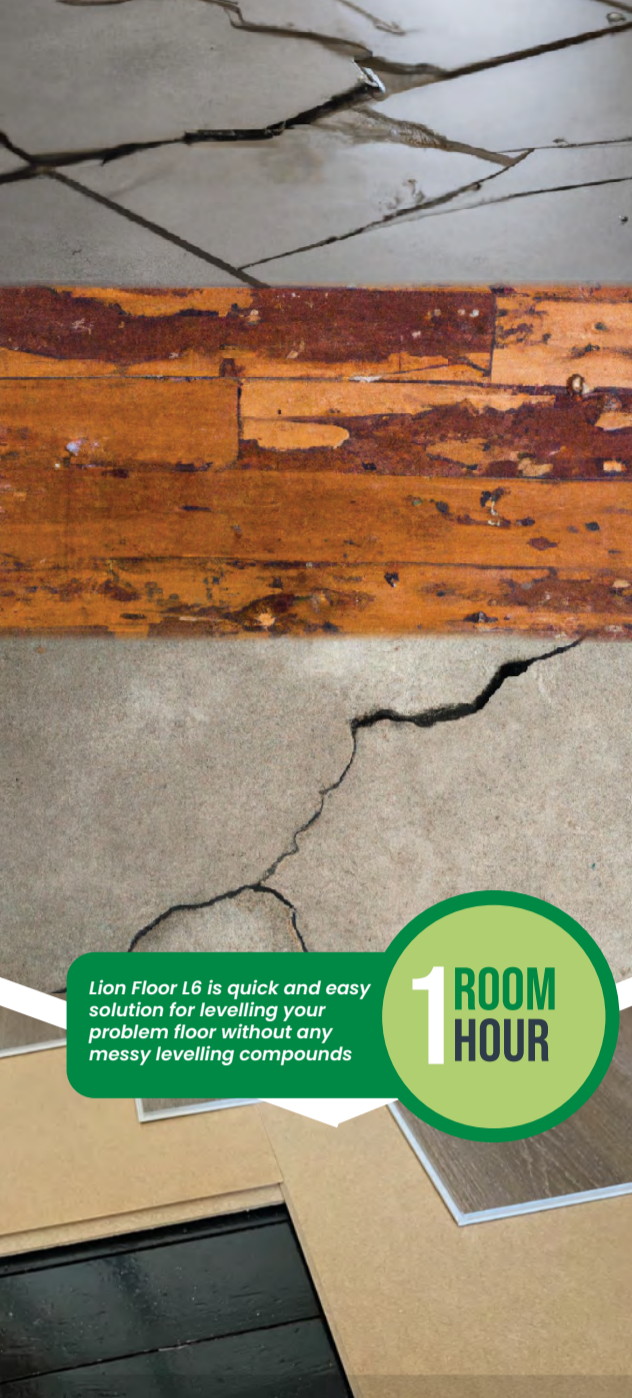
Linoleum



Mattor

EFTER

# DOES YOUR FLOOR LOOK LIKE THIS?



Lion Floor L6 is quick and easy solution for levelling your problem floor without any messy levelling compounds

**1 ROOM HOUR**



## LION TG4 ALUSMATERIAALIN ASENNUS

### Tärkeää muistaa ennen asennusta:

- LION L6 TG4 on säilytettävä puhtaissa ja kuivissa olosuhteissa (RH<60%).
- Levyt on varastoitava 18-22 asteen lämpötilassa ja vähintään 24 tuntia sellaisessa kosteudessa, joka vastaa mahdollisimman tarkasti tulevia käyttöolosuhteita. Iian alhainen (RH<35%) tai korkea (RH>60%) ilmankosteus voi aiheuttaa levyjen kutistumista tai turpoamista ajan myötä.
- Alustan on oltava tasainen, puhdas ja kuiva. Poista kaikki irtonainen lika ja varmista, ettei alusta ole kostea (betonin kosteus RH<75%) ennen tuotteen asentamista. Varmista, että pohja on tasainen ja suora, ja poista kaikki ulkonevat naulat/ruuvit jne. ennen asennusta.
- Tarkasta levyt huolellisesti ennen asennusta. Mahdolliset reklamaatiot valmistusvirheistä on tehtävä ennen tuotteen asentamista. Jos olet epävarma, ota yhteyttä tuotteen myyjään.
- Jätä 10m välein vähintään 10mm liikuntasauva levyjen välille.
- Levyjä voidaan leikata ja hioa tavallisilla puuntyöstöön tarkoitetuilla työkaluilla. Varmista ennen asennusta terien ja hiomatarkkeiden soveltuvuus puulle.

### Esivalmistelut ennen LION TG4 asennusta:

- Vanhhat puulattiat:  
Täytä suuret halkeamat puukitillä. Varmista, että pohja on asianmukaisesti kiinnitetty ennen LION L6 TG4:n asennusta. Täytä koverat pinnat liikkumisen estämiseksi. Lattiassa ei saa olla ulkonevia naulan- tai ruuvinkantoja.
- Betonipinnat:  
Hio suuret epätasaisuudet pois. Täytä suuret reiät ja halkeamat. Varmista, että alusta on kuiva. Lisää sopiva kosteussuoja kerrosten väliin. Tarkista rakenteen yhteensopivuus pintamateriaalivalmistajan kanssa.
- ASENNUS
- Aloita levyjen asennus nurkasta. Sahaat pontit pois kohdista, joissa levy liittyy seinään/esteeseen/karmeihin jne. (Kuva 1).
  - Jätä vähintään 10 mm elämisvara levyä ja seinän tai muiden kiinteiden rakenteiden väliin, esim. kynnyksen. Käytä rakotulkkia asennuksen aikana. (Kuva 2)
  - Asenna levyt ensin pituussuunnassa. Pystyliitosten limitys on oltava vähintään 30 cm. (Kuva 3)
  - Liimaa liitokset yhteen sopivalla liimalla. Sopivia puuliimoja ovat esimerkiksi D2-luokan PVAc-pohjaiset puuliimat Levyt soveltuvat liimattavaksi myös useimmilla nopean alkutartunnan omaavilla asennusliimoilla (Kuva 4). Poista ylimääräinen liima välittömästi levyjen pinnalta (Kuva 5).
  - Voit hioa epätasaisuudet sekä kuivuneet liimat pois liitoksista. Tarvittaessa liitokset voidaan myös tiivistää esim. puukitillä. Tarkista alustan lopulliset vaatimukset pinnan materiaalivalmistajalta.
  - Tarvittaessa LION L6 TG4 voidaan kiinnittää alustaan kiinteästi pöyvillä kiinnikkeillä, kuten kampanaaloilla tai ruuveilla, jotka soveltuvat puun kiinnittämiseen pohjamateriaaliin.
  - Jos LION L6 ei ole peitetty pintamateriaalilla muutaman päivän kuluessa asennuksesta, se tulee peittää esim. muovikalvolla liiallisen kuivumisen ja mahdollisen liitosten nousun estämiseksi.
  - KUSTANNUSTEHOKAS LATTIAN OIKAISU USEIMMILLE LATTIOILLE -OIKAISE ALUSTAN ILMAN TASOITETTA -VAKAIA ALUSTA, JOKA VOIDAAN ASENTAA KELLUVANA TAI KIINTEÄSTI -ERITTÄIN TASAINEN ALUSTA -PINTAMATERIAALI VOIDAAN TARVITTAESSA LIIMATA SUORAAN KIINNI -VALMISTETTU SUOMESSA PUHTAASTI PUUSTA -HELPO JA NOPEA ASENTAA

- LION L6 TG4 Ympäripontattu alusmateriaali lattioiden oikaisuun ennen pintamateriaalin asennusta.
- 4 LEVYÄ PER PAKETTI
  - PAINO N.17 kg
  - LEVYKOKO 618x1218mm
  - HYÖTYKOKO 600x1200mm
  - PAKETTIKOKO 2,88 m<sup>2</sup>



## INSTALLATION AV LION L6 TG4 UNDERGOLV

### Viktigt:

- Produkten måste lagras i en ren och torr miljö (Relativ luftfuktighet<60%). Vid lagring bör materialet ligga minst 24 timmar i lämplig temperatur 18-22C och en luftfuktighet som så väl som möjligt motsvarar den framtida miljön i rummet. För låg (RF<35%) eller för hög (RF>60%) luftfuktighet kan orsaka att skivorna krymper eller sväller över tid.
- Underlaget måste vara slätt, rent och torrt. Avlägsna lös smuts och säkerställ att ytan inte är fuktig (betong RF<75%) innan läggning av L6. Säkerställ även att golvbaseren är slät och rak genom att avlägsna ev uppstickande skruvar/spikar.
- Kontrollera L6 skivorna innan installation. Reklamation gällande fabriktionsfel måste göras innan produkten är installerad. Vid osäkerhet, kontakta säljaren av produkten.
- Lämna minst 10mm expansionsgap vid installation i lokaler som är längre, eller bredare, än 10m.
- LION L6 kan kapas och putsas med standardverktyg avsedda för träbearbetning; manuella eller elektriska. Säkerställ att sågblad, sandpapper mm är ämnade för trä innan du sätter igång.

### Förberedelser vid installation på olika grundtyper:

- Gamla golvtyper:  
Fyll större sprickor med träspackel. Säkerställ att basen är lämpligt stabil/fixerad. Fyll konkava ytor för att motverka rörelser, t ex med lumppapp. Avlägsna ev skruv/spikskallar. På träbaserade golv kan det vara lämpligt att lägga ett lager lumppapp även för att förhindra eventuellt klapperljud.
- Betongtyper:  
Slipa bort större ojämnheter. Fyll större hål och sprickor. Säkerställ att underlaget är torrt. Lägg en luftspaltbildande fuktspärr direkt på underlaget. Kontrollera med tillverkaren av det slutliga ytmaterialet vilka krav som ställs.

### MONTERINGSANVISNING

- Börja från ett hörn. Såga av spanten (den utstickande delen) på de skivor som läggs mot en vägg eller annan fast kant (bild 1).
- Lämna min 10mm expansionsgap mellan skivan och vägg eller annan fast kant (t ex tröskel). Använd gärna distansklottar (bild 2).
- Lägg skivorna längsvis först. Förskjut skarvarna min 30cm (bild 3).
- Sammanfoga skarvarna med lämpligt lim. Exempel på det: Klass D2, PVAc-baserade trälim. Avlägsna ev överskott av lim på ovasidan av skivorna omedelbart (bild 5).
- Om nödvändigt, putsa skarvarna och ev överblivna, torkade limrester. Spackling är möjligt, kontrollera med tillverkaren av det slutliga ytmaterialet vilka krav som ställs på jämnheter.
- Vid behov är det även möjligt att fästa LION L6 TG4 med lämplig metod t ex skruv eller spik avsedd för infästning av träbaserade material.
- Om LION L6 TG4 inte täcks med golvtyta inom några dagar, bör det täckas med t ex plast för att motverka uttorkning med ev resning av skarvarna som följd.

- KOSTNADSEFFEKTIV LÖSNING FÖR MERPARTEN AV PROBLEMYTOR
- UTJÄMNAR DE FLESTA UNDERLAG - OMEDELbart TORRT GOLV
- EXCEPTIONELLT STABILT FLYTANDE UNDERGOLVSYSTEM
- GER EN MYCKET JÄMN YTA
- FÄRDIGT FÖR FASTLIMNING AV ALLA TYPER AV MJUKA GOLV OCH MATTOR
- TILLVERKAT AV TRÄ ENBART FRÅN HÅLLBART FINLÄNSKT SKOGSBRUK
- SNABB INSTALLATION OCH LÄTTHANTERLIGA PAKET

- LION L6 6 mm TG4 Lätthanterliga skivor av beprövad och miljövänlig hardboard. För-enklar vid renovering och nyläggning av golv.
- 4 SKIVOR PER PAKET
  - VIKT CA 17 kg
  - SKIVSTORLEK BTO 618X1218MM
  - SKIVSTORLEK NTO 600X1200MM
  - TÄCKMÅLE YTA 2,88M2/PAKET



## INSTALLATION OF THE FLOATING FLOOR BASE MATERIAL

### Important to remember before installation:

- LION L6 TG4 must be stored in clean and dry conditions (RH<60%).
- Hardboard must be stored at a temperature 18C-22C and at the humidity that corresponds as closely as possible to future operating conditions for no less than 24h. Too low (RH<35%) or high (RH>60%) humidity can cause the sheets to shrink or swell over time.
- The substrate must be flat, clean and dry. Remove all loose dirt and make sure the substrate is not damp (Concrete RH<75%) before installing the product.Ensure base is flat and level, removing any protruding nails/screws etc prior to installation.
- Inspect the boards carefully before installation. Complaints about manufacturing defects must be made before the product is installed. If you are unsure, contact the seller of the product.
- Leave at least a 10 mm expansion joint when installing in rooms longer than 10 meters.
- The boards can be cut and sanded with standard tools intended for use with wood - manual or electric. Make sure the blades and sandpapers are suitable for the wood before installation.

Preliminary preparations when installing on different substrates:  
Old floor board surfaces:  
Fill large cracks with wood putty. Make sure the base is suitably secured before installing LION L6 TG4. Fill concave surfaces to prevent movement. The base must be free of nail and screw heads.

Concrete surfaces:  
Sand away large irregularities. Fill large holes and cracks. Make sure the substrate is dry. Add a suitable moisture barrier between the floors. Check compatibility with the surface material manufacturer.

### INSTALLATION

- Start installing the boards from the corner. Saw off the tongues from the boards at the walls where the board adjoins a wall/obstacle/door frames etc. (Picture 1).
- Leave atleast 10 mm expansion joint between the wall and the board in the case of walls or other fixed structures. (E.g. thresholds). Use a gap spacer for expansion joints during installation. (Picture 2)
- Install the boards lengthwise first. The distance between the vertical joints must be at least 30 cm. (Picture 3)
- Glue the joints together with a suitable glue. Suitable wood glues are e.g. D2 class, PVAc- based wood glues. (suitable for most quick initial bond adhesives) (Picture 4).
- Remove excess glue immediately from the top of the boards. (Picture 5)
- If necessary, sand the unevenness of the joints and the dried adhesives at the joints. If necessary, the joints can be caulked. Check the requirements with the surface material manufacturer.
- If required, mechanical fixing of LION L6 TG4 is possible with suitable fasteners e.g. Annular nails or screws suitable for fastening wood to base material
- If the LION L6 isn't covered by a floor within a few days, it should be covered with a plastic sheet or similar to prevent it from getting dry and possibly create a raise of the joints

-A COST EFFECTIVE SOLUTION FOR THE MAJORITY OF PROBLEM FLOORS  
-LEVELLING OF MOST SUBSTRATES - INSTANTLY DRY FLOOR  
-EXCEPTIONALLY STABLE, FREE FLOATING UNDERLAY SYSTEM  
-PROVIDES SUPER SMOOTH FINISH  
-READY FOR GLUE DOWN OF ALL RESILIENT FLOORINGS AND CARPETS  
-MADE PURELY FROM SUSTAINABLE WOOD FROM FINLAND  
-QUICK TO INSTALL AND EASY TO HANDLE PACKS

- LION L6 6 mm TG4 Easy-to-handle boards made of proven and environmentally friendly hardboard. Simplifies when renovating and laying new floors.
- 4 SHEETS PER PACKAGE
  - WEIGHT APPROX 17KG
  - SHEET SIZE 618X1218MM
  - NET SIZE 600X1200MM
  - NET COVERAGE 2.88M2



## MONTERINGSVEJLEDNING PÅ LION L6 TG4 UNDERGULV

### Viktigt:

- Lion L6 Undergulv skal opbevares i et rent og tørt klima (Relativ luftfugtighed<60%). Ved opbevaring bør materialet opbevares mindst 24 timer ved en passende temperatur, 18 - 22C, og en luftfugtighed som så vidt muligt svarer til det fremtidige indeklima i rummet. For lav (RF<35%) eller for høj (RF>60%) luftfugtighed kan få pladerne til at krympe eller udvide sig over tid.
- Underlaget skal være glat, rent og tørt. Fjern evt. snavs og sørg for at underlaget ikke er fugtigt. (beton RF<75%) inden lægning af Lion L6. Sørg også for at gulvet er glat og plant ved at fjerne evt. udragende skruer / søm.
- Kontroller Lion L6 pladerne inden montering. Reklamation grundet produktionsfejil skal oplyses inden pladerne monteres. Kontakt leverandøren ved tvivl.
- I lokaler, der er længere eller bredere end 10 m, skal der monteres med en expansionsfuge på mindst 10 mm.
- LION L6 kan forarbejdes med almindeligt værktøj, manuel eller elektrisk. Sørg dog for at værktøj, som savlinger, sandpapir osv. er beregnet til forarbejdning af træ, inden forarbejdning påbegyndes.

### Förberedelser ved montering på forskellige underlag:

- Eksisterende gulvoverflader:  
Spartel større revner med træbaseret spartelmasse. Sørg for at underlaget er stabilt og fast før du monterer Lion L6 Undergulv. Reducer ujævnheder, for at forhindre bevægelse, med f.eks. gulvpap. Fjern evt. skruer-/sømhoveder. På gulve af træ kan det også være hensigtsmæssigt at lægge et lag gulvpap for at dæmpe lyd og støj.
- Betonggulv:  
Slib større ujævnheder væk. Spartel større huller og revner. Sørg for at underlaget er tørt. Læg en fugtspærre direkte på underlaget for at forhindre fugt i gulvbelægningen. Kontakt leverandøren af det endelige gulvmateriale og forhør, hvilke krav der stilles.

### MONTERINGSVEJLEDNING

- Start i et hjørne. Skær feren af pladen, der stødes op mod væggen eller anden fast bestanddel (billede 1).
- Pladerne lægges med en afstand til vægge og andre faste bestanddele (f.eks. rørgennemføringer og dørtærskel) på mindst 10 mm. Anvend gerne afstandsklodser (billede 2).
- Læg pladerne på langs. Pladerne monteres med en forskydning på mindst 30 cm (billede 3).
- Pladerne limes i fer/not med en passende lim. F.eks. D2, PVAc-baseret trælim (billede 4). Limen skal være synlig efter samling og overskydende lim på pladerne aftræres hurtigt muligt (billede 5).
- Puds evt. samlinger og evt. limrester om nødvendigt. Spartel er mulig, men kontroller gerne, hvilke krav, der stilles til glatheben på overfladen, med leverandøren af den endelige gulvbelægning.
- Om nødvendigt er det også muligt at fastgøre LION L6 med f.eks. skruer eller søm, beregnet til fastgørelse af træbaserede materialer.
- Hvis gulvbelægningen ikke lægges inden for få dage efter montering af LION L6 bør pladerne dækkes med f.eks. plastic for at forhindre uttørring og risiko for opbuling i samlingerne.

- OMKOSTNINGSEFFEKTIV LÖSNING TIL DE FLESTE OMRÅDER.
- UDIGNER DE FLESTE OVERFLADER - ØJEBLIKKELT TØRT GOLV.
- FANTASTISK STABILT FLYDENDE UNDERGULVSSYSTEM.
- GIVER EN MEGET JÆVN OVERFLADE.
- KLAR TIL PÅLIMNING AF ALLE TYPER AF GULVBELEGNING, BÅDE GULVE OG TÆPPER.
- PRODUCERET AF TRÆ FRA BÆREDYGTIGT FINSK SKOVBRUG.
- HURTIG MONTERING OG PAKKER, DER ER NEMME AT HÅNTERE.

- LION L6 6 mm TG4 let håndterlig plade til opretning af gamle og nye træ- og betongulve, for overfladematerialet monteres.
- 4 PLADER PER PAKKE
  - VÆGT PER PAKKE CA. 17 KG
  - PLADE STØRRELSE 618 X 1218 MM
  - DAKMÅL 600 X 1200 MM
  - DAKMÅL PER PAKKE 2,88 M2



## INNSTALLASJON AV LION L6 TG4 UNDERGULV

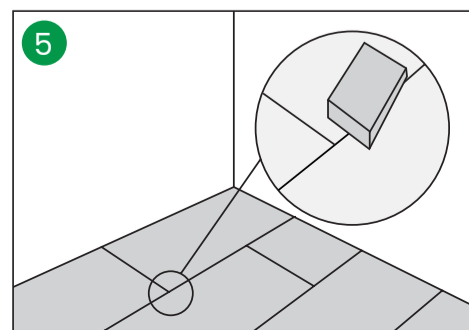
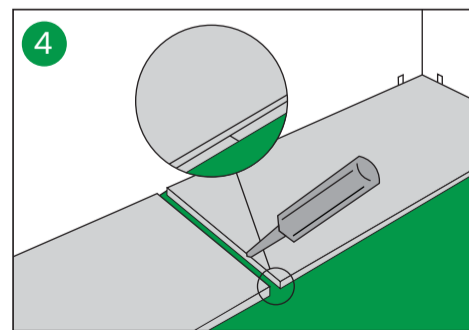
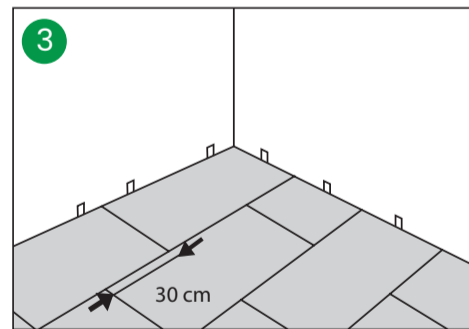
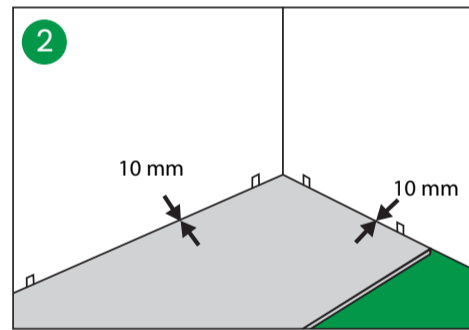
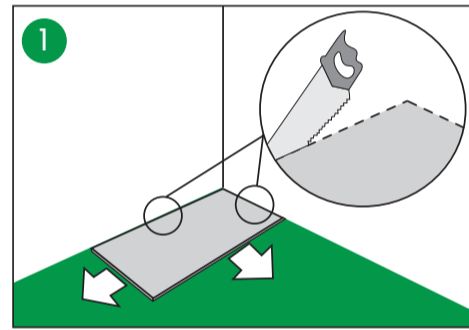
### Viktig:

- Produktet må lagres i rene og tørre forhold (Relativ luftfuktighet <60%)
- Materialet skal lagres ved en temperatur på 18C-22C og ved en luftfuktighet som tilsvarer miljøet i rommet hvor gulvet skal legges, i minst 24 t. før bruk. For lav (RH<35%) eller høy (RH>60%) luftfuktighet kan føre til at platen krymper eller sveller over tid.
- Underlaget skal være flatt, rent og tørt. Fjern alt løst smuss og sørg for at underlaget ikke er fuktig (betong RF<75%) før du installerer produktet. Sørg for at underlaget er flatt og plant, fjern eventuelle utstikkende spiker/skruer osv. før installasjon.
- Inspiser platene nøye før montering. Reklamasjon på fabrikkasjonsfeil må fremsettes før produktet installeres. Hvis du er usikker, kontakt selgeren av produktet.
- La det være minst 10 mm ekspansjonsfuge ved montering i rom lengre, eller bredere, enn 10 meter.
- Platene kan sages og slipes med standardverktøy beregnet for trebearbeiding (manuell eller elektrisk). Sørg for at sågblad og sandpapir du benytter er egnet for trebearbeiding før du starter. Forberedelser ved installasjon på ulike underlag: Gamle gulvplater: Fyll store sprekker med tresparkel. Sørg for at flaten er forsvarlig sikret før du installerer LION L6 TG4. Fyll konkave overflater for å hindre bevegelse med f.eks. gulvpapp. På trebaserte gulv kan det være en fordel å legge et lag med gulvpapp. Flaten må være fri for spiker- og skruerhoder. Betongoverflater: Slipp væk store ujevnheter. Fyll store hull og sprekker. Sørg for at underlaget er tørt. Legg en passende fuktspærre på underlaget. Sjekk kompatibilitet med produsenten av det endelige overflatemateriale.

### INSTALLASJON

- Begynn å installere platene fra et hjørne. Sag av tungene (fjær) på de platene som legges mot vegg eller annen fast kant. (Bilde 1).
- La det være minst 10 mm ekspansjonsfuge mellom vegg og plate ved vegger eller andre faste kanter (F.eks. terskler). Bruk gjerne avstandsklosser. (Bilde 2)
- Monter først platene på langs. Avstanden mellom de vertikale skjøtene skal være minst 30 cm. (Bilde 3)
- Lim sammen skjøtene med egnet lim. Egnede tremim er f.eks. Klasse D2, PVAc-baserte tremim. (Bilde 4).
- Fjern overflødig lim umiddelbart fra toppen av platene. (Bilde 5)
- Slipp eventuelt ujevnheter i fugene og det tørkede limene i fugene. Om nødvendig kan fugene tettes. Sjekk kravene med produsenten av overflatemateriale.
- OM nødvendig, er mekanisk feste av LION L6 TG4 mulig med egnede festemidler, f.eks. Ringespiker eller skruer egnet for festing av tre til grunnmateriale
- Hvis LION L6 ikke er dekket av et gulv innen få dager, bør den dekkes med en plast eller lignende for å hindre at den blir tørt og muligens skape heving av skjøtene

- LION L6 6 mm TG4 Rundponget 6 mm plate for retting av gamle og nye tre- og betonggulv av gulv før du installerer overflatematerialet.
- 4 DISKER PER PAKKE
  - VEKT CA. 17 kg
  - PLATESTØRRELSE BRUTTO 618 X 1218MM
  - PLATESTØRRELSE NETTO 600 X 1200 MM
  - Dekkende mål 2,88 m<sup>2</sup>/ pr. Pakke



## LION L6 TG4

UNDERLAY | UNDERGOLV | ALUSMATERIAALI



PEFC/00-36-08  
Promoting Sustainable Forest Management

For more detailed instructions please visit our website <https://finfib.fi> or scan the QR code below



MADE IN FINLAND FROM SUSTAINABLE RESOURCES