



Vridfönster

Utåtgående 3-glas isolerruta.

VIRKESKVALITET:

Lamellimmad furu

UTFÖRANDE & BESLAGNING:

Underhållsfri utsida i mattlackerad aluminium. Insida i trä.

Lamellimmad enkelbåge med monterad 3-glas isolerruta.

Glidskenebeslaget svänger bågen 180°
Ingen del av bågen svänger innanför karmen.

Karmförband limmade och spikade/skruvade.

Bågförband limmade och spikade.

Spårmonterade tätningslister i bågen.

Beklädnaden på karmen och bågens utsida av aluminium monterade med snäppbeslag.

Avstånd luftat mellan trä och aluminiumbeklädnaden.

Utanpåliggande persienn/plissé kan monteras på bågens rums-sida. Ej fabriksmonterad.

Kan förses med infälld spaltventil i karmen, 40 cm²

Glidskenebeslag av stål. Spärren måste frigöras för att öppna fönstret.

Vädringsspärren låser även bågen i omvänt läge.

Spanjolett med 22mm kantskena och inbrottshämmande svampkolv.

2 st. låspunkter upp till 12M och 3 st. från 13M och uppåt.

Handtag i mattkrom utförande medlevereras.

Slutbleck med ventilationsläge 20mm öppning och med snedställda skruvar för optimal hållfasthet.

GLASNING:

Glasad med P-märkt 3-glas isolerruta T4-16.

Energiglas som standard.

Monterad enligt MTK-system 3, förstärkt.

U-värde 1,2.

Rw-värde 35.

SPRÖJS:

Löstagbar aluminiumspröjs finns för utvändig montering.

YTBEHANDLING:

Allt trä genomgår en skyddsbehandling som motverkar röta och blånad.

TÄCKMÅLADE

Komponenterna behandlas före ihopsättning med en 1-komponent vattenburen grundfärg och en 1-komponent vattenburen täckfärg på samtliga ytor.

LASERADE

Komponenterna behandlas före ihopsättning med en vattenburen lasyr och en vattenburen lasyrlack på samtliga ytor.

MONTERING:

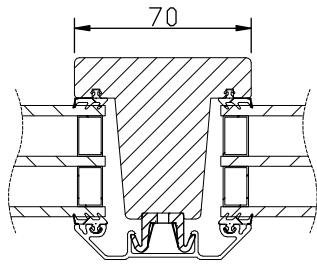
Karmsidorna är förborrade för karminfästning.
Täckpluggar medföljer.

modul BREDD	1-luft	2-luft	3-luft
	□	□□	□□□
min	5M	10M	15M
max	18M	30M	30M

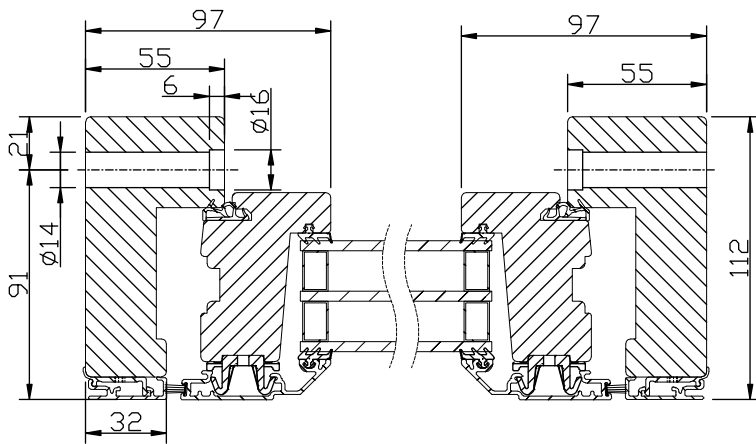
modul HÖJD	1-luft	2-luft	3-luft
	□	□ □	□ □ □
min	5M	10M	15M
max	16M	27M	27M

Max glasvikt=60kg.

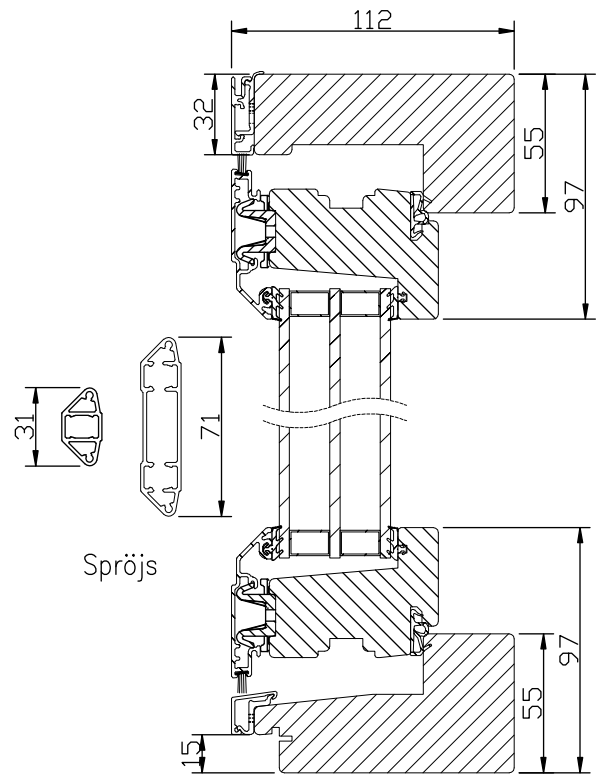
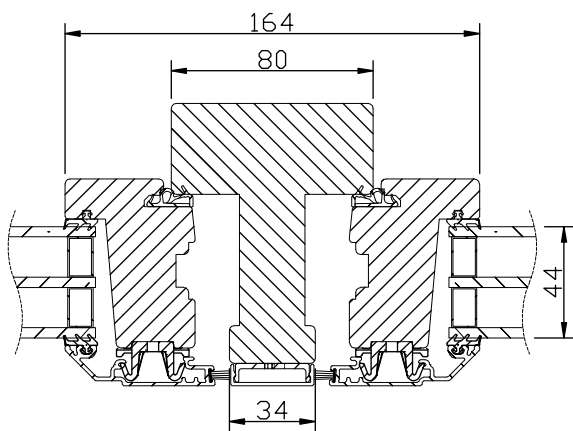
Större fönster (brytpunkt 2,5m² kym/luft)
glasas med 2-glas isolerruta U-värde 1,6.



Horizontalsnitt bågpost

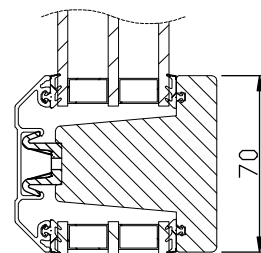


Horizontalsnitt karm mittpost



Vertikalsnitt

Vertikalsnitt bågpost



Vertikalsnitt karm tvärpost

