



Vridfönster

Utåtgående 3-glas isolerruta

VIRKESKVALITET:

Lamellimmad furu

UTFÖRANDE & BESLAGNING:

In- utsida i trä

Lamellimmad enkelbåge med monterad 3-glas isolerruta.

Glidskenebeslaget svänger bågen 180°
Ingen del av bågen svänger innanför karmen.

Karmförband limmade och spikade/skruvade.

Bågförband limmade och spikade.

Spårmonterade tätningslister i bågen.

Utanpåliggande persienn/plissé kan monteras på bågens rums-
sida. Ej fabriksmonterad.

Kan förses med infälld spaltventil i karmen, 40 cm²

Glidskenebeslag av stål. Spärren måste frigöras
för att öppna fönstret.

Vädringsspärren låser även bågen i omvänt läge.

Spanjolett med 22mm kantskena och inbrottshämmande svampkolv.

2 st. låspunkter upp till 12M och 3 st. från 13M och uppåt.

Handtag i mattkrom utförande medlevereras.

Slutbleck med ventilationsläge 20mm öppning och med
snedställda skruvar för optimal hållfasthet.

GLASNING:

Glasad med P-märkt 3-glas isolerruta T4-16 monterad enligt MTK
system 3, förstärkt.

Energiglas som standard. U-värde 1,2.

Ljudreduktion Rw 35.

Glaslister av aluminium på vitmålade produkter. Övriga av trä.

SPRÖJS:

Löstagbar spröjs finns för utvändig montering.

YTBEHANDLING:

Allt trä genomgår en skyddsbehandling som motverkar röta
och blånad.

TÄCKMÅLADE

Komponenterna behandlas före ihopsättning med en 1-komponent
vattenburen grundfärg och en 1-komponent vattenburen täckfärg
på samtliga ytor.

LASERADE

Komponenterna behandlas före ihopsättning med en vattenburen
lasyr och en vattenburen lasyrlack på samtliga ytor.

MONTERING:

Karmsidorna är förborrade för karminfästning.
Täckpluggar medföljer.

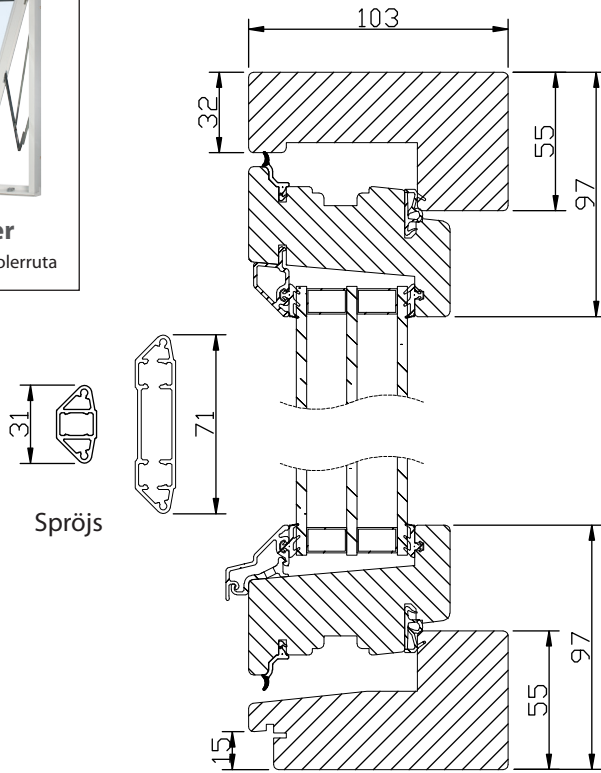
Monterings- och skötselanvisning medföljer varje fönster.

modul BREDD	1-luft	2-luft	3-luft
	□	□□	□□□
min	5M	10M	15M
max	18M	30M	30M

modul HÖJD	1-luft	2-luft	3-luft
	□	□	□
min	5M	10M	15M
max	16M	27M	27M

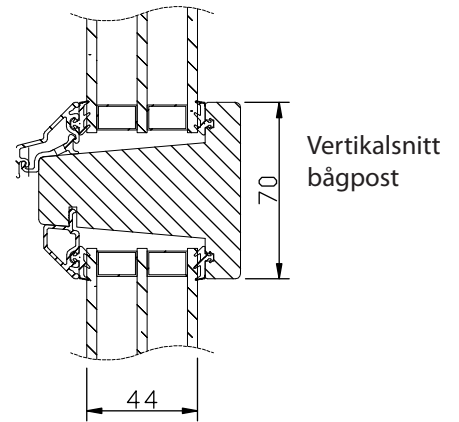
Max glasvikt = 60kg.

Större fönster (brytpunkt 2,5 m² kym/luft) glasas med 2-glas isolerruta.
U-värde 1,6

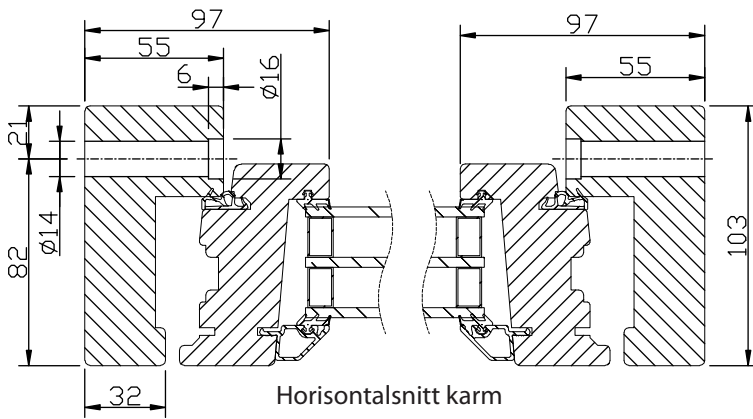


Spröjs

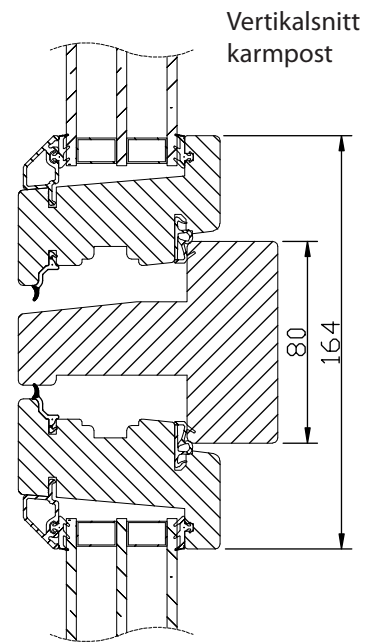
Vertikalsnitt



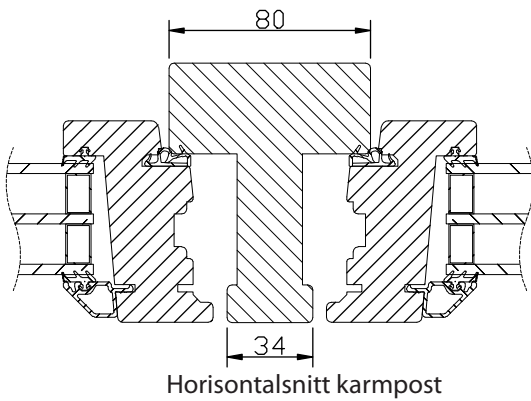
Vertikalsnitt
bågpost



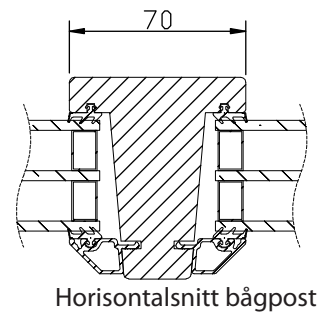
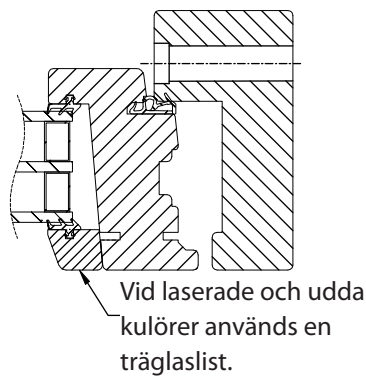
Horizontalsnitt karm



Vertikalsnitt
karmpost



Horizontalsnitt karmpost



Horizontalsnitt bågpost