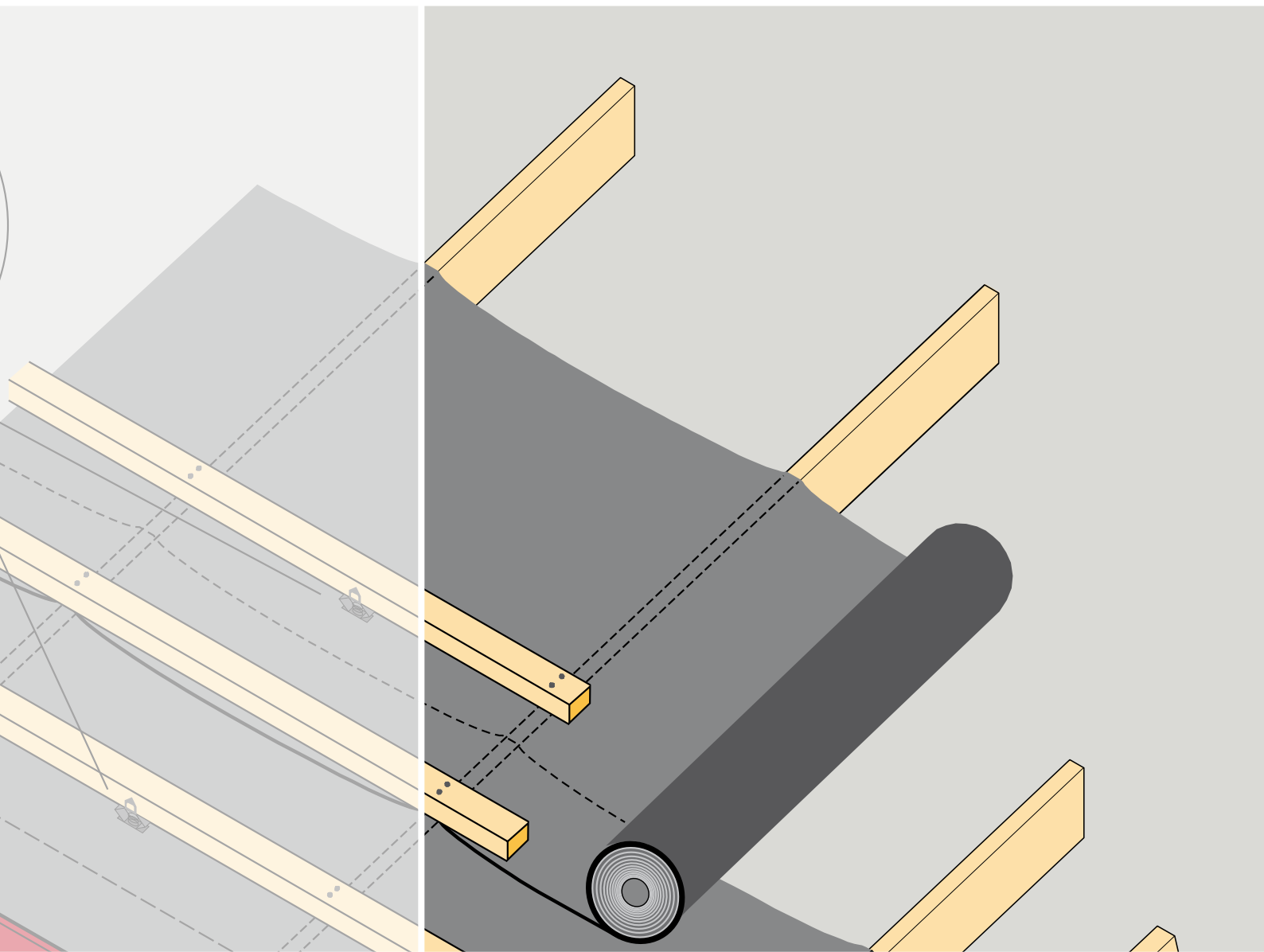


# ICOPAL MIRATEC®



Diffusionstätt underlagstak



**ENKELT OCH SNABBT!**



Yttertak byggs vanligtvis som en tvåskiktskonstruktion. Ytterst ligger den egentliga taktäckningen och under denna ett vattenavledande underlag.

Taktäckningen ger huset skydd mot regn, snö, hagel och blåst. Taktäckningen ger dock inte alltid fullständig täthet mot vatten. Därför har man också ett undre skikt, det vattenavledande underlaget.

Det vattenavledande underlagets huvudfunktion är att avleda den fukt som kan tränga in genom taktäckningens skarvar vid nederbörd, snösmältning eller blåst samt det kondensvatten som kan uppkomma på undersidan av taktäckningen, och därigenom skydda takets bärande konstruktion och dess värmeisolering.

## Icopal Miratec®

Icopal Miratec är ett diffusionstätt underlagstak. Det är uppbyggt av en stark väv av polypropen som belagts med SBS-modifierad bitumen och en folie av polyeten. Produkten är försedd med markeringar för överlappsbredd. Icopal Miratec har låg vikt, är åldringsbeständigt och genomtrampningssäkert. Används som underlagstak under överläggsplattor vid minst 14° taklutning. Till skillnad från underlagstäckning och underlagsduk som spikas mot fast underlag, t ex råspont, är underlagstak en variant av vattenavledande underlag som monteras frihängande i takstolarna.

Icopal Miratec uppfyller Arbetsmiljöverkets krav på genomtrampningsskydd i tak, förutsatt att montering sker enligt anvisningarna och så fort bärläkt har monterats. Observera att ströläkt eller spikläkt ej krävs för genomtrampningssäkerheten, vilket ger ett snabbare och mera kostnadseffektivt montage. Rullformatet gör det enkelt och snabbt att hantera och montera Icopal Miratec. Ett antal praktiska och funktionella tillbehör underlättar montaget och ger en ännu bättre och säkrare funktion.



### Tekniska data

Material:	Polypropenväv belagd med SBS-modifierad bitumen och folie av polyeten	Draghållfasthet:	> 15 kN/m
Tjocklek:	0,90 mm	Brottöjning:	> 15 %
Vikt:	ca 700 g/m <sup>2</sup>	Rivhållfasthet:	> 250 N
Dimension:	1,20 x 33 m	Ånggenomgångsmotstånd:	ca 4500x10 <sup>3</sup> s/m
Rullvikt:	ca 28 kg	Vattentäthet:	tät vid 200 mm vp
		Fri exponering:	max 2 månader

# Montering av Icopal Miratec®

## Viktigt att tänka på

Icopal Miratec är ett diffusionstätt underlagstak. Detta innebär att det i praktiken är helt tätt mot vattenånga och att kondens kan bildas på undersidan. I en isolerad och välventilerad takkonstruktion medför detta normalt inga problem.

I en isolerad takkonstruktion finns däremot risk för att vattenånga kan kondensera och ansamlas i värmeisoleringen. Därför är det viktigt att det skapas en luftspalt mellan underlagstaket och isoleringen så att fukt kan transporteras bort.

Enligt Arbetsmiljöverket skall underlag som kan beträdas under byggskedet ha betryggande bärlighet så att genomtrampning och fall förhindras. Montering av underlagstak är ett sådant fall då risken för genomtrampning måste beaktas. Icopal Miratec uppfyller kravet på genomtrampningssäkerhet när bärläkten har monterats.

Beroende på typ av taktäckning och takkonstruktionen i övrigt kompletteras underlagstaket med plåtbeslagningar enligt HusAMA. Plåtbeslagen i figurerna nedan visas endast i illustrativt syfte.

## Förberedelser

Börja med att kontrollera att taket har minst 14° lutning (minst 250 mm/m).

Om taklutningen är mindre än 14° måste annan lösning väljas, t ex underlagstäckning enligt HusAMA (t ex Icopal Micoral/Macoflex/Elastoflex).

Innan första våden monteras måste först fotbräda och fotplåt fästas.

Fotbrädan utformas av K-plywood eller spontad panel. Kila under fotbrädan så att kilens och fotbrädans tjocklek tillsammans motsvarar bärläktets tjocklek och tjockleken av en panna. Fotbrädans bredd anpassas så att den avslutas ca 10 mm nedanför nedersta bärläktets nederkant.

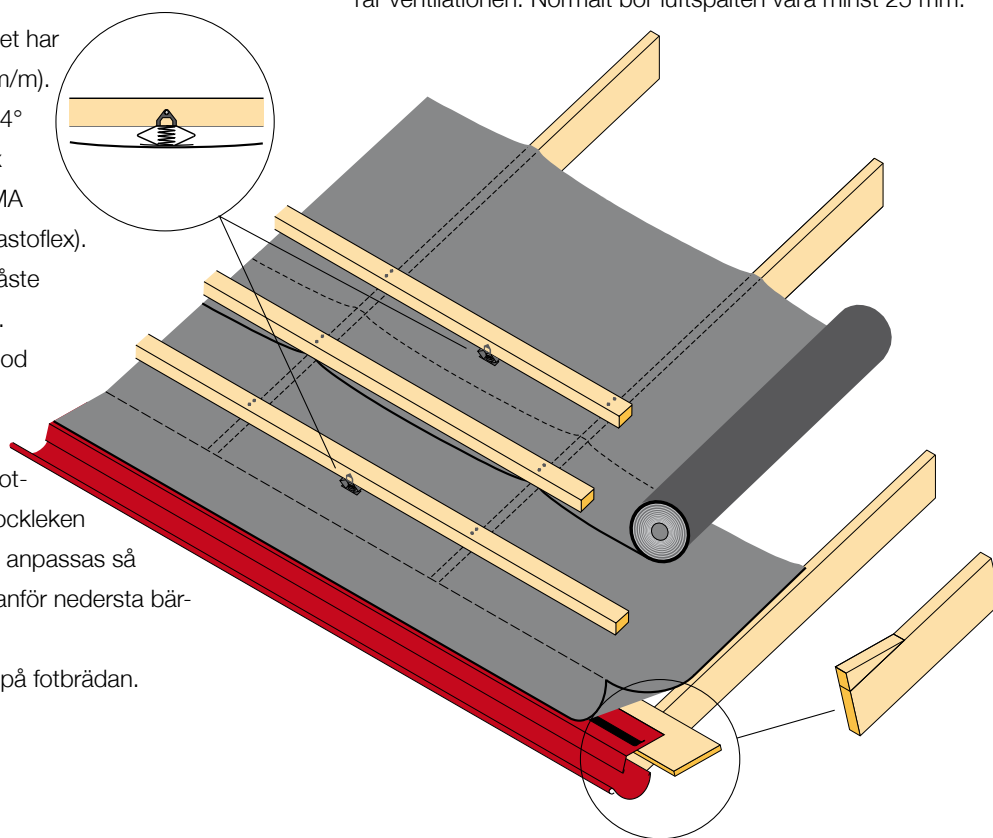
Montera rännkrokar och fotplåt på fotbrädan.

## Första och följande våder

Miratec monteras tvärs takfallet, med början vid takfot. För att erhålla erforderlig vattenavrinning på underlagstaket monteras Miratec med nedhäng mellan takstolarna. Genom komplettering med Monarfol Fjäder säkerställs nedhänget och fri passage för vatten som rinner på underlagstaket. Monarfol Fjäder minimerar även vindrörelser i underlagstaket och därmed uppkomsten av "flapper-ljud" och onödiga påfrestningar i infästningarna.

Kapa våder i längder motsvarande husets bredd. Tag till så mycket material att våderna i varje ände når 50 mm utanför den färdiga väggbeklädnaden och så att det räcker till nedhänget i varje takstolsfack. Vid montering i varmt väder bör nedhänget vara ca 40 mm, i kyligt väder ca 30 mm. Nedhänget måste vara så stort att Monarfol Fjäder får plats.

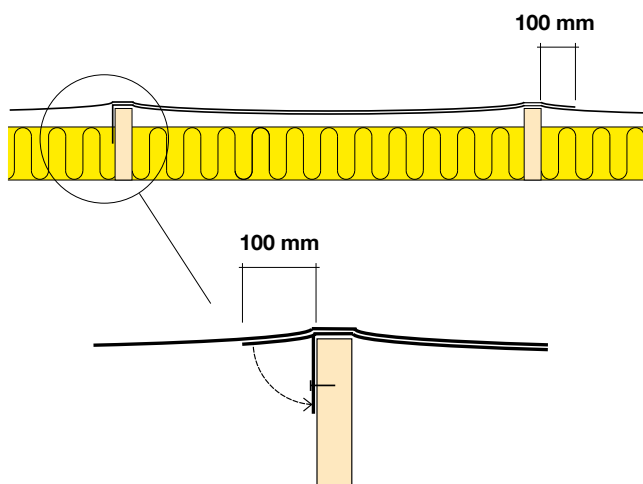
Rulla ut nedersta våden längs med takfoten (ca 20 mm från fotplåtens nederkant) så att det bildas nedhäng mitt i takstolsfacken. Fäst provisoriskt med t ex pappspik eller häftklammer. De provisoriska infästningarna bör placeras så att de sedan täcks av bärläkten. Observera att luftspalten under underlagstaket måste vara så dimensionerad att nedhänget inte försämrar ventilationen. Normalt bör luftspalten vara minst 25 mm.



Klistra våden till fotplåten med Monarflex Butyltejp. Se vidare under tillbehör. Säkerställ att våd och fotplåt är torra och fria från fett och smuts för bästa vidhäftning. Strama upp underlagstaket vid fotbrädan så att inget bakfall bildas.

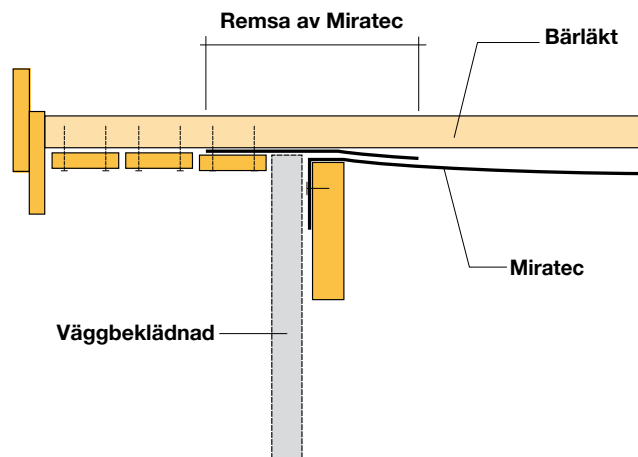
Fäst bärläkten (normalt minst 45x70 mm) med två varmförzinkade trådspik 100x34 i varje fästpunkt. Observera att underlagstaket ej är genomtrampningssäkert förrän bärläkten monterats!

Rulla ut nästa våd med nedhäng och så att den överlappar föregående våd. Överlappet mellan vådena skall vara 200 mm för taklutningar mellan 14° och 27° och 150 mm för brantare tak. Markeringarna underlättar att få rätt överlapp. Fäst provisoriskt. Fortsätt uppåt med bärläkt och våder på samma sätt. Undvik i möjligaste mån att skarva underlagstaket. Om skarvning inte kan undvikas skall överlappet täcka ett helt fack, dvs underlagstaket skall ligga dubbelt över hela facket. Den undre våden skall vikas ned och fästas i takstolens vertikala sida med varmförzinkade pappspik minst 20x28 och med c/c 80 mm. Mitt i facken, i nedre delen av varje våd, monteras Monarfol Fjäder mellan bärläkten och underlagstaket så att underlagstaket stabiliseras. Se vidare under tillbehör.



### Gavel

Avsluta underlagstaket vid gaveln genom att vika ned överskottet på takstolens utsida. Fäst underlagstaket i takstolens utsida med varmförzinkade pappspik minst 20x28 och med c/c 80 mm. För att förhindra vatteninträngning bakom gavelbeklädnaden spikas en remsa över gaveltakstolen. Remsan skall gå 50 mm utanför färdig gavelbeklädnad och minst 200 mm in på underlagstaket.

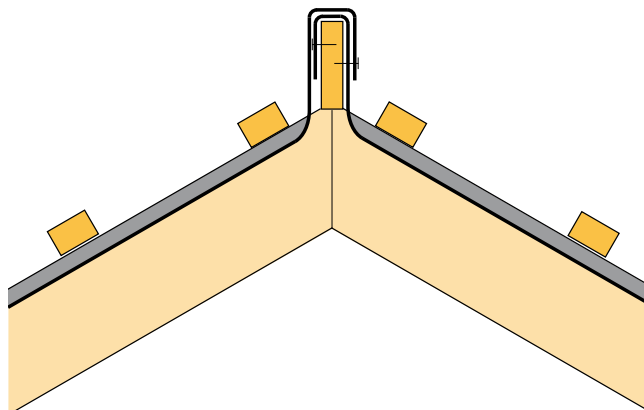


### Taknock

Ventilationen av utrymmet under underlagstaket måste säkerställas för att leda bort eventuell kondens. För en oisolerad takkonstruktion löses detta normalt med gavelspetsventiler, varvid taknocken utförs utan ventilation. I en isolerad takkonstruktion ordnas ventilationen normalt med en luftspalt med luftintag vid takfot i kombination med luftutsläpp vid taknock.

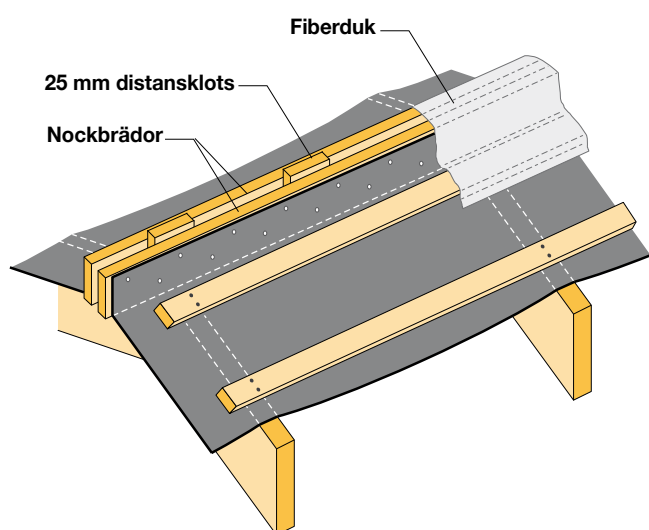
#### *Icke ventilerad taknock*

Nockbrädan täcks in med underlagstaket genom att översta våden från respektive takhalva viks över nockbrädan och fästs med varmförzinkade pappspik minst 20x28 och med c/c 160 mm.



### Ventilerad taknock

Nockbrädan görs dubbel med distansklotsar. Centrumavståndet mellan distansklotsarna anpassas efter nockpannorna. Underlagstaket fästs i nockbrädan med varmförzinkade pappspik minst 20x28 och med c/c 80 mm (sicksack-mönster). Fiberduken förhindrar yrsnö från att tränga in i luftspalten.

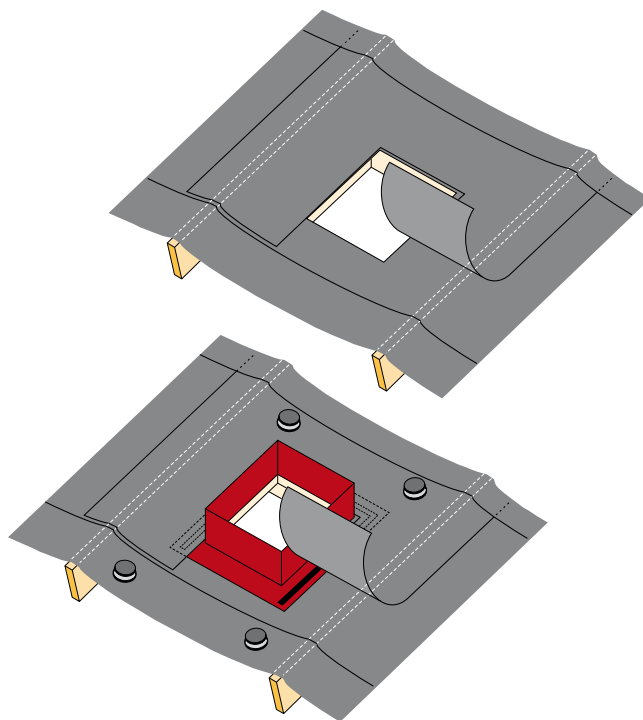
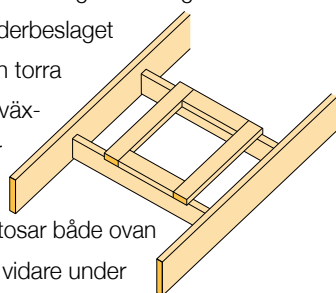


### Genomföringar

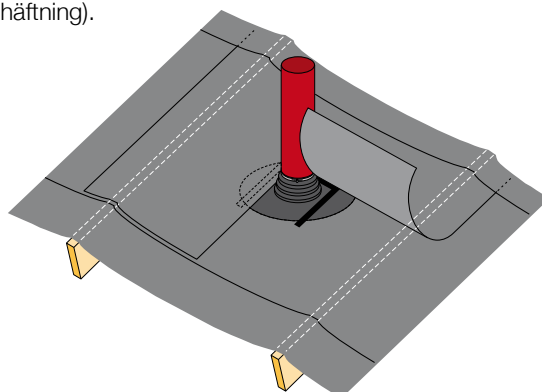
Vid större genomföringar, typ skorstenar eller ventilationskanaler, måste avvaxlingar göras mellan takstolarna. Underlagstaket måste också kompletteras med ett underbeslag.

Innan underlagstaket monteras görs avvaxlingen färdig. Beakta att avvaxlingen måste medge att underlagstaket hänger ned i mitten av facket för att säkerställa vattenavrinning. Underlagstaket monteras utan hänsyn till genomföringen. Ett litet snitt görs i underlagstaket för att markera genomföringen. En extra vådremsa läggs över de båda takstolarna. Låt remsan gå in under den ovanförliggande våden och fäst provisoriskt under överlappet. Lyft upp den extra våden och skär ut hålet i den undre så att röret kan föras igenom. Om den övre våden redan klämts fast med bärläkten görs en inskärning längs med takstolarna. Trä stosen över röret och fäst stosen mot den undre våden med Monarflex Butyltejp. Släpp ned den övre våden och gör en inskärning för röret. Den övre våden fäst och tätas mot underbeslaget

med Monarflex Butyltejp (rena och torra ytor för bästa vidhäftning). Om avvaxlingen och genomföringen hindrar ventilationen i takstolsfacket monteras Monarvent Ventilationsstosar både ovan och nedanför genomföringen. Se vidare under tillbehör. Separat monteringsanvisning medföljer.

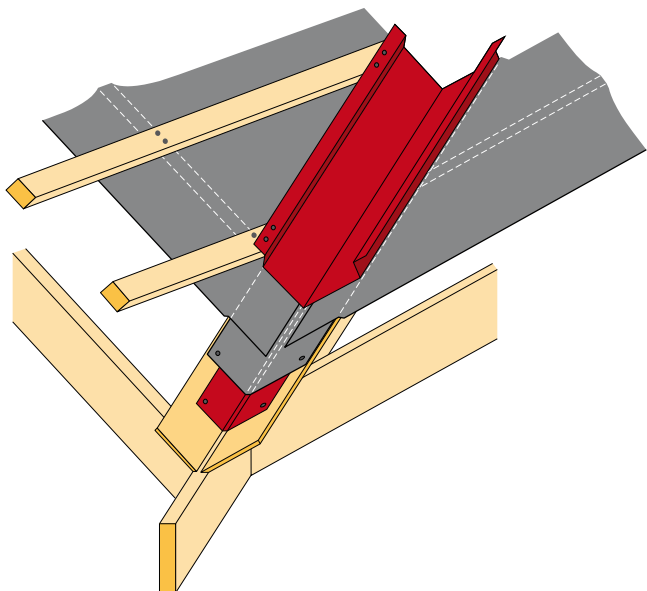


För mindre cirkulära genomföringar, typ avloppsluftare, används med fördel Icopal Takstos. Se vidare under tillbehör. Underlagstaket monteras utan hänsyn till genomföringen. Ett litet snitt görs i underlagstaket för att markera genomföringen. En extra vådremsa läggs över de båda takstolarna. Låt remsan gå in under den ovanförliggande våden och fäst provisoriskt under överlappet. Lyft upp den extra våden och skär ut hålet i den undre så att röret kan föras igenom. Om den övre våden redan klämts fast med bärläkten görs en inskärning längs med takstolarna. Trä stosen över röret och fäst stosen mot den undre våden med Monarflex Butyltejp. Släpp ned den övre våden och gör en inskärning för röret. Den övre våden fäst och tätas mot stosen med Monarflex Butyltejp (rena och torra ytor för bästa vidhäftning).



### Vinkelränna

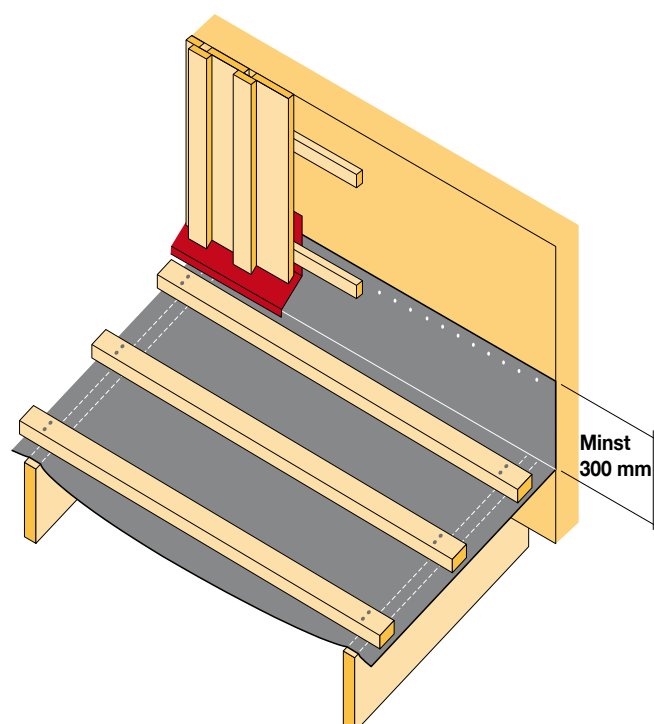
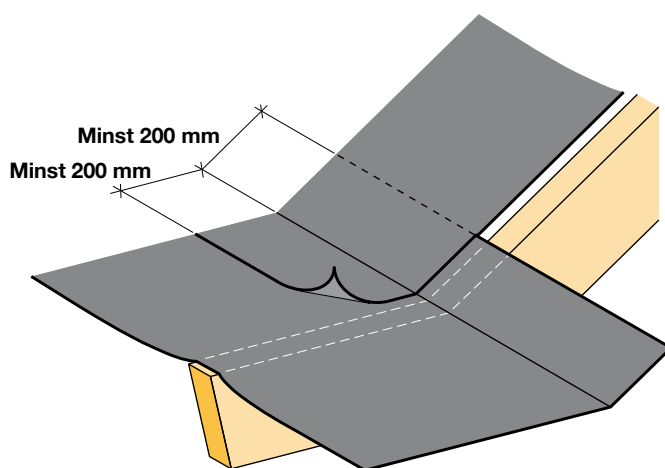
En vinkelränna kan utformas på olika sätt, men här ges ett exempel. Rännplåten monteras med stöd mot ett underlag av träpanel eller K-plywood som spikas i takstolarna. Stödet kompletteras med ett underbeslag av plåt. Under rännplåten placeras en remsa av underlagstakmaterialet från taknock till takfot. Remsan skall täcka hela underlaget (av träpanel eller K-plywood). Underlagstaket dras in mellan remsan och rännplåten. Remsan under rännplåten skall dras ned och avslutas vid fotplåten på samma sätt som underlagstaket i övrigt.



### Fallbrytningar och vertikala uppdragningar

Vid fallbrytningar är det viktigt att det inte blir glipor mellan våderna i skärningspunkten mellan takytorna, eftersom detta ökar risken för yrsnöinträngning. Överlappet fixeras med bärläkten.

På vertikala ytor, t ex takkupor, skall underlagstaket dras upp minst 300 mm och fästas med varmförzinkade pappspik minst 20x28 och med c/c 80 mm.



# Tillbehör

## Monarflex Butyltejp

Monarflex Butyltejp är ett dubbelhäftande tätningsband av butyl. Det används för att fästa underlagstaket mot fotplåten samt för tätning vid detaljarbeten. Appliceringstemperatur +5°C till +40°C.

Dimension: 1 mm x 30 mm x 30 m

Förpackning: 1 rulle/påse



## Monarfol Fjäder

Monarfol Fjäder används för att säkerställa underlagstakets nedhäng mellan takstolarna samt minska dess rörelser vid blåst.

Förpackning: 25 st/påse



## Monarvent Ventilationsstos

Monarvent Ventilationsstos används för att säkerställa ventilationen av utrymmet under underlagstaket vid större genomföringar, typ skorstenar eller ventilationskanaler.

Förpackning: 10 st/påse (inkl kniv och monteringsanvisning)



## Icopal Takstos

Icopal Takstos tillverkas av EPDM-gummi och har därför god beständighet. Den används som tätning vid mindre cirkulära genomföringar, typ avloppsluftare. Levereras med klammer av rostfritt stål.

Dimension (Ø): 0-40 mm, 50-60 mm, 75-90 mm och 110-125 mm

Förpackning: styckvis





**Icopal AB**

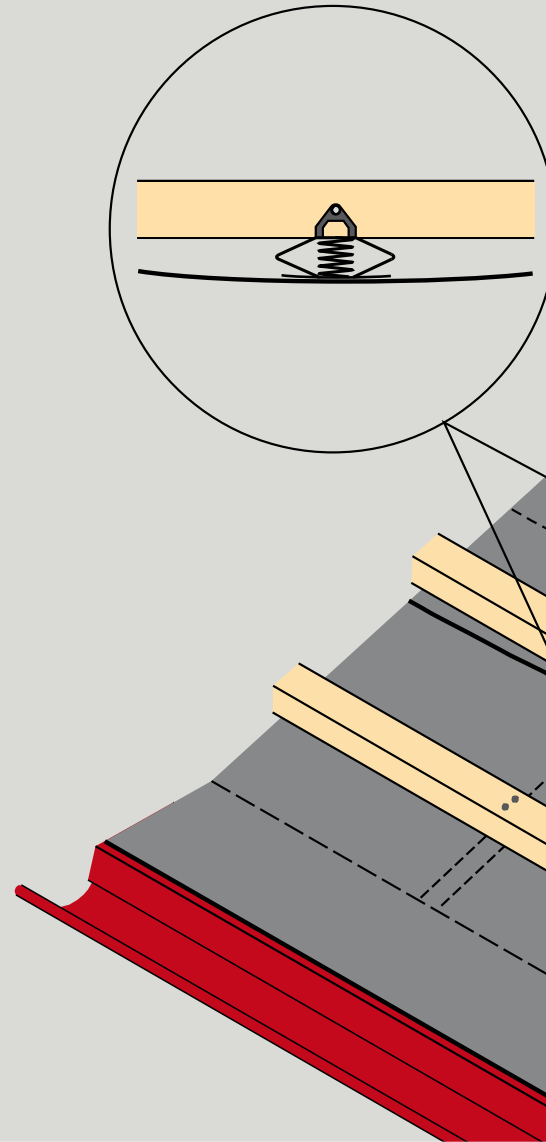
Box 848, 201 80 Malmö

Besöksadress: Skeppsbron 11

Tel 040-24 74 00, Fax 040-97 98 62

Konsumentkontakt tel: 020-45 11 00

[www.icopal.se](http://www.icopal.se)



**ENKELT OCH SNABBT!**