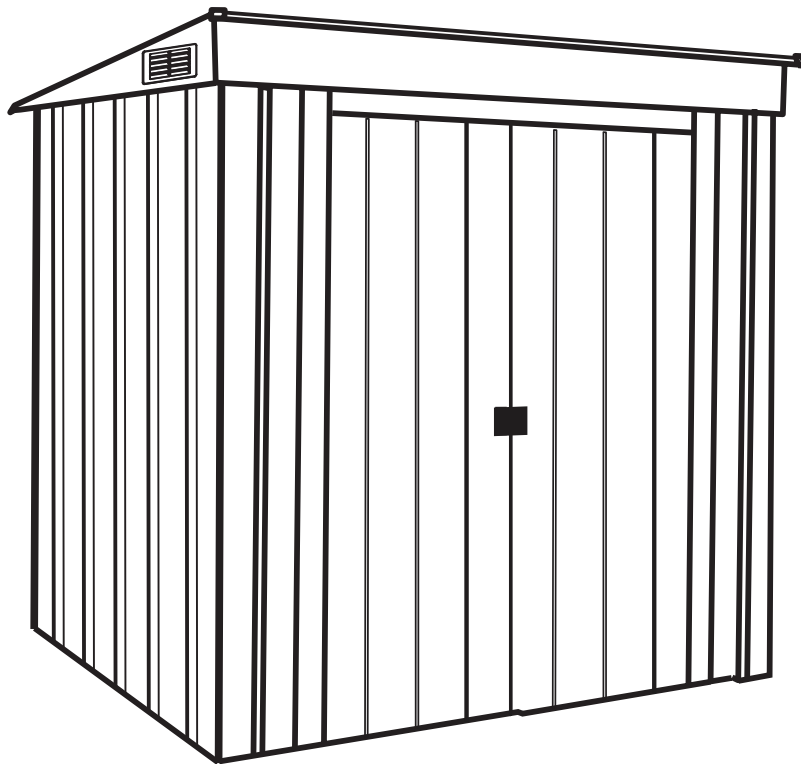


Monteringsanvisning

IY01-SW



Modell RPT84ONEU □
RPT84FGEU □



728920119

Förvaringsområde: 28 Sq. Ft. 172 Cu. Ft.
2,6 m² 4,9 m³



VAR FÖRSIKTIG! EN DEL DELAR HAR SKARPA KANTER. VAR FÖRSIKTIG NÄR DU HANTERAR OLIKA DELAR FÖR ATT FÖRHINDRA MISSÖDE. AV SÄKERHETSSKÄL SKA DU LÄSA SÄKERHETSINFORMATIONEN I DENNA HANDLEDNING INNAN DU BÖRJAR BYGGA. ANVÄND HANDSKAR VID HANTERING AV METALLDELAR.

BYGGNADSDIMENSIONER * Storleken avrundad till närmaste fot

*Ungefärlig storlek	Grundstorlek	Yttermått (Takkant till takkant)			Innermått (Vägg till vägg)			Dörröppning	
		Bredd	Djup	Höjd	Bredd	Djup	Höjd	Bredd	Djup
8' x 4'	97 1/2" x 45 1/4"	100"	47"	77"	94 3/4"	42 1/2"	75 13/16"	43 1/2"	69 1/4"
2,4 m x 1,2 m	247,7 cm x 114,9 cm	254,0 cm	119,4 cm	195,6 cm	240,7 cm	108,0 cm	192,6 cm	110,5 cm	175,9 cm

Ytterligare tips

Håll dörrarna stängda för att undgå stormskador.

Kontrollera med jämna mellanrum att inga skruvar lossnat och efterdrag i så fall.

Låt inte stora snövikter ligga på taket, det kan medföra skador på byggnaden.

Spara monteringsanvisningen för framtida bruk.

FÖR UPPLYSNINGAR ELLER HJÄLP KONTAKTA IMPORTÖREN

För kunder i Tyskland kontakta
50NRTH GmbH

50NRTH GmbH

Straßburgstrasse 14-16

54516 Wittlich / Germany

service@50NRTH.com

+49 (0) 6571 - 95117-0

För kunder i Schweiz, kontakta
Ritter

Ritter Products AG

Dägermoos 5

Erlinsbach SO 5015

Switzerland

Tel. +41 (0)62 287 33 77

info@ritter.ch

www.ritter.ch

För kunder i Frankrike & Belgien vänligen
kontakta Leisure and Pleasure

Leisure & Pleasure

1 Rue Raoul Follereau

59390 LYS

LEZ LANNOY FRANCE

Tel: +33 (0)6 64 54 76 98

Email: contact@leisurenpleasure.com

www.leisurenpleasure.com

För kunder i Israel – kontakta
IDGarden

IDGarden

Moshav Pedaya 24

Pedaya 99796

Israel

Tel: +972544350182

Email: idgarden24@gmail.com

SÄKERHETSREGLER

LÄS NEDANSTÅENDE RÅD OM SÄKERHET, INNAN NI BÖRJAR MONTERA TRÄDGÅRDSBODEN.

1. Er bod skall förankras för att undgå, att det välter i stark blåst storm. Notera de viktiga instruktionerna angående förankringsmetoder (jordförankring eller betongförankring) och välj därefter den för Er bästa metoden. Håll dörrarna stängda för att undgå skador förorsakade av blåst.
2. Planlägg på förhand - börja tidigt på morgonen.
 - a. Kontrollera kartongens innehåll mot förteckningen för att vara säker på att inget fattas. Låt inte boden stå delvis monterad över natten. Det kan resultera i skador.
 - b. Montera inte boden när det blåser. Förutom möjliga vindskador på en delvis monterad byggnad, är det risk för, att en lös panel blåser bort.
3. Håll barn och djur borta under monteringen. De kan komma till skada av lösa metalldelar.
4. Bär arbetshandskar och ha nedrullade armar för att skydda Er själv, när Ni arbetar med metalldelarna. (Vägg- och takpanelernas kanter är vikta som säkerhet). Tag alltid i panelerna i dessa kanter.

MONTERINGSRÅD

Läs först och främst monteringsanvisningen och innehållsförteckningen noga. På delarna påtryckta nummer motsvarar delarna på listan. **BÖRJA INTE MONTERA BODEN OM NÅGRA DELAR SAKNAS.** En delvis monterad byggnad kan bli skadad av blåst.

UPPSTÄLLNING AV BODEN

Börja med att montera bottenramen och fortsätt punkt för punkt efter monteringsplanen.

Här är några värdefulla tips:

1. Om Ni måste förvara kartongen utomhus en tid, såskydda den mot fukt.
2. Ha stor plats att arbeta på och samla ihop alla delar till varje arbetsmoment, där första punkt är montering av bottenramn.
3. Delarna bör läggas med kodnummret vänt mot Er själv, så är de lättare att hitta.
4. Använd kartongen eller en annan burk t.ex. till att förvara de små delarna i, så att de inte försvinner.

VERKTYG OCH MATERIAL

R104

Basverktyg och material till grundläggning

Måttband och tumstock

Spade eller skyffel

Rätplanka

Vattenpass

Till montering av boden

Stjärnmejsel Nr 2 evt. Elektrisk skruvdragare

Fast nyckel 8 mm

Tång

Trappstege

Ytterligare verktyg för montering i betong

Såg, hammare, spik och virke till gjutning

Skiftnyckel

Borrmaskin

SKÖTSEL OCH UNDERHÅLL AV TRÄDGÅRDSBODEN

Med en förnuftig skötsel håller trädgårdsboden i många år. Er trädgårdsbod, som är av hög kvalitet, har fått en slitstark ytbehandling både ut- och invändigt.

Efter att byggnaden är färdigmonterad, bör Ni kontrollera utsidan efter repor, som har uppkommit under monteringen. Ni bör omgående reparera skrapmärken och repor med en bra utomhuslack för att undvika rostbildning på metallen.

De kodnummer, som finns på de olika delarna, kan tas bort med hjälp av en fuktig trasa och ett vanligt rengöringsmedel.

Ge Er trädgårdsbod samma goda behandling, som Ni ger Er bil. Man bör ta bort blad, barr, snö etc. från taket och samtidigt göra rent och vaxa. Då ser trädgårdsboden ut som ny igen. Använd ett bra, fast vax.

Bas

IY06-SW

Byggnadens fundament

ALTERNATIV 1: Träplattform

Om du kommer att bygga ditt eget fundament ska du vara säker på att välja lämpliga material.

Dessa är de rekommenderade byggnadsmaterialen för fundamentet:

38 mm x 89 mm (2 x 4's) Tryckbehandlat virke

15,5 mm (5/8") 1220 mm x 2440 mm (4 x 8) Plywood för utomhusbruk

OBS: Tryckbehandlat virke får inte användas där det kommer i kontakt med förrådsbyggnaden. Egenskaperna hos tryckbehandlat virke leder till accelererad korrosion.

Om tryckbehandlat virke kommer i kontakt med din förrådsbyggnad så upphävs garantin.

10 & 4 penny (76,2 mm och 38,1 mm) galvaniserade spikar

betongblock (alternativ)

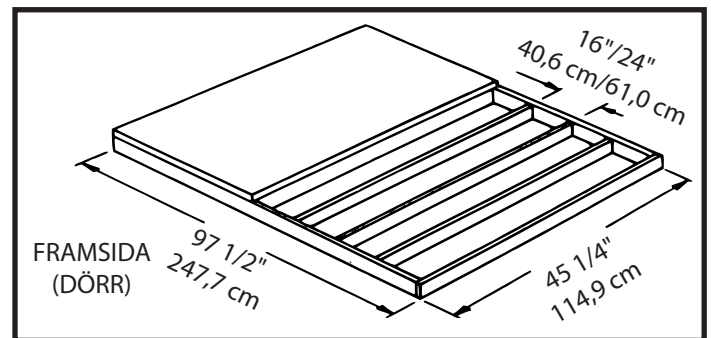
Plattformen bör vara vågrät och flat (utan utbuktningar, räfflor etc.) för att ge byggnaden gott stöd. De nödvändiga materialen kan skaffas från en lokal brädgård.

När du bygger fundamentet ska du följa instruktionerna och diagrammet.

Bygg ramen (med 10 penny galvaniserade spikar) Mät 40,6 cm/61,0 cm

(6"/24") sektioner för att bygga innerramen (se diagrammet)

Spika fast plywoodramen (med 4 penny galvaniserade spikar)



Obs! Plattformen/plattan sträcker sig 1,4 cm (9/16") utanför träramen på alla fyra sidor. Försegla detta 1,4 cm (9/16") trämaterial med takcement (medföljer ej), snedslipa denna 1,4 cm (9/16") betong när du häller, för god vattendränning.

ALTERNATIV 2: Betongplatta

Plattan bör vara minst 10,2 cm (4") tjock. Den måste vara vågrät och flat för att ge ramen gott stöd.

Följande material rekommenderas för fundamentet.

19 mm x 89 mm (1 x 4's) (avlägsnas efter det betongen hårdnat)

Betong Hölje av 6 mil plast

Vi rekommenderar betong av tillräcklig styrka i följande blandningsförhållande:

1 del cement 3 delar grus av ärtstorlek 2 1/2 del ren sand

Preparera platsen/bygg ett fundament

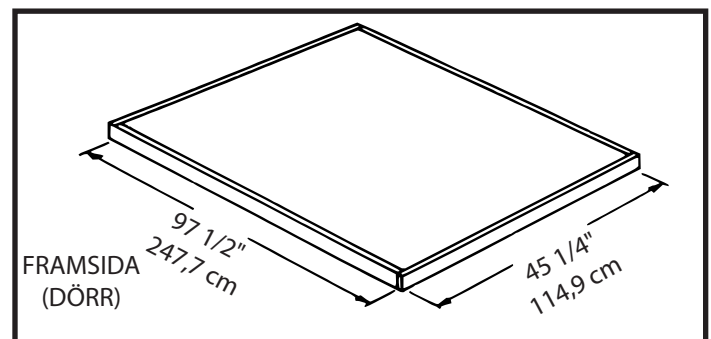
1. Gräv en fyrkant 15,2 cm (6") djupt in i marken (avlägsna gräs).

2. Fyll upp till 10,2 cm (4") i fyrkanten med grus och stampa ordentligt.

3. Täck gruset med ett hölje av 6 mil plast.

4. Bygg en träram med fyra virkesplankor 19 mm x 89 mm (1x4).

5. Håll i betongen för att fylla hålet och ramen vilket resulterar i totalt 10,2 cm (4") tjock betong. Säkerställa att ytan är plan.



Obs! Den färdiga plattans mått efter det virket avlägsnats.

DETALJER TILL

IY08-SW



65103
#8-32 mutter (62)



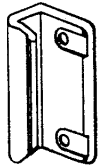
65900A
#10Bx1/2" (13 mm)
skruv (8)
(Packat med skruvar)



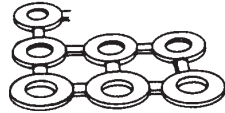
65923
#8-32x3/8" (10 mm)
bult (62)



65004
#8Ax5/16" (8 mm)
skruv (262)



66045
Handtag (2)



66646
Plastbrickor (235)
(6/40)



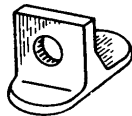
65109
#8-32 kulmutter (6)
(Packat med skruvar)



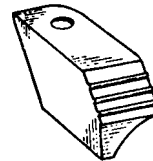
66775
Plugg (2)
(Packat med skruvar)



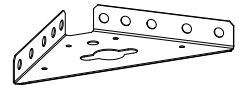
66769
Dörrglid (4)



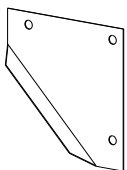
66382
Dörrstyrningar (4)



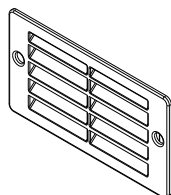
66183
Hörnskydd
(2 höger och 2 vänster)



8397
Mellanregel (4)



6481
Stödvinkel (2)



66847
Ventilgavel (2)



11241
Stödvinkel Rem (2)

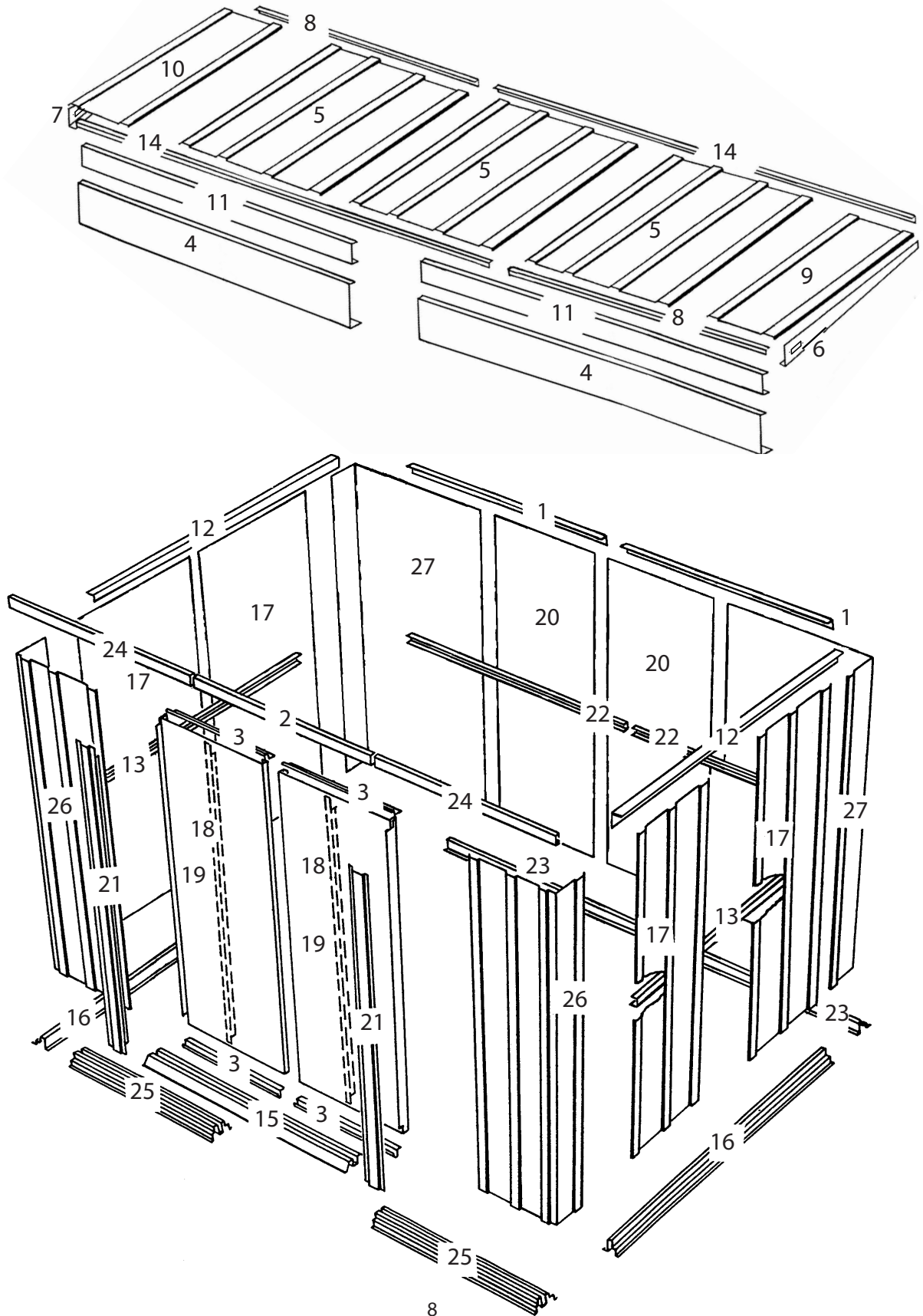
Reservdelstila

IY09-SW

Detalj Nr.	Kod nr.	Beskrivning	Antal	
1	10566	Vinkelbeslag bakre gavel	2	
2	6617	Dörrskena	1	
3	10498	Vågrät dörrförstärkning	4	
4	10573	Fram Huvud	2	
5	10557	Takpanel	3	
6	11198	Höger gavel	1	
7	80155	Vänster gavel	1	
8	9316	Höger Takpanelskydd sida	2	
9	10560	Höger takpanel	1	
10	80013	Vänster takpanel	1	
11	10570	Takprofil	2	
12	10564	Takpanelfäste	2	
13	10545	Förstärkningsprofil sida	2	
14	80017	Vänster Takpanelskydd sida	2	
15	8941	Tröskel	1	
16	10544	Bottenprofil sida	2	
17	10836	Vägpanel	4	
18	6301	Lodrät dörrförstärkning	2	
19	10484	Höger och vänster dörr	2	
20	6155	Vägpanel	2	
21	9371	Dörrfoder	2	
22	9924	Förstärkningsprofil bakre	2	
23	9377	Bottenprofil bakre	2	
24	9378	Dörrglidskena	2	
25	9379	Bottenprofil främre	2	
26	9383	Hörnpanel främre	2	
27	9387	Hörnpanel bakre	2	
28	67521	Takpanelskydd sida	1	

SPRÄNGSKISS

IY10-SW



Steg 1

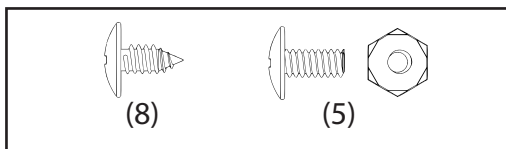
B14 ctr-SW

Delar till bottenramen

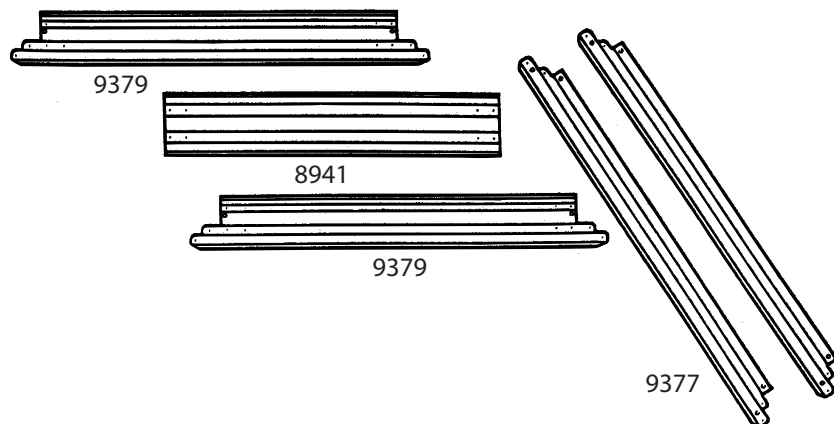
8941 Tröskel (1)

9379 Främre bottenram (2)

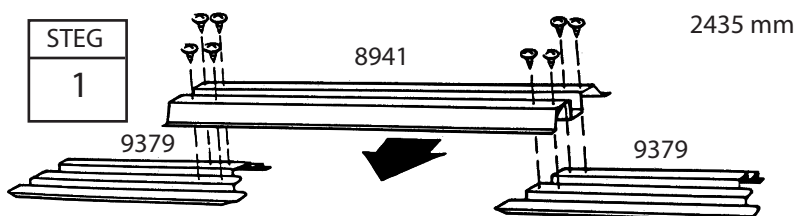
9377 Bakre bottenram (2)



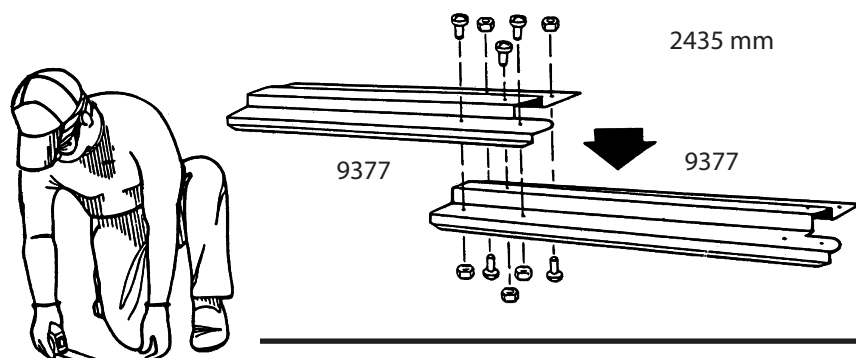
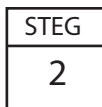
Den främre bottenramen består av tre delar. Den bakre bottenramen består av två delar. Hålen i delarna passar mot varandra, när delarna placeras med korrekt överlappning. Teckningarna nedan visar totallängden på bottenprofilerna. Gör följande:



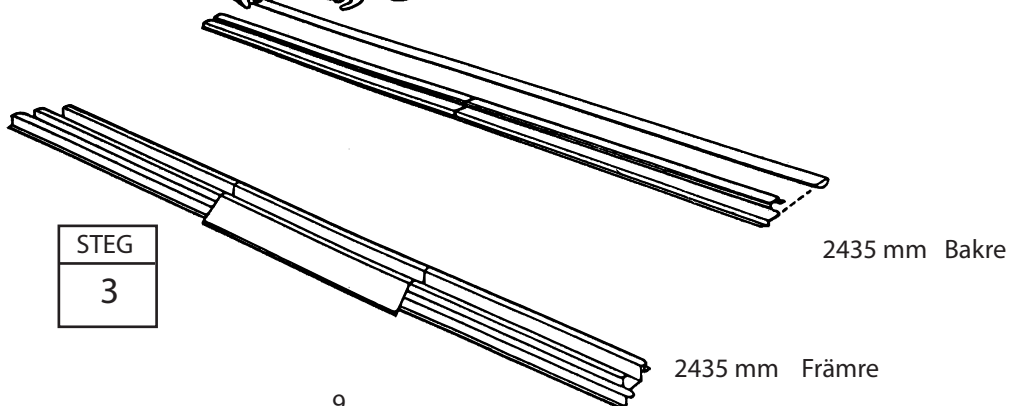
1 Lägga de främre bottenprofilerna som visas. Lägga tröskeln över de två främre bottenprofilerna och montera dem med hjälp av åtta skruvar.



2 Lägga de bakre bottenprofilerna som visas. Hålen i bottenprofilerna är mitt för varandra, när överlappar korrekt. Teckningen nedan visar totallängden av den bakre bottenprofilen. Montera med hjälp av fem bultar.



3 Kontrollera längden en extra gång och lägg delarna åt sidan för senare bruk i steg 5.



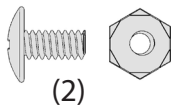
Steg 2

IY12-SW

Delar till bakre gavel

10566 Vinkelbeslag (2)

9924 Bakre förstärkningsprofil (2)

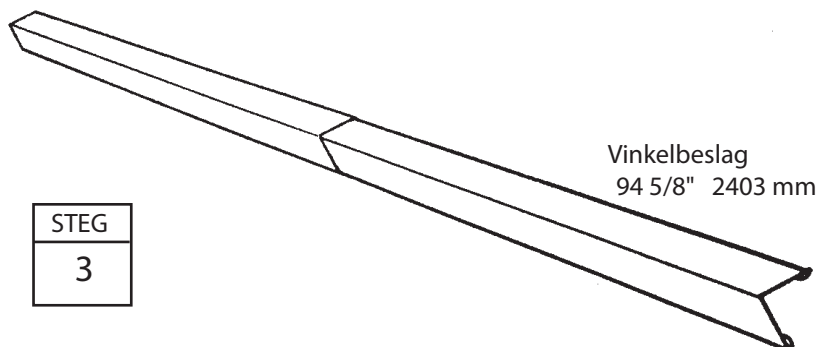
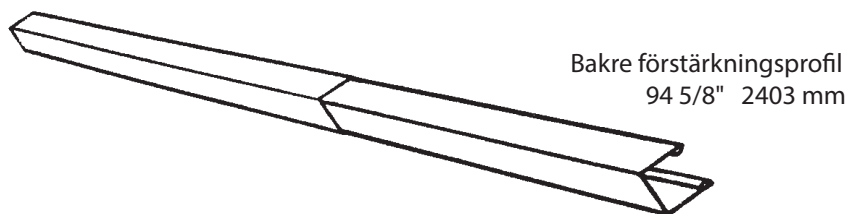
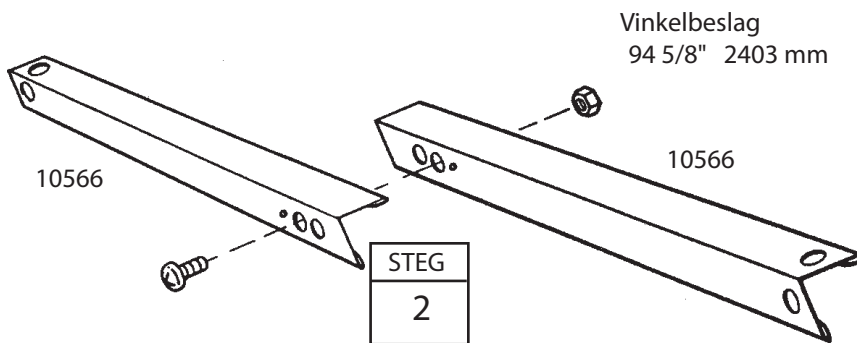
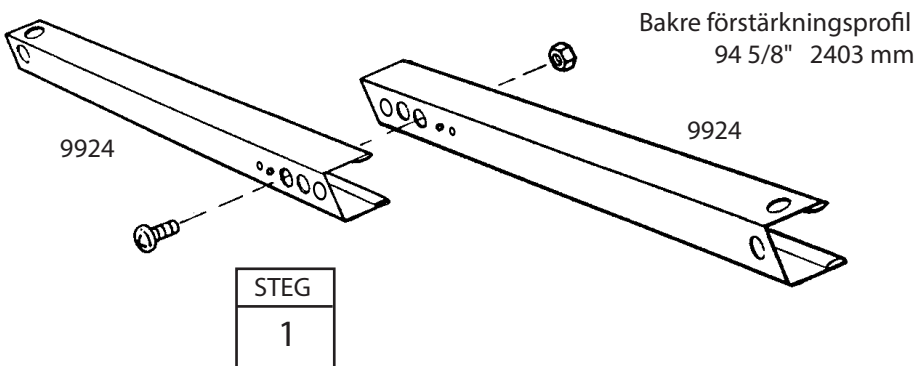


Dessa delar förstärker väggarna. De skall senare monteras upp till och på mitten av bakre väggen. Gör som följer:

1 Lägg ihop de bakre förstärkningsprofilerna som visas och montera med en bult i det mittersta hålet (fem hål totalt).

2 Lägg ihop vinkelbeslagen som visas och montera med en bult i det mittersta hålet.

3 Lägg delarna åt sidan till senare användning i steg 7.

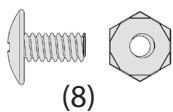


Steg 3

ABX16-SW

Delar till takstol

10570 Takprofil (2)



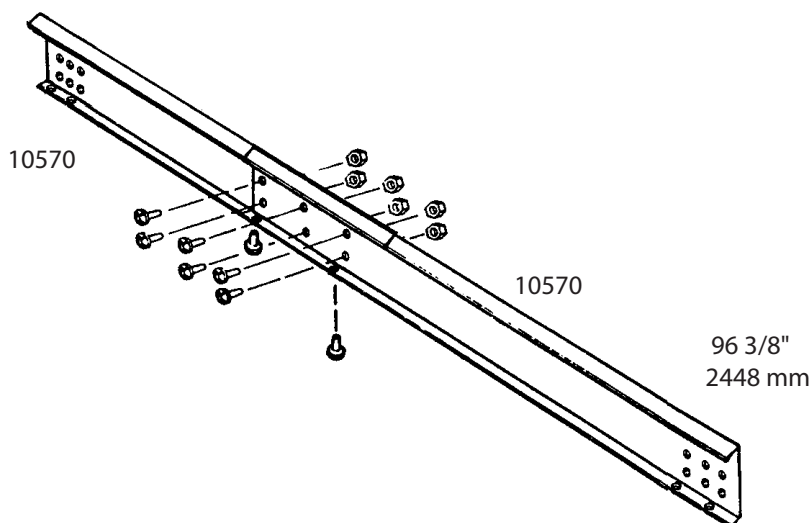
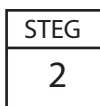
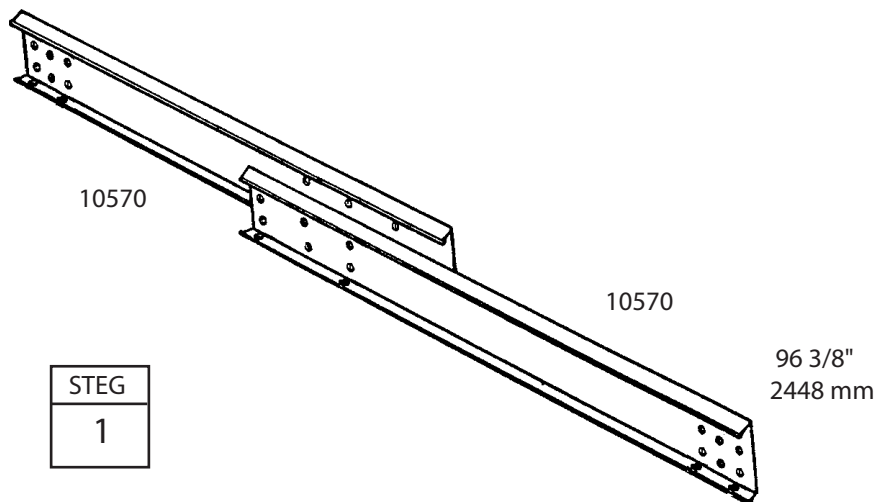
Takbalkarna stöttar takpanelerna. Takbalken utgörs av två bitar som överlappas i mitten.

Tips: Dessa delar är presspassade, så det kan krävas att du trycker hårt för att föra dem samman.

1 Placera ena änden av en takbalk inuti en annan takbalk så att de sex hålen i varje del ligger i linje. Sätt inte i skruvarna än.

2 Fäst de hopsatta takbalkarna med åtta bultar.

3 Kontrollera längden en extra gång och lägg delarna åt sidan för senare bruk.

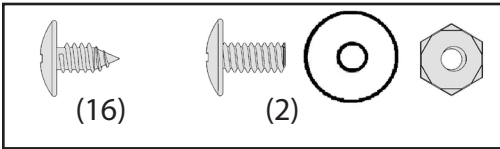


Steg 4

ABX17-SW

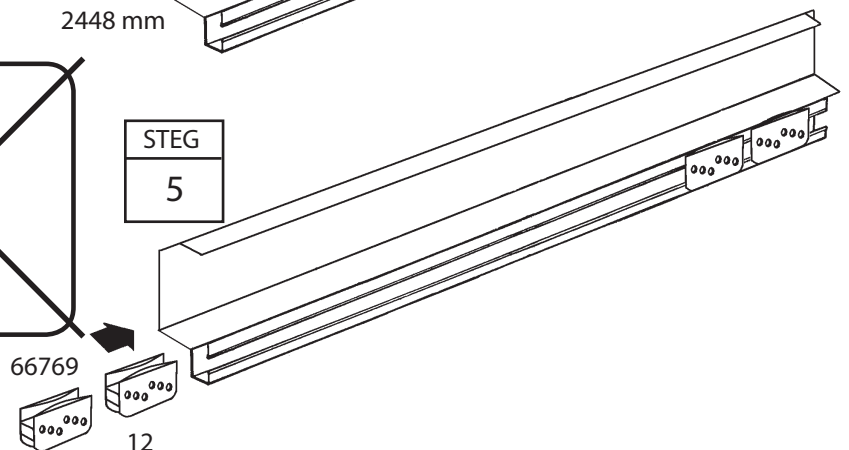
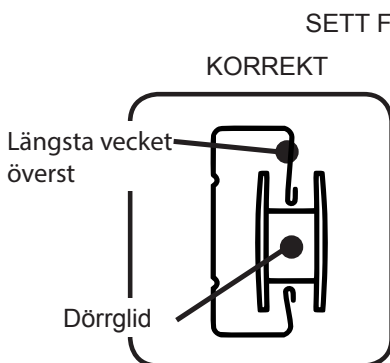
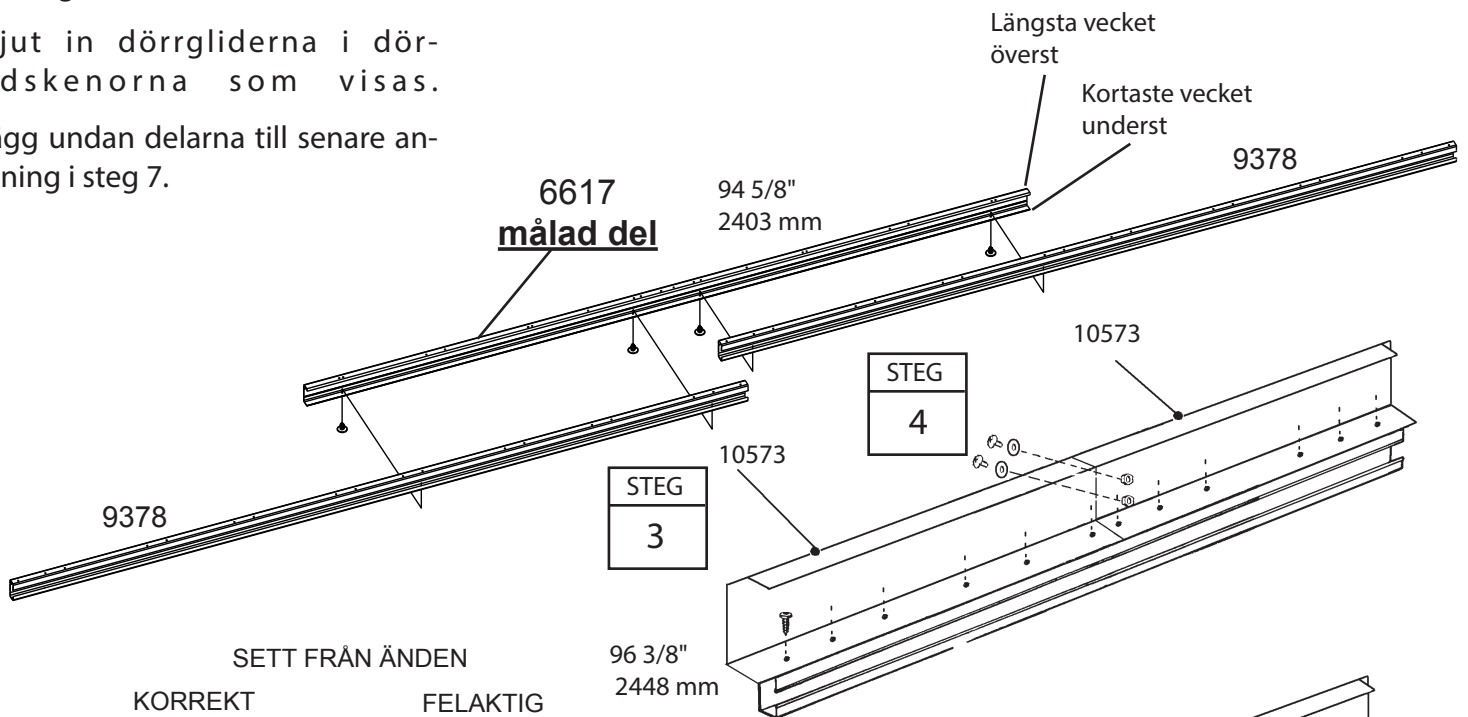
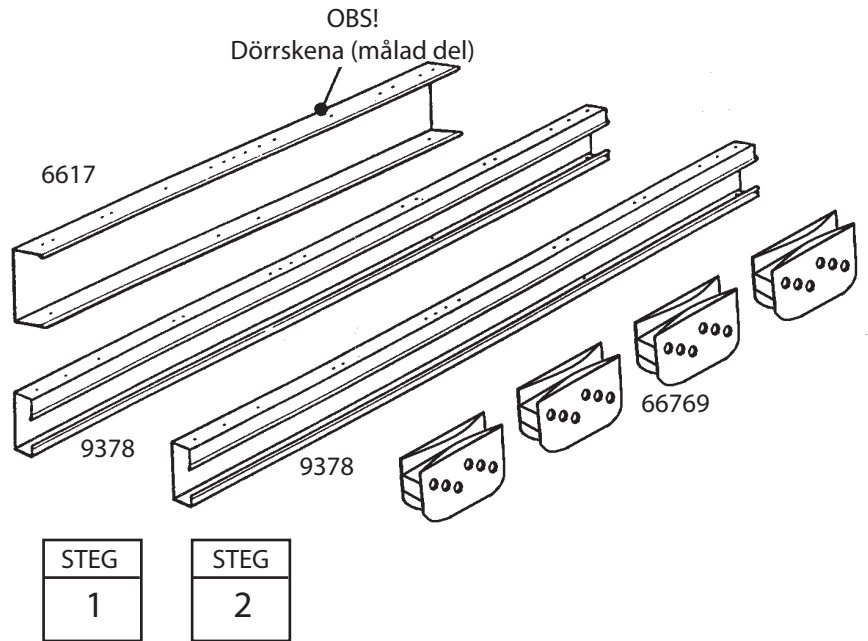
Parts Needed For Dörrspår / Huvudmon- tering

6617 Dörrskena (1)
9378 Dörrglidslena (2)
10573 Fram Huvud (2)



Dörrspåret/Huvudmonteringen stöttar skjutdörrarna och stärker den främre väggen. Utgörs av fem delar.

- 1 Montera dörrglidskenorna i dörrskenan som visas.
- 2 Skruva i fyra skruvar från undersidan.
- 3 Med hjälp av dörrspårmonteringen, med små hål högst upp, sammanför huvudmonterings delarna, kort ben högst upp, som visat, med skruvar.
- 4 Fäst överlapps området av huvudmonteringen med 2 bultar och muttrar.
- 5 Skjut in dörrgliderna i dörrglidskenorna som visas.
- 6 Lägg undan delarna till senare användning i steg 7.



Steg 5

IY15-SW

Delar till bottenramen

Främre bottenprofil (1)
10544 bottenprofil sida (2)
Bakre bottenprofil (1)
8397 Mellanregel (4)



(24)



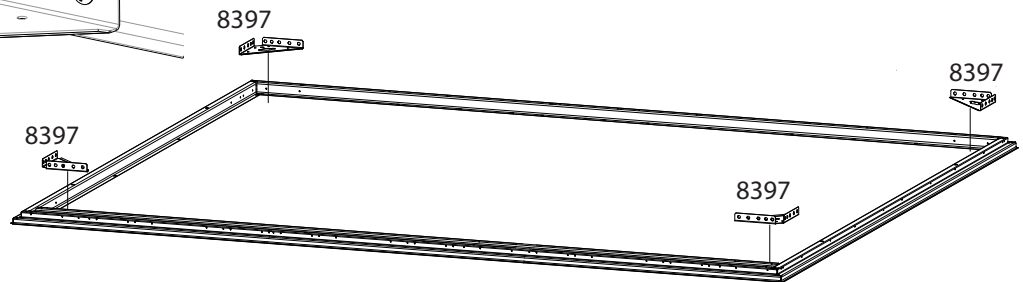
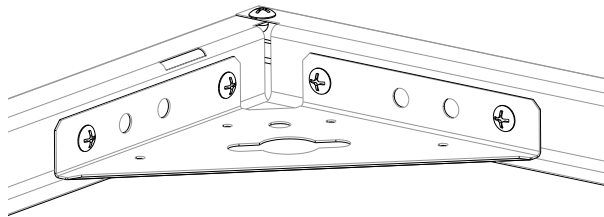
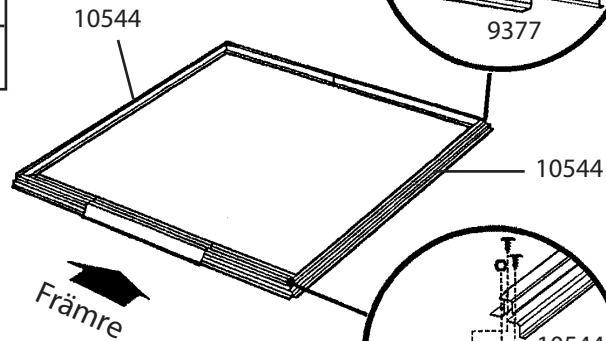
(2)



1 Montera ihop de delar till bottenramen, som Ni har monterat tidigare, med bottenprofilsidorna ovanpå fundamentet. Skruva ihop bottenramens fyra hörn med två skruvar i varje hörn som visas. I de främre hörnen monteras en bult med mutter undertill.

2 Mät bottenramens diagonaler. När de är lika, är bottenramen i vinkel som visas.

STEG
1

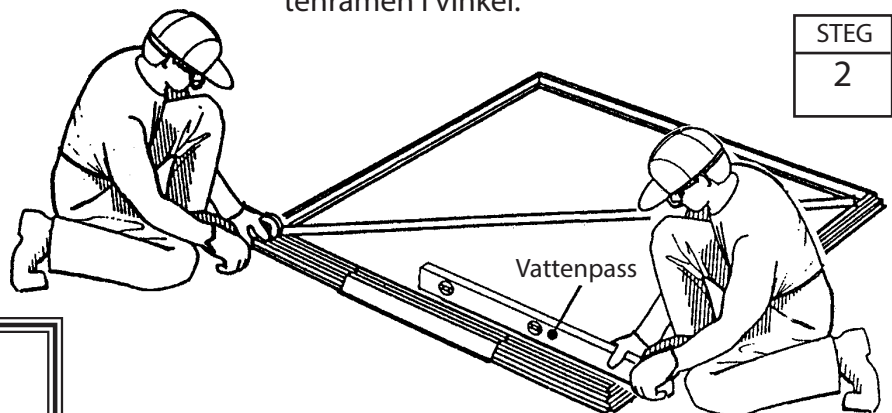


OBS!

Sätt inte fast bottenramen ännu, utan först när boden är monterad. Om Ni har köpt ett Arrow fundament, borste från ovannämnda och följ fundamentanvisningen.

När bottenramens diagonaler är lika, är bottenramen i vinkel.

STEG
2



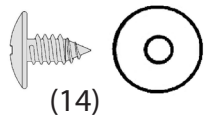
Bottenramen skall vara i väg och i vinkel, annars passar inte hålen.

Steg 6

IY16-SW

Delar till Hörnpanel

9383 Främre hörnpanel (2)
9387 Bakre hörnpanel (2)



(14)

OBS

Resten av byggnadsmonteringen kräver många timmars jobb av fler än en person. Fortsätt inte förbi detta steg om du inte har tillräckligt med tid till att slutföra monteringen idag. En delvis monterad byggnad kan kraftigt skadas av lätta vindar.

Varje skruv och bult i väggen kräver en bricka.



KORREKT



INKORREKT

1 Placera de bakre hörnpanelerna i de bakre hörnen, enligt bild. Den bredaste delen av varje bakre hörnpanel måste placeras längs byggnadens baksida. Fäst hörnpanelerna till golvramen med fyra skruvar.

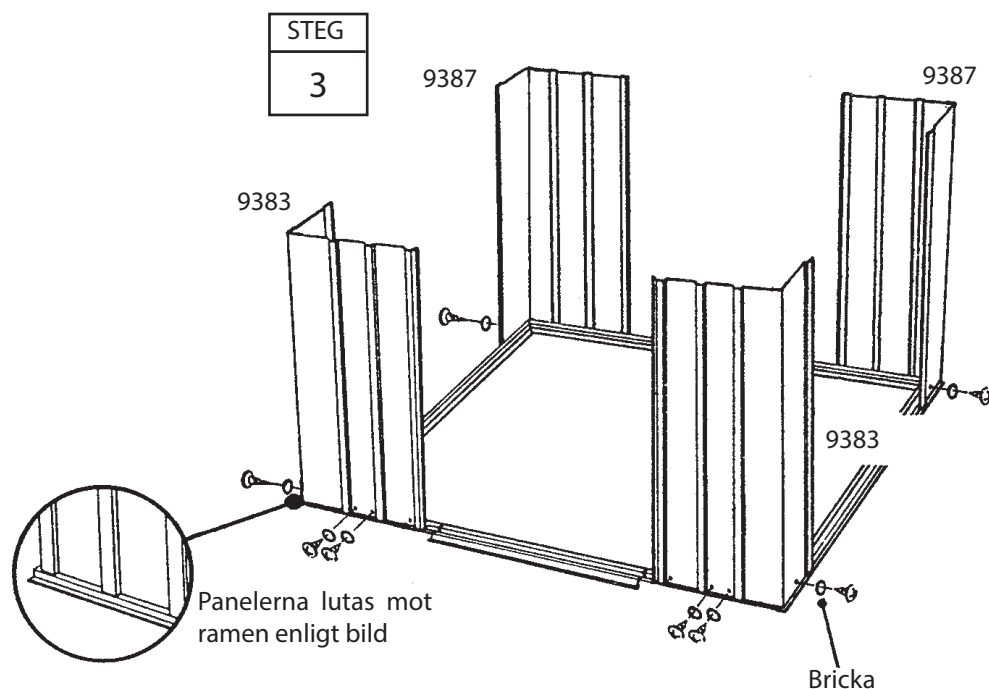
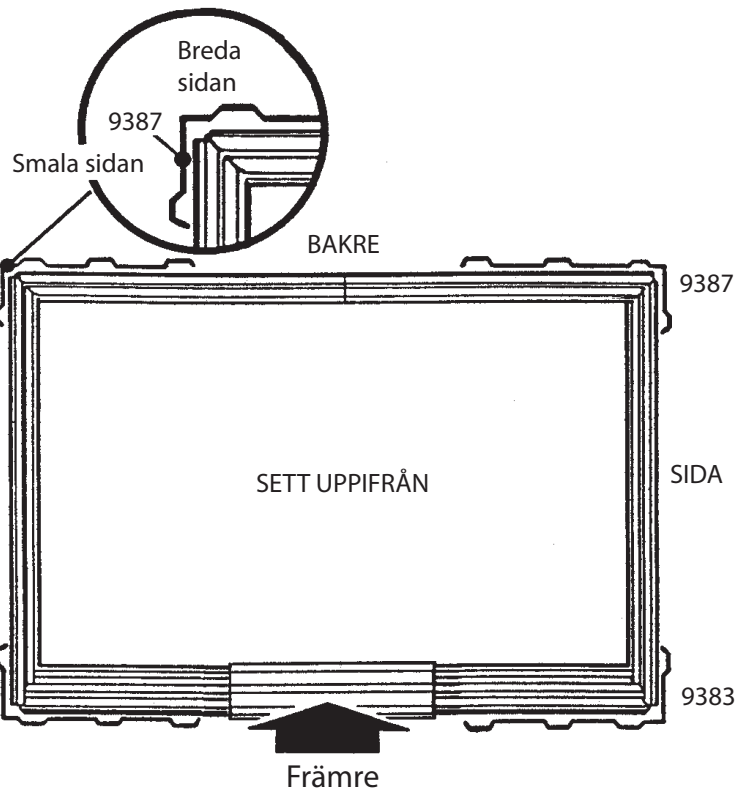
2 Placera en främre hörnpanel i hörnet av golvramen enligt bild. Den bredaste delen av varje främre hörnpanel måste placeras längs byggnadens framsida. Ett litet mellanrum kommer finnas mellan den främre hörnpanelen och rampen. Fäst hörnpanelen till golvramen med tre skruvar.

OBS

Var försiktig så att du monterar rätt panel i varje position enligt bild

3 Dubbelkolla väggpanelernas delnummer innan du fortsätter.

Golvramen måste vara plan och jämn annars hamnar inte hålen i linje.



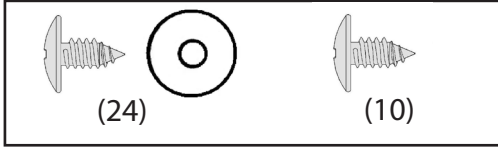
Steg 7

IY17-SW

Delar till ramar

Bakre vägg vinkels montering (1)
Bakre vägg kanals montering (1)
10545 Förstärkningsprofil sida (2)
10564 Takpanelfäste (2)
Dörrglidskena (1)

6481 Stödvinkel (2)
11241 Stödvinkel Rem (2)
67521 Takpanelskydd sida (1)



1 Montera de bakre vinkelbeslagen upptill tvärs över toppen av den bakre väggen med skruvar.

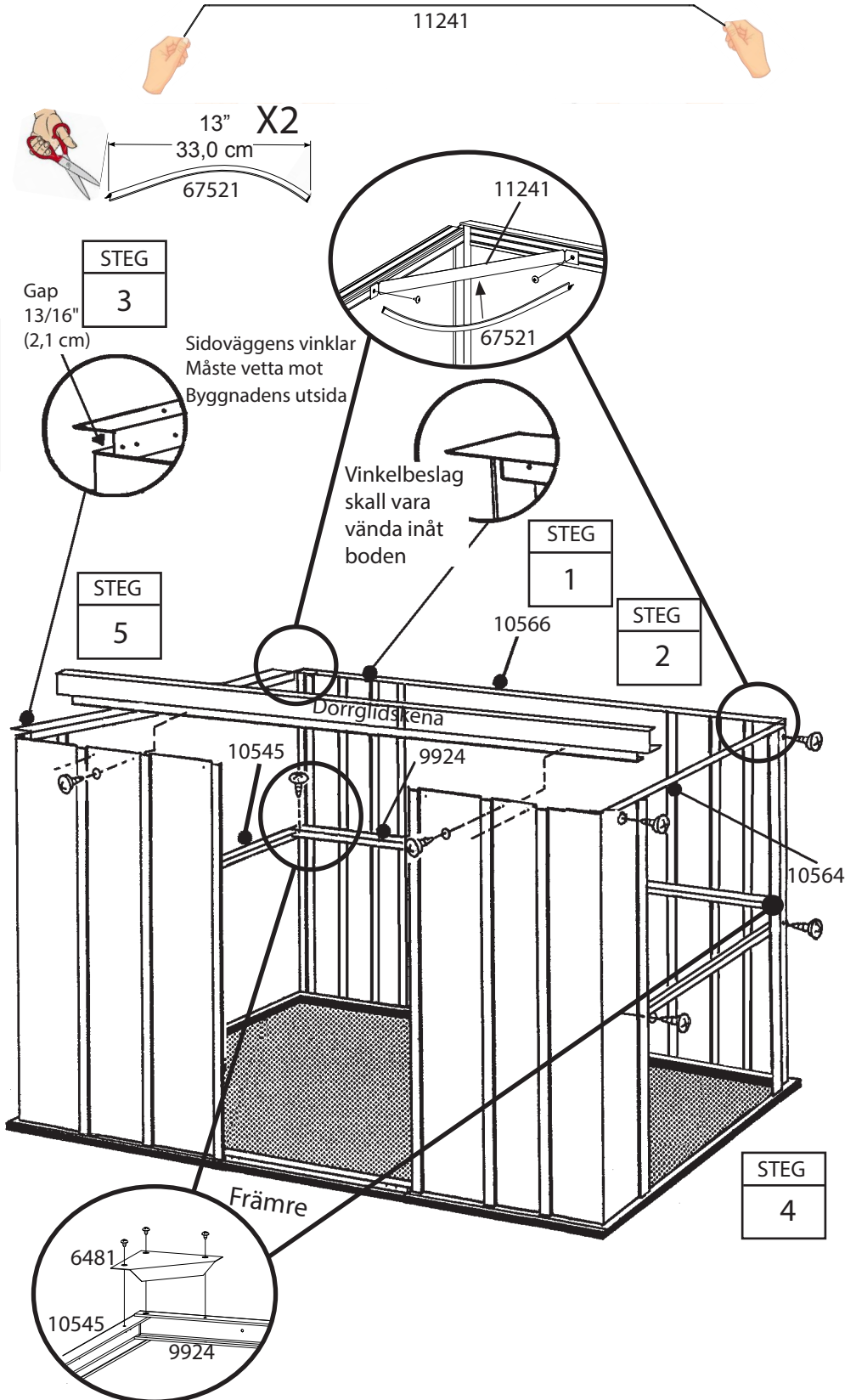
2 Montera bakre förstärkningsprofil tvärs över mitten på den bakre väggen med skruvar.

NOTERING
Det övre benet av sidväggens vinkel måste vetta mot byggnadens utsida.

3 Montera takpanelfästeprofilerna överst på sidorna med skruvar.

4 Montera förstärkningsprofilerna på sidorna med skruvar. Skruva ihop överlappningarna i de bärke hörnen med skruvar.

5 Montera dörrglidskenan tvärs över toppen på de främre panelerna med skruvar. Se bilden.

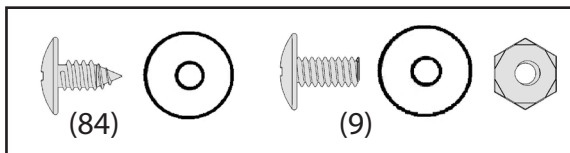


Steg 8

IY18-SW

Delar till Vägghpanel

6155 Vägghpanel (2)
10836 Vägghpanel (4)



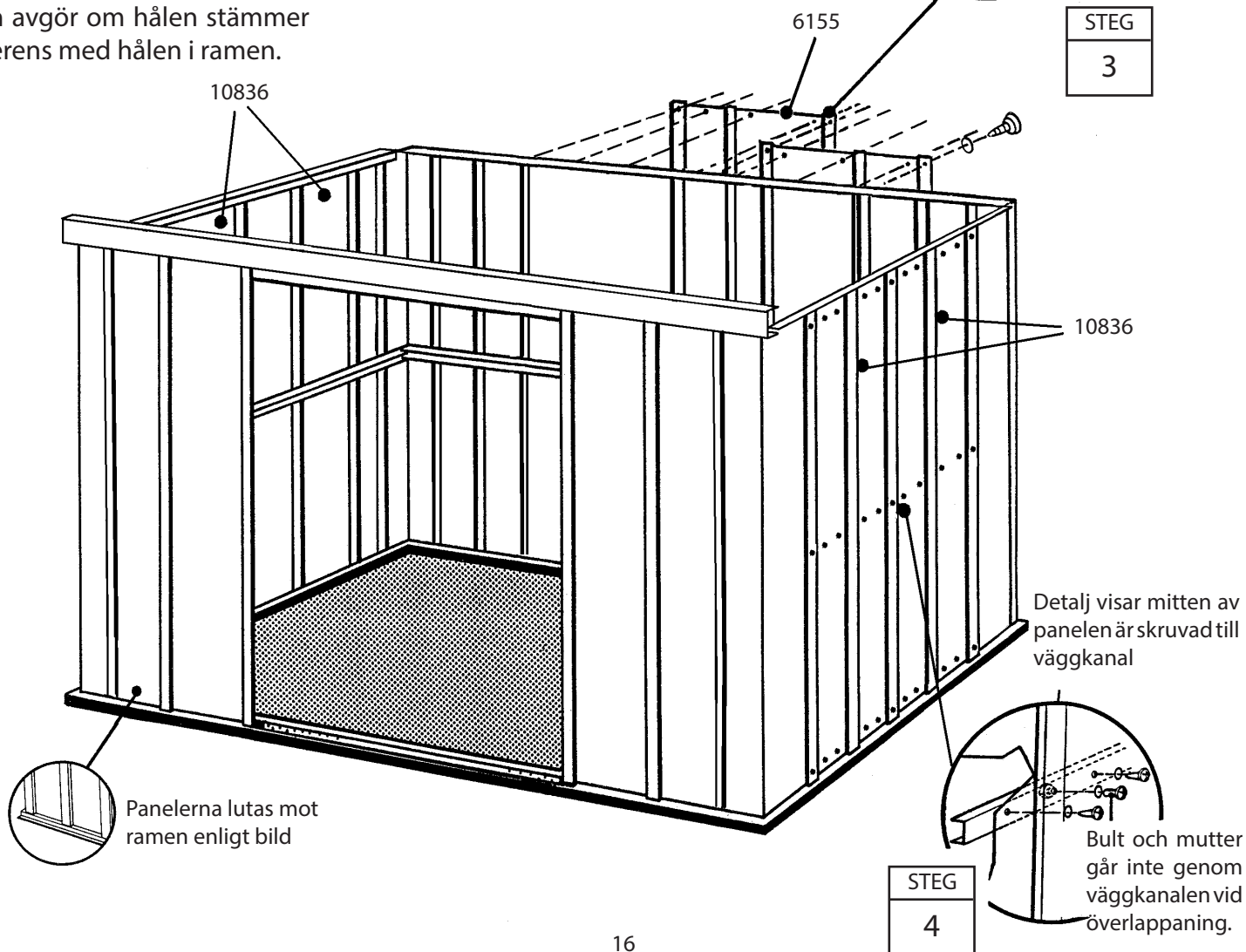
Vägghpanelerna finns i två bredder. Varje vägghpanel har en veckadspröt på ena sidan. Denna veckade spröt skall gå under spröten på panelen som följer.

1 Lokalisera alla vägghpaneler och placera varenda en längst med byggnaden.

2 Se till att du har rätt paneler i varje position. Gör detta genom att överlappa panelerna och avgör om hålen stämmer överens med hålen i ramen.

3 Fäst vägghpanelerna på toppen och botten med skruvar.

4 Fäst mitten av varje panel till vägg kanalen med skruvar. Fäst de överlappande ribborna som tidigare.

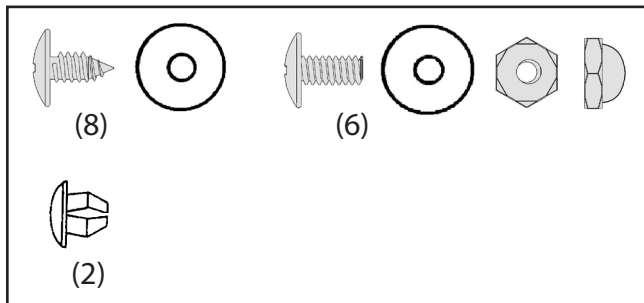


Steg 9

Dörrfoder

9371 Dörrfoder (2)

IY19-SW

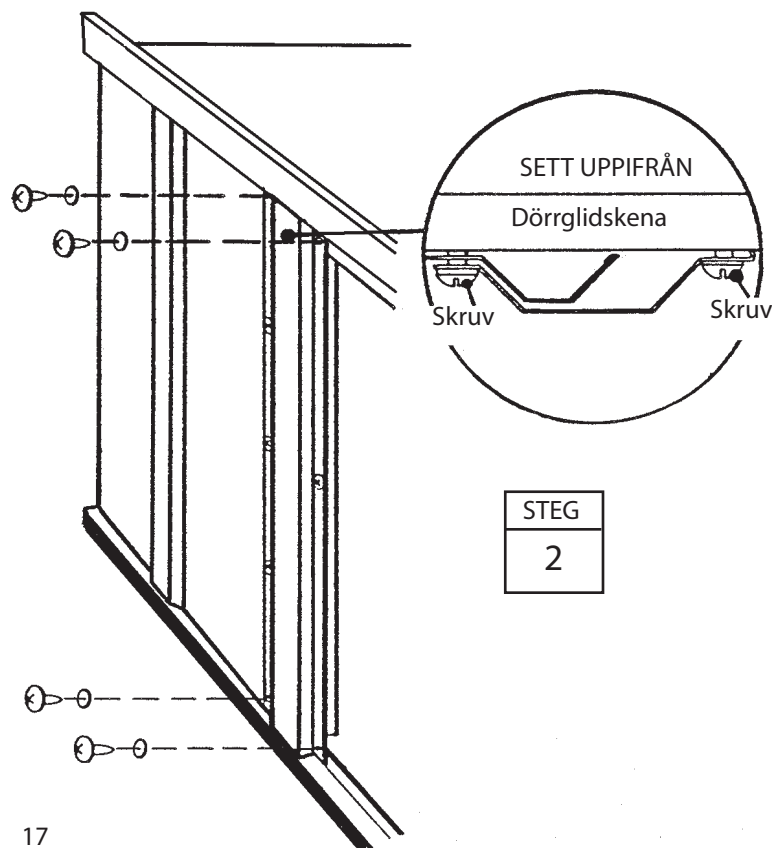
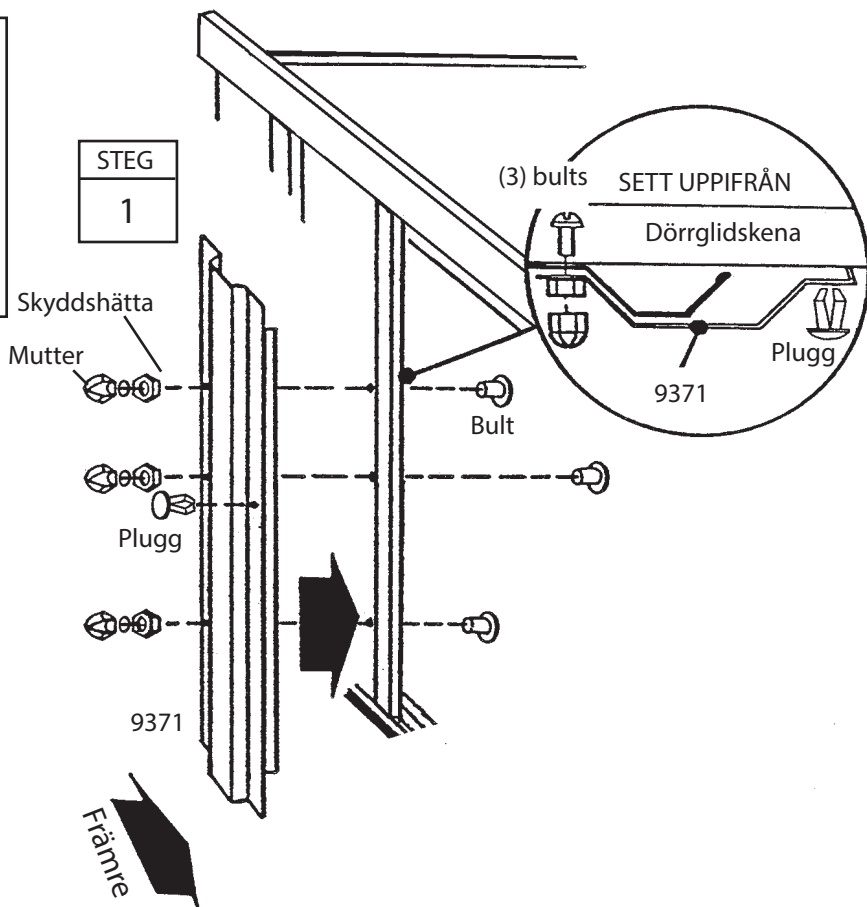


Dörrfodren förstärker dörröppningen och ger en god stabilitet. Gör enligt följande till bägge fodren.

1 Montera ett dörrfoder på frontpanelen med tre bultar, muttrar och skyddshättor som visas. Skjut in en plugg i hålet på fodret närmast dörröppningen.

2 Montera dörrfodrets överdel på dörrglidskenan med två skruvar. Montera nederdelen av dörrfodret på bottenramen på samma sätt.

Gör likadant med det andra dörrfodret.

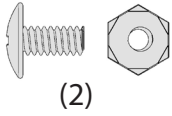


Steg 10

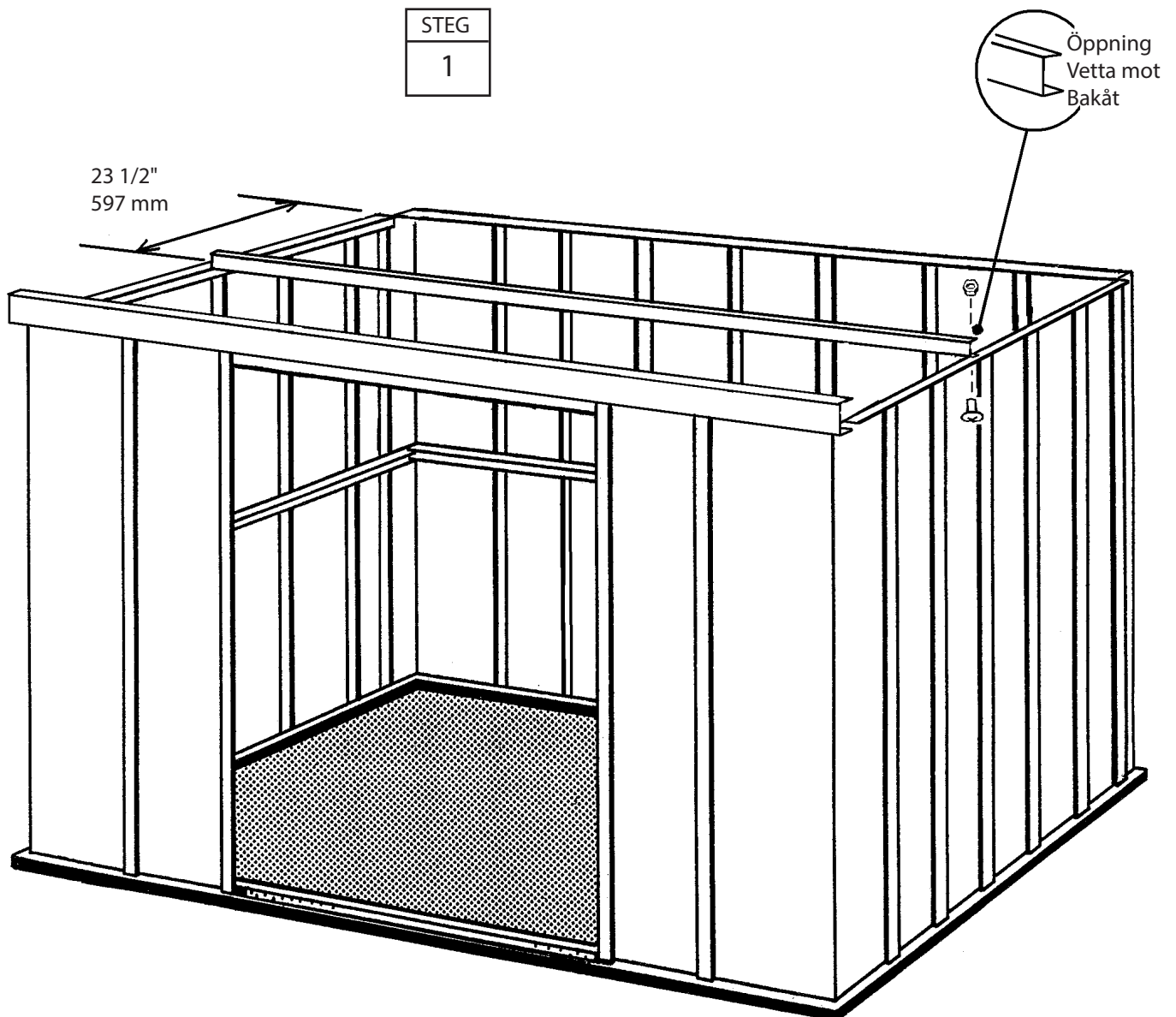
Takprofil

Takbalks montering (1)

ABX23-SW



1 Dimensionen som visats nedan, mäts från vinkelns ände mot byggnadens framsida. Fäst takbalksmonteringen, små hål högst upp, till väggvinkelns sida med bult och mutter.

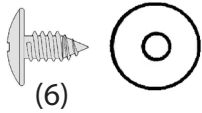


Steg 11

ABX24-SW

Höger/Vänster takpanel

10560 Höger takpanel (1)
80013 Vänster takpanel (1)



Börja monteringen av takpanelerna i det bakre högra hörnet. Till varje skruv och bult skall användas en plastbricka.

2 Placera en höger takpanel på höger sida och fäst den till huvudet, takbjälken och bakväggens vinkel med skruvarna enligt anvisning.

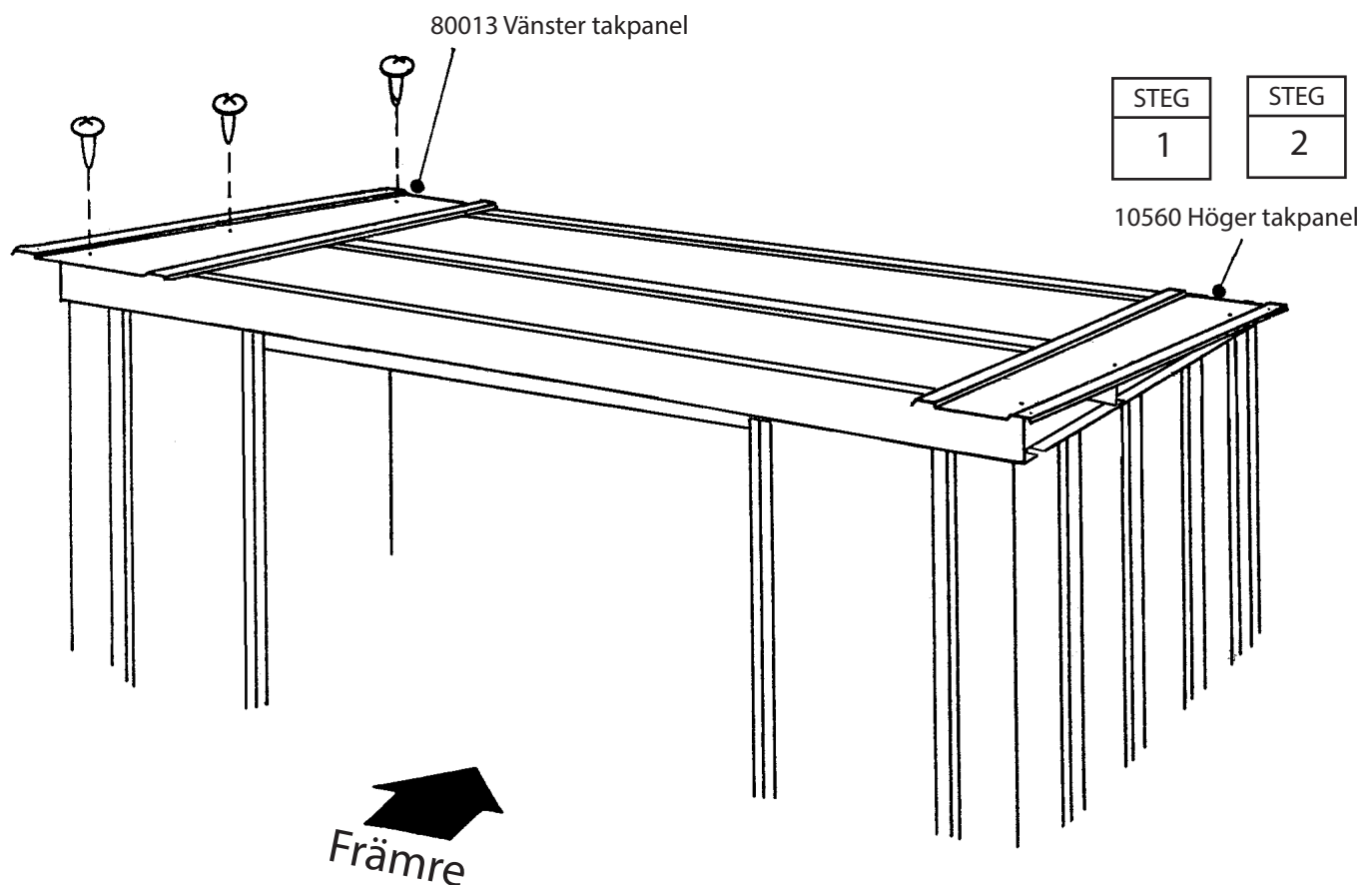
3 Montera den vänstra takpanel 80013 på vänster sida, i den position som visas nedan.

OBS!

Kontrollera bodens diagonalmått igen. Bodens måste vara i vinkel för att takpanelerna skall passa.

1 Placera takpanelerna och hitta den rätta takpanel, artikelnummer 10560.

STEG
3

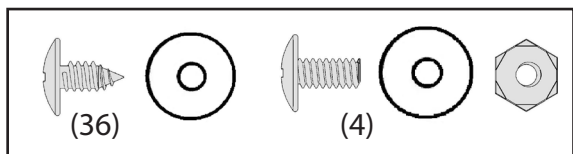


Steg 12

ABX25-SW

Takpanel

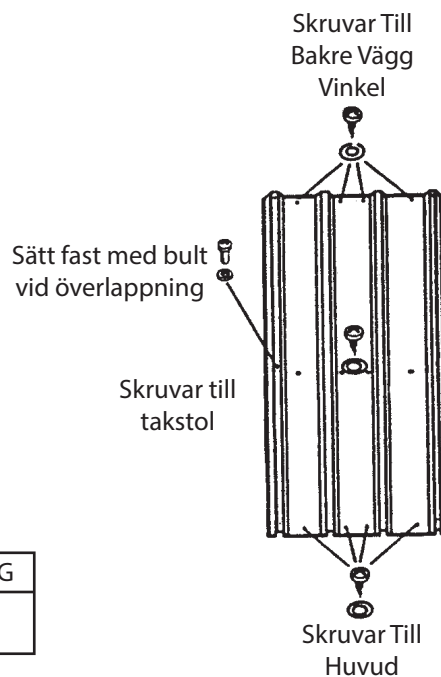
10557 Takpanel (3)



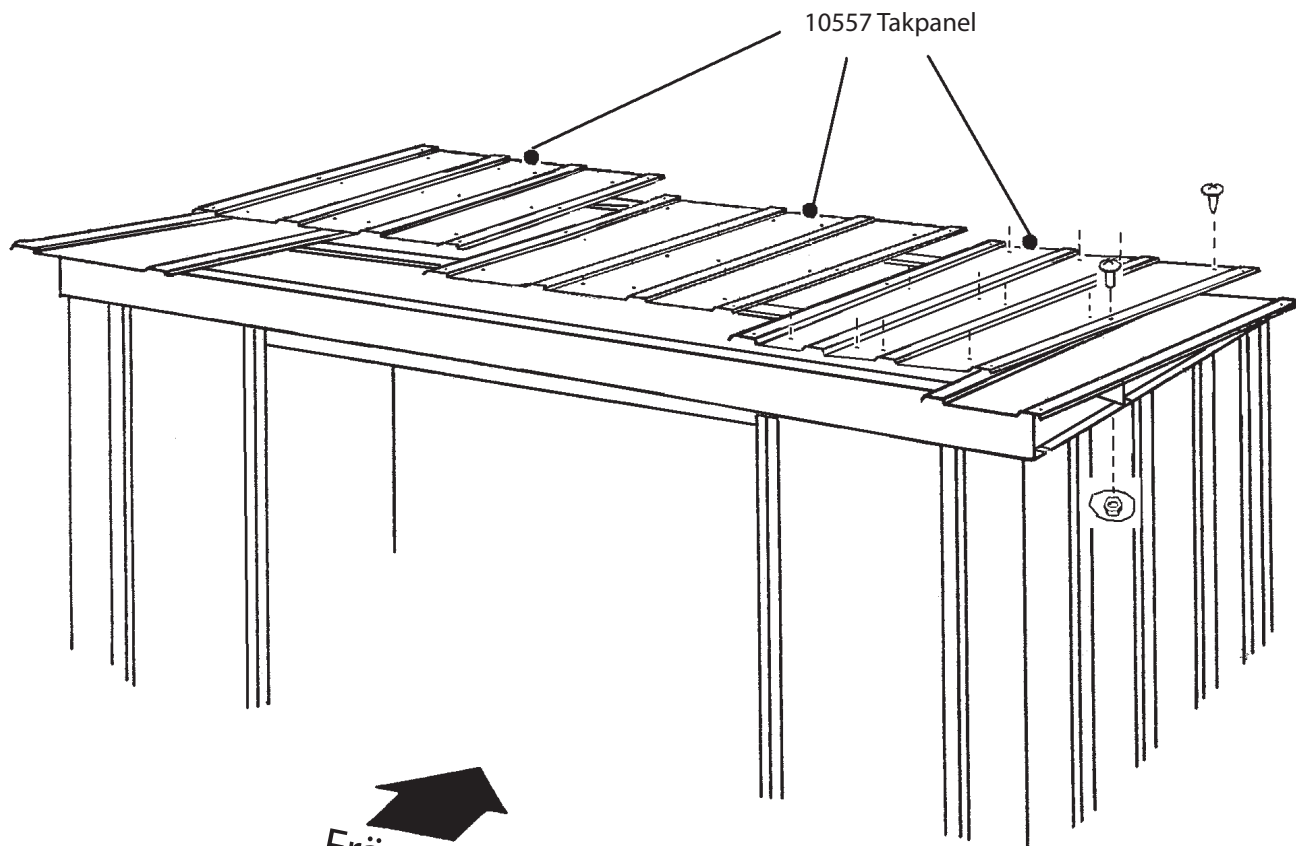
1 Montera takpanel 10557, i det visade läget. Fäst mitten av sprötens överlappning med en bult och mutter.

OBS!

Den smala takpanelsribban skall alltid överlappas av en bred ribba från nästkommande panel.



STEG
1

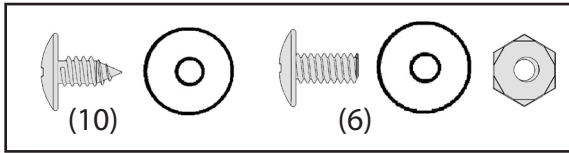


Steg 13

IY23-SW

Delar till gavel

11198 Höger gavel (1)
80155 Vänster gavel (1)

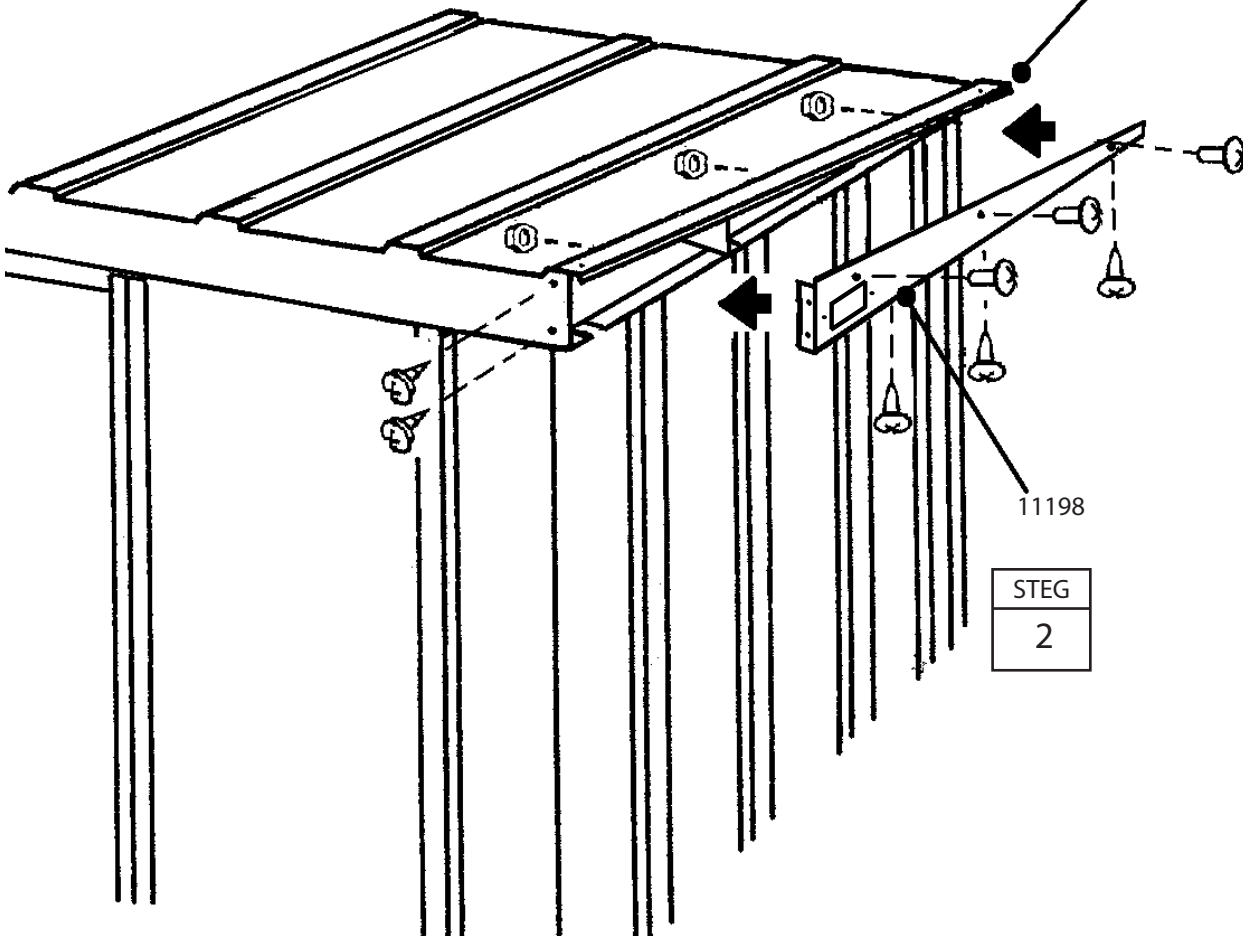
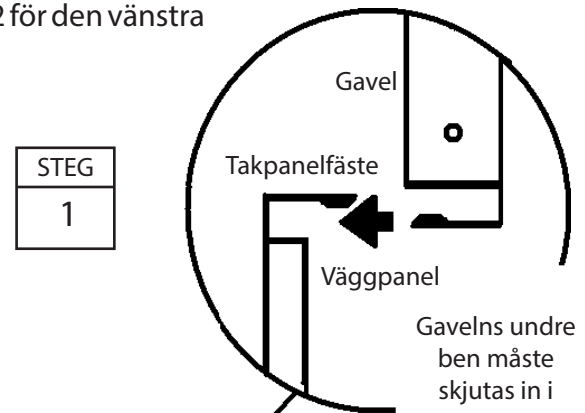


1 Placera den högra gavel vid den högra änden av det färdiga taket genom att stoppa in överkanten inuti spröten på den högra takpanelen och skjut underbenet in mellan sidoväggens vinkel ben och vägpanelens toppkant.

2 Fäst sidoväggens vinkel och framhuvudet till den högra takpanelen genom att använda skruvar, bultar och muttrar enligt anvisning.

3 Upprepa steg 1 och 2 för den vänstra gaveln.

NOTERA
Gavelns främre ben måste placeras inuti framhuvudet.

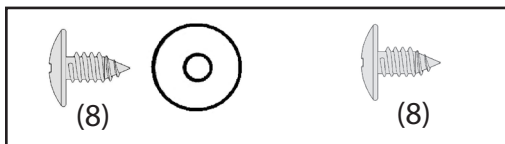


Steg 14

IY24-SW

Takpanelskydd sida

9316 Höger Takpanelskydd sida (2)
80017 Vänster Takpanelskydd sida (2)
66847 Ventilgavel (2)

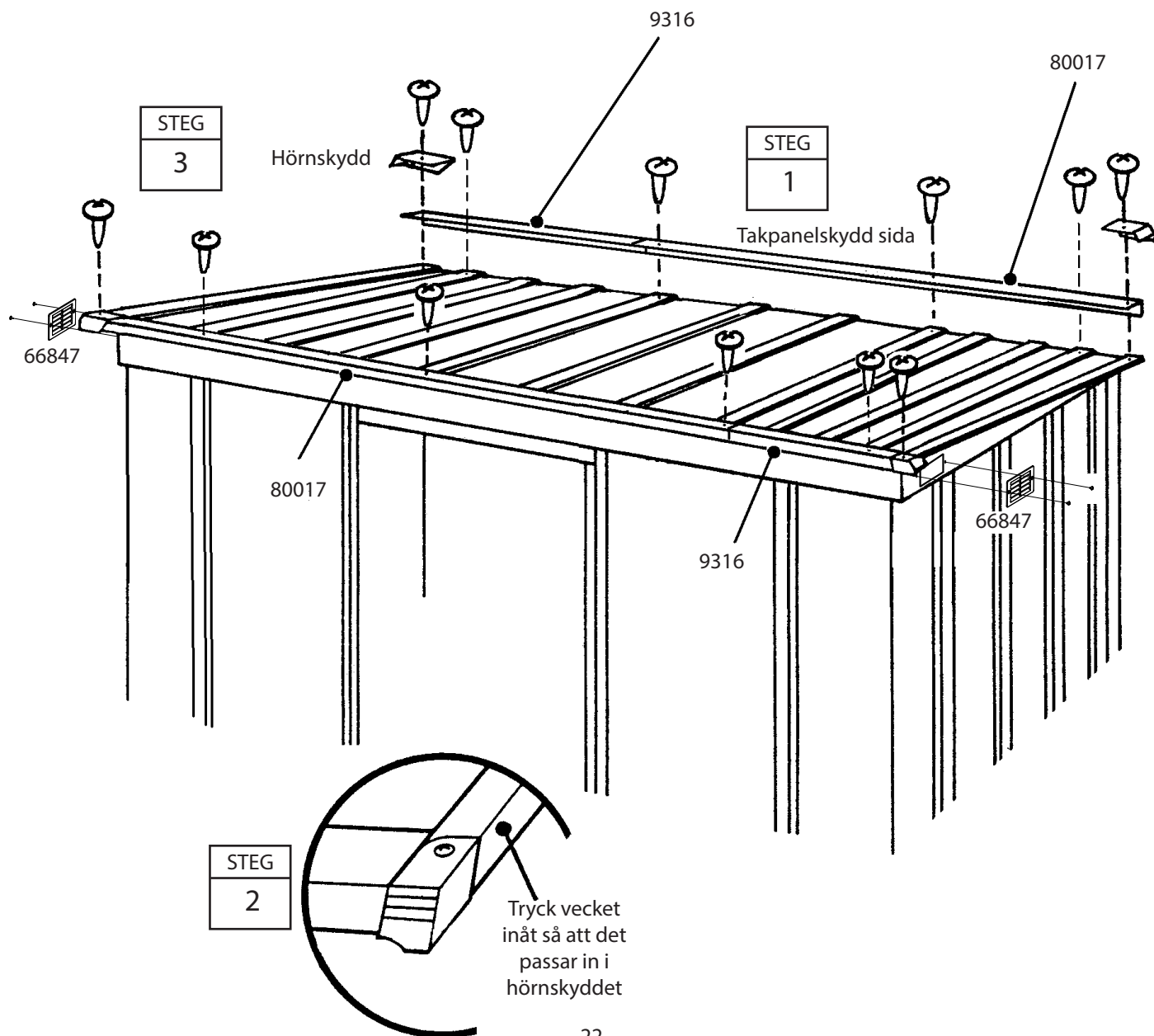


1 Fäst taktrimmen på takpanelernas ändar, på fram och baksidan av byggnaden med skruvar där varje takpanel överlappar.

OBS!
En enda skruv fäster båda skyddsdelarna vid överlappningen.

2 Böj plåtvecken på panelskyddens hörn så att de passar in i hörnskydden.

3 Montera hörnskydden med en skruv.

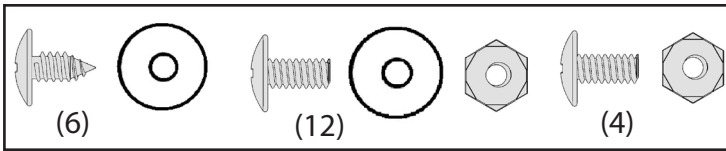


Steg 15

IY25-SW

Delar till dörren

10484 Höger och vänster dörr (2)
10498 Vågrät dörrförstärkning (4)
6301 Lodrät dörrförstärkning (2)



Steg 16 visar montering av höger dörr. Vänstra dörren monteras på samma sätt. Till varje bult och skruv i dörren skall användas en bricka. Gör som följer.

1 Montera handtaget på dörren med två bultar som visas.

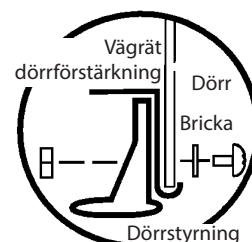
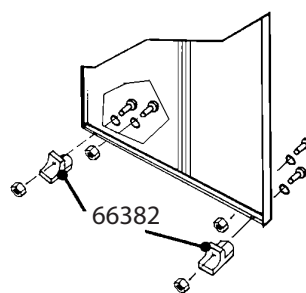
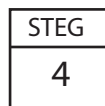
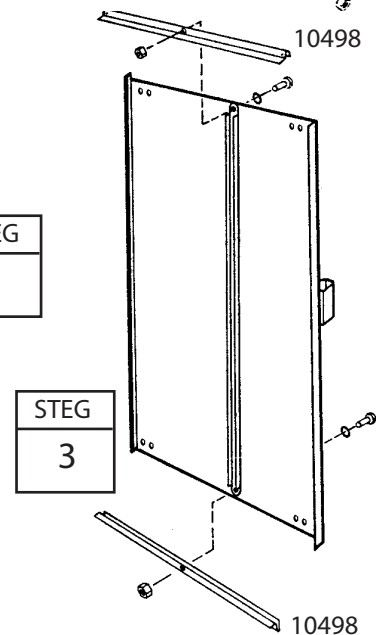
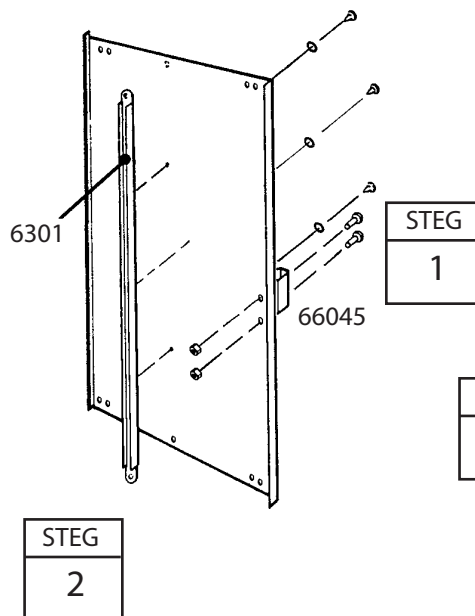
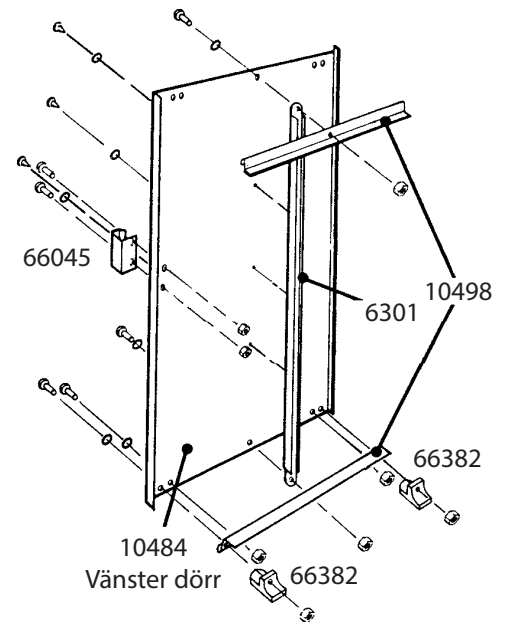
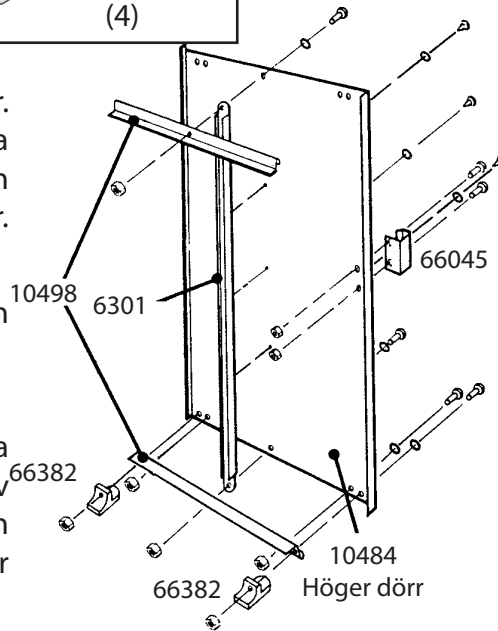
2 Montera den lodräta dörrförstärkningen på insidan av dörren och skruva en skruv i mitten på profilen. Skruva sedan i två skruvar över och under den mittersta.

3 Montera en vågrät dörrförstärkning högst upp på dörren med en bult i mitten.

4 Montera dörrstyrningarna och bultarna som visas i figuren.

5 Montera vänstra dörren på samma sätt.

6 Lägg undan dörarna till senare användning i steg 16.

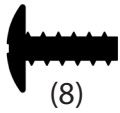


Steg 16

ABX29-SW

Delar till dörrmontering

Höger dörr (1)
Vänster dörr (1)



(8)

1 Placera höger dörr (sett inifrån) i främre bottenramen.

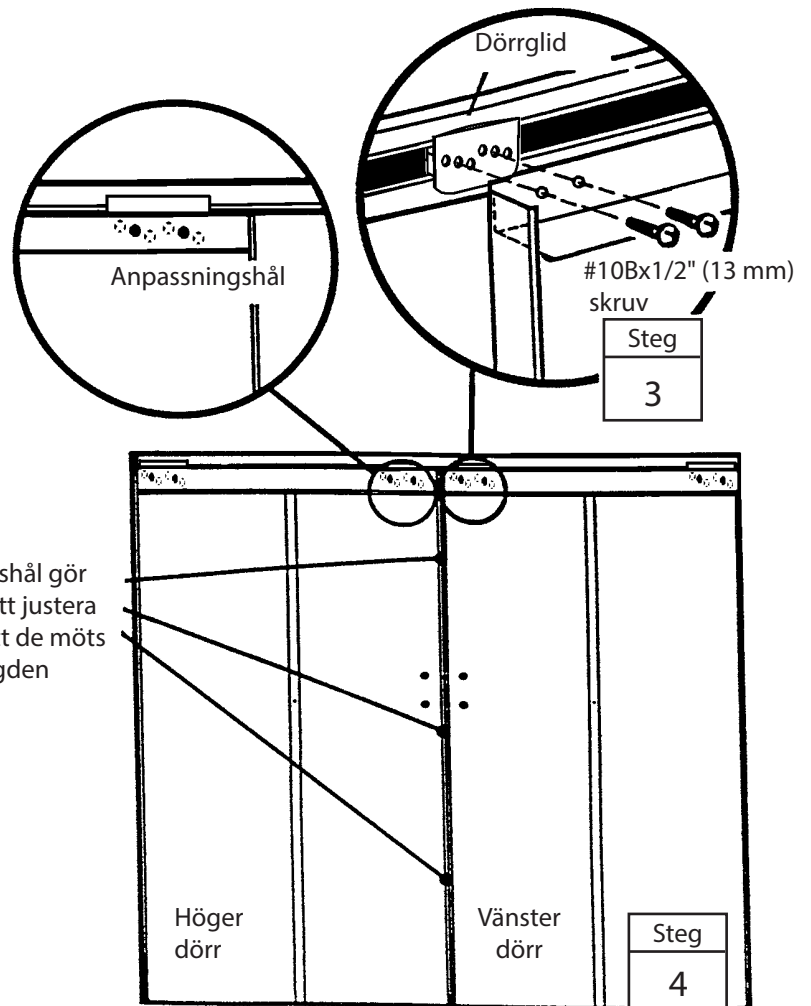
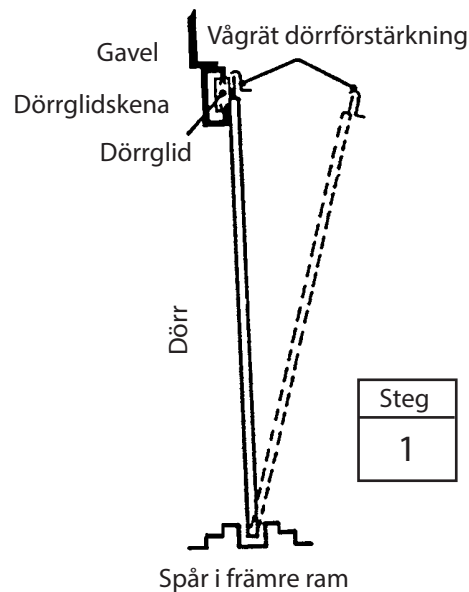
2 Placera toppen på dörren så att hålen passar med hålen i dörrgliderna.

3 Montera dörren på dörrgliderna med två 10Bx1/2" skruvar per dörrglid.

OBS!

Hålen i dörrgliderna gör det möjligt att justera dörrarna. Placera dörren i de mittersta hålen.

4 Gör på samma sätt med vänster dörr.



Förankring

Förankring

Förankra byggnaden nu.

NÅGRA FAKTA OM ROST

Rost är en naturlig oxidationsprocess som uppstår när ren metall utsätts för fukt. Särskilda problemområden är skruvhål, obehandlade kanter och områden där repor och hack uppstår i den skyddande beläggningen vid normal montering, hantering och användning. Om man identifierar dessa naturliga problemområden för rostbildning och vidtar några enkla rostskyddsåtgärder kan man förhindra att rost bildas, eller stoppa den snabbt så snart den visar sig.

1. Undvik hack eller repor på ytbeläggningen på in- och utsidan.
2. Använd alla medföljande brickor. Brickorna håller vädret ute och skyddar också metallen från att repas av skruvarna.
3. Håll taket, marken runt omkring och dörrglidskenorna fria från skräp och löv som kan ackumulera och hålla kvar fukt. De kan göra dubbel skada eftersom de avger syra när de förmultnar.
4. Åtgärda repor och hack samt områden med synlig rost så snart som möjligt. Se till att ytan är fri från fukt, olja, smuts och sot och applicera sedan en jämn film med bättringsfärg av hög kvalitet.