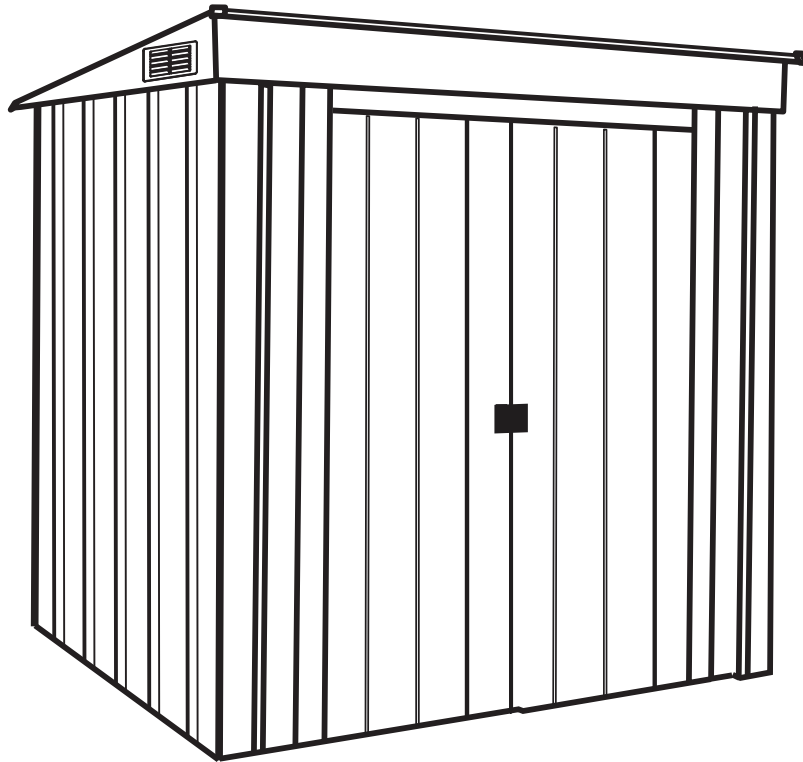


Monteringsanvisning

HY01a-SW



Modell RPT64ONEU □
RPT64FGEU □



727800319

Förvaringsområde: 21 Sq. Ft. 129 Cu. Ft.
2,0 m² 3,7 m³



VAR FÖRSIKTIG! EN DEL DELAR HAR SKARPA KANTER. VAR FÖRSIKTIG NÄR DU HANTERAR OLIKA DELAR FÖR ATT FÖRHINDRA MISSÖDE. AV SÄKERHETSSKÄL SKA DU LÄSA SÄKERHETSINFORMATIONEN I DENNA HANDELDNING INNAN DU BÖRJAR BYGGA. ANVÄND HANDSKAR VID HANTERING AV METALLDELAR.

BYGGNADSDIMENSIONER * Storleken avrundad till närmaste fot

*Ungefärlig storlek	Grundstorlek	Ytermått (Takkant till takkant)			Innermått (Vägg till vägg)			Dörröppning	
		Bredd	Djup	Höjd	Bredd	Djup	Höjd	Bredd	Djup
6' x 4'	74" x 45 1/4"	76 1/2"	47"	77"	71 1/4"	42 1/2"	75 13/16"	32"	69 1/4"
1,8 m x 1,2 m	188,0 cm x 114,9 cm	194,3 cm	119,4 cm	195,6 cm	181,0 cm	108,0 cm	192,6 cm	81,3 cm	175,9 cm

Ytterligare tips

Håll dörrarna stängda för att undgå stormskador.

Kontrollera med jämna mellanrum att inga skruvar lossnat och efterdrag i så fall.

Låt inte stora snövikter ligga på taket, det kan medföra skador på byggnaden.

Spara monteringsanvisningen för framtida bruk.

FÖR UPPLYSNINGAR ELLER HJÄLP KONTAKTA IMPORTÖREN

För kunder i Tyskland kontakta
50NRTH GmbH

50NRTH GmbH

Straßburgstrasse 14-16

54516 Wittlich / Germany

service@50NRTH.com

+49 (0) 6571 - 95117-0

För kunder i Schweiz, kontakta
Ritter

Ritter Products AG

Dägermoos 5

Erlinsbach SO 5015

Switzerland

Tel. +41 (0)62 287 33 77

info@ritter.ch

www.ritter.ch

För kunder i Frankrike & Belgien vänligen
kontakta Leisure and Pleasure

Leisure & Pleasure

1 Rue Raoul Follereau

59390 LYS

LEZ LANNOY FRANCE

Tel: +33 (0)6 64 54 76 98

Email: contact@leisureandpleasure.com

www.leisureandpleasure.com

För kunder i Israel – kontakta
IDGarden

IDGarden

Moshav Pedaya 24

Pedaya 99796

Israel

Tel: +972544350182

Email: idgarden24@gmail.com

SÄKERHETSREGLER

LÄS NEDANSTÅENDE RÅD OM SÄKERHET, INNAN NI BÖRJAR MONTERA TRÄDGÅRDSBODEN.

1. Er bod skall förankras för att undgå, att det välter i stark blåst storm. Notera de viktiga instruktionerna angående förankringsmetoder (jordförankring eller betongförankring) och välj därefter den för Er bästa metoden. Håll dörrarna stängda för att undgå skador förorsakade av blåst.
2. Planlägg på förhand - börja tidigt på morgonen.
 - a. Kontrollera kartongens innehåll mot förteckningen för att vara säker på att inget fattas. Låt inte boden stå delvis monterad över natten. Det kan resultera i skador.
 - b. Montera inte boden när det blåser. Förutom möjliga vindskador på en delvis monterad byggnad, är det risk för, att en lös panel blåser bort.
3. Håll barn och djur borta under monteringen. De kan komma till skada av lösa metalldelar.
4. Bär arbetshandskar och ha nedrullade armar för att skydda Er själv, när Ni arbetar med metalldelarna. (Vägg- och takpanelernas kanter är vikta som säkerhet). Tag alltid i panelerna i dessa kanter.

MONTERINGSRÅD

Läs först och främst monteringsanvisningen och innehållsförteckningen noga. På delarna påtryckta nummer motsvarar delarna på listan. **BÖRJA INTE MONTERA BODEN OM NÅGRA DELAR SAKNAS.** En delvis monterad byggnad kan bli skadad av blåst.

UPPSTÄLLNING AV BODEN

Börja med att montera bottenramen och fortsätt punkt för punkt efter monteringsplanen.

Här är några värdefulla tips:

1. Om Ni måste förvara kartongen utomhus en tid, såskydda den mot fukt.
2. Ha stor plats att arbeta på och samla ihop alla delar till varje arbetsmoment, där första punkt är montering av bottenramn.
3. Delarna bör läggas med kodnummret vänt mot Er själv, så är de lättare att hitta.
4. Använd kartongen eller en annan burk t.ex. till att förvara de små delarna i, så att de inte försvinner.

VERKTYG OCH MATERIAL

R104

Basverktyg och material till grundläggning

Måttband och tumstock

Spade eller skyffel

Rätplanka

Vattenpass

Till montering av boden

Stjärnmejsel Nr 2 evt. Elektrisk skruvdragare

Fast nyckel 8 mm

Tång

Trappstege

Ytterligare verktyg för montering i betong

Såg, hammare, spik och virke till gjutning

Skiftnyckel

Borrmaskin

SKÖTSEL OCH UNDERHÅLL AV TRÄDGÅRDSBODEN

Med en förnuftig skötsel håller trädgårdsboden i många år. Er trädgårdsbod, som är av hög kvalitet, har fått en slitstark ytbehandling både ut- och invändigt.

Efter att byggnaden är färdigmonterad, bör Ni kontrollera utsidan efter repor, som har uppkommit under monteringen. Ni bör omgående reparera skrapmärken och repor med en bra utomhuslack för att undvika rostbildning på metallen.

De kodnummer, som finns på de olika delarna, kan tas bort med hjälp av en fuktig trasa och ett vanligt rengöringsmedel.

Ge Er trädgårdsbod samma goda behandling, som Ni ger Er bil. Man bör ta bort blad, barr, snö etc. från taket och samtidigt göra rent och vaxa. Då ser trädgårdsboden ut som ny igen. Använd ett bra, fast vax.

Bas

GX06-SW

Byggnadens fundament

ALTERNATIV 1: Träplattform

Om du kommer att bygga ditt eget fundament ska du vara säker på att välja lämpliga material.

Dessa är de rekommenderade byggnadsmaterialen för fundamentet:

38 mm x 89 mm (2 x 4's) Tryckbehandlat virke

15,5 mm (5/8") 1220 mm x 2440 mm (4 x 8) Plywood för utomhusbruk

OBS: Tryckbehandlat virke får inte användas där det kommer i kontakt med förrådsbyggnaden. Egenskaperna hos tryckbehandlat virke leder till accelererad korrosion.

Om tryckbehandlat virke kommer i kontakt med din förrådsbyggnad så upphävs garantin.

10 & 4 penny (76,2 mm och 38,1 mm) galvaniserade spikar

betongblock (alternativ)

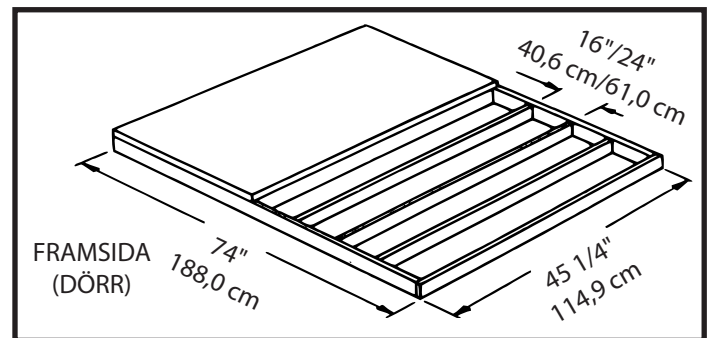
Plattformen bör vara vågrät och flat (utan utbuktningar, räfflor etc.) för att ge byggnaden gott stöd. De nödvändiga materialen kan skaffas från en lokal brädgård.

När du bygger fundamentet ska du följa instruktionerna och diagrammet.

Bygg ramen (med 10 penny galvaniserade spikar) Mät 40,6 cm/61,0 cm

(6"/24") sektioner för att bygga innerramen (se diagrammet)

Spika fast plywoodramen (med 4 penny galvaniserade spikar)



Obs! Plattformen/plattan sträcker sig 1,4 cm (9/16") utanför träramen på alla fyra sidor. Försegla detta 1,4 cm (9/16") trämaterial med takcement (medföljer ej), snedslipa denna 1,4 cm (9/16") betong när du håller, för god vattendränning.

ALTERNATIV 2: Betongplatta

Plattan bör vara minst 10,2 cm (4") tjock. Den måste vara vågrät och flat för att ge ramen gott stöd.

Följande material rekommenderas för fundamentet.

19 mm x 89 mm (1 x 4's) (avlägsnas efter det betongen hårdnat)

Betong Hölje av 6 mil plast

Vi rekommenderar betong av tillräcklig styrka i följande blandningsförhållande:

1 del cement 3 delar grus av ärtstorlek 2 1/2 del ren sand

Preparera platsen/bygg ett fundament

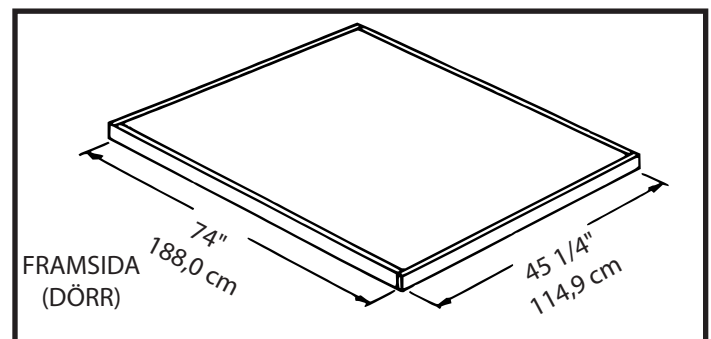
1. Gräv en fyrkant 15,2 cm (6") djupt in i marken (avlägsna gräs).

2. Fyll upp till 10,2 cm (4") i fyrkanten med grus och stampa ordentligt.

3. Täck gruset med ett hölje av 6 mil plast.

4. Bygg en träram med fyra virkesplankor 19 mm x 89 mm (1x4).

5. Håll i betongen för att fylla hålet och ramen vilket resulterar i totalt 10,2 cm (4") tjock betong. Säkerställa att ytan är plan.



Obs! Den färdiga plattans mått efter det virket avlägsnats.

DETALJER TILL

GX08-SW



65103
#8-32 mutter (37)



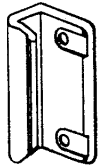
65900A
#10Bx1/2" (13 mm)
skruv (8)
(Packat med skruvar)



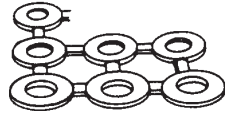
65923
#8-32x3/8" (10 mm)
bult (37)



65004
#8Ax5/16" (8 mm)
skruv (196)



66045
Handtag (2)



66646
Plastbrickor (179)
(5/40)



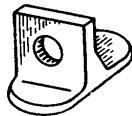
65109
#8-32 kulmutter (6)
(Packat med skruvar)



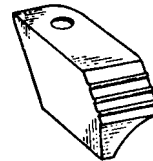
66775
Plugg (2)
(Packat med skruvar)



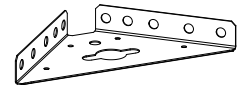
66769
Dörrglid (4)



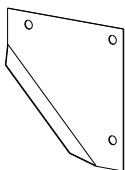
66382
Dörrstyrningar (4)



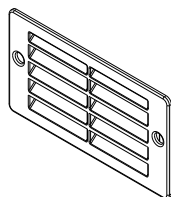
66183
Hörnskydd
(2 höger och 2 vänster)



8397
Mellanregel (4)



6481
Stödvinkel (2)



66847
Ventilgavel (2)



11234
Stödvinkel Rem (2)

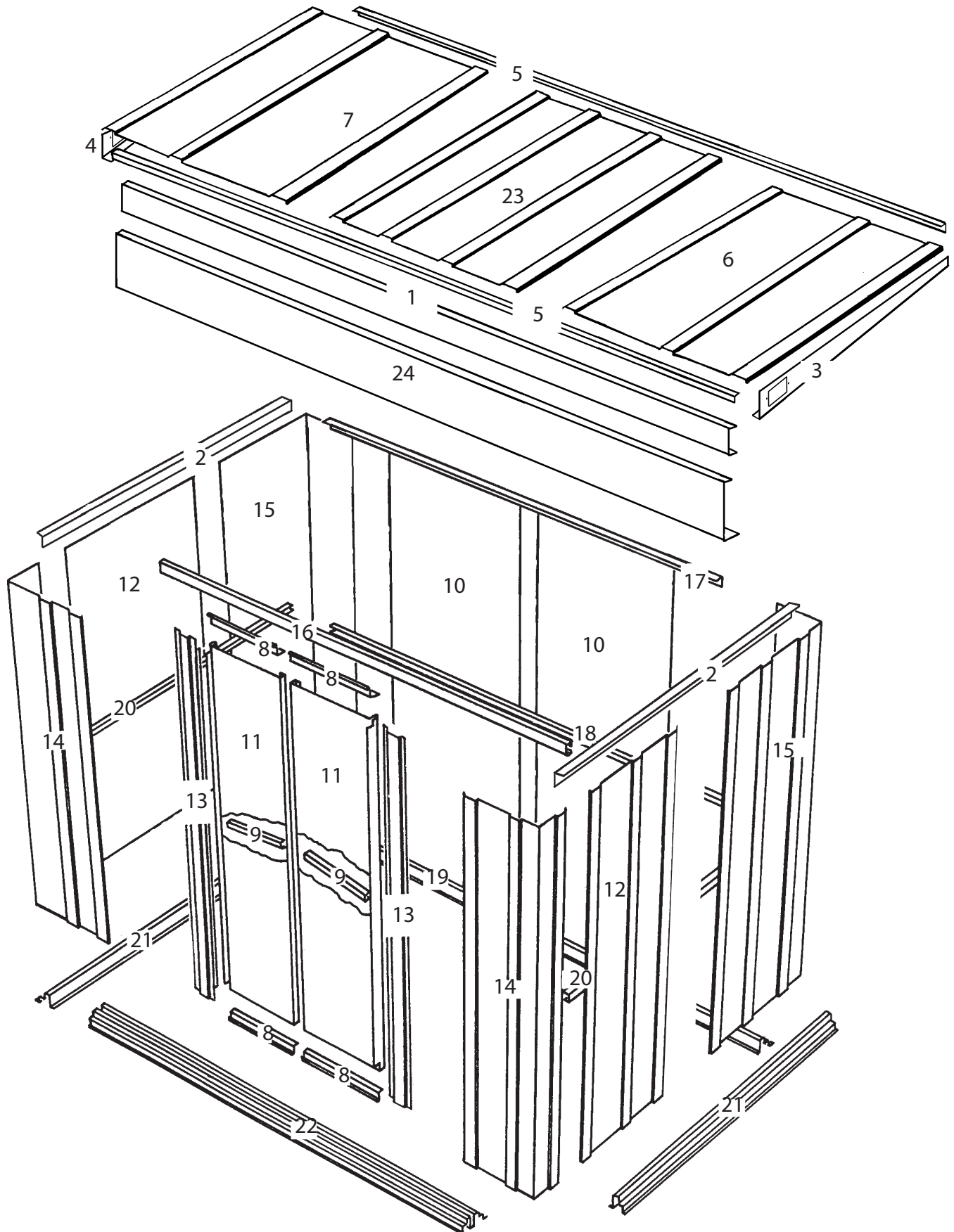
Reservdelslista

GX09-SW

Detalj Nr.	Kod nr.	Beskrivning	Antal	
1	10569	Takprofil	1	
2	10564	Takpanelfäste	2	
3	11198	Höger gavel	1	
4	80155	Vänster gavel	1	
5	80002	Takpanelskydd sida	2	
6	10558	Höger takpanel	1	
7	80011	Vänster takpanel	1	
8	10499	Vågrät dörrförstärkning	4	
9	6657	Förstärkning för dörrhandtag	2	
10	6521	Väggpanel (bakre)	2	
11	10482	Höger och vänster dörr	2	
12	10836	Väggpanel (sida)	2	
13	9371	Dörrfoder	2	
14	9391	Hörnpanel främre	2	
15	11147	Hörnpanel bakre	2	
16	9396	Dörrglidskena	1	
17	10565	Vinkelbeslag bakre gavel	1	
18	9925	Förstärkningsprofil bakre	1	
19	9399	Bottenprofil bakre	1	
20	10545	Förstärkningsprofil sida	2	
21	10544	Bottenprofil sida	2	
22	9403	Bottenprofil främre	1	
23	10557	Takpanel	1	
24	10572	Fram Huvud	1	
25	67521	Takpanelskydd sida	1	

SPRÄNGSKISS

GX10-SW



Steg 1

Delar till dörrglidskena

9396 Dörrglidskena (1)

10572 Fram Huvud (1)

YV14-SW



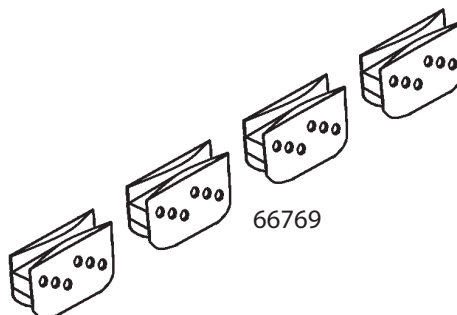
(8)

Dörrglidskenan stöder dörrarna och förstärker den främre väggen. Den består av två delar.

1 När du använder dörrspåret som har små hål på toppen, fäst huvudet med kortaben på toppen, med skruvar enligt anvisning.

2 Skjut in dörrgliderna i dörrglidskenorna som visas.

3 Lägg undan delarna till senare an-



10572

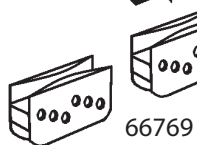
STEG
1

Längsta vecket
överst

Kortaste vecket
underst

9396

SETT FRÅN
ÄNDEN



STEG
2

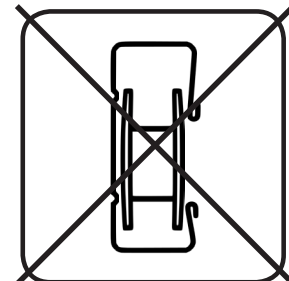
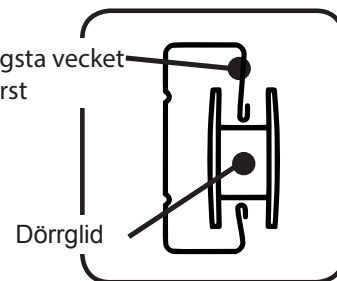
SETT FRÅN ÄNDEN

KORREKT

FELAKTIG

Längsta vecket
överst

Dörrglid

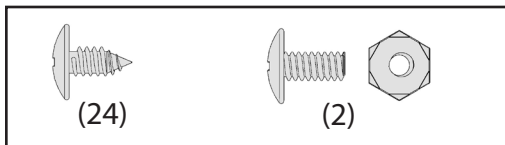


Steg 2

GX12-SW

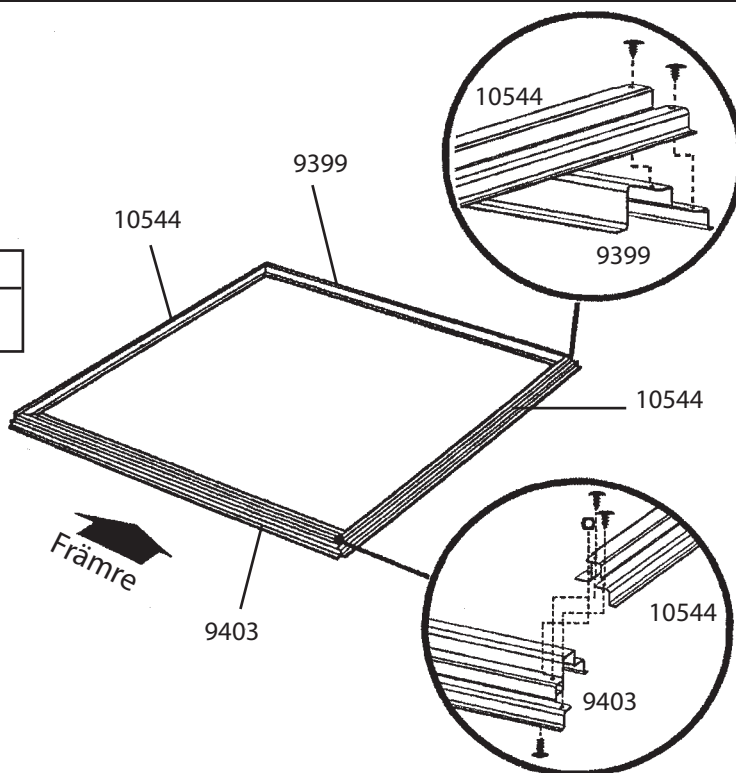
Delar till bottenramen

9403 Bottenprofil främre (1)
9399 Bottenprofil bakre (1)
10544 Bottenprofil sida (2)
8397 Mellanregel (4)

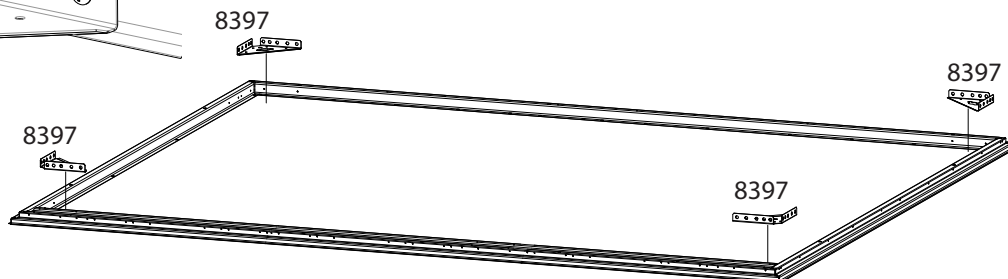
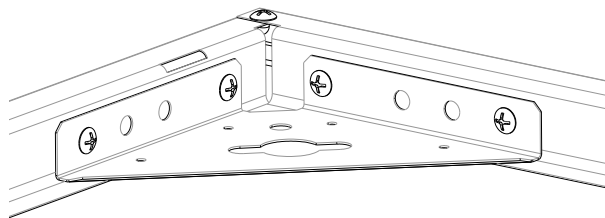


1 Montera ihop de delar till bottenramen, som Ni har monterat tidigare, med bottenprofilsidorna ovanpå fundamentet. Skruva ihop bottenramens fyra hörn med två skruvar i varje hörn som visas. I de främre hörnen monterar en bult med mutter undertill.

STEG
1



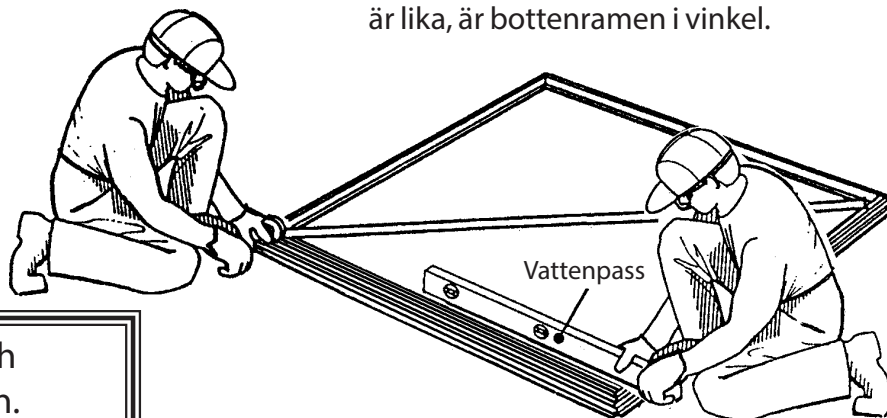
2 Mät bottenramens diagonaler. När de är lika, är bottenramen i vinkel som visas.



OBS!

Sätt inte fast bottenramen ännu, utan först när boden är monterad. Om Ni har köpt ett Arrow fundament, borste från ovannämnda och följ fundamentanvisningen.

När bottenramens diagonaler är lika, är bottenramen i vinkel.



Bottenramen skall vara i väg och i vinkel, annars passar inte hålen.

Steg 3

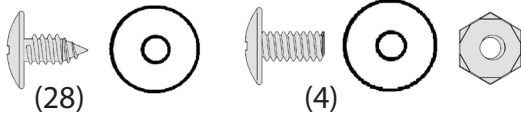
GX13-SW

Delar till hören/Väggpanel

9391 Hörnpanel främre (2)

11147 Hörnpanel bakre (2)

10836 Väggnpanel (2)



OBS!

Montering av boden tar mellan 4 och 8 timmar, och det är nödvändigt att vara två vid några moment. Man bör göra monteringen färdig på en gång, då en delvis monterad bod lätt kan bli skadad, även vid svag vind.

Till alla skruvar och bultar skall användas en bricka.



KORREKT



FELAKTIG

1 Montera de bakre hörnpanelerna i hörnen som visas. Den Bredaste delen på panelerna skall placeras på bodens sida. Skruva fast hörnpanelerna på botenramen med fyra skruvar.

2 Placera de främre hörnpanelerna vid golvramens hörn som på bilden. Den bredaste delen på varje hörnpanel måste placeras på byggnadens framsida. Sätt fast hörnpanelerna på golvramen med två skruvar.

OBS!

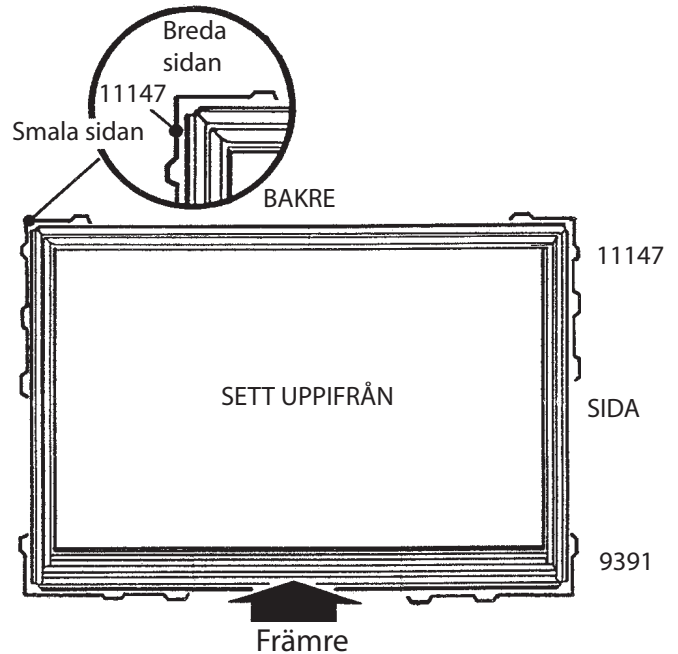
Väggnpanelerna är i två bredder. Varje panel har en veckad kantribba. Den veckade ribban skall vara under den efterföljande panelens ribba.

3 Sätt fast väggnpaneler på sidorna som på bilden

NOTE

Be careful to install the correct panel in each position as shown.

4 Kontrollera panelernas nummer innan Ni fortsätter.



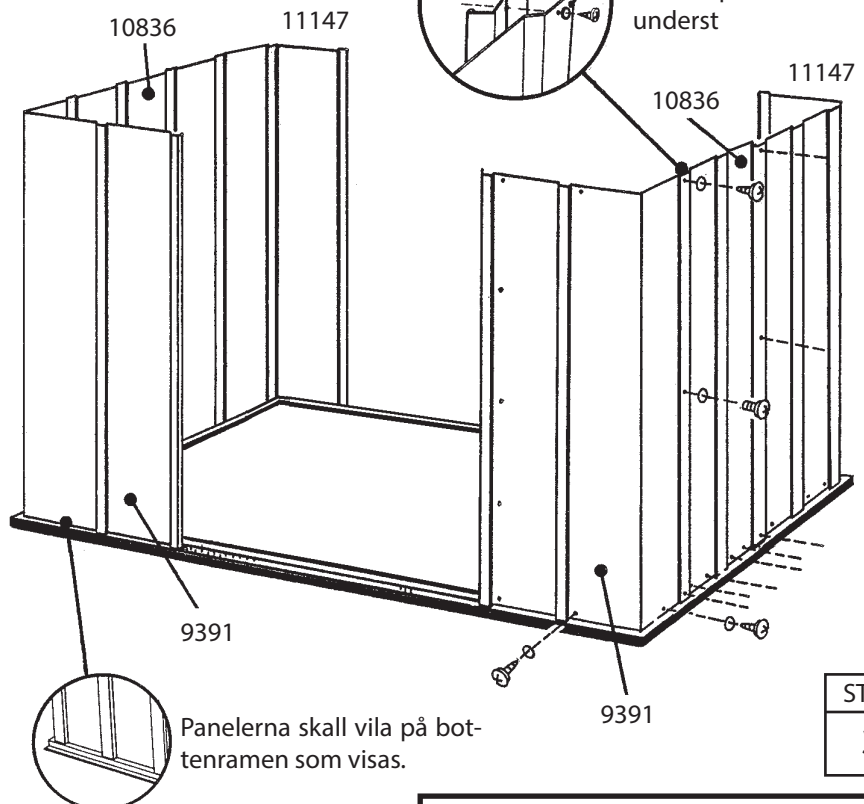
STEG

1

STEG

2

STÖTTA HÖRNPANELEN MED EN TRAPPSTEGE TILLS VÄGGPANELEN ÄR FASTSATT.



STEG

3

Bottenramen skall vara i väg och i vinkel, annars passar inte hålen.

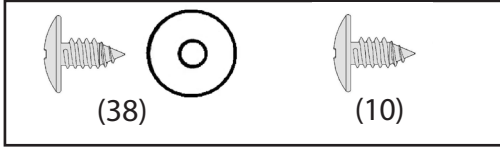
Steg 4

GX14-SW

Delar till ramar

11234 Stödvinkel Rem (2)
67521 Takpanelskydd sida (1)

10565 Vinkelbeslag bakre gavel (1)
9925 Förstärkningsprofil bakre (1)
10545 Förstärkningsprofil sida (2)
10564 Takpanelfäste (2)
Dörrglidskena (1)
6481 Stödvinkel(2)



1 Montera de bakre vinkelbeslagen upptill tvärs över toppen av den bakre väggen med skruvar.

2 Montera bakre förstärkningsprofil tvärs över mitten på den bakre väggen med skruvar.

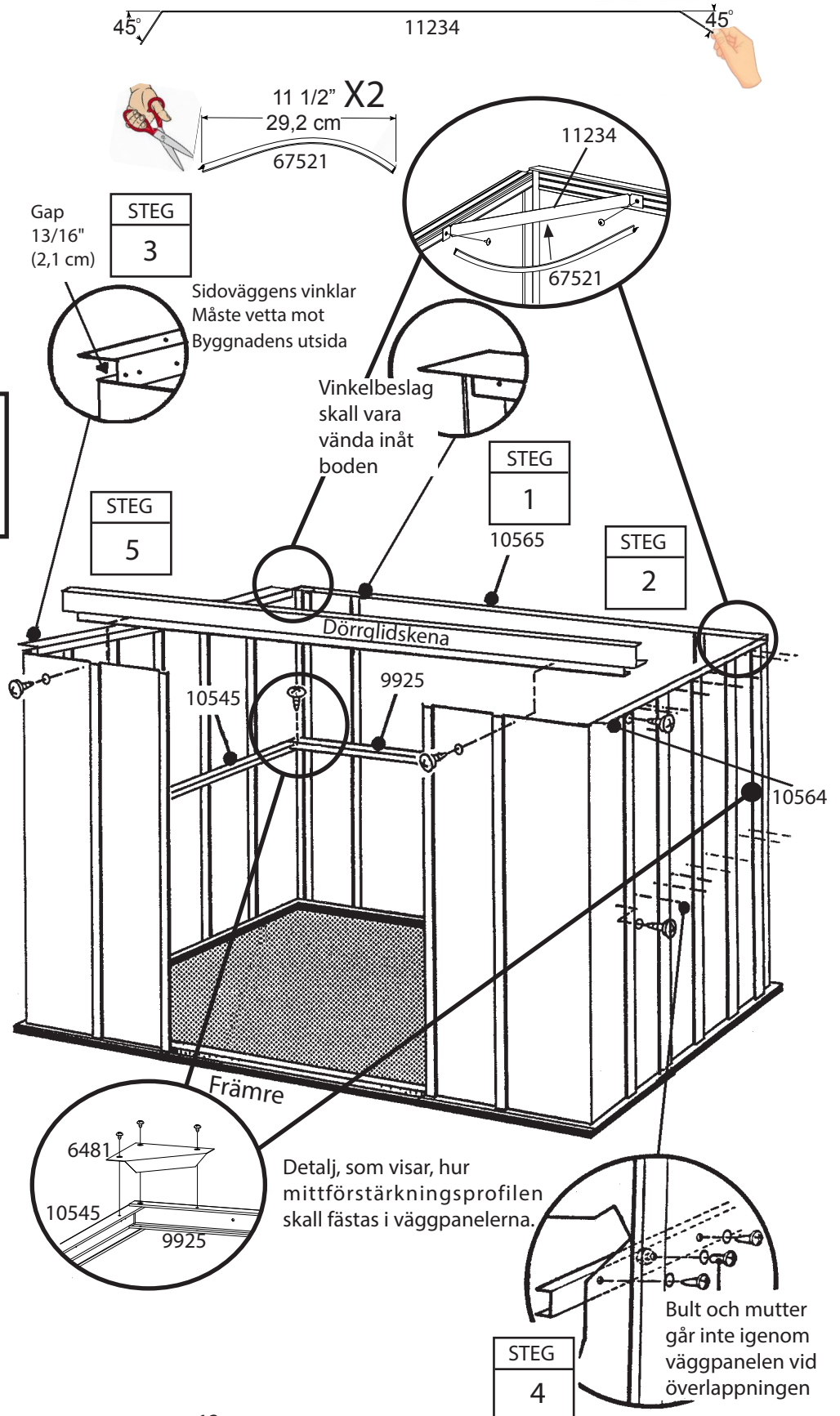
NOTERING

Det övre benet av sidoväggens vinkel måste vetta mot byggnadens utsida.

3 Montera takpanelfästeprofilerna överst på sidorna med skruvar.

4 Montera förstärkningsprofilerna på sidorna med skruvar. Skruva ihop överlappningarna i de bärke hörnen med skruvar.

5 Montera dörrglidskenan tvärs över toppen på de främre panelerna med skruvar. Se bilden.

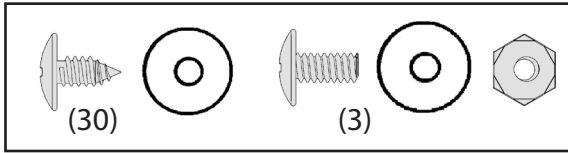


Steg 5

Väggpanel

6521 Väggpanel (2)

GX15-SW

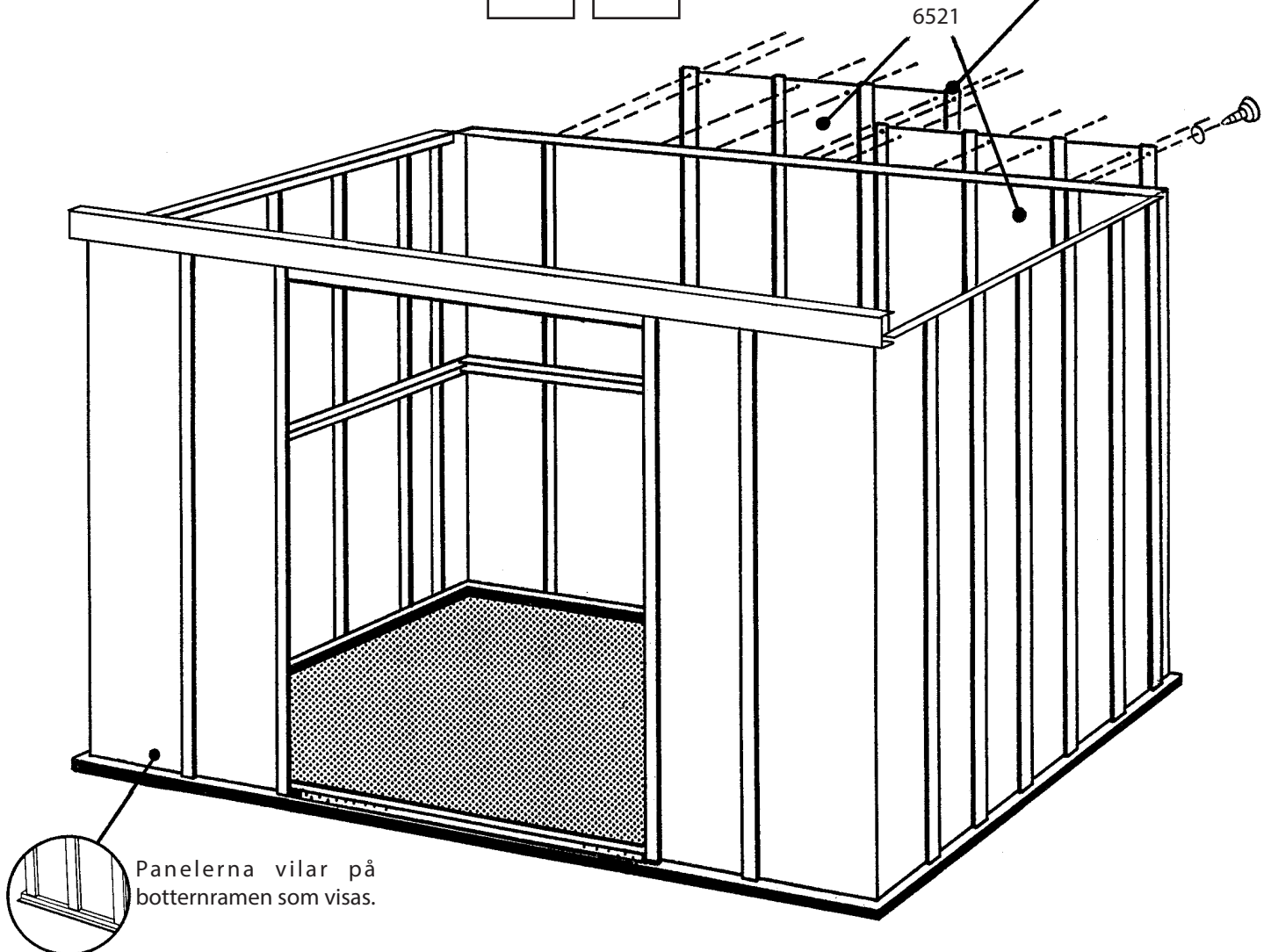
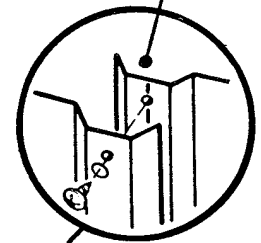


1 Montera väggpanelerna upptill och nedtill med skruvar.

2 Montera väggpanelerna mot mittförstärkningsprofilerna med skruvar. Gör fast överlappande ribbor som förut.

STEG	STEG
1	2

Veckad panelribba underst

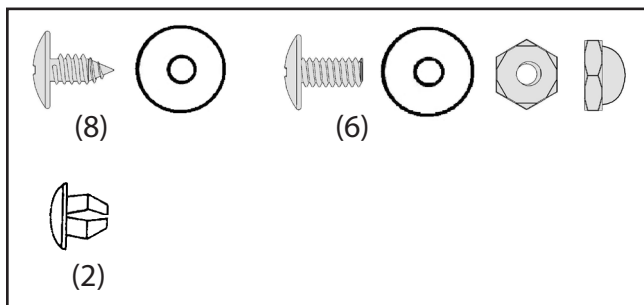


Steg 6

Dörrfoder

9371 Dörrfoder (2)

GX16-SW

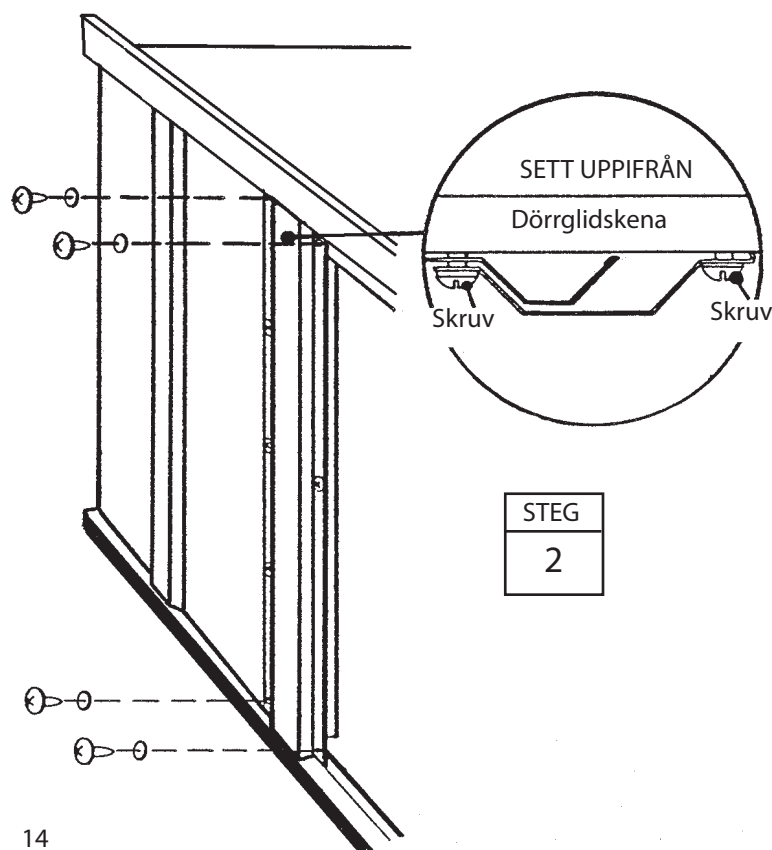
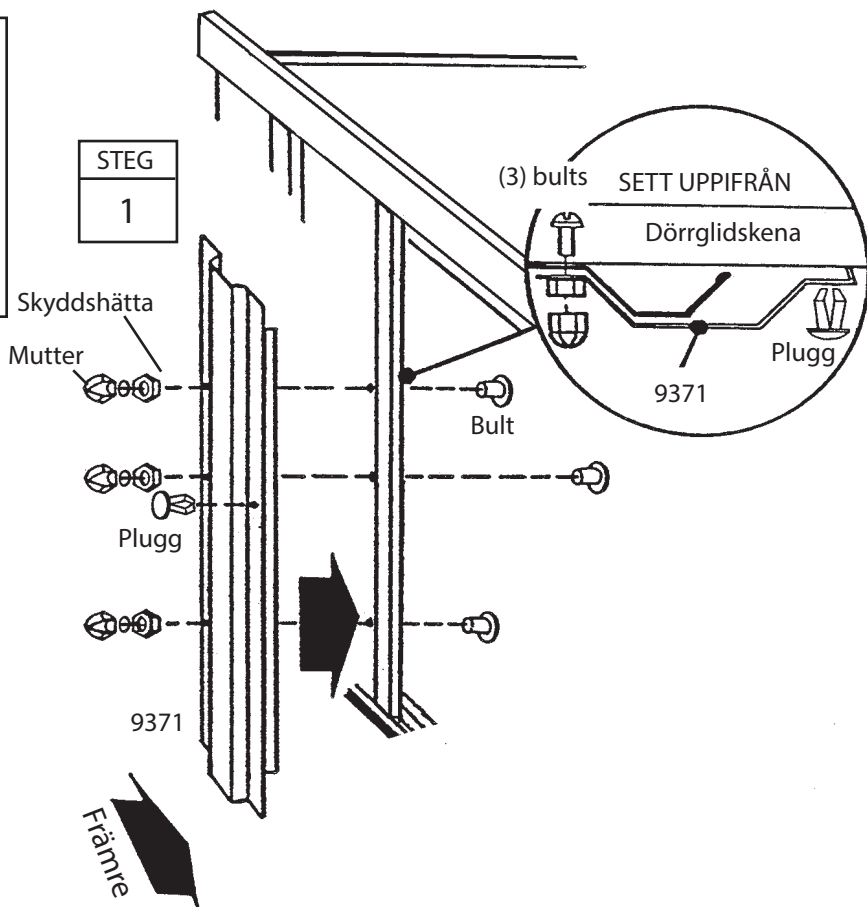


Dörrfodren förstärker dörröppningen och ger en god stabilitet. Gör enligt följande till bägge fodren.

1 Montera ett dörrfoder på frontpanelen med tre bultar, muttrar och skyddshättor som visas. Skjut in en plugg i hålet på fodret närmast dörröppningen.

2 Montera dörrfodrets överdel på dörrglidskenan med två skruvar. Montera nederdelen av dörrfodret på bottenramen på samma sätt.

Gör likadant med det andra dörrfodret.



Steg 7

Takprofil

10569 Takprofil (1)

YV20-SW



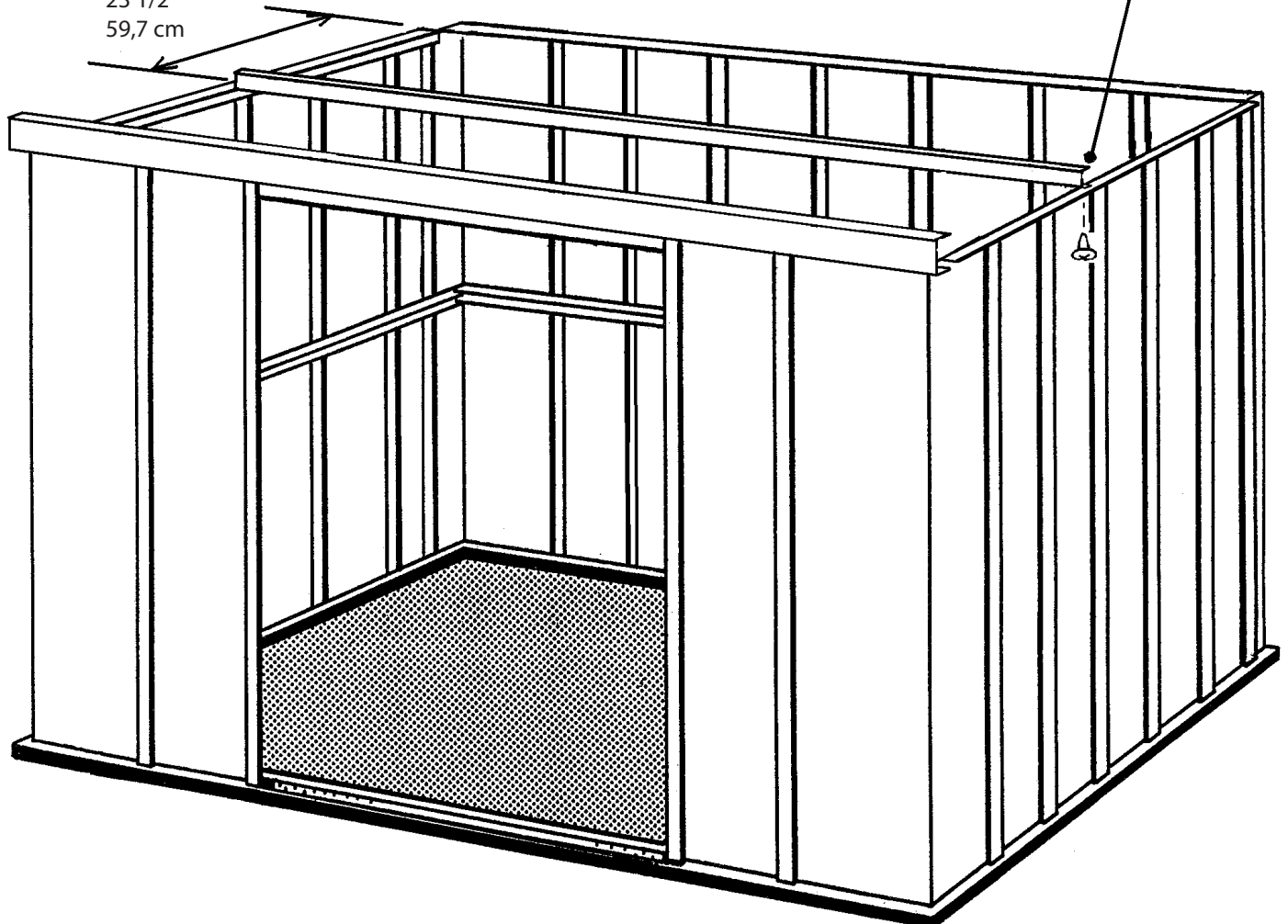
(2)

1 Dimensionen som anges nedan mäts från vinkelns ände mot byggnadens framsida. Fäst takbjälken som har små hål på toppen, till sidoväggens vinkel med skruvar.

STEG
1



23 1/2"
59,7 cm

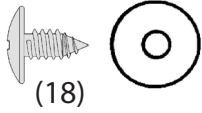


Steg 8

YV21-SW

Höger/Vänster takpanel

10558 Höger takpanel (1)
80011 Vänster takpanel (1)



Börja monteringen av takpanelerna i det bakre högra hörnet. Till varje skruv och bult skall användas en plastbricka.

2 Placera en höger takpanel på höger sida och fäst den till huvudet, takbjälken och bakväggens vinkel med skruvarna enligt anvisning.

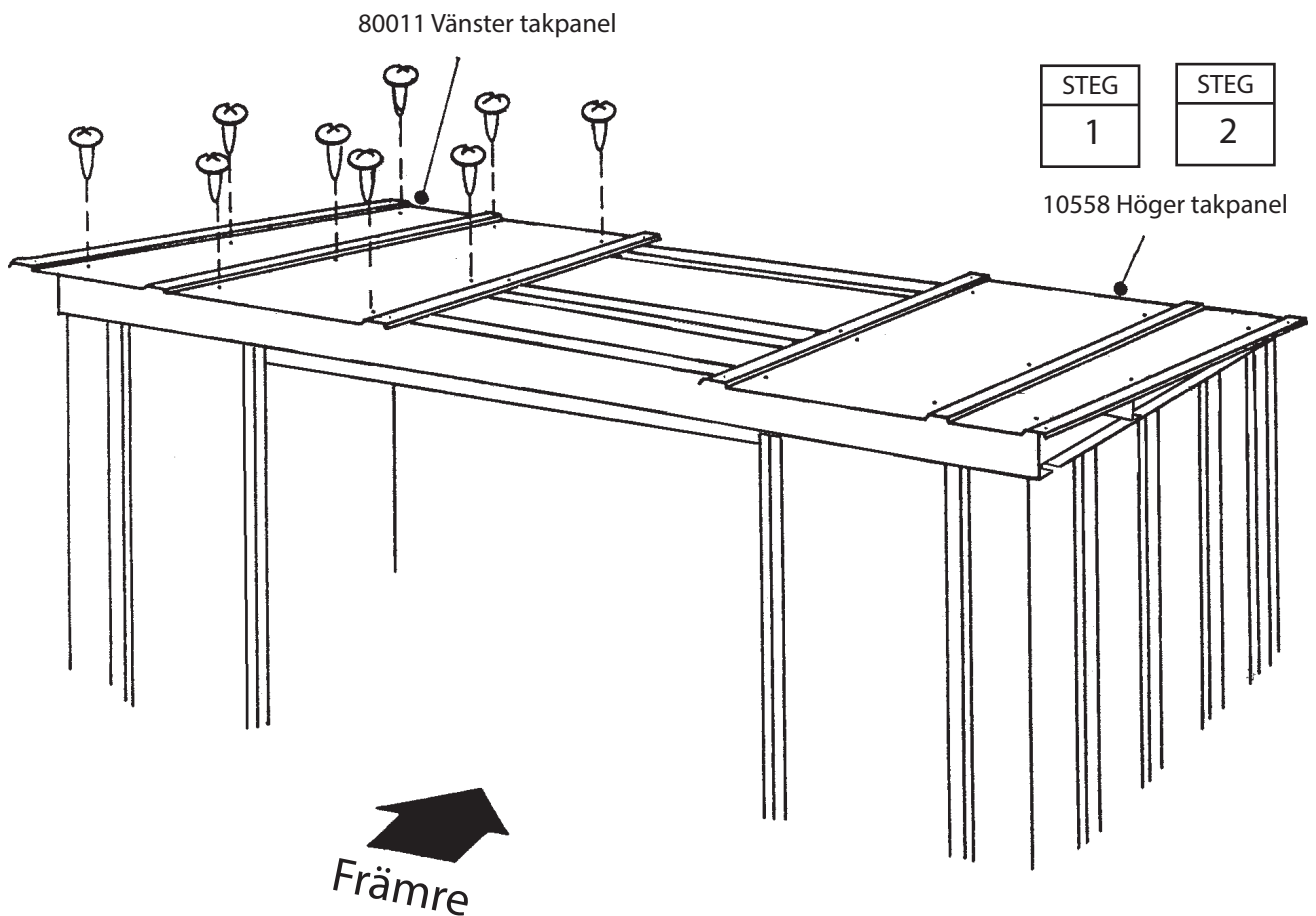
3 Montera den vänstra takpanel 80011 på vänster sida, i den position som visas nedan.

OBS!

Kontrollera bodens diagonalmått igen. Bodens måste vara i vinkel för att takpanelerna skall passa.

1 Placera takpanelerna och hitta den rätta takpanel, artikelnummer 10558.

STEG
3

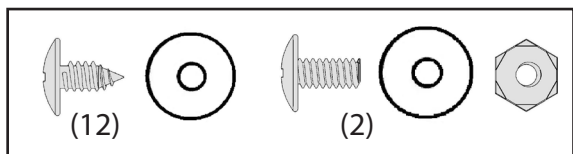


Steg 9

Takpanel

10557 Takpanel (1)

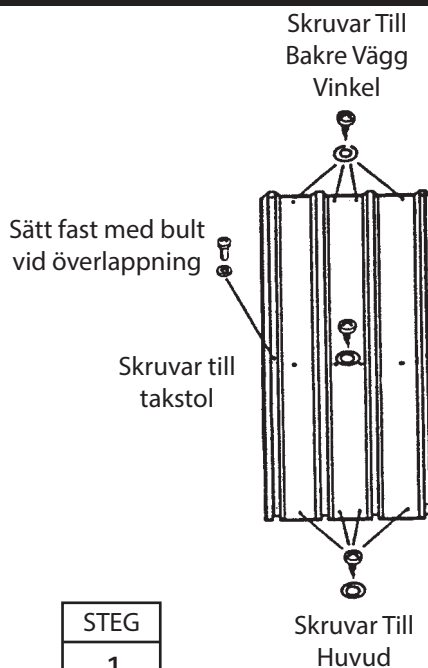
YV22-SW



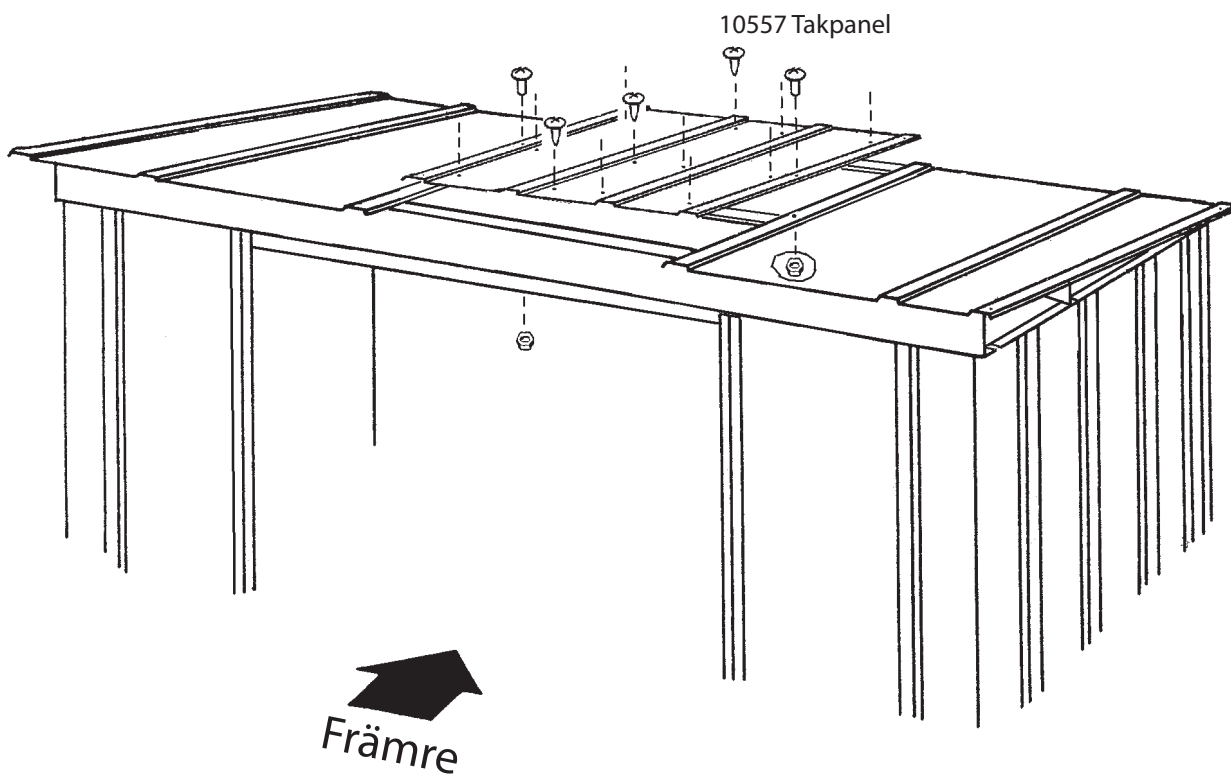
1 Montera takpanel 10557, i det visade läget. Fäst mitten av sprötens överlappning med en bult och mutter.

OBS!

Den smala takpanelsribban skall alltid överlappas av en bred ribba från nästkommande panel.



STEG
1

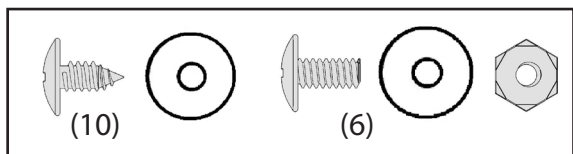


Steg 10

GX20-SW

Delar till gavel

11198 Höger gavel (1)
80155 Vänster gavel (1)



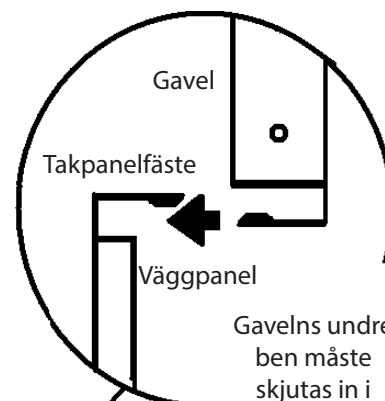
1 Placera den högra gaveln vid den högra änden av det färdiga taket genom att stoppa in överkanten inuti spröten på den högra takpanelen och skjut underbenet in mellan sidoväggens vinkelben och väggpanelens toppkant.

2 Fäst sidoväggens vinkel och framhuvudet till den högra takpanelen genom att använda skruvar, bultar och muttrar enligt anvisning.

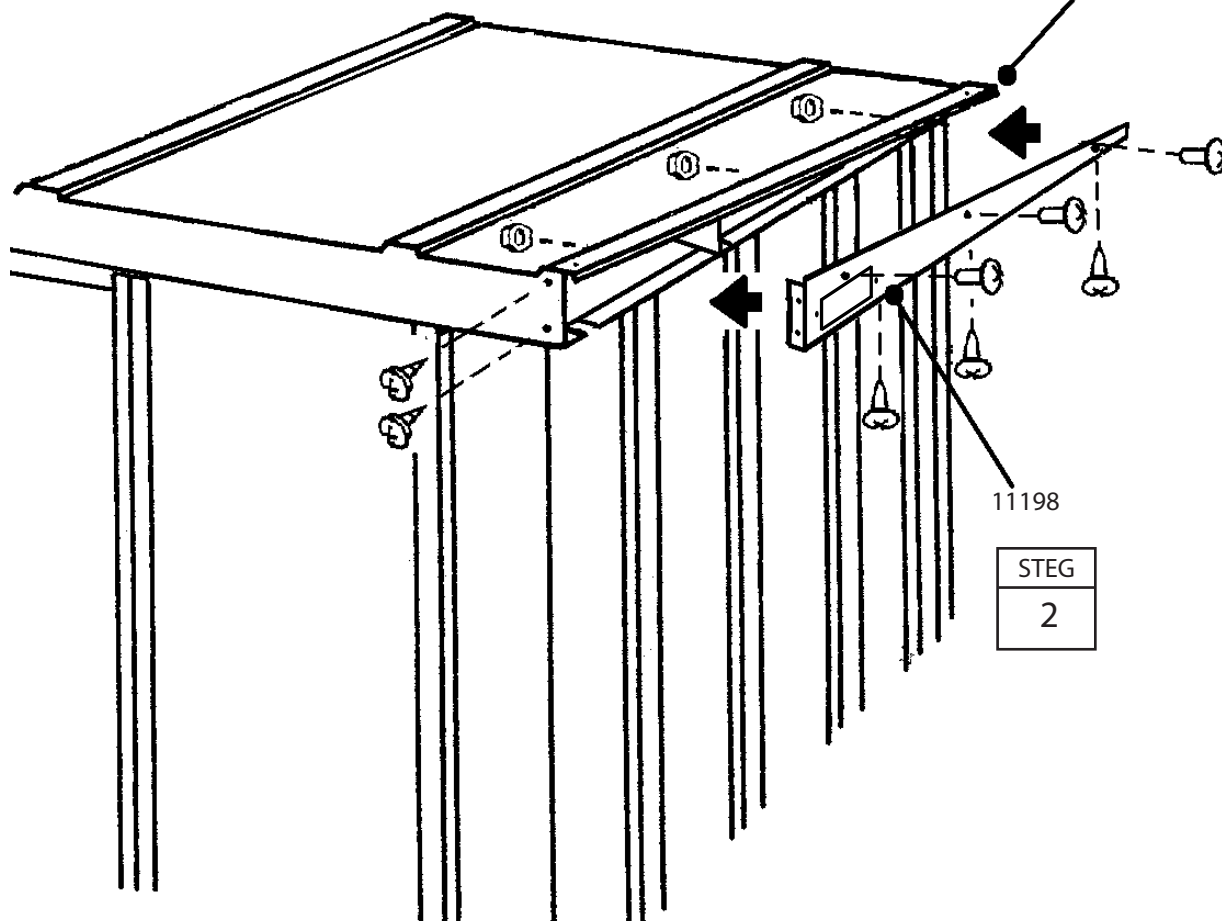
3 Upprepa steg 1 och 2 för den vänstra gaveln.

NOTERA
Gavelns främre ben måste placeras inuti framhuvudet.

STEG
1



Gavelns undre ben måste skjutas in i öppningen mellan sidoväggens vinkel och panelens topp.

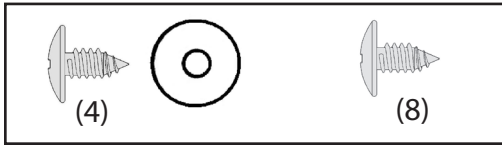


Steg 11

Takpanelskydd sida

80002 Takpanelskydd sida (2)
66847 Ventilgavel (2)

GX21-SW

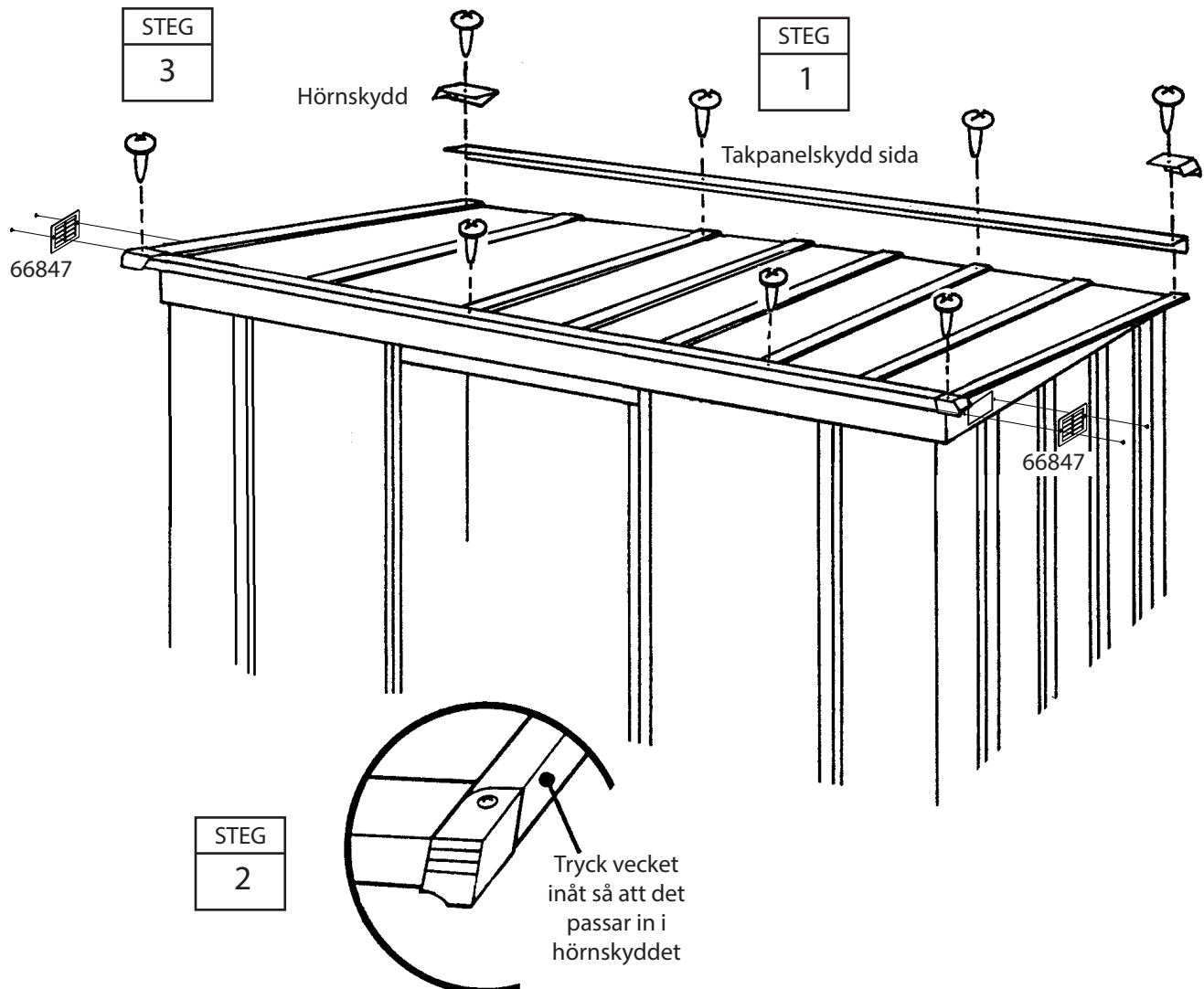


1 Fäst taktrimmen på takpanelernas ändar, på fram och baksidan av byggnaden med skruvar där varje takpanel överlappar.

2 Böj plåtvecken på panelskyddens hörn så att de passar in i hörnskydden.

3 Montera hörnskydden med en skruv.

OBS!
En enda skruv fäster båda skyddsdelarna vid överlappningen.



Steg 12

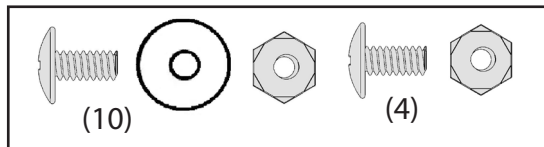
GX22-SW

Delar till dörren

6657 Förstärkning för dörhandtag (2)

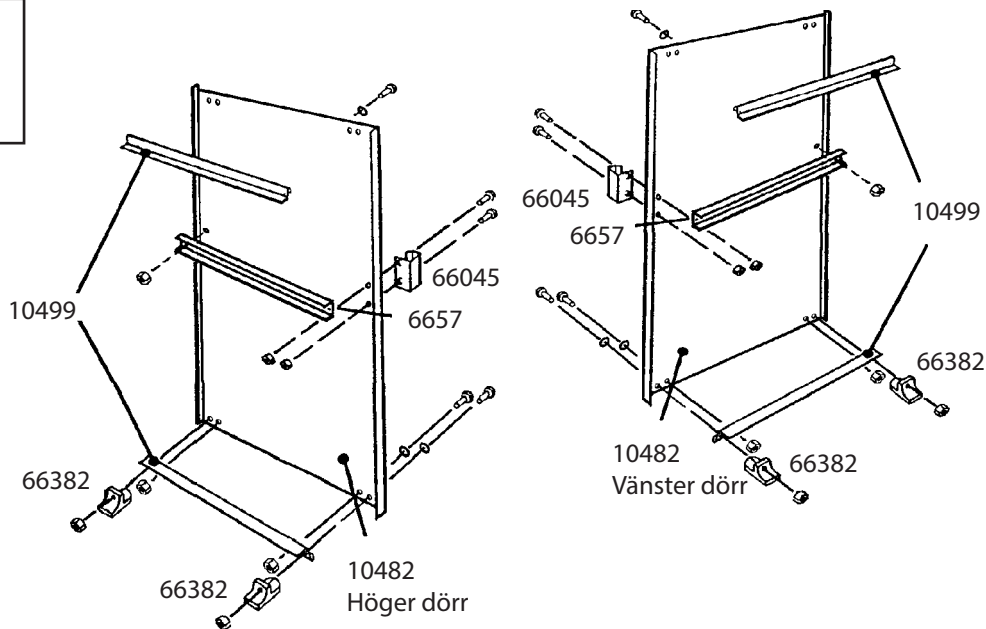
10482 Höger och vänster dörr (2)

10499 Vågrät dörrförstärkning (4)



Steg 13 visar montering av höger dörr. Vänstra dörren monteras på samma sätt. Till varje bult och skruv i dörren skall användas en bricka. Gör som följer.

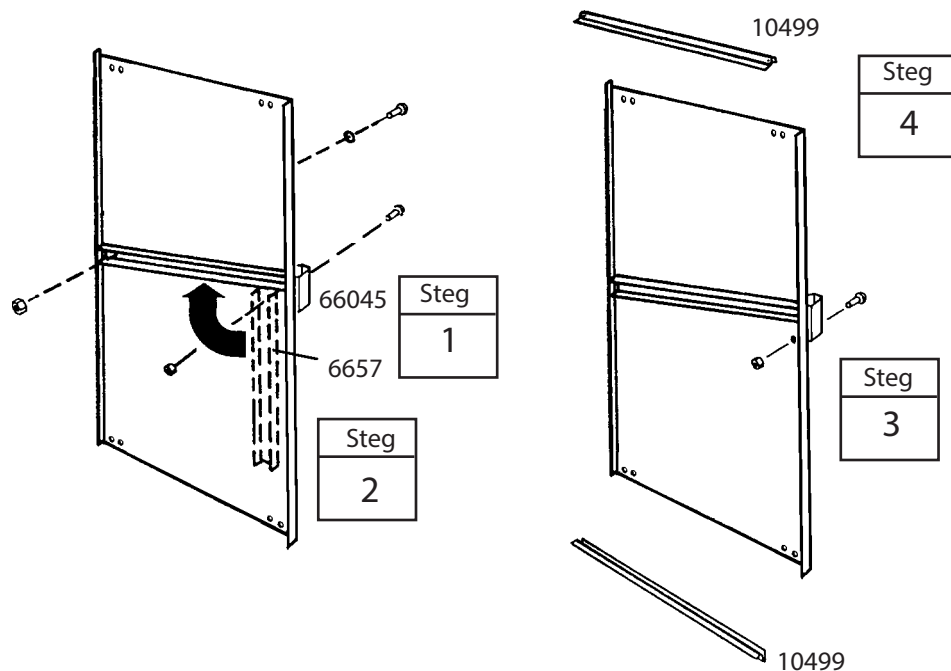
1 Sätt fast förstärkningen för dörhandtaget och handtaget på dörren med 1 skruv som på bilden. Dra inte åt skruven än.



2 Vrid upp förstärkningen för dörhandtaget till hålet på dörrens motsatta sida och sätt i en skruv och mutter.

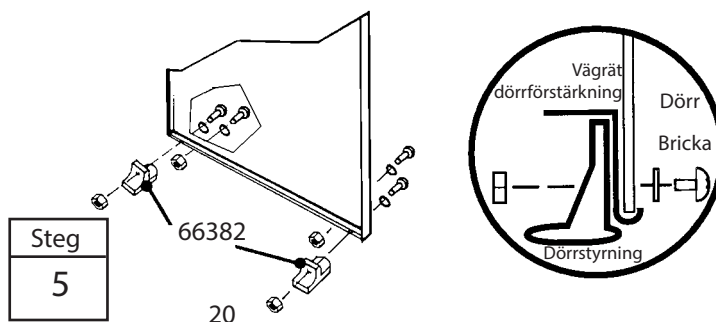
3 Sätt i en andra skruv i dörhandtaget och dra åt båda skruvarna.

4 Sätt en vågrät dörrförstärkning på övre kanten och på nedre kanten.



5 Montera dörrstyrningarna och bultarna som visas i figuren.

6 Montera vänstra dörren på samma sätt.

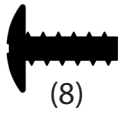


Steg 13

Delar till dörrmontering

Höger dörr (1)
Vänster dörr (1)

YV26-SW



(8)

1 Placera höger dörr (sett inifrån) i främre bottenramen.

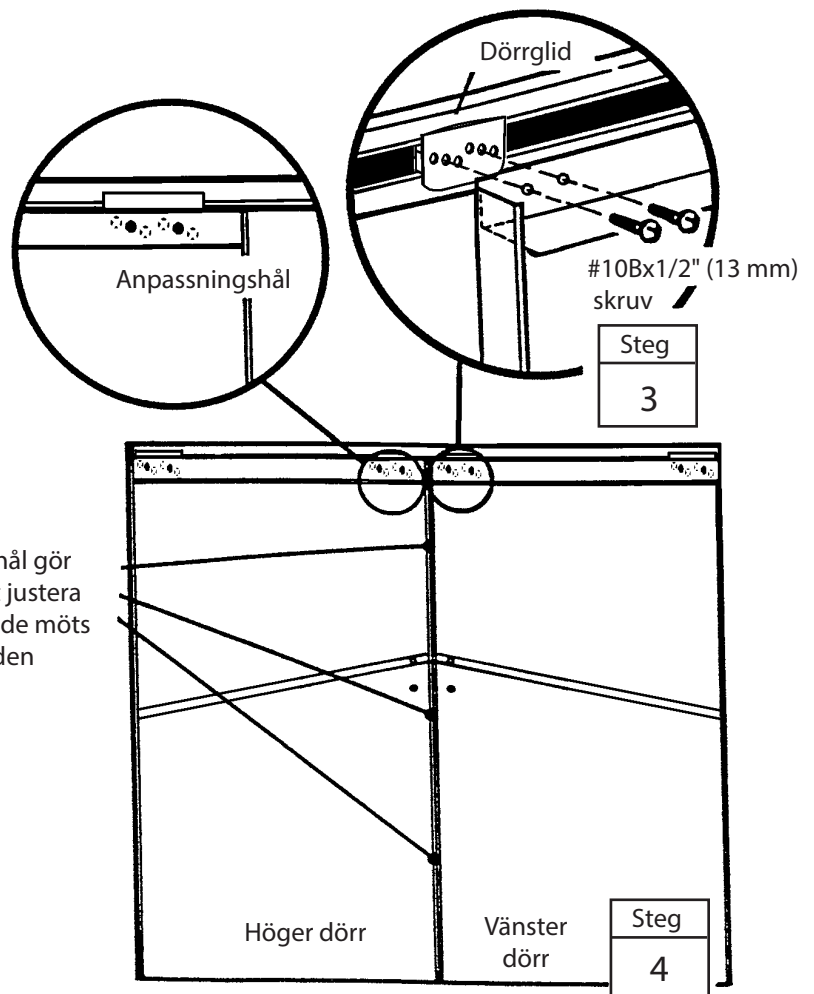
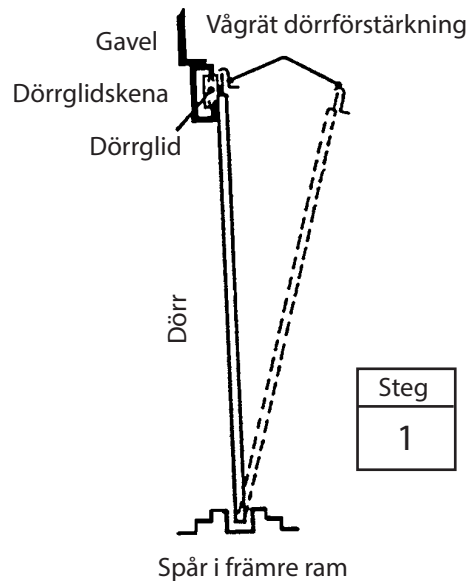
2 Placera toppen på dörren så att hålen passar med hålen i dörrgliderna.

3 Montera dörren på dörrgliderna med två 10Bx1/2" skruvar per dörrglid.

OBS!

Hålen i dörrgliderna gör det möjligt att justera dörarna. Placera dörren i de mittersta hålen.

4 Gör på samma sätt med vänster dörr.



Förankring

Förankring

Förankra byggnaden nu.

NÅGRA FAKTA OM ROST

Rost är en naturlig oxidationsprocess som uppstår när ren metall utsätts för fukt. Särskilda problemområden är skruvhål, obehandlade kanter och områden där repor och hack uppstår i den skyddande beläggningen vid normal montering, hantering och användning. Om man identifierar dessa naturliga problemområden för rostbildning och vidtar några enkla rostskyddsåtgärder kan man förhindra att rost bildas, eller stoppa den snabbt så snart den visar sig.

1. Undvik hack eller repor på ytbeläggningen på in- och utsidan.
2. Använd alla medföljande brickor. Brickorna håller vädret ute och skyddar också metallen från att repas av skruvarna.
3. Håll taket, marken runt omkring och dörrglidskenorna fria från skräp och löv som kan ackumulera och hålla kvar fukt. De kan göra dubbel skada eftersom de avger syra när de förmultnar.
4. Åtgärda repor och hack samt områden med synlig rost så snart som möjligt. Se till att ytan är fri från fukt, olja, smuts och sot och applicera sedan en jämn film med bättringsfärg av hög kvalitet.