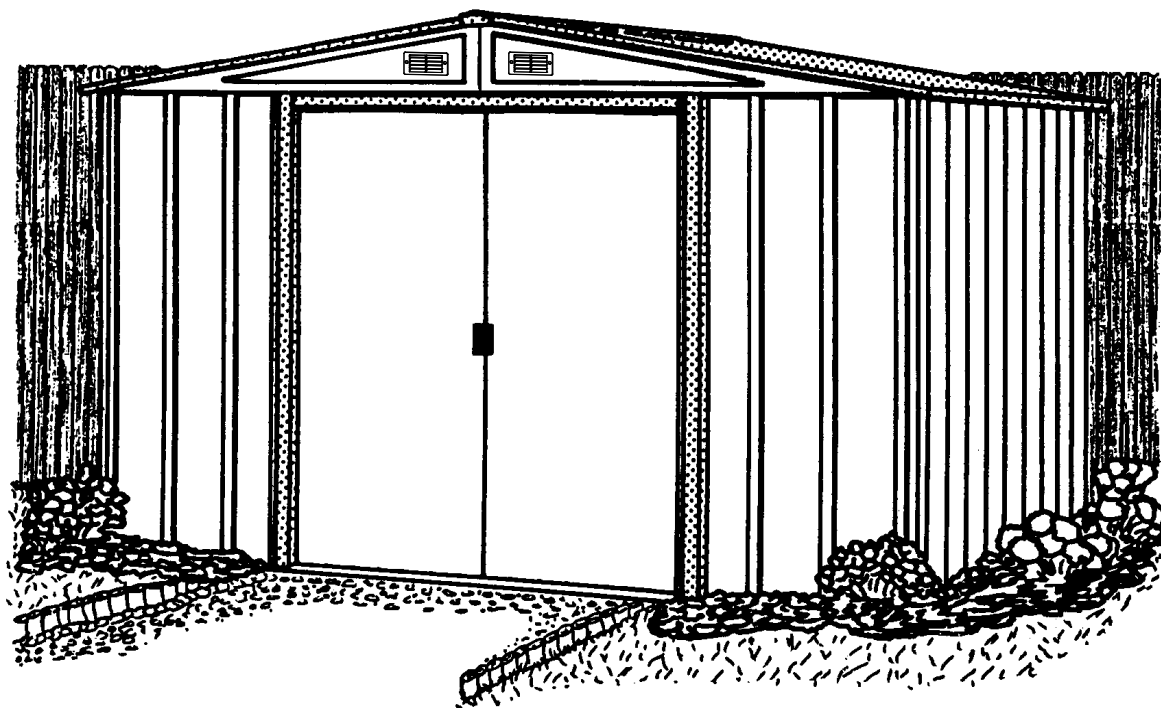


Monteringsanvisning

JC01-SW



Model No. **RGB108ONEU**
RGB108FGEU



728290319

Förvaringsområde: 74 Sq. Ft. 470 Cu. Ft.
6,9 m² 13,3 m³



VAR FÖRSIKTIG! EN DEL DELAR HAR SKARPA KANTER. VAR FÖRSIKTIG NÄR DU HANTERAR OLIKA DELAR FÖR ATT FÖRHINDRA MISSÖDE. AV SÄKERHETSSKÅL SKA DU LÄSA SÄKERHETSINFORMATIONEN I DENNA HANDBOK INNAN DU BÖRJAR BYGGA. ANVÄND HANDSKAR VID HANTERING AV METALLDELAR.

BYGGNADSDIMENSIONER * Storleken avrundad till närmaste fot

*Ungefärlig storlek	Grundstorlek	Yttermått (Takkant till takkant)			Innermått (Vägg till vägg)			Dörröppning	
		Bredd	Djup	Höjd	Bredd	Djup	Höjd	Bredd	Höjd
10' x 8'	121" x 92 3/4"	123 1/4"	95 1/4"	82 1/8"	118 1/4"	90"	80 7/8"	55 1/2"	69 1/4"
3,0 m x 2,4 m	307,3 cm x 235,6 cm	313,1 cm	241,9 cm	208,6 cm	300,4 cm	228,6 cm	205,4 cm	41,0 cm	175,9 cm

Ytterligare tips

Håll dörrarna stängda för att undgå stormskador.

Kontrollera med jämna mellanrum att inga skruvar lossnat och efterdrag i så fall.

Låt inte stora snövikter ligga på taket, det kan medföra skador på byggnaden.

Spara monteringsanvisningen för framtida bruk.

FÖR UPPLYSNINGAR ELLER HJÄLP KONTAKTA IMPORTÖREN

**För kunder i Tyskland kontakta
50NRTH GmbH**

50NRTH GmbH

Straßburgstrasse 14-16

54516 Wittlich / Germany

service@50NRTH.com

+49 (0) 6571 - 95117-0

**För kunder i Schweiz, kontakta
Ritter**

Ritter Products AG

Dägermoos 5

Erlinsbach SO 5015

Switzerland

Tel. +41 (0)62 287 33 77

info@ritter.ch

www.ritter.ch

**För kunder i Frankrike & Belgien vänligen
kontakta Leisure and Pleasure**

Leisure & Pleasure

1 Rue Raoul Follereau

59390 LYS

LEZ LANNOY FRANCE

Tel: +33 (0)6 64 54 76 98

Email: contact@leisureandpleasure.com

www.leisureandpleasure.com

**För kunder i Israel – kontakta
IDGarden**

IDGarden

Moshav Pedaya 24

Pedaya 99796

Israel

Tel: +972544350182

Email: idgarden24@gmail.com

SÄKERHETSREGLER

LÄS NEDANSTÅENDE RÅD OM SÄKERHET, INNAN NI BÖRJAR MONTERA TRÄDGÅRDSBODEN.

1. Er bod skall förankras för att undgå, att det välter i stark blåst storm. Notera de viktiga instruktionerna angående förankringsmetoder (jordförankring eller betongförankring) och välj därefter den för Er bästa metoden. Håll dörrarna stängda för att undgå skador förorsakade av blåst.
2. Planlägg på förhand - börja tidigt på morgonen.
 - a. Kontrollera kartongens innehåll mot förteckningen för att vara säker på att inget fattas. Låt inte boden stå delvis monterad över natten. Det kan resultera i skador.
 - b. Montera inte boden när det blåser. Förutom möjliga vindskador på en delvis monterad byggnad, är det risk för, att en lös panel blåser bort.
3. Håll barn och djur borta under monteringen. De kan komma till skada av lösa metalldelar.
4. Bär arbetshandskar och ha nedrullade armar för att skydda Er själv, när Ni arbetar med metalldelarna. (Vägg- och takpanelernas kanter är vikta som säkerhet). Tag alltid i panelerna i dessa kanter.

MONTERINGSRÅD

Läs först och främst monteringsanvisningen och innehållsförteckningen noga. På delarna påtryckta nummer motsvarar delarna på listan. **BÖRJA INTE MONTERA BODEN OM NÅGRA DELAR SAKNAS.** En delvis monterad byggnad kan bli skadad av blåst.

UPPSTÄLLNING AV BODEN

Börja med att montera bottenramen och fortsätt punkt för punkt efter monteringsplanen.

Här är några värdefulla tips:

1. Om Ni måste förvara kartongen utomhus en tid, såskydda den mot fukt.
2. Ha stor plats att arbeta på och samla ihop alla delar till varje arbetsmoment, där första punkt är montering av bottenramn.
3. Delarna bör läggas med kodnummret vänt mot Er själv, så är de lättare att hitta.
4. Använd kartongen eller en annan burk t.ex. till att förvara de små delarna i, så att de inte försvinner.

VERKTYG OCH MATERIAL

R104

Basverktyg och material till grundläggning

Måttband och tumstock

Spade eller skyffel

Rätplanka

Vattenpass

Till montering av boden

Stjärnmejsel Nr 2 evt. Elektrisk skruvdragare

Fast nyckel 8 mm

Tång

Trappstege

Ytterligare verktyg för montering i betong

Såg, hammare, spik och virke till gjutning

Skiftnyckel

Borrmaskin

SKÖTSEL OCH UNDERHÅLL AV TRÄDGÅRDSBODEN

Med en förnuftig skötsel håller trädgårdsboden i många år. Er trädgårdsbod, som är av hög kvalitet, har fått en slitstark ytbehandling både ut- och invändigt.

Efter att byggnaden är färdigmonterad, bör Ni kontrollera utsidan efter repor, som har uppkommit under monteringen. Ni bör omgående reparera skrapmärken och repor med en bra utomhuslack för att undvika rostbildning på metallen.

De kodnummer, som finns på de olika delarna, kan tas bort med hjälp av en fuktig trasa och ett vanligt rengöringsmedel.

Ge Er trädgårdsbod samma goda behandling, som Ni ger Er bil. Man bör ta bort blad, barr, snö etc. från taket och samtidigt göra rent och vaxa. Då ser trädgårdsboden ut som ny igen. Använd ett bra, fast vax.

DETALJER TILL

JC09-SW



65103
#8-32 mutter (161)



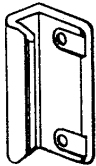
65900A
#10Bx1/2" skruv (8)
(Packat med skruvar)



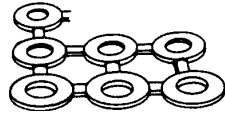
65923
#8-32x3/8" bult (161)



65004
#8Ax5/16" skruv (358)



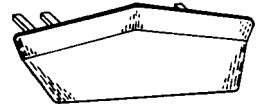
66045
Handtag (2)



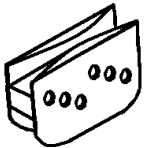
66646
Plastbrickor (369)
(10/40)



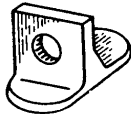
65109
#8-32 kulmutter (4)
(Packat med skruvar)



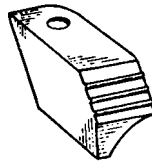
67468SPM
Takåsände (2)



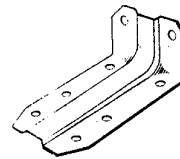
66769
Dörrglid (4)



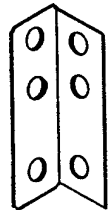
66382
Dörrstyrningar (4)



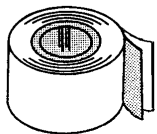
66183
Hörnskydd
(2 höger och 2 vänster)



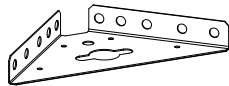
6228
Stöd till dörrskena (2)



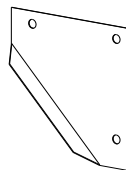
5971
Takstolsbeslag (4)



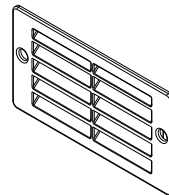
67293
Väder stripp (1)



8397
Mellanregel (4)



6481
Stödvinkel (2)



66847
Ventilgavel (4)



11234
Stödvinkel Rem (2)

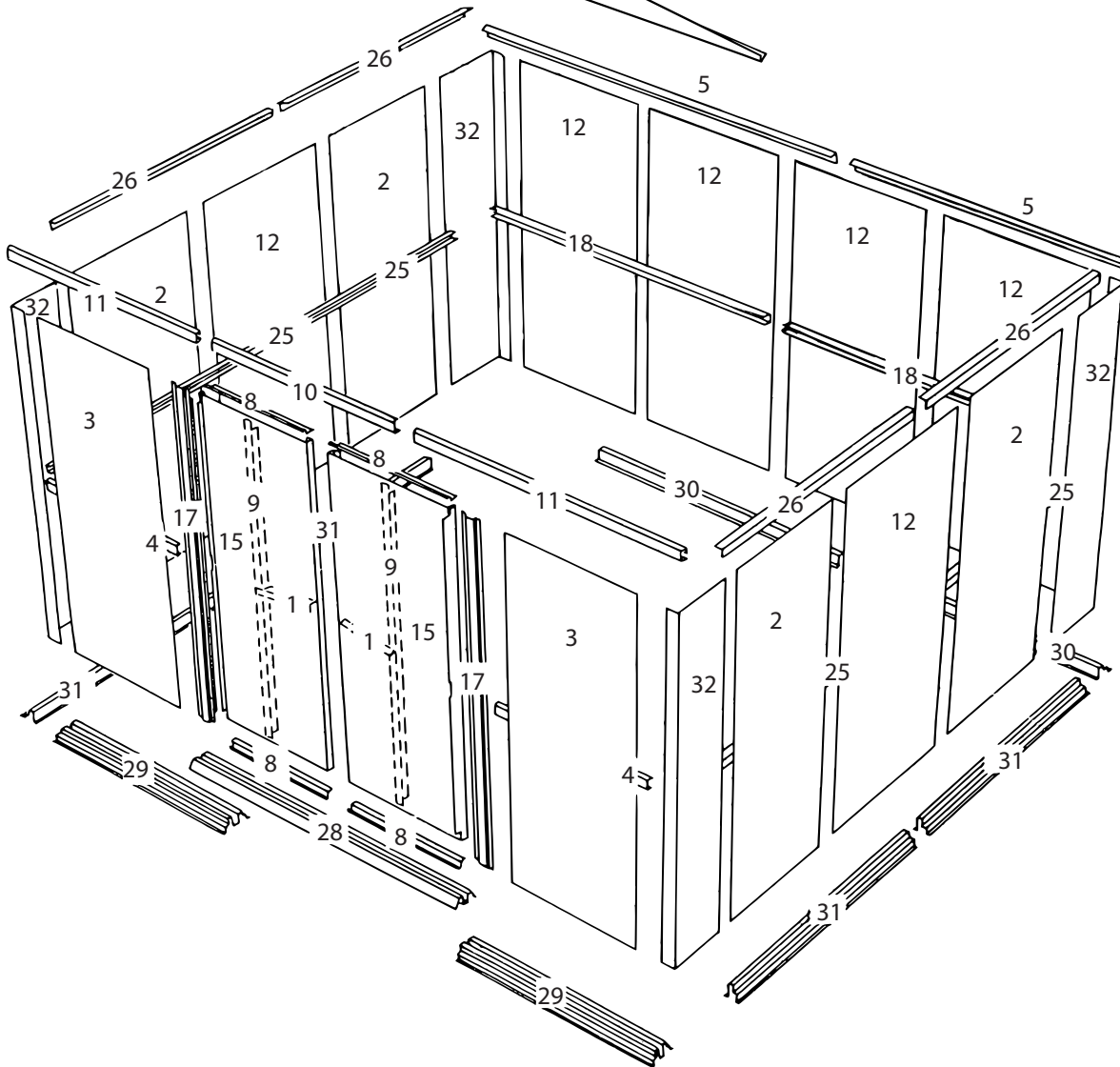
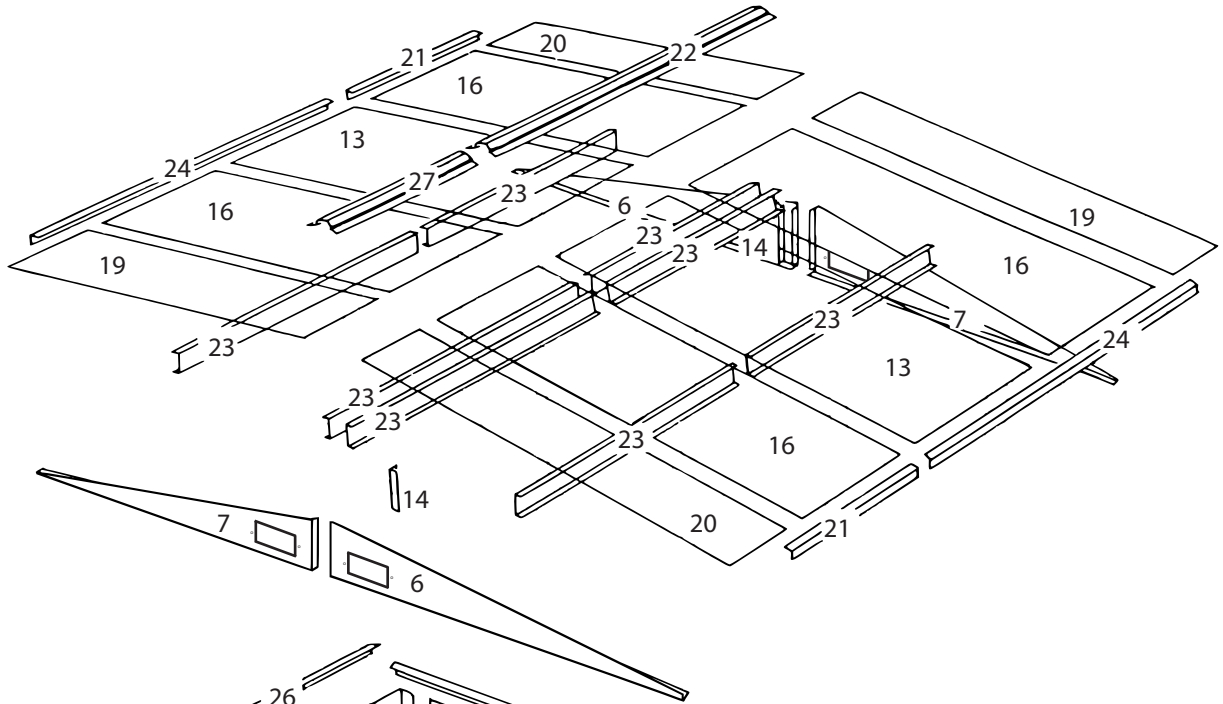
Reservdelista

JC10-SW

Detalj Nr.	Kod nr.	Beskrivning	Antal	
1	3719	Förstärkning för dörrhandtag	2	
2	5210	Väggpanel	4	
3	9375	Främre Väggpanel	2	
4	9365	Förstärkningsprofil främre	2	
5	5986	Vinkelbeslag bakre gavel	2	
6	11236	Höger gavel	2	
7	80173	Vänster gavel	2	
8	10497	Vågrät dörrförstärkning	4	
9	6301	Lodrät dörrförstärkning	2	
10	6403	Dörrskena	1	
11	9366	Dörrglidskena	2	
12	6521	Väggpanel	6	
13	6529	Takpanel	2	
14	6635	Gavelbeslag	2	
15	10472	Dörr	2	
16	7483	Takpanel	4	
17	9371	Dörrfoder	2	
18	9917	Förstärkningsprofil bakre	2	
19	8468	Höger takpanel	2	
20	8469	Vänster takpanel	2	
21	8485	Takpanelskydd sida	2	
22	8840	Nockplåt	1	
23	10470	Takprofil	8	
24	8836	Takpanelskydd sida	2	
25	9922	Förstärkningsprofil sida	4	
26	8839	Takpanelfäste	4	
27	8486	Nockplåt	1	
28	8934	Tröskel	1	
29	9367	Bottenprofil främre	2	
30	8936	Bottenprofil bakre	2	
31	8937	Bottenprofil sida	4	
32	9162	Hörnpanel	4	
33	67521	Takpanelskydd sida	1	

SPRÄNGSKISS

JC11-SW



Bas

DJ07-SW

Byggnadens fundament

ALTERNATIV 1: Träplattform

Om du kommer att bygga ditt eget fundament ska du vara säker på att välja lämpliga material.

Dessa är de rekommenderade byggnadsmaterialen för fundamentet:

38 mm x 89 mm (2 x 4's) Tryckbehandlat virke

15,5 mm (5/8") 1220 mm x 2440 mm (4 x 8) Plywood för utomhusbruk

OBS: Tryckbehandlat virke får inte användas där det kommer i kontakt med förrådsbyggnaden. Egenskaperna hos tryckbehandlat virke leder till accelererad korrosion.

Om tryckbehandlat virke kommer i kontakt med din förrådsbyggnad så upphävs garantin.

10 & 4 penny (76,2 mm och 38,1 mm) galvaniserade spikar

betongblock (alternativ)

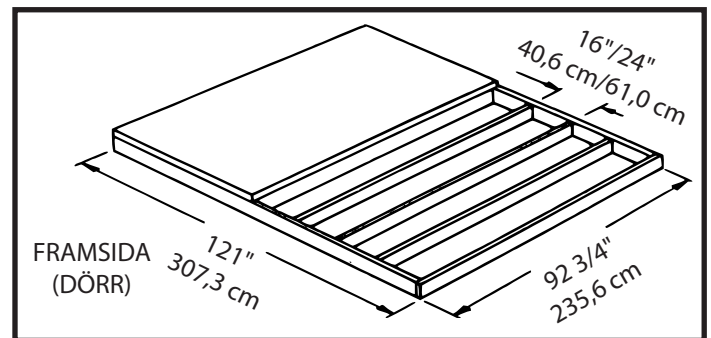
Plattformen bör vara vågrät och flat (utan utbuktningar, räfflor etc.) för att ge byggnaden gott stöd. De nödvändiga materialen kan skaffas från en lokal brädgård.

När du bygger fundamentet ska du följa instruktionerna och diagrammet.

Bygg ramen (med 10 penny galvaniserade spikar) Mät 40,6 cm/61,0 cm

(6"/24") sektioner för att bygga innerramen (se diagrammet)

Spika fast plywoodramen (med 4 penny galvaniserade spikar)



Obs! Plattformen/plattan sträcker sig 1,4 cm (9/16") utanför träramen på alla fyra sidor. Försegla detta 1,4 cm (9/16") trämaterial med takcement (medföljer ej), snedslipa denna 1,4 cm (9/16") betong när du håller, för god vattendränning.

ALTERNATIV 2: Betongplatta

Plattan bör vara minst 10,2 cm (4") tjock. Den måste vara vågrät och flat för att ge ramen gott stöd.

Följande material rekommenderas för fundamentet.

19 mm x 89 mm (1 x 4's) (avlägsnas efter det betongen hårdnat)

Betong Hölje av 6 mil plast

Vi rekommenderar betong av tillräcklig styrka i följande blandningsförhållande:

1 del cement 3 delar grus av ärtstorlek 2 1/2 del ren sand

Preparera platsen/bygg ett fundament

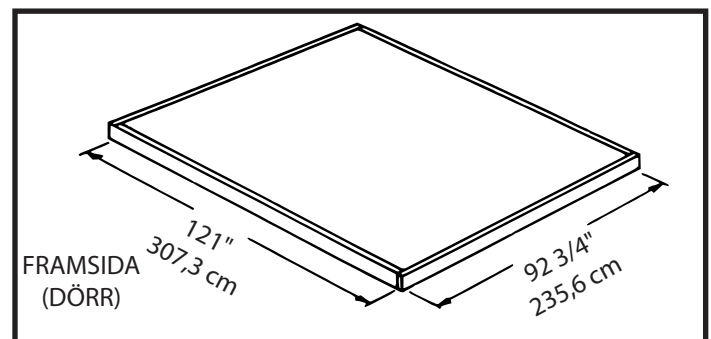
1. Gräv en fyrkant 15,2 cm (6") djupt in i marken (avlägsna gräs).

2. Fyll upp till 10,2 cm (4") i fyrkanten med grus och stampa ordentligt.

3. Täck gruset med ett hölje av 6 mil plast.

4. Bygg en träram med fyra virkesplankor 19 mm x 89 mm (1x4).

5. Häll i betongen för att fylla hålet och ramen vilket resulterar i totalt 10,2 cm (4") tjock betong. Säkerställa att ytan är plan.



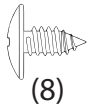
Obs! Den färdiga plattans mått efter det virket avlägsnats.

Steg 1

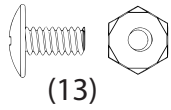
A14ctr-SW

Delar till bottenramen

8934 Tröskel (1)
9367 Bottenprofil främre (2)
8936 Bottenprofil bakre (2)
8937 Bottenprofil sida (4)



(8)

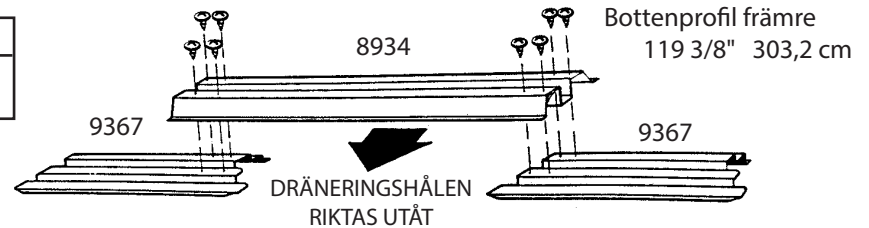
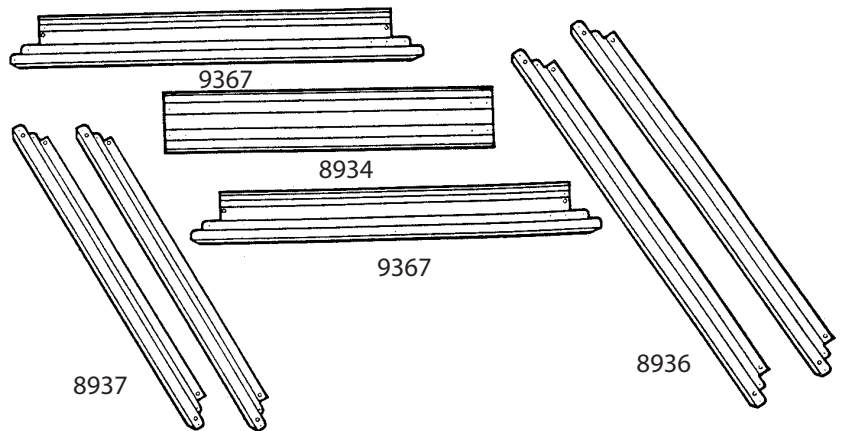


(13)

Den främre bottenramen består av tre delar. Den bakre bottenramen består av två delar. Hålen i delarna passar mot varandra, när delarna placeras med korrekt överlappning. Teckningarna nedan visar total längden på bottenprofilerna. Gör följande:

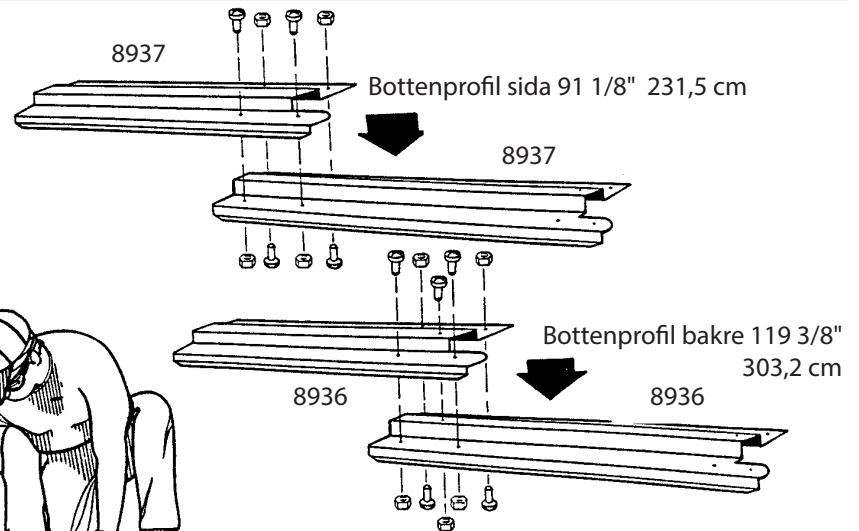
1 Läg de främre bottenprofilerna som visas. Lagg tröskeln över de två främre bottenprofilerna och montera dem med hjälp av åtta skruvar.

STEG
1

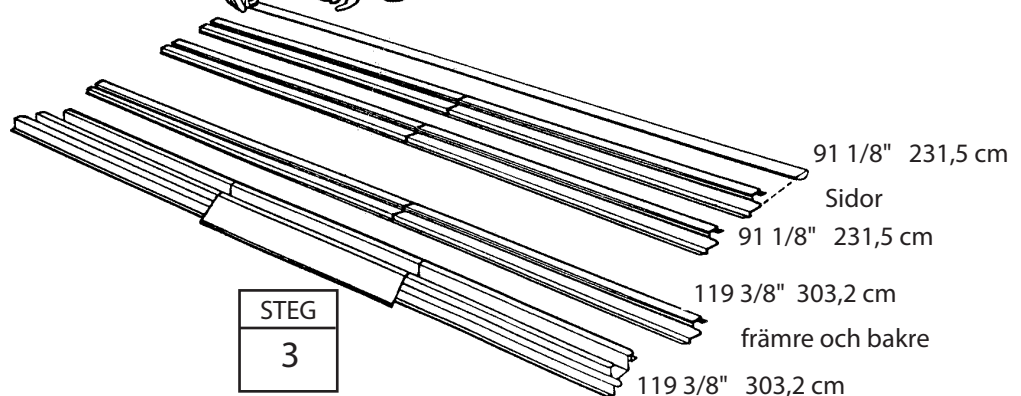
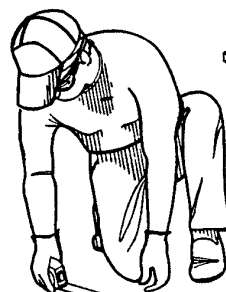


2 Lagg de bakre bottenprofilerna som visas. Hålen i bottenprofilerna är mitt för varandra, när överlappar korrekt. Teckningen nedan visar total längden av den bakre/sida bottenprofilen. Montera med hjälp av fem bultar.

STEG
2



3 Kontrollera längden en extra gång och lagg delarna åt sidan för senare bruk.

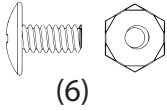


Steg 2

A15 ctr-SW

Delar till bakre gavel

5986 Vinkelbeslag bakre gavel (2)
9917 Förstärkningsprofil bakre (2)
9922 Förstärkningsprofil sida (4)
8839 Takpanelfäste (4)



Dessa delar förstärkerväggarna. De skall senare monteras upptill och på mitten av sida/bakre väggen. Gör som följer:

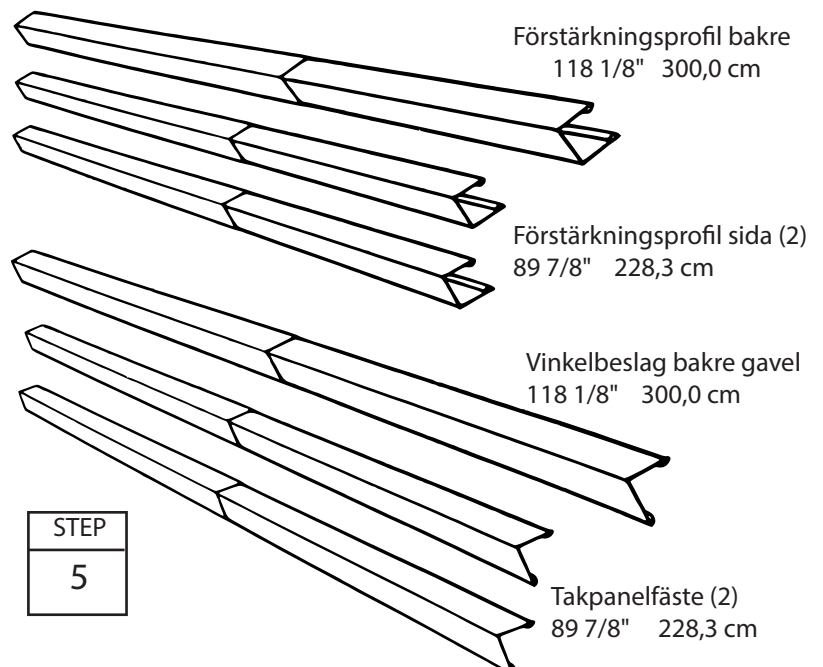
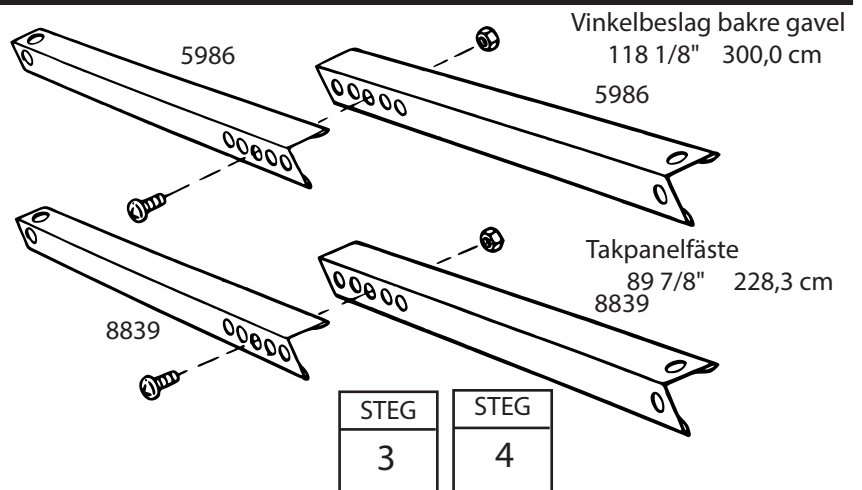
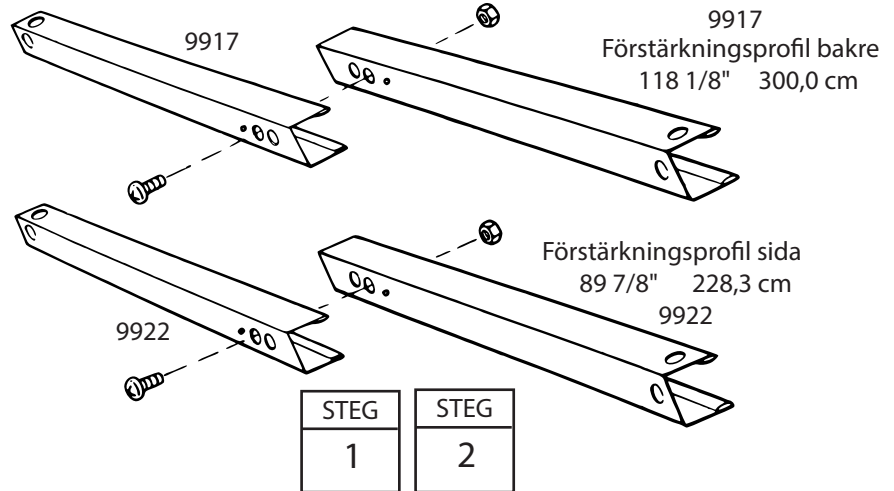
1 Lägg ihop de bakre förstärkningsprofilerna som visas och montera med en bult i det mittersta hålet (tre hål totalt).

2 Gör två sidoväggskanaler genom att överlappa kanaldelarna för sidoväggen som på bilden. Skruva ihop varje enhet med en skruvar som på bilden.

3 Lägg ihop vinkelbeslagen som visas och montera med en bult i det mittersta hålet.

4 Gör två sidoväggsvinklar genom att överlappa sidoväggens vinkeldelar som på bilden. Skruva ihop varje enhet med en skruv genom det centrum hålet.

5 Lägg delarna åt sidan till senare användning.

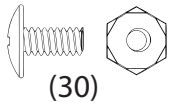


Steg 3

D16 ctr-SW

Delar till takstol

10470 Takprofil (8)



(30)

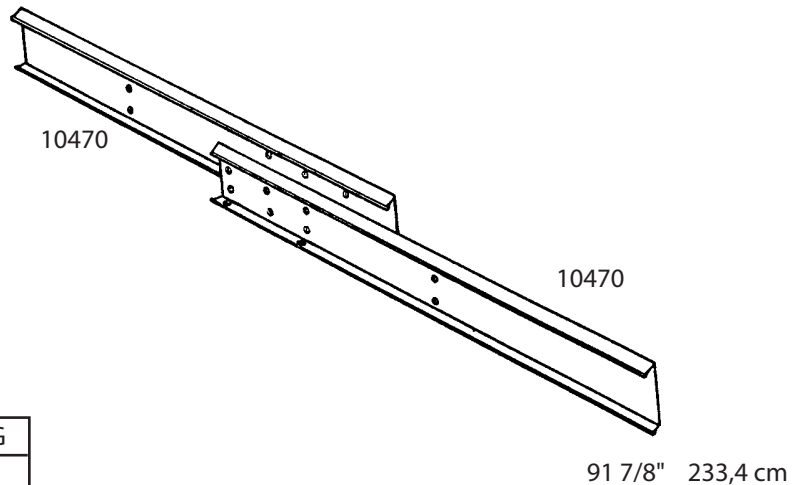
Takbalkarna ansluter till gavlarna och stödjer takpanelerna. Huvudbalken för taket är gjord av fyra överlappande delar med baksidorna mot varandra på mitten. Den vänstra och högra balkenheten för taket är gjorda av två delar. Tips: Dessa delar är presspassade, så det kan krävas att du trycker hårt för att föra dem samman.

1 Placera ena änden av en takbalk inuti en annan takbalk så att de sex hålen i varje del ligger i linje. Montera ihop fyra uppsättningar med takbalkar genom att upprepa förfarandet. Sätt inte i skruvarna än.

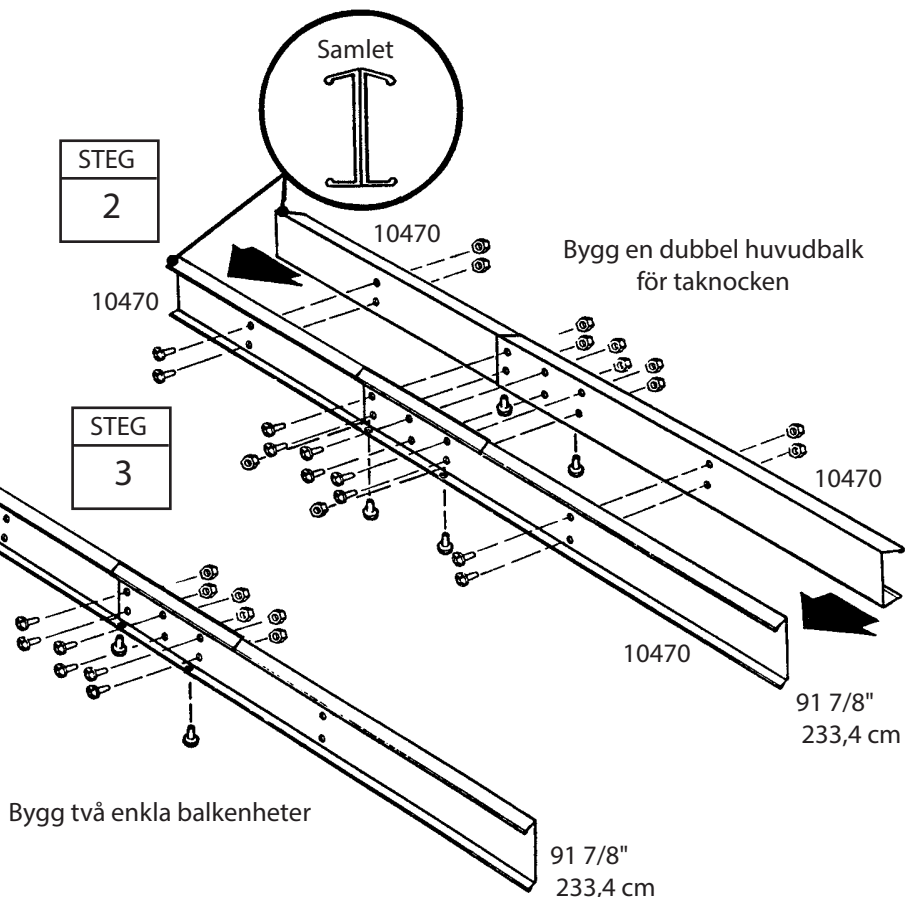
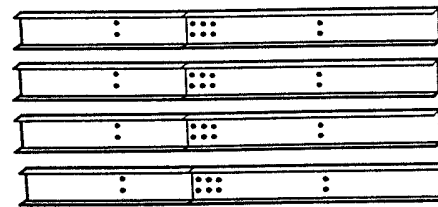
2 Ta två av de sammanpressade takbalkarna och sätt ihop dem som på bilden för att bilda huvudbalken för taket. Håll ihop enheten och skruva ihop den med 14 skruvar. Bygg endast en dubbel balk.

3 Skruva ihop de andra två sammanpressade takbalkarna med åtta skruvar för att göra vänster och höger balkenhet för taket.

4 Kontrollera längden en extra gång och lägg delarna åt sidan för senare bruk.



STEG
1



STEG
2

STEG
3

Steg 4

A17 ctr-SW

Delar till dörrglidskena

6403 Dörrskena (1)

9366 Dörrglidslena (2)



(4)

Dörrglidskenan stöder dörrarna och förstärker den främre väggen. Den består av tre delar.

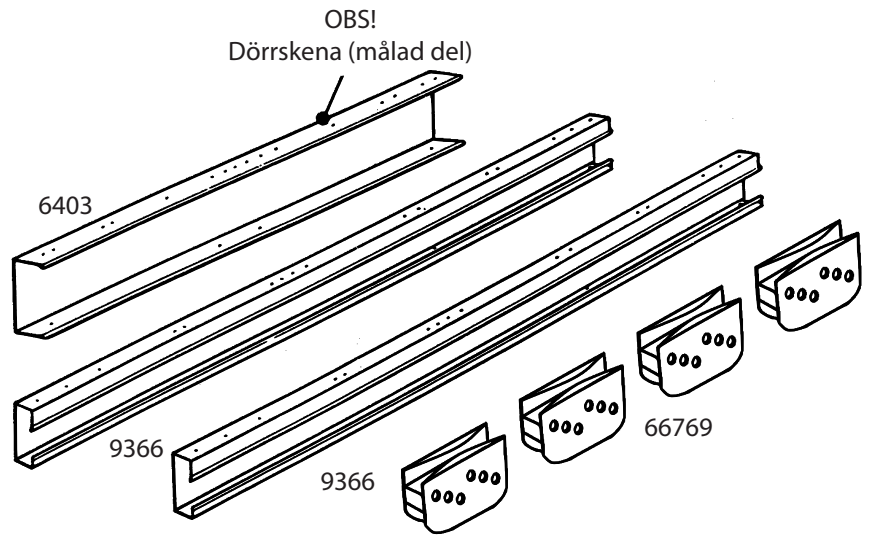
1 Montera dörrglidskenorna i dörrskenan som visas.

2 Skruva i fyra skruvar från undersidan.

OBS! Hålen upptill på dörrglidskenorna är till montering av gavelspetsarna senare.

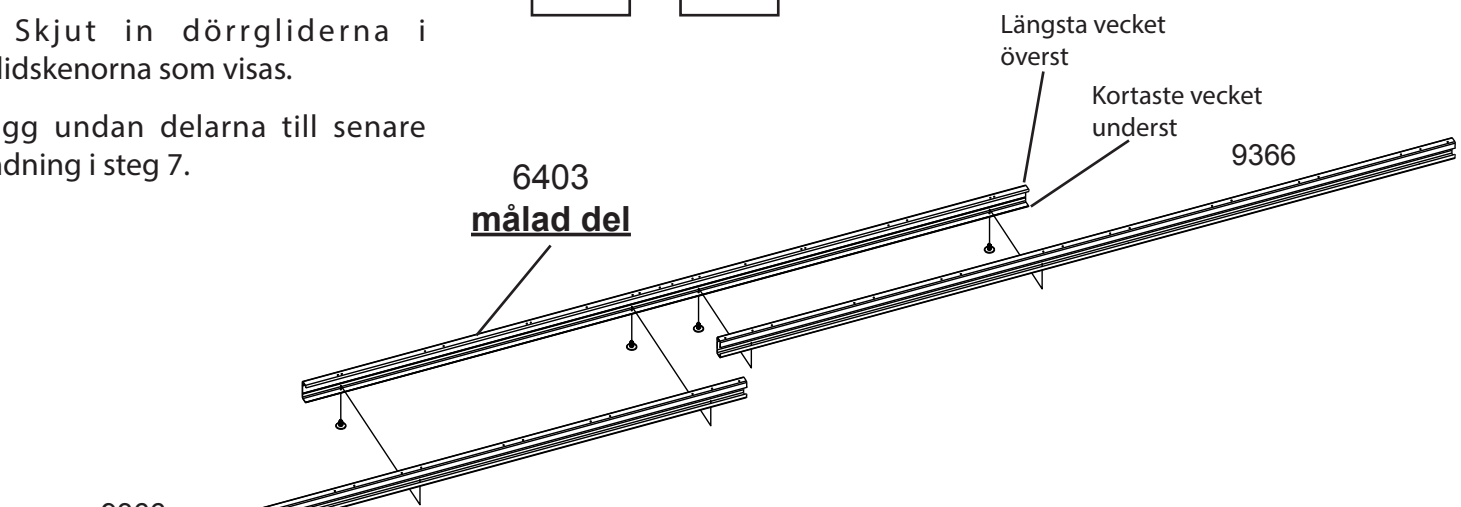
3 Skjut in dörrgliderna i dörrglidskenorna som visas.

4 Lägg undan delarna till senare användning i steg 7.



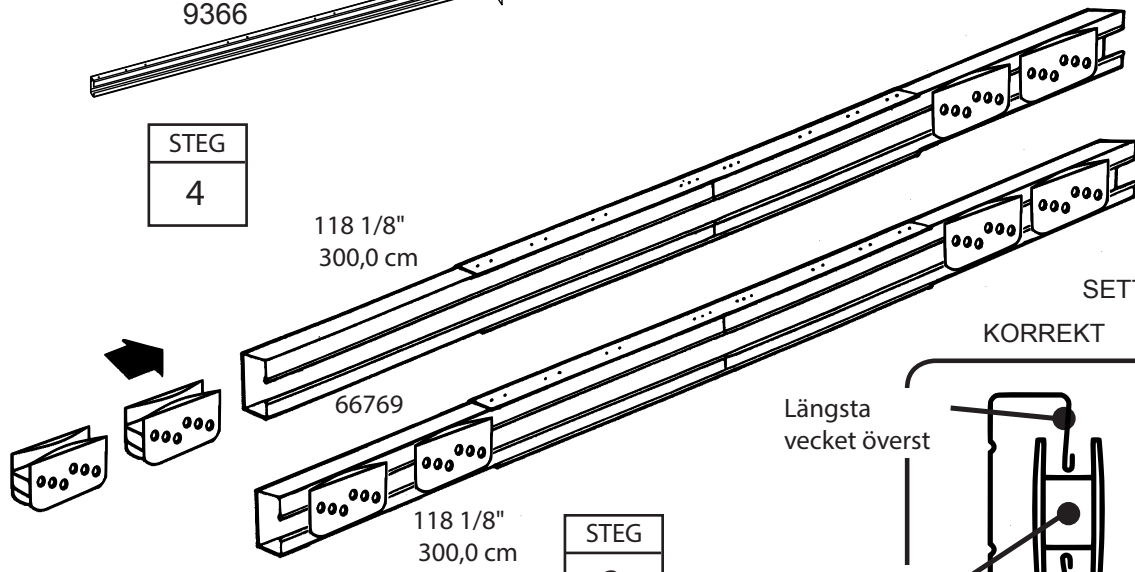
STEG
1

STEG
2



STEG
4

118 1/8"
300,0 cm



STEG
3

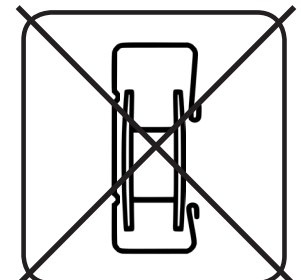
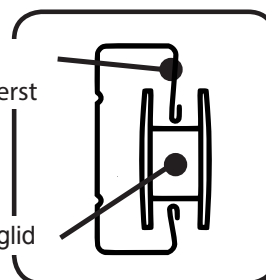
SETT FRÅN ÄNDEN

KORREKT

FELAKTIG

Längsta vecket överst

Dörrglid



Steg 5

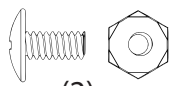
JC16-SW

Delar till bottenramen

Främre bottenprofil (1)
Sida bottenprofil (2)
Bakre bottenprofil (1)
8397 Mellanregel (4)



(24)

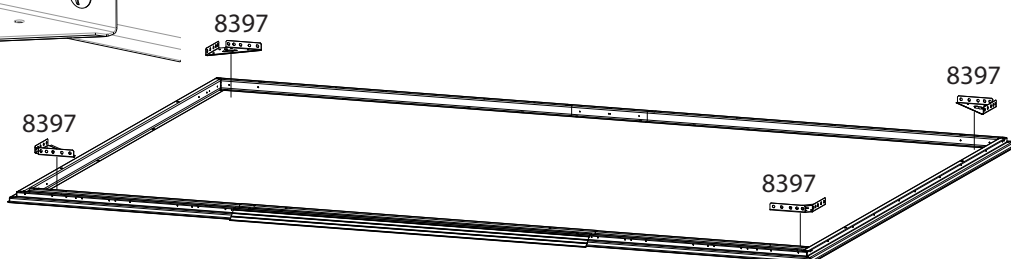
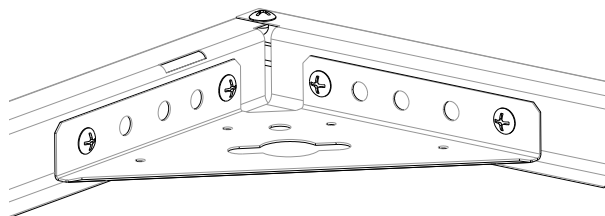
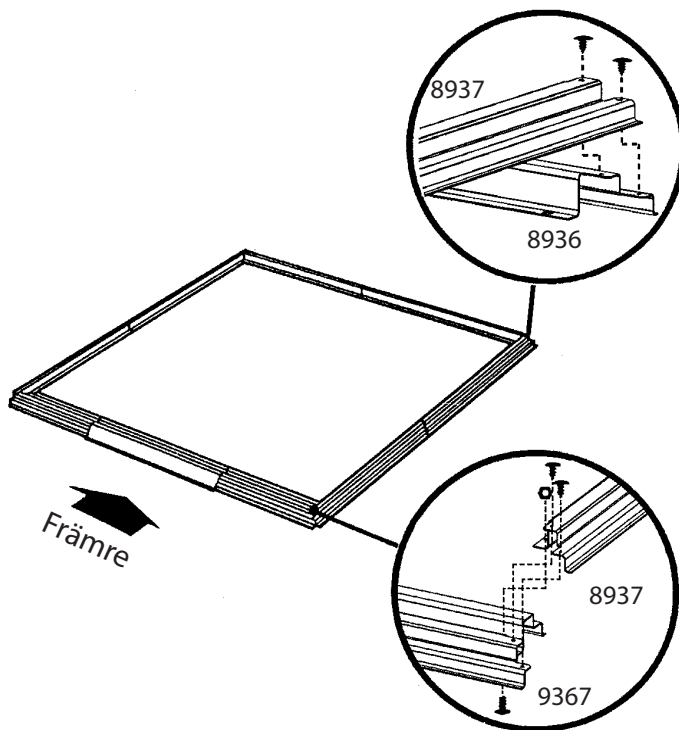


(2)

1 Montera ihop de delar till bottenramen, som Ni har monterat tidigare, med bottenprofilsidorna ovanpå fundamentet. Skruva ihop bottenramens fyra hörn med två skruvar i varje hörn som visas. I de främre hörnen monterar en bult med mutter undertill.

STEG

1

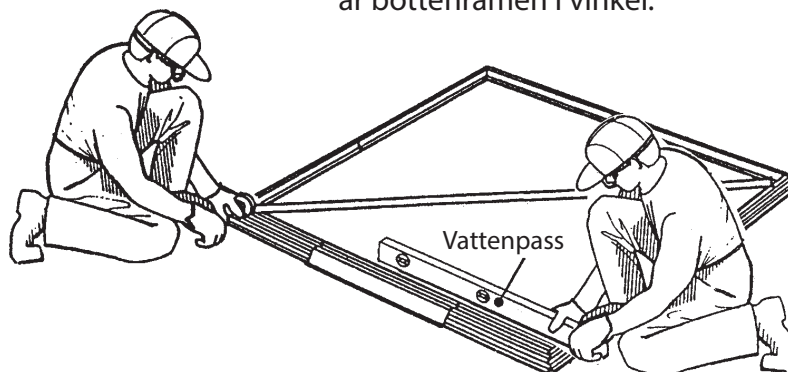


2 Mät bottenramens diagonaler. När de är lika, är bottenramen i vinkel som visas.

När bottenramens diagonaler är lika, är bottenramen i vinkel.

OBS!

Sätt inte fast bottenramen ännu, utan först när boden är monterad. Om Ni har köpt ett Arrow fundament, borste från ovannämnda och följ fundamentanvisningen.



STEG

2

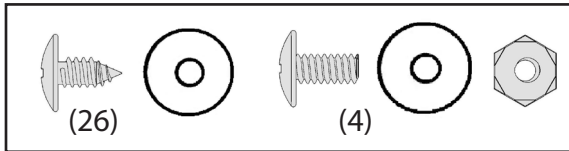
Bottenramen skall vara i väg och i vinkel, annars passar inte hålen.

Steg 6

JC17-SW

Delar till hören

6521 Vägghpanel (2)
9375 Främre Vägghpanel (2)
9162 Hörnpanel (4)



OBS!

Montering av borden tar mellan 4 och 8 timmar, och det är nödvändigt att vara två vid några moment. Man bör göra monteringen färdig på en gång, då en delvis monterad bod lätt kan bli skadad, även vid svag vind.

Till alla skruvar och bultar skall användas en bricka.



KORREKT



FELAKTIG

1 Montera en av de främre hörnpanelerna i vardera hörnet på bottenramen som visas. Den bredaste delen på panelerna skall vara vänd sida. Montera fast hörnpanelerna på bottenramen med en skruvar.

2 Sätt fast de främre vägghpanelerna på de främre hörnpanelerna som på bilden. Det kommer att vara en liten springa mellan den främre vägghpanelen och rampen.

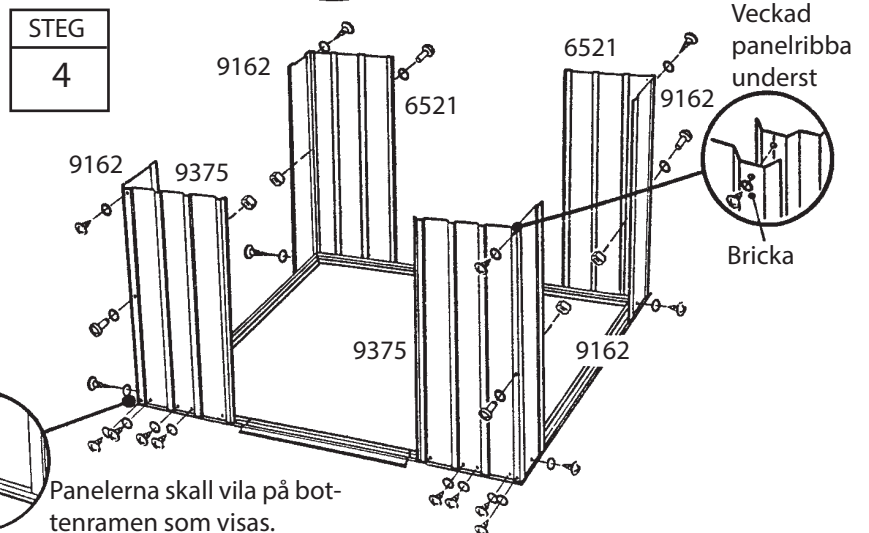
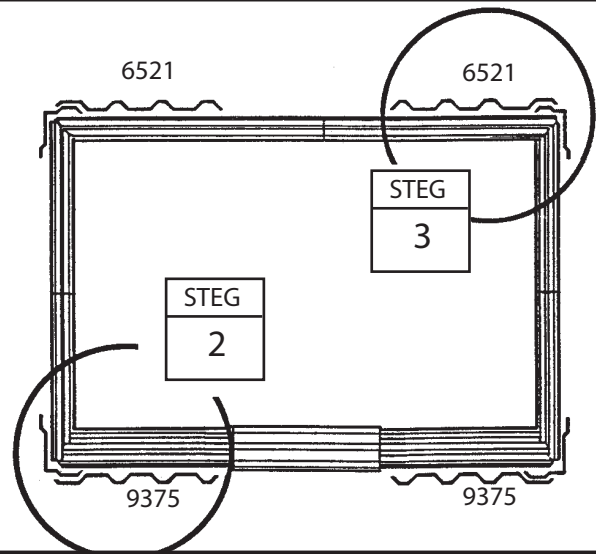
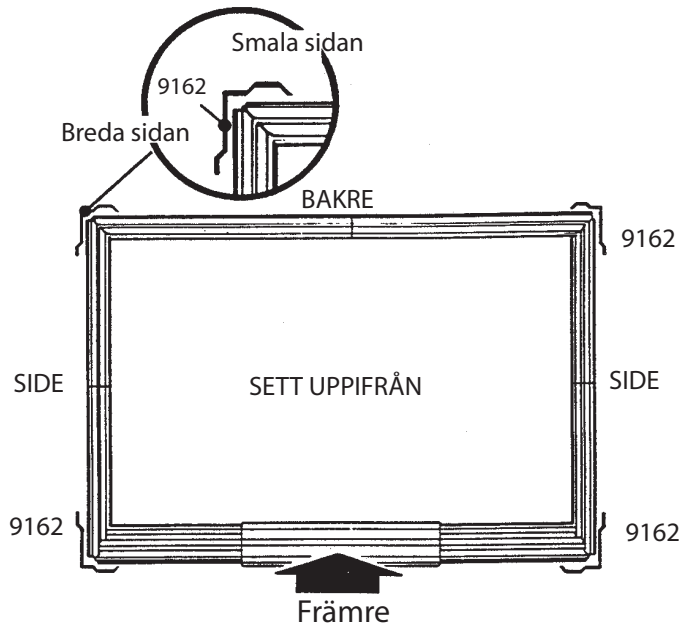
3 Sätt fast vägghpanelerna på de bakre hörnpanelerna som på bilden.

OBS!

Se till att montera rätt panel på varje position enligt bilden

4 Dubbelkolla vägghpanelernas artikelnummer innan du fortsätter.

Bottenramen skall vara i väg och i vinkel, annars passar inte hålen.

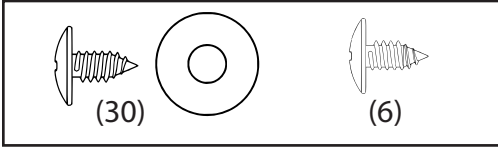


Steg 7

JC18-SW

Delar till ramar

Dörrglidskenan (1)
Vinkelbeslag bakre gavel (1)
Takpanelfäste (2)
Förstärkningsprofil bakre (1)
Förstärkningsprofil sida (2)
6481 Stödvinkel (2)



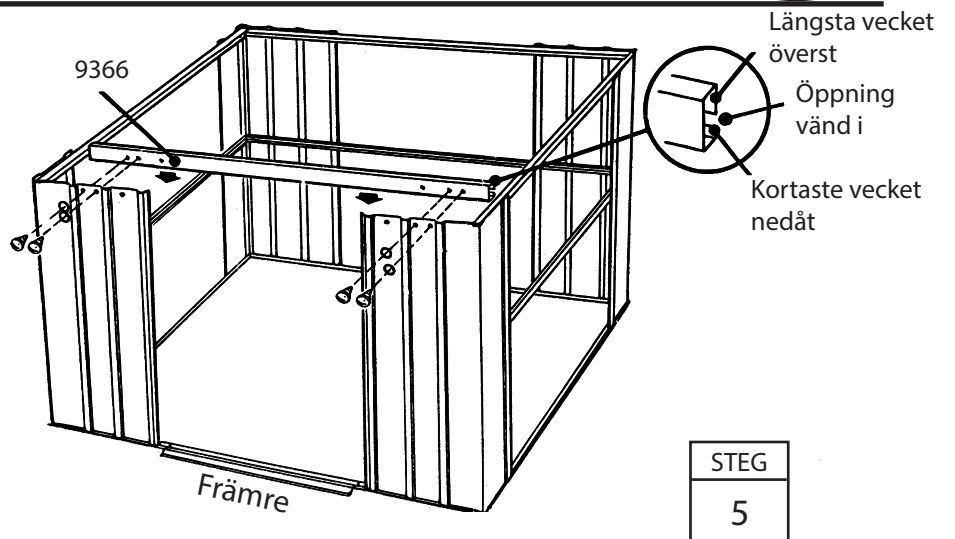
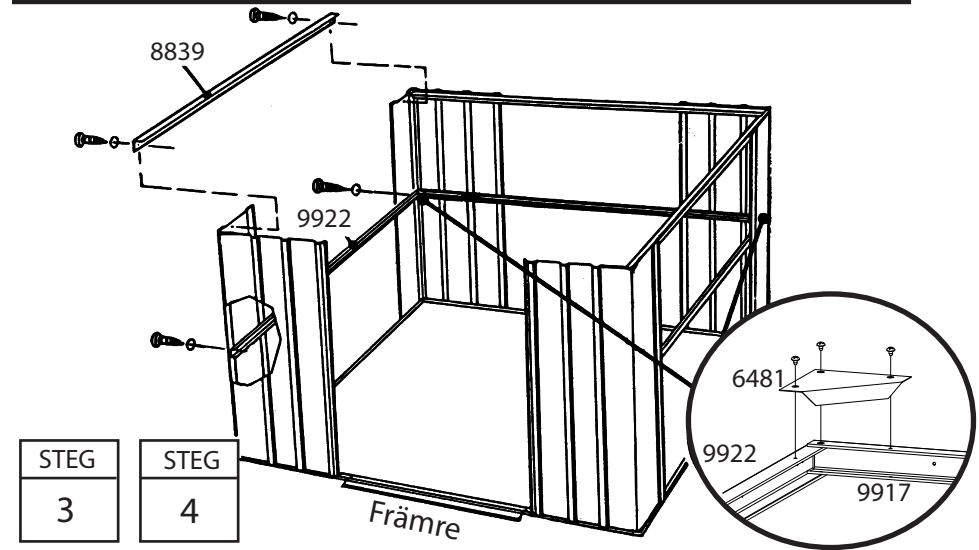
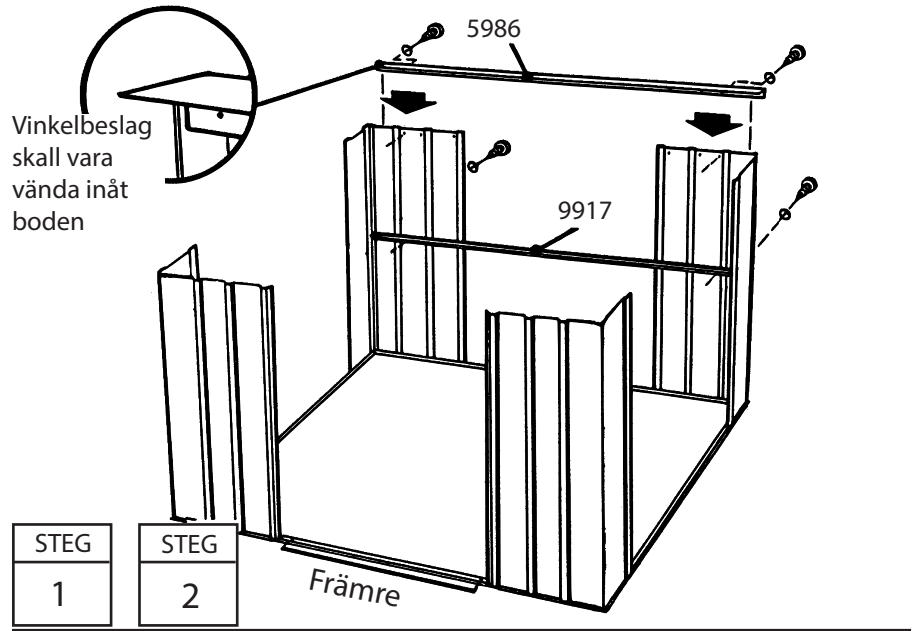
1 Montera de bakre vinkelbeslagen upptill tvärs över toppen av den bakre väggen med skruvar.

2 Montera bakre förstärkningsprofil tvärs över mitten på den bakre väggen med skruvar.

3 Montera takpanelfästeprofilerna överst på sidorna med skruvar. Profilerna skall överlappa vinkelbeslagen i hörnen som visas.

4 Montera förstärkningsprofilerna på sidorna med skruvar. Skruva ihop överlappningarna i de bakre hörnen med skruvar.

5 Montera dörrglidskenan (med hålen överst) tvärs över toppen på de främre panelerna med skruvar. Se bilden.

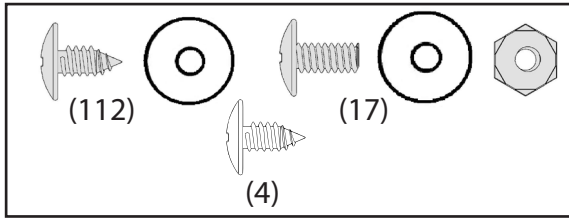


Steg 8

JC19-SW

Delar till väggpaneler

5210 Väggpaneler (4)
6521 Väggpaneler (4)
11234 Stödinkel Rem (2)
67521 Takpanelskydd sida (1)



Väggpanelerna är i två bredder. Varje panel har en veckad kantribba. Den veckade ribban skall vara under den efterföljande panelens ribba.

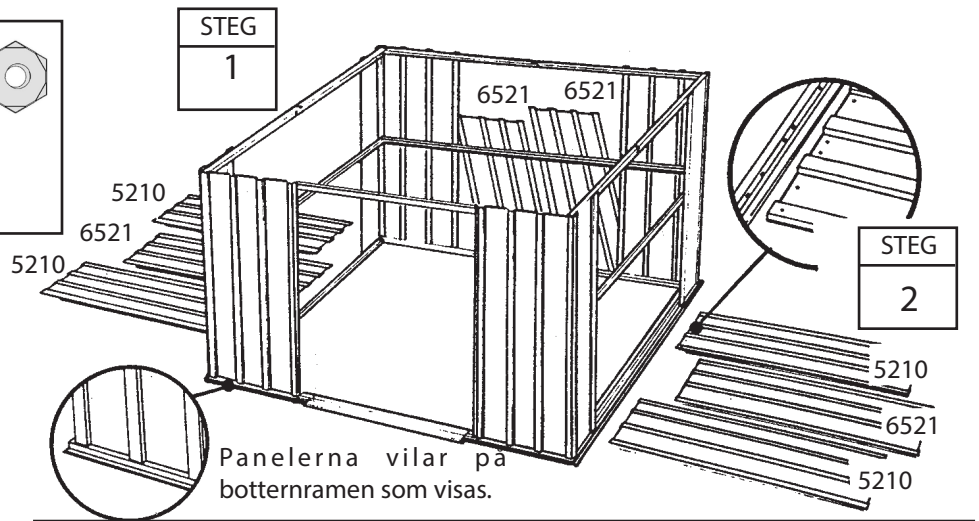
1 Sök reda på alla väggpanelerna och lägg dem, där de skall sitta längs boden.

2 Försäkra Er om att panelerne är korrekt utlagda genom att överlappa och se, om hålen i panelerna passar med hålen i ramen.

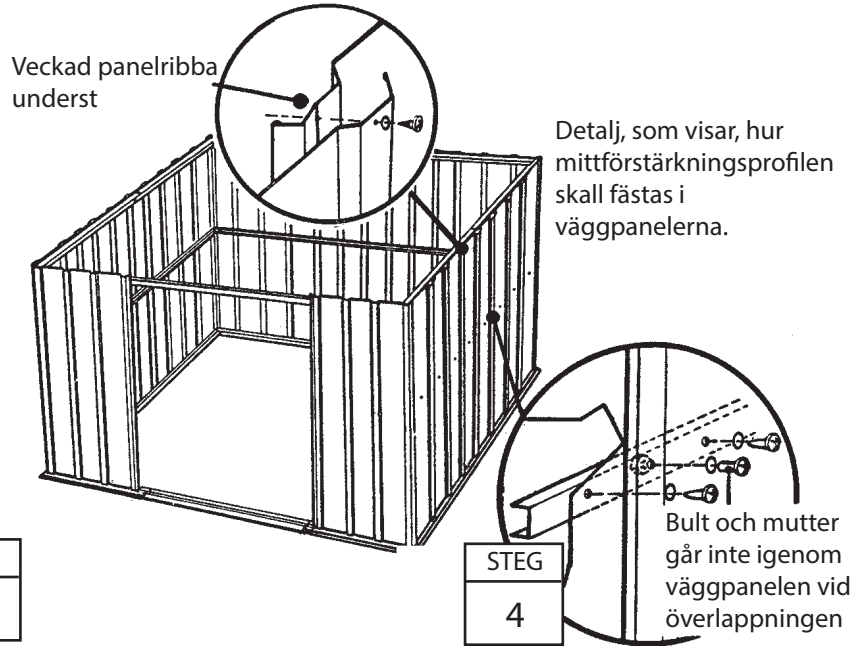
3 Montera väggpanelerna upptill och nedtill med skruvar.

4 Montera väggpanelerna mot mittförstärkningsprofilerna med skruvar. Gör fast överlappande ribbor med en bult och mutter och två skruvar.

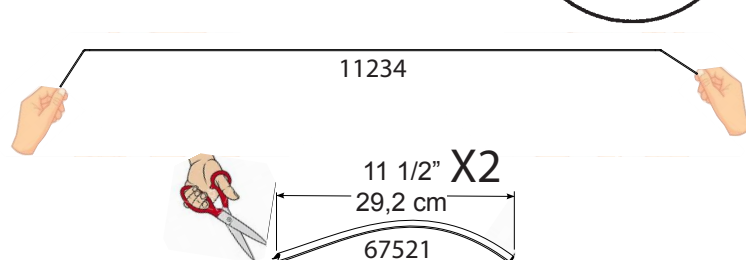
5 Om panelerna är korrekt monterade, ser de ut som visas.



Panelerna vilar på botternramen som visas.



Använd bultar och muttrar vid vinkelbeslagens överlappning upptill på bakre panel.

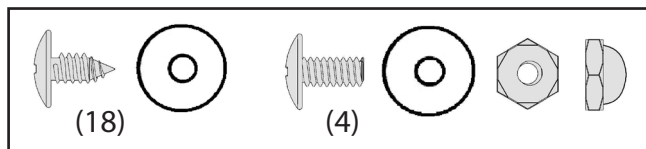


Steg 9

Förstärkningsprofil främre/ Dörrfoder

9371 Dörrfoder (2)
9365 Förstärkningsprofil främre (2)

JC20-SW



Dörrfodren förstärker dörröppningen och ger en god stabilitet. Gör enligt följande till bägge fodren.

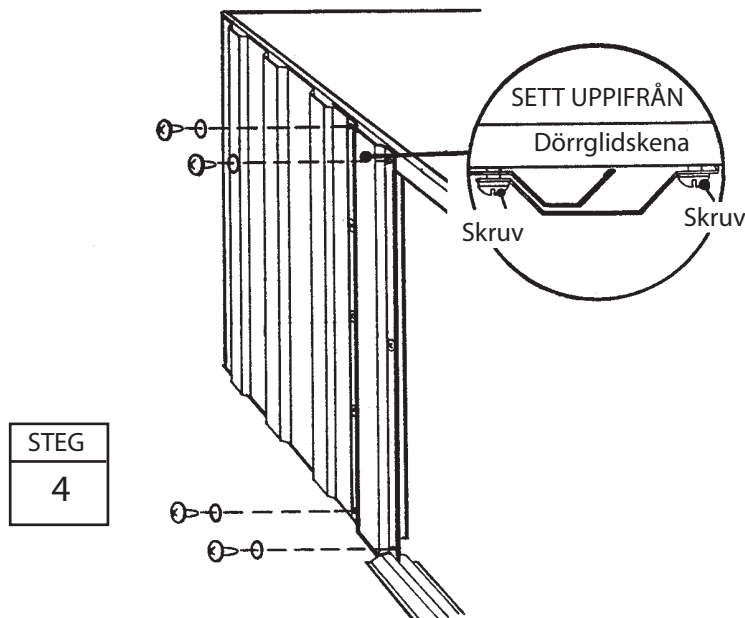
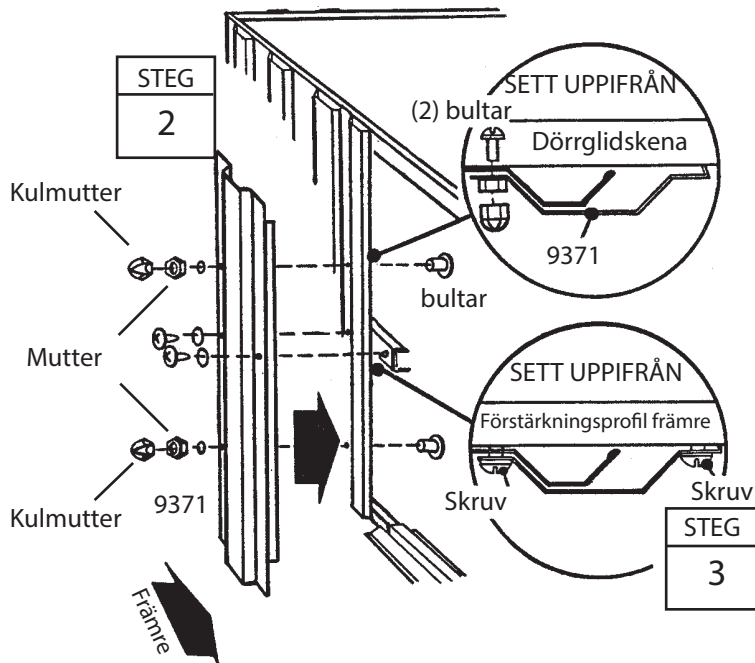
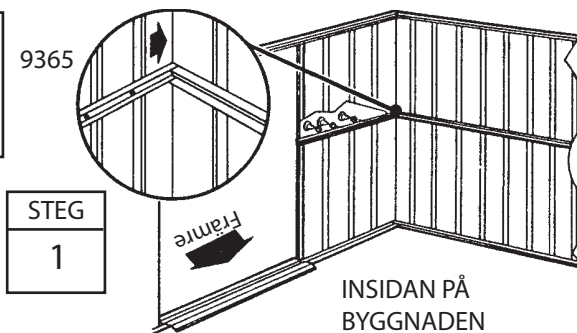
1 Sätt fast de främre väggkanalerna på deras positioner mellan änden på sidoväggens kanal och hörnpanelen med skruvar. Sätt inte i någon skruv i hålet vid änden bakom dörröppningen nu.

2 Montera ett dörrfoder på frontpanelen med två bultar, muttrar och skyddshättor som visas.

3 Sätt fast dörrpostens mitt på den främre väggpanelen och den främre väggkanalen med två skruvar.

4 Montera dörrfodrets överdel på dörrglidskenan med två skruvar. Montera nederdelen av dörrfodret på bottenramen på samma sätt.

Gör likadant med det andra dörrfodret.

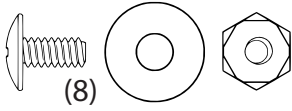


Steg 10

Delar till gaveltriangular

11236 Höger gavel (2)
80173 Vänster gavel (2)
5971 Takstolsbeslag (4)

JC21-SW



Gavlarna monteras ovanpå de främre och bakre väggpanelerna till stöd för takstolarna.

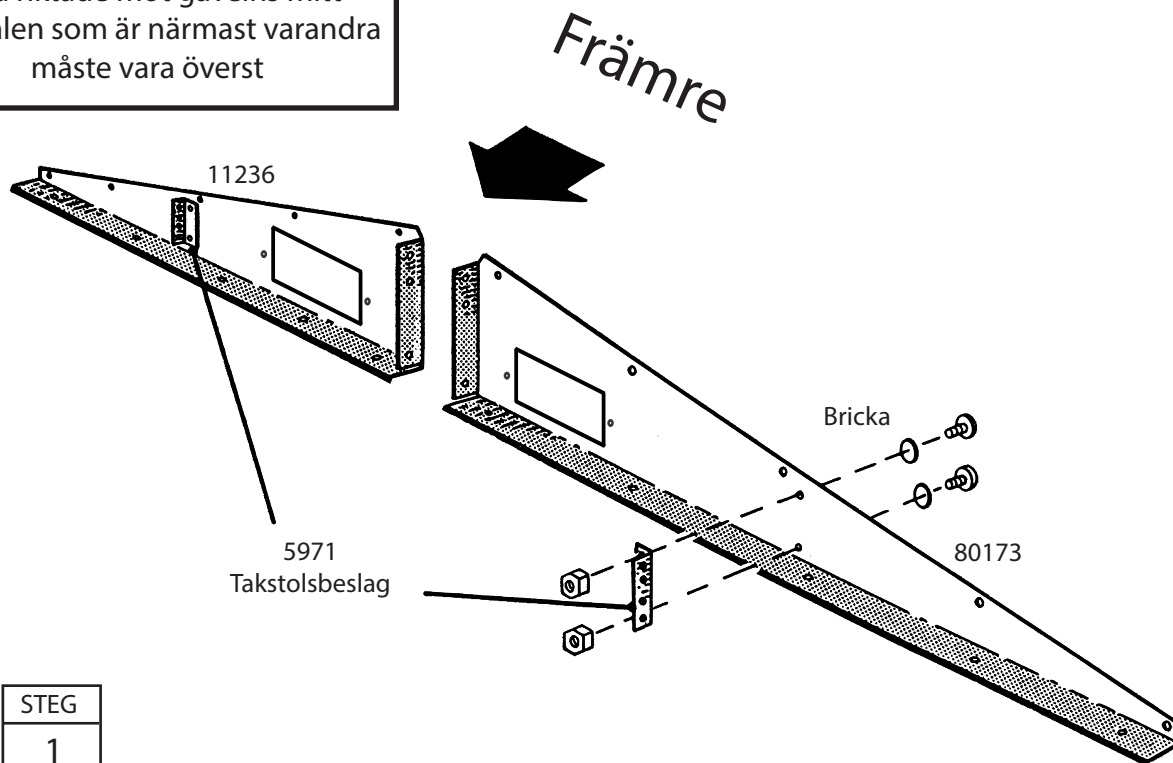
OBS!

Gaveltriangularna kan vara packade så tätt, så att det ser ut som om det är två och inte fyra. Dela dem försiktigt.

1 Montera de fyra takstolsbeslagen till gavlarna med två bultar, brickor och muttrar.

OBS!

Fästets monteringsben måste vara riktade mot gavelns mitt och hålen som är närmast varandra måste vara överst



STEG

1

Steg 11

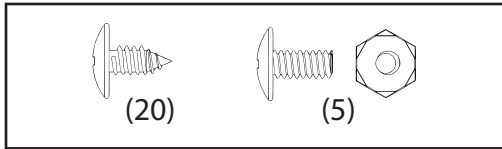
JC22-SW

Delar till gavelspetsar

Vänster gavelspets (2)

Höger gavelspets (2)

6635 Gavelbeslag (2)



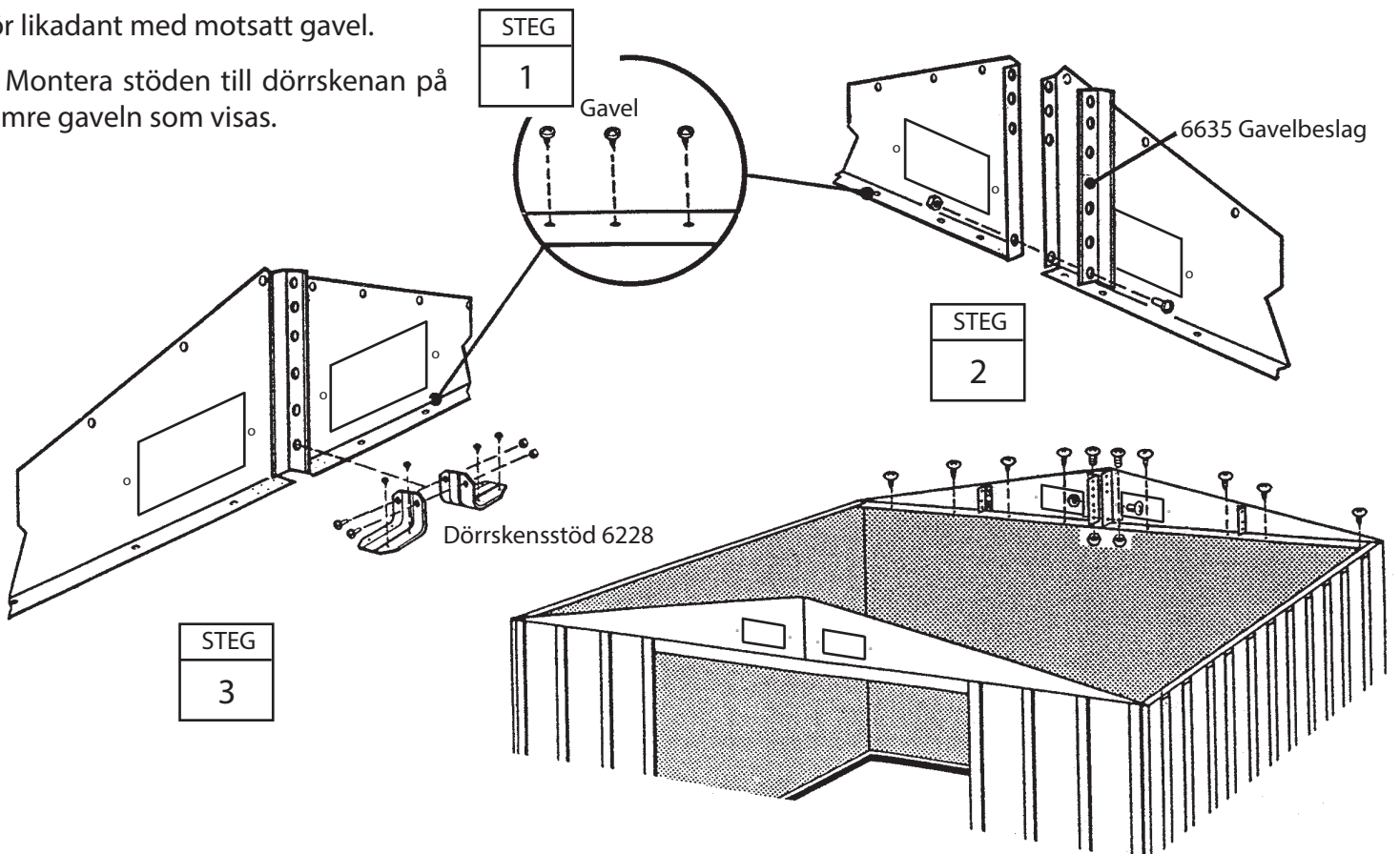
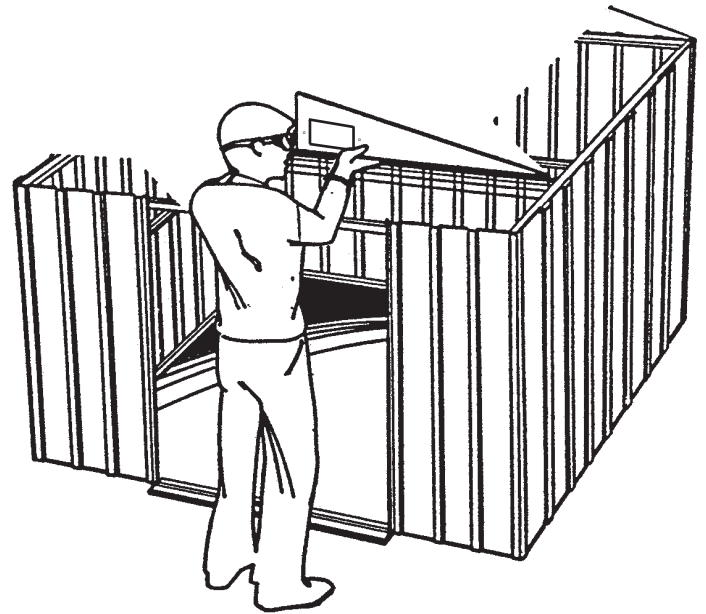
1 Montera en höger och en vänster gavelspetspåbakregavelsvinkelbeslag med skruvar. I hörnet placeras de under sidoförstärkningsprofilen.

OBS! Den främre gaveln monteras endast med två skruvar. Vid bakre gaveln användes en bult och mutter vid gavelbeslagets överlappning.

2 Montera den vänstra och den högra gavelspetsarna med ett gavelbeslag med bultar endast i de två nedersta hålen.

Gör likadant med motsatt gavel.

3 Montera stöden till dörrskenan på främre gaveln som visas.

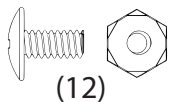


Steg 12

Delar till takstol

Huvudbalk för taket (1)
Enkla balkenheter för taket (2)

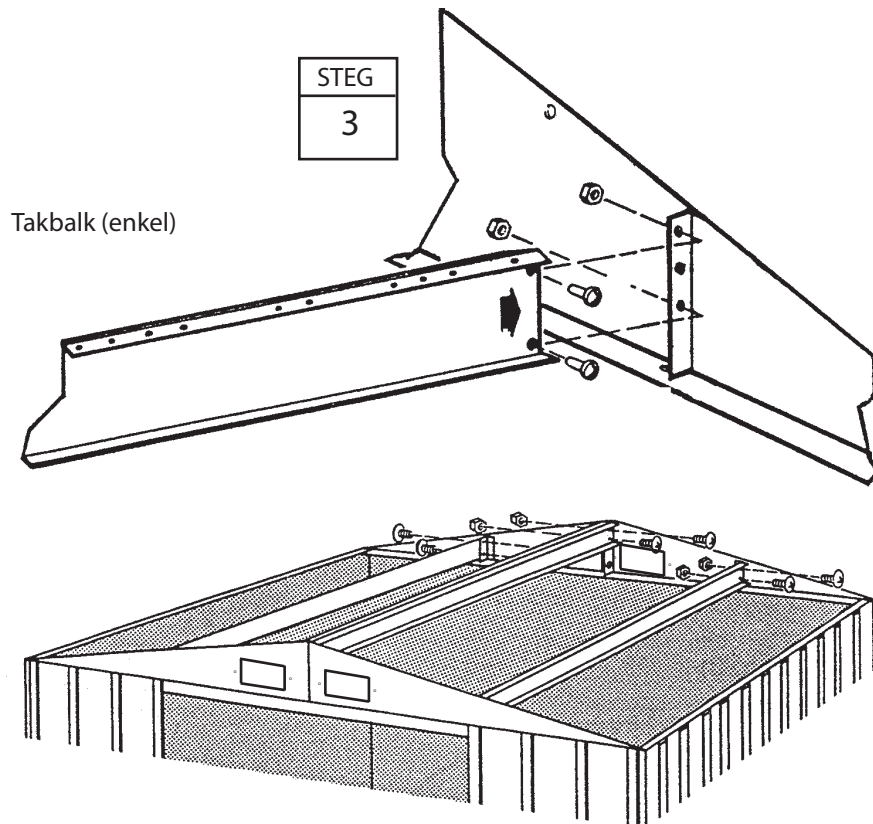
JC23-SW



1 Sära på den dubbla takbalkens två halvor och sätt fast dem på den främre gavelns fäste.

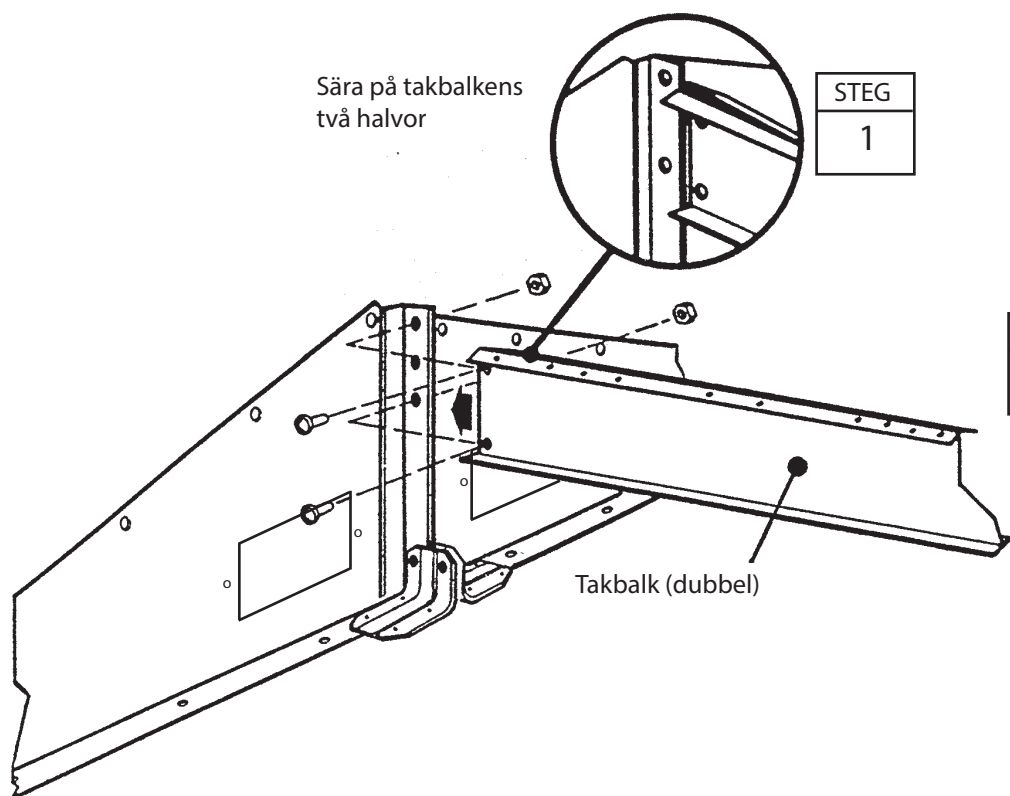
2 Sätt fast den dubbla takbalkens andra ände på den bakre gavelns fäste.

3 Skruva ihop de enkla takbalkarna med de små hålen överst med skruvar och muttrar som på bilden.



Sära på takbalkens två halvor

STEG
1



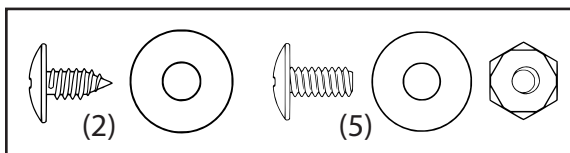
STEG
2

Steg 13

JC24-SW

Delar till höger takpanel

8468 Höger takpanel (1)



Börja monteringen av takpanelerna i det bakre högra hörnet. Till varje skruv och bult skall användas en plastbricka.

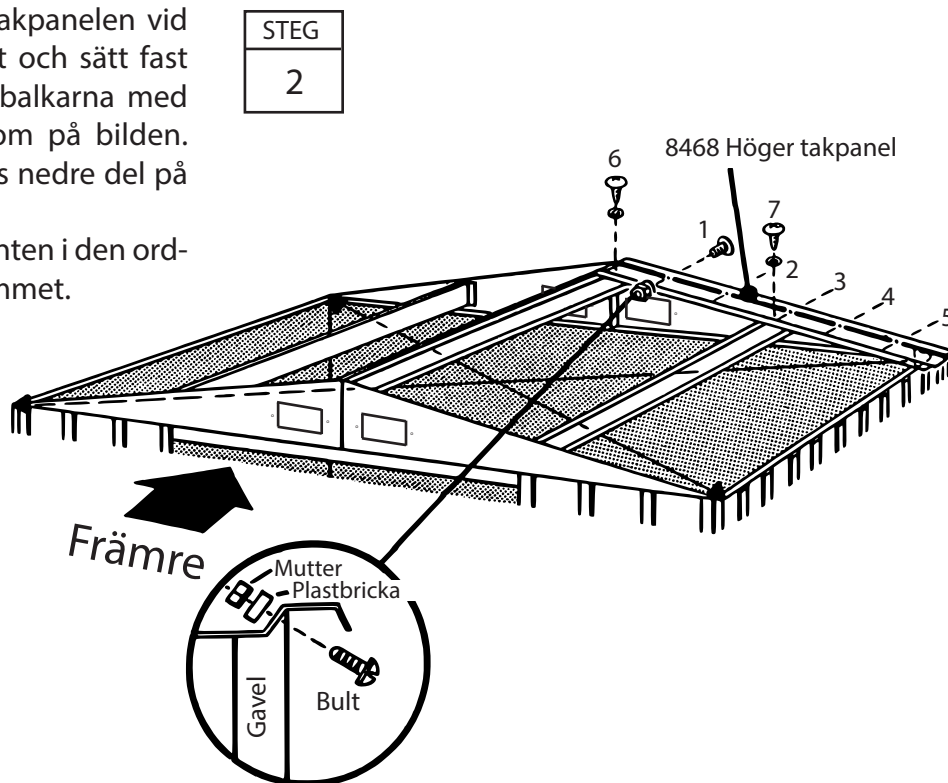
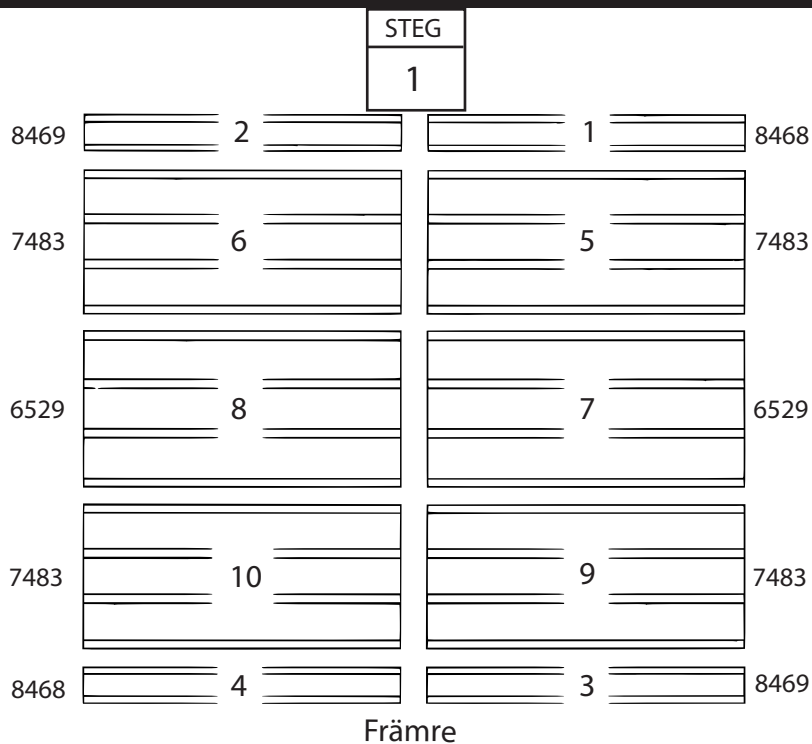
OBS!

Kontrollera bodens diagonalmått igen. Bodens måste vara i vinkel för att takpanelerna skall passa.

1 Lokalisera alla takpaneler enligt deras nummer och placera dem på marken vid sidan av byggnaden i deras rätta positioner.

2 Placera den högra takpanelen vid det bakre högra hörnet och sätt fast den på gaveln och takbalkarna med skruvar och muttrar som på bilden. Sätt inte fast panelernas nedre del på sidovägsvinklarna nu.

Tips: Sätt fast fästelementen i den ordning som visas i diagrammet.

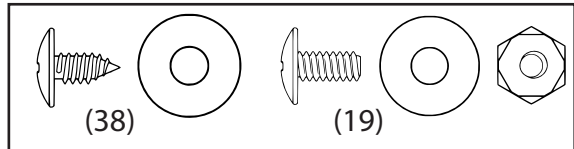


Steg 14

JC25-SW

Delar till montering av tak

8468 Höger takpanel (1)
8469 Vänster takpanel (2)
7483 Takpanel (2)
6529 Takpanel (2)



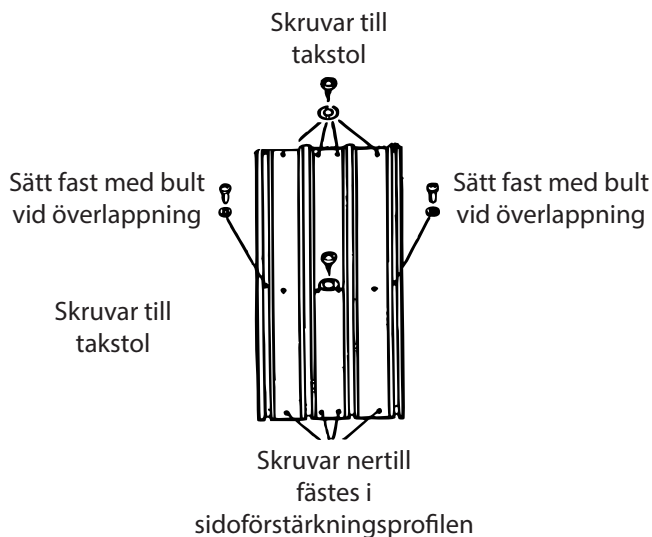
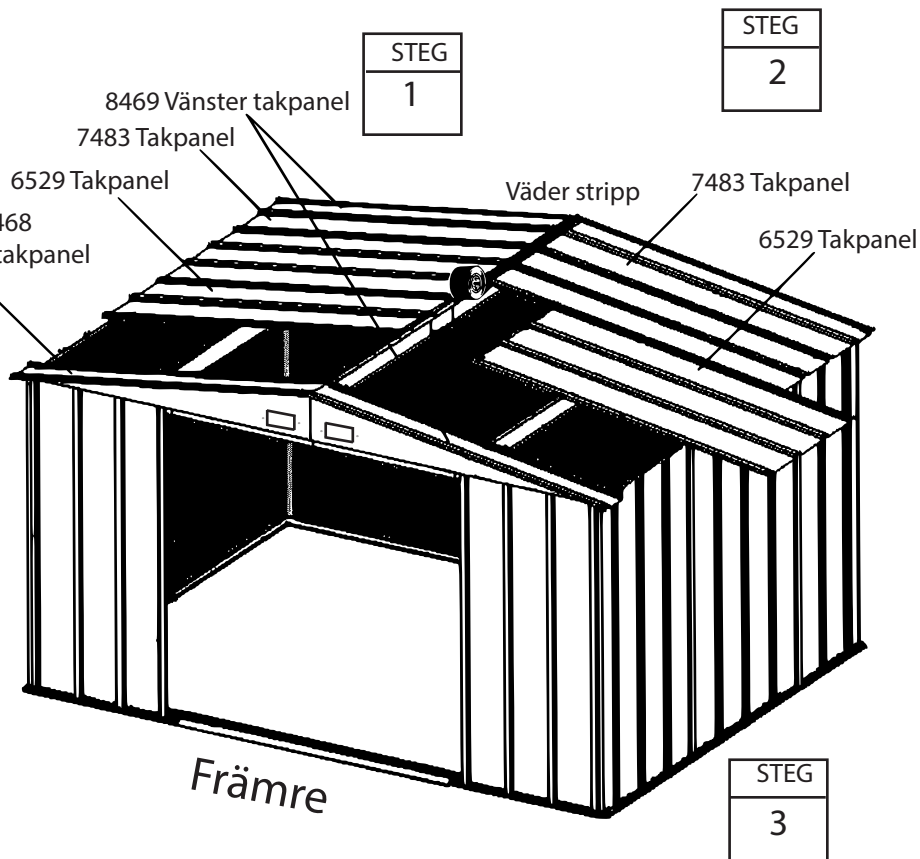
1 Montera en takpanel för vänster sida vid takets bakre högra hörn. Montera en takpanel för höger sida vid takets främre vänstra hörn.

2 Skär 4 korta 5,1 cm (2") remsor av rullen med väderbeständig tätningstejp, och lägg dem åt sidan. Täck över skarven vidnocken med tätningstejp. Rulla ut tejpens och tryck fast den över taknockens öppning allteftersom takpanelerna monteras. Skär inte av tejpens nu.

3 Installera 2 smala och 2 breda takpaneler i sekvensen och positioner som visas på föregående sida. Sätt inte fast panelernas nedre del på sidovägsvinklarna nu. Fortsätt med tejpning av väderbeständig tejp över övre taknocken.

OBS!
Den smala takpanelsribban skall alltid överlappas av en bred ribba från nästkommande panel.

OBS!
Om hålen i takstolarna inte passar med hålen i takpanelerna, kan det bero på att boden inte är i vinkel. Rätta upp tills hålen passar.



Steg 15

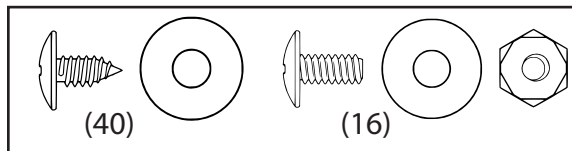
JC26-SW

Taknockar och paneler

8840 Nockplåt (1)

7483 Takpanel (2)

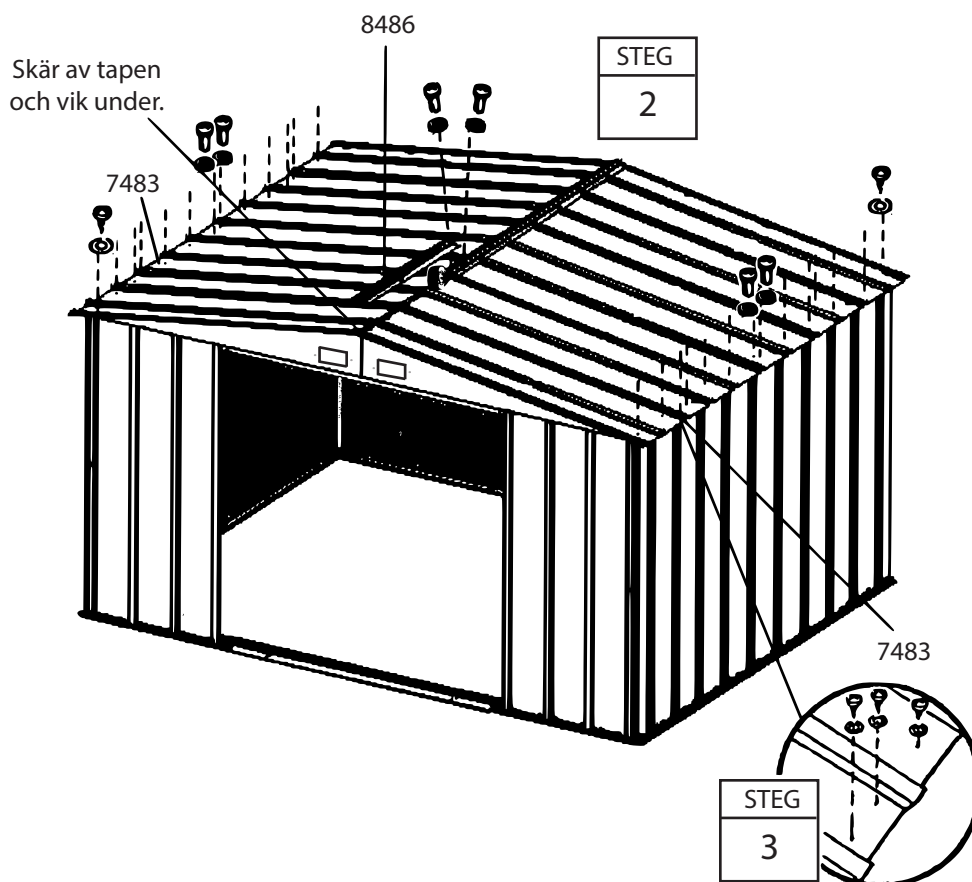
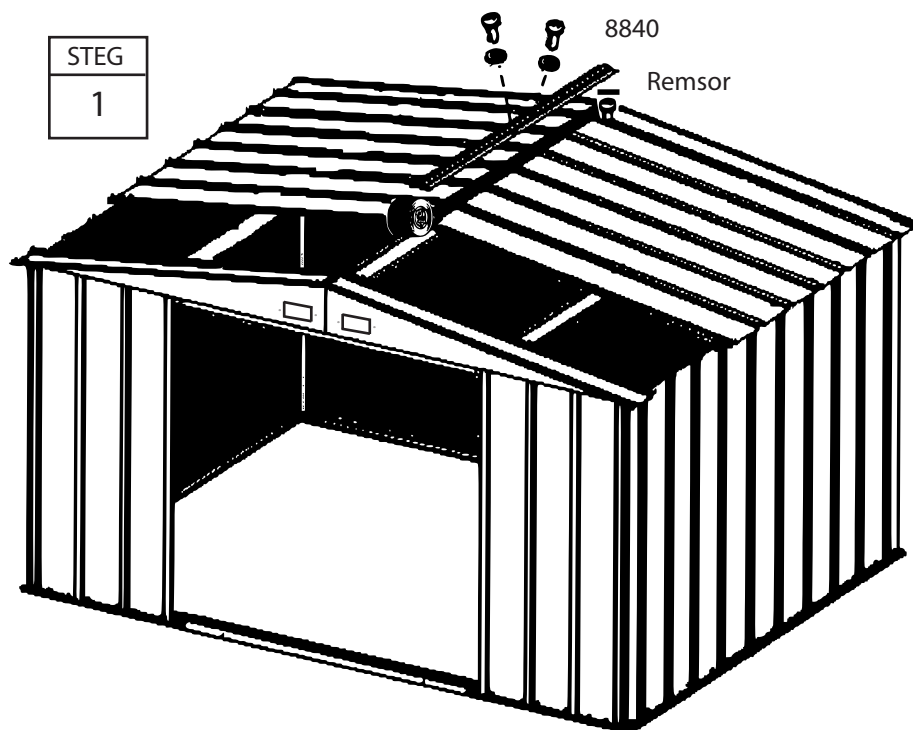
8486 Nockplåt (1)



1 Montera den första taknocken på den slutförda taksektionen med bultar och muttrar. Fäst takpanelens överlappningar som inte används för taknocken. Täck huvudet på bulten med en bit på 5,1 cm (2") av den väderbeständiga tejen. Fäst inte ändarna på taknocken nu.

2 Installera den andra taknocken överlappande den första taknocken när du installerar resterande smala takpaneler. Fortsätt tejpa med väderbeständig tejp över taknocken.

3 Fäst den nedre delen av panelerna mot sidoväggens vinklar med skruvar och brickor. Använd bultar och muttrar som förs genom väggens vinklar, med överlappningar längst ner på panelen.



Steg 16

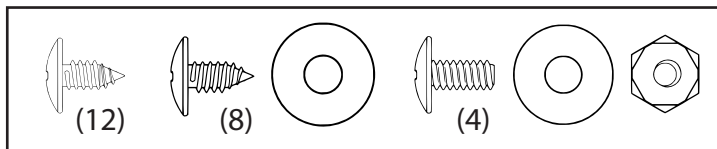
JC27-SW

Delar till takpanelskydd

8485 Takpanelskydd sida (2)

8836 Takpanelskydd sida (2)

66847 Ventilgavel (4)



1 Montera takpanelskydden på bodens vardera sida på takpanelernas nederdel. Använd skruvar vid varje överlappning.

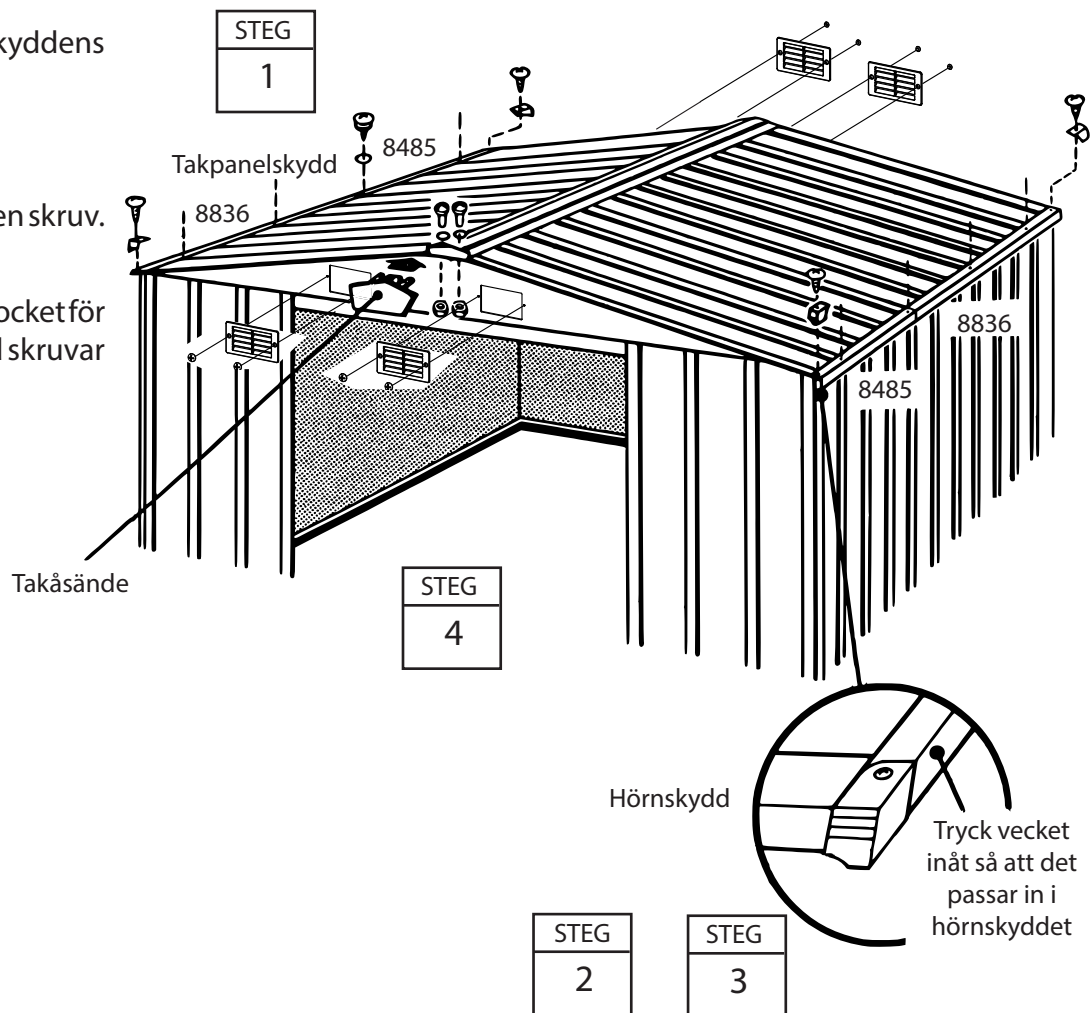
OBS!

En enda skruv fäster båda skyddsdelarna vid överlappningen.

2 Böj plåtvecken på panelskyddens hörn så att de passar in i hörnskydden.

3 Montera hörnskydden med en skruv.

4 Sätt fast takpanelsribborna, locket för taknocken och taknocken med skruvar och muttrar.

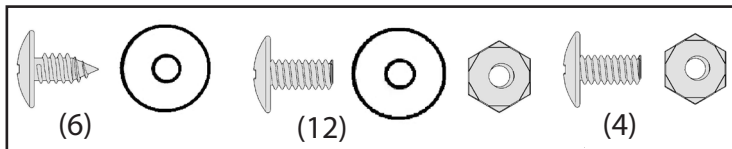


Steg 17

JC28-SW

Delar till dörren

3719 Förstärkning för dörhandtag (2)
10472 Dörr (2)
10497 Vågrät dörrförstärkning (4)
6301 Lodrät dörrförstärkning (2)



Steg 17 visar montering av höger dörr. Vänstra dörren monteras på samma sätt. Till varje bult och skruv i dörren skall användas en bricka. Gör som följer.

1 Sätt fast förstärkningen för dörhandtaget och handtaget på dörren med 1 skruv som på bilden. Dra inte åt skruven än.

2 Vrid upp förstärkningen för dörhandtaget till hålet på dörrens mitt och sätt i en skruv.

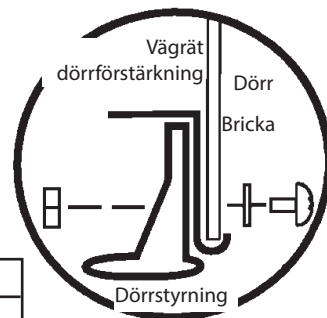
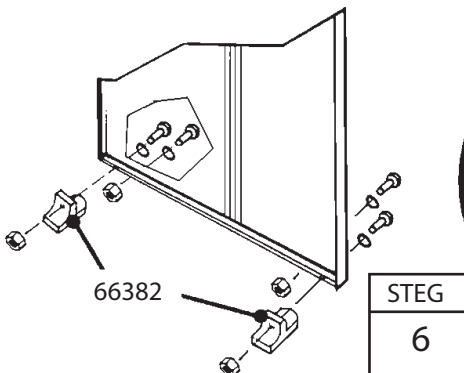
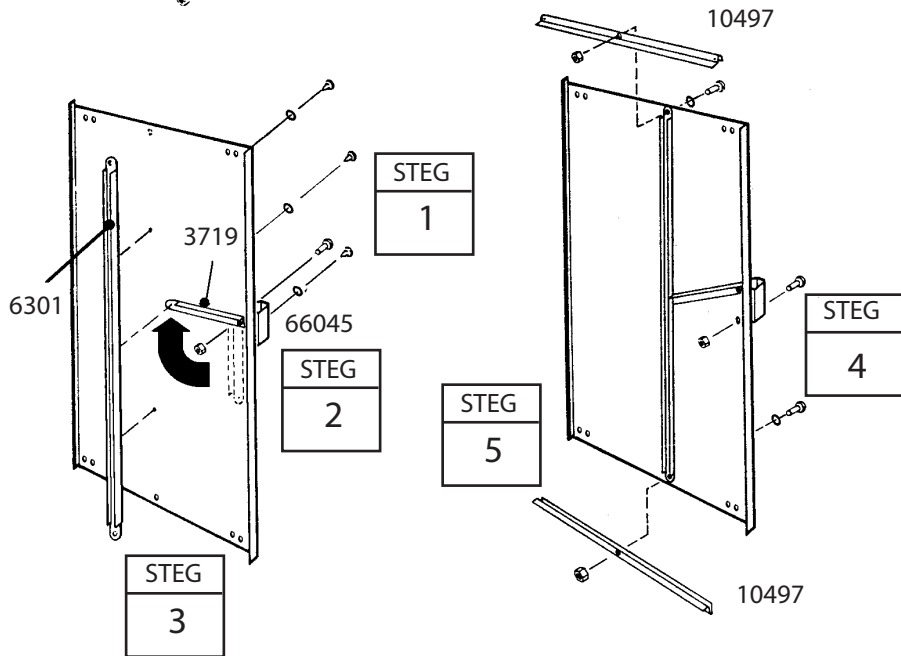
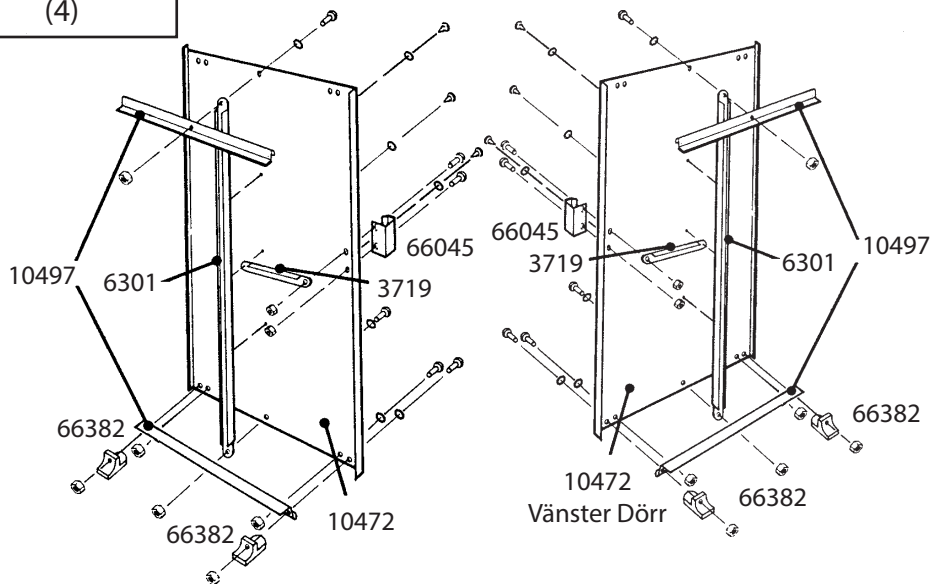
3 Håll den lodräta dörrförstärkningen mot mitten på dörrens insida och skruva i skruven så att den håller den lodräta dörrförstärkningen och förstärkningen för dörhandtaget på plats. Fäst den på dörren över och under anslutningen på mitten med 2 skruvar.

4 Sätt i en andra skruv i dörhandtaget och dra åt båda skruvarna.

5 Montera en vågrät dörrförstärkning högst upp på dörren med en bult i mitten.

6 Montera dörrstyrningarna och bultarna som visas i figuren.

7 Montera vänstra dörren på samma sätt.

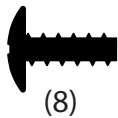


Steg 18

RI26

Delar till dörrmontering

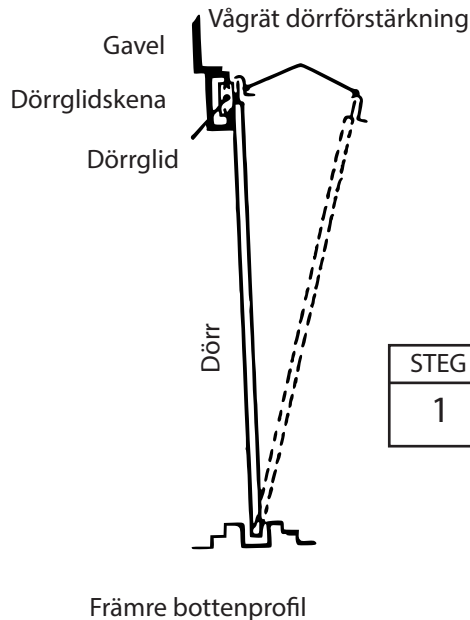
Höger dörr (1)
Vänster dörr (1)



1 Placera höger dörr (sett inifrån) i främre bottenramen.

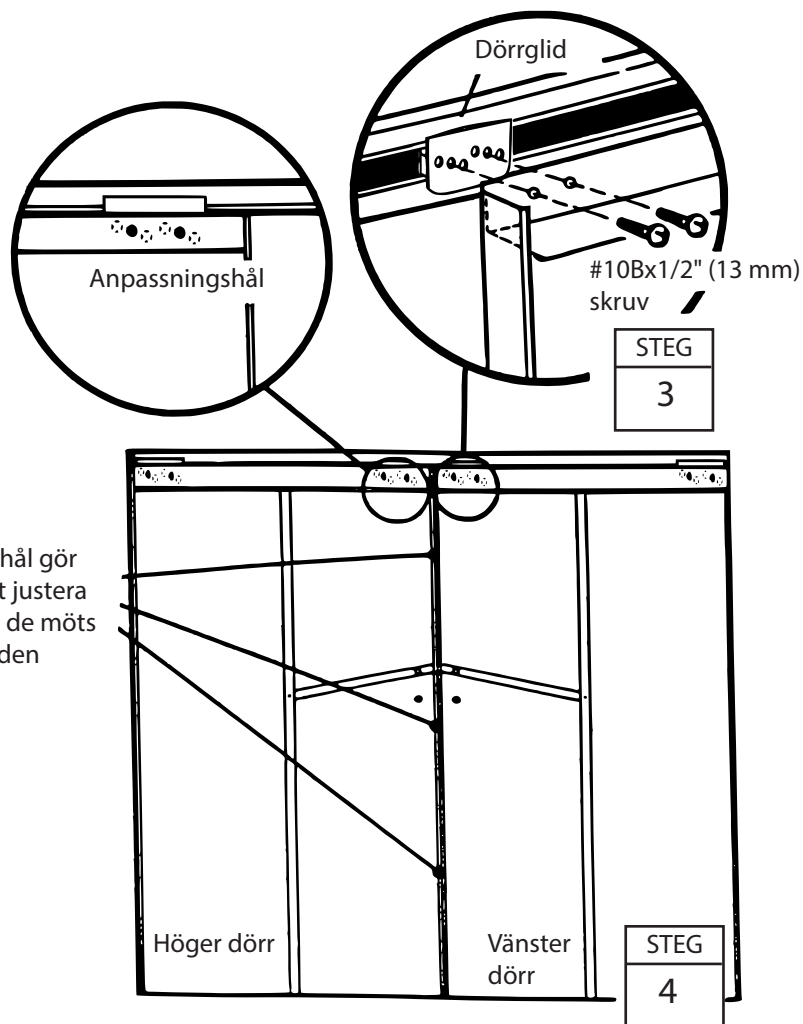
2 Placera toppen på dörren så att hålen passar med hålen i dörrgliderna.

3 Montera dörren på dörrgliderna med två 10Bx1/2" skruvar per dörrglid.



OBS!
Hålen i dörrgliderna gör det möjligt att justera dörrarna. Placera dörren i de mittersta hålen.

4 Gör på samma sätt med vänster dörr.



Förankring

Förankring

Förankra byggnaden nu.

NÅGRA FAKTA OM ROST

Rost är en naturlig oxidationsprocess som uppstår när ren metall utsätts för fukt. Särskilda problemområden är skruvhål, obehandlade kanter och områden där repor och hack uppstår i den skyddande beläggningen vid normal montering, hantering och användning. Om man identifierar dessa naturliga problemområden för rostbildning och vidtar några enkla rostskyddsåtgärder kan man förhindra att rost bildas, eller stoppa den snabbt så snart den visar sig.

1. Undvik hack eller repor på ytbeläggningen på in- och utsidan.
2. Använd alla medföljande brickor. Brickorna håller vädret ute och skyddar också metallen från att repas av skruvarna.
3. Håll taket, marken runt omkring och dörrglidskenorna fria från skräp och löv som kan ackumulera och hålla kvar fukt. De kan göra dubbel skada eftersom de avger syra när de förmultnar.
4. Åtgärda repor och hack samt områden med synlig rost så snart som möjligt. Se till att ytan är fri från fukt, olja, smuts och sot och applicera sedan en jämn film med bättringsfärg av hög kvalitet.