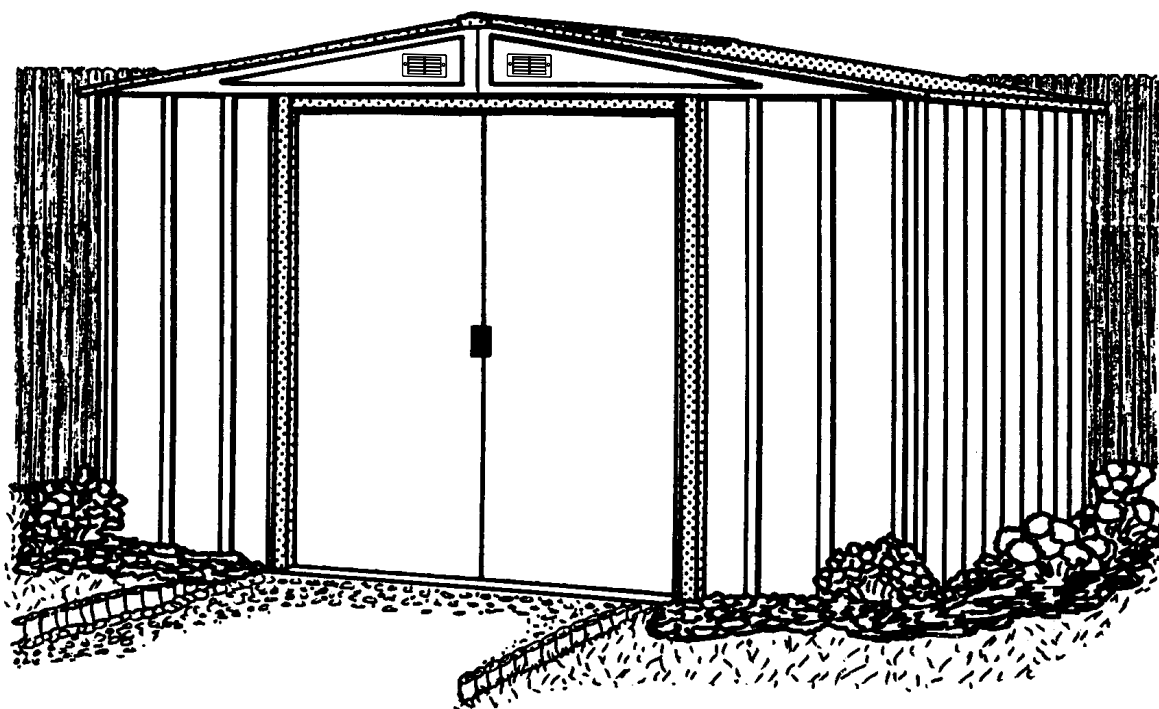


# Monteringsanvisning

IW01-SW



Modell RGB88ONEU   
RGB88FGEU



728200319

Förvaringsområde: 59 Sq. Ft. 369 Cu. Ft.  
5,5 m<sup>2</sup> 10,5 m<sup>3</sup>



VAR FÖRSIKTIG! EN DEL DELAR HAR SKARPA KANTER. VAR FÖRSIKTIG NÄR DU HANTERAR OLIKA DELAR FÖR ATT FÖRHINDRA MISSÖDE. AV SÄKERHETSSKÅL SKA DU LÄSA SÄKERHETSINFORMATIONEN I DENNA HANDELDNING INNAN DU BÖRJAR BYGGA. ANVÄND HANDSKAR VID HANTERING AV METALLDELAR.

BYGGNADSDIMENSIONER \* Storleken avrundad till närmaste fot

*Ungefärlig storlek	Grundstorlek	Ytermått (Takkant till takkant)			Innermått (Vägg till vägg)			Dörröppning	
		Bredd	Djup	Höjd	Bredd	Djup	Höjd	Bredd	Höjd
8' x 8'	97 1/2" x 92 3/4"	99 3/4"	95 1/4"	79 1/8"	94 3/4"	90"	77 7/8"	43 1/2"	69 1/4"
2,4m x 2,4m	247,7 cm x 235,6 cm	253,4 cm	241,9 cm	201,0 cm	240,7 cm	228,6 cm	197,8 cm	110,5 cm	175,9 cm

## Ytterligare tips

Håll dörrarna stängda för att undgå stormskador.

Kontrollera med jämna mellanrum att inga skruvar lossnat och efterdrag i så fall.

Låt inte stora snövikter ligga på taket, det kan medföra skador på byggnaden.

Spara monteringsanvisningen för framtida bruk.

## FÖR UPPLYSNINGAR ELLER HJÄLP KONTAKTA IMPORTÖREN

För kunder i Tyskland kontakta  
50NRTH GmbH

50NRTH GmbH

Straßburgstrasse 14-16

54516 Wittlich / Germany

service@50NRTH.com

+49 (0) 6571 - 95117-0

För kunder i Schweiz, kontakta  
Ritter

Ritter Products AG

Dägermoos 5

Erlinsbach SO 5015

Switzerland

Tel. +41 (0)62 287 33 77

info@ritter.ch

www.ritter.ch

För kunder i Frankrike & Belgien vänligen  
kontakta Leisure and Pleasure

Leisure & Pleasure

1 Rue Raoul Follereau

59390 LYS

LEZ LANNOY FRANCE

Tel: +33 (0)6 64 54 76 98

Email: contact@leisurenpleasure.com

www.leisurenpleasure.com

För kunder i Israel – kontakta  
IDGarden

IDGarden

Moshav Pedaya 24

Pedaya 99796

Israel

Tel: +972544350182

Email: idgarden24@gmail.com

## SÄKERHETSREGLER

LÄS NEDANSTÅENDE RÅD OM SÄKERHET, INNAN NI BÖRJAR MONTERA TRÄDGÅRDSBODEN.

1. Er bod skall förankras för att undgå, att det välter i stark blåst storm. Notera de viktiga instruktionerna angående förankringsmetoder (jordförankring eller betongförankring) och välj därefter den för Er bästa metoden. Håll dörrarna stängda för att undgå skador förorsakade av blåst.
2. Planlägg på förhand - börja tidigt på morgonen.
  - a. Kontrollera kartongens innehåll mot förteckningen för att vara säker på att inget fattas. Låt inte boden stå delvis monterad över natten. Det kan resultera i skador.
  - b. Montera inte boden när det blåser. Förutom möjliga vindskador på en delvis monterad byggnad, är det risk för, att en lös panel blåser bort.
3. Håll barn och djur borta under monteringen. De kan komma till skada av lösa metalldelar.
4. Bär arbetshandskar och ha nedrullade ärmar för att skydda Er själv, när Ni arbetar med metalldelarna. (Vägg- och takpanelernas kanter är vikta som säkerhet). Tag alltid i panelerna i dessa kanter.

## MONTERINGSRÅD

Läs först och främst monteringsanvisningen och innehållsförteckningen noga. På delarna påtryckta nummer motsvarar delarna på listan. **BÖRJA INTE MONTERA BODEN OM NÅGRA DELAR SAKNAS.** En delvis monterad byggnad kan bli skadad av blåst.

### UPPSTÄLLNING AV BODEN

Börja med att montera bottenramen och fortsätt punkt för punkt efter monteringsplanen.

Här är några värdefulla tips:

1. Om Ni måste förvara kartongen utomhus en tid, såskydda den mot fukt.
2. Ha stor plats att arbeta på och samla ihop alla delar till varje arbetsmoment, där första punkt är montering av bottenramn.
3. Delarna bör läggas med kodnummret vänt mot Er själv, så är de lättare att hitta.
4. Använd kartongen eller en annan burk t.ex. till att förvara de små delarna i, så att de inte försvinner.

# VERKTYG OCH MATERIAL

R104

## Basverktyg och material till grundläggning

Måttband och tumstock

Spade eller skyffel

Rätplanka

Vattenpass

## Till montering av boden

Stjärnmejsel Nr 2 evt. Elektrisk skruvdragare

Fast nyckel 8 mm

Tång

Trappstege

## Ytterligare verktyg för montering i betong

Såg, hammare, spik och virke till gjutning

Skiftnyckel

Borrmaskin

## SKÖTSEL OCH UNDERHÅLL AV TRÄDGÅRDSBODEN

Med en förnuftig skötsel håller trädgårdsboden i många år. Er trädgårdsbod, som är av hög kvalitet, har fått en slitstark ytbehandling både ut- och invändigt.

Efter att byggnaden är färdigmonterad, bör Ni kontrollera utsidan efter repor, som har uppkommit under monteringen. Ni bör omgående reparera skrapmärken och repor med en bra utomhuslack för att undvika rostbildning på metallen.

De kodnummer, som finns på de olika delarna, kan tas bort med hjälp av en fuktig trasa och ett vanligt rengöringsmedel.

Ge Er trädgårdsbod samma goda behandling, som Ni ger Er bil. Man bör ta bort blad, barr, snö etc. från taket och samtidigt göra rent och vaxa. Då ser trädgårdsboden ut som ny igen. Använd ett bra, fast vax.

# DETALJER TILL

IW09-SW



65103  
#8-32 mutter (175)



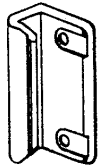
65900A  
#10Bx1/2" skruv (8)  
(Packat med skruvar)



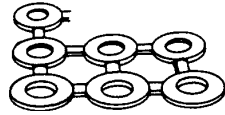
65923  
#8-32x3/8" bult (175)



65004  
#8Ax5/16" skruv (341)



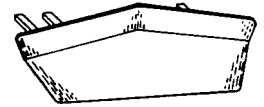
66045  
Handtag (2)



66646  
Plastbrickor (273)  
(8/40)



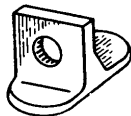
65109  
#8-32 kulmutter (6)  
(Packat med skruvar)



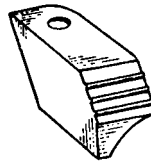
67468SPM  
Takåsände (2)



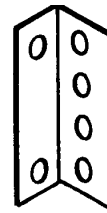
66769  
Dörrglid (4)



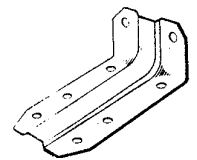
66382  
Dörrstyrningar (4)



66183  
Hörnskydd  
(2 höger och 2 vänster)



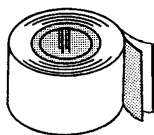
7916  
Takstolsbeslag (4)



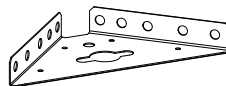
6228  
Stöd till dörrskena (2)



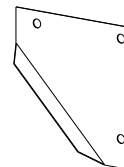
66775  
Plugg (2)  
(Packat med skruvar)



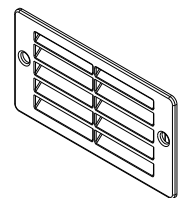
67293  
Väder stripp (1)



8397  
Mellanregel (6)



6481  
Stödvinkel (2)



66847  
Ventilgavel (4)

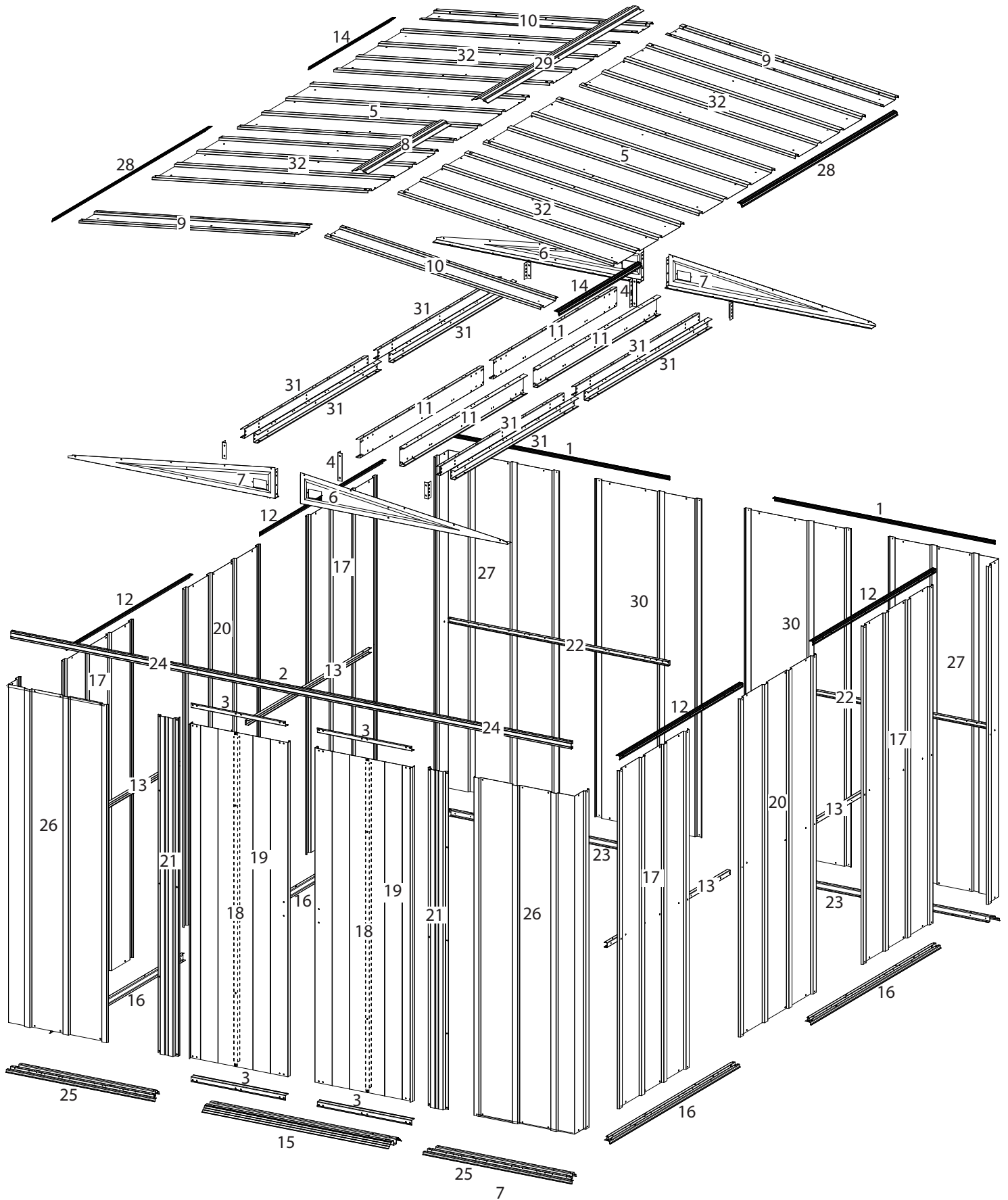
# Reservdelista

IW10-SW

Detalj Nr.	Kod nr.	Beskrivning	Antal	
1	6615	Vinkelbeslag bakre gavel	2	
2	6617	Dörrskena	1	
3	10498	Vågrät dörrförstärkning	4	
4	6658	Gavelbeslag	2	
5	7875	Takpanel	2	
6	11148	Höger gavel	2	
7	80139	Vänster gavel	2	
8	8486	Nockplåt	1	
9	8466	Höger takpanel	2	
10	8467	Vänster takpanel	2	
11	10470	Takprofil	4	
12	9991	Takpanelfäste	4	
13	9990	Förstärkningsprofil sida	4	
14	8485	Vänster Takpanelskydd sida	2	
15	8941	Tröskel	1	
16	9989	Bottenprofil sida	4	
17	5210	Väggpanel	4	
18	6301	Lodrät dörrförstärkning	2	
19	10484	Dörr	2	
20	6521	Väggpanel bakre	2	
21	9371	Dörrfoder	2	
22	9924	Förstärkningsprofil bakre	2	
23	9377	Bottenprofil bakre	2	
24	9378	Dörrglidskena	2	
25	9379	Bottenprofil främre	2	
26	9383	Hörnpanel främre	2	
27	9387	Hörnpanel bakre	2	
28	8836	Höger Takpanelskydd sida	2	
29	8840	Nockplåt	1	
30	6155	Väggpanel	2	
31	10471	Takpanelfäste	8	
32	9978	Takpanel	4	

# SPRÄNGSKISS

IW11-SW



# Bas

IW07-SW

## Byggnadens fundament

### ALTERNATIV 1: Träplattform

Om du kommer att bygga ditt eget fundament ska du vara säker på att välja lämpliga material.

Dessa är de rekommenderade byggnadsmaterialen för fundamentet:

38 mm x 89 mm (2 x 4's) Tryckbehandlat virke

15,5 mm (5/8") 1220 mm x 2440 mm (4 x 8) Plywood för utomhusbruk

OBS: Tryckbehandlat virke får inte användas där det kommer i kontakt med förrådsbyggnaden. Egenskaperna hos tryckbehandlat virke leder till accelererad korrosion.

Om tryckbehandlat virke kommer i kontakt med din förrådsbyggnad så upphävs garantin.

10 & 4 penny (76,2 mm och 38,1 mm) galvaniserade spikar

betongblock (alternativ)

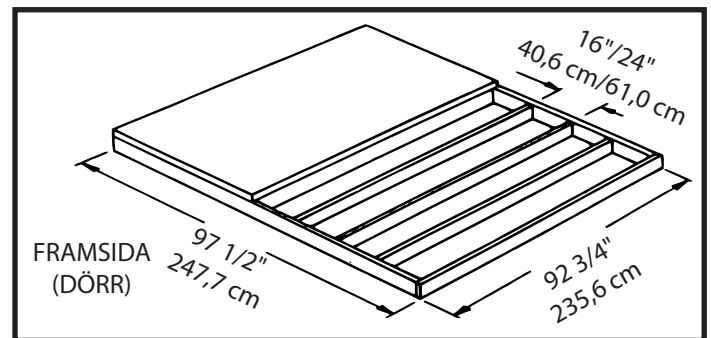
Plattformen bör vara vågrät och flat (utan utbuktningar, räfflor etc.) för att ge byggnaden gott stöd. De nödvändiga materialen kan skaffas från en lokal brädgård.

När du bygger fundamentet ska du följa instruktionerna och diagrammet.

Bygg ramen (med 10 penny galvaniserade spikar) Mät 40,6 cm/61,0 cm

(6"/24") sektioner för att bygga innerramen (se diagrammet)

Spika fast plywoodramen (med 4 penny galvaniserade spikar)



Obs! Plattformen/plattan sträcker sig 1,4 cm (9/16") utanför träramen på alla fyra sidor. Försegla detta 1,4 cm (9/16") trämaterial med takcement (medföljer ej), snedslipa denna 1,4 cm (9/16") betong när du håller, för god vattendränning.

### ALTERNATIV 2: Betongplatta

Plattan bör vara minst 10,2 cm (4") tjock. Den måste vara vågrät och flat för att ge ramen gott stöd.

Följande material rekommenderas för fundamentet.

19 mm x 89 mm (1 x 4's) (avlägsnas efter det betongen hårdnat)

Betong Hölje av 6 mil plast

Vi rekommenderar betong av tillräcklig styrka i följande blandningsförhållande:

1 del cement 3 delar grus av ärtstorlek 2 1/2 del ren sand

Preparera platsen/bygg ett fundament

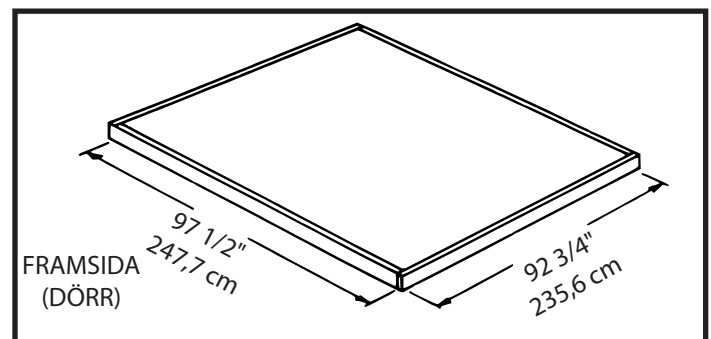
1. Gräv en fyrkant 15,2 cm (6") djupt in i marken (avlägsna gräs).

2. Fyll upp till 10,2 cm (4") i fyrkanten med grus och stampa ordentligt.

3. Täck gruset med ett hölje av 6 mil plast.

4. Bygg en träram med fyra virkesplankor 19 mm x 89 mm (1x4).

5. Häll i betongen för att fylla hålet och ramen vilket resulterar i totalt 10,2 cm (4") tjock betong. Säkerställa att ytan är plan.



Obs! Den färdiga plattans mått efter det virket avlägsnats.



# Steg 1

IW12-SW

## Delar till bottenramen

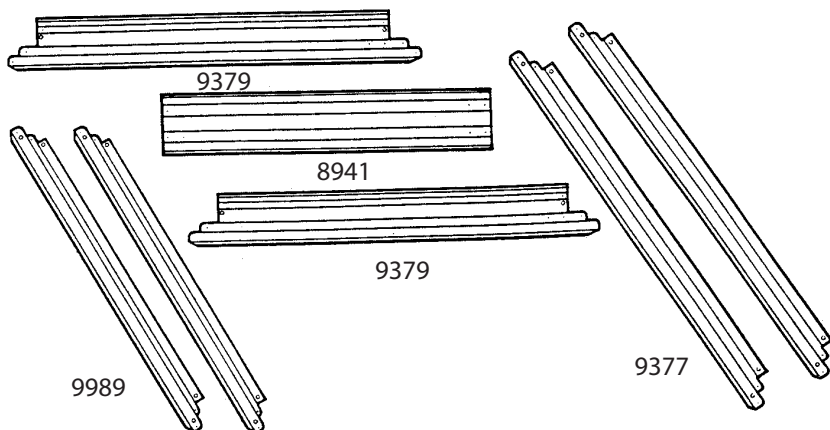
8941 Tröskel (1)  
9379 Bottenprofil främre (2)  
9377 Bottenprofil bakre (2)  
9989 Bottenprofil sida (4)

Den främre bottenramen består av tre delar. Den bakre bottenramen består av två delar. Hålen i delarna passar mot varandra, när delarna placeras med korrekt överlappning. Teckningarna nedan visar totallängden på bottenprofilerna. Gör följande:

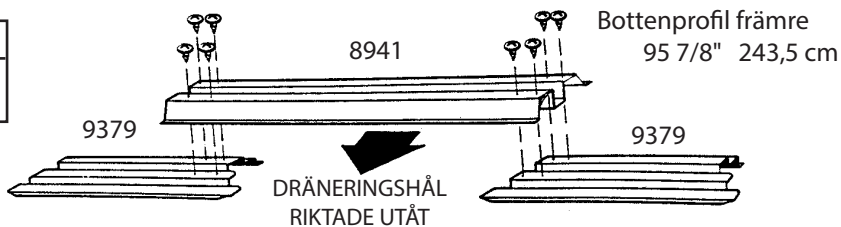
**1** Lägg de främre bottenprofilerna som visas. Lägg tröskeln över de två främre bottenprofilerna och montera dem med hjälp av åtta skruvar.

**2** Lägg de bakre bottenprofilerna som visas. Hålen i bottenprofilerna är mitt för varandra, när överlappar korrekt. Teckningen nedan visar totallängden av den bakre/sida bottenprofilen. Montera med hjälp av fem bultar.

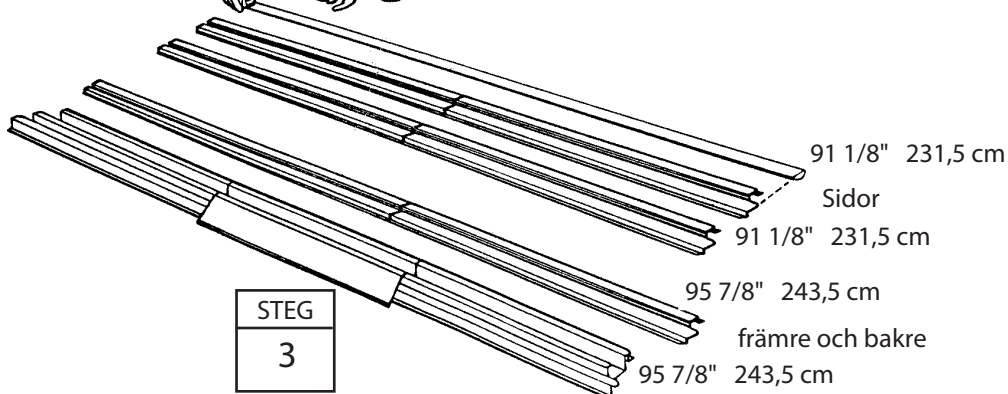
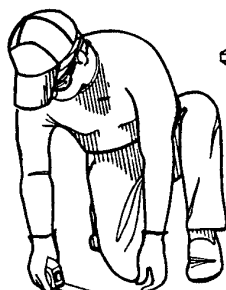
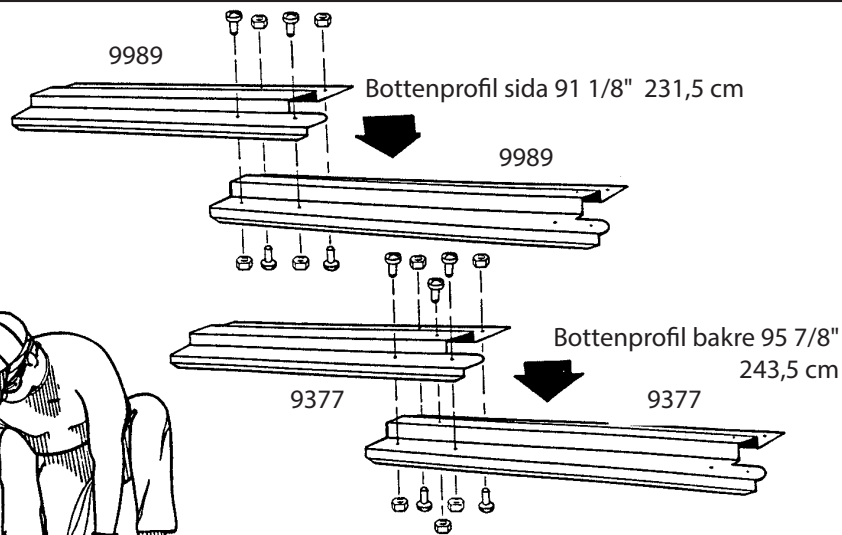
**3** Kontrollera längden en extra gång och lägg delarna åt sidan för senare bruk.



STEG  
1



STEG  
2



STEG  
3

# Steg 2

IW13-SW

## Delar till bakre gavel

6615 Vinkelbeslag bakre gavel (2)  
9924 Förstärkningsprofil bakre (2)  
9990 Förstärkningsprofil sida (4)  
9991 Takpanelfäste (4)  
8397 Mellanregel (2)

Dessa delar förstärkerväggarna. De skall senare monteras upptill och på mitten av sida/bakre väggen. Gör som följer:

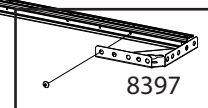
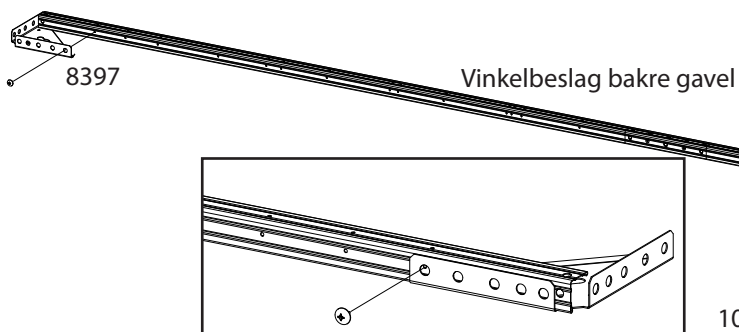
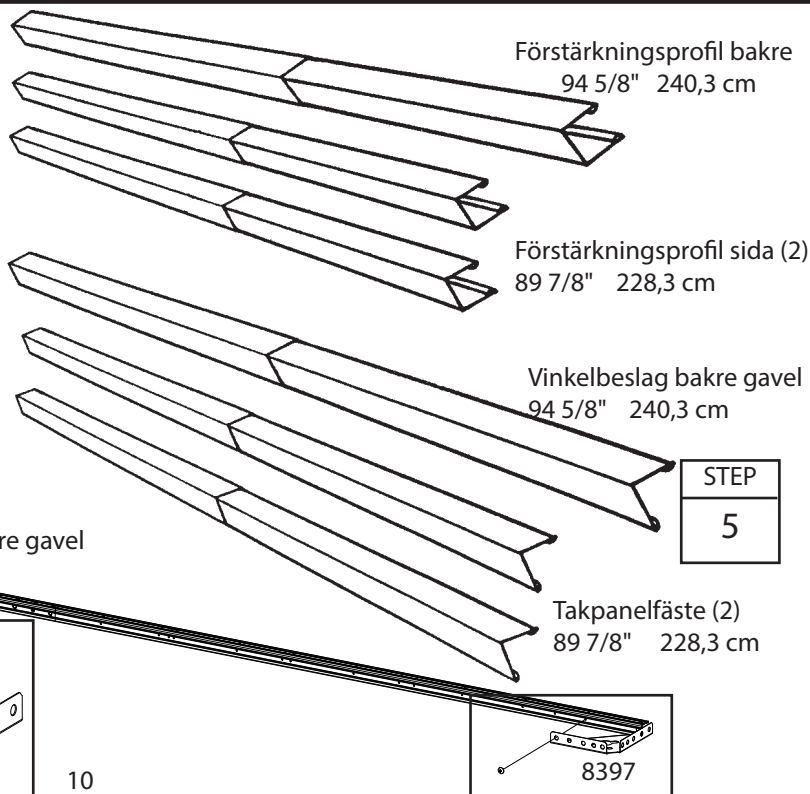
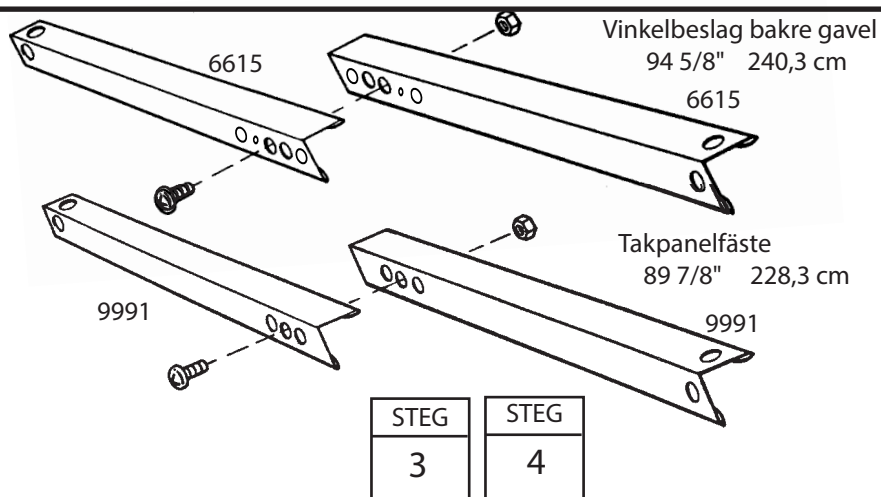
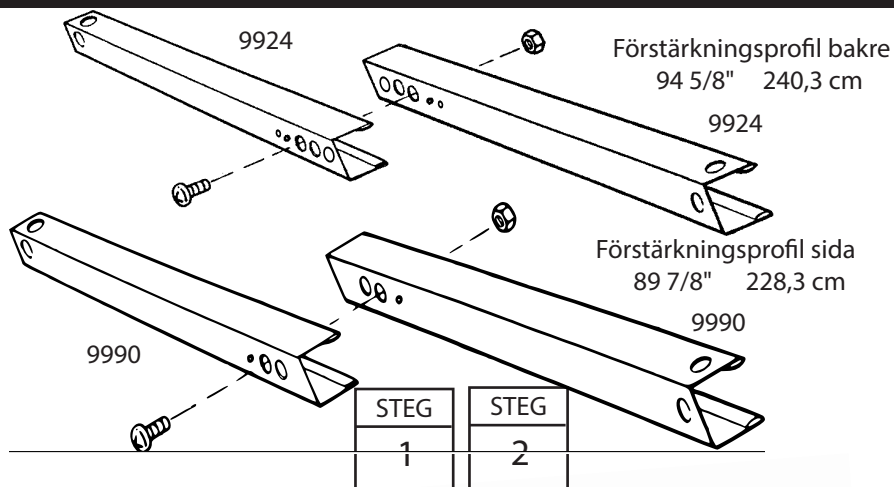
**1** Lägg ihop de bakre förstärkningsprofilerna som visas och montera med en bult i det mittersta hålet (fem hål totalt).

**2** Gör två sidoväggskanaler genom att överlappa kanaldelarna för sidoväggen som på bilden. Skruva ihop varje enhet med en skruvar som på bilden.

**3** Lägg ihop vinkelbeslagen som visas och montera med en bult i det mittersta hålet.

**4** Gör två sidoväggsvinklar genom att överlappa sidoväggens vinkeldelar som på bilden. Skruva ihop varje enhet med en skruv genom det centrum hålet.

**5** Lägg delarna åt sidan till senare användning.



# Steg 3

IW14-SW

## Delar till takstol

10470 Takprofil (4)

10471 Takprofil (8)

Takbalkarna förenar de 2 gavlarna och stöttar takpanelerna. Takenheten är uppbyggd av 4 delar som överlappar ryggen mot ryggen i mitten.

Tips: Dessa delar presspassas, så du måste eventuellt pressa hårt för att få ihop dem.

**1** Placera änden av en takbalk i en andra takbalk så att de 6 hålen [4 hål om takbalken är 5,1 cm (2")] i varje stycke riktats in. Skapa 2 uppsättningar takbalkar på 10,2 cm (4"), och 4 uppsättningar takbalkar på 5,1 cm (2")

genom att upprepa denna procedur.

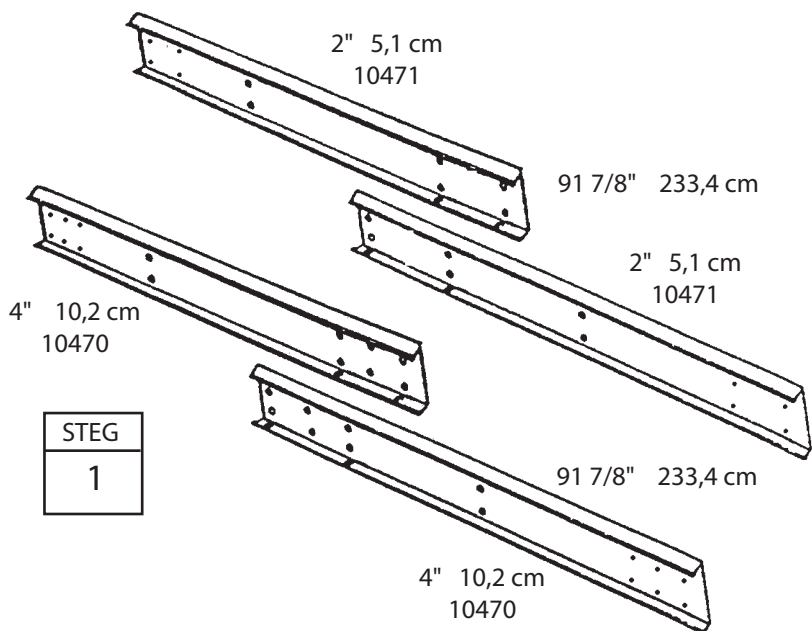
Sätt inte i skruvarna än.

**2** Tag 2 av de hoppresade 10,2 cm (4") takbalkarna och sätt ihop dem enligt hur det visas så att de bildar den huvudsakliga takbalkenheten. Håll ihop enheten och fäst med 14 skruvar och muttrar.

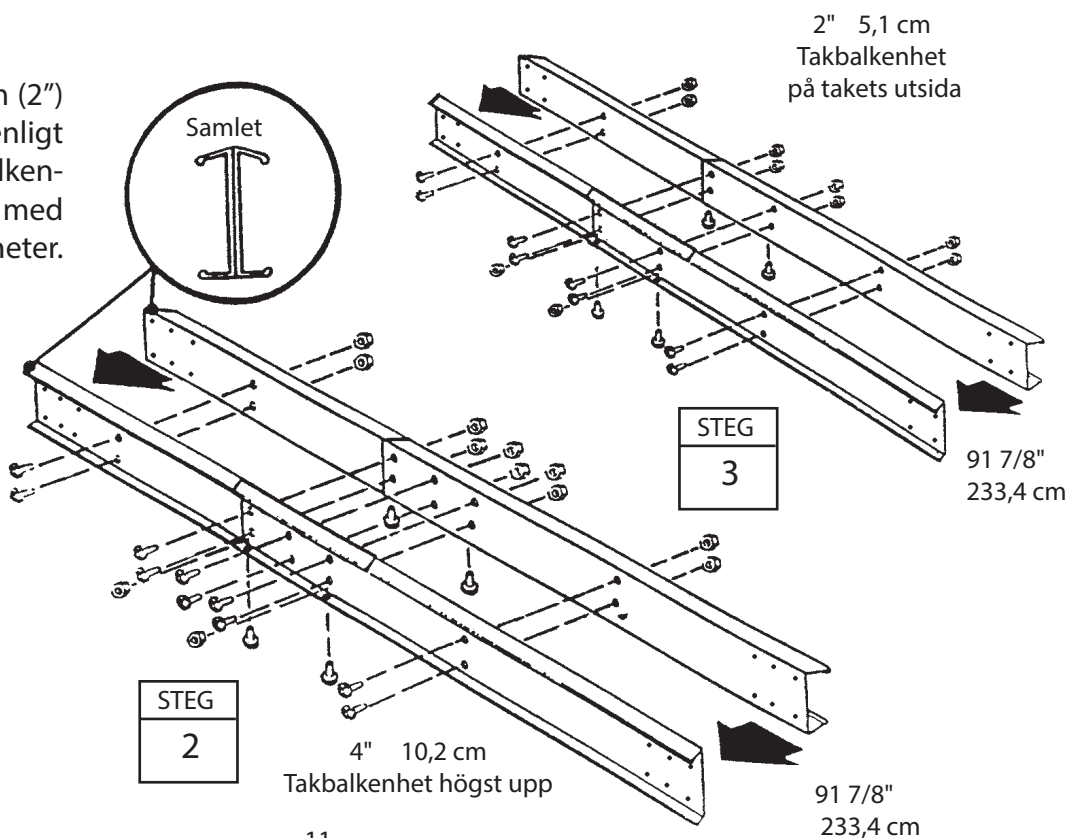
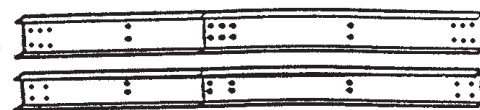
Gör 1 enhet.

**3** Ta 2 av de hoppresade 5,1 cm (2") takbalkarna och sätt ihop dem enligt hur det visas, för att skapa takbalkenheten. Håll ihop enheten och fäst med 12 skruvar och muttrar. Gör 2 enheter.

**4** Sätt dessa stycken åt sidan för senare montering.



Gör två uppsättningar 10,2 cm (4")  
Gör fyra uppsättningar 5,1 cm (2")



# Steg 4

IW15-SW

## Delar till dörrglidskena

6617 Dörrskena (1)

9378 Dörrglidslena (2)

Dörrglidskenan stöder dörrarna och förstärker den främre väggen. Den består av tre delar.

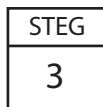
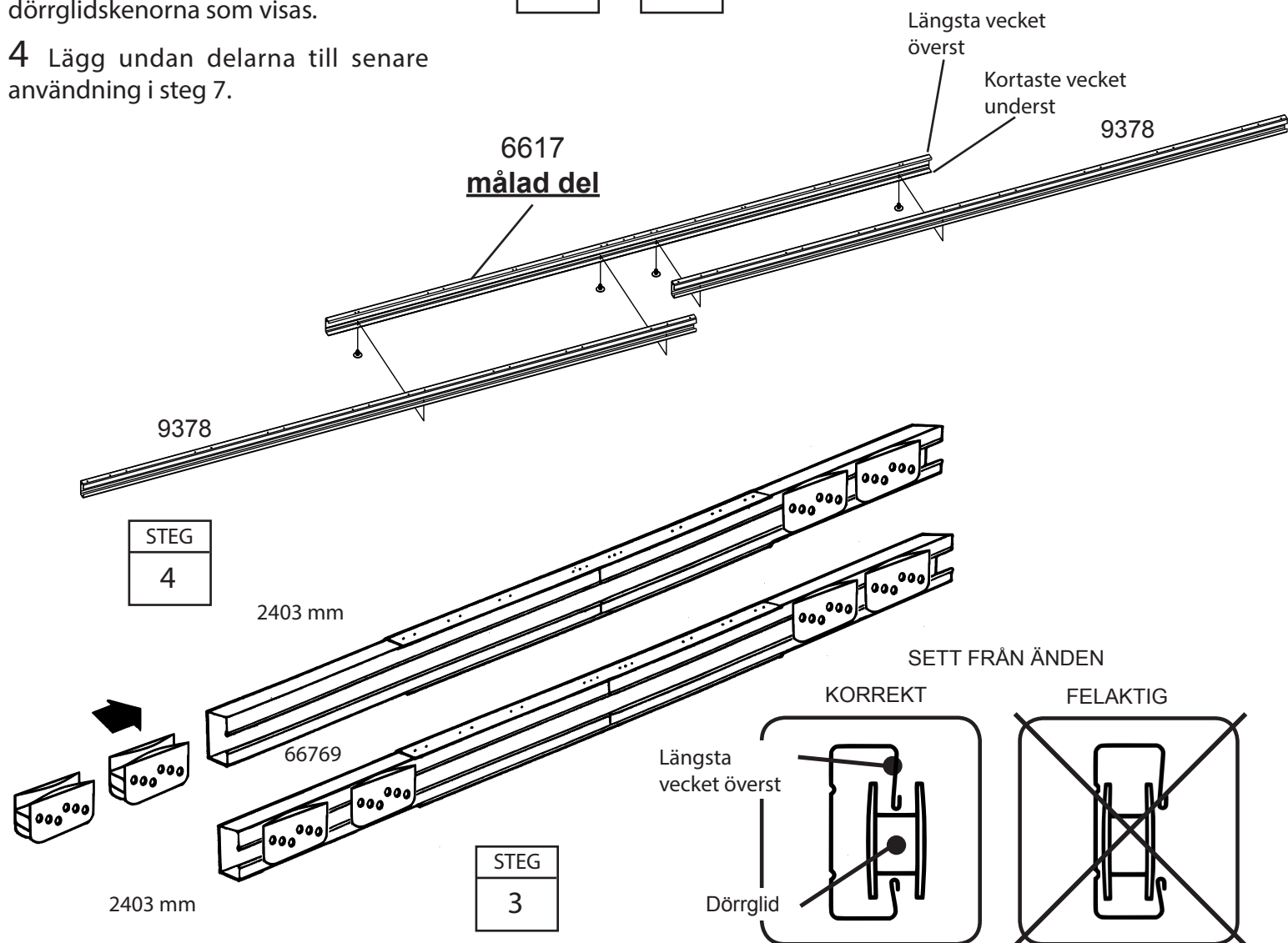
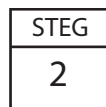
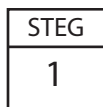
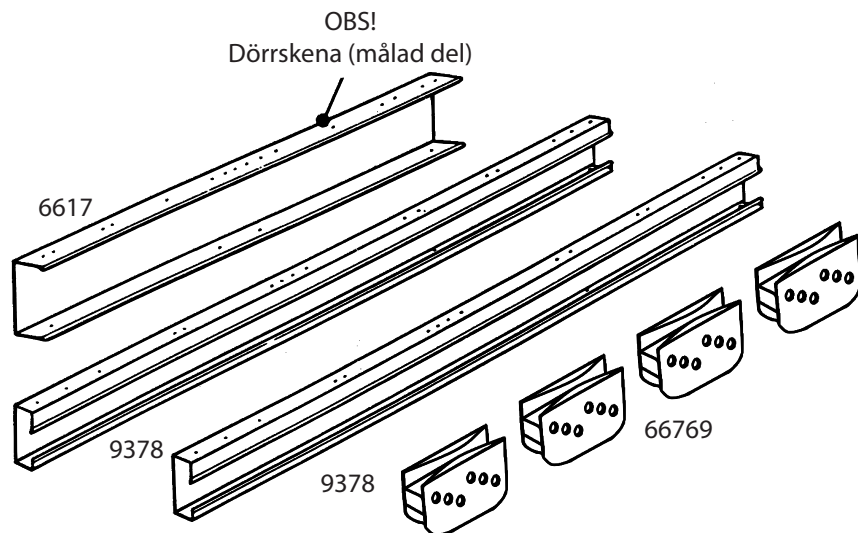
1 Montera dörrglidskenorna i dörrskenan som visas.

2 Skruva i fyra skruvar från undersidan.

OBS! Hålen upptill på dörrglidskenorna är till montering av gavelspetsarna senare.

3 Skjut in dörrgliderna i dörrglidskenorna som visas.

4 Lägg undan delarna till senare användning i steg 7.



# Steg 5

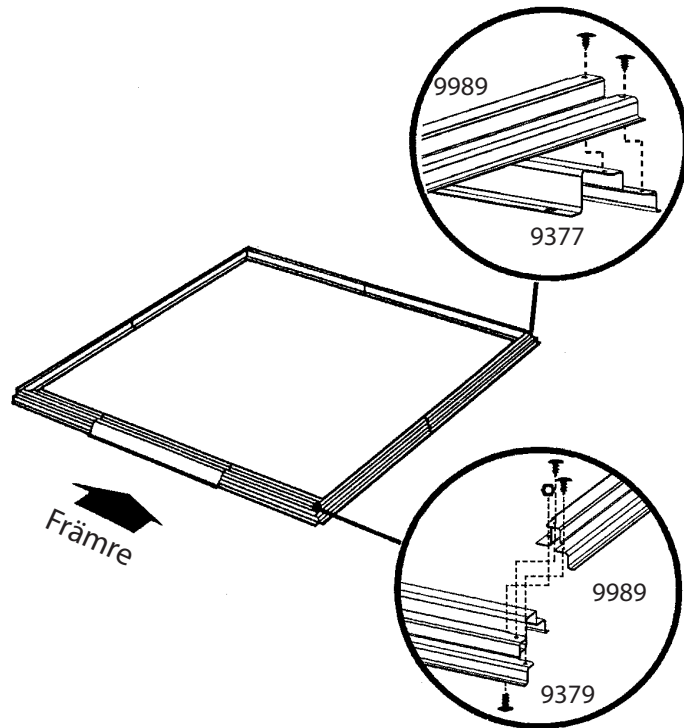
IW16-SW

## Delar till bottenramen

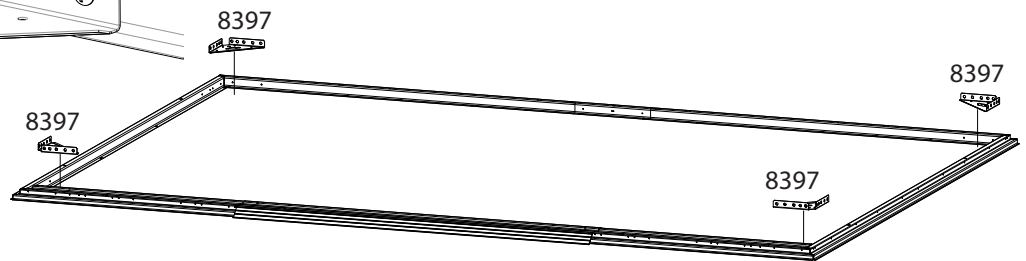
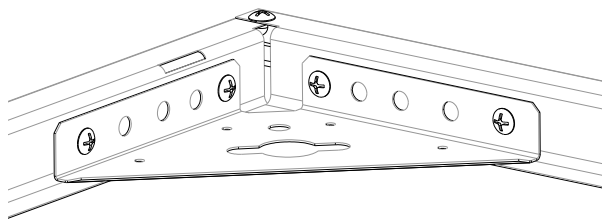
Främre bottenprofil (1)  
Sida bottenprofil (2)  
Bakre bottenprofil (1)  
8397 Mellanregel (4)

1 Montera ihop de delar till bottenramen, som Ni har monterat tidigare, med bottenprofilsidorna ovanpå fundamentet. Skruva ihop bottenramens fyra hörn med två skruvar i varje hörn som visas. I de främre hörnen monterar en bult med mutter undertill.

STEG  
1



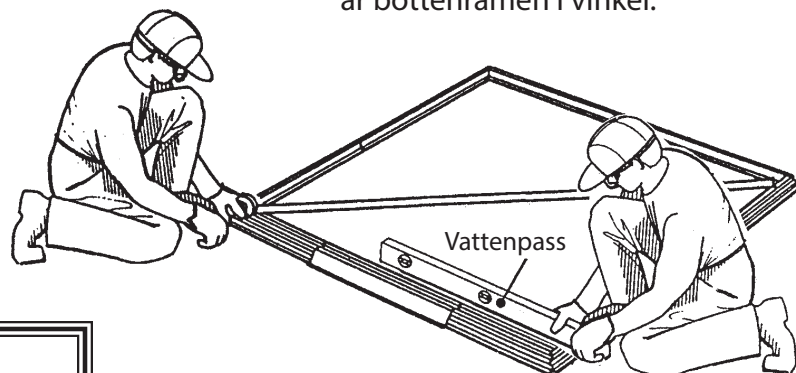
2 Mät bottenramens diagonaler. När de är lika, är bottenramen i vinkel som visas.



### OBS!

Sätt inte fast bottenramen ännu, utan först när boden är monterad. Om Ni har köpt ett Arrow fundament, borste från ovannämnda och följ fundamentanvisningen.

När bottenramens diagonaler är lika, är bottenramen i vinkel.



STEG  
2

Bottenramen skall vara i väg och i vinkel, annars passar inte hålen.



# Steg 6

IW17-SW

## Delar till hören

9383 Främre hörnpanel (2)  
9387 Bakre hörnpanel (2)

**OBS!**  
Montering av boden tar mellan 4 och 8 timmar, och det är nödvändigt att vara två vid några moment. Man bör göra monteringen färdig på en gång, då en delvis monterad bod lätt kan bli skadad, även vid svag vind.

Till alla skruvar och bultar skall användas en bricka.



KORREKT



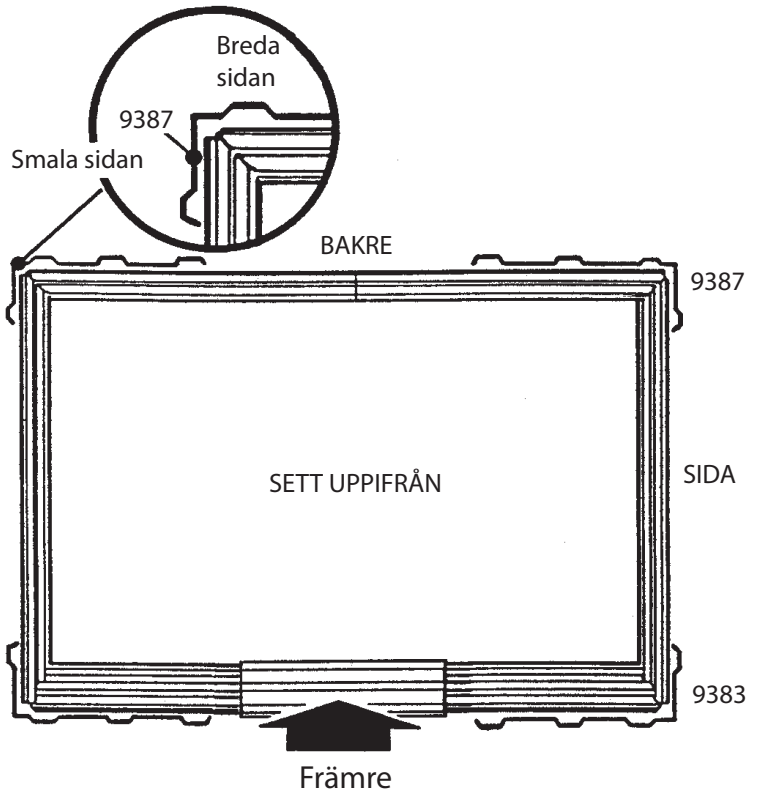
FELAKTIG

**1** Montera en av de främre hörnpanelerna i vardera hörnet på bottenramen som visas. Den bredaste delen på panelerna skall vara vänd framåt. Montera fast hörnpanelerna på bottenramen med tre skruvar.

**2** Montera de bakre hörnpanelerna i hörnen som visas. Den Bredaste delen på panelerna skall placeras på bodens baksida. Skruva fast hörnpanelerna på bottenramen med fyra skruvar.

**OBS!**  
Montera varje hörnpanel med det riktiga numret som visas.

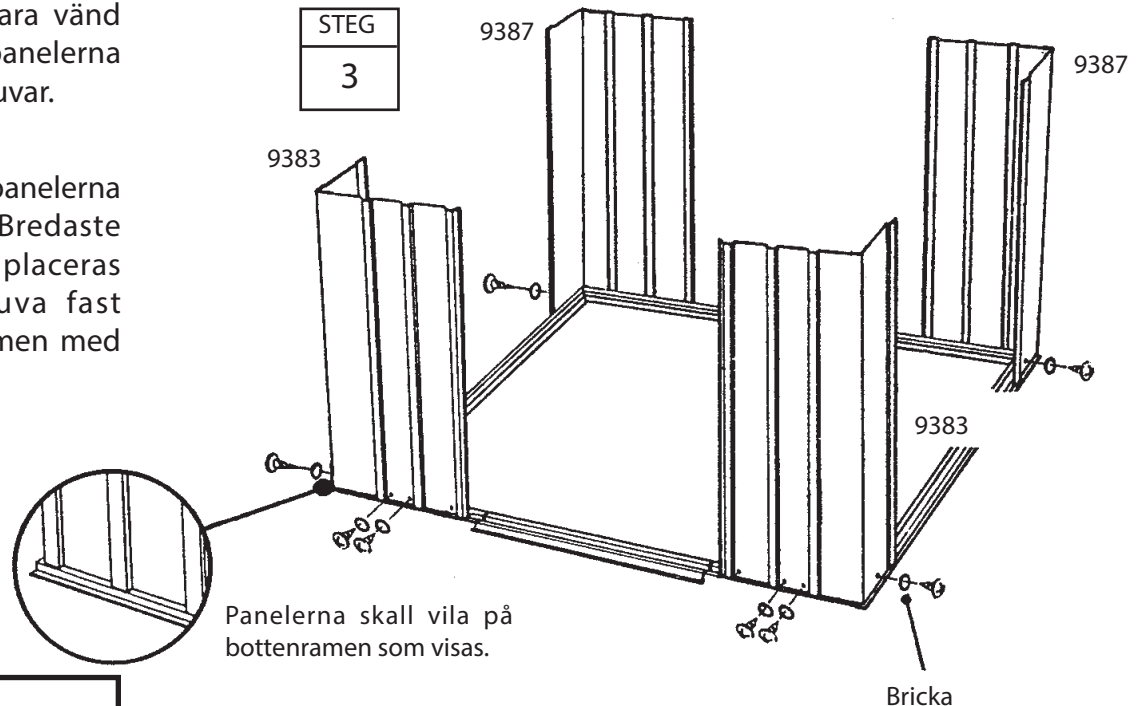
**3** Kontrollera panelernas nummer innan Ni fortsätter.



STEG  
1

STEG  
2

STEG  
3



Bottenramen skall vara i väg och i vinkel, annars passar inte hålen.

# Steg 7

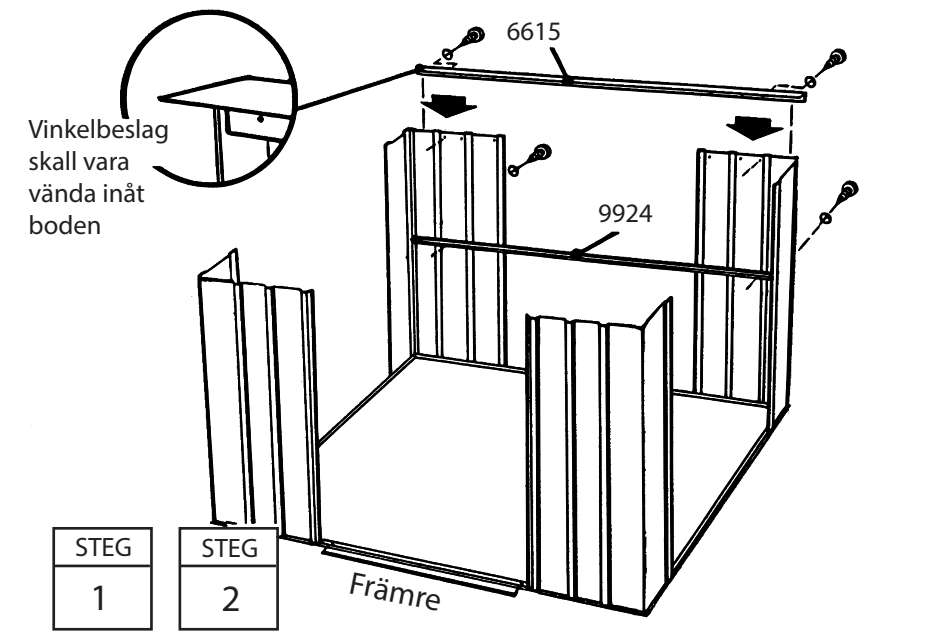
IW18-SW

## Delar till ramar

Dörrglidskena (1)  
Vinkelbeslag bakre gavel (1)  
Takpanelfäste (2)  
Förstärkningsprofil bakre (1)  
Förstärkningsprofil sida (2)  
6481 Stödvinkel (2)

1 Montera de bakre vinkelbeslagen upptill tvärs över toppen av den bakre väggen med skruvar.

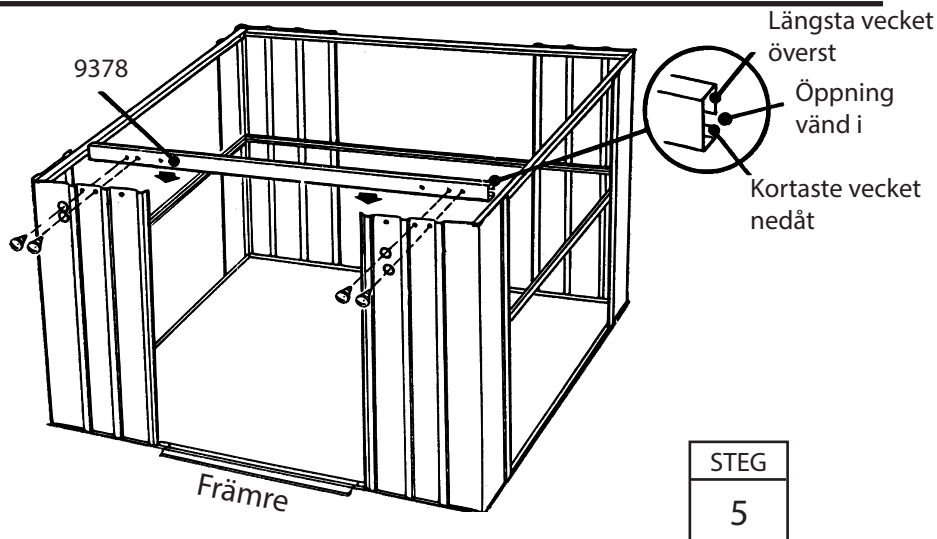
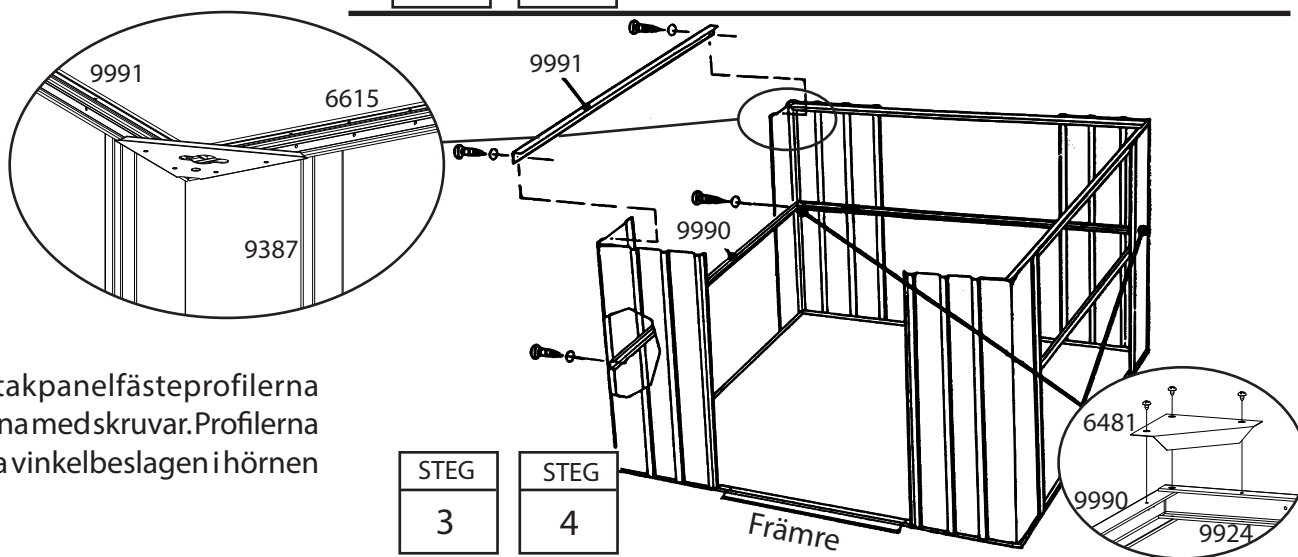
2 Montera bakre förstärkningsprofil tvärs över mitten på den bakre väggen med skruvar.



3 Montera takpanelfästeprofilerna överst på sidorna med skruvar. Profilerna skall överlappa vinkelbeslagen i hörnen som visas.

4 Montera förstärkningsprofilerna på sidorna med skruvar. Skruva ihop överlappningarna i de bakre hörnen med skruvar.

5 Montera dörrglidskenan (med hålen överst) tvärs över toppen på de främre panelerna med skruvar. Se bilden.



# Steg 8

IW19-SW

## Delar till väggpaneler

6155 Väggpaneler (2)

6521 Väggpaneler (2)

5210 Väggpaneler (4)

Väggpanelerna är i två bredder. Varje panel har en veckad kantribba. Den veckade ribban skall vara under den efterföljande panelens ribba.

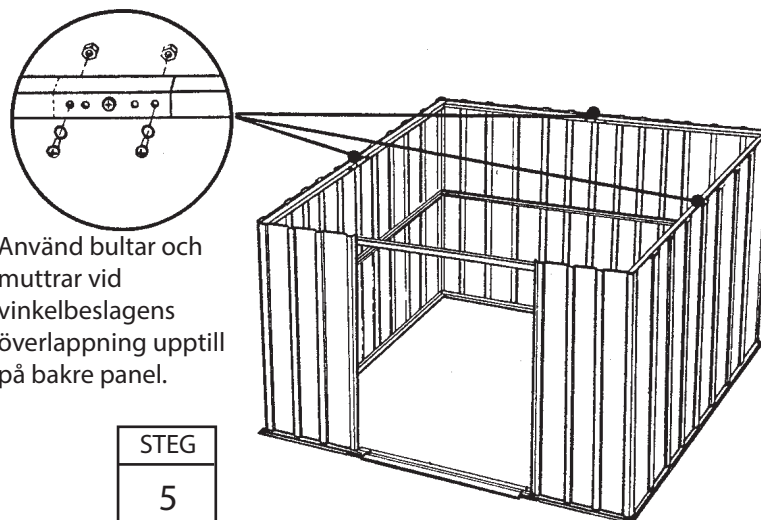
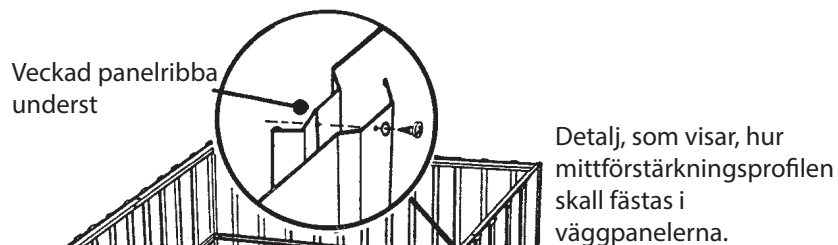
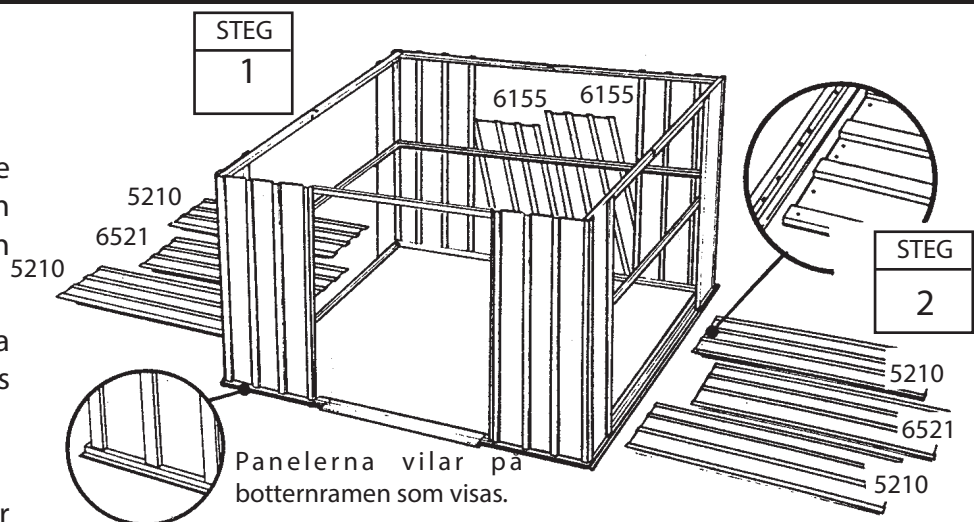
**1** Sök reda på alla väggpanelerna och lägg dem, där de skall sitta längs boden.

**2** Försäkra Er om att panelerne är korrekt utlagda genom att överlappa och se, om hålen i panelerna passar med hålen i ramen.

**3** Montera väggpanelerna upptill och nedtill med skruvar.

**4** Montera väggpanelerna mot mittförstärkningsprofilerna med skruvar. Gör fast överlappande ribbor med en bult och mutter och två skruvar.

**5** Om panelerna är korrekt monterade, ser de ut som visas.





# Steg 9

## Delar till dörrfoder

9371 Dörrfoder (2)

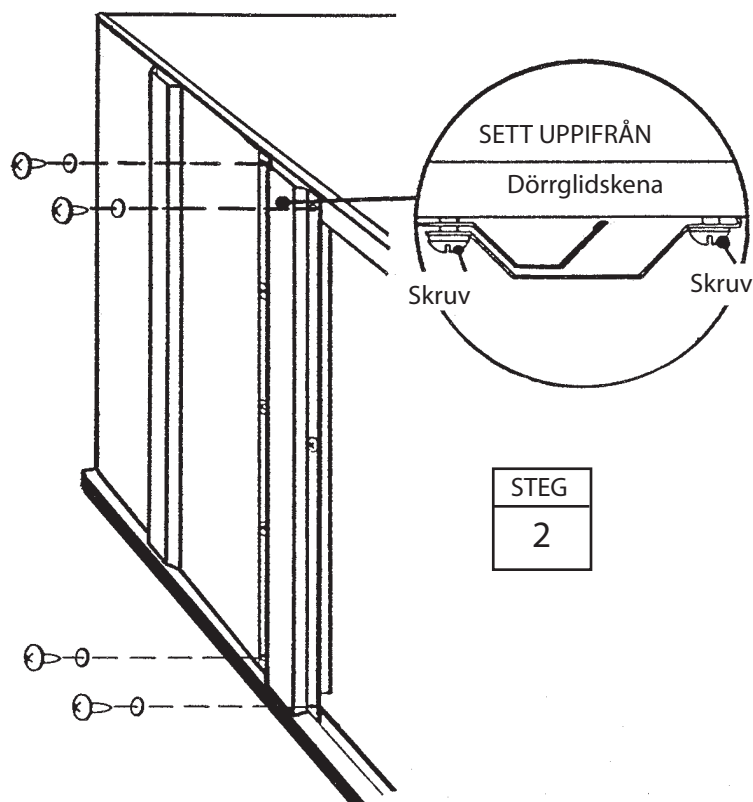
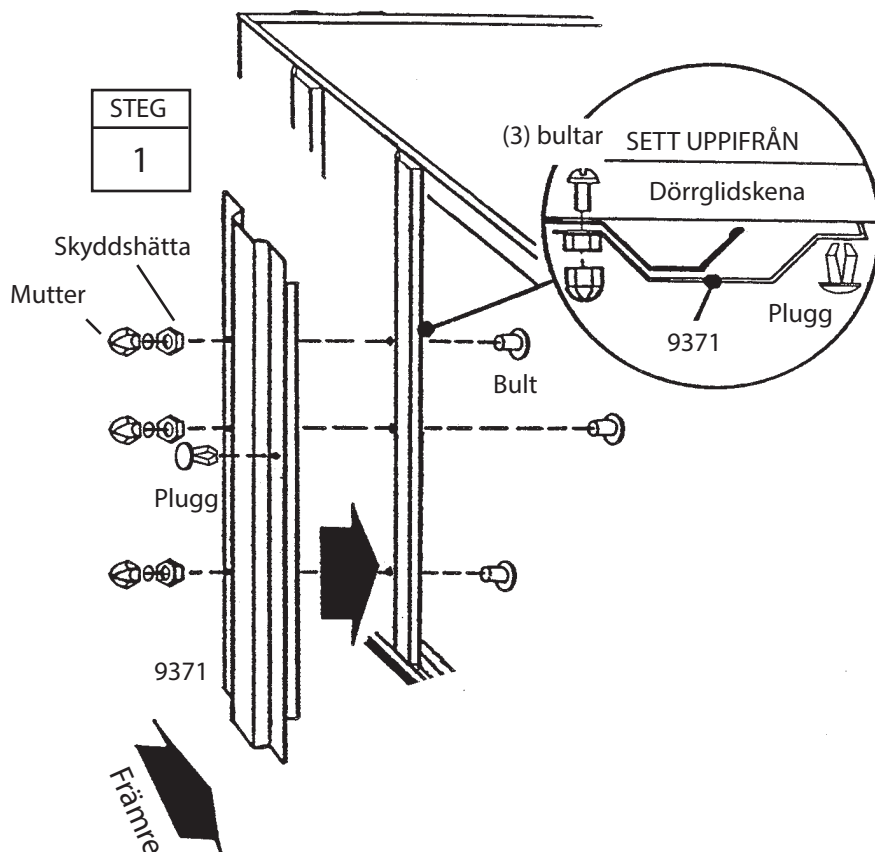
IW20-SW

Dörrfodren förstärker dörröppningen och ger en god stabilitet. Gör enligt följande till bägge fodren.

**1** Montera ett dörrfoder på frontpanelen med tre bultar, muttrar och skyddshättor som visas. Skjut in en plugg i hålet på fodret närmast dörröppningen.

**2** Montera dörrfodrets överdel på dörrglidskenan med två skruvar. Montera nederdelen av dörrfodret på bottenramen på samma sätt.

Gör likadant med det andra dörrfodret.



# Steg 10

## Delar till gaveltrianglar

11148 Höger gavel (2)  
80139 Vänster gavel (2)  
7916 Takstolsbeslag (4)

IW21-SW

Gavlarna monteras ovanpå de främre och bakre väggpanelerna till stöd för takstolarna.

**OBS!**

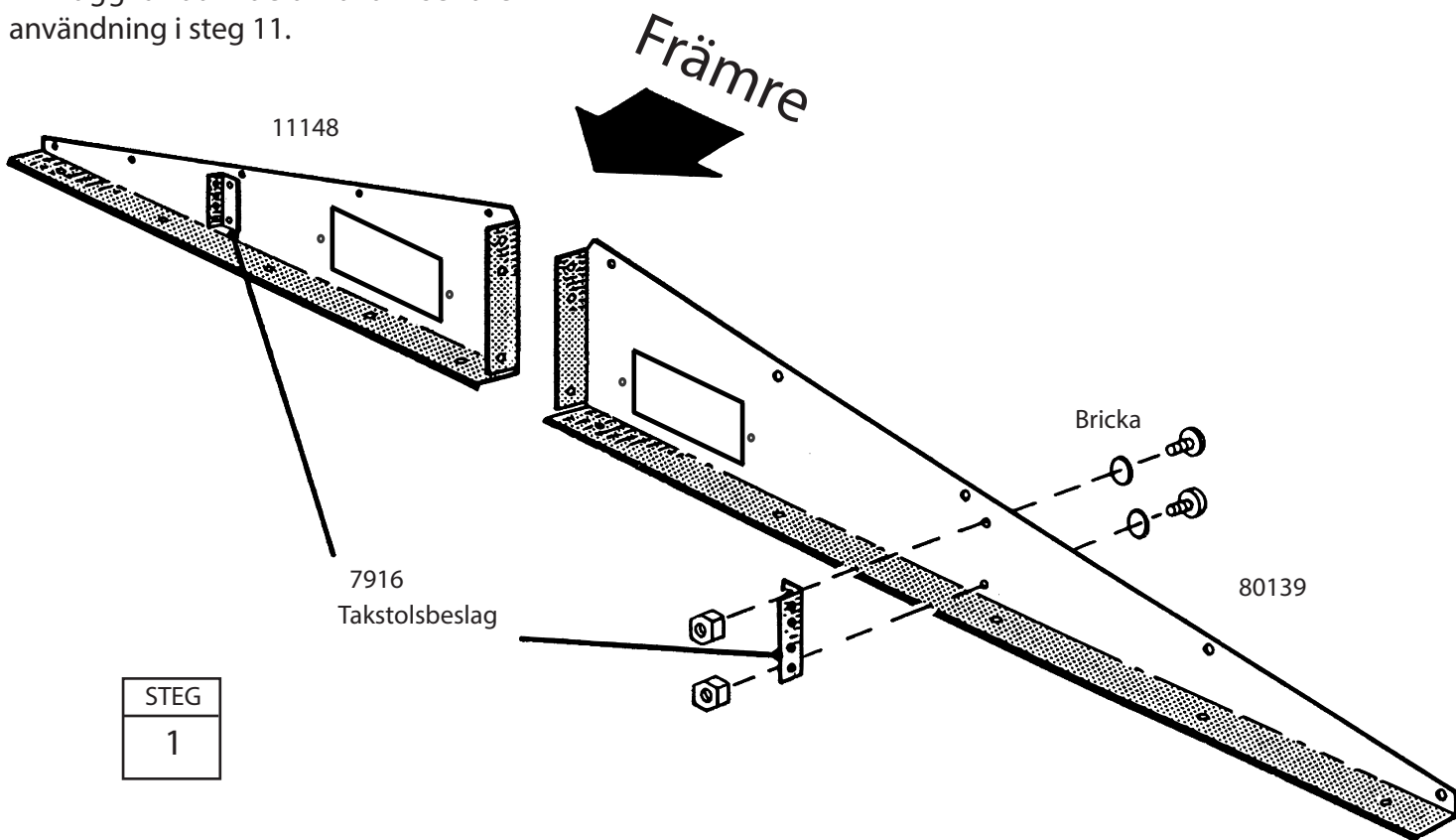
Gaveltriangularna kan vara packade så tätt, så att det ser ut som om det är två och inte fyra. Dela dem försiktigt.

**1** Montera de fyra takstolsbeslagen till gavlarna med två bultar, brickor och muttrar.

**OBS!**

Beslaget skall monteras som visas på teckningen.

**2** Lägg undan delarna till senare användning i steg 11.



# Steg 11

IW22-SW

## Delar till gavelspetsar

Vänster gavelspets (2)  
Höger gavelspets (2)  
6658 Gavelbeslag (2)

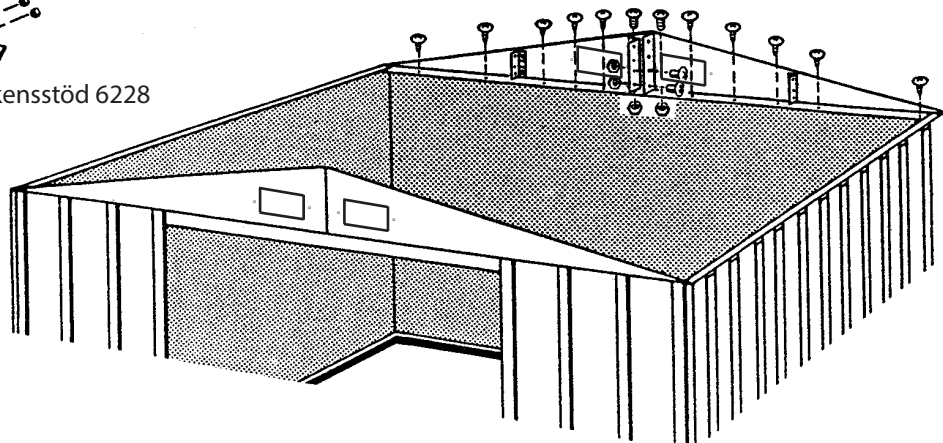
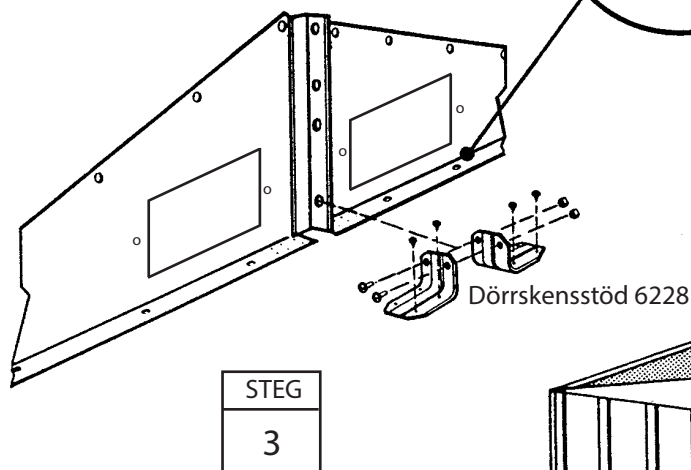
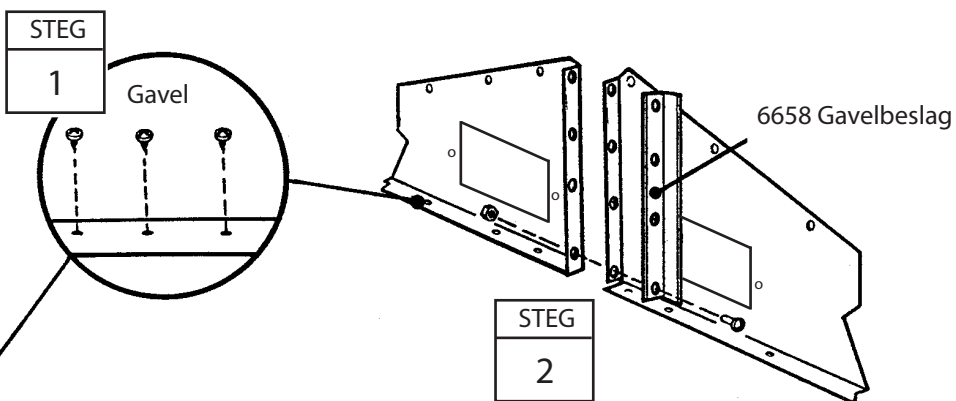
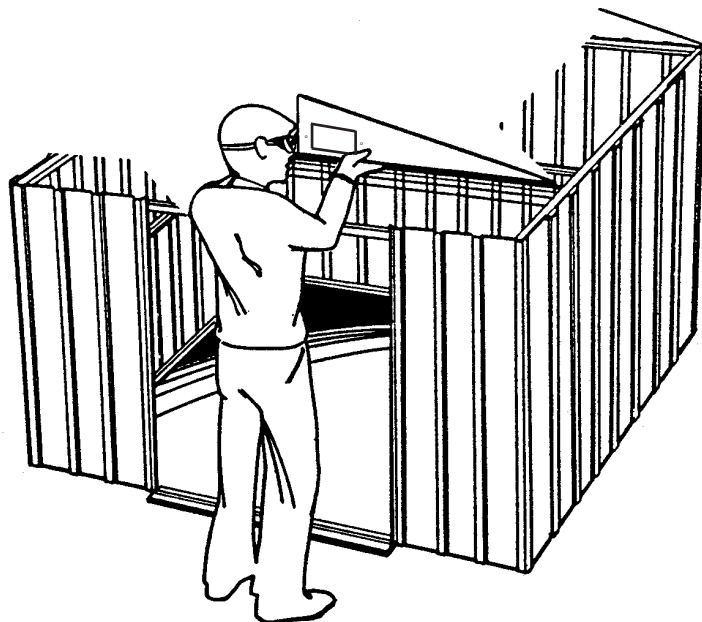
**1** Montera en höger och en vänster gavelspets på bakre gavelns vinkelbeslag (6615) med skruvar. I hörnet placeras de under sidoförstärkningsprofilen.

OBS! Den främre gaveln monteras endast med två skruvar. Vid bakre gaveln användes en bult och mutter vid gavelbeslagets överlappning.

**2** Montera den vänstra och den högra gavelspetsarna med ett gavelbeslag med bultar endast i de två nedersta hålen.

Gör likadant med motsatt gavel.

**3** Montera stöden till dörrskenan på främre gaveln som visas.



# Steg 12

## Delar till takstol

Mittentakstol (1)  
Yttre takbalk (2)

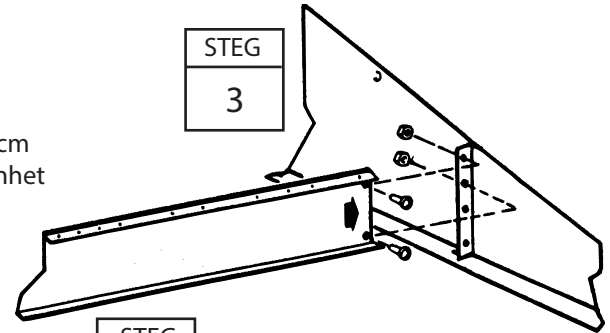
IW23-SW

1 Placera mittentakstolen Mellan plåtflikarna på främre gaveln.

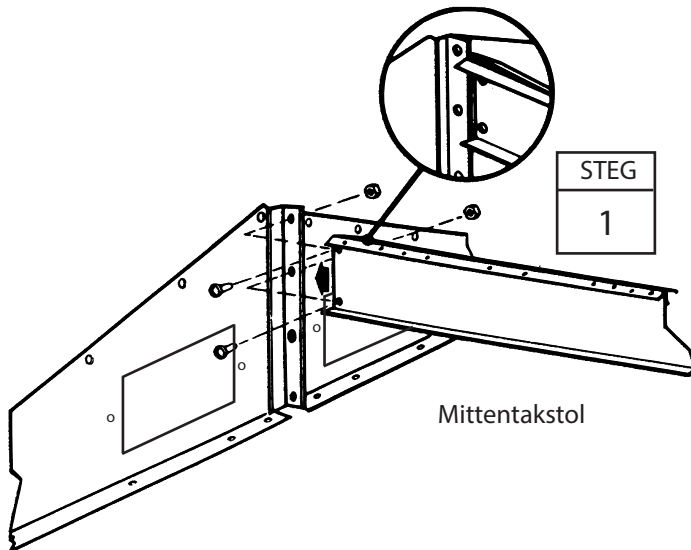
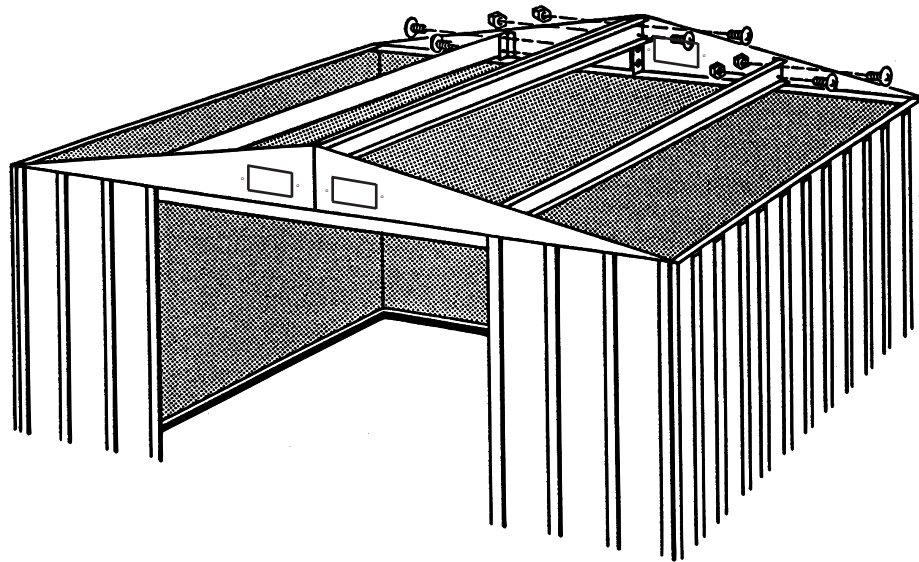
2 Montera den andra änden av mittentakstolen mot gavelbeslaget på den bakre gaveln.

3 Montera 5,1 cm (2") takbalksenhet på de yttre takbalkhållarna på samma sätt.

2" 5,1 cm  
Takbalksenhet



STEG  
2



Mittentakstol

# Steg 13

## Delar till höger takpanel

8466 Höger takpanel (1)

IW24-SW

Börja monteringen av takpanelerna i det bakre högra hörnet. Till varje skruv och bult skall användas en plastbricka.

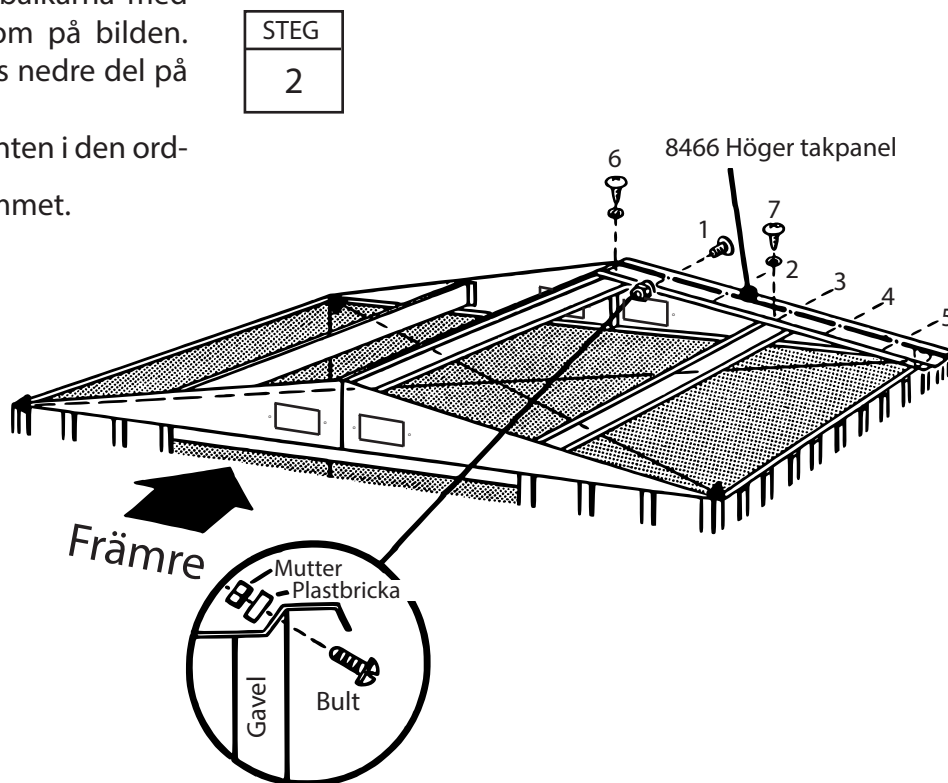
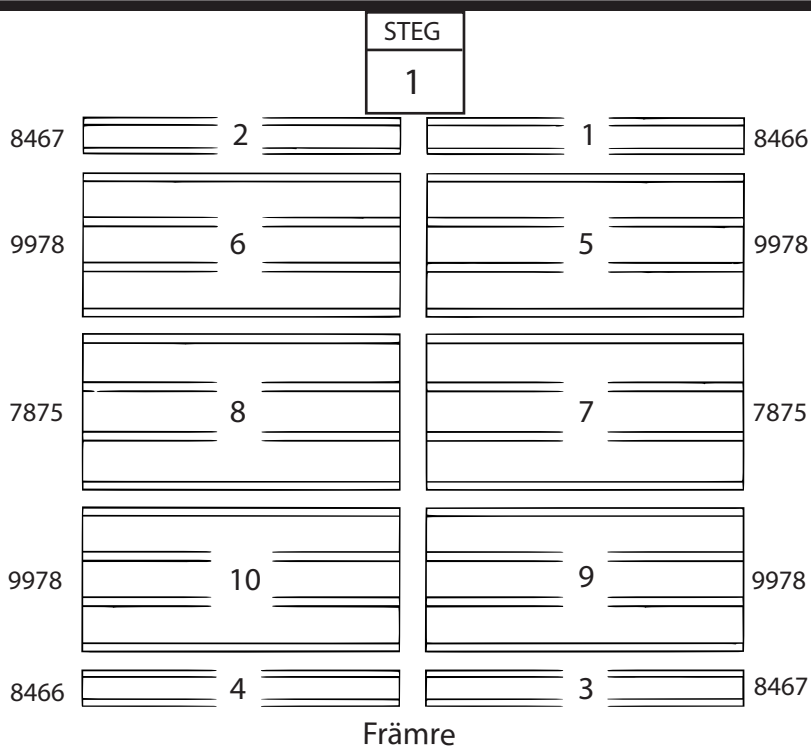
### OBS!

Kontrollera bodens diagonalmått igen. Boden måste vara i vinkel för att takpanelerna skall passa.

**1** Lokalisera alla takpaneler enligt deras nummer och placera dem på marken vid sidan av byggnaden i deras rätta positioner.

**2** Placera den högra takpanelen vid det bakre högra hörnet och sätt fast den på gaveln och takbalkarna med skruvar och muttrar som på bilden. Sätt inte fast panelernas nedre del på sidoväggsvinklarna nu.

Tips: Sätt fast fästelementen i den ordning som visas i diagrammet.



# Steg 14

IW25-SW

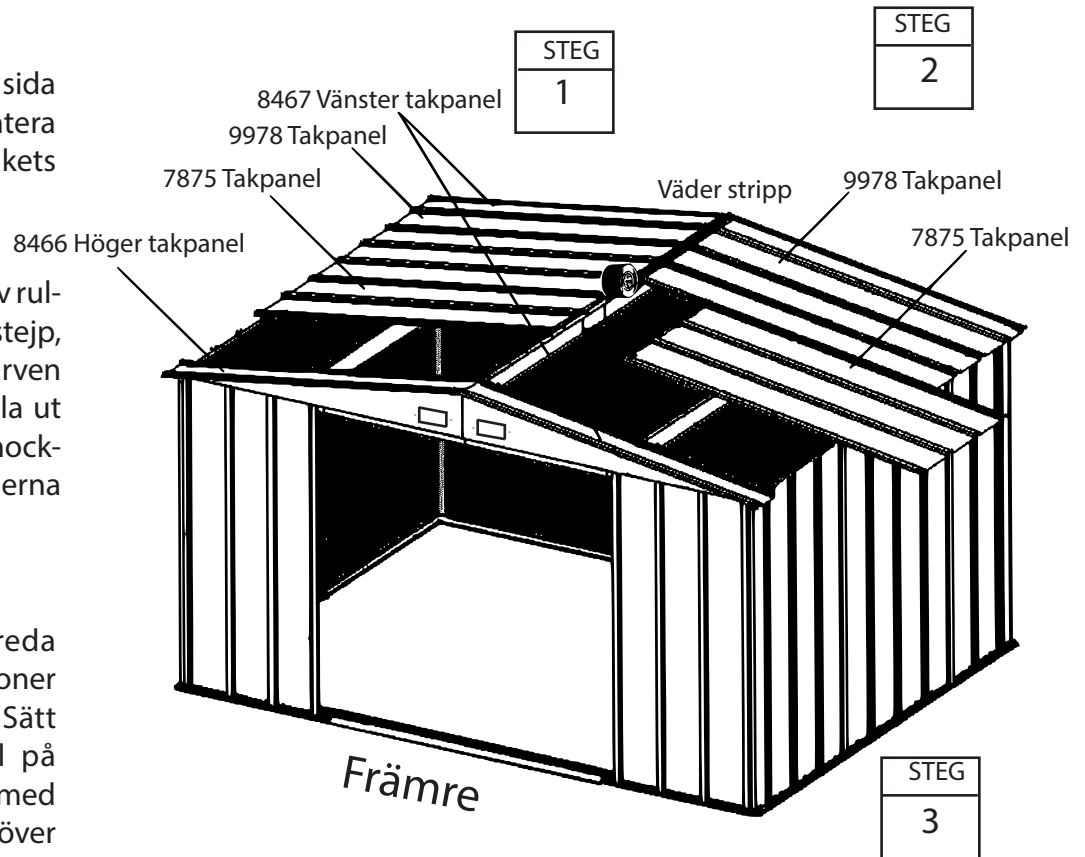
## Delar till montering av tak

8466 Höger takpanel (1)  
8467 Vänster takpanel (2)  
7875 Takpanel (2)  
9978 Takpanel (2)

**1** Montera en takpanel för vänster sida vid takets bakre högra hörn. Montera en takpanel för höger sida vid takets främre vänstra hörn.

**2** Skär 4 korta 5,1 cm (2") remsor av rullen med väderbeständig tätningstejp, och lägg dem åt sidan. Täck över skarven vidnocken med tätningstejp. Rulla ut tejpens och tryck fast den över taknockens öppning allteftersom takpanelerna monteras. Skär inte av tejpens nu.

**3** Installera 2 smala och 2 breda takpaneler i sekvensen och positioner som visas på föregående sida. Sätt inte fast panelernas nedre del på sidoväggsvinklarna nu. Fortsätt med tejpning av väderbeständig tejp över övre taknocken.

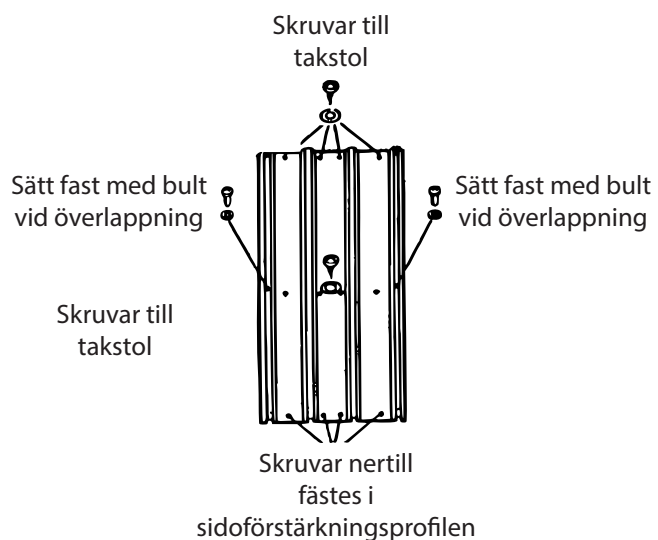


### OBS!

Den smala takpanelsribban skall alltid överlappas av en bred ribba från nästkommande panel.

### OBS!

Om hålen i takstolarna inte passar med hålen i takpanelerna, kan det bero på att boden inte är i vinkel. Rätta upp tills hålen passar.



# Steg 15

IW26-SW

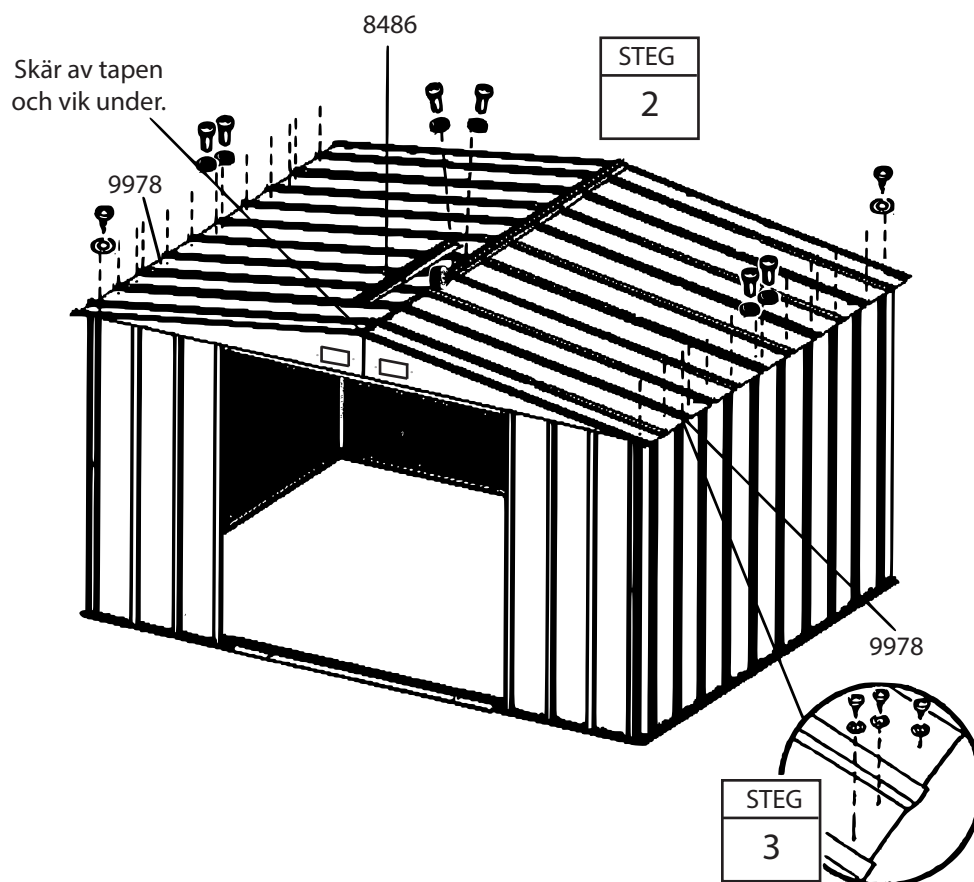
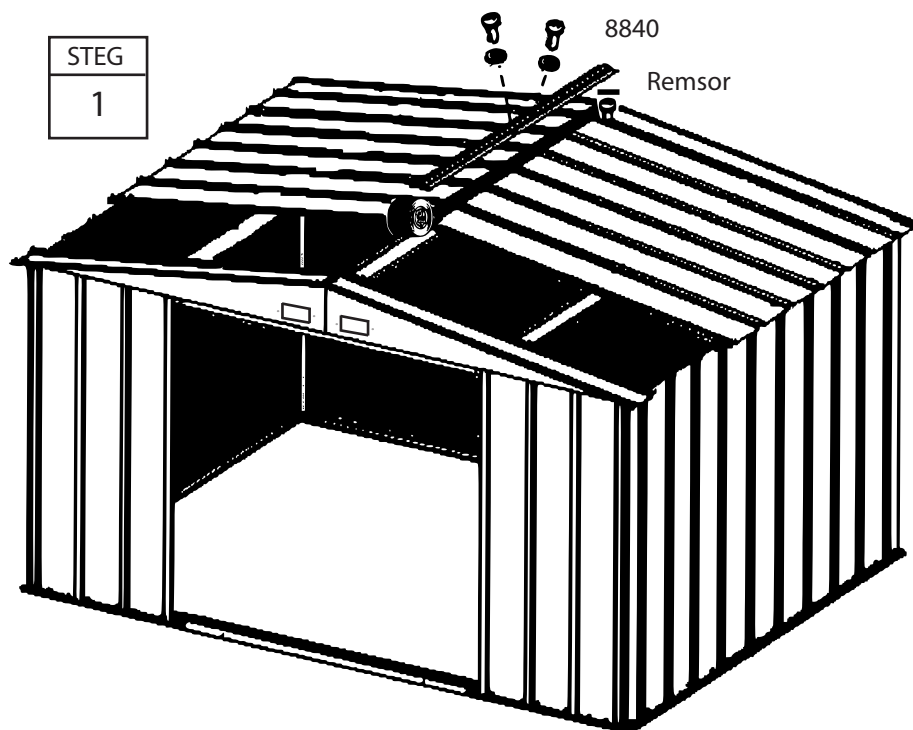
## Taknockar och paneler

8840 Nockplåt (1)  
9978 Takpanel (2)  
8486 Nockplåt (1)

**1** Montera den första taknocken på den slutförda taksektionen med bultar och muttrar. Fäst takpanelens överlappningar som inte används för taknocken. Täck huvudet på bulten med en bit på 5,1 cm (2") av den väderbeständiga tejen. Fäst inte ändarna på taknocken nu.

**2** Installera den andra taknocken överlappande den första taknocken när du installerar resterande smala takpaneler. Fortsätt tejpa med väderbeständig tejp över taknocken.

**3** Fäst den nedre delen av panelerna mot sidoväggens vinklar med skruvar och brickor. Använd bultar och muttrar som förs genom väggens vinklar, med överlappningar längst ner på panelen.





# Steg 16

IW27-SW

## Delar till takpanelskydd

8485 Takpanelskydd sida (2)

8836 Takpanelskydd sida (2)

66847 Ventilgavel (4)

**1** Montera takpanelskydden på bodens vardera sida på takpanelernas nederdel. Använd skruvar vid varje överlappning.

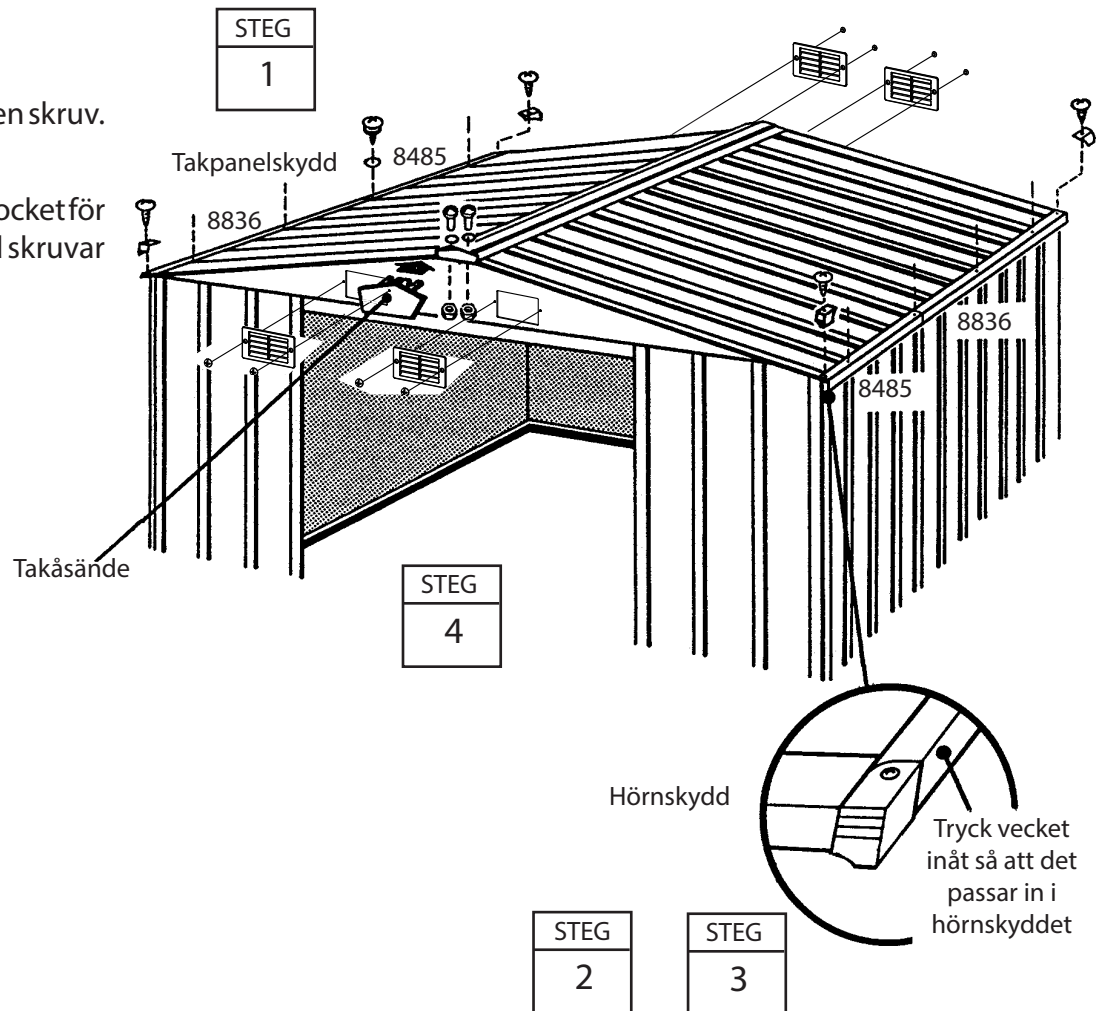
**OBS!**

En enda skruv fäster båda skyddsdelarna vid överlappningen.

**2** Böj plåtvecken på panelskyddens hörn så att de passar in i hörnskydden.

**3** Montera hörnskydden med en skruv.

**4** Sätt fast takpanelsribborna, locket för taknocken och taknocken med skruvar och muttrar.



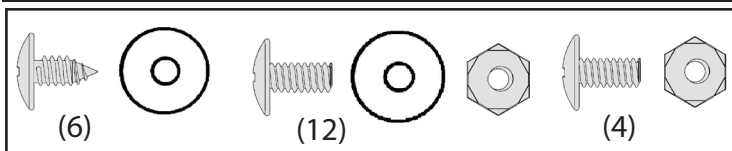


# Steg 17

BA30 ctr-SW

## Delar till dörren

10484 Höger och vänster dörr (2)  
10498 Vågrät dörrförstärkning (4)  
6301 Lodrät dörrförstärkning (2)



Steg 17 visar montering av höger dörr. Vänstra dörren monteras på samma sätt. Till varje bult och skruv i dörren skall användas en bricka. Gör som följer.

1 Montera handtaget på dörren med två bultar som visas.

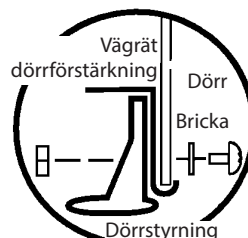
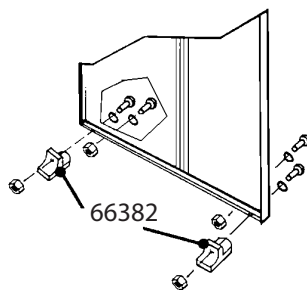
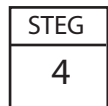
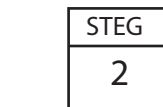
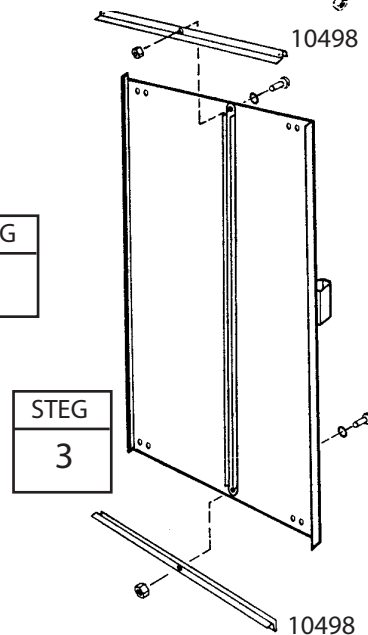
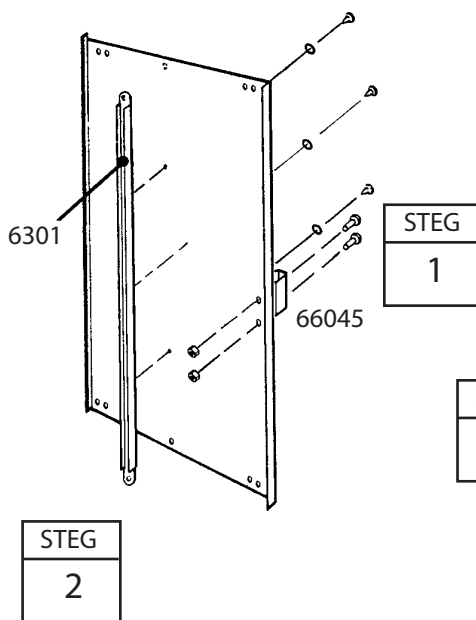
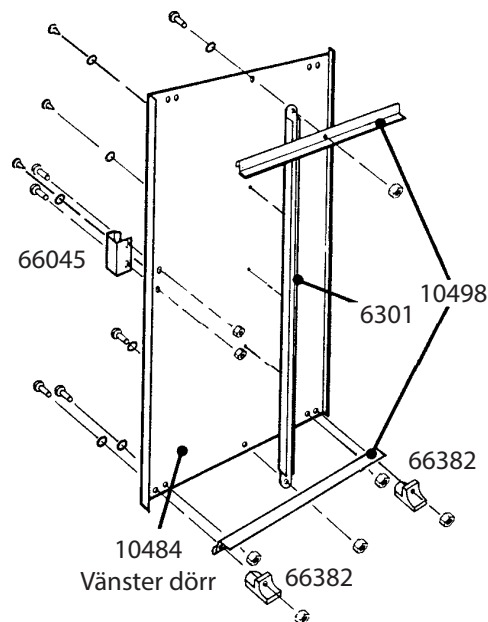
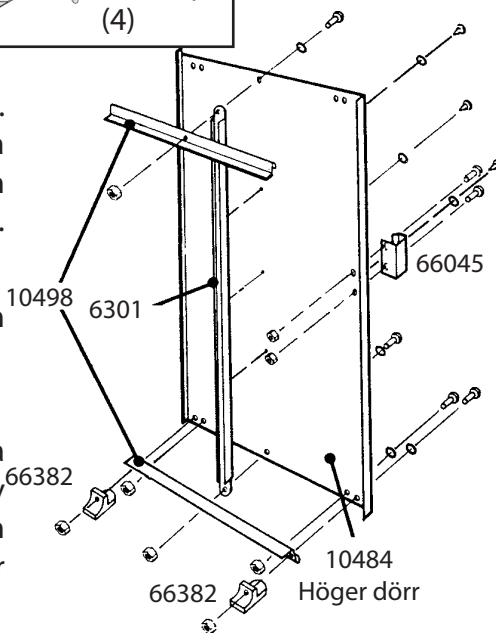
2 Montera den lodräta dörrförstärkningen på insidan av dörren och skruva en skruv i mitten på profilen. Skruva sedan i två skruvar över och under den mittersta.

3 Montera en vågrät dörrförstärkning högst upp på dörren med en bult i mitten.

4 Montera dörrstyrningarna och bultarna som visas i figuren.

5 Montera vänstra dörren på samma sätt.

6 Lägg undan dörarna till senare användning i steg 18.

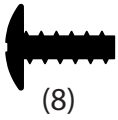


# Steg 18

P31 ctr-SW

## Delar till Dörrmontering & Justering

Höger Dörrmontering (1)  
Vänster Dörrmontering (1)



(8)

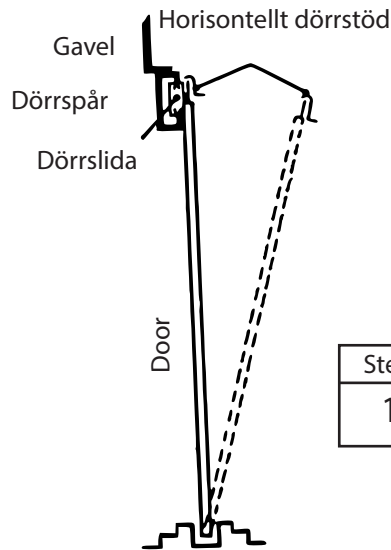
1 Inifrån byggnaden, lägg den nedre delen av höger dörrmontering (till vänster när du är inne i byggnaden) bakom dörrkarm in i den främre ramspåret.

2 Placera dörrens övre del så att hålen i dörren hamnar i linje med hålen i dörrslidorna.

3 Fäst dörren till dörrslidorna med två #10Bx1/2" (13 mm) skruvar per dörrslida.

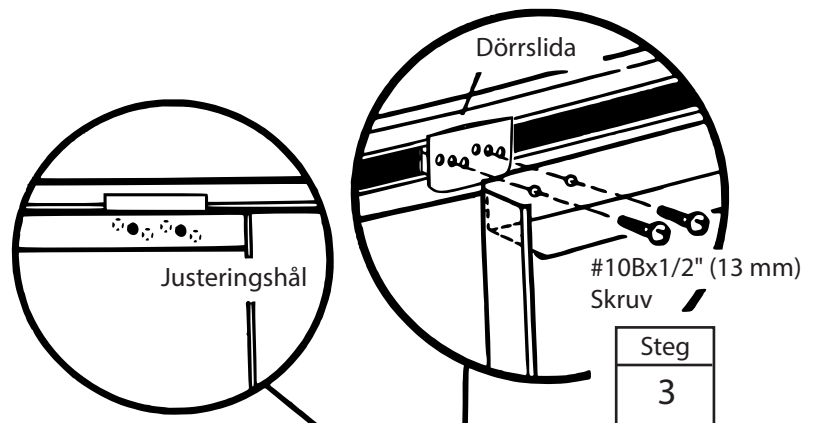
**OBS**  
Hålen i dörrslidan gör att du kan justera dörrarna. Placera dörren i mittenhålen.

4 Upprepa steg 1 till 3 för vänster dörr.

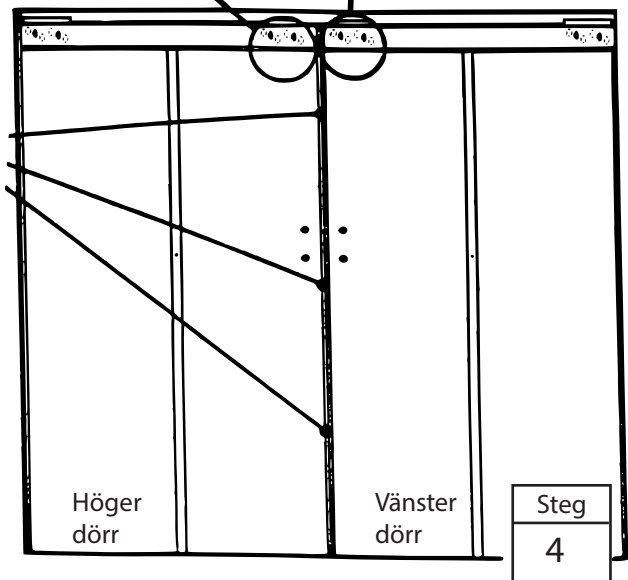


Steg	Steg
1	2

Främre golvram montering



Justeringshålen gör så att dörrarna möts i jämnhöjd längs deras längd



Behåll denna Ägarmanual och monteringsinstruktion för framtida bruk.

# NÅGRA FAKTA OM ROST

XA35-SW

## NÅGRA FAKTA OM ROST

Rost är en naturlig oxidationsprocess som uppstår när ren metall utsätts för fukt. Särskilda problemområden är skruvhål, obehandlade kanter och områden där repor och hack uppstår i den skyddande beläggningen vid normal montering, hantering och användning. Om man identifierar dessa naturliga problemområden för rostbildning och vidtar några enkla rostskyddsåtgärder kan man förhindra att rost bildas, eller stoppa den snabbt så snart den visar sig.

1. Undvik hack eller repor på ytbeläggningen på in- och utsidan.
2. Använd alla medföljande brickor. Brickorna håller vädret ute och skyddar också metallen från att repas av skruvarna.
3. Håll taket, marken runt omkring och dörrglidskenorna fria från skräp och löv som kan ackumulera och hålla kvar fukt. De kan göra dubbel skada eftersom de avger syra när de förmultnar.
4. Åtgärda repor och hack samt områden med synlig rost så snart som möjligt. Se till att ytan är fri från fukt, olja, smuts och sot och applicera sedan en jämn film med bättringsfärg av hög kvalitet.

# RGB88ONEU RGB88FGEU

IW32-SW

## Förankring

Förankring

Förankra byggnaden nu.