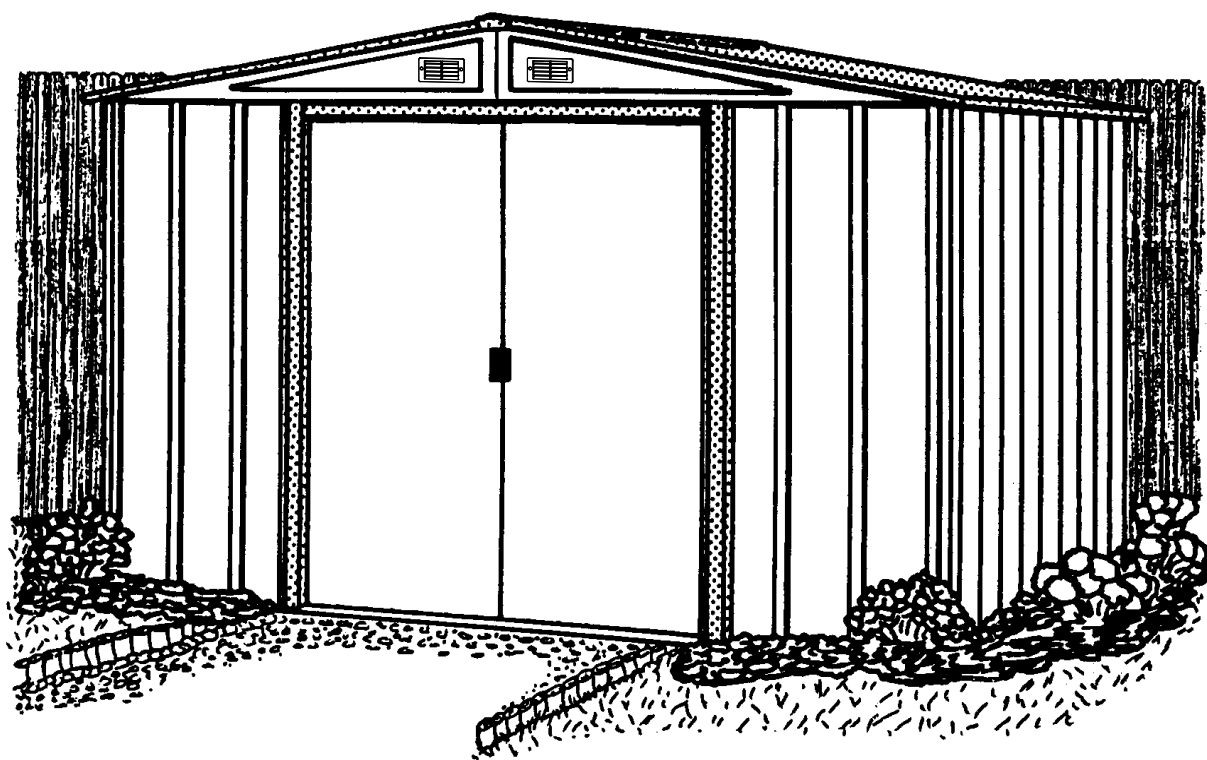


Monteringsanvisning

HX01a-SW



Modell RGB86ONEU
RGB86FGEU



727710319

Förvaringsområde: 43 Sq. Ft. 271 Cu. Ft.
4,0 m² 7,7 m³

BYGGNADSDIMENSIONER * Storleken avrundad till närmaste fot



VAR FÖRSIKTIG! EN DEL DELAR HAR SKARPA KANTER. VAR FÖRSIKTIG NÄR DU HANTERAR OLIKA DELAR FÖR ATT FÖRHINDRA MISSÖDE. AV SÄKERHETSSKÄL SKA DU LÄSA SÄKERHETSINFORMATIONEN I DENNA HANDELEDNING INNAN DU BÖRJAR BYGGA. ANVÄND HANDSKAR VID HANTERING AV METALLDELAR.

*Ungefärlig storlek	Grundstorlek	Yttermått (Takkant till takkant)			Innermått (Vägg till vägg)			Dörröppning	
		Bredd	Djup	Höjd	Bredd	Djup	Höjd	Bredd	Höjd
8' x 6'	97 1/2" x 68 3/4"	99 3/4"	71 1/4"	79 1/8"	94 3/4"	66"	77 7/8"	43 1/2"	69 1/4"
2,4m x 1,8m	247,7cm x 174,6cm	253,4cm	181,0cm	201,0cm	240,7cm	167,6cm	197,8cm	110,5cm	175,9cm

Ytterligare tips

Håll dörrarna stängda för att undgå stormskador.

Kontrollera med jämna mellanrum att inga skruvar lossnat och efterdrag i så fall.

Låt inte stora snövikter ligga på taket, det kan medföra skador på byggnaden.

Spara monteringsanvisningen för framtida bruk.

FÖR UPPLYSNINGAR ELLER HJÄLP KONTAKTA IMPORTÖREN

För kunder i Tyskland kontakta
50NRTH GmbH

50NRTH GmbH

Straßburgstrasse 14-16

54516 Wittlich / Germany

service@50NRTH.com

+49 (0) 6571 - 95117-0

För kunder i Schweiz, kontakta
Ritter

Ritter Products AG

Dägermoos 5

Erlinsbach SO 5015

Switzerland

Tel. +41 (0)62 287 33 77

info@ritter.ch

www.ritter.ch

För kunder i Frankrike & Belgien vänligen
kontakta Leisure and Pleasure

Leisure & Pleasure

1 Rue Raoul Follereau

59390 LYS

LEZ LANNOY FRANCE

Tel: +33 (0)6 64 54 76 98

Email: contact@leisureandpleasure.com

www.leisureandpleasure.com

För kunder i Israel – kontakta
IDGarden

IDGarden

Moshav Pedaya 24

Pedaya 99796

Israel

Tel: +972544350182

Email: idgarden24@gmail.com

SÄKERHETSREGLER

LÄS NEDANSTÅENDE RÅD OM SÄKERHET, INNAN NI BÖRJAR MONTERA TRÄDGÅRDSBODEN.

1. Er bod skall förankras för att undgå, att det välter i stark blåst storm. Notera de viktiga instruktionerna angående förankringsmetoder (jordförankring eller betongförankring) och välj därefter den för Er bästa metoden. Håll dörrarna stängda för att undgå skador förorsakade av blåst.
2. Planlägg på förhand - börja tidigt på morgonen.
 - a. Kontrollera kartongens innehåll mot förteckningen för att vara säker på att inget fattas. Låt inte boden stå delvis monterad över natten. Det kan resultera i skador.
 - b. Montera inte boden när det blåser. Förutom möjliga vindskador på en delvis monterad byggnad, är det risk för, att en lös panel blåser bort.
3. Håll barn och djur borta under monteringen. De kan komma till skada av lösa metalldelar.
4. Bär arbetshandskar och ha nedrullade armar för att skydda Er själv, när Ni arbetar med metalldelarna. (Vägg- och takpanelernas kanter är vikta som säkerhet). Tag alltid i panelerna i dessa kanter.

MONTERINGSRÅD

Läs först och främst monteringsanvisningen och innehållsförteckningen noga. På delarna påtryckta nummer motsvarar delarna på listan. **BÖRJA INTE MONTERA BODEN OM NÅGRA DELAR SAKNAS.** En delvis monterad byggnad kan bli skadad av blåst.

UPPSTÄLLNING AV BODEN

Börja med att montera bottenramen och fortsätt punkt för punkt efter monteringsplanen.

Här är några värdefulla tips:

1. Om Ni måste förvara kartongen utomhus en tid, såskydda den mot fukt.
2. Ha stor plats att arbeta på och samla ihop alla delar till varje arbetsmoment, där första punkt är montering av bottenramn.
3. Delarna bör läggas med kodnummret vänt mot Er själv, så är de lättare att hitta.
4. Använd kartongen eller en annan burk t.ex. till att förvara de små delarna i, så att de inte försvinner.

VERKTYG OCH MATERIAL

R104

Basverktyg och material till grundläggning

Måttband och tumstock

Spade eller skyffel

Rätplanka

Vattenpass

Till montering av boden

Stjärnmejsel Nr 2 evt. Elektrisk skruvdragare

Fast nyckel 8 mm

Tång

Trappstege

Ytterligare verktyg för montering i betong

Såg, hammare, spik och virke till gjutning

Skiftnyckel

Borrmaskin

SKÖTSEL OCH UNDERHÅLL AV TRÄDGÅRDSBODEN

Med en förnuftig skötsel håller trädgårdsboden i många år. Er trädgårdsbod, som är av hög kvalitet, har fått en slitstark ytbehandling både ut- och invändigt.

Efter att byggnaden är färdigmonterad, bör Ni kontrollera utsidan efter repor, som har uppkommit under monteringen. Ni bör omgående reparera skrapmärken och repor med en bra utomhuslack för att undvika rostbildning på metallen.

De kodnummer, som finns på de olika delarna, kan tas bort med hjälp av en fuktig trasa och ett vanligt rengöringsmedel.

Ge Er trädgårdsbod samma goda behandling, som Ni ger Er bil. Man bör ta bort blad, barr, snö etc. från taket och samtidigt göra rent och vaxa. Då ser trädgårdsboden ut som ny igen. Använd ett bra, fast vax.

DETALJER TILL

GW09-SW



65103
#8-32 mutter (105)



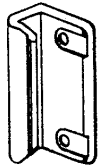
65900A
#10Bx1/2" skruv (8)
(Packat med skruvar)



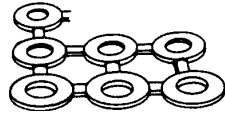
65923
#8-32x3/8" bult (105)



65004
#8Ax5/16" skruv (290)



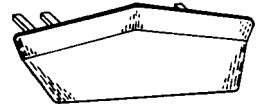
66045
Handtag (2)



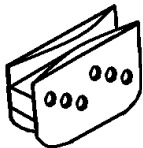
66646
Plastbrickor (273)
(8/40)



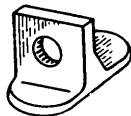
65109
#8-32 kulmutter (6)
(Packat med skruvar)



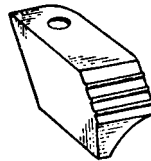
67468SPM
Takåsände (2)



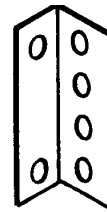
66769
Dörrglid (4)



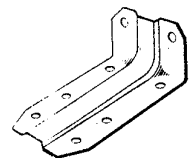
66382
Dörrstyrningar (4)



66183
Hörnskydd
(2 höger och 2 vänster)



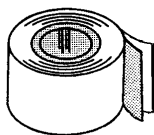
7916
Takstolsbeslag (4)



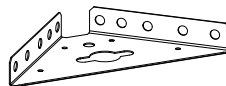
6228
Stöd till dörrskena (2)



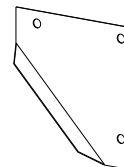
66775
Plugg (2)
(Packat med skruvar)



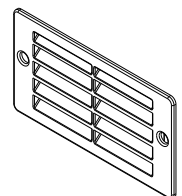
67293
Väder stripp (1)



8397
Mellanregel (6)



6481
Stödvinkel (2)



66847
Ventilgavel (4)

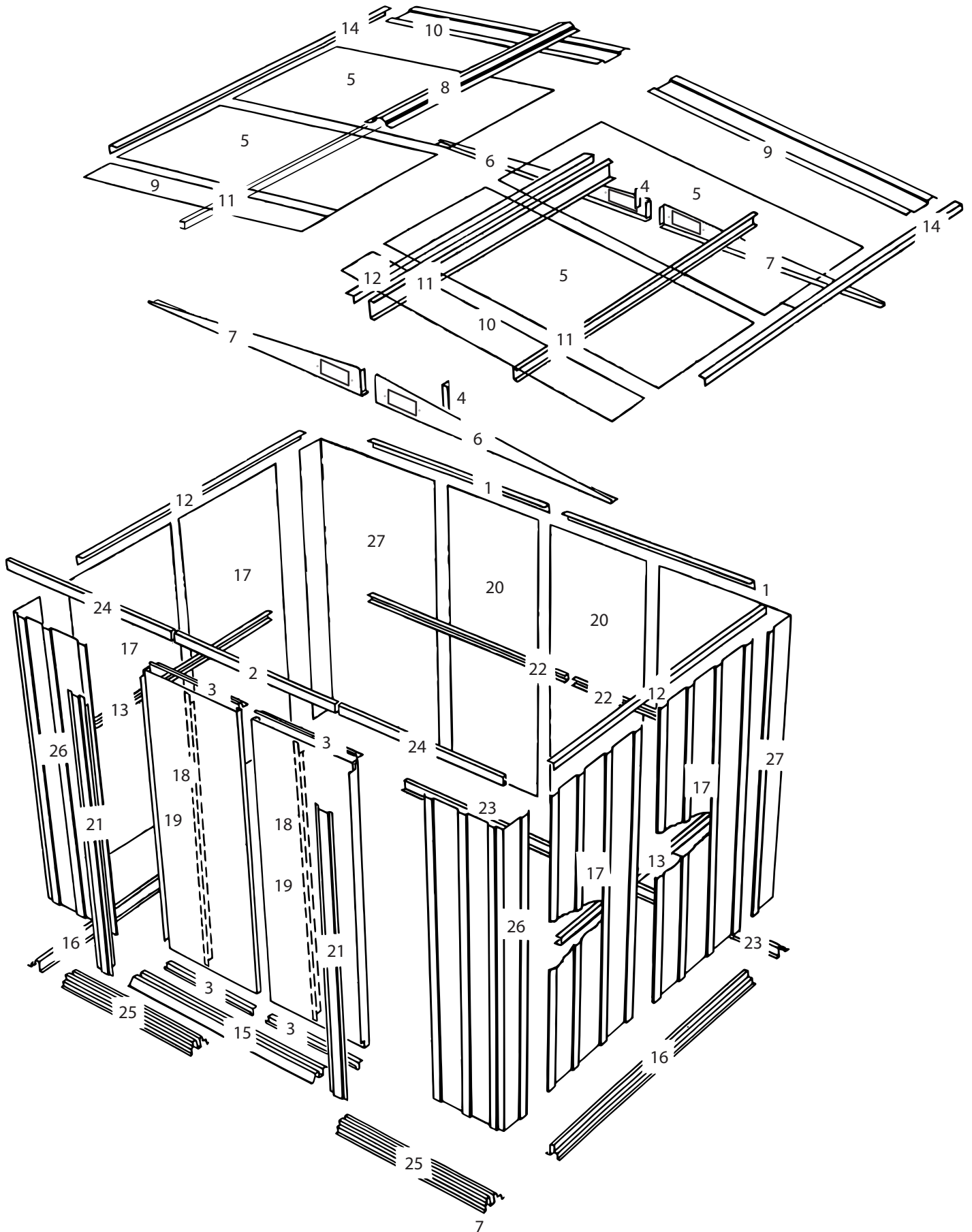
Reservdelsslista

GW10-SW

Detalj Nr.	Kod nr.	Beskrivning	Antal	
1	6615	Vinkelbeslag bakre gavel	2	
2	6617	Dörrskena	1	
3	10498	Vågrät dörrförstärkning	4	
4	6658	Gavelbeslag	2	
5	7875	Takpanel	4	
6	11148	Höger gavel	2	
7	80139	Vänster gavel	2	
8	8461	Nockplåt	1	
9	8466	Höger takpanel	2	
10	8467	Vänster takpanel	2	
11	8474	Takprofil	3	
12	8476	Takpanelfäste	3	
13	9920	Förstärkningsprofil sida	2	
14	8482	Takpanelskydd sida	2	
15	8941	Tröskel	1	
16	8946	Bottenprofil sida	2	
17	6521	Väggpanel	4	
18	6301	Lodrät dörrförstärkning	2	
19	10484	Dörr	2	
20	6155	Väggpanel bakre	2	
21	9371	Dörrfoder	2	
22	9924	Förstärkningsprofil bakre	2	
23	9377	Bottenprofil bakre	2	
24	9378	Dörrglidskena	2	
25	9379	Bottenprofil främre	2	
26	9383	Hörnpanel främre	2	
27	9387	Hörnpanel bakre	2	

SPRÄNGSKISS

GW11-SW



Bas

FZ07-SW

Byggnadens fundament

ALTERNATIV 1: Träplattform

Om du kommer att bygga ditt eget fundament ska du vara säker på att välja lämpliga material.

Dessa är de rekommenderade byggnadsmaterialen för fundamentet:

38 mm x 89 mm (2 x 4's) Tryckbehandlat virke

15,5 mm (5/8") 1220 mm x 2440 mm (4 x 8) Plywood för utomhusbruk

OBS: Tryckbehandlat virke får inte användas där det kommer i kontakt med förrådsbyggnaden. Egenskaperna hos tryckbehandlat virke leder till accelererad korrosion.

Om tryckbehandlat virke kommer i kontakt med din förrådsbyggnad så upphävs garantin.

10 & 4 penny (76,2 mm och 38,1 mm) galvaniserade spikar

betongblock (alternativ)

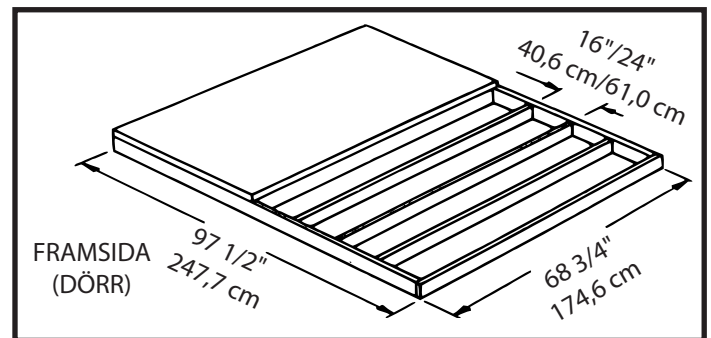
Plattformen bör vara vågrät och flat (utan utbuktningar, räfflor etc.) för att ge byggnaden gott stöd. De nödvändiga materialen kan skaffas från en lokal brädgård.

När du bygger fundamentet ska du följa instruktionerna och diagrammet.

Bygg ramen (med 10 penny galvaniserade spikar) Mät 40,6 cm/61,0 cm

(6"/24") sektioner för att bygga innerramen (se diagrammet)

Spika fast plywoodramen (med 4 penny galvaniserade spikar)



Obs! Plattformen/plattan sträcker sig 1,4 cm (9/16") utanför träramen på alla fyra sidor. Försegla detta 1,4 cm (9/16") trämaterial med takcement (medföljer ej), snedslipa denna 1,4 cm (9/16") betong när du håller, för god vattendränning.

ALTERNATIV 2: Betongplatta

Plattan bör vara minst 10,2 cm (4") tjock. Den måste vara vågrät och flat för att ge ramen gott stöd.

Följande material rekommenderas för fundamentet.

19 mm x 89 mm (1 x 4's) (avlägsnas efter det betongen hårdnat)

Betong Hölje av 6 mil plast

Vi rekommenderar betong av tillräcklig styrka i följande blandningsförhållande:

1 del cement 3 delar grus av ärtstorlek 2 1/2 del ren sand

Preparera platsen/bygg ett fundament

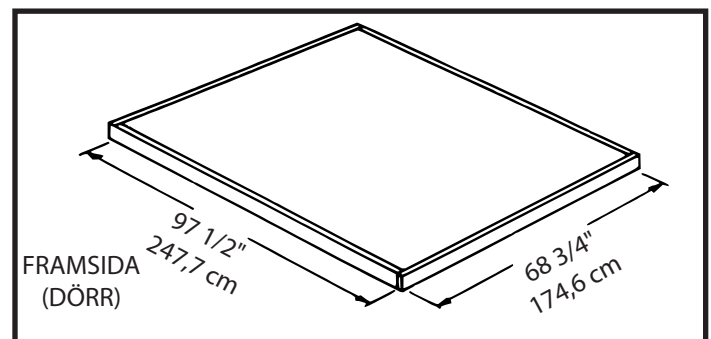
1. Gräv en fyrkant 15,2 cm (6") djupt in i marken (avlägsna gräs).

2. Fyll upp till 10,2 cm (4") i fyrkanten med grus och stampa ordentligt.

3. Täck gruset med ett hölje av 6 mil plast.

4. Bygg en träram med fyra virkesplankor 19 mm x 89 mm (1x4).

5. Häll i betongen för att fylla hålet och ramen vilket resulterar i totalt 10,2 cm (4") tjock betong. Säkerställa att ytan är plan.



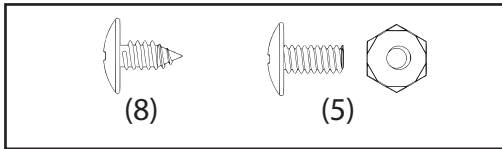
Obs! Den färdiga plattans mått efter det virket avlägsnats.

Steg 1

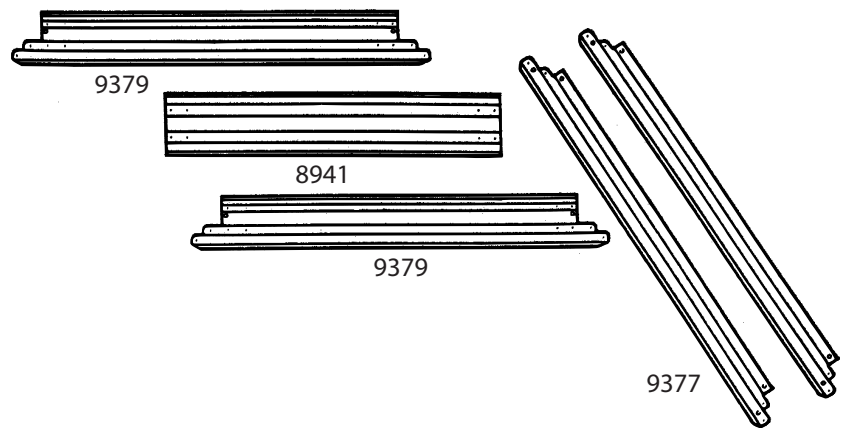
RI09

Delar till bottenramen

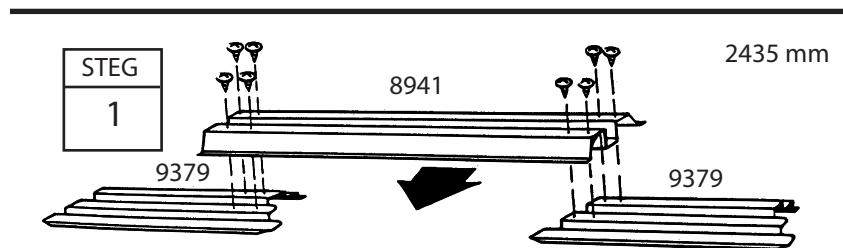
8941 Tröskel (1)
9379 Främre bottenram (2)
9377 Bakre bottenram (2)



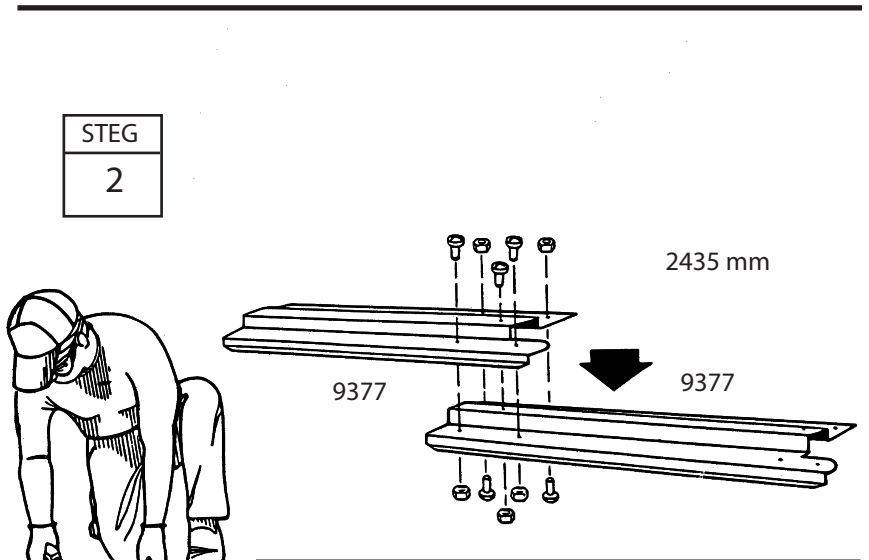
Den främre bottenramen består av tre delar. Den bakre bottenramen består av två delar. Hålen i delarna passar mot varandra, när delarna placeras med korrekt överlappning. Teckningarna nedan visar totallängden på bottenprofilerna. Gör följande:



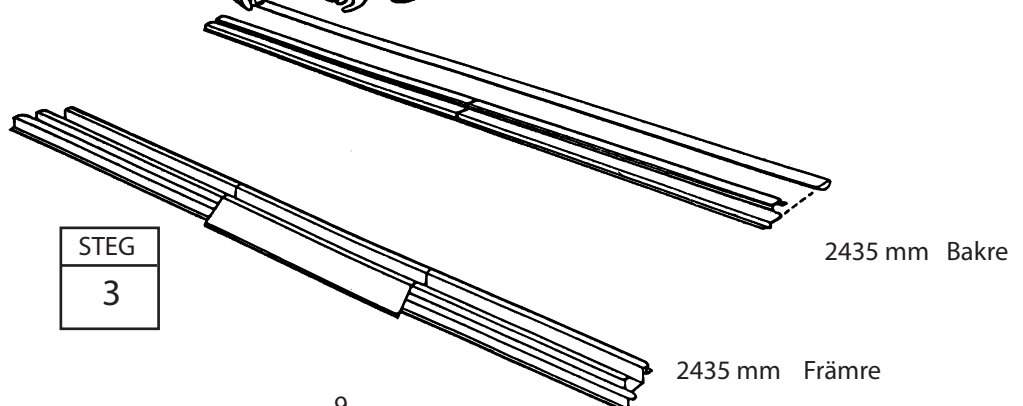
1 Lägga de främre bottenprofilerna som visas. Lägga tröskeln över de två främre bottenprofilerna och montera dem med hjälp av åtta skruvar.



2 Lägga de bakre bottenprofilerna som visas. Hålen i bottenprofilerna är mitt för varandra, när överlappar korrekt. Teckningen nedan visar totallängden av den bakre bottenprofilen. Montera med hjälp av fem bultar.



3 Kontrollera längden en extra gång och lägg delarna åt sidan för senare bruk i steg 7.

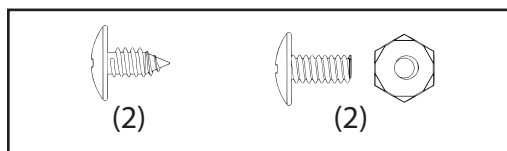


Steg 2

GW13-SW

Delar till bakre gavel

6615 Vinkelbeslag (2)
9924 Bakre förstärkningsprofil (2)
8397 Mellanregel (2)

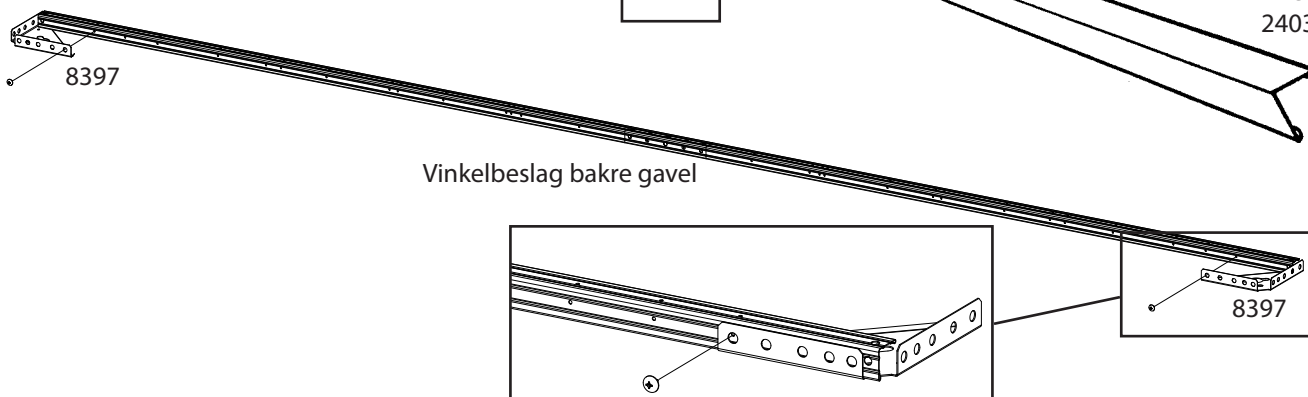
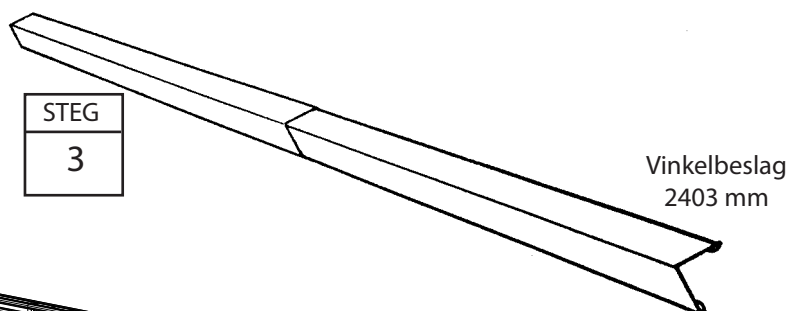
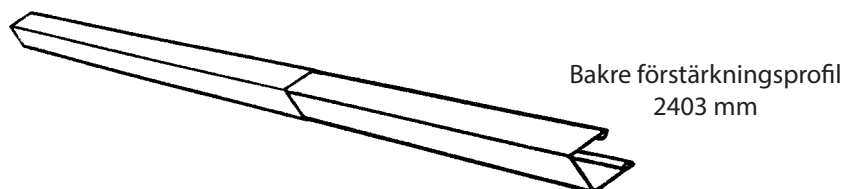
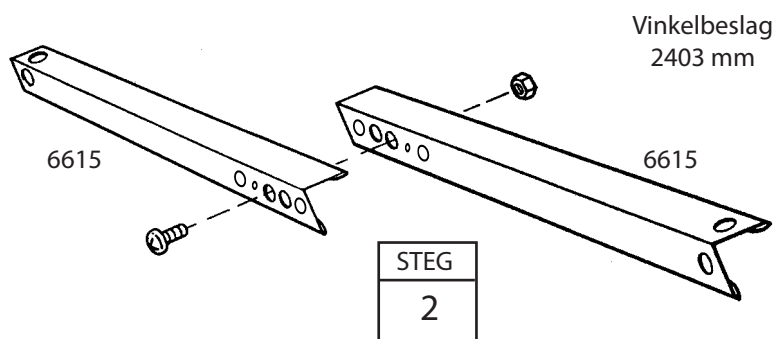
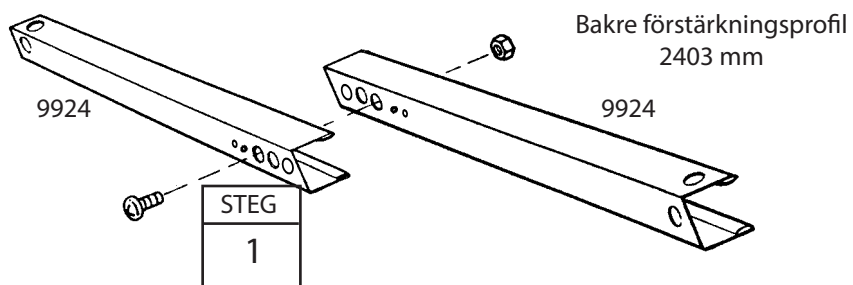


Dessa delar förstärker väggarna. De skall senare monteras upptill och på mitten av bakre väggen. Gör som följer:

1 Lägg ihop de bakre förstärkningsprofilerna som visas och montera med en bult i det mittersta hålet (fem hål totalt).

2 Lägg ihop vinkelbeslagen som visas och montera med en bult i det mittersta hålet.

3 Lägg delarna åt sidan till senare användning i steg 9.



Steg 3

R111

Delar till takstol

8474 Takstol (1)

8476 Takpanelfäste (1)

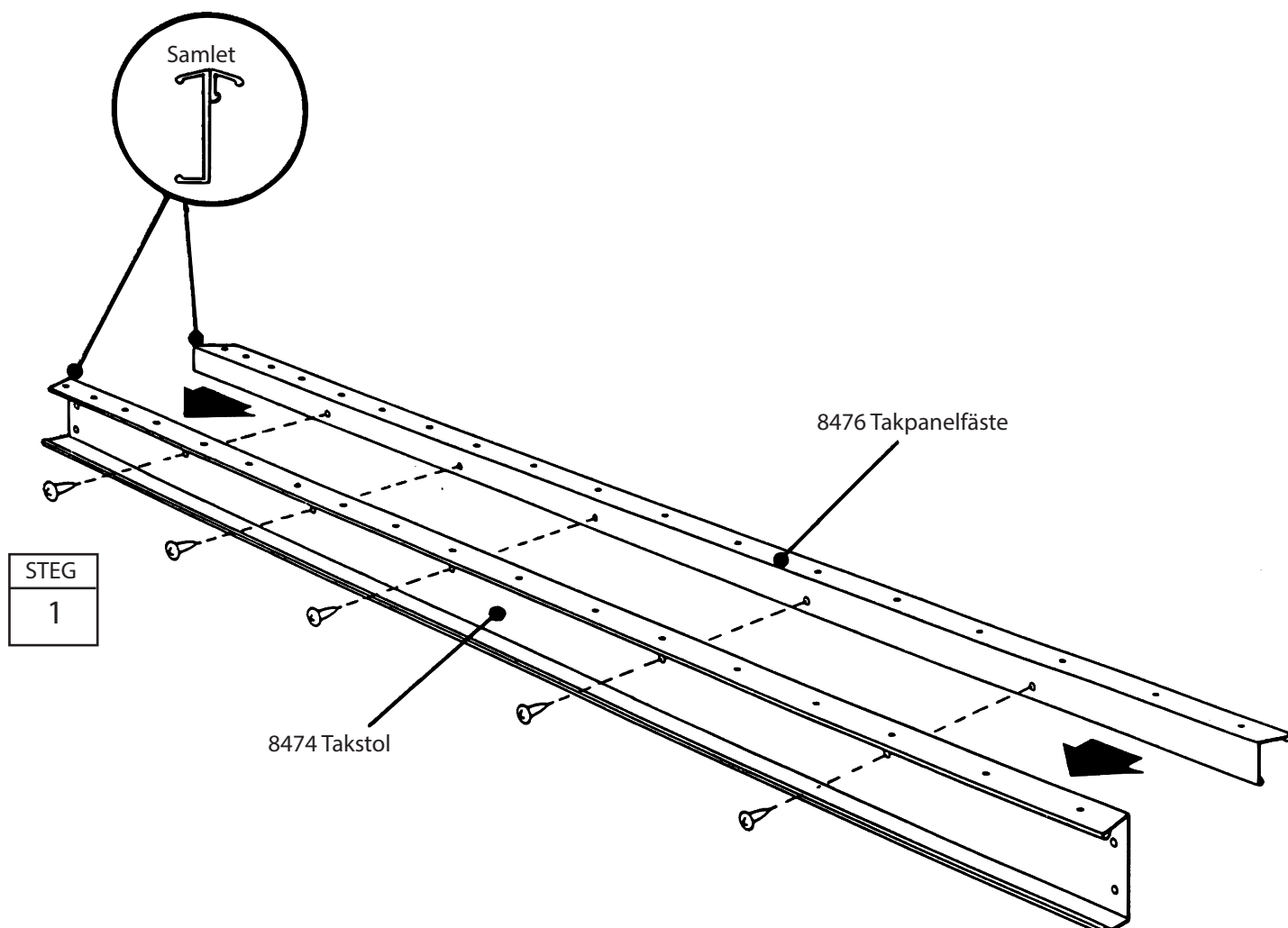


(10)

Takstolen förbinder de två gavlarna och håller takpanelerna. Den mittersta takstolen består av två delar.

1 Montera takpanelfästet med ryggen mot en takstol och skruva ihop med tio skruvar.

2 Lägg undan delarna till senare användning i steg 13.

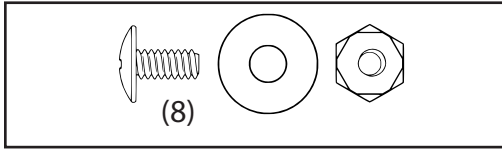


Steg 4

Delar till gaveltrianglar

11148 Höger gavel (2)
80139 Vänster gavel (2)
7916 Takstolsbeslag (4)

HP12-SW



Gavlarna monteras ovanpå de främre och bakre väggpanelerna till stöd för takstolarna.

OBS!

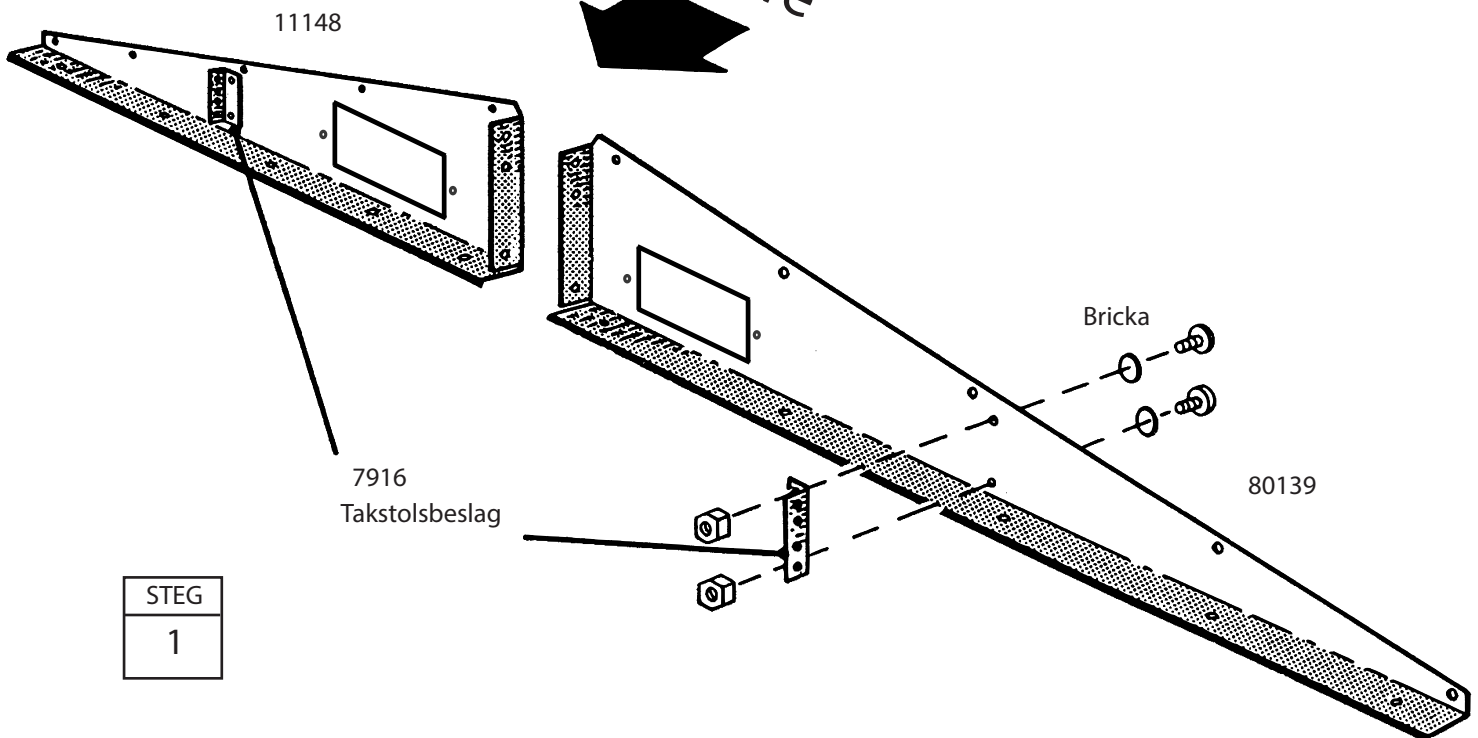
Gaveltrianglarna kan vara packade så tätt, så att det ser ut som om det är två och inte fyra. Dela dem försiktigt.

1 Montera de fyra takstolsbeslagen till gavlarna med två bultar, brickor och muttrar.

OBS!

Beslaget skall monteras som visas på teckningen.

2 Lägg undan delarna till senare användning i steg 12.



Steg 5

RI13

Delar till dörrglidskena

6617 Dörrskena (1)

9378 Dörrglidslena (2)



(4)

Dörrglidskenan stöder dörrarna och förstärker den främre väggen. Den består av tre delar.

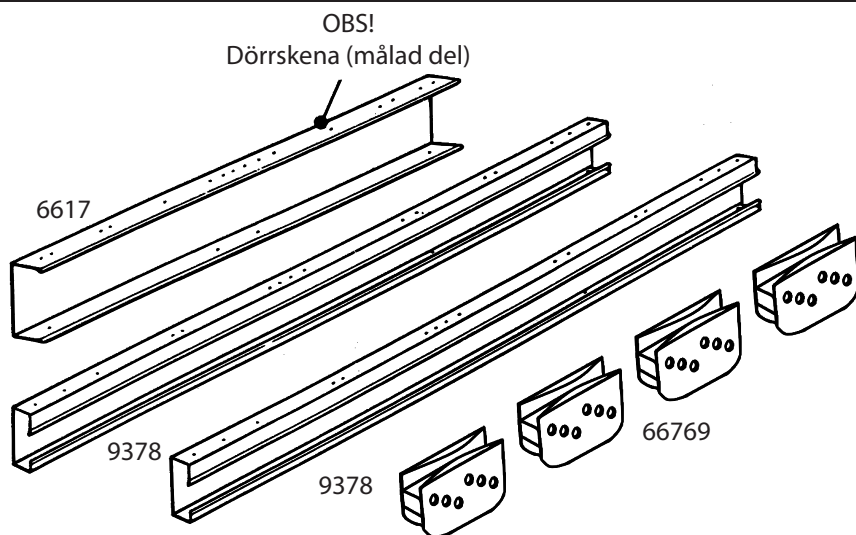
1 Montera dörrglidskenorna i dörrskenan som visas.

2 Skruva i fyra skruvar från undersidan.

OBS! Hålen upptill på dörrglidskenorna är till montering av gavelspetsarna senare.

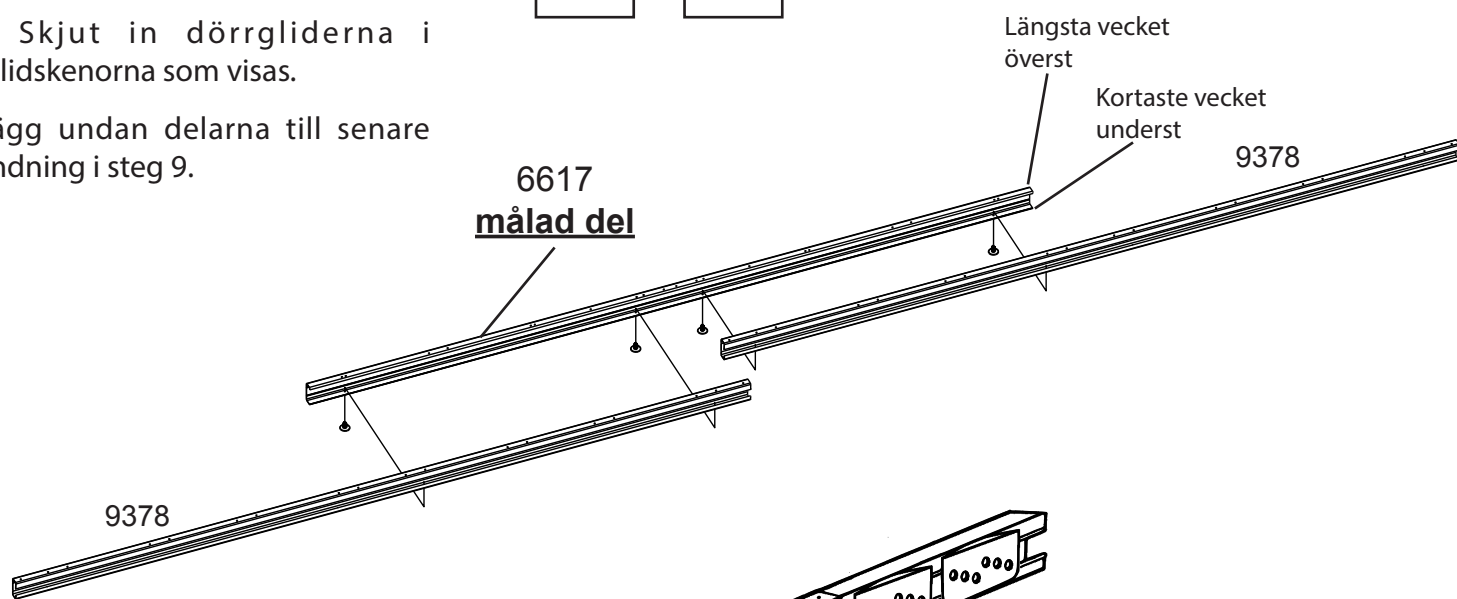
3 Skjut in dörrgliderna i dörrglidskenorna som visas.

4 Lägg undan delarna till senare användning i steg 9.



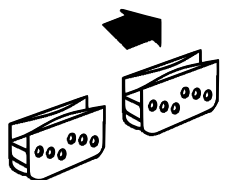
STEG
1

STEG
2



STEG
4

2403 mm



2403 mm

STEG
3

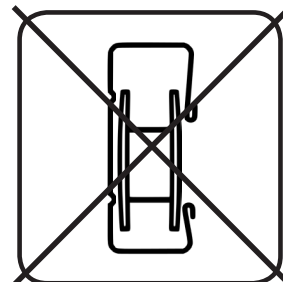
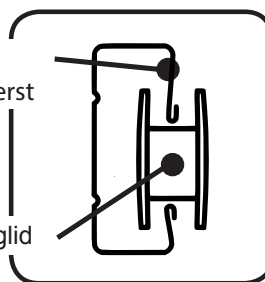
SETT FRÅN ÄNDEN

KORREKT

FELAKTIG

Längsta vecket överst

Dörrglid



Steg 6

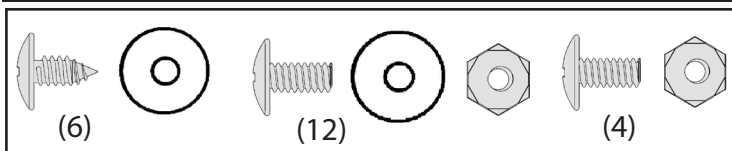
HP14-SW

Delar till dörren

10484 Höger och vänster dörr (2)

10498 Vågrät dörrförstärkning (4)

6301 Lodrät dörrförstärkning (2)



Steg 6 visar montering av höger dörr. Vänstra dörren monteras på samma sätt. Till varje bult och skruv i dörren skall användas en bricka. Gör som följer.

1 Montera handtaget på dörren med två bultar som visas.

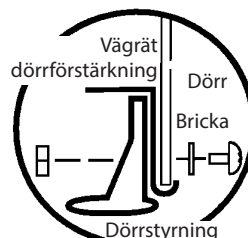
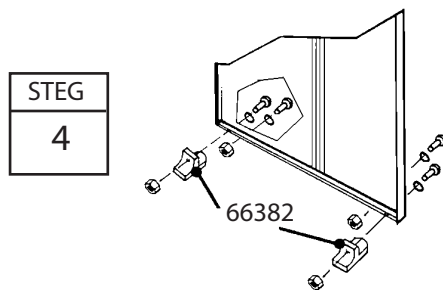
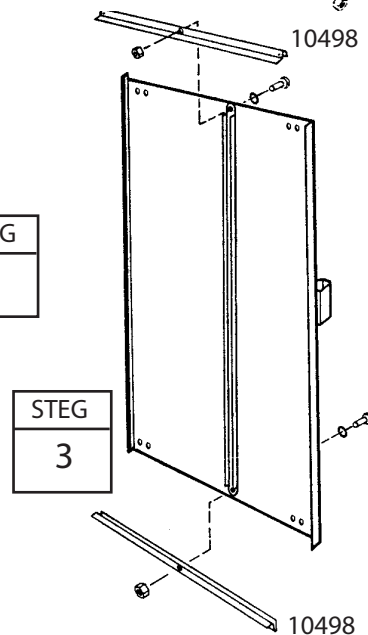
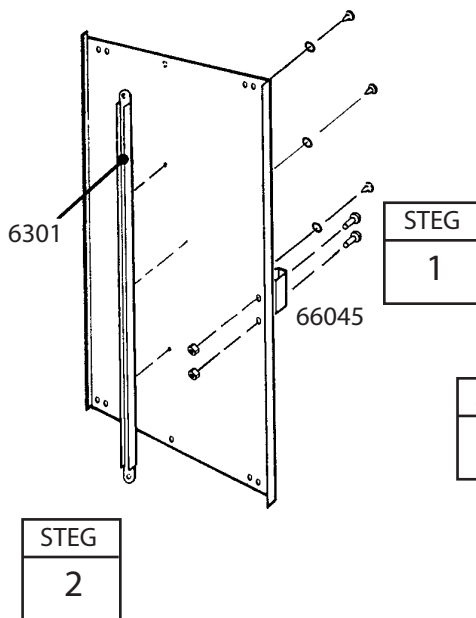
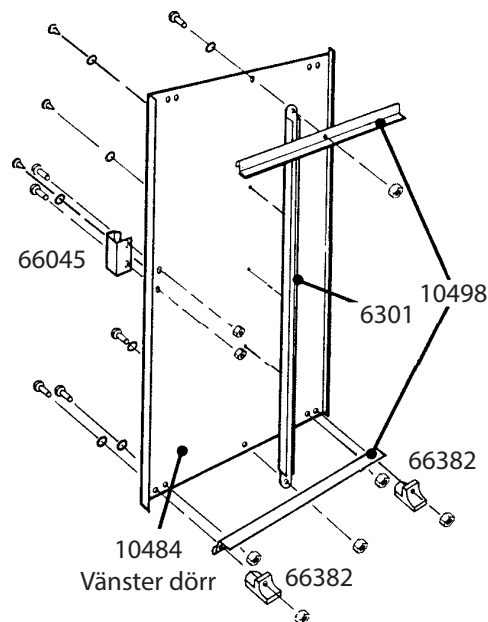
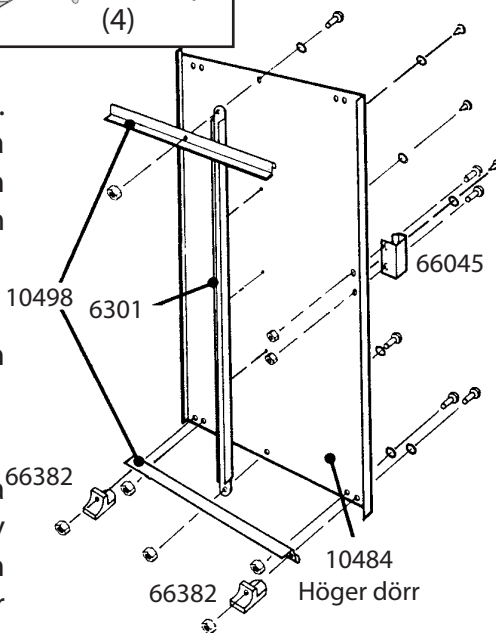
2 Montera den lodräta dörrförstärkningen på insidan av dörren och skruva en skruv i mitten på profilen. Skruva sedan i två skruvar över och under den mittersta.

3 Montera en vågrät dörrförstärkning högst upp på dörren med en bult i mitten.

4 Montera dörrstyrningarna och bultarna som visas i figuren.

5 Montera vänstra dörren på samma sätt.

6 Lägg undan dörarna till senare användning i steg 18.

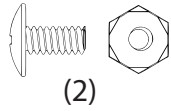
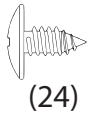


Steg 7

HP15-SW

Delar till bottenramen

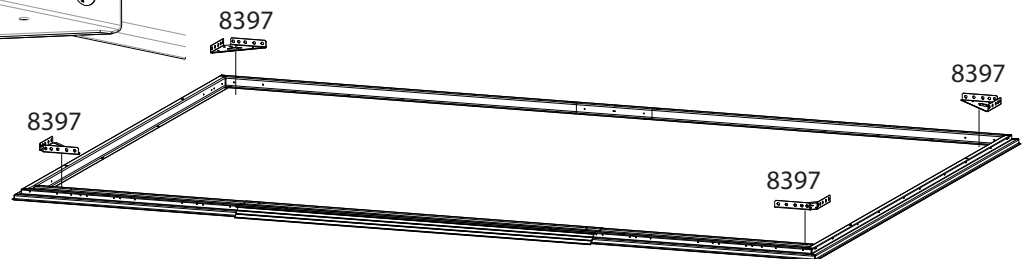
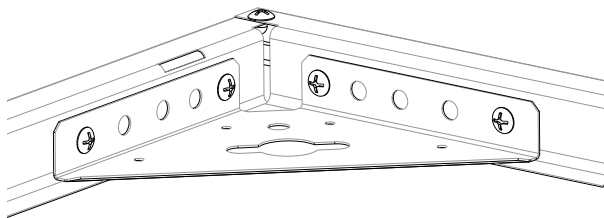
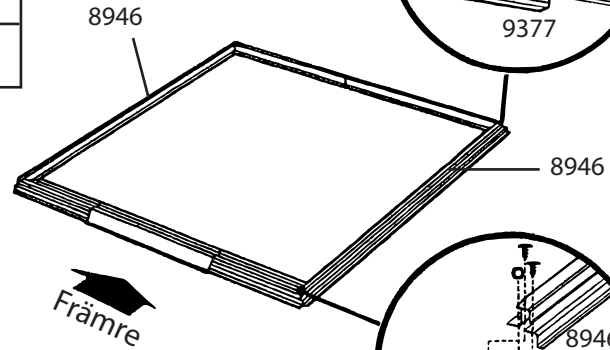
Främre bottenprofil (1)
8946 bottenprofil sida (2)
Bakre bottenprofil (1)
8397 Mellanregel (4)



1 Montera ihop de delar till bottenramen, som Ni har monterat tidigare, med bottenprofilsidorna ovanpå fundamentet. Skruva ihop bottenramens fyra hörn med två skruvar i varje hörn som visas. I de främre hörnen monteras en bult med mutter undertill.

2 Mät bottenramens diagonaler. När de är lika, är bottenramen i vinkel som visas.

STEG
1

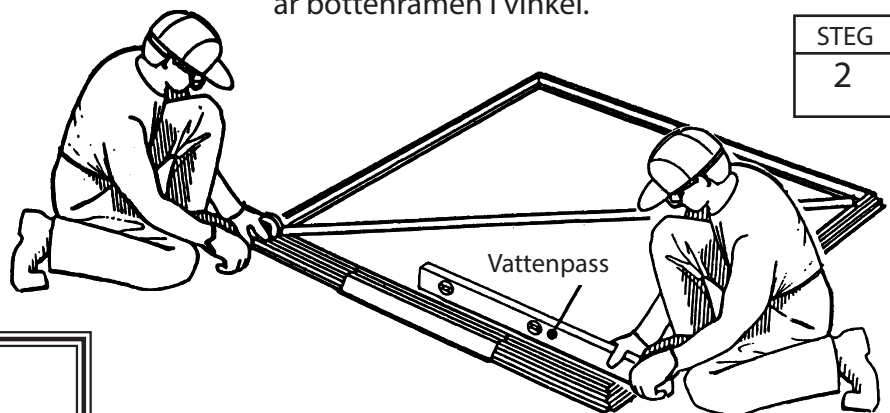


OBS!

Sätt inte fast bottenramen ännu, utan först när boden är monterad. Om Ni har köpt ett Arrow fundament, borste från ovannämnda och följ fundamentanvisningen.

När bottenramens diagonaler är lika, är bottenramen i vinkel.

STEG
2



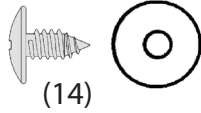
Bottenramen skall vara i väg och i vinkel, annars passar inte hålen.

Steg 8

HP16-SW

Delar till hören

9383 Främre hörnpanel (2)
9387 Bakre hörnpanel (2)



(14)

OBS!

Montering av boden tar mellan 4 och 8 timmar, och det är nödvändigt att vara två vid några moment. Man bör göra monteringen färdig på en gång, då en delvis monterad bod lätt kan bli skadad, även vid svag vind.

Till alla skruvar och bultar skall användas en bricka.



KORREKT



FELAKTIG

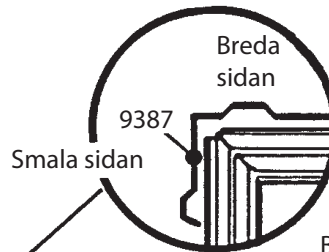
1 Montera en av de främre hörnpanelerna i vardera hörnet på bottenramen som visas. Den bredaste delen på panelerna skall vara vänd framåt. Montera fast hörnpanelerna på bottenramen med tre skruvar.

2 Montera de bakre hörnpanelerna i hörnen som visas. Den Bredaste delen på panelerna skall placeras på bodens baksida. Skruva fast hörnpanelerna på bottenramen med fyra skruvar.

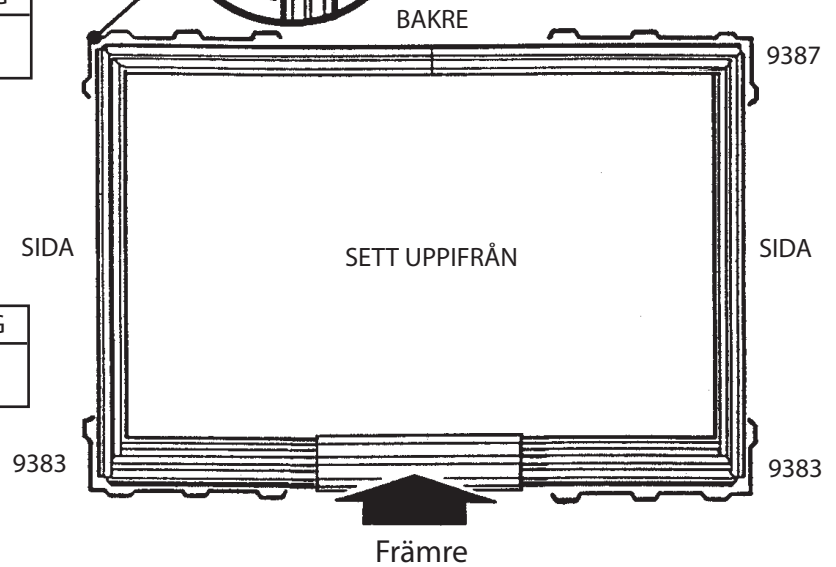
OBS!

Montera varje hörnpanel med det riktiga numret som visas.

3 Kontrollera panelernas nummer innan Ni fortsätter.

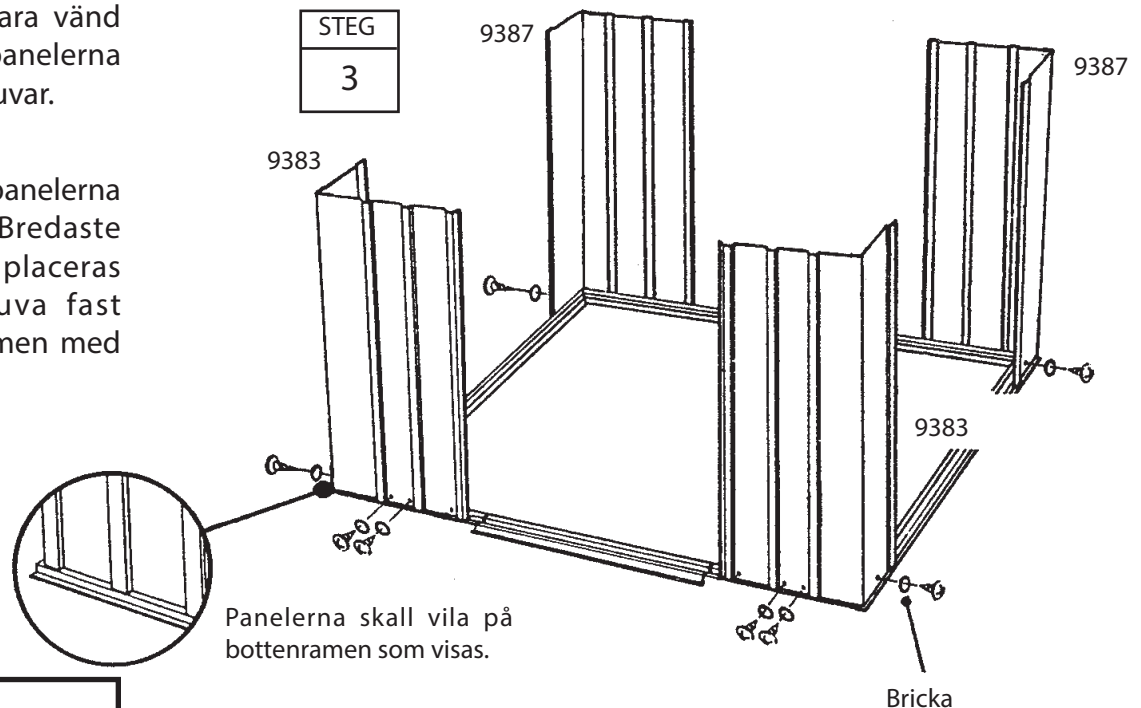


STEG
1



STEG
2

STEG
3



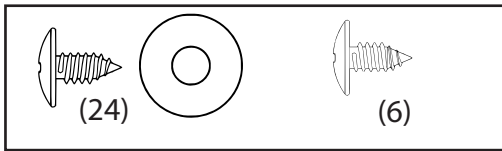
Bottenramen skall vara i väg och i vinkel, annars passar inte hålen.

Steg 9

HP17-SW

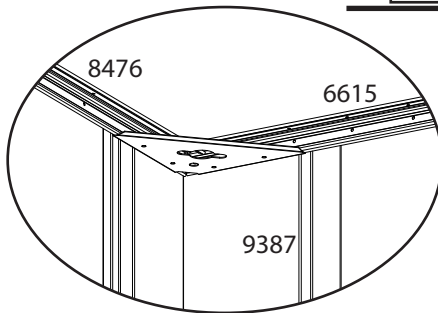
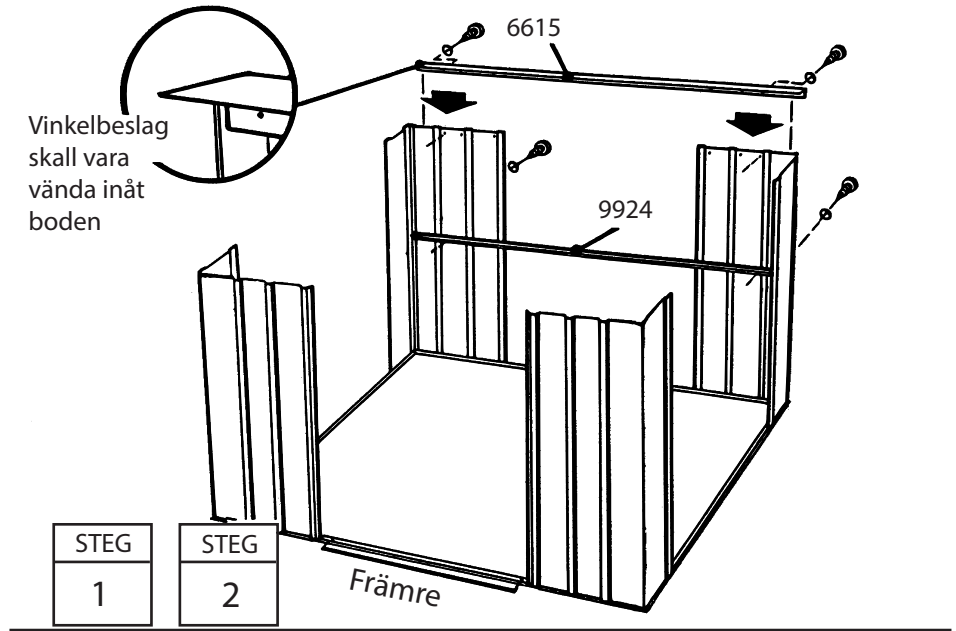
Delar till ramar

Dörrglidskena (1)
Vinkelbeslag bakre gavel (1)
8476 Takpanelfäste (2)
Förstärkningsprofil bakre (1)
9920 Förstärkningsprofil sida (2)
6481 Stödvinkel (2)



1 Montera de bakre vinkelbeslagen upptill tvärs över toppen av den bakre väggen med skruvar.

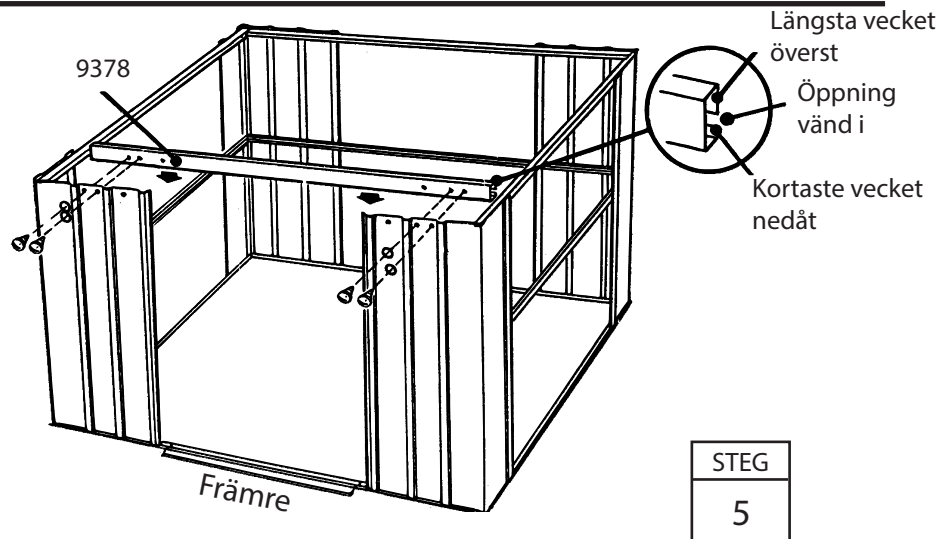
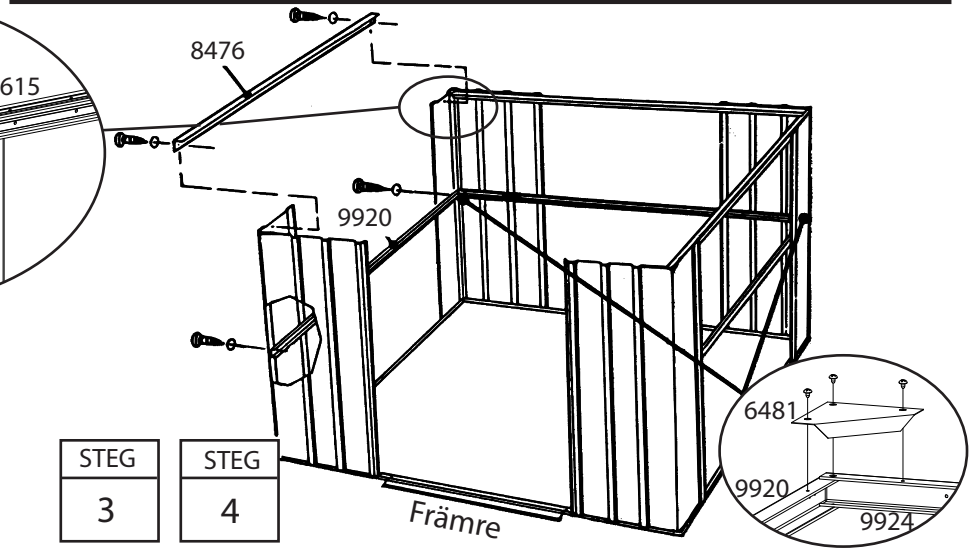
2 Montera bakre förstärkningsprofil tvärs över mitten på den bakre väggen med skruvar.



3 Montera takpanelfästeprofilerna överst på sidorna med skruvar. Profilerna skall överlappa vinkelbeslagen i hörnen som visas.

4 Montera förstärkningsprofilerna på sidorna med skruvar. Skruva ihop överlappningarna i de barke hörnen med skruvar.

5 Montera dörrglidskenan (med hålen överst) tvärs över toppen på de främre panelerna med skruvar. Se bilden.

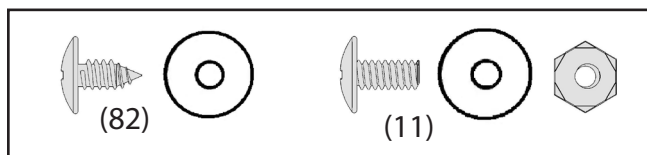


Steg 10

Delar till väggpaneler

6521 Väggpaneler (4)
6155 Väggpaneler (2)

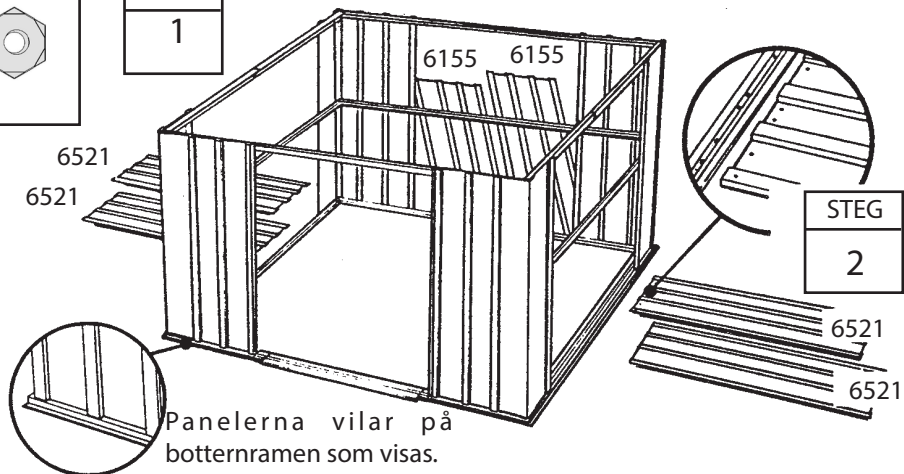
HP18-SW



STEG
1

Väggpanelerna är i två bredder. Varje panel har en veckad kantribba. Den veckade ribban skall vara under den efterföljande panelens ribba.

1 Sök reda på alla väggpanelerna och lägg dem, där de skall sitta längs boden.



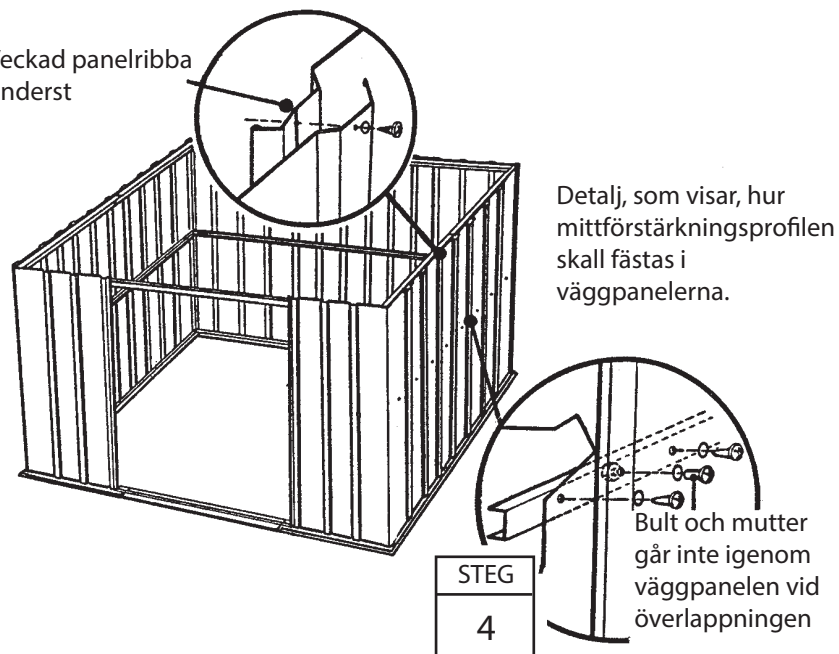
2 Försäkra Er om att panelerne är korrekt utlagda genom att överlappa och se, om hålen i panelerna passar med hålen i ramen.

3 Montera väggpanelerna upptill och nedtill med skruvar.

4 Montera väggpanelerna mot mittförstärkningsprofilerna med skruvar. Gör fast överlappande ribbor med en bult och mutter och två skruvar.

5 Om panelerna är korrekt monterade, ser de ut som visas.

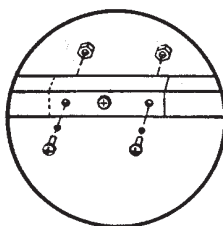
Veckad panelribba underst



STEG
3

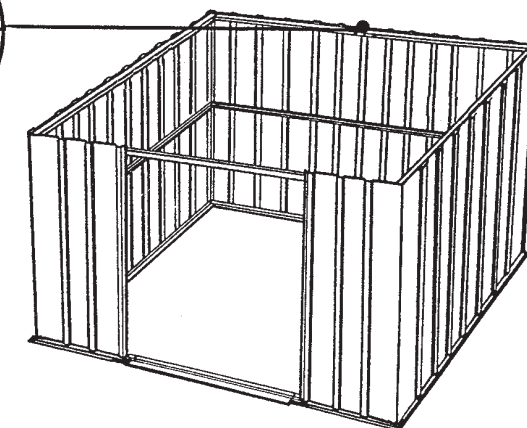
STEG
4

Bult och mutter går inte igenom väggpanelen vid överlappningen



Använd bultar och muttrar vid vinkelbeslagens överlappning upptill på bakre panel.

STEG
5

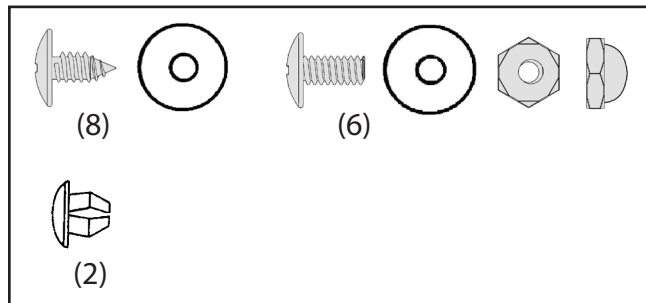


Steg 11

Delar till dörrfoder

9371 Dörrfoder (2)

HP19-SW

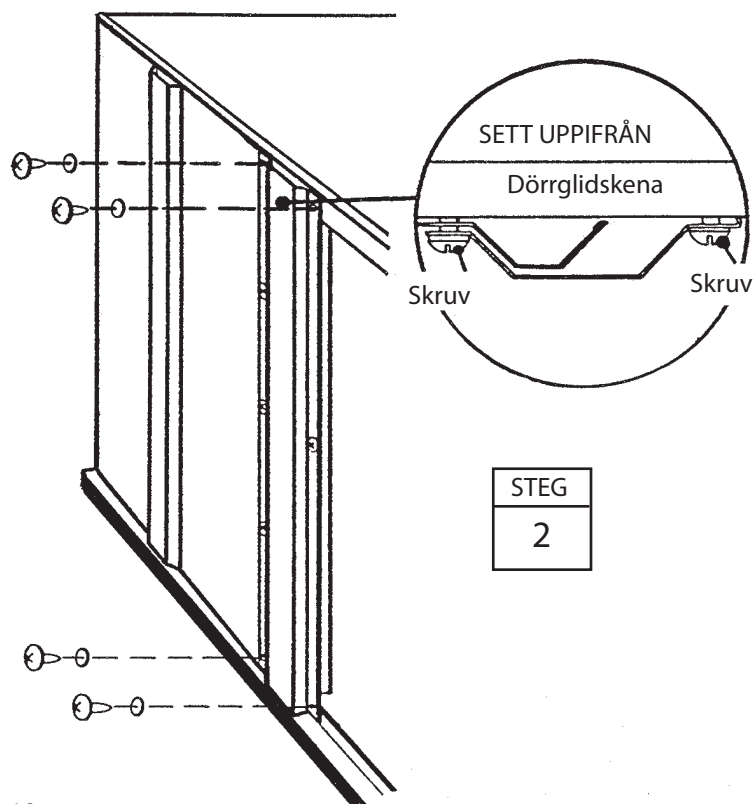
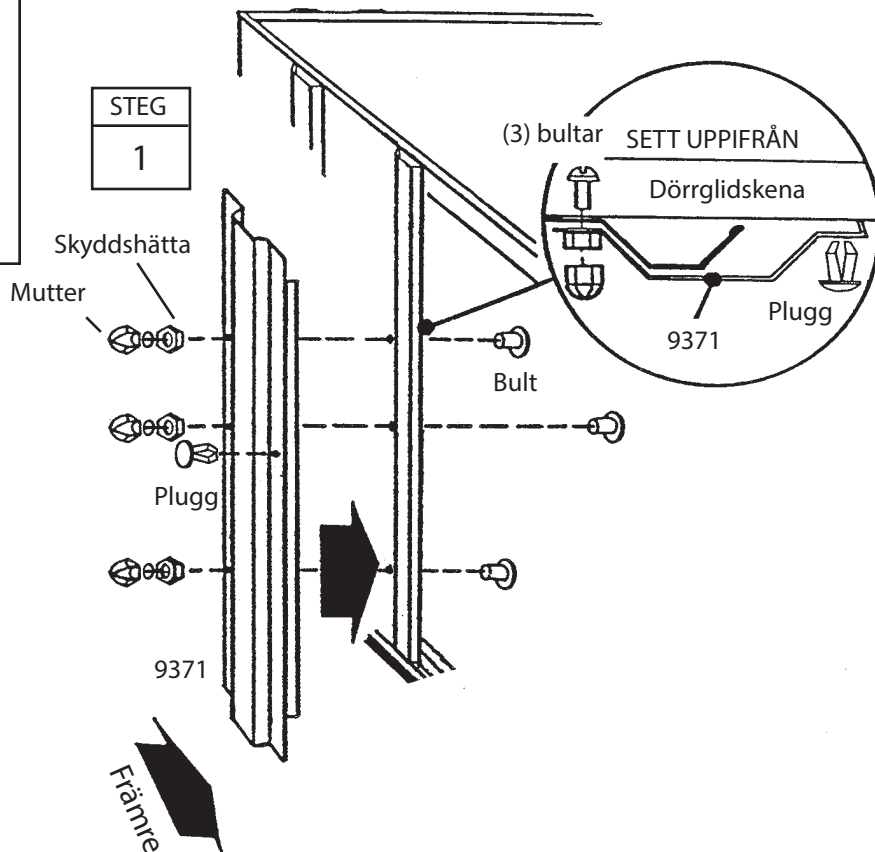


Dörrfodren förstärker dörröppningen och ger en god stabilitet. Gör enligt följande till båg fodren.

1 Montera ett dörrfoder på frontpanelen med tre bultar, muttrar och skyddshättor som visas. Skjut in en plugg i hålet på fodret närmast dörröppningen.

2 Montera dörrfodrets överdel på dörrglidskenan med två skruvar. Montera nederdelen av dörrfodret på bottenramen på samma sätt.

Gör likadant med det andra dörrfodret.



Steg 12

HP20-SW

Delar till gavelspetsar

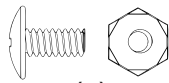
Vänster gavelspets (2)

Höger gavelspets (2)

6658 Gavelbeslag (2)



(24)



(7)

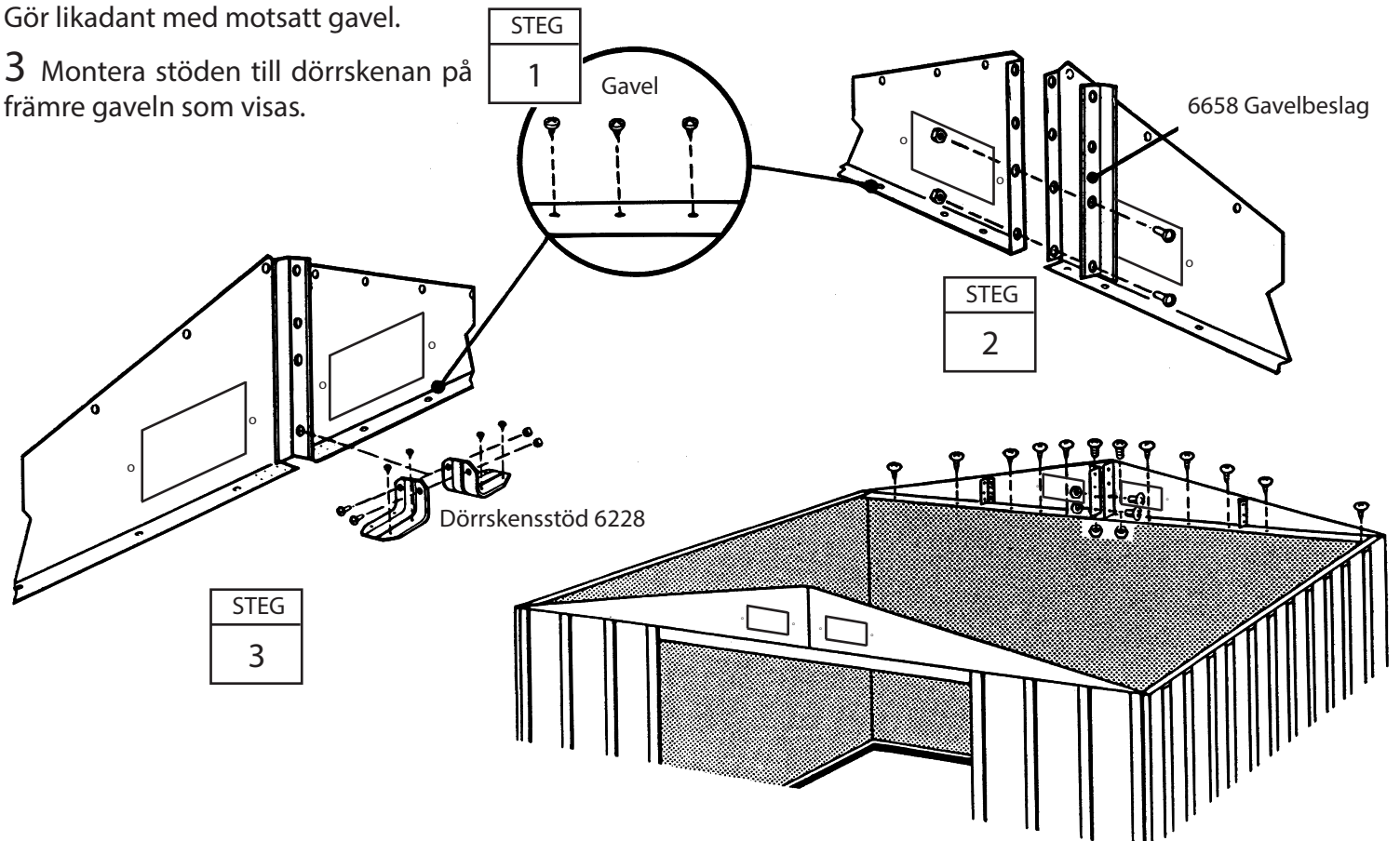
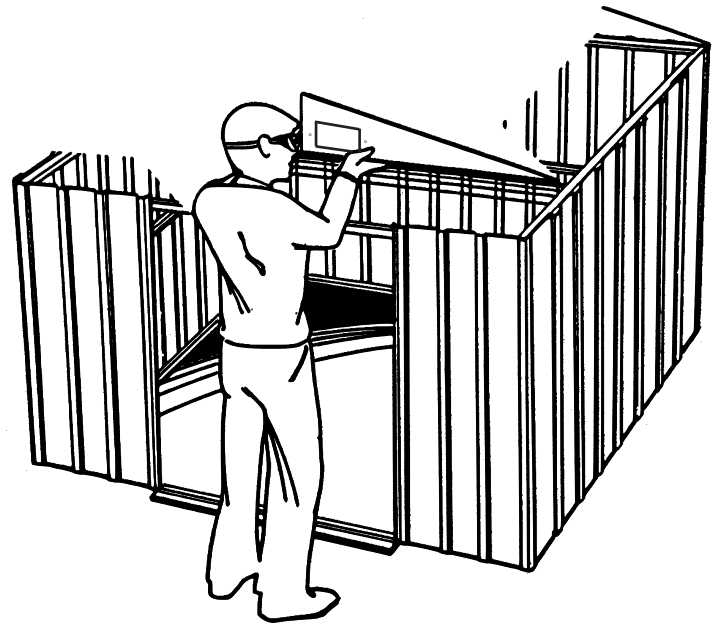
1 Montera en höger och en vänster gavelspets på bakre gavelns vinkelbeslag (6615) med skruvar. I hörnet placeras de under sidoförstärkningsprofilen.

OBS! Den främre gaveln monteras endast med två skruvar. Vid bakre gaveln användes en bult och mutter vid gavelbeslagets överlappning.

2 Montera den vänstra och den högra gavelspetsarna med ett gavelbeslag med bultar endast i de två nedersta hålen.

Gör likadant med motsatt gavel.

3 Montera stöden till dörrskenan på främre gaveln som visas.

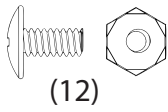


Steg 13

Delar till takstol

Mittentakstol (1)
8474 Takstol (2)

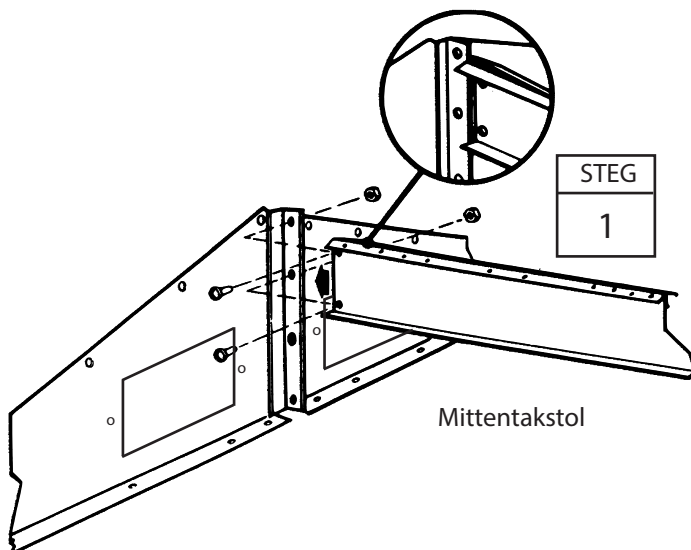
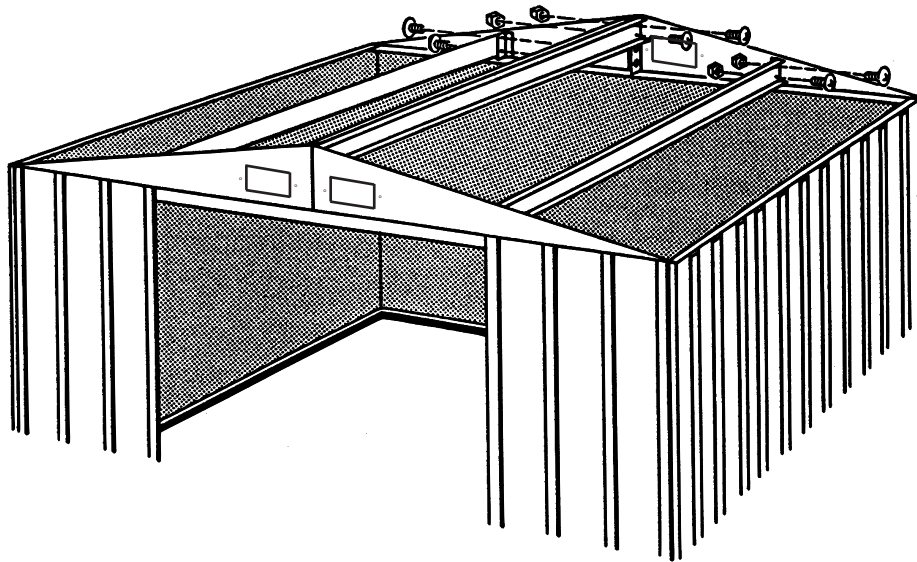
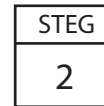
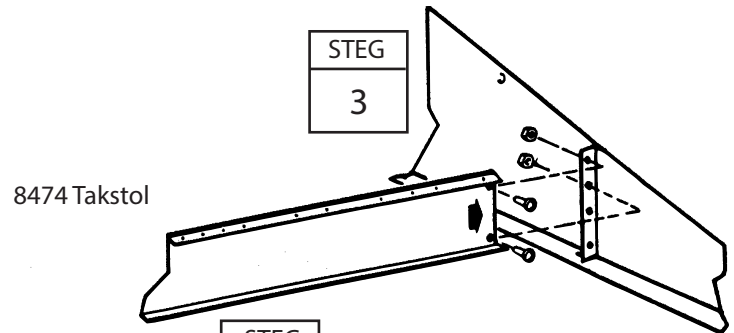
HP21-SW



1 Placera mittentakstolen Mellan plåtflikarna på främre gaveln.

2 Montera den andra änden av mittentakstolen mot gavelbeslaget på den bakre gaveln.

3 Montera de två andra takstolarna (hålerna skall vara vända uppåt) med bultar och muttrar.

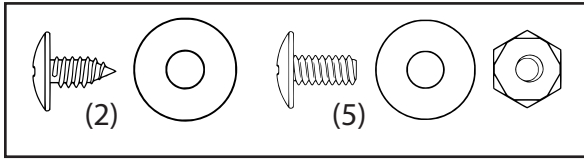


Steg 14

Delar till höger takpanel

8466 Höger takpanel (1)

HP22-SW



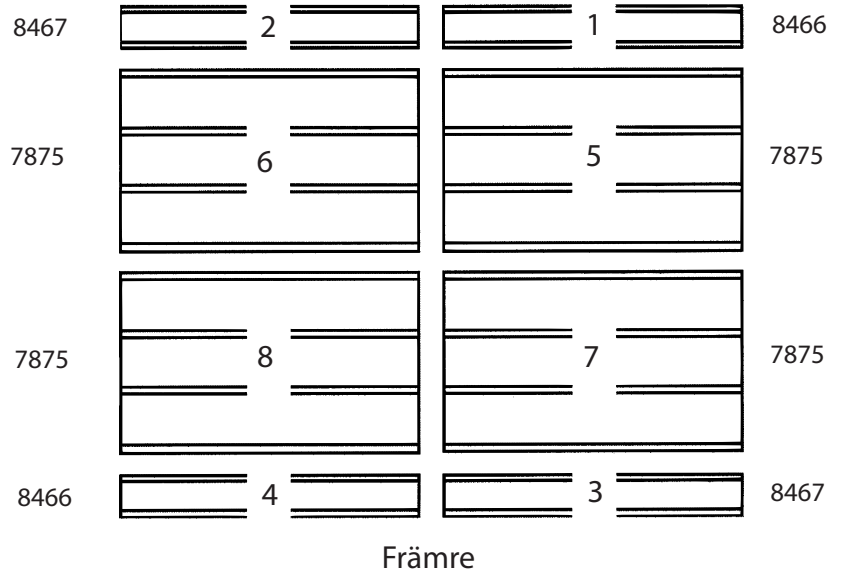
Börja monteringen av takpanelerna i det bakre högra hörnet. Till varje skruv och bult skall användas en plastbricka.

OBS!

Kontrollera bodens diagonalmått igen. Bodens måste vara i vinkel för att takpanelerna skall passa.

STEG

1



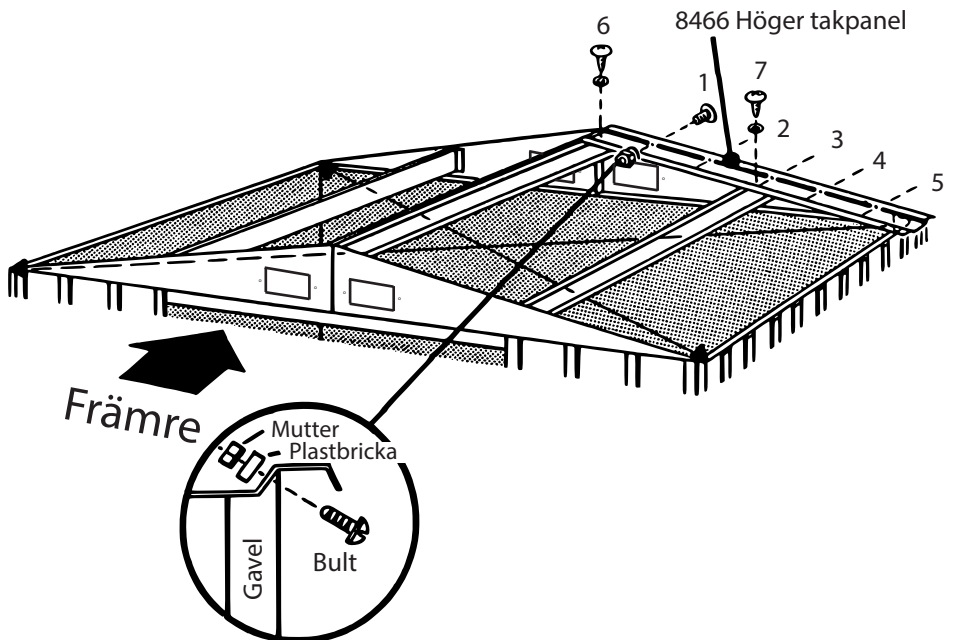
STEG

2

1 Lägg ut alla takpanelerna som visas.

2 Montera en höger takpanel i bakre högre hörnet mot gaveln och takstolen med skruvar och bultar som visas. Fäst inte takpanelens bakkant ännu.

OBS! Fäst skruvarna som visas.



Steg 15

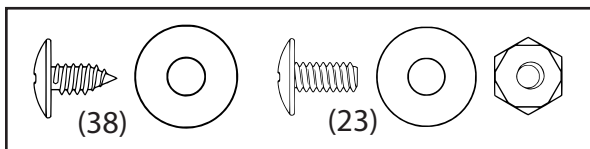
Delar till montering av tak

8467 Vänster takpanel (2)

7875 takpanel (4)

8466 Höger takpanel (1)

HP23-SW

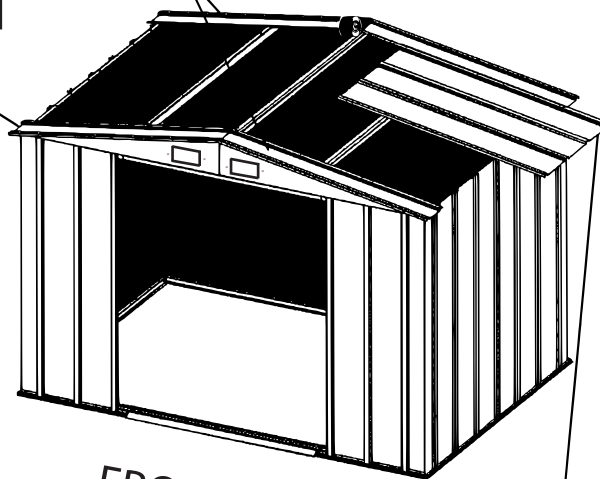


STEG
1

8467 Vänster takpanel

STEG
2

8466 Höger
takpanel



FRONT

7875 takpanel

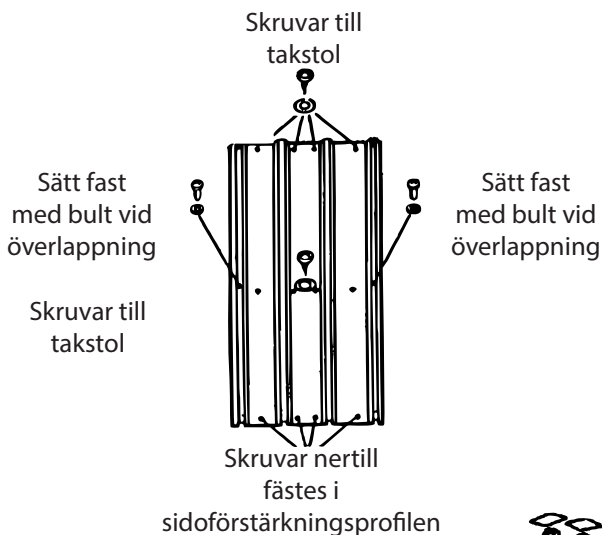
1 Montera en vänster takpanel på bakre gaveln på takets vänstra sida.

2 Montera de sista fyra takpanelerna och en vänster och höger takpanel på samma sätt som på förra sidan. Fäst takpanelernas överlappning, utom i mitten därnockplåten skall sättas fast. Skär två bitar 50 mm av aluminiumtaperullen och täck bultarna med de två bitarna tape.

3 Täck nockskarven med aluminiuktape. Rulla ut tapen på skarven och sätt den över taknockens öppning, allteftersom takpanelerna monteras. Skär inte av tapen ännu.

OBS!

Den smala takpanelsribban skall alltid överlappas av en bred ribba från nästkommande panel.

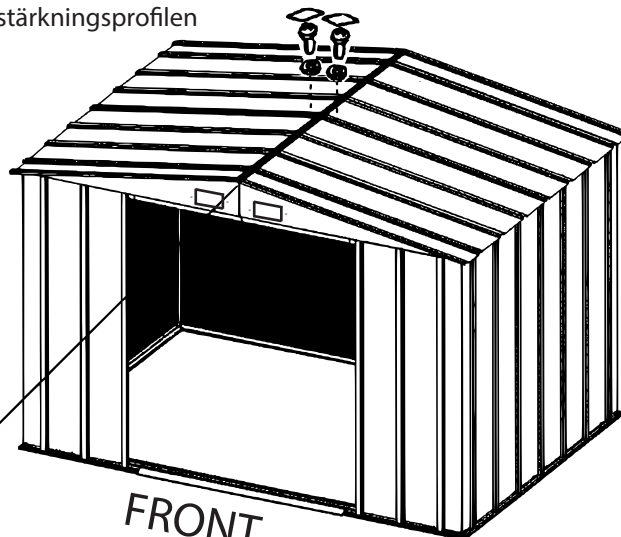


STEG
3

OBS!

Om hålen i takstolarna inte passar med hålen i takpanelerna, kan det bero på att boden inte är i vinkel. Rätta upp tills hålen passar.

Skär av tapen och vik under.



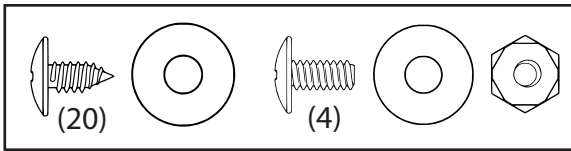
FRONT

Steg 16

Delar till taknocksplåt

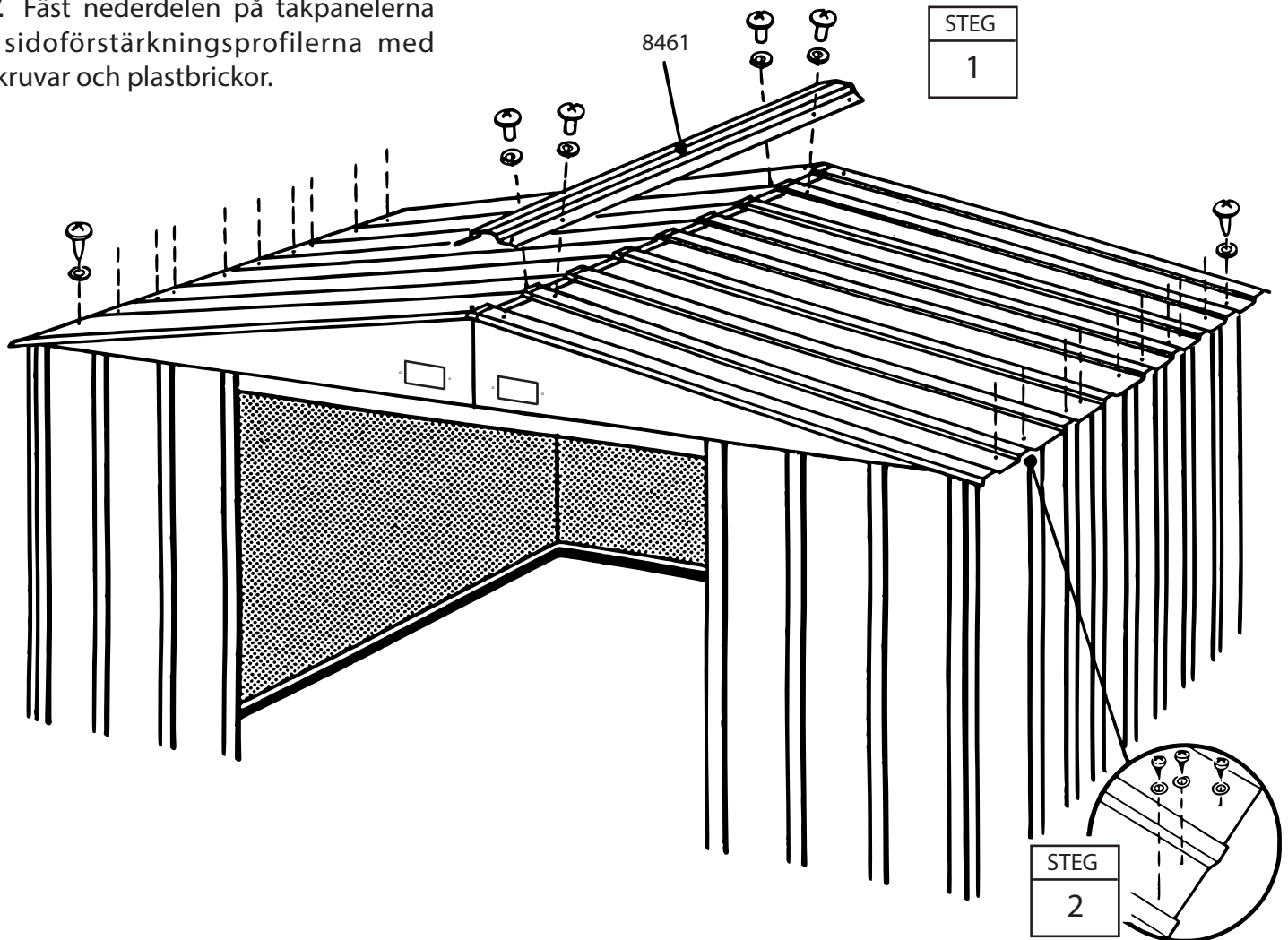
8461 taknocksplåt (1)

HP24-SW



1 Montera taknocksplåten på taket med bultar. Sätt inte fast nockplåtens ändar ännu.

2 Fäst nederdelen på takpanelerna i sidoförstärkningsprofilerna med skruvar och plastbrickor.

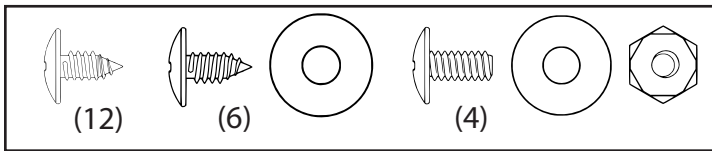


Steg 17

Delar till takpanelskydd

8482 Takpanelskydd (2)
66847 Ventilgavel (4)

HP25-SW

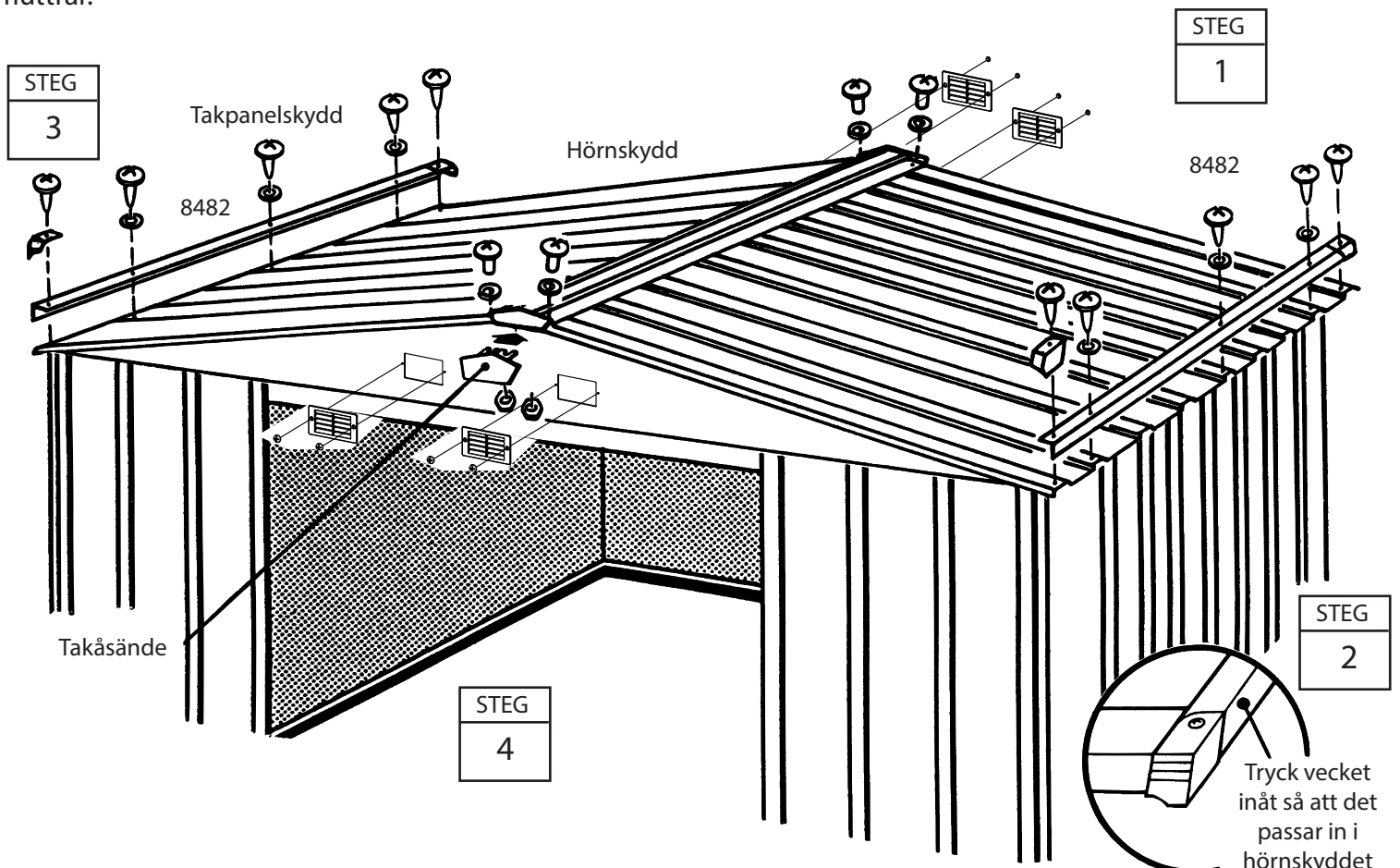


1 Montera takpanelskydden på bodens vardera sida på takpanelernas nederdel. Använd skruvar vid varje överlappning.

2 Böj plåtvecken på panelskyddens hörn så att de passar in i hörnskydden.

3 Montera hörnskydden med en skruv.

4 Fäst ihop takpanelernas ribbor, taknocksskydden och taknocksplåten med bultar och muttrar.

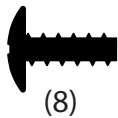


Steg 18

RI26

Delar till dörrmontering

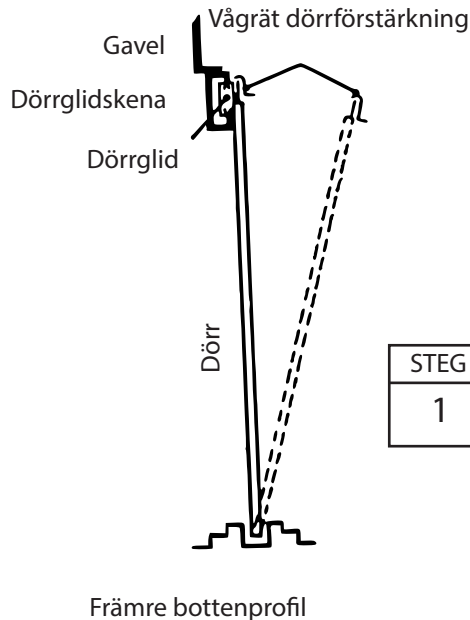
Höger dörr (1)
Vänster dörr (1)



1 Placera höger dörr (sett inifrån) i främre bottenramen.

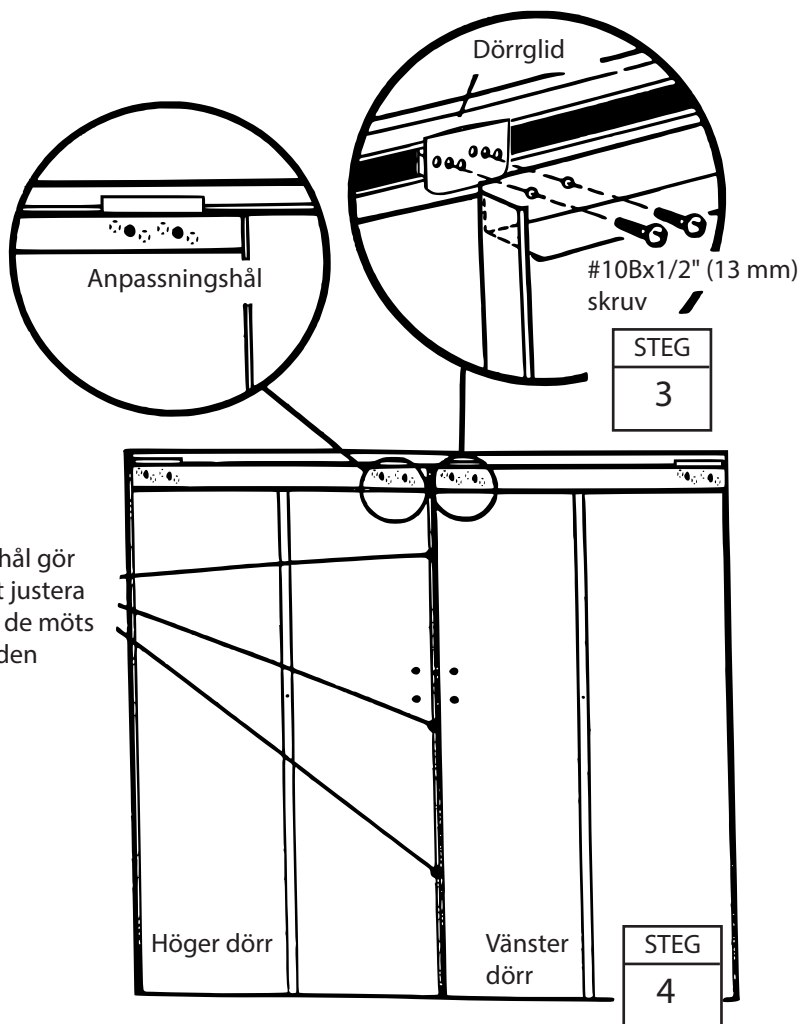
2 Placera toppen på dörren så att hålen passar med hålen i dörrgliderna.

3 Montera dörren på dörrgliderna med två 10Bx1/2" skruvar per dörrglid.



OBS!
Hålen i dörrgliderna gör det möjligt att justera dörarna. Placera dörren i de mittersta hålen.

4 Gör på samma sätt med vänster dörr.



RGB86ONEU RGB86FGEU

HX28a-SW

Förankring

Förankring

Förankra byggnaden nu.