

# Milwaukee®

## Nothing but **HEAVY DUTY**®



## **STC46-1** **SRC46-1**

Original instructions

Originalbetriebsanleitung

Notice originale

Istruzioni originali

Manual original

Oorspronkelijke gebruiksaanwijzing

Original brugsanvisning

Original bruksanvisning

Bruksanvisning i original

Alkuperäiset ohjeet

Πρωτότυπο οδηγιών χρήσης

Orijinal işletme talimatı

Původním návodem k používání

Pôvodný návod na použitie

Instrukcją oryginalną

Eredeti használati utasítás

Izvirna navodila

Originalne pogonske upute

Instrukcijām oriģinālvalodā

Originalni instrukcija

Algupärane kasutusjuhend

Оригинальное руководство по эксплуатации

Оригинално ръководство за експлоатация

Instrucțiuni de folosire originale

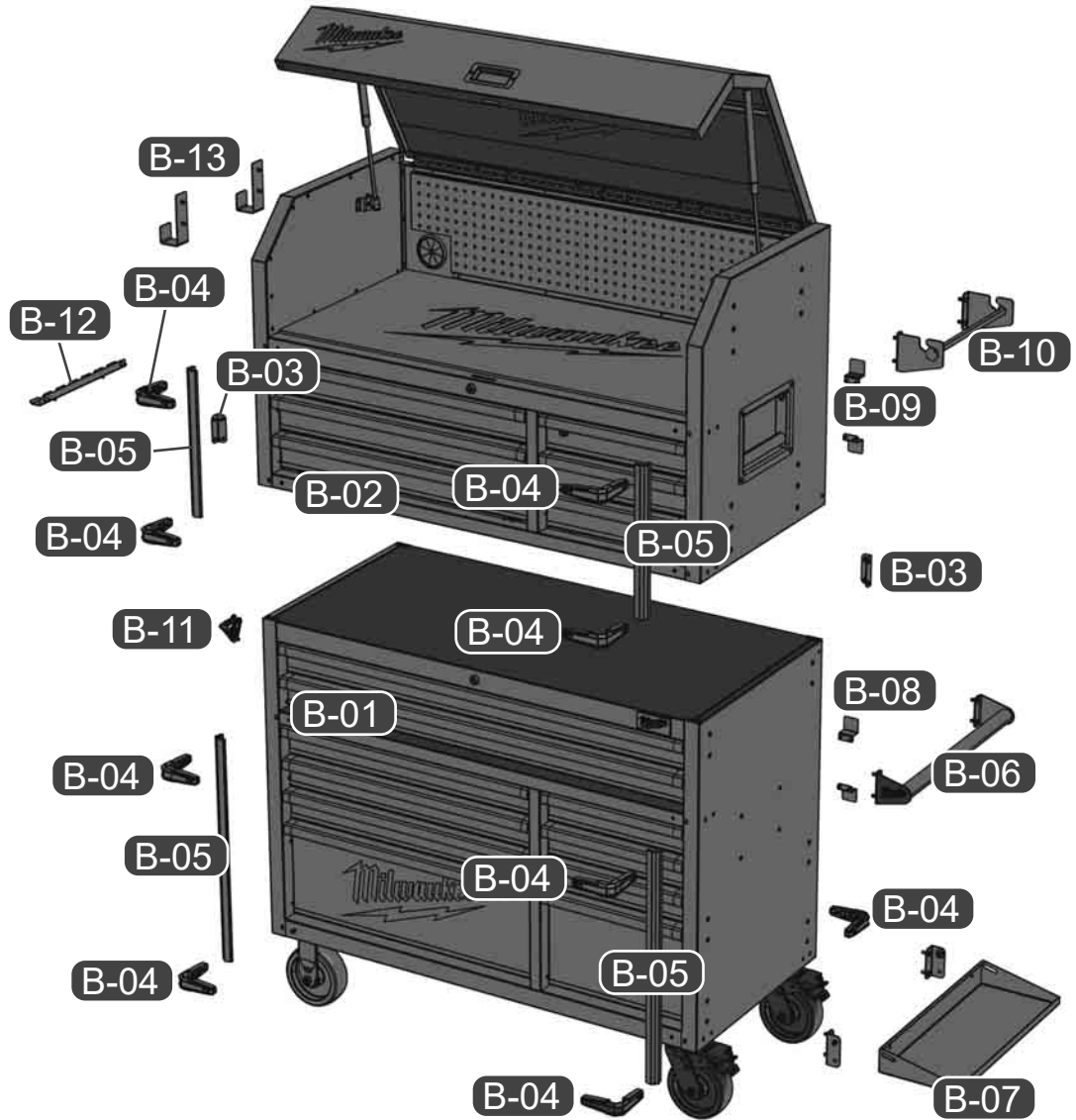
Оригинален прирачник за работа

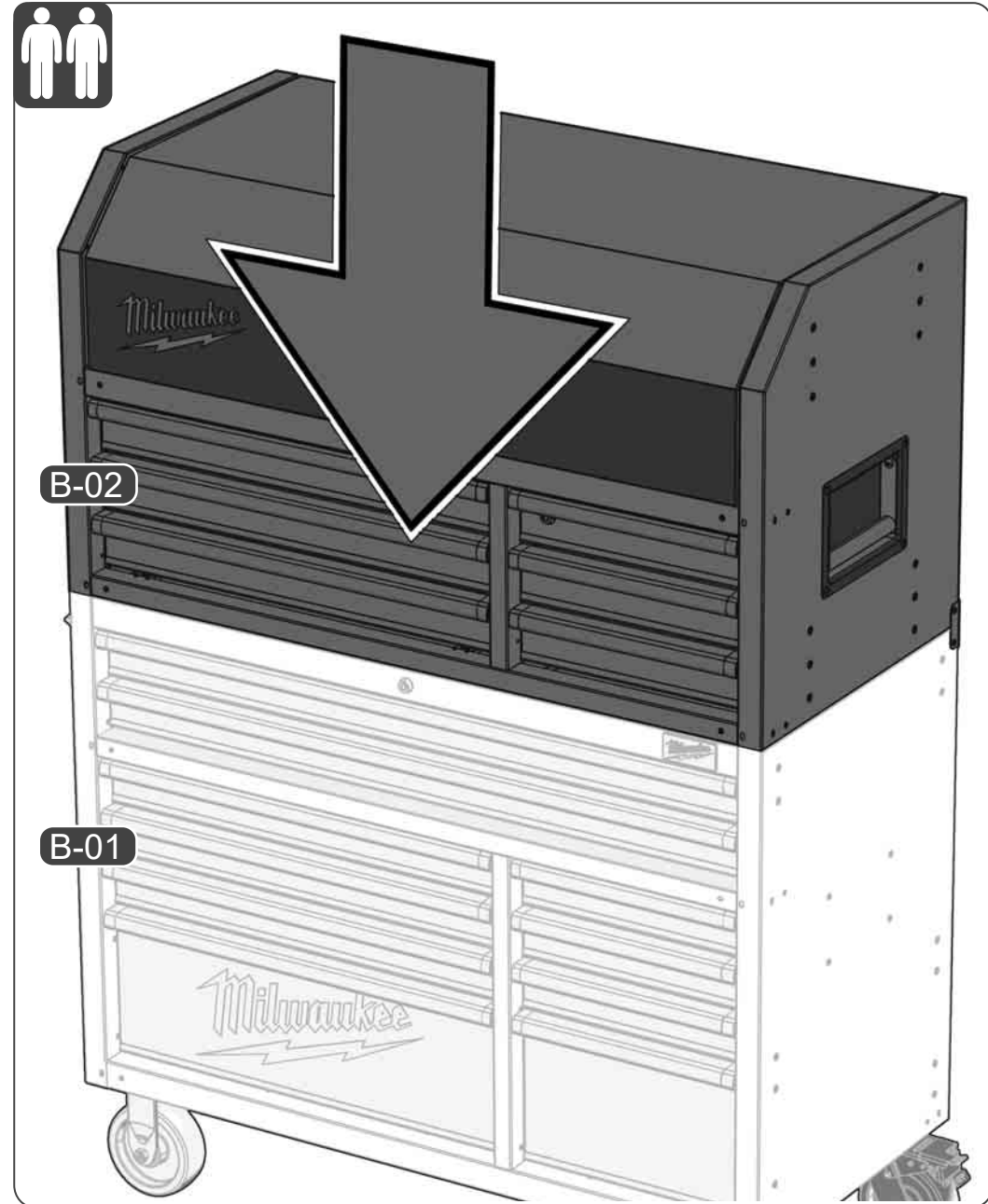
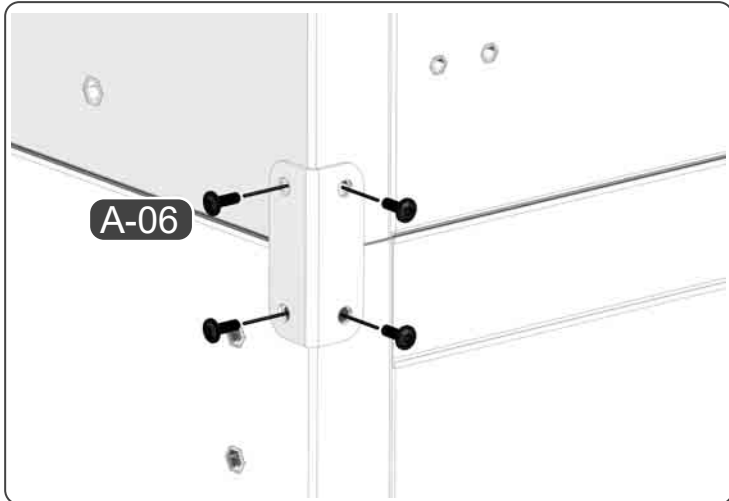
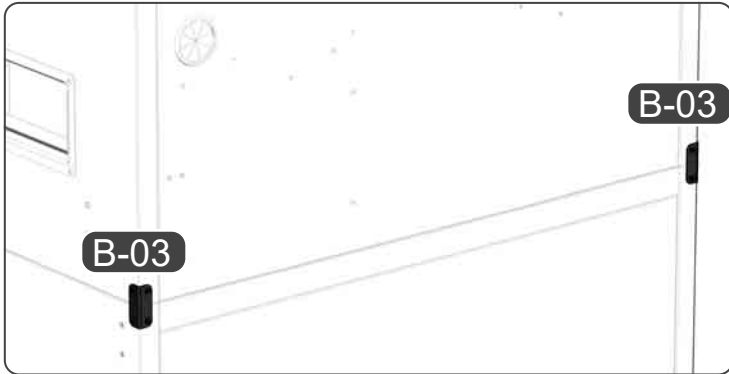
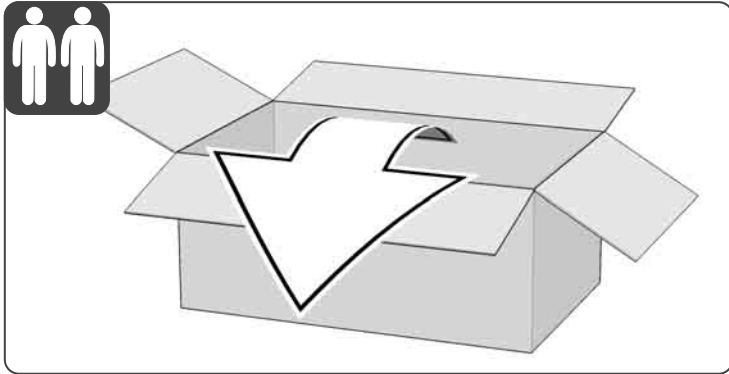
Оригінал інструкції з експлуатації

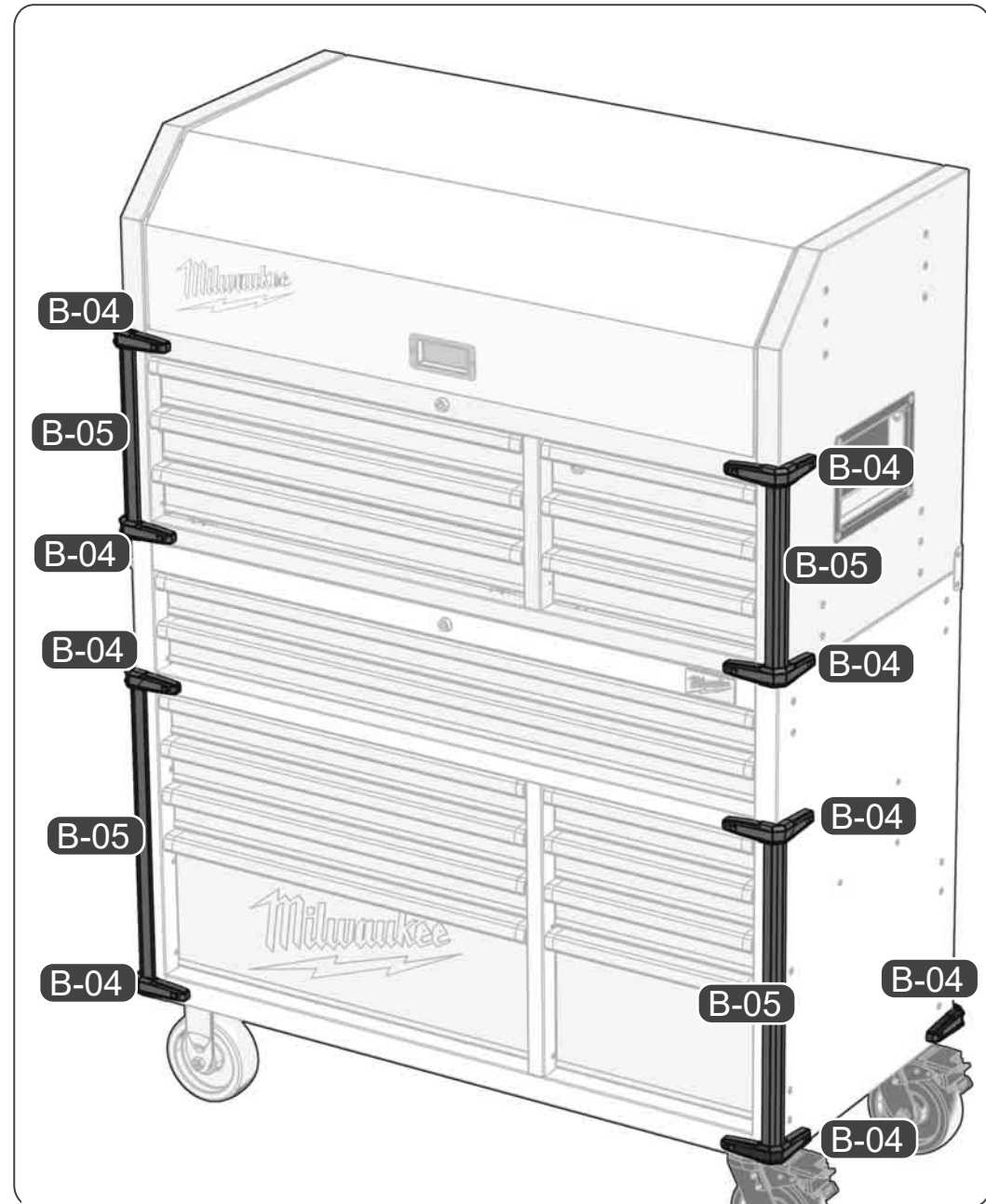
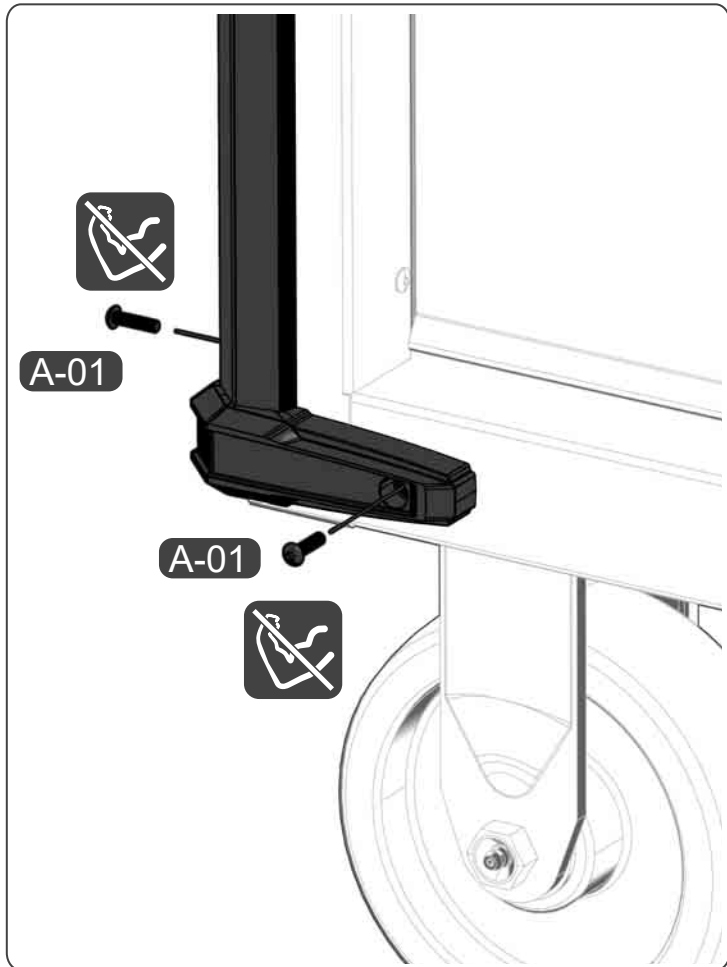
التعليمات الأصلية

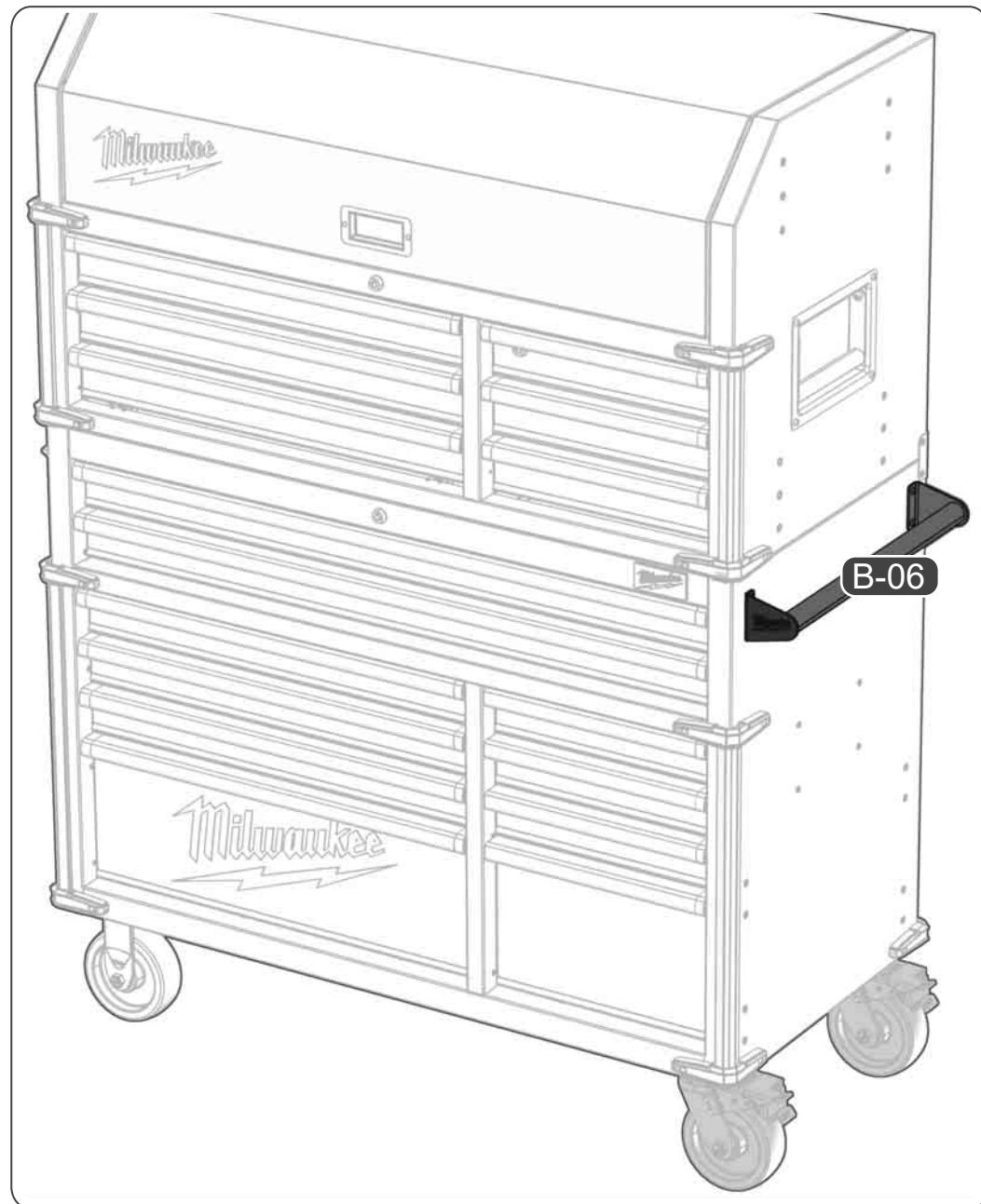
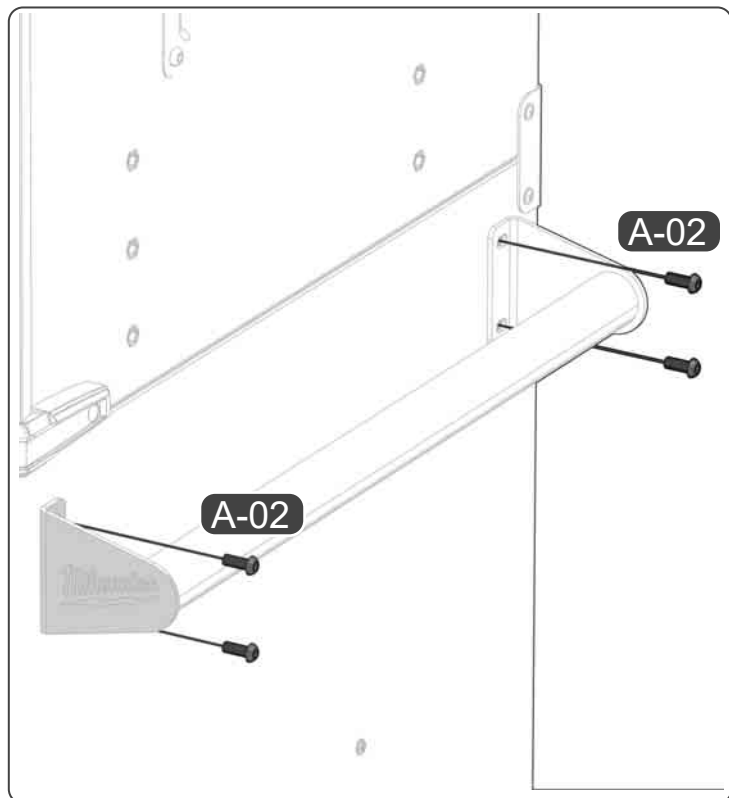
<b>ENGLISH</b>	Picture section with operating description and functional description	Page	<b>4</b>	Text section with Technical Data, important Safety and Working Hints and description of Symbols	Page	<b>34</b>
<b>DEUTSCH</b>	Bildteil mit Anwendungs- und Funktionsbeschreibungen	Seite	<b>4</b>	Textteil mit Technischen Daten, wichtigen Sicherheits- und Arbeitshinweisen und Erklärung der Symbole.	Seite	<b>36</b>
<b>FRANÇAIS</b>	Partie imagée avec description des applications et des fonctions	Page	<b>4</b>	Partie textuelle avec les données techniques, les consignes importantes de sécurité et de travail ainsi que l'explication des pictogrammes.	Page	<b>38</b>
<b>ITALIANO</b>	Sezione illustrata con descrizione dell'applicazione e delle funzioni	Pagina	<b>4</b>	Sezione testo con dati tecnici, importanti informazioni sulla sicurezza e sull'utilizzo, spiegazione dei simboli.	Pagina	<b>40</b>
<b>ESPAÑOL</b>	Sección de ilustraciones con descripción de aplicación y descripción funcional	Página	<b>4</b>	Sección de texto con datos técnicos, indicaciones importantes de seguridad y trabajo y explicación de los símbolos.	Página	<b>42</b>
<b>PORTUGUES</b>	Parte com imagens explicativas contendo descrição operacional e funcional	Página	<b>4</b>	Parte com texto explicativo contendo Especificações técnicas, avisos de segurança e de operação e a descrição dos símbolos.	Página	<b>44</b>
<b>NEDERLANDS</b>	Beeldgedeelte met toepassings- en functiebeschrijvingen	Pagina	<b>4</b>	Tekstgedeelte met technische gegevens, belangrijke veiligheids- en arbeidsinstructies en verklaring van de symbolen.	Pagina	<b>46</b>
<b>DANSK</b>	Billeddel med anvendelses- og funktionsbeskrivelser	Side	<b>4</b>	Tekstdel med tekniske data, vigtige sikkerheds- og arbejdsanvisninger og symbolforklaring.	Side	<b>48</b>
<b>NORSK</b>	Billeddel med bruks- og funksjonsbeskrivelse	Side	<b>4</b>	Tekstdel med tekniske data, viktige sikkerhets- og arbeidsinstruksjoner og forklaring av symbolene.	Side	<b>50</b>
<b>SVENSKA</b>	Bilddel med användnings- och funktionsbeskrivning	Sidan	<b>4</b>	Textdel med tekniska informationer, viktiga säkerhets- och användningsinstruktioner samt symbolförklaringar.	Sidan	<b>52</b>
<b>SUOMI</b>	Kuvasivut käyttö- ja toimintakuvaus	Sivu	<b>4</b>	Tekstisivut: tekniset tiedot, tärkeät turvallisuus- ja työskentelyohjeet sekä merkkien selitykset.	Sivu	<b>54</b>
<b>ΕΛΛΗΝΙΚΑ</b>	Τμήμα εικόνων με περιγραφές χρήσης και λειτουργίας	Σελίδα	<b>4</b>	Τμήμα κειμένου με τεχνικά χαρακτηριστικά, σημαντικές υποδείξεις ασφαλείας και εργασίας και εξήγηση των συμβόλων.	Σελίδα	<b>56</b>
<b>TÜRKÇE</b>	Resim bölümü Uygulama ve fonksiyon açıklamaları ile birlikte	Sayfa	<b>4</b>	Teknik bilgileri, önemli güvenlik ve çalışma açıklamalarını ve de sembollerin açıklamalarını içeren metin bölümü.	Sayfa	<b>58</b>
<b>ČEŠTINA</b>	Obrazová část s popisem aplikací a funkcí	Stránka	<b>4</b>	Textová část s technickými daty, důležitými bezpečnostními a pracovními pokyny a s vysvětlivkami symbolů	Stránka	<b>60</b>
<b>SLOVENSKY</b>	Obrazová časť s popisom aplikácií a funkcií	Stránka	<b>4</b>	Textová časť s technickými dátami, dôležitými bezpečnostnými a pracovnými pokynmi a s vysvetlivkami symbolov	Stránka	<b>62</b>
<b>POLSKI</b>	Część rysunkowa z opisami zastosowania i działania	Strona	<b>4</b>	Część opisowa z danymi technicznymi, ważnymi wskazówkami dotyczącymi bezpieczeństwa i pracy oraz objaśnieniami symboli.	Strona	<b>64</b>
<b>MAGYAR</b>	Képes részalkalmazási- és működési leírásokkal	Oldal	<b>4</b>	Szöveges rész műszaki adatokkal, fontos biztonsági- és munkavégzési útmutatásokkal, valamint a szimbólumok magyarázata.	Oldal	<b>66</b>
<b>SLOVENŠČINA</b>	Del slikez opisom uporabe in funkcij	Stran	<b>4</b>	Del besedila s tehničnimi podatki, pomembnimi varnostnimi opozorili in delovnimi navodili in pojasnili simbolov.	Stran	<b>68</b>
<b>HRVATSKI</b>	Dio sa slikamasa opisima primjene i funkcija	Stranica	<b>4</b>	Dio štiva sa tehničkim podacima, važnim sigurnosnim i radnim uputama i objašnjenjem simbola.	Stranica	<b>70</b>
<b>LATVISKI</b>	Attēla daļa ar lietošanas un funkciju aprakstiem	Lappuse	<b>4</b>	Teksta daļa ar tehniskajiem parametriem, svarīgiem drošības un darbības norādījumiem, simbolu atšifrējumiem.	Lappuse	<b>72</b>
<b>LIETUVIŠKAI</b>	Paveikslėlio dalis su vartojimo instrukcija ir funkcijų aprašymais	Puslapis	<b>4</b>	Teksto dalis su techniniais duomenimis, svarbiomis saugumo ir darbo instrukcijomis bei simbolių paaiškinimais.	Puslapis	<b>74</b>
<b>EESTI</b>	Pildiosa kasutusjuhendi ja funktsioonide kirjeldusega	Lehekülg	<b>4</b>	Tekstiosa tehniliste näitajate, oluliste ohutus- ja tööjuhenditega ning sümbolite kirjeldustega.	Lehekülg	<b>76</b>
<b>РУССКИЙ</b>	Раздел иллюстраций с описанием эксплуатации и функций	Страница	<b>4</b>	Текстовый раздел, включающий технические данные, важные рекомендации по безопасности и эксплуатации, а также описание используемых символов.	Страница	<b>78</b>
<b>БЪЛГАРСКИ</b>	Част със снимки с описания за приложение и функции	Страница	<b>4</b>	Част с текст с технически данни, важни указания за безопасност и работа и разяснение на символите.	Страница	<b>80</b>
<b>ROMÂNĂ</b>	Secvența de imagine cu descrierea utilizării și a funcțiilor	Pagina	<b>4</b>	Porțiune de text cu date tehnice, indicații importante privind siguranța și modul de lucru și descrierea simbolurilor.	Pagina	<b>82</b>
<b>МАКЕДОНСКИ</b>	Дел со сликисо описи за употреба и функционирање	Страница	<b>4</b>	Текстуален дел со Технички карактеристики, важни безбедносни и работни упатства и објаснување на символите.	Страница	<b>84</b>
<b>УКРАЇНСЬКА</b>	Частина з зображеннями з описом робіт та функцій	Сторінка	<b>4</b>	Текстова частина з технічними даними, важливими вказівками з техніки безпеки та експлуатації і поясненням символів.	Сторінка	<b>86</b>
<b>عربي</b>	قسم الصور يوجد به الوصف التشغيلي والوظيفي	الصفحة	<b>4</b>	القسم النصي المزود بالبيانات الفنية والنصائح الهامة للسلامة والعمل ووصف الرموز	الصفحة	<b>91</b>

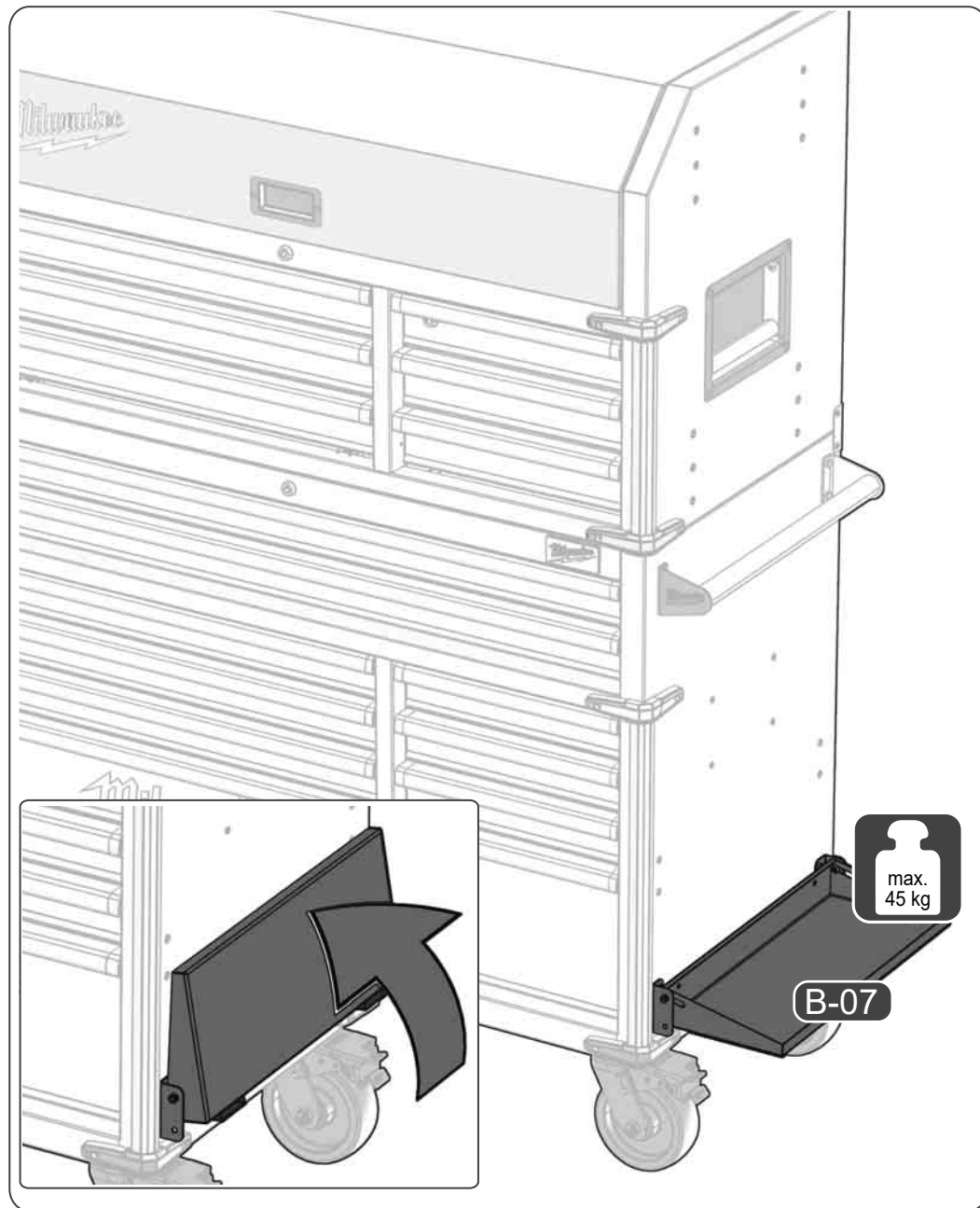
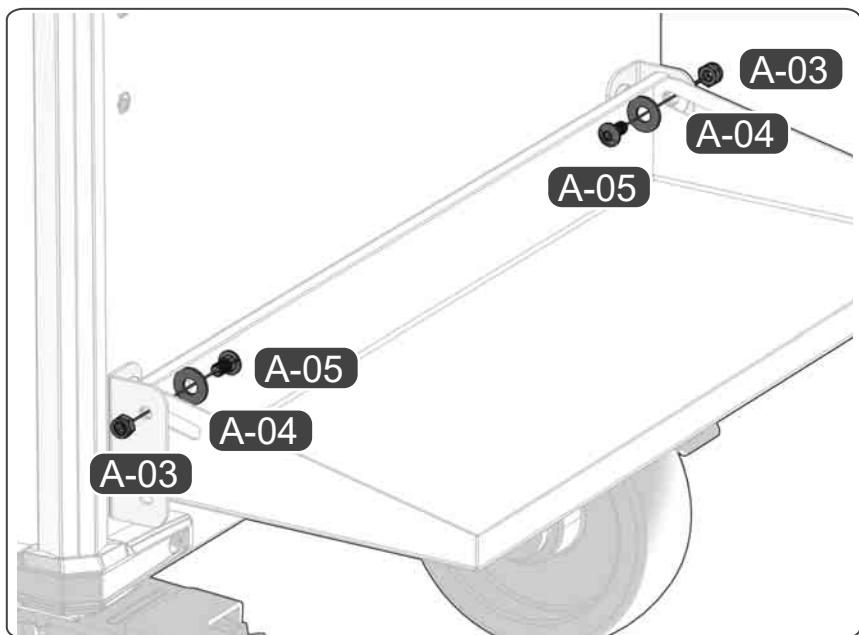
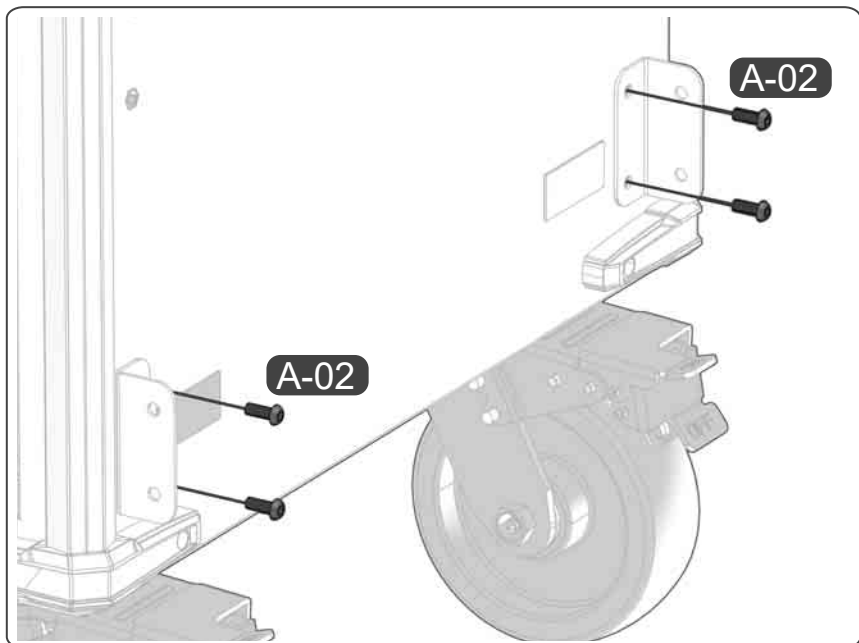
A-01		M4 x 16L	32 x
A-02		M6 x 16L	18 x
A-03		M6	2 x
A-04		19 x 8,5 x 1,5 Nylon	2 x
A-05		M6 x 8L	2 x
A-06		M4 x 12L	8 x
A-07		M6 x 16L	2 x
A-08			2 x
A-09			2 x
A-10			2 x
A-11			5 x

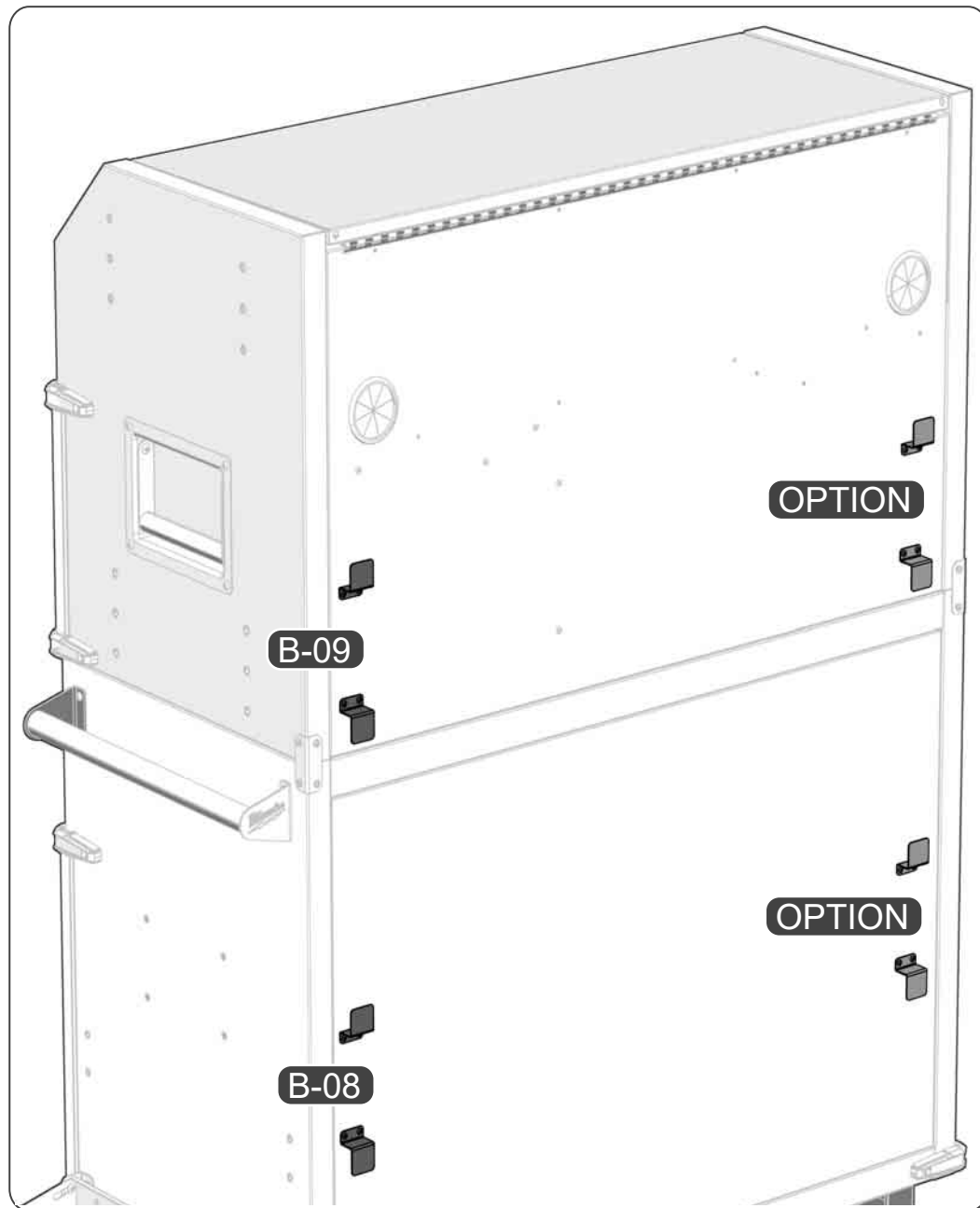
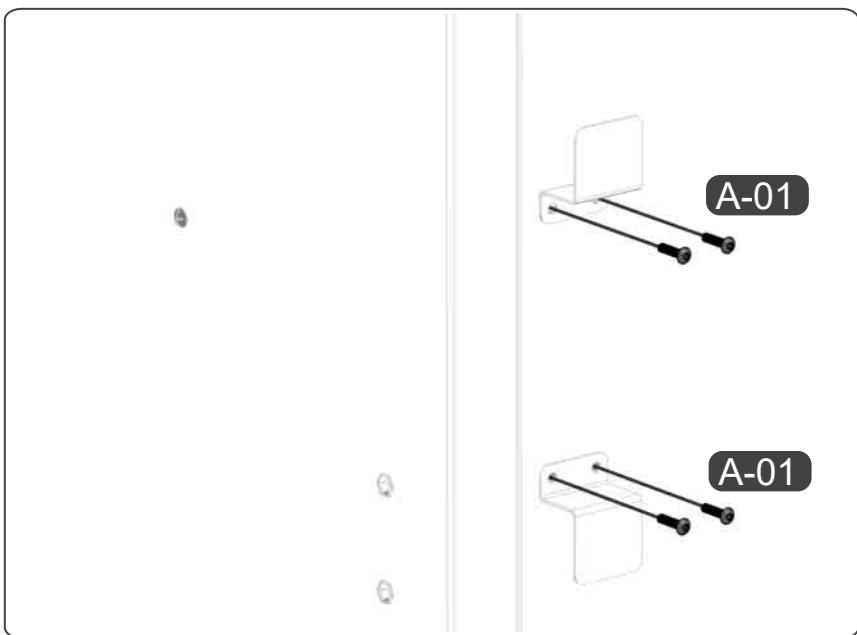
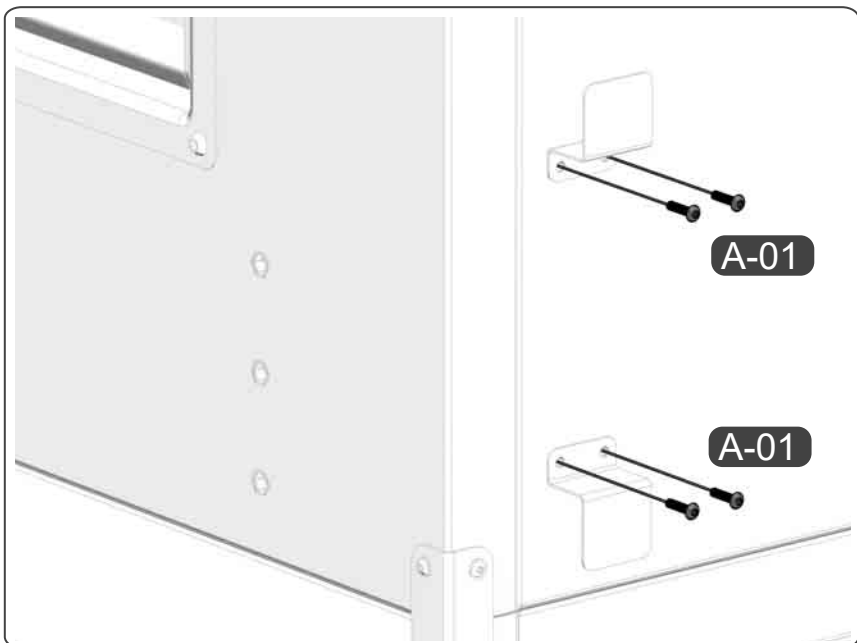




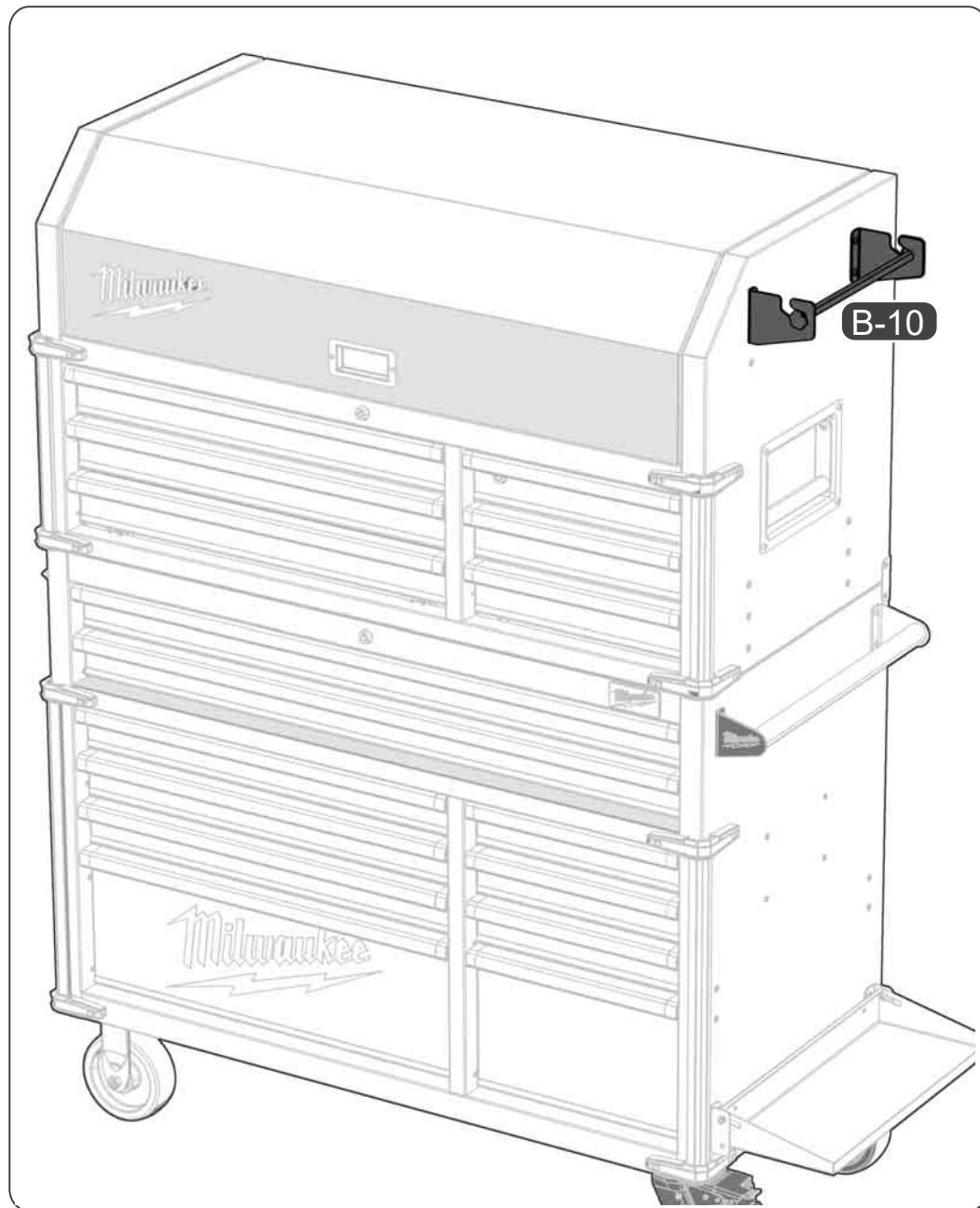
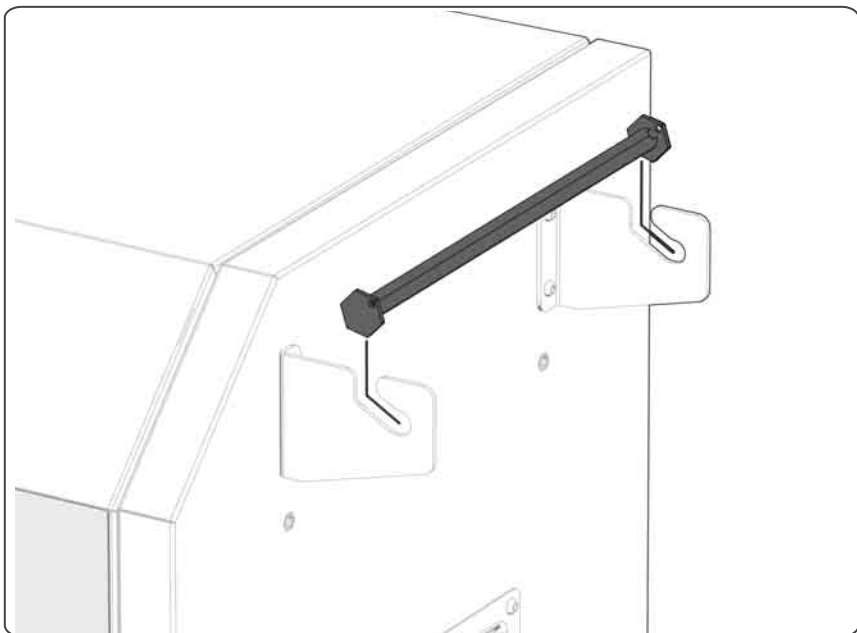
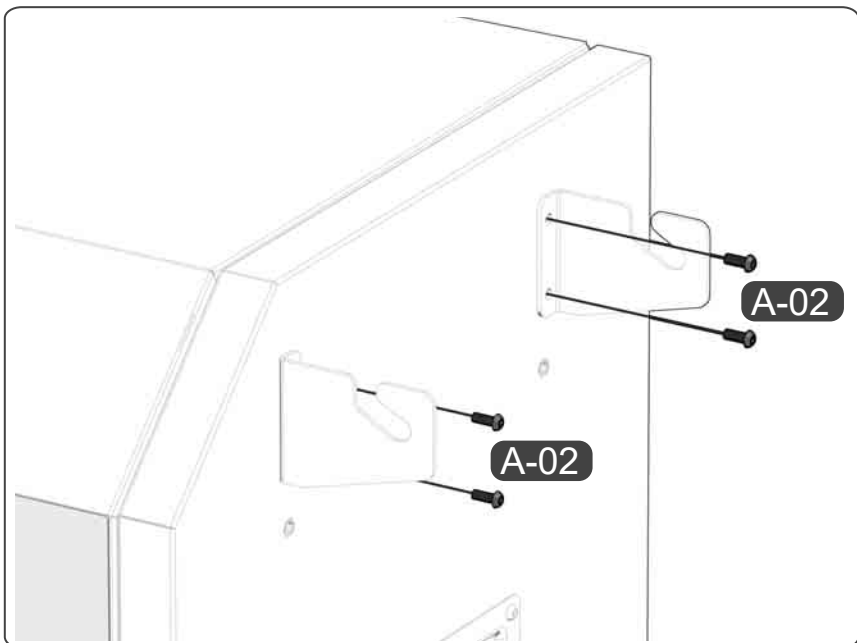


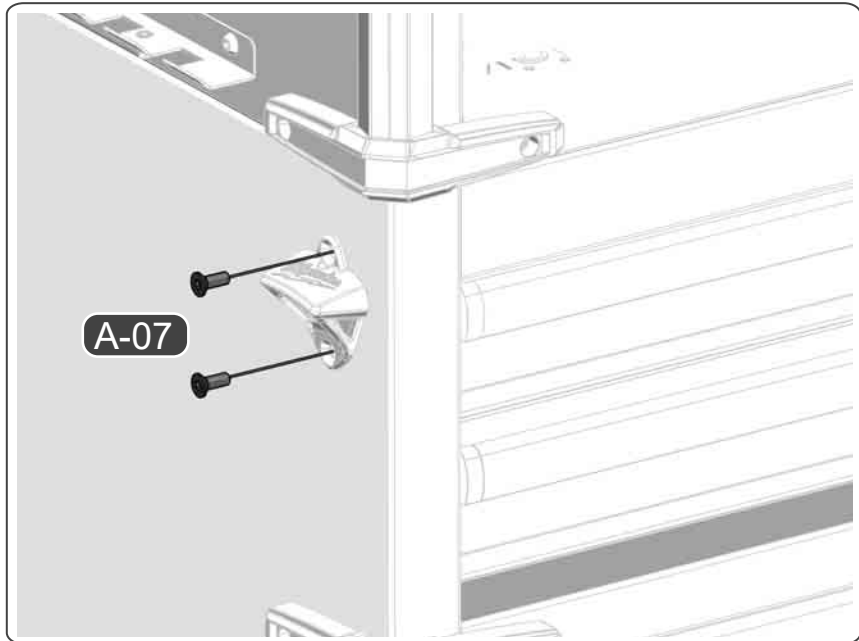


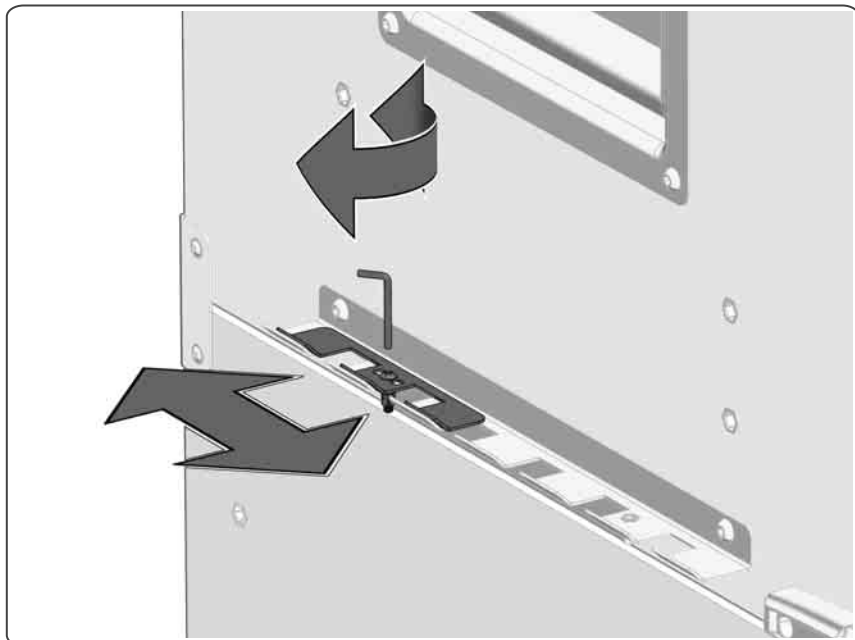
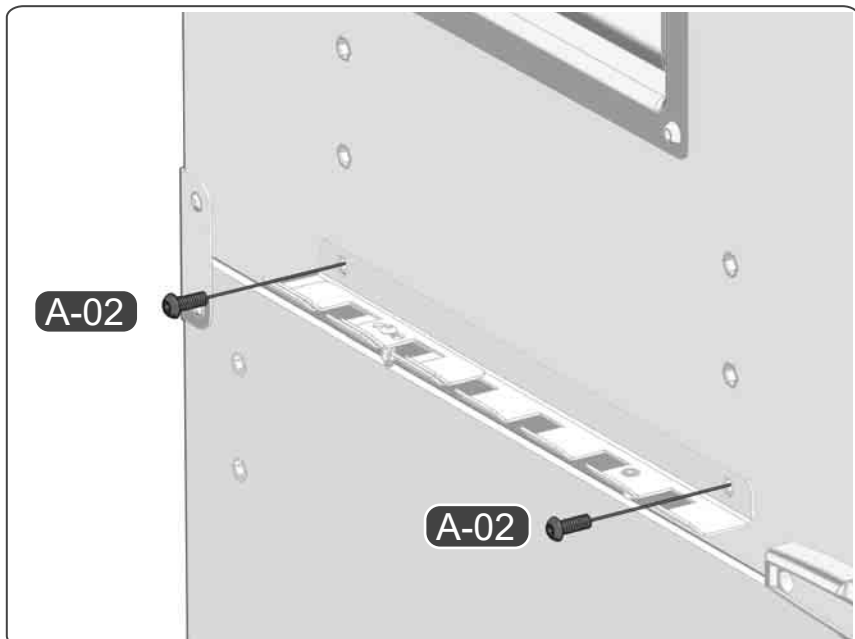


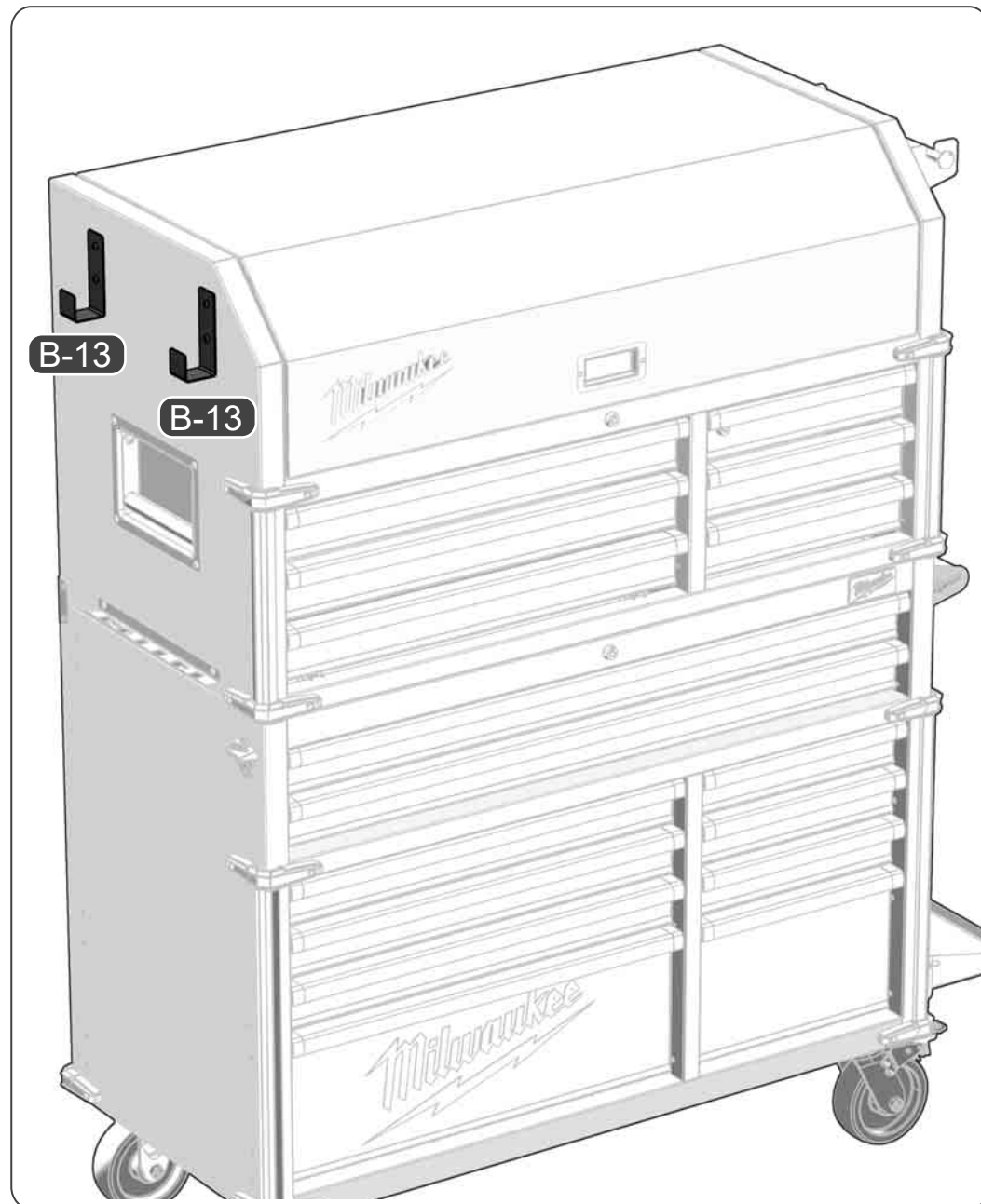
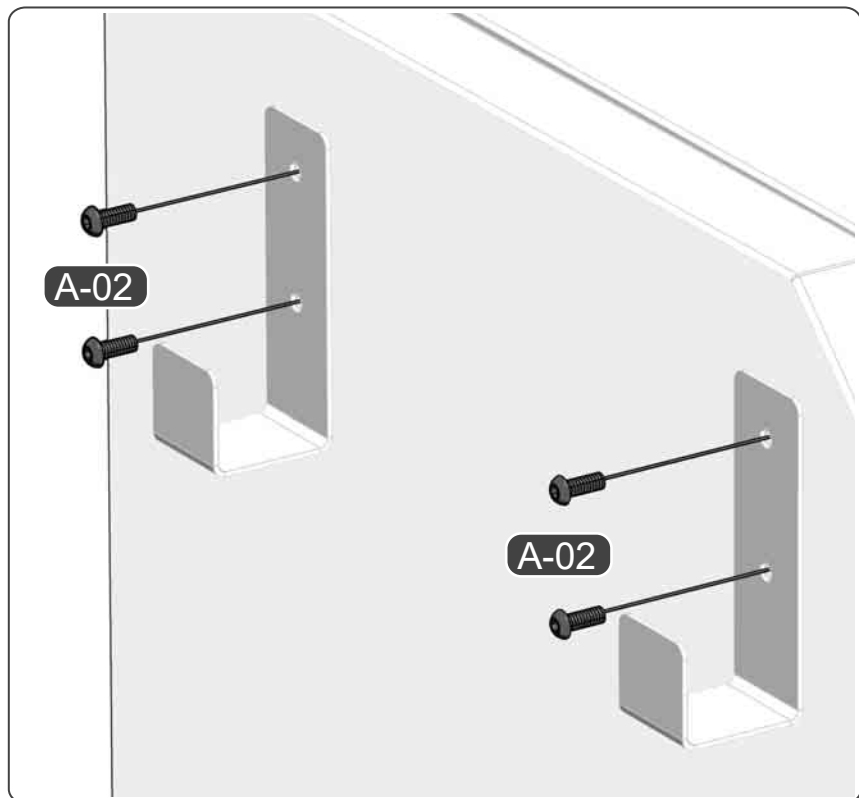


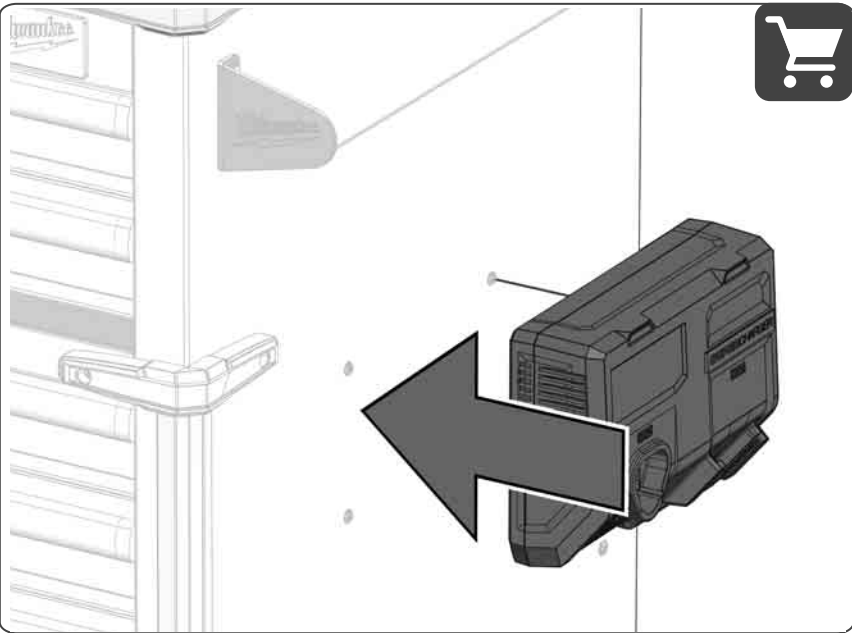
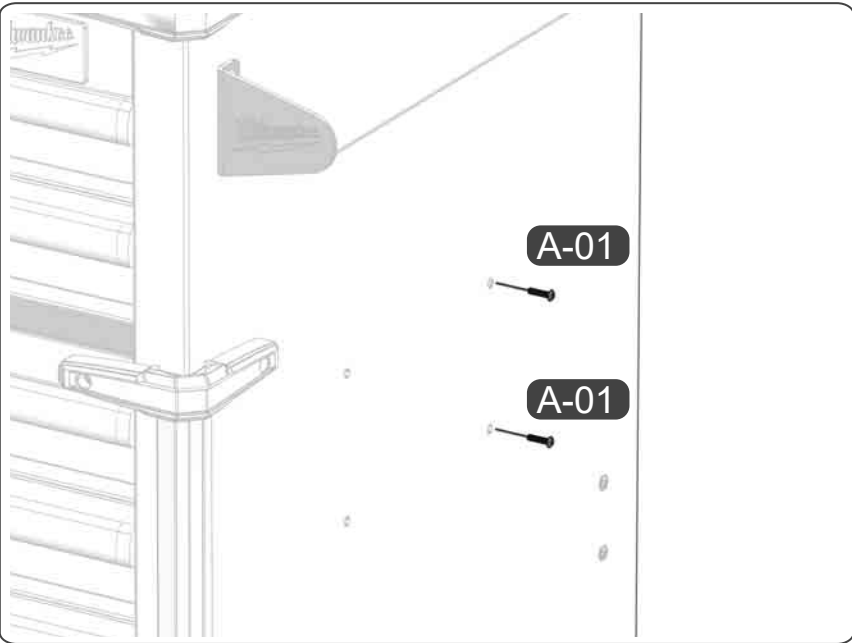




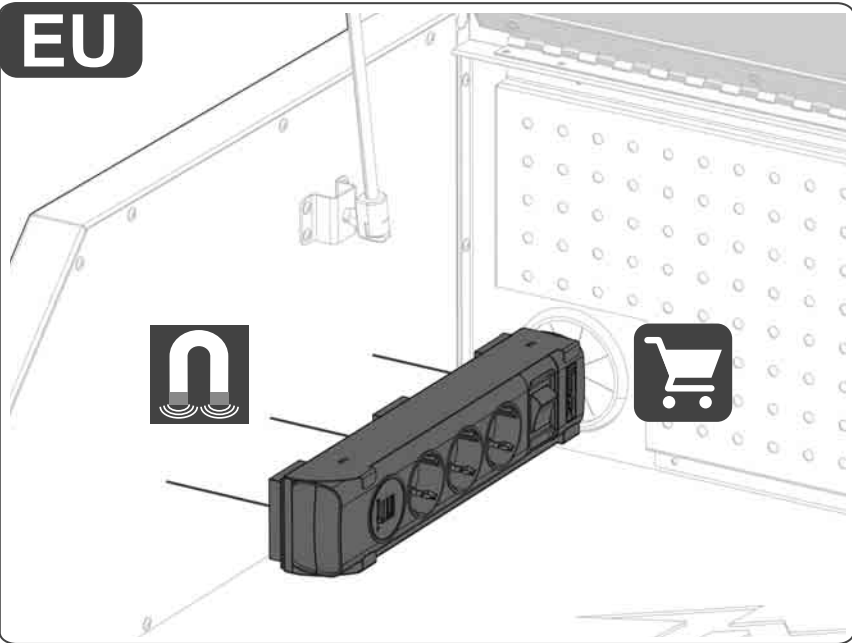




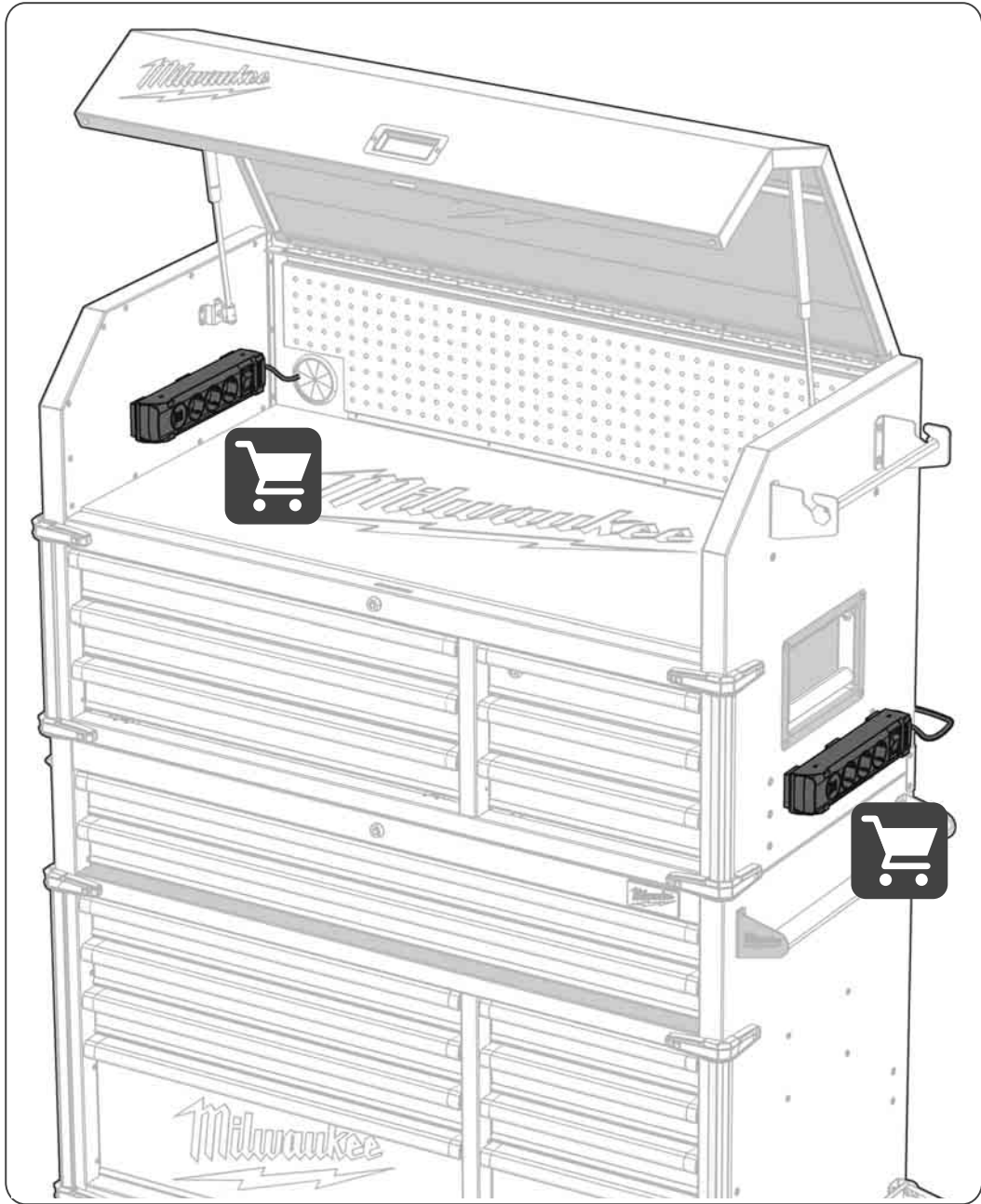
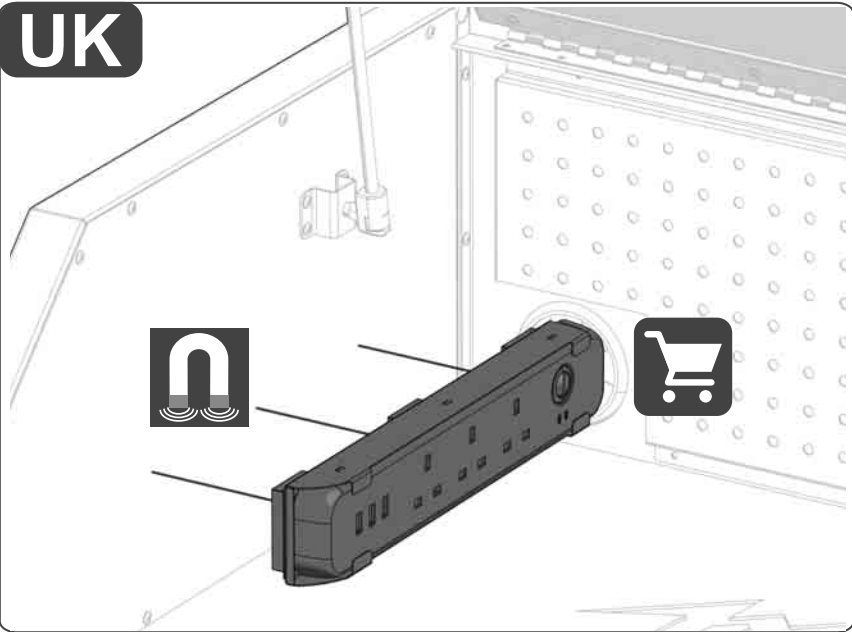


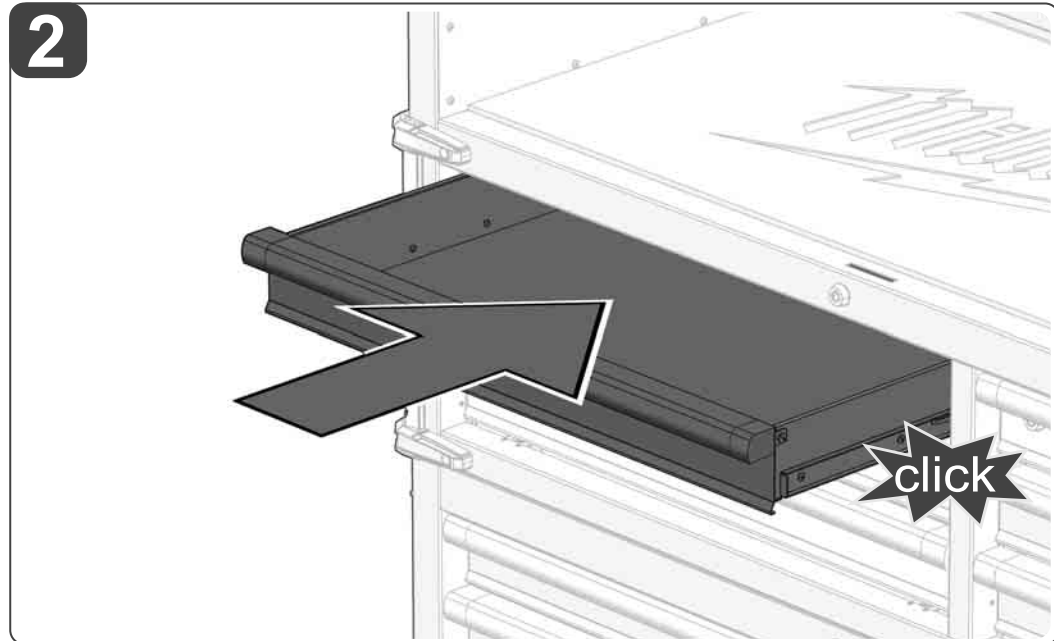
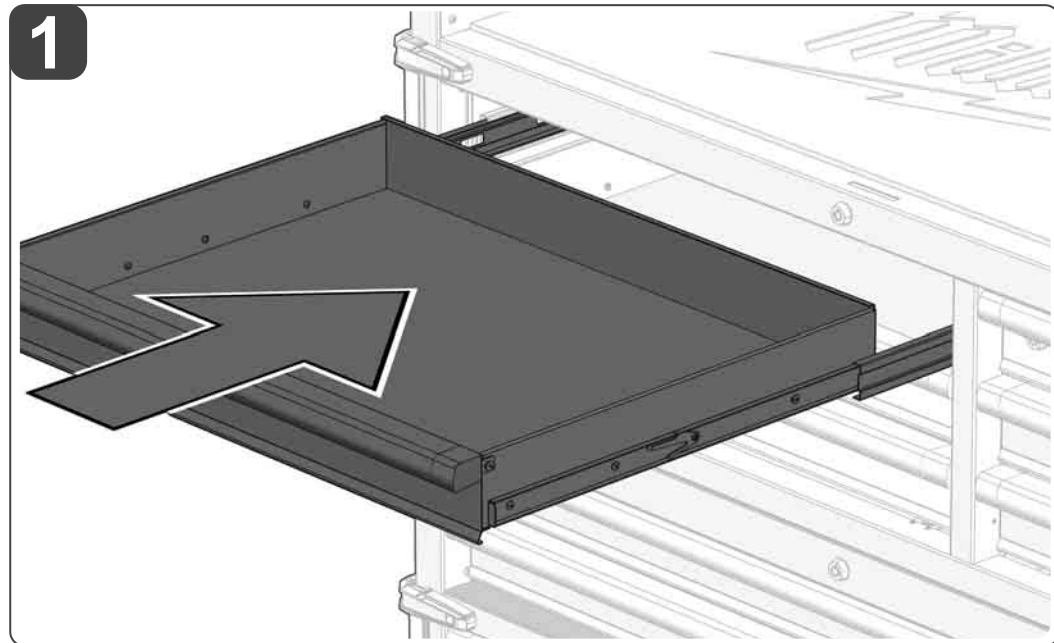
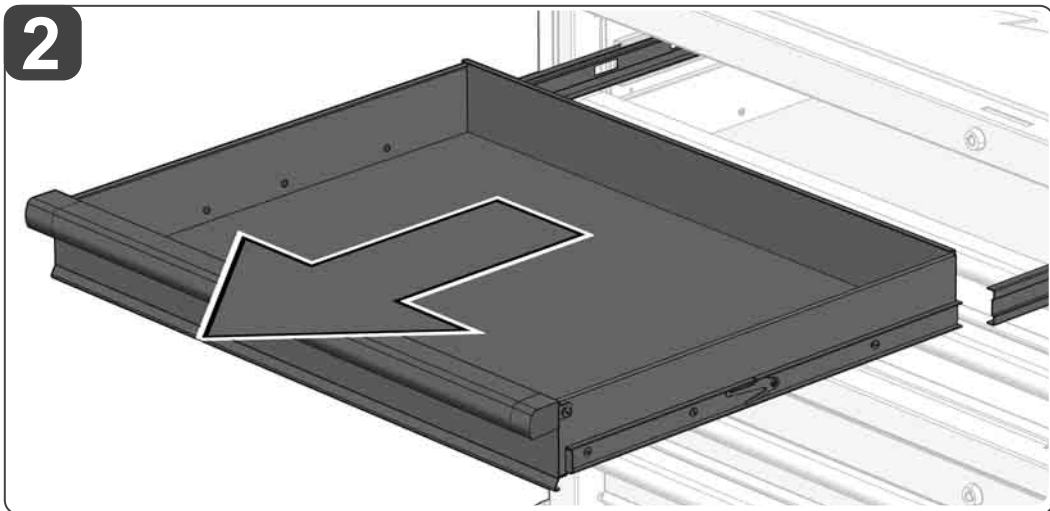
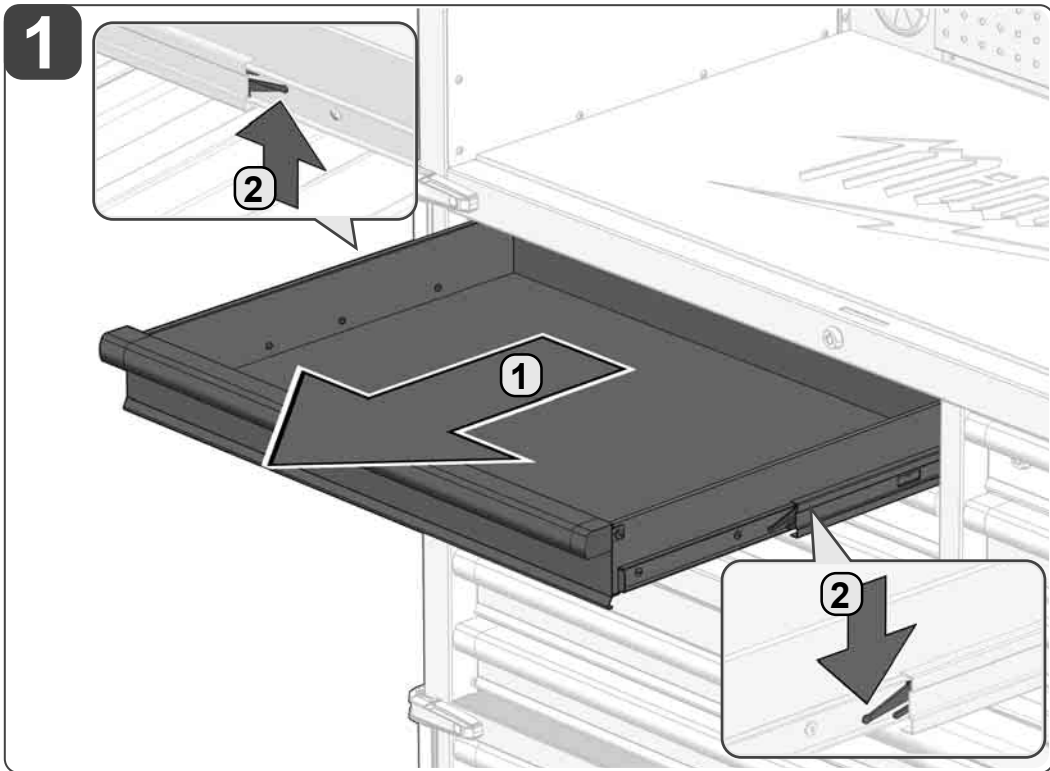


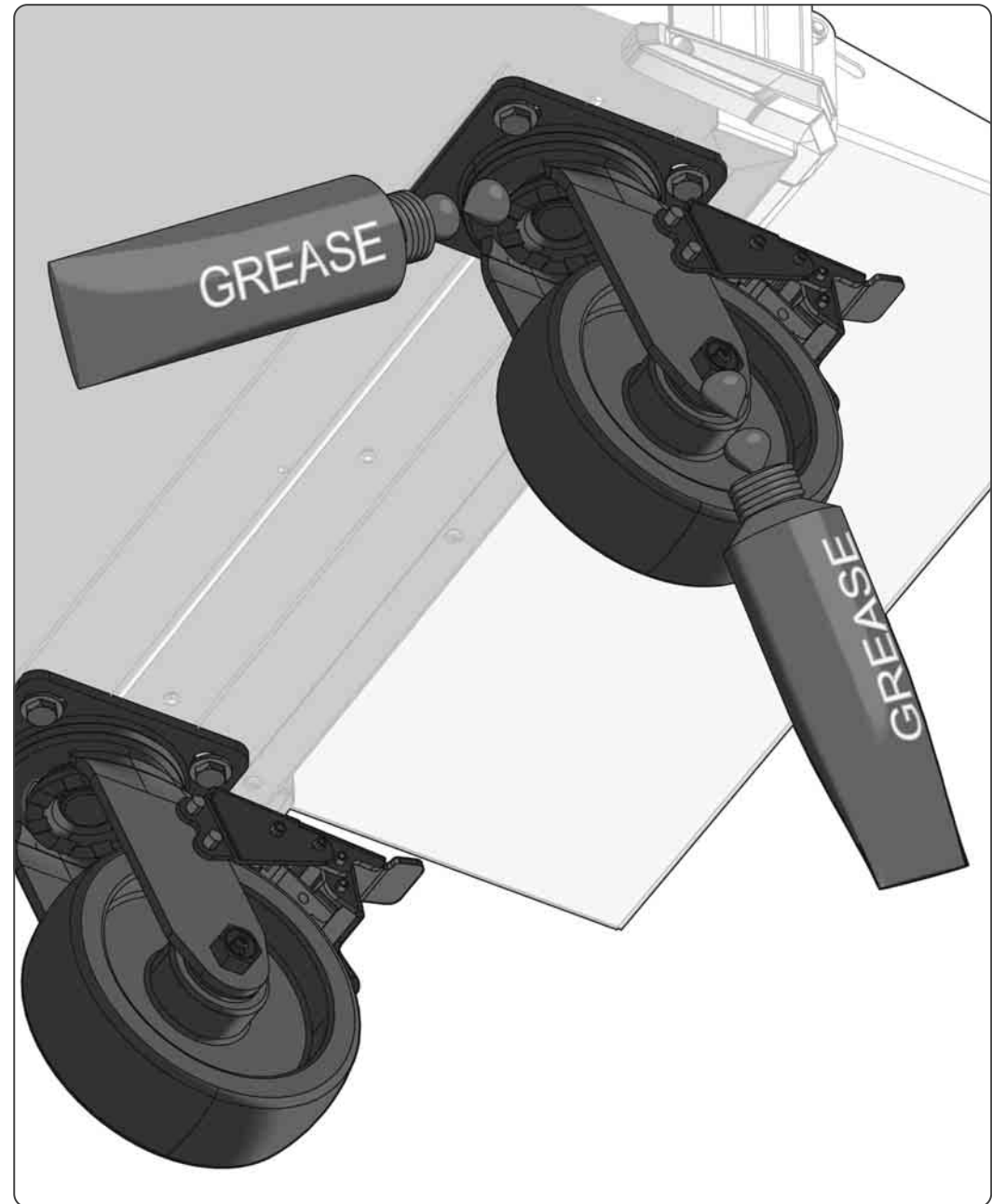
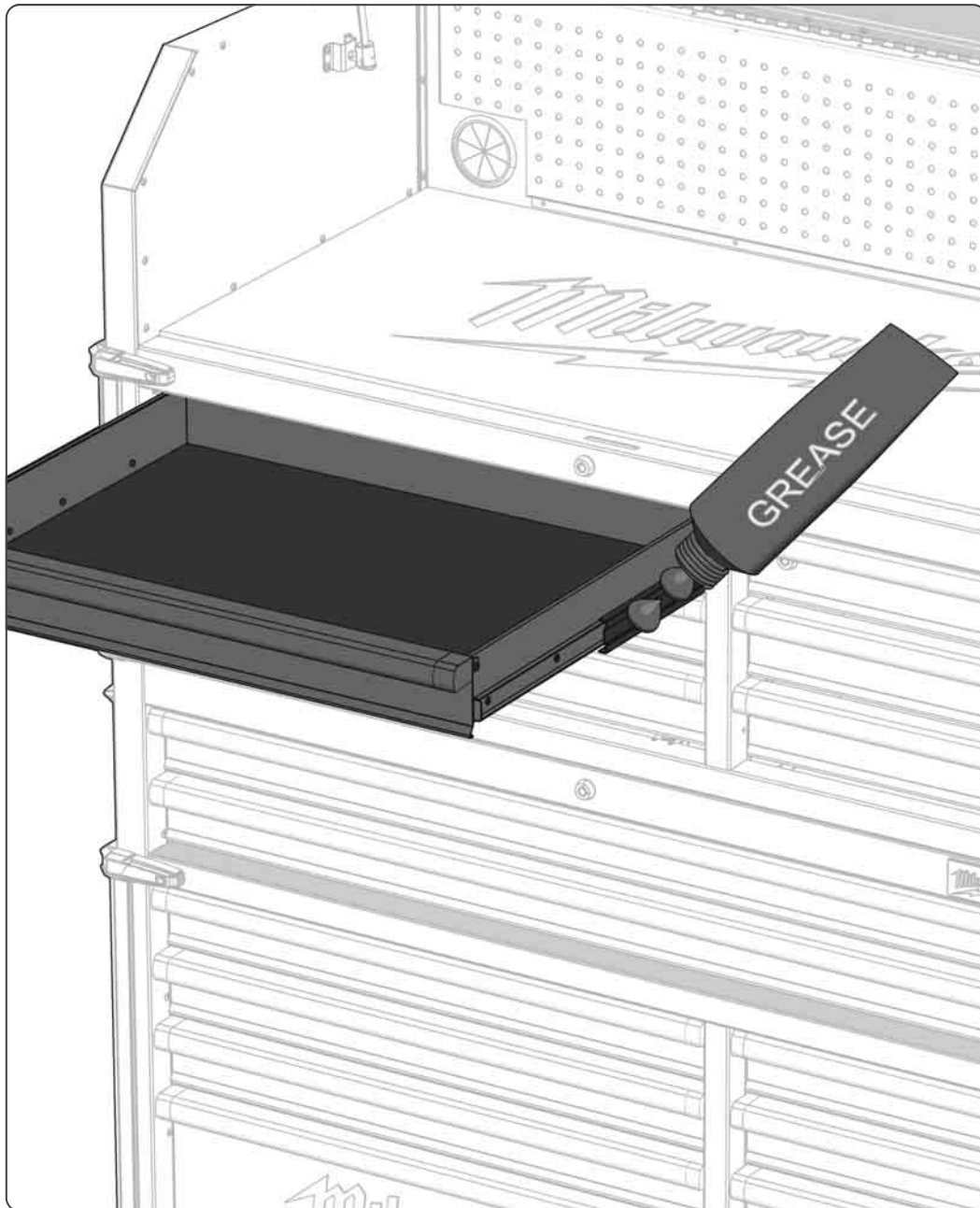
EU



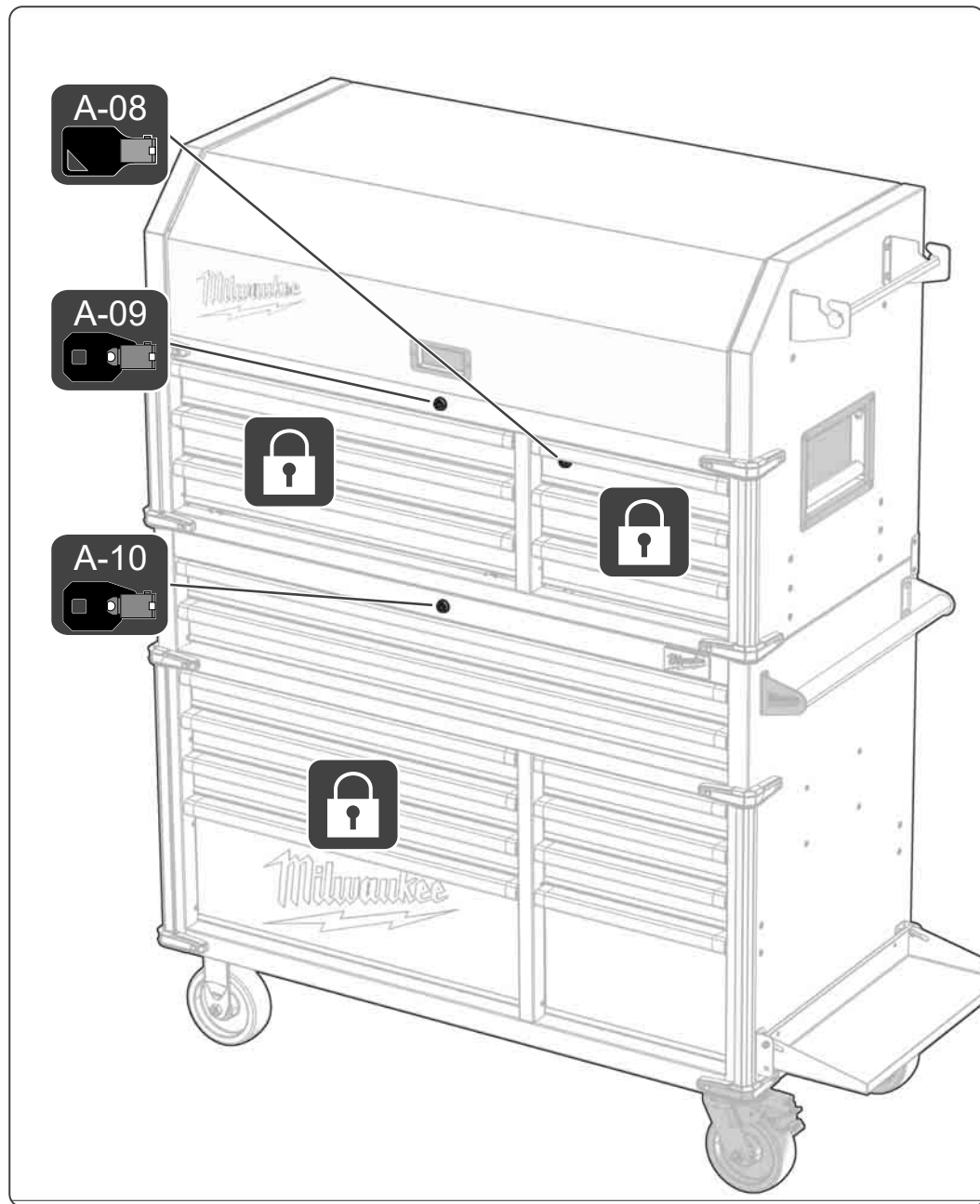
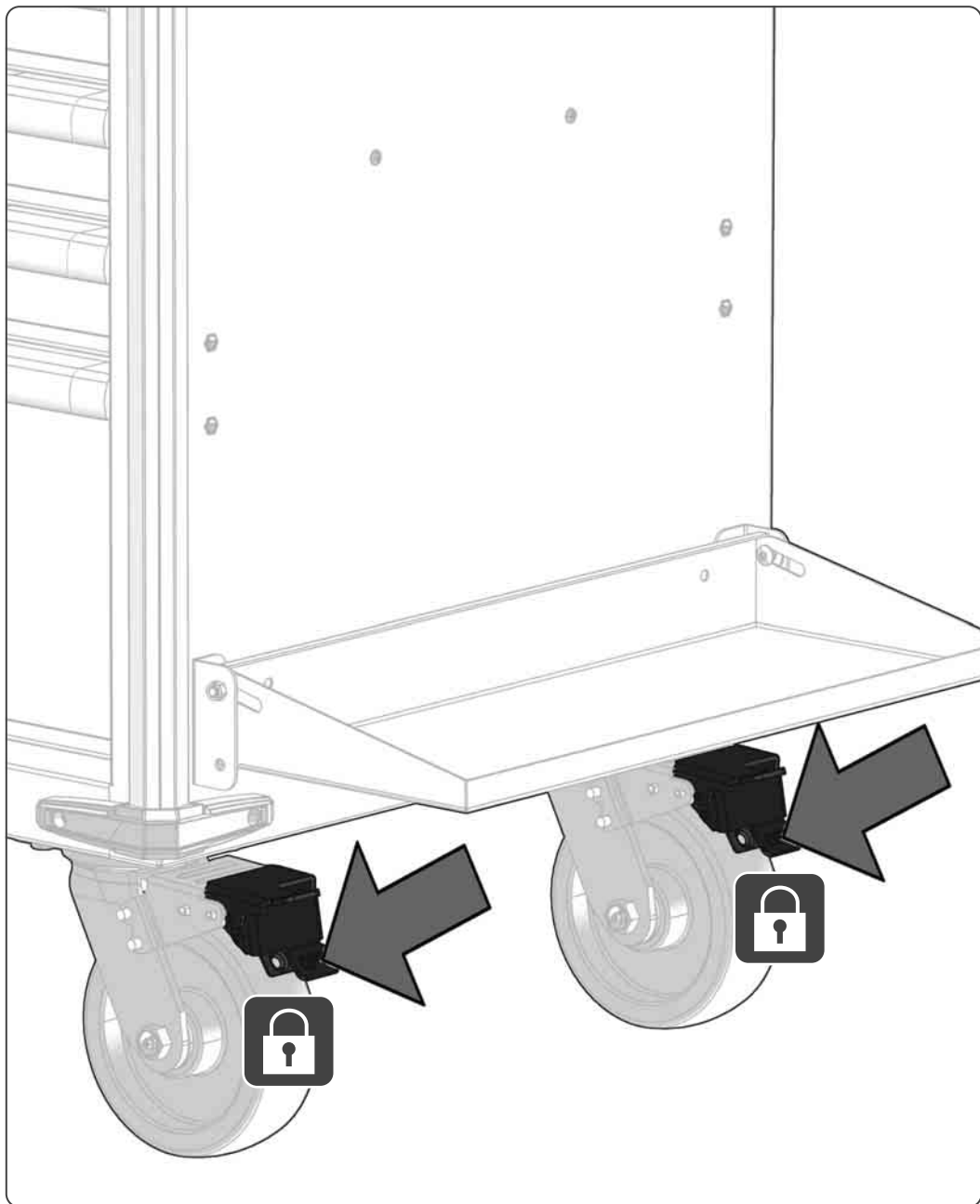
UK











TECHNICAL DATA	SRC46-1	STC46-1
Type	Steel Rolling Cabinet 46"	Steel Top Chest 46"
Empty weight	147 kg	93 kg
Weight capacity small drawer	45 kg	45 kg
Weight capacity tall drawer	90 kg	–
Weight capacity flip up shelf	45 kg	–
Maximum capacity	1360 kg	450 kg
Maximum weight	1507 kg	543 kg
Dimensions	1170 x 562 x 982 mm	1170 x 562 x 644 mm

**⚠ WARNING! Read all safety warnings and all instructions.** Failure to follow the warnings and instructions may result in electric shock, fire and/or serious injury. **Save all warnings and instructions for future reference.**

### STEEL STORAGE SAFETY WARNINGS

Use the station and accessories in accordance with these instructions and in the manner intended, taking into account the working conditions. Use of the station for operations different from those intended could result in a hazardous situation.

Fully assemble the station according to the assembly instructions. Do not leave off any pieces.

Do not modify the station in any way. Use only specifically recommended accessories. Drilling holes or modifying the station will lower the load capacity, which can cause the station to collapse, resulting in injury.

Lock wheels when station is not being moved. Unlocked wheels can allow the station to move unexpectedly.

Keep the station on a level surface. Do not load, unload, or park station on an incline. The station may become unbalanced and tip, resulting in injury.

Always balance the station load to avoid tipping. Unbalanced stations are more likely to tip when being moved or when using the station work surfaces. Evenly distribute the weight front to back and side to side. To help prevent the station from tipping, load the product starting with the bottom drawers.

Do not exceed the maximum product weight, including contents. Do not exceed the maximum weight for each drawer. Overloaded stations can tip, collapse, or damage drawer slides.

Do not open more than one drawer at a time. Station may tip, causing injury.

Keep children and bystanders away while loading, unloading, and moving the station. Distractions can cause you to lose control.

Only lift the station according to the instructions in this manual. Never lift by the side handle. Other methods may be dangerous, resulting in injury.

Only transport the station when empty. Properly secure when transporting.

Do not mount the station on a truck bed or any other moving object.

Lock all drawers before rolling the station. The drawers could come open and make the station unstable and tip.

Only roll the station short distances by using the handle provided.

Secure all items before rolling the station. Loose items could shift, causing the station to become unstable.

Do not use drawers as steps. Do not stand on the station. Station may tip, causing injury. Do not step on side shelf. Shelf may collapse or break. Station may tip, causing injury.

Do not use station in explosive atmospheres, such as in the presence of flammable liquids, gases or dust. This equipment has internal arcing or sparking parts. Station should not be located in a recessed area or below floor level.

Station plugs must match the outlet. Never modify the plug in any way. Do not use any adapter plugs with earth (grounded) chest/ cabinet power strips. Unmodified plugs and matching outlets will reduce risk of electric shock.

Avoid body contact with earthed or grounded surfaces such as pipes, radiators, ranges and refrigerators. There is an increased risk of electric shock if your body is earthed or grounded.

Maintain station. Check for misalignment or binding wheels, breakage or bending of drawer slides or other parts and any other condition that may affect the station's operation. Do not use damaged station.

Maintain labels and nameplates. These carry important information. If unreadable or missing, contact a MILWAUKEE service facility for a free replacement.

Have your station serviced by a qualified repair person using only identical replacement parts. This will ensure that the safety of the station is maintained.

### SPECIFIED CONDITIONS OF USE

The steel storage is suitable for storing and transporting tools and materials.

Do not use this product in any other way as stated for normal use.

### CLEANING

Do not allow harsh chemicals (oil, grease or other chemical) to remain on the powder coating surface. Use a glass cleaner to clean and maintain all surfaces of powder coating. Keep the station handles and wheels clean, dry and free of oil or grease. Use only mild soap and a damp cloth to clean your station since certain cleaning agents and solvents are harmful to plastics. Some of these include: gasoline, turpentine, lacquer thinner, chlorinated cleaning solvents, ammonia and household detergents containing ammonia. Never use flammable or combustible solvents around station.

### OPERATION

#### Moving the Station on an Incline or Rough Surface

Take care that the station does not tip or become unbalanced when moving it on an incline or rough surface. Do not exceed an incline of 10 degrees. Lock the station and secure all items before moving.

#### Rolling the Station

The station is only intended for rolling short distances. Only roll the station using the handle. Do not push or pull station by the frame or product may tip. Do not modify the station in any way. Drilling holes or modifying the station will lower the load capacity, which can cause the station to collapse, resulting in injury. Lock the station and secure all items before rolling.

### Lifting the Station

The station is not intended to be lifted. However, if you need to lift, empty the station and then place straps or forks inside and next to casters. Do not lift loaded stations. Never lift by the side handle. Be sure all bystanders are moved away before lifting station.

### Open the drawers











The drawers are designed for a 75% open length to help prevent overloading and potential tipping hazards.

### MAINTENANCE

Use only Milwaukee accessories and Milwaukee spare parts. Should components need to be replaced which have not been described, please contact one of our Milwaukee service agents (see our list of guarantee/service addresses).

If needed, an exploded view of the tool can be ordered. Please state the machine type printed as well as the six-digit No. on the label and order the drawing at your local service agents or directly at: Techtronic Industries GmbH, Max-Eyth-Straße 10, 71364 Winnenden, Germany.

### SYMBOLS

	Please read the instructions carefully before starting the machine.
	CAUTION! WARNING! DANGER!
	Lock wheels when station is not being moved. Unlocked wheels can allow the station to move unexpectedly.
	Do not use drawers as steps. Station may tip, causing injury.
	Lock all drawers before moving the station.
	Chest must be fastened by screws through connectors after it has been placed on top of cabinet.
	Be careful when closing the chest top cover. Remove hands before closing the cover.
	Do not open more than one drawer at a time. Chest/ cabinet may tip, causing injury.
	Accessory - Not included in standard equipment, available as an accessory.
	Do not dispose electric tools, batteries/rechargeable batteries together with household waste material. Electric tools and batteries that have reached the end of their life must be collected separately and returned to an environmentally compatible recycling facility. Check with your local authority or retailer for recycling advice and collection point.

TECHNISCHE DATEN	SRC46-1	STC46-1
Typ	Werkzeugwagen Stahl 46"	Werkzeugwagenaufsatz Stahl 46"
Leergewicht	147 kg	93 kg
Tragkraft kleiner Auszug	45 kg	45 kg
Tragkraft großer Auszug	90 kg	–
Tragkraft Klappablage	45 kg	–
Maximale Tragkraft	1360 kg	450 kg
Maximales Gewicht	1507 kg	543 kg
Abmessungen	1170 x 562 x 982 mm	1170 x 562 x 644 mm

**⚠️ WARNUNG! Lesen Sie alle Sicherheitshinweise und Anweisungen.** Versäumnisse bei der Einhaltung der Sicherheitshinweise und Anweisungen können elektrischen Schlag, Brand und/oder schwere Verletzungen verursachen. **Bewahren Sie alle Sicherheitshinweise und Anweisungen für die Zukunft auf.**

#### SICHERHEITSHINWEISE WERKZEUGWAGEN

Verwenden Sie den Wagen und das Zubehör sachgemäß und in Übereinstimmung mit dieser Anleitung unter Berücksichtigung der jeweiligen Arbeitsbedingungen. Die nicht sachgemäße Verwendung kann zu gefährlichen Situationen führen.

Den Wagen gemäß dieser Montageanleitung montieren. Dabei alle vorhandenen Teile einbauen.

Den Wagen nicht modifizieren. Nur das empfohlene Zubehör verwenden. Das Bohren von Löchern oder das Modifizieren des Wagens kann dessen Tragfähigkeit verringern und dazu führen, dass er zusammenklappt, was wiederum Verletzungen verursachen kann.

Die Rollen mit den Feststellern feststellen, wenn der Wagen nicht bewegt wird. Bei nicht festgestellten Rollen kann sich dieser unerwartet bewegen.

Den Wagen nur auf einer ebenen Fläche verwenden und nicht auf einer abschüssigen Fläche be- bzw. entladen oder abstellen, da er instabil werden und kippen kann, was zu Verletzungen führen kann.

Achten Sie auf eine gleichmäßige Gewichtsverteilung, damit der Werkzeugwagen nicht kippt. Wagen, die nicht im Gleichgewicht sind, kippen leichter, wenn sie bewegt oder als Arbeitsfläche genutzt werden. Das Gewicht gleichmäßig zwischen den vorderen und hinteren Bereichen und den beiden Seiten verteilen. Die unteren Auszüge zuerst beladen, um das unbeabsichtigte Kippen des Wagens zu vermeiden.

Das maximal zulässige Gewicht im beladenen Zustand nicht überschreiten. Das maximal zulässige Gewicht für die einzelnen Auszüge nicht überschreiten. Überladene Wagen können kippen, zusammenklappen oder zu einer Beschädigung der Auszugsschienen führen.

Immer nur einen Auszug öffnen. Andernfalls kann der Wagen kippen und Verletzungen verursachen.

Kinder und in der Nähe befindliche Personen beim Be- und Entladen sowie beim Verfahren des Wagens fernhalten. Unaufmerksamkeit kann dazu führen, dass Sie die Kontrolle über diesen verlieren.

Den Wagen nur wie in dieser Anleitung beschreiben und nie am seitlich angebrachten Griff anheben. Andernfalls kann es zu gefährlichen Situationen und Verletzungen kommen.

Den Wagen nur im leeren Zustand transportieren und während des Transports ausreichend sichern.

Den Wagen nicht auf der Ladefläche eines Lkw oder auf anderen beweglichen Gegenständen befestigen.

Vor dem Verfahren des Wagens alle Auszüge verriegeln. Andernfalls können sie sich während des Verfahrens öffnen und den Wagen zum Kippen bringen.

Den Wagen nur über kurze Strecken mithilfe des Griffs verfahren.

Vor dem Verfahren des Wagens alle Zubehörteile sichern. Nicht befestigte Teile könnten verrutschen und den Wagen instabil machen.

Die Auszüge nicht als Trittstufen verwenden. Stellen Sie sich nicht auf den Wagen. Andernfalls kann der Wagen kippen und Verletzungen verursachen. Stellen Sie sich nicht auf die seitliche Ablage. Die Ablage könnte abklappen oder brechen. Der Wagen könnte kippen und Verletzungen verursachen.

Den Wagen nicht in explosionsgefährdeten Bereichen verwenden, z. B. in Gegenwart von leicht entflammaren Flüssigkeiten, Gasen oder Stäuben. Der Wagen ist mit lichtbogen- bzw. funkenverursachenden Teilen ausgestattet. Den Wagen nicht in Nischen oder Gruben verwenden.

Die Stecker müssen in die Steckdosen passen. Die Stecker auf keinen Fall modifizieren. Keine Adapterstecker mit geerdeten Mehrfachsteckdosen am Werkzeugwagen oder Werkzeugwagenaufsatz verwenden. Originalstecker und passende Steckdosen verringern das Stromschlagrisiko.

Vermeiden Sie den Körperkontakt mit geerdeten Oberflächen wie Rohren, Heizkörpern, Herden und Kühlschränken. Es besteht erhöhte Stromschlaggefahr, wenn Ihr Körper geerdet ist.

Halten Sie den Wagen instand. Stellen Sie sicher, dass die Räder geradestehen und nicht blockiert sind, die Auszugsschienen und sonstige Zubehörteile nicht beschädigt oder verbogen sind und dass keine sonstigen Bedingungen bestehen, die den korrekten Betrieb beeinträchtigen könnten. Den Wagen nicht verwenden, wenn er beschädigt ist.

Etiketten und Typenschilder nicht entfernen. Diese Schilder enthalten wichtige Informationen. Wenn sie nicht mehr leserlich sind oder fehlen, wenden Sie sich an den MILWAUKEE-Kundendienst, um kostenlosen Ersatz anzufordern.

Lassen Sie den Wagen von einem qualifizierten Fachmann warten, der nur Originalersatzteile verwendet. Nur so bleibt die sichere Funktion des Wagens erhalten.

#### BESTIMMUNGSGEMÄSSE VERWENDUNG

Der Werkzeugwagen dient zur Aufbewahrung und zum Transportieren von Werkzeug und Arbeitsmaterialien.

Dieses Gerät darf nur wie angegeben bestimmungsgemäß verwendet werden.

#### REINIGUNG

Die pulverbeschichtete Oberfläche vor aggressiven Chemikalien (Öl, Fett oder sonstigen Chemikalien) schützen. Alle pulverbeschichteten Flächen mit einem Glasreiniger reinigen. Die Griffe und Räder des Wagens sauber, trocken, öl- und fettfrei halten. Den Wagen nur mit milder Seife und einem feuchten Tuch reinigen, da einige Reinigungs- und Lösungsmittel Stoffe enthalten, die Kunststoffteile beschädigen können. Kein Benzin, Terpentin, Lackverdünner, chlorhaltige Reinigungsmittel, Ammoniak oder ammoniakhaltige Haushaltsreiniger zur Reinigung verwenden. Keine entflamm- oder brennbaren Lösungsmittel in der Nähe des Wagens verwenden.

#### BEDIENUNG

##### Verfahren des Wagens auf einer geneigten oder unebenen Fläche

Darauf achten, dass der Wagen auf einer geneigten oder unebenen Fläche nicht instabil wird oder kippt. Nicht bei einem Neigungswinkel über 10 Grad verwenden. Den Wagen vor dem Verfahren verriegeln und alle Zubehörteile sichern.

##### Wagen rollen

Der Wagen ist nur für das Rollen über kurze Strecken ausgelegt. Den Wagen nur mithilfe des Griffs rollen und nicht am Rahmen ziehen oder schieben, da er andernfalls kippen könnte. Den Wagen nicht modifizieren. Das Bohren von Löchern oder das Modifizieren des Wagens kann dessen Tragfähigkeit verringern und dazu führen, dass er zusammenklappt, was wiederum Verletzungen verursachen kann. Den Wagen vor dem Rollen verriegeln und alle Zubehörteile sichern.

##### Wagen anheben

Der Wagen verfügt über keinerlei Vorrichtungen zum Anheben. Sollte das Anheben trotzdem nötig sein, den Wagen zunächst leeren. Anschließend Hebegurte zwischen den Rollen durchziehen oder die Gabeln eines Hubwagens zwischen den Rollen einschieben. Den Wagen nicht im beladenen Zustand und nie am seitlich angebrachten Griff anheben. Vor dem Anheben darauf achten, dass sich keine Personen in der Nähe des Wagens befinden.

##### Auszüge öffnen












Die Auszüge lassen sich nur zu 75 % herausziehen, um das Überladen und Kippen des Wagens zu vermeiden.

#### WARTUNG

Nur Milwaukee Zubehör und Milwaukee Ersatzteile verwenden. Bauteile, deren Austausch nicht beschrieben wurde, bei einer Milwaukee Kundendienststelle auswechseln lassen (Broschüre Garantie/Kundendienstadressen beachten).

Bei Bedarf kann eine Explosionszeichnung des Gerätes unter Angabe der Maschinen Type und der sechsstelligen Nummer auf dem Leistungsschild bei Ihrer Kundendienststelle oder direkt bei Techtronic Industries GmbH, Max-Eyth-Straße 10, 71364 Winnenden, Germany angefordert werden.

#### SYMBOLS

	Bitte lesen Sie die Gebrauchsanweisung vor Inbetriebnahme sorgfältig durch.
	ACHTUNG! WARNUNG! GEFAHR!
	Die Rollen mit den Feststellern feststellen, wenn der Wagen nicht bewegt wird. Bei nicht festgestellten Rollen kann sich dieser unerwartet bewegen.
	Die Auszüge nicht als Trittstufen verwenden. Andernfalls kann der Wagen kippen und Verletzungen verursachen.
	Vor dem Verfahren des Wagens alle Auszüge verriegeln.
	
	Der Werkzeugwagenaufsatz muss nach dem Aufsetzen auf den Werkzeugwagen mit den mitgelieferten Verbindern verschraubt werden.
	Beim Schließen der Abdeckung des Werkzeugwagenaufsatzes Vorsicht walten lassen, damit Sie sich nicht die Finger klemmen.
	Immer nur einen Auszug öffnen. Andernfalls kann der Werkzeugwagen samt Aufsatz kippen und Verletzungen verursachen.
	Zubehör - Im Lieferumfang nicht enthalten, empfohlene Ergänzung aus dem Zubehörprogramm.
	Elektrogeräte, Batterien/Akkus dürfen nicht zusammen mit dem Hausmüll entsorgt werden. Elektrische Geräte und Akkus sind getrennt zu sammeln und zur umweltgerechten Entsorgung bei einem Verwertungsbetrieb abzugeben. Erkundigen Sie sich bei den örtlichen Behörden oder bei Ihrem Fachhändler nach Recyclinghöfen und Sammelstellen.

CARACTÉRISTIQUES TECHNIQUES	SRC46-1	STC46-1
Type	Servante d'atelier en acier 46"	Coffre de la servante d'atelier en acier 46"
Poids à vide	147 kg	93 kg
Capacité de charge du petit tiroir	45 kg	45 kg
Capacité de charge du grand tiroir	90 kg	–
Capacité de charge de la tablette rabattable	45 kg	–
Capacité de charge maximale	1360 kg	450 kg
Poids maximal	1507 kg	543 kg
Dimensions	1170 x 562 x 982 mm	1170 x 562 x 644 mm

**AVIS! Lire complètement les instructions et les indications de sécurité.** Le non-respect des avertissements et instructions indiqués ci après peut entraîner un choc électrique, un incendie et/ou de graves blessures sur les personnes.  
**Bien garder tous les avertissements et instructions.**

#### CONSIGNES DE SÉCURITÉ RELATIVES À LA SERVANTE D'ATELIER

Utilisez la servante d'atelier et les accessoires correctement et conformément à ces instructions, en tenant compte des conditions de travail. Toute utilisation inappropriée peut entraîner des situations dangereuses.

Assemblez la servante d'atelier conformément aux présentes instructions de montage. N'oubliez aucune pièce.

Ne modifiez pas la servante d'atelier. Utilisez uniquement les accessoires recommandés. Le fait de percer des trous ou de modifier la servante d'atelier peut réduire sa capacité de charge et provoquer son effondrement, ce qui peut entraîner des blessures.

Bloquez les roulettes au moyen des verrous lorsque la servante d'atelier n'est pas déplacée. Si les roulettes ne sont pas verrouillées, la servante d'atelier pourrait se déplacer de manière inattendue.

Utilisez la servante d'atelier uniquement sur une surface plane. Ne la chargez pas, ne la déchargez pas et ne la garez pas sur une surface inclinée, car elle pourrait devenir instable et basculer, ce qui pourrait provoquer des blessures.

Veillez à ce que le poids soit réparti de façon uniforme afin que la servante d'atelier ne bascule pas. Une servante d'atelier non équilibrée bascule plus facilement lorsqu'elle est déplacée ou utilisée comme surface de travail. Répartissez uniformément le poids vers l'avant, vers l'arrière et des deux côtés. Chargez d'abord les tiroirs inférieurs pour éviter tout basculement accidentel de la servante d'atelier.

Ne dépassez pas le poids maximal autorisé en charge. Ne dépassez pas le poids maximal autorisé pour les différents tiroirs. Une servante d'atelier surchargée peut basculer, s'effondrer ou endommager les glissières.

Ouvrez toujours qu'un seul tiroir à la fois. Sinon, la servante d'atelier risque de basculer et de provoquer des blessures.

Lors du chargement, du déchargement et du déplacement de la servante d'atelier, tenez à l'écart les enfants et les personnes se trouvant à proximité. Le manque d'attention peut vous faire perdre le contrôle.

Ne soulevez la servante d'atelier que de la manière décrite dans ces instructions et jamais par la poignée latérale. Sinon, cela peut entraîner des situations dangereuses et des blessures.

Transportez la servante d'atelier uniquement lorsqu'elle est vide et fixez-la correctement pendant le transport.

Ne fixez pas la servante d'atelier sur le plateau d'un camion ou sur d'autres objets mobiles.

Verrouillez tous les tiroirs avant de déplacer la servante d'atelier. Sinon, ils risquent de s'ouvrir pendant le déplacement et de faire basculer la servante d'atelier.

Ne déplacez la servante d'atelier que sur de courtes distances en

utilisant la poignée fournie.

Fixez tous les accessoires avant de déplacer la servante d'atelier. Les éléments non fixés pourraient glisser et rendre la servante d'atelier instable.

N'utilisez pas les tiroirs comme des marches. Ne vous tenez pas debout pas sur la servante d'atelier. Sinon, la servante d'atelier risque de basculer et de provoquer des blessures. Ne vous tenez pas debout sur la tablette latérale. La tablette pourrait se replier ou se casser. La servante d'atelier pourrait se renverser et provoquer des blessures.

N'utilisez pas la servante d'atelier dans des atmosphères explosives, par exemple en présence de liquides, de gaz ou de poussières hautement inflammables. La servante d'atelier est équipée de pièces qui provoquent des arcs électriques ou des étincelles. N'utilisez pas la servante d'atelier dans une zone encastrée ou sous le niveau du sol.

Les fiches de la servante d'atelier doivent être adaptées aux prises. Ne modifiez en aucun cas les fiches. N'utilisez pas d'adaptateurs avec des prises multiples mises à la terre sur la servante d'atelier ou son coffre. Les fiches d'origine et les prises correspondantes réduisent le risque de choc électrique.

Évitez tout contact avec des surfaces reliées à la terre comme des tuyaux, radiateurs, fours et réfrigérateurs. Il existe un risque accru de choc électrique si votre corps est mis à la terre.

Entretenez la servante d'entreprise. Veillez à vous assurer que les roues sont droites et non bloquées, que les glissières et autres accessoires ne sont ni endommagés ni pliés, et qu'il n'y a pas d'autres conditions qui pourraient affecter le bon fonctionnement. N'utilisez pas la servante d'atelier si elle est endommagée.

N'enlever aucune étiquette et plaquette. Les plaquettes contiennent des informations importantes. Dans le cas où elles ne soient plus lisibles ou soient absentes, s'adresser au service après-vente MILWAUKEE en vue d'obtenir un remplacement gratuit.

Faites réviser le chariot par un spécialiste qualifié qui n'utilise que des pièces de rechange d'origine. C'est la seule façon de maintenir le fonctionnement sûr de la servante d'atelier.

#### UTILISATION CONFORME AUX PRESCRIPTIONS

La servante d'atelier est utilisée pour stocker et transporter des outils et du matériel.

Ne pas utiliser ce produit de manière non conforme à l'utilisation normale.

#### NETTOYAGE

Protégez la surface recouverte de poudre contre les produits chimiques agressifs (huile, graisse ou autres produits chimiques). Nettoyez toutes les surfaces recouvertes de poudre avec un nettoyant à vitres. Maintenez les poignées et les roues de la servante d'atelier propres, sèches et exemptes d'huile et de graisse. Pour nettoyer la servante, utilisez uniquement un savon doux et un chiffon humide, car certains nettoyants et solvants contiennent des substances qui peuvent endommager les éléments en plastique. Pour le nettoyage, n'utilisez pas d'essence, de térébenthine, de diluant pour laque, de détergents à base de chlore, de l'ammoniac ou de nettoyants ménagers contenant de l'ammoniac. N'utilisez pas de solvants inflammables ou combustibles à proximité de la servante d'atelier.

#### MODE D'EMPLOI

##### Déplacement de la servante d'atelier sur une surface inclinée ou irrégulière

Veillez à ce que la servante d'atelier ne soit pas déséquilibrée ni ne bascule lorsque vous la déplacez sur une pente ou une surface irrégulière. N'utilisez pas la servante d'atelier sur un angle d'inclinaison supérieur à 10 degrés. Verrouillez la servante d'atelier et fixez tous les accessoires avant de la déplacer.

##### Faire rouler la servante d'atelier

La servante d'atelier n'est conçue que pour rouler sur de courtes distances. Faites rouler la servante d'atelier uniquement à l'aide de la poignée. Ne poussez pas ou ne tirez pas la servante d'atelier par le cadre, car elle pourrait basculer. Ne modifiez pas la servante d'atelier. Le fait de percer des trous ou de modifier la servante d'atelier peut réduire sa capacité de charge et provoquer son effondrement, ce qui peut entraîner des blessures. Verrouillez la servante d'atelier et fixez tous les accessoires avant de la faire rouler.

##### Soulever la servante d'atelier

La servante d'atelier n'est pas équipée de dispositifs de levage. S'il est nécessaire de la soulever, commencez par la vider. Passez ensuite des sangles de levage entre les roulettes ou insérez les fourches d'un chariot élévateur entre les roulettes. Ne soulevez pas la servante d'atelier lorsqu'elle est chargée et jamais par la poignée latérale. Avant de soulever la servante d'atelier, assurez-vous que personne ne se trouve à proximité de celle-ci.

##### Ouvrir les tiroirs

Les tiroirs ne peuvent être sortis qu'à 75 % de leur longueur afin d'éviter la surcharge et le basculement de la servante d'atelier.

#### ENTRETIEN

Utiliser uniquement les accessoires Milwaukee et les pièces détachées Milwaukee. Faire remplacer les composants dont le remplacement n'a pas été décrit, par un des centres de service après-vente Milwaukee (observer la brochure avec les adresses de garantie et de service après-vente).

En cas de besoin il est possible de demander un dessin éclaté du dispositif en indiquant le modèle de la machine et le numéro de six chiffres imprimé sur la plaquette de puissance et en s'adressant au centre d'assistance technique ou directement à Techtronic Industries GmbH, Max-Eyth-Straße 10, 71364 Winnenden, Germany.

#### SYMBOLS



Veillez lire avec soin le mode d'emploi avant la mise en service



ATTENTION! AVERTISSEMENT! DANGER!



Bloquez les roulettes au moyen des verrous lorsque la servante d'atelier n'est pas déplacée. Si les roulettes ne sont pas verrouillées, la servante d'atelier pourrait se déplacer de manière inattendue.



N'utilisez pas les tiroirs comme des marches. Sinon, la servante d'atelier risque de basculer et de provoquer des blessures.



Verrouillez tous les tiroirs avant de déplacer la servante d'atelier.



Le coffre de la servante d'atelier doit être vissé sur ce dernier à l'aide des connecteurs fournis après avoir été placée sur la servante d'atelier.



Lors de la fermeture du couvercle du coffre, veillez à ne pas vous pincer les doigts.



Ouvrez toujours qu'un seul tiroir à la fois. Sinon, la servante d'atelier et le coffre risquent de basculer et de provoquer des blessures.



Accessoires - Ces pièces ne font pas partie de la livraison. Il s'agit là de compléments recommandés pour votre machine et énumérés dans le catalogue des accessoires.



Les dispositifs électriques, les batteries et les batteries rechargeables ne sont pas à éliminer dans les déchets ménagers. Les dispositifs électriques et les batteries sont à collecter séparément et à remettre à un centre de recyclage en vue de leur élimination dans le respect de l'environnement. S'adresser aux autorités locales ou au détaillant spécialisé en vue de connaître l'emplacement des centres de recyclage et des points de collecte.

DATI TECNICI	SRC46-1	STC46-1
Tipo	Carrello portautensili acciaio 46"	Modulo superiore carrello portautensili acciaio 46"
Peso a vuoto	147 kg	93 kg
Capacità di carico elemento estraibile piccolo	45 kg	45 kg
Capacità di carico elemento estraibile grande	90 kg	–
Capacità di carico ripiano pieghevole	45 kg	–
Capacità di carico massima	1360 kg	450 kg
Peso massimo	1507 kg	543 kg
Dimensioni	1170 x 562 x 982 mm	1170 x 562 x 644 mm

**AVVERTENZA! Leggere tutte le istruzioni ed indicazioni di sicurezza.** In caso di mancato rispetto delle avvertenze di pericolo e delle istruzioni operative si potrà creare il pericolo di scosse elettriche, incendi e/o incidenti gravi.  
**Conservare tutte le avvertenze di pericolo e le istruzioni operative per ogni esigenza futura.**

#### ISTRUZIONI DI SICUREZZA CARRELLO PORTAUTENSILI

Usare il carrello e gli accessori in modo corretto e secondo le presenti istruzioni, tenendo conto delle rispettive condizioni di lavoro. Un uso non corretto può indurre situazioni pericolose.

Montare il carrello secondo le presenti istruzioni di montaggio. Installare tutte le parti presenti.

Non modificare il carrello. Usare solo gli accessori raccomandati. Praticare dei fori o modificare il carrello può ridurre la sua capacità di carico e far sì che si ripieghi su se stesso, il che a sua volta può causare lesioni.

Fissare le ruote con i dispositivi di bloccaggio quando il carrello non viene spostato. Se le ruote non sono fissate, il carrello potrebbe muoversi inaspettatamente.

Usare il carrello solo su superfici piane e non caricarlo, scaricarlo o parcheggiarlo su una superficie in pendenza perché potrebbe diventare instabile e ribaltarsi, causando lesioni.

Assicurarsi che il peso sia distribuito uniformemente in modo che il carrello portautensili non si ribalti. I carrelli che non sono ben bilanciati si ribaltano più facilmente quando vengono spostati o usati come superficie di lavoro. Distribuire il peso in modo uniforme tra la parte anteriore e posteriore e tra i due lati. Caricare prima gli elementi estraibili inferiori per evitare il ribaltamento accidentale del carrello.

Non superare il peso massimo ammissibile quando il dispositivo è carico. Non superare il peso massimo ammissibile per i singoli elementi estraibili. I carrelli sovraccarichi possono ribaltarsi, chiudersi su se stessi o subire danni alle guide di estrazione.

Aprire solo un elemento estraibile alla volta. In caso contrario, il carrello potrebbe ribaltarsi e causare lesioni.

Tenere lontani i bambini e le persone che si trovano nelle vicinanze quando si carica, si scarica e si sposta il carrello. Un comportamento disattento potrebbe farvi perdere il controllo su quest'ultimo.

Sollevare il carrello solo come descritto nelle presenti istruzioni e mai dalla maniglia laterale. In caso contrario, possono verificarsi situazioni pericolose e lesioni.

Trasportare il carrello solo quando è vuoto e fissarlo adeguatamente durante il trasporto.

Non fissare il carrello sul piano di carico di un camion o su altri oggetti mobili.

Chiudere le serrature di tutti gli elementi estraibili prima di spostare il carrello. Altrimenti possono aprirsi durante lo spostamento e causare il ribaltamento del carrello.

Spostare il carrello solo per brevi distanze usando la maniglia.

Fissare tutti gli accessori prima di spostare il carrello. Le parti non fissate potrebbero scivolare e rendere instabile il carrello.

Non usare gli elementi estraibili come gradini. Non salire sul carrello. In caso contrario, il carrello potrebbe ribaltarsi e causare lesioni. Non salire sul ripiano laterale. Il ripiano potrebbe chiudersi verso il basso o rompersi. Il carrello potrebbe ribaltarsi e causare lesioni.

Non usare il carrello in atmosfere potenzialmente esplosive, ad esempio in presenza di liquidi, gas o polveri altamente infiammabili. Il carrello è dotato di parti che causano archi e/o scintille. Non usare il carrello in nicchie o fosse.

Le spine devono essere adatte alle prese. Non modificare in nessun caso le spine. Non usare sul carrello portautensili o sul modulo superiore per carrello portautensili spine adattatrici con prese multiple messe a terra. Le spine originali e le prese corrispondenti riducono il rischio di folgorazione.

Evitare ogni contatto tra parti del corpo e superfici messe a terra come tubazioni, radiatori, forni elettrici o frigoriferi. Esiste un rischio maggiore di folgorazione se il vostro corpo è messo a terra.

Sottoporre il carrello a manutenzione. Assicurarsi che le ruote siano dritte e non bloccate, che le guide di estrazione e altri accessori non siano danneggiati o piegati e che non ci siano altre condizioni che potrebbero pregiudicare il corretto funzionamento. Non usare il carrello se è danneggiato.

Non rimuovere etichette e targhette. Le targhette contengono informazioni importanti. Qualora queste non fossero più leggibili o mancanti, si prega di contattare il servizio clienti di MILWAUKEE per richiedere una sostituzione gratuita.

Fare revisionare il carrello da uno specialista qualificato che utilizzi solo parti di ricambio originali. Solo in questo modo è possibile mantenere il funzionamento sicuro del carrello.

#### UTILIZZO CONFORME

Il carrello portautensili è progettato per riporre e trasportare utensili e materiali di lavoro.

Non utilizzare questo prodotto in nessun modo diverso da quello indicato per l'uso normale.

#### PULIZIA

Proteggere da sostanze chimiche aggressive (olio, grasso o altri prodotti chimici) la superficie verniciata a polvere. Pulire tutte le superfici verniciate a polvere con un detergente per vetri. Mantenere le maniglie e le ruote del carrello pulite, asciutte e prive di olio e grasso. Pulire il carrello solo con sapone neutro e un panno umido, in quanto alcuni detersivi e solventi contengono sostanze che possono danneggiare le parti in materiale sintetico. Per la pulizia non usare benzina, trementina, diluenti per vernici, detersivi contenenti cloro, ammoniaca o detersivi domestici contenenti ammoniaca. Non usare solventi infiammabili o combustibili vicino al carrello.

#### USO

##### Spostamento del carrello su una superficie in pendenza o non pianeggiante

Assicurarsi che il carrello non perda la sua stabilità o si ribalti su una superficie in pendenza o non pianeggiante. Non usare in presenza di un angolo di pendenza superiore a 10 gradi. Chiudere le serrature del carrello prima di spostarlo e fissare tutti gli accessori.

##### Spostare il carrello sulle sue ruote

Il carrello è progettato solo per essere spostato su brevi distanze. Spostare il carrello sulle ruote solo usando la maniglia senza tirare o spingere il telaio, perché questo potrebbe causarne il ribaltamento. Non modificare il carrello. Praticare dei fori o modificare il carrello può ridurre la sua capacità di carico e far sì che si ripieghi su se stesso, il che a sua volta può causare lesioni. Prima di spostare il carrello sulle ruote, chiudere le serrature e fissare tutti gli accessori.

##### Sollevare il carrello

Il carrello non dispone di dispositivi per il sollevamento. Qualora fosse comunque necessario sollevare il carrello, provvedere prima a vuotarlo. Successivamente fare passare delle cinghie di sollevamento tra le ruote oppure inserire le forche di un carrello elevatore tra le ruote. Non sollevare il carrello quando è carico e mai dalla maniglia laterale. Prima di procedere al sollevamento, assicurarsi che non ci siano persone vicino al carrello.

##### Aprire gli elementi estraibili












Gli elementi estraibili possono essere fatti uscire solo al 75% per evitare il sovraccarico e il ribaltamento del carrello.

#### MANUTENZIONE

Usare solo accessori Milwaukee e pezzi di ricambio Milwaukee. Gruppi costruttivi la cui sostituzione non è stata descritta, devono essere fatti cambiare da un punto di servizio di assistenza tecnica al cliente Milwaukee (vedi depliant garanzia/indirizzi assistenza tecnica ai clienti).

In caso di necessità è possibile richiedere un disegno esploso del dispositivo indicando il modello della macchina ed il numero a sei cifre sulla targa di potenza rivolgendosi al centro di assistenza tecnica o direttamente a Techtronic Industries GmbH, Max-Eyth-Straße 10, 71364 Winnenden, Germany.

#### SIMBOLI

	Leggere attentamente le istruzioni per l'uso prima di mettere in funzione l'elettrotensile.
	ATTENZIONE! AVVERTENZA! PERICOLO!
	Fissare le ruote con i dispositivi di bloccaggio quando il carrello non viene spostato. Se le ruote non sono fissate, il carrello potrebbe muoversi inaspettatamente.
	Non usare gli elementi estraibili come gradini. In caso contrario, il carrello potrebbe ribaltarsi e causare lesioni.
	Chiudere le serrature di tutti gli elementi estraibili prima di spostare il carrello.
	
	Il modulo superiore per carrello portautensili, dopo essere stato posizionato sul carrello portautensili, deve essere avvitato con i connettori forniti a corredo.
	Quando si chiude il coperchio del modulo superiore per carrello portautensili, procedere con attenzione per non schiacciarsi le dita.
	Aprire solo un elemento estraibile alla volta. In caso contrario, il carrello potrebbe ribaltarsi insieme al suo modulo superiore e causare lesioni.
	Accessorio - Non incluso nella dotazione standard, disponibile a parte come accessorio.
	I dispositivi elettrici, le batterie e le batterie ricaricabili non devono essere smaltiti con i rifiuti domestici. I dispositivi elettrici e le batterie devono essere raccolti separatamente e devono essere conferiti ad un centro di riciclaggio per lo smaltimento rispettoso dell'ambiente. Chiedere alle autorità locali o al rivenditore specializzato dove si trovano i centri di riciclaggio e i punti di raccolta.

DATOS TÉCNICOS	SRC46-1	STC46-1
Tipo	Carro de herramientas de acero 46" Encimera de carro de herramientas de acero 46"	
Peso en vacío	147 kg	93 kg
Capacidad de carga de cajón pequeño	45 kg	45 kg
Capacidad de carga de cajón grande	90 kg	-
Capacidad de carga de compartimento abatible	45 kg	-
Capacidad de carga máxima	1360 kg	450 kg
Peso máximo	1507 kg	543 kg
Dimensiones	1170 x 562 x 982 mm	1170 x 562 x 644 mm

**⚠ ATENCIÓN:** Lea atentamente las indicaciones e instrucciones de seguridad. En caso de no atenerse a las advertencias de peligro e instrucciones siguientes, ello puede ocasionar una descarga eléctrica, un incendio y/o lesión grave. **Guardar todas las advertencias de peligro e instrucciones para futuras consultas.**

#### INDICACIONES DE SEGURIDAD DE CARRO DE HERRAMIENTAS

Utilice el carro y los accesorios correctamente y conforme a lo descrito en este manual de instrucciones, teniendo en cuenta en cada caso las condiciones de trabajo. El uso incorrecto puede provocar situaciones peligrosas.

Montar el carro conforme al manual de montaje. Al hacerlo, se han de instalar todas las piezas disponibles.

No realizar modificaciones del carro. Utilizar solo los accesorios recomendados. La perforación de orificios o la modificación del carro puede disminuir su capacidad de carga y provocar que se descomponga plegándose, lo cual, a su vez, puede producir lesiones.

Inmovilizar las ruedas con los inmovilizadores cuando no se esté moviendo el carro. Si las ruedas no están inmovilizadas, este se puede desplazar de forma inesperada.

Utilizar el carro solo en superficies lisas y no cargarlo, descargarlo o aparcarlo sobre una superficie inclinada, dado que se puede volver inestable y volcarse, lo cual puede provocar lesiones.

Asegúrese de una distribución uniforme del peso para que el carro de herramientas no se vuelque. Los carros sin equilibrio se vuelcan más fácilmente al moverlos o utilizarlos como superficie de trabajo. Distribuir uniformemente el peso entre la parte delantera y trasera, así como entre ambos lados. Cargar primero los cajones inferiores para evitar que el carro se vuelque de forma involuntaria.

No superar el peso máximo autorizado cuando esté cargado. No superar el peso máximo autorizado para cada uno de los cajones. Los carros sobrecargados se pueden volcar, descomponer plegándose o provocar daños en las guías de los cajones.

Abrir siempre solo un cajón. De lo contrario, el carro podría volcarse y provocar lesiones.

Durante la carga o descarga, así como el desplazamiento del carro, mantener alejados a los niños y las personas que se encuentren en las inmediaciones. Si no presta atención podría ocurrir que pierda el control del carro.

Elevar el carro solo como se describe en este manual de instrucciones, no agarrándolo nunca del asa situada lateralmente. De lo contrario, se pueden producir situaciones peligrosas y lesiones.

Transportar el carro solo estando vacío y asegurarlo suficientemente durante el transporte.

No fijar el carro a la superficie de un camión o a otros objetos móviles.

Bloquear todos los cajones antes de desplazar el carro. De lo contrario, estos se podrían abrir durante el desplazamiento y hacer que el carro se vuelque.

Desplazar el carro sirviéndose del asa solo para recorridos cortos.

Asegurar todos los accesorios antes de desplazar el carro. Las piezas sin sujeción podrían deslizarse y hacer que el carro se vuelva inestable.

No utilizar los cajones a modo de escalones. No se posicione sobre el carro. De lo contrario, el carro podría volcarse y provocar lesiones. No se posicione sobre el compartimento lateral. El compartimento podría abatirse o romperse. El carro podría volcarse y provocar lesiones.

No utilizar el carro en ambientes potencialmente explosivos, p.ej., en presencia de líquidos, gases o polvo fácilmente inflamables. El carro no cuenta con piezas que provoquen arco eléctrico o chispas. No utilizar el carro en nichos o fosos.

Los enchufes deben ser los adecuados para las tomas de corriente. No modificar los enchufes en ningún caso. No utilizar enchufes adaptadores con regletas de enchufes con puesta a tierra en el carro de herramientas o en la encimera del carro de herramientas. Los enchufes originales y las tomas de corriente adecuadas disminuyen el riesgo de descarga eléctrica.

Evite el contacto corporal con superficies con toma de tierra tales como tuberías, radiadores de calefacción, hornillos o frigoríficos. Existe un alto riesgo de descarga eléctrica en caso de que su cuerpo sea puesto a tierra.

Realice el mantenimiento debido del carro. Asegúrese de que las ruedas se mantienen rectas y no están bloqueadas, que las guías de los cajones y otros accesorios no están dañados o doblados, así como que no existe ningún otro tipo de condicionamiento que pudiese afectar el buen funcionamiento. No utilizar el carro si está dañado.

No retirar las etiquetas ni las placas de características. Estas placas contienen informaciones importantes. Si estas faltan o dejan de ser legibles, póngase en contacto con el servicio de atención al cliente de MILWAUKEE para solicitar un recambio de forma gratuita.

Haga que el mantenimiento del carro lo lleve a cabo un técnico especializado debidamente cualificado que solo utilice repuestos originales. Solo de esta forma se garantiza el funcionamiento seguro del carro.

#### APLICACIÓN DE ACUERDO A LA FINALIDAD

El carro de herramientas sirve para guardar y transportar herramientas y materiales de trabajo.

No utilizar este producto de otra forma a la establecida para su uso normal.

#### LIMPIEZA

Proteger la superficie con recubrimiento de polvo de sustancias químicas agresivas (aceite, grasa u otro tipo de sustancias químicas). Limpiar todas las superficies con recubrimiento de polvo sirviéndose de un detergente limpiacristales. Mantener las asas y las ruedas del carro limpias, secas y libres de aceite y grasa. Limpiar el carro solo con un jabón suave y un paño húmedo dado que algunos detergentes y disolventes contienen sustancias que pueden dañar las piezas de plástico. No utilizar para la limpieza gasolina, aguarrás, disolvente de barniz, detergentes clorados, amoníaco o productos de limpieza doméstica que contienen amoníaco. No utilizar disolventes inflamables o combustibles cerca del carro.

#### MANEJO

##### Desplazamiento del carro sobre una superficie inclinada o irregular

Tenga cuidado de que el carro no se vuelva inestable o se vuelque si está sobre una superficie inclinada o irregular. No utilizarlo con un ángulo de inclinación superior a 10 grados. Bloquear el carro antes de desplazarlo y asegurar todos los accesorios.

##### Rodamiento del carro

El carro está diseñado solo para desplazarlo sobre ruedas en recorridos cortos. Hacer que el carro ruede sirviéndose para ello solo del asa sin tirar ni empujar con el bastidor, dado que, de lo contrario, podría volcarse. No realizar modificaciones del carro. La perforación de orificios o la modificación del carro puede disminuir su capacidad de carga y provocar que se descomponga plegándose, lo cual, a su vez, puede producir lesiones. Bloquear el carro antes del rodamiento y asegurar todos los accesorios.

##### Elevación del carro

El carro no cuenta con ningún tipo de dispositivo de elevación. Si a pesar de ello fuese necesario elevar el carro, primero se ha de vaciar. A continuación, hacer pasar los arneses de elevación entre las ruedas o introducir las horquillas de una tranpaleta entre las ruedas. No elevar el carro estando cargado ni elevarlo nunca agarrándolo del asa situada lateralmente. Antes de elevarlo, asegurarse de que no se encuentra ninguna persona cerca del carro.

##### Apertura de los cajones

Solo es posible extraer los cajones hasta un 75 % de su longitud para evitar que el carro se vea sobrecargado o se vuelque.

#### MANTENIMIENTO

Utilice solamente accesorios y repuestos Milwaukee. En caso de necesitar reemplazar componentes no descritos, contacte con cualquiera de nuestras estaciones de servicio Milwaukee (consultar lista de servicio técnicos)

Puede solicitar, en caso necesario, una vista despiezada del aparato bajo indicación del tipo de máquina y el número de seis dígitos en la placa indicadora de potencia en su Servicio de Postventa o directamente en Techtronic Industries GmbH, Max-Eyth-Straße 10, 71364 Winnenden, Germany.

#### SÍMBOLOS

	Lea las instrucciones detenidamente antes de conectar la herramienta
	¡ATENCIÓN! ¡ADVERTENCIA! ¡PELIGRO!
	Inmovilizar las ruedas con los inmovilizadores cuando no se esté moviendo el carro. Si las ruedas no están inmovilizadas, este se puede desplazar de forma inesperada.
	No utilizar los cajones a modo de escalones. De lo contrario, el carro podría volcarse y provocar lesiones.
	Bloquear todos los cajones antes de desplazar el carro.
	Después de colocar la encimera sobre el carro de herramientas, esta se ha de atornillar con los conectores suministrados.
	Tener cuidado a la hora de cerrar la tapa de la encimera del carro de herramientas a fin de que sus dedos no queden atrapados.
	Abrir siempre solo un cajón. De lo contrario, el carro de herramientas junto con la encimera podría volcarse y provocar lesiones.
	Accesorio - No incluido en el equipo estándar, disponible en la gama de accesorios.
	Los electrodomésticos y las baterías/acumuladores no se deben eliminar junto con la basura doméstica. Los aparatos eléctricos y los acumuladores se deben recoger por separado y se deben entregar a una empresa de reciclaje para una eliminación respetuosa con el medio ambiente. Infórmese en las autoridades locales o en su tienda especializada sobre los centros de reciclaje y puntos de recogida.

CARACTERÍSTICAS TÉCNICAS	SRC46-1	STC46-1
Tipo	Carro de ferramentas aço 46" Acessório para carro de ferramentas aço 46"	
Peso vazio	147 kg	93 kg
Capacidade de carga pequena extensão	45 kg	45 kg
Capacidade de carga grande extensão	90 kg	–
Capacidade de carga depósito da tampa	45 kg	–
Capacidade de carga máxima	1360 kg	450 kg
Peso máximo	1507 kg	543 kg
Dimensões	1170 x 562 x 982 mm	1170 x 562 x 644 mm

**⚠️ ADVERTÊNCIA!** Leia todas as instruções de segurança e todas as instruções. O desrespeito das advertências e instruções apresentadas abaixo pode causar choque eléctrico, incêndio e/ou graves lesões. **Guarde bem todas as advertências e instruções para futura referência.**

#### INSTRUÇÕES DE SEGURANÇA CARRO DE FERRAMENTAS

Use o carro e os acessórios corretamente e de acordo com as presentes instruções considerando as condições de trabalho correspondentes. A utilização contrária à destinação pode causar situações perigosas.

Monte o carro de acordo com as presentes instruções de montagem. Instale todas as peças existentes.

Não modifique o carro. Só use os acessórios recomendados. A perfuração ou a modificação do carro pode reduzir a sua capacidade de carga e deixá-lo dobrar o que também pode causar acidentes.

Fixe os rolos com fixadores quando o carro não for movimentado. Com rolos não fixados ele pode mover-se inesperadamente.

Só utilize o carro numa superfície plana e não descarregue ou deposite-o numa área inclinada, uma vez que pode ficar instável e bascular, o que pode causar acidentes.

Observe uma distribuição uniforme do peso para que o carro de ferramentas não bascule. Carros não equilibrados basculam mais facilmente quando eles são movimentados ou usados como área de trabalho. Distribua o peso uniformemente entre as áreas dianteiras e traseiras e ambos os lados. Carregue primeiro as gavetas inferiores para evitar que o carro bascule acidentalmente.

Não exceda o peso máximo admissível no estado carregado. Não exceda o peso máximo admissível para as gavetas individuais. Carros sobrecarregados podem bascular ou as calhas de guia podem ser danificadas.

Só abra uma gaveta, por vez. Caso contrário, o carro pode bascular e causar feridas.

Mantenha crianças e pessoas que se encontrem na proximidade afastadas durante o carregamento, o descarregamento e o deslocamento do carro. A desatenção pode levar à perda do controlo.

Só eleve o carro como descrito no presente manual e nunca na pega lateral. Caso contrário, poderão ser causadas situações perigosas e feridas.

Só transporte o carro vazio e fixe-o suficientemente durante o transporte.

Não fixe o carro na plataforma de carga dum camião ou em outros objetos móveis.

Trave todas as gavetas antes de deslocar o carro. Caso contrário, elas podem abrir-se durante o deslocamento e deixar o carro bascular.

Só desloque o carro com a pega em trajetos pequenos.

Fixe todos os acessórios antes de deslocar o carro. Peças não fixadas podem deslizar e fazer o carro instável.

Não use as gavetas como degraus. Não monte no carro. Caso contrário, o carro pode bascular e causar feridas. Não monte na bandeja lateral. A bandeja poderia dobrar ou quebrar. O carro poderia bascular e causar feridas.

Não use o carro em áreas com risco de explosão, p. ex. na presença de líquidos, gases ou pós inflamáveis. O carro está equipado com peças que geram arcos eléctricos ou faíscas. Não use o carro em nichos ou poços.

As fichas tem de caber nas tomadas de corrente. Nunca modifique as fichas. Não use fichas de adaptadores com tomadas múltiplas ligadas à terra no carro de ferramentas ou no acessório do carro de ferramentas. Fichas originais e tomadas adequadas reduzem o risco de choque eléctrico.

Evite o contacto do corpo com superfícies ligadas à terra como tubos, aquecedores, fornos e frigoríficos. Existe um risco elevado de choque eléctrico, quando o corpo estiver aterrado.

Mantenha o carro em bom estado. Assegure-se de que as rodas estejam em posição reta e não estejam bloqueadas, que as calhas de guia e outros acessórios não estejam danificados ou deformados e que não haja outras condições que possam prejudicar a operação. Não use o carro quando ele estiver danificado.

Não remova as etiquetas e placas de identificação. Essas placas contêm informações importantes. Se elas não forem legíveis ou faltarem, contacte um serviço de assistência da MILWAUKEE para receber uma substituição gratuita.

Deixe um especialista qualificado que só use peças de reposição originais manter o carro. Só assim a função segura do carro será mantida.

#### UTILIZAÇÃO AUTORIZADA

O carro de ferramentas destina-se a guardar e transportar ferramentas e materiais de trabalho.

Não use este produto de outra maneira do que a indicada para o uso normal.

#### LIMPEZA

Proteja a superfície pintada a pó contra substâncias químicas agressivas (óleo, graxa ou outras substâncias químicas). Limpe todas as superfícies pintadas a pós com um produto limpa vidros. Mantenha as pegas e as rodas do carro limpas, secas e livres de pó e graxa. Só limpe o carro com sabão suave e um pano húmido, uma vez que alguns detergentes e solventes contêm substâncias que podem danificar as peças de plástico. Não use gasolina, terebintina, diluente de tinta, detergentes que contenham cloro, amónio ou detergentes domésticos que contenham amónio para a limpeza. Não use solventes inflamáveis ou combustíveis na proximidade do carro.

#### OPERAÇÃO

##### Deslocamento do carro numa superfície inclinada ou desnivelada

Observe que o carro não fique instável ou bascule numa superfície inclinada ou desnivelada. Não use o carro com um ângulo de inclinação de mais de 10 graus. Trave o carro e fixe todos os acessórios antes de deslocar o carro.

##### Rolar o carro

O carro só destina-se a rolar em trajetos curtos. Só role o carro com ajuda da pega e não puxe ou empurre na estrutura para evitar que ele bascule. Não modifique o carro. A perfuração ou a modificação do carro pode reduzir a sua capacidade de carga e deixá-lo dobrar o que também pode causar acidentes. Trave o carro e fixe todos os acessórios antes de rolar o carro.

##### Elevar o carro

O carro não possui dispositivos para elevá-lo. Se, mesmo assim, for necessário elevá-lo, esvazie-o primeiro. Em seguida, enfie cintas de elevação nos rolos ou introduza as forquilhas dum carro de elevação entre os rolos. Não eleve o carro no estado carregado e nunca na pega lateral. Antes de elevar, observe que pessoas não se encontrem na proximidade do carro.

##### Abrir as gavetas

As gavetas só podem ser extraídas 75% para evitar que o carro seja sobrecarregado e bascule.

#### MANUTENÇÃO

Utilizar apenas acessórios Milwaukee e peças sobresselentes Milwaukee. Os componentes cuja substituição não esteja descrita devem ser substituídos num serviço de assistência técnica Milwaukee (consultar a brochura relativa à garantia/moradas dos serviços de assistência técnica).

Se for necessário, um desenho de explosão do aparelho pode ser solicitado do seu posto de assistência ao cliente ou directamente da Techtron Industries GmbH, Max-Eyth-Straße 10, 71364 Winnenden, Alemanha, indicando o tipo da máquina e o número de seis posições na chapa indicadora da potência.

#### SYMBOLS

	Leia atentamente o manual de instruções antes de colocar a máquina em funcionamento.
	ATENÇÃO! PERIGO!
	Fixe os rolos com fixadores quando o carro não for movimentado. Com rolos não fixados ele pode mover-se inesperadamente.
	Não use as gavetas como degraus. Caso contrário, o carro pode bascular e causar feridas.
	Trave todas as gavetas antes de deslocar o carro.
	O baú do carro de ferramentas deve ser aparafusado com os conectores fornecidos depois de colocá-lo no carro de ferramentas.
	Tenha cuidado ao fechar a cobertura do baú do carro de ferramentas para não esmagar os dedos.
	Só abra uma gaveta, por vez. Caso contrário, o carro de ferramentas com o baú pode bascular e causar feridas.
	Acessório - Não incluído no equipamento normal, disponível como acessório.
	Aparelhos eléctricos, baterias/acumuladores não devem ser jogados no lixo doméstico. Os aparelhos eléctricos e as baterias devem ser colectados separadamente e entregues a uma empresa de reciclagem para a eliminação correcta. Solicite informações sobre empresas de reciclagem e postos de colecta de lixo das autoridades locais ou do seu vendedor autorizado.

TECHNISCHE GEGEVENS	SRC46-1	STC46-1
Type	Gereedschapswagen staal 46" Opzetstuk gereedschapswagen staal 46"	
Leeggewicht	147 kg	93 kg
Draagvermogen kleine lade	45 kg	45 kg
Draagvermogen grote lade	90 kg	–
Draagvermogen uitklapbare plank	45 kg	–
Maximaal draagvermogen	1360 kg	450 kg
Maximaal gewicht	1507 kg	543 kg
Afmetingen	1170 x 562 x 982 mm	1170 x 562 x 644 mm

**WAARSCHUWING!** Lees alle veiligheidsinstructies en aanwijzingen. Als de waarschuwingen en voorschriften niet worden opgevolgd, kan dit een elektrische schok, brand of ernstig letsel tot gevolg hebben.  
**Bewaar alle waarschuwingen en voorschriften voor toekomstig gebruik.**

#### VEILIGHEIDSLINSTRUCTIES GEREEDSCHAPSWAGEN

Gebruik de wagen en het toebehoren deskundig en in overeenstemming met deze handleiding, met inachtneming van de betreffende arbeidsvoorwaarden. Ondeskundig gebruik kan leiden tot gevaarlijke situaties.

Monteer de wagen overeenkomstig deze montagehandleiding. Monteer daarbij alle voorhanden onderdelen.

Breng geen veranderingen aan de wagen aan. Gebruik alleen het aanbevolen toebehoren. Door het boren van gaten of het veranderen van de wagen kan het draagvermogen worden verminderd, waardoor de wagen in elkaar kan klappen, hetgeen wederom letsel kan veroorzaken.

Zet de rollen vast met de vastzetremmen als de wagen niet wordt bewogen. Wanneer de rollen niet zijn vastgezet, kan de wagen ongewild weggrollen.

Gebruik de wagen alleen op een vlakke ondergrond en laad, ontaald of parkeer de wagen niet op hellingen omdat hij hierdoor instabiel kan worden en kan kantelen, hetgeen letsel kan veroorzaken.

Let op een gelijkmatige gewichtsverdeling, zodat de gereedschapswagen niet kantelt. Gereedschapswagens die niet in balans zijn, kantelen sneller als ze verplaatst of als werkoppervlak gebruikt worden. Verdeel het gewicht gelijkmatig tussen de voorste en achterste gedeelten en de beide zijden. Vul de onderste lade eerst om abusievelijk kantelen van de wagen te vermijden.

Het maximaal geoorloofde gewicht in beladen toestand mag niet worden overschreden. Het maximaal geoorloofde gewicht voor de afzonderlijke lade mag niet worden overschreden. Door overbelasting kunnen gereedschapswagens kantelen, in elkaar klappen of kunnen de geleiderails van de lade beschadigd raken.

Open altijd slechts één lade. In het andere geval kan de wagen kantelen en schade veroorzaken.

Let op dat kinderen en andere in de buurt aanwezige personen bij het be- en ontladen en het verplaatsen van de wagen voldoende afstand houden. Onoplettendheid kan ertoe leiden dat u de controle over de gereedschapswagen verliest.

Til de wagen alleen op de in deze handleiding beschreven manier op en niet aan de opzij aangebrachte handgrepen. In het andere geval kunnen gevaarlijke situaties met het risico op letsel optreden.

Transporteer de wagen alleen als deze leeg is en borg hem tijdens het transport in afdoende mate.

Bevestig de wagen niet op het laadvlak van een vrachtwagen of op andere bewegende voorwerpen.

Vergrendel alle lade voordat u de wagen verplaatst. In het andere geval kunnen deze tijdens het verplaatsen uitschuiven en de wagen doen kantelen.

Verplaats de wagen alleen over korte afstanden met behulp van de handgreep.

Vergrendel al het toebehoren voordat u de wagen verplaatst. Niet bevestigde onderdelen kunnen gaan glijden, waardoor de wagen instabiel kan worden.

Gebruik de lade niet als opstap. Ga niet op de gereedschapswagen staan. In het andere geval kan de wagen kantelen en schade veroorzaken. Ga niet op de plank opzij staan. De plank zou omhoog kunnen klappen of af kunnen breken. De wagen kan gaan kantelen en letsel veroorzaken.

Gebruik de wagen niet in explosiegevaarlijke ruimten, bijv. in de buurt van lichtontvlambare vloeistoffen of gassen of lichtontvlambaar stof. De wagen is uitgerust met onderdelen die een lichtboog of vonken kunnen veroorzaken. Gebruik de wagen niet in een nis of een smeerpuit.

De stekkers moeten in de contactdozen passen. De stekkers mogen in geen geval worden veranderd. Gebruik geen stekkeradapters met gearde stekkerdozen aan de gereedschapswagen of het opzetstuk. Originele stekkers en bijpassende contactdozen verminderen het risico op elektrische schokken.

Voorom lichaamscontact met gearde oppervlakken zoals buizen, radiator, fornuizen en koelkasten. Er bestaat verhoogd gevaar voor elektrische schokken als uw lichaam gearde is.

Houd de gereedschapswagen in stand. Waarborg dat de wielen recht staan en niet geblokkeerd zijn, de geleiderails van de lade en ander toebehoren niet beschadigd of verbogen zijn en geen voorwaarden heersen waarin het correcte gebruik zou kunnen worden belemmerd. Gebruik de wagen niet als hij beschadigd is.

Etiketten en typeplaatjes mogen niet worden verwijderd. Deze plaatjes bevatten belangrijke informatie. Als de etiketten en/of typeplaatjes niet leesbaar zijn of ontbreken, kunt u voor een kosteloze vervanging contact opnemen met de MILWAUKEE-klantenservice.

Laat onderhoudswerkzaamheden aan de gereedschapswagen alleen uitvoeren door een vakman die uitsluitend originele onderdelen gebruikt. Alleen dan blijft de veilige functie van de wagen behouden.

#### VOORGESCHREVEN GEBRUIK VAN HET SYSTEEM

De gereedschapswagen is bedoeld voor de opslag en het transport van gereedschap en ander arbeidsmateriaal.

Gebruik dit product alleen in overeenstemming met het beoogde gebruik.

#### REINIGING

Bescherm het gepoedercoate oppervlak tegen agressieve middelen (olie, vet of chemicaliën). Gebruik een glasreiniger om de gepoedercoate oppervlakken te reinigen. Houd de handgrepen en wielen van de wagen schoon, droog, olie- en vetvrij. Reinig de wagen alleen met milde zeep en een vochtige doek omdat sommige reinigings- en oplosmiddelen stoffen bevatten die de kunststofonderdelen kunnen aantasten. Gebruik voor de reiniging geen benzine, terpentijn, lakverdunder, chloorhoudende reinigingsmiddelen, ammoniak of ammoniakhoudende huishoudreinigers. Gebruik geen ontvlambare of brandbare oplosmiddelen in de buurt van de wagen.

#### BEDIENING

##### Verplaatsen van de wagen op een hellende of oneffen ondergrond

Let op dat de wagen op een hellende of oneffen ondergrond niet instabiel wordt of kantelt. Niet gebruiken bij een hellingshoek van meer dan 10 graden. Vergrendel de wagen vóór het verplaatsen en borg al het toebehoren.

##### Wagen rollen

De wagen is alleen ontworpen om over korte afstanden te worden gerold. Gebruik alleen de handgreep om de wagen te rollen en trek of duw hem niet via het frame omdat hij hierdoor kan kantelen. Breng geen veranderingen aan de wagen aan. Door het boren van gaten of het veranderen van de wagen kan het draagvermogen worden verminderd, waardoor de wagen in elkaar kan klappen, hetgeen wederom letsel kan veroorzaken. Vergrendel de wagen vóór het rollen en borg al het toebehoren.

##### Wagen optillen

De wagen heeft geen voorzieningen om daaraan te worden opgetild. Wanneer de wagen desondanks moet worden opgetild, moet deze eerst worden geleegd. Trek vervolgens hijsbanden tussen de rollen door of schuif de vorken van een hefwagen tussen de rollen door. Til de wagen niet op in beladen toestand en niet aan de opzij aangebrachte handgrepen. Let vóór het optillen op dat zich geen personen in de buurt van de wagen bevinden.

##### Laden openen

De lade kunnen slechts tot 75 % worden uitgetrokken om overbelasting en kantelen van de wagen te voorkomen.

#### ONDERHOUD

Gebruik uitsluitend Milwaukee toebehoren en onderdelen. Indien componenten die moeten worden vervangen niet zijn beschreven, neem dan contact op met een officieel Milwaukee servicecentrum (zie onze lijst met servicecentra).

Zo nodig kan een explosietekening van het apparaat worden aangevraagd bij uw klantenservice of direct bij Techtronic Industries GmbH, Max-Eyth-Strasse 10, 71364 Winnenden, Duitsland onder melding van het machinetype en het zescijferige nummer op het typeplaatje.

#### SYMBOLEN



Graag instructies zorgvuldig doorlezen vóórdat u de machine in gebruik neemt.



OPGELET! WAARSCHUWING! GEVAAR!



Zet de rollen vast met de vastzetremmen als de wagen niet wordt bewogen. Wanneer de rollen niet zijn vastgezet, kan de wagen ongewild weggrollen.



Gebruik de lade niet als opstap. In het andere geval kan de wagen kantelen en schade veroorzaken.



Vergrendel alle lade voordat u de wagen verplaatst.



Het opzetstuk moet na het plaatsen op de gereedschapswagen met de bijgeleverde verbinders worden vastgeschroefd.



Wees voorzichtig bij het sluiten van de afdekking van de gereedschapswagen om het inklemmen van uw vingers te voorkomen.



Open altijd slechts één lade. In het andere geval kan de wagen samen met het opzetstuk kantelen en schade veroorzaken.



Toebehoren - Wordt niet meegeleverd. Is apart leverbaar. Zie hiervoor het toebehorenprogramma.



Elektrische apparaten, batterijen en accu's mogen niet via het huisafval worden afgevoerd. Elektrische apparaten en accu's moeten gescheiden worden verzameld en voor een milieuvriendelijke afvoer worden afgegeven bij een recyclingbedrijf. Informeer bij uw gemeente of bij uw vakhandelaar naar recyclingbedrijven en inzamelpunten.



TEKNISKE DATA	SRC46-1	STC46-1
Type	Værktøjsvogn stål 46"	Værktøjsvognpåsats stål 46"
Tomvægt	147 kg	93 kg
Bæreevne lille udtræk	45 kg	45 kg
Bæreevne stort udtræk	90 kg	–
Bæreevne klapbord	45 kg	–
Maksimal bæreevne	1360 kg	450 kg
Maksimal vægt	1507 kg	543 kg
Mål	1170 x 562 x 982 mm	1170 x 562 x 644 mm

**⚠ ADVARSEL! Læs alle sikkerhedsinformationer og instruktioner.** I tilfælde af manglende overholdelse af advarselshenvisningerne og instrukserne er der risiko for elektrisk stød, brand og/eller alvorlige kvæstelser. **Opbevar alle advarselshenvisninger og instrukser til senere brug.**

#### SIKKERHEDSOPLYSNINGER VÆRKTØJSVOGN

Brug vognen og tilbehøret korrekt og i overensstemmelse med denne vejledning under overholdelse af de pågældende arbejdsbetingelser. En saglig ukorrekt brug kan føre til farlige situationer.

Montér vognen i henhold til denne monteringsvejledning. Montér alle eksisterende dele.

Foretag ingen ændringer ved vognen. Brug kun det anbefalede værktøj. Boring af huller eller ændringer ved vognen kan reducere dens bæreevne og føre til, at den klapper sammen, hvilket kan forårsage kvæstelser.

Arretér rullerne med bremserne, når vognen ikke bevæges. Ved ikke fastsatte ruller kan vognen bevæge sig uventet.

Brug kun vognen på en lige undergrund og undlad at hhv. læsse og aflæsse eller sætte den på en skrå undergrund, idet den kan blive ustabil og vælte, hvilket kan medføre kvæstelser.

Sørg for en ensartet vægtfordeling, for at værktøjsvognen ikke vælter. Vogne, som ikke er i balance, vil hurtigere vælte, når de bevæges eller bruges som arbejdsbord. Fordel vægten ensartet mellem forreste og bageste område og begge sider. Fyld de nedre udtræk først for at forhindre, at vognen vælter utilsigtet.

Undlad at overskride den maks. tilladte vægt i læsset tilstand. Undlad at overskride den maks. tilladte vægt for de enkelte udtræk. Overfyldte vogne kan vælte, klappe sammen eller føre til en beskadigelse af udtrækskinnerne.

Åbn altid kun ét udtræk ad gangen. I modsat fald kan vognen vælte og forårsage kvæstelser.

Hold børn samt personer i nærheden fjernt fra vognen, mens den læsses hhv. aflæsses og flyttes. Uopmærksomhed kan føre til, at du mister kontrollen over vognen.

Løft kun vognen som beskrevet i denne vejledning og aldrig ved hjælp af håndtaget i siden. I modsat fald kan der opstå farlige situationer og kvæstelser.

Transportér kun vognen, mens den er tom, og sørg for at sikre den tilstrækkeligt under transporten.

Undlad at fastgøre vognen på ladet af en lastbil eller på andre bevægelige genstande.

Lås alle udtræk, inden vognen flyttes. Ellers kan de åbne sig under flytningen og få vognen til at vælte.

Flyt kun vognen over korte strækninger ved hjælp af håndtaget.

Sørg for at sikre alle tilbehørsdele, inden vognen flyttes. Ikke fastgjorte dele kan skride ud og gøre vognen ustabil.

Brug ikke udtrækkene som trin. Undlad at stille dig op på låget. I modsat fald kan vognen vælte og forårsage kvæstelser. Undlad at stille dig op på bordet på siden. Bordet kunne klappe væk eller

brække af. Vognen risikerer at vælte og forårsage kvæstelser.

Undlad at bruge vognen i eksplosionsfarlige områder, f.eks. hvis der finde letantændelige væsker, gasser eller støve. Vognen er udstyret med hhv. lysbue- og gnistforårsagende dele. Undlad at bruge vognen i nicher eller gruber.

Stikkene skal passe ind i stikkontakterne. Der må under ingen omstændigheder foretages ændringer ved stikkene. Brug ingen adapterstik med jordforbundne multistik på værktøjsvognen eller værktøjsvognpåsatsen. Originale stik og passende stikkontakter reducerer risikoen for elektriske stød.

Undgå kropskontakt med jordforbundne overflader som f.eks. rør, varmelegemer, komfurer og køleskabe. Der er øget fare for elektriske stød, når din krop er jordforbundet.

Vedligehold vognen. Sørg for, at hjulene står lige og ikke er blokerede, at udtrækskinnerne og øvrige tilbehørsdele ikke er beskadigede eller bøje og at der ikke er andre betingelser, som kunne påvirke den korrekte drift. Undlad at bruge vognen, hvis den er beskadiget.

Undlad at fjerne mærkater og typeskilte. Disse skilte indeholder vigtige informationer. Hvis de ikke længere kan læses eller mangler helt, bedes du kontakte MILWAUKEE-kundeservice for gratis at rekvirere nogle nye.

Få vognen vedligeholdt af en kvalificeret fagmand, som kun bruger originale reservedele. Kun på den måde bevares vognens sikre funktion.

#### TILTÆNKT FORMÅL

Værktøjsvognen tjener til opbevaring og transport af værktøj og arbejdsmaterialer.

Dette produkt må kun anvendes i overensstemmelse med forskriftsmæssig brug.

#### RENGØRING

Beskyt dens pulverbelagte overflade mod aggressive kemikalier (olie, fedt og andre kemikalier). Rengør alle pulverbelagte overflader med et glasrengøringsmiddel. Hold vognens håndtag og hjul rene, tørre, olie- og fedtfrie. Rengør kun vognen med mild sæbe og en fugtig klud, idet nogle rengørings- og opløsningsmidler indeholder stoffer, som kan beskadige plastdele. Undlad brugen af benzin, terpentin, løstfortyndingsmiddel, chlorholdigt rengøringsmiddel, ammoniak eller ammoniakholdige husholdningsrengøringsmidler til rengøringen. Brug ingen antændelige eller brændbare opløsningsmidler i nærheden af vognen.

#### BETJENING

##### Flytning af vognen til et egnet eller ujævnt underlag

Sørg for, at vognen ikke bliver ustabil eller vælter på et underlag med skråning eller ujævnheder. Vognen må ikke bruges ved en hældningsvinkel på over 10 grader. Lås vognen inden flytningen og sikr alle tilbehørsdele.

##### Trille vognen

Vognen er kun beregnet til at trille hen over korte strækninger. Tril kun vognen ved hjælp af håndtaget og undlad at trække i rammen eller skubbe, idet vognen ellers kan vælte. Foretag ingen ændringer ved vognen. Boring af huller eller ændringer ved vognen kan reducere dens bæreevne og føre til, at den klapper sammen, hvilket kan forårsage kvæstelser. Lås vognen, inden den trilles, og sikr alle tilbehørsdele.

##### Løfte vognen

Vognen er ikke udstyret med nogen som helst anordninger til at løfte den. Hvis det alligevel skulle blive nødvendigt, skal vognen først tømmes. Træk herefter løfteselerne igennem rullerne, eller skub gallerne af en truck igennem rullerne. Løft ikke vognen i læsset tilstand og tag aldrig fat i håndtaget i siden. Sørg for, at der ikke befinder sig personer i nærheden af vognen, inden den løftes.

##### Åbning af udtræk

Udtrækkene kan kun trækkes ud op til 75 % for at undgå, at vognen bliver overlæsset og vælter.

#### VEDLIGEHOLDELSE

Brug kun Milwaukee-tilbehør og Milwaukee-reservedele. Komponenter, hvor udskiftningsproceduren ikke er beskrevet, skal skiftes ud hos et Milwaukee-servicecenter (se brochure garanti/kundeserviceadresser).

Hvis det er nødvendigt, kan der bestilles en sprængskitse af værktøjet. Angiv herved venligst maskintypen samt det sekscifrede nummer på mærkepladen og bestil tegningen hos din lokale kundeserviceafdeling eller direkte hos Techtronic Industries GmbH, Max-Eyth-Straße 10, 71364 Winnenden, Tyskland.

#### SYMBOLER

	Læs brugsanvisningen nøje før ibrugtagning.
	VIGTIGT! ADVARSEL! FARE!
	Arretér rullerne med bremserne, når vognen ikke bevæges. Ved ikke fastsatte ruller kan vognen bevæge sig uventet.
	Brug ikke udtrækkene som trin. I modsat fald kan vognen vælte og forårsage kvæstelser.
	Lås alle udtræk, inden vognen flyttes.
	Efter påsætningen skal værktøjsvognpåsatsen skrues på værktøjsvognen med de medleverede forbindelsesled.
	Pas på, når værktøjsvognpåsatsens skærm lukkes, for ikke at få fingrene i klemme.
	Åbn altid kun ét udtræk ad gangen. I modsat fald kan vognen samt påsatsen vælte og forårsage kvæstelser.
	Tilbehør - Ikke inkluderet i leveringsomfanget, køb købes som tilbehør.
	Elektrisk udstyr eller (genopladelige) batterier må ikke bortskaffes sammen med det almindelige husholdningsaffald. Elektrisk udstyr og genopladelige batterier skal indsamles særskilt og afleveres hos en genbrugsvirksomhed til en miljømæssig forsvarlig bortskaffelse. Spørg de lokale myndigheder eller din forhandler om genbrugsstationer og indsamlingssteder til sådant affald.

TEKNISKE DATA	SRC46-1	STC46-1
Type	Verktøyvogn stål 46"	verktøyvogn-toppkasse stål 46"
Tomvekt	147 kg	93 kg
Bærekapasitet liten skuff	45 kg	45 kg
Bærekapasitet stor skuff	90 kg	–
Bærekapasitet oppvippbar hylle	45 kg	–
Maksimal bærekapasitet	1360 kg	450 kg
Maksimal vekt	1507 kg	543 kg
Mål	1170 x 562 x 982 mm	1170 x 562 x 644 mm

**! OBS! Les alle sikkerhetsinstruksjoner og bruksanvisninger.** Feil ved overholdelsen av advarslene og nedenstående anvisninger kan medføre elektriske støt, brann og/eller alvorlige skader. **Ta godt vare på alle advarslene og informasjonene.**

## SIKKERHETSINSTRUKSER VERKTØYVOGN

Bruk vognen og tilbehøret som tiltenkt og i overensstemmelse med denne anvisningen, idet det tas høyde for til enhver tid herskende arbeidsbetingelsene. En bruk som ikke samsvarer med det som defineres som tiltenkt bruk kan føre til farlige situasjoner.

Monter vognen slik det angis i denne monteringsanvisningen. Se til at alle de foreliggende delene monteres.

Ikke modifier vognen. Bruk bare anbefalt tilbehør. Boring av hull eller modifisering av vognen kan redusere dens bærekapasitet og føre til at den bryter sammen, noe som igjen kan føre til personskade.

Lås rullene med låsemekanismene når vognen ikke er i bruk. Vognen kan sette seg i bevegelse dersom rullene ikke er låste.

Vognen skal bare brukes på jevn flate og ikke lastes, losses eller parkeres på skrånede flater, fordi den kan bli ustabil og velte, noe som igjen kan føre til personskader.

Sørg for en jevn fordeling av vekten, slik at verktøyvognen ikke velter. Vogner som ikke er i likevekt velter lettere når de beveges eller brukes som arbeidsflate. Fordel vekten jevnt mellom de fremre og bakre områdene samt de to sidene. De nederste skuffene skal lastes først, slik at det forhindres at vognen tipper uforvarende.

Maksimalt tillatt vekt i lastet tilstand må ikke overskrides. Maksimalt tillatt vekt for de enkelte skuffene må ikke overskrides. For tungt lastede vogner kan velte, bryte sammen eller føre til en skade på uttrekkskinnene.

Åpne alltid bare én skuff. Ellers kan vognen velte og forårsake personskade.

Barn og personer som befinner seg i nærheten skal holdes på avstand når vognen lastes og losses samt når den flyttes. Uoppmerksomhet kan føre til at du mister kontrollen over vognen.

Vognen skal bare løftes slik det beskrives i denne anvisningen, og aldri med håndtaket som er montert på siden. Ellers kan det oppstå farlige situasjoner og alvorlig personskade.

Vognen skal bare transporteres i tom tilstand, og under transporten må den sikres forsvarlig.

Vognen skal ikke festes på planet til en lastebil eller på andre bevegelige enheter.

Lås fast alle skuffer før vognen flyttes. Ellers kan de åpne seg under flyttingen å få vognen til å velte.

Vognen skal bare flyttes over korte strekninger ved hjelp av håndtaket.

Sikre alle tilbehørsdeler før vognen flyttes. Deler som ikke er festet kan gli og gjøre vognen ustabil.

Skuffene skal ikke brukes som stigeledd. Ikke stå på vognen. Ellers kan vognen velte og forårsake personskade. Ikke stå på oppbevaringsplassen på siden. Oppbevaringsplassen kan felles ned eller brette. Vognen kan velte og forårsake personskader.

Vognen skal ikke brukes i eksplosjonsfarlige områder, eksempelvis der det finnes lett antenkelige væsker, gasser eller støv. Vognen er utstyrt med deler som forårsaker lysbuer eller gnister. Vognen skal ikke brukes i nisjer eller gruver.

Støpslene må passe i stikkontaktene. Støpslene må under ingen omstendigheter modifiseres. Ikke bruk adaptstøpsler med jordede multistikkontakter på verktøyvognen eller på verktøy-vognkassen. Originale støpsler og passende stikkontakter reduserer faren for elektrisk sjokk.

Unngår fysisk kontakt med jordede overflater som rør, varmelegemer, ovner og kjøleskap. Det består større fare for elektrisk sjokk dersom kroppen din er jordat.

Hold vognen i god stand. Forsikre deg om at hjulene står rett og ikke er blokkerte, uttrekkskinnene og andre tilbehørsdeler ikke er skadet eller deformerte og det ikke foreligger andre betingelser som vil kunne virke negativt inn på korrekt drift. Vognen skal ikke brukes dersom den er skadet.

Ikke fjern etiketter og typeskilt. Disse skiltene inneholder viktig informasjon. Dersom de ikke lenger er lesbare eller de mangler, ta kontakt med MILWAUKEE-kundeservice for å få tilsendt nye skilt gratis.

Få utført vedlikeholdsarbeid på vognen av en kvalifisert fagperson som bare bruker originale reservedeler. Bare på denne måten kan en sikker funksjon av vognen opprettholdes.

## FORMALSMESSIG BRUK

Verktøyvognen brukes til oppbevaring og til transport av verktøy og arbeidsmaterialer.

Dette apparatet må bare brukes til tiltenkt formål, slik det er angitt.

## RENGJØRING:

Den pulverbelagte flaten skal beskyttes mot aggressive kjemikalier (olje, fett eller andre kjemikalier). Alle pulverbelagte flater skal rengjøres med et rengjøringsmiddel for glass. Håndtakene og hjulene på vognene må holdes rene, tørre samt olje- og fettfrie. Vognen skal bare rengjøres med mild såpe og en fuktig klut, da noen rense- og løsemidler inneholder stoffer som kan skade plastdelene. Ikke bruk bensin, terpentin, lakkfortynner, klorholdige rengjøringsmidler, ammoniakk eller ammoniakkholdige husholdningsvaskemidler til rengjøring. Ikke bruk antenkelige eller brennbare løsemidler i nærheten av vognen.

## BETJENING

### Flytting av vognen på en skrånende eller ujevn flate

Pass på at vognen ikke blir ustabil eller velter på en skrånende eller ujevn flate. Ikke bruk vognen på en hellingsvinkel over 10 grad. Lås vognen før den flyttes, og sikre alle tilbehørsdeler.

### Rulle vognen

Vognen er bare konstruert for å rulle over korte strekninger. Vognen skal bare ruller vha. håndtaket og ikke trekkes i rammen eller skyves, da dette kan føre til at den velter. Ikke modifier vognen. Boring av hull eller modifisering av vognen kan redusere dens bærekapasitet og føre til at den bryter sammen, noe som igjen kan føre til personskade. Lås vognen før den ruller, og sikre alle tilbehørsdeler.

### Løfte vognen

Vognen er ikke utstyrt med noen løfteinnretninger. Skulle det allikevel bli nødvendig å løfte vognen, må den først tømmes. Trekk deretter løftebeiler mellom rullene eller skyv gavlene til en gaffeltruck inn mellom rullene. Vognen skal aldri løftes i pålastet tilstand og aldri med håndtaket som er montert på siden. Før vognen løftes, må det passes på at ingen personer befinner seg i nærheten av vognen.

### Åpne skuffene

Skuffene kan bare trekkes ut 75 % for å unngå at vognen overbelastes og dermed velter.

## VEDLIKEHOLD

Bruk kun Milwaukee tilbehør og Milwaukee reservedeler. Komponenter der utskifting ikke er beskrevet skal skiftes ut hos Milwaukee kundeservice (se brosjyre garanti/kundeserviceadresser).

Ved behov kan det fås en eksplosjonstegning av apparatet hos kundeservice eller direkte hos Techtronic Industries GmbH, Max-Eyth-Straße 10, 71364 Winnenden, Germany ved angivelse av maskinens type og det sekstallige nummeret på maskinens skilt.

## SYMBOLER

	Les nøye gjennom bruksanvisningen før maskinen tas i bruk.
	OBS! ADVARSEL! FARE!
	Lås rullene med låsemekanismene når vognen ikke er i bruk. Vognen kan sette seg i bevegelse dersom rullene ikke er låste.
	Skuffene skal ikke brukes som stigeledd. Ellers kan vognen velte og forårsake personskade.
	Lås fast alle skuffer før vognen flyttes.
	Vognetoppkassen må skrues sammen med de medleverte forbindelseselementene etter at den har blitt stilt på vognen.
	Når dekelet på verktøyvogn-toppkassen har blitt lukket, må du være forsiktig, slik at du ikke klemmer fingrene dine.
	Åpne alltid bare én skuff. Ellers kan verktøyvognen samt toppkassen velte og forårsake personskader.
	Tilbehør - inngår ikke i leveransen, anbefalt komplettering fra tilbehørsprogrammet.
	Elektriske apparater, batterier/oppladbare batterier skal ikke kastes sammen med vanlig husholdningsavfall. Elektriske og elektroniske apparater og oppladbare batterier skal samles separat og leveres til miljøvennlig deponering hos en avfallsbedrift. Informer deg hos myndighetene på stedet eller hos din fagforhandler hvor det finnes recycling bedrifter og oppsamlingssteder.

TEKNISKA DATA	SRC46-1	STC46-1
Typ	Verktygsvagn stål 46"	Verktygsvagnsförhöjning stål 46"
Egenvikt	147 kg	93 kg
Bärförmåga litet utdragsfack	45 kg	45 kg
Bärförmåga stort utdragsfack	90 kg	–
Bärförmåga uppfällbar hylla	45 kg	–
Maximal bärförmåga	1360 kg	450 kg
Maximal vikt	1507 kg	543 kg
Mått	1170 x 562 x 982 mm	1170 x 562 x 644 mm

**⚠ VARNING!** Läs all säkerhetsinformation och alla anvisningar. Fel som uppstår till följd av att anvisningarna nedan inte följts kan orsaka elstöt, brand och/eller allvariga kroppsskador. **Förvara alla varningar och anvisningar för framtida bruk.**

#### SÄKERHETSANVISNINGAR VERKTYGSSVAGN

Använd vagnen och tillbehören sakkunnigt och i enlighet med denna bruksanvisning och ta hänsyn till de aktuella arbetsförhållandena. Felaktig användning kan leda till farliga situationer.

Montera vagnen i enlighet med denna monteringsanvisning. Inmontera alla befintliga delar.

Modificera inte vagnen. Använd endast de rekommenderade tillbehören. Om du borrar hål eller modifierar vagnen kan dess bärförmåga nedsättas och vagnen falla ihop. Detta kan ge upphov till kroppsskador.

Spärra hjulen med spärrarna om vagnen inte förflyttas. Om hjulen inte spärras kan vagnen förflyttas oavsiktligt.

Vagnen får endast lastas, lastas av eller ställas upp på horisontella ytor. På lutade ytor kan den bli instabil och välta vilket kan ge upphov till kroppsskador.

Se till att fördela vikten jämnt för att undvika att verktygsvagnen välter. Om vagnen inte är i jämvikt välter den lättare när den förflyttas eller används som arbetsyta. Fördela vikten jämnt mellan främre och bakre delar av vagnen samt mellan höger och vänster sida. Börja med att fylla de nedre utdragsfacken för att undvika att vagnen välter.

Vagnens maximala tillåtna vikt får inte överskridas när vagnen är lastad. De enskilda utdragsfackens maximala tillåtna vikt får inte överskridas. Överbelastade vagnar kan välta eller falla ihop, eller utdragskenorna kan skadas.

Öppna endast ett utdragsfack åt gången. Annars finns risk att vagnen välter och ger upphov till kroppsskador.

Andra personer och barn i närheten ska hållas på avstånd när vagnen lastas eller lastas av samt när vagnen förflyttas. Oaktsamhet kan leda till att du förlorar kontrollen över vagnen.

Vagnen får endast lyftas upp i enlighet med beskrivningen i denna bruksanvisning och aldrig i handtaget på sidan. Annars finns risk för farliga situationer och kroppsskador.

Transportera vagnen endast när den är tom och säkra den tillräckligt under transporten.

Fäst inte vagnen på en lastbils lastflak eller på andra rörliga föremål.

Läs alla utdragsfack innan vagnen förflyttas. Utdragsfacken kan annars öppnas under förflyttningen och göra att vagnen välter.

Vagnen får endast förflyttas korta distanser med hjälp av handtaget.

Säkra alla tillbehör innan vagnen förflyttas. Tillbehören kan annars hamna i fel läge och göra vagnen instabil.

Använd inte utdragsfacken som trappsteg. Stå inte på vagnen. Annars finns risk att vagnen välter och ger upphov till kroppsskador. Stå inte på hyllan på vagnens sida. Hyllan kan fällas ner eller brytas av. Vagnen kan välta och ge upphov till kroppsskador.

Använd inte vagnen i explosionsfarliga områden, t ex i närheten av brandfarliga vätskor, gaser eller damm. Vagnen är utrustad med

delar som kan förorsaka ljusbågar eller gnistor. Använd inte vagnen i nischer eller gropar.

Stickkontakten ska matcha uttagen. Stickkontakten får absolut inte modifieras. Använd inga adapter med jordade grenuttag på verktygsvagnen eller verktygsvagnsförhöjningen. Med originalstickkontakter och motsvarande uttag minskas risken för elektrisk stöt.

Undvik direkt beröring av jordade ytor som rör, värmeelement, spisar eller kylskåp. Risken för elektrisk stöt ökar om din kropp är jordad.

Håll alltid vagnen i driftklart skick. Kontrollera att hjulen står rakt och inte blockerats, att utdragskenorna och övriga tillbehör inte är skadade eller deformerade och att inga andra förhållanden finns som skulle kunna störa normalt bruk av vagnen. Använd inte vagnen om den är skadad.

Ta inte bort dekaler eller typskyltar. Dessa skyltar innehåller viktig information. Om dekaler eller skyltar inte längre är läsbara eller saknas, kontakta MILWAUKEE-kundtjänst för att få nya utan kostnad.

Låt en kvalificerad expert, som endast använder originalreservdelar, utföra underhåll på vagnen. Detta är en förutsättning för att vagnen ska behålla sin säkra funktion.

#### ANVÄND MASKINEN ENLIGT ANVISNINGARNA

Verktygsvagnen är avsedd för förvaring och transport av verktyg och arbetsmaterial.

Använd inte den här produkten på ett annat sätt än den avsedda användningen.

#### RENGÖRING

Skydda den pulverlackerade ytan mot aggressiva kemikalier (olja, fett eller andra kemikalier). Rengör alla pulverlackerade ytor med glasrengöringsmedel. Håll handtagen och hjulen på vagnen rena, torra och fria från olja och fett. Använd endast mild såpa och en fuktig trasa för att rengöra vagnen eftersom vissa rengörings- och lösningsmedel innehåller ämnen som kan skada plastkomponenterna. Använd inte bensin, terpentin, thinner, klorhaltiga rengöringsmedel, ammoniak eller ammoniakhaltiga hushållsrengöringsmedel för att rengöra verktygsvagnen. Använd inte brandfarliga eller brännbara lösningsmedel i närheten av vagnen.

#### ANVÄNDNING

##### Förflyttning av vagnen på en lutad eller ojämn yta

Se till att vagnen inte blir instabil eller välter om den står på en lutad eller ojämn yta. Använd inte vagnen på en yta med mer än 10 graders lutning. Läs vagnen och säkra alla tillbehör innan vagnen förflyttas.

##### Rulla vagnen

Vagnen är endast dimensionerad för att rullas korta distanser. Rulla vagnen endast med hjälp av handtaget, dra eller skjut in i ramen eftersom vagnen då kan välta. Modifiera inte vagnen. Om du borrar hål eller modifierar vagnen kan dess bärförmåga nedsättas och vagnen falla ihop. Detta kan ge upphov till kroppsskador. Läs vagnen och säkra alla tillbehör innan du rullar vagnen.

##### Lyfta vagnen

Vagnen har inga anordningar för att lyftas. Om det ändå skulle vara nödvändigt att lyfta vagnen, ska vagnen först tömmas. Dra lyftstroppar mellan rullarna eller skjut in en handtrucks gafflar mellan rullarna. Vagnen får inte lyftas upp när den är lastad och aldrig i handtaget på sidan. Se till att inga personer finns i närheten av vagnen innan den lyfts upp.

##### Öppna utdragsfacken

Utdragsfacken kan endast dras ut 75% för att undvika att vagnen överbelastas och välter.

#### SKÖTSEL

Använd endast Milwaukee-tillbehör och Milwaukee-reservdelar. Komponenter, för vilka inget byte beskrivs, skall bytas ut hos Milwaukee-kundtjänst (se broschyren garanti-/kundtjänstadresser).

Vid behov kan du rekvidera apparatens sprängskiss antingen hos kundservicen eller direkt hos Techtronic Industries GmbH, Max-Eyth-Straße 10, 71364 Winnenden, Germany. Du ska då ange maskintypen och numret på sex siffror som står på effektskytlen.

#### SYMBOLER

	Läs instruktionen noga innan du startar maskinen.
	OBSERVERA! VARNING! FARA!
	Spärra hjulen med spärrarna om vagnen inte förflyttas. Om hjulen inte spärras kan vagnen förflyttas oavsiktligt.
	Använd inte utdragsfacken som trappsteg. Annars finns risk att vagnen välter och ger upphov till kroppsskador.
	Läs alla utdragsfack innan vagnen förflyttas.
	När verktygsvagnsförhöjningen har placerats på verktygsvagnen ska den skruvas fast med de medföljande skardonena.
	Var försiktig när du stänger täcklocket på verktygsvagnsförhöjningen för att undvika klämskador på fingrarna.
	Öppna endast ett utdragsfack åt gången. Annars finns risk att vagnen samt förhöjningen välter och ger upphov till kroppsskador.
	Tillbehör - Ingår ej i leveransomfånget, erhålles som tillbehör.
	Elektriska maskiner, batterier/uppladdningsbara batterier och får inte slängas tillsammans med de vanliga hushållssoporna. Elektriska maskiner och uppladdningsbara batterier ska samlas separat och lämnas till en avfallsstation för miljövänlig avfallshantering. Kontakta den lokala myndigheten respektive kommunen eller fråga återförsäljare var det finns speciella avfallsstationer för elkrot.

TEKNISET ARVOT	SRC46-1	STC46-1
Tyyppi	Teräksinen työkaluvaunu 46"	Teräksinen työkaluvaunun yläosa 46"
Tyhjäpaino	147 kg	93 kg
Pienen vetolaatikon kantavuus	45 kg	45 kg
Ison vetolaatikon kantavuus	90 kg	–
Kääntöalustan kantavuus	45 kg	–
Maksimaalinen kantavuus	1360 kg	450 kg
Maksimaalinen paino	1507 kg	543 kg
Mitat	1170 x 562 x 982 mm	1170 x 562 x 644 mm

**VAROITUS!** Lue kaikki turvallisuusmääräykset ja ohjeet. Turvallisuusohjeiden noudattamisen laiminlyönti saattaa johtaa sähköiskun, tulipaloon ja/tai vakavaan loukkaantumiseen. Säilytä kaikki turvallisuus- ja muut ohjeet tulevaisuutta varten.

## TYÖKALUVAUNUN TURVALLISUUSOHJEET

Käytä vaunua ja tarvikkeita asianmukaisesti ja tämän ohjeen mukaisesti työolosuhteet huomioon ottaen. Epäasianmukainen käyttö voi aiheuttaa vaarallisia tilanteita.

Kokoa vaunu tämän kokoamisohjeen mukaisesti. Asenna kaikki mukana tulleet osat.

Älä tee muutoksia vaunuun. Käytä vain suositeltuja tarvikkeita. Reikien poraaminen tai vaunun muuttaminen voi vähentää sen kantavuutta ja aiheuttaa sen romahtamisen, mikä taasen voi aiheuttaa tapaturmia.

Lukitse pyörät jarruilla, kun vaunua ei liikuteta. Vaunu voi lähteä yhtäkkiä liikkeelle, jos pyöriä ei ole lukittu.

Vaunua saa käyttää vain tasaisella pinnalla, sitä ei saa täyttää tai tyhjentää kaltevilla pinnalla eikä asettaa kaltevalle pinnalle, koska se voi muuttua epävakaaksi ja kaatua, mikä voi aiheuttaa tapaturmia.

Varmista, että paino jakaantuu tasaisesti, jotta työkaluvaunu ei kaadu. Epätasaiset vaunut kaatuvat helpommin, kun niitä liikutetaan tai käytetään työalustana. Jaa paino tasaisesti etumaisen ja takimaisen alueen ja molempien sivujen välille. Täytä alimmat vetolaatikot ensin estämään vaunun tahaton kaatuminen.

Älä ylitä suurinta sallittua painoa täytetyssä tilassa. Älä ylitä yksittäisten vetolaatikoiden suurinta sallittua painoa. Liikaa täytetyt vaunut voivat kaatua, romahtaa tai aiheuttaa vetokiskojen vahingoittumisen.

Avaa aina vain yksi vetolaatikko. Muuten vaunu voi kaatua ja aiheuttaa tapaturmia.

Pidä lapset ja lähellä olevat henkilöt poissa vaunun läheltä, kun sitä täytetään, tyhjenetään ja liikutetaan. Voit menettää vaunun hallinnan tarkkaamattomuuden vuoksi.

Nosta vaunua, kuten tässä ohjeessa on kuvattu, ei koskaan sivulla olevasta kahvasta. Muuten voi esiintyä vaarallisia tilanteita ja tapaturmia.

Kuljeta vaunua vain tyhjänä ja varmista se riittävästi kuljetuksen aikana.

Älä kiinnitä vaunua kuorma-auton kuormalavalle tai muihin liikkuviin esineisiin.

Lukitse kaikki vetolaatikot ennen vaunun liikuttamista. Muuten ne voivat avautua liikuttamisen aikana ja aiheuttaa vaunun kaatumisen.

Liikuta vaunua kahvoista vain lyhyitä matkoja.

Varmista kaikki tarvikkeet ennen vaunun liikuttamista. Kiinnittämättömät osat voivat siirtyä paikoiltaan ja tehdä vaunusta epävakaan.

Älä käytä vetolaatikoita askelmina. Älä koskaan nouse vaunun päälle. Muuten vaunu voi kaatua ja aiheuttaa tapaturmia. Älä nouse sivulla olevan tason päälle. Taso voi kääntyä tai murtua. Vaunu voi kaatua ja aiheuttaa tapaturmia.

Älä käytä vaunua räjähdyksalttiissa tiloissa, esim. helposti syttyvien nesteiden, kaasujen tai pölyjen lähellä. Vaunussa on valokaaria tai kipinöitä aiheuttavia osia. Älä käytä vaunua syvennyksissä tai montuissa.

Pistokkeiden on sovittava pistorasioihin. Älä tee pistokkeeseen muutoksia. Älä käytä työkaluvaunussa tai työkaluvaunun yläosassa adapteripistokkeita maadoitettujen jatkojohtojen kanssa. Alkuperäinen pistoke ja sopivat pistorasiat pienentävät sähköiskun riskiä.

Vältä kosketusta maadoitettuihin pintoihin, kuten putkiin, lämpöpattereihin, liesiin ja jääkaappeihin. Suurentunut sähköiskun riski, kun kehosi on maadoitettu.

Pidä vaunu kunnossa. Varmista, että pyörät ovat suorassa ja vapaina, vetokiskot ja muut lisäosat eivät ole viallisia tai taipuneita ja ei ole muita olosuhteita, jotka voivat vaikuttaa kunnolliseen toimintaan. Älä käytä vaunua, jos siinä on vikaa.

Älä poista etikettejä tai tyyppikilpiä. Näissä kilvissä on tärkeitä tietoja. Jos ne eivät enää ole luettavissa tai puuttuvat, ota yhteyttä MILWAUKEE-asiakaspalveluun saadaksesi uudet kilvet maksutta.

Anna pätevän ammattilaisen huoltaa vaunu alkuperäisiä varaosia käyttäen. Vain näin vaunun toiminta pysyy turvallisena.

## TARKOITUKSENMIUKAINEN KÄYTTÖ

Työkaluvaunussa säilytetään ja kuljetetaan työkaluja ja työmateriaalia.

Älä käytä tätä tuotetta muuhun kuin sille määrättyyn normaaliin tarkoitukseen.

## PUHDISTUS

Suojaa jauhemaalattu pinta syövyttäviltä kemikaaleilta (öljyitä, rasvalta tai muilta kemikaaleilta). Puhdista kaikki jauhemaalattut pinnat lasinpesuaineella. Pidä vaunun kahvat ja pyörät puhtaina, kuivina, öljyttöminä ja rasvattomina. Puhdista vaunu vain miedolla saippualla ja kostealla liinalla, sillä jotkin puhdistusaineet ja liuottimet sisältävät aineita, jotka voivat vahingoittaa muoviosia. Älä käytä puhdistukseen bensiiniä, terpentiniä, maalihohteita, klooripitoisia puhdistusaineita, ammoniakkeita tai ammoniakkipitoisia kotitalouspuhdistusaineita. Älä käytä syttyviä tai palavia liuottimia vaunun lähellä.

## KÄYTTÖ

### Vaunun liikuttaminen kaltevilla tai epätasaisella pinnalla

Varmista, että vaunu ei muutu epävakaaksi tai kaadu kaltevilla tai epätasaisella pinnalla. Älä käytä, kun kaltevuuskulma on yli 10 astetta. Lukitse vaunu ja varmista kaikki tarvikkeet ennen liikuttamista.

### Vaunun rullaaminen

Vaunu on suunniteltu rullattavaksi vain lyhyitä matkoja. Rullaa vaunua kahvasta, älä vedä tai työnnä rungosta, sillä se voi kaatua. Älä tee muutoksia vaunuun. Reikien poraaminen tai vaunun muuttaminen voi vähentää sen kantavuutta ja aiheuttaa sen romahtamisen, mikä taasen voi aiheuttaa tapaturmia. Lukitse vaunu ja varmista kaikki tarvikkeet ennen rullaamista.

### Vaunun nostaminen

Vaunussa ei ole minkäänlaisia nostolaitteita. Jos nostaminen on kuitenkin tarpeen, tyhjenä vaunu ensin. Vedä sen jälkeen nostolinat pyörien läpi tai työnnä ne haarukkavaunun haarukoiden läpi. Älä nosta vaunua, kun se on täytetty, äläkä koskaan sivulla olevasta kahvasta. Varmista ennen nostamista, että vaunun lähellä ei ole kekele ketään.

### Vetolaatikoiden avaaminen

Vetolaatikoita voidaan vetää ulos vain 75 %, näin vältetään vaunun liiallinen täyttäminen ja kaatuminen.

## HUOLTO

Käytä ainoastaan Milwaukee lisätarvikkeita ja Milwaukee varaosia. Mikäli jokin komponentti, jota ei ole kuvailtu, tarvitsee vaihtoa ota yhteys johonkin Milwaukee palvelupisteistä (kts. listamme takuuhuoltoliikkeiden/ palvelupisteiden osoitteista)

Tarvittaessa voit pyytää laitteen räjähdyspiirustuksen ilmoittaan konetyypin ja tyyppikilvessä olevan kuusinumeroisen luvun huoltopalvelustasi tai suoraan osoitteella Techtronic Industries GmbH, Max-Eyth-Strasse 10, 71364 Winnenden, Saksa.

## SYMBOLIT

	Lue käyttöohjeet huolellisesti, ennen koneen käynnistämistä.
	HUOMIO! VAROITUS! VAARA!
	Lukitse pyörät jarruilla, kun vaunua ei liikuteta. Vaunu voi lähteä yhtäkkiä liikkeelle, jos pyöriä ei ole lukittu.
	Älä käytä vetolaatikoita askelmina. Muuten vaunu voi kaatua ja aiheuttaa tapaturmia.
	Lukitse kaikki vetolaatikot ennen vaunun liikuttamista.
	Työkaluvaunun yläosa on työkaluvaunuun asettamisen jälkeen ruuvattava kiinni mukana toimitetuilla liittimillä.
	Sulje työkaluvaunun yläosan suojus varovasti, jotta sormesi eivät jää puristuksiin.
	Avaa aina vain yksi vetolaatikko. Muuten vaunu ja yläosa voivat kaatua ja aiheuttaa tapaturmia.
	Lisälaite - Ei sisälly vakiovarustukseen, saatavana lisätarvikkeena.
	Sähkölaitteita, paristoja/akkuja ei saa hävittää yhdessä kotitalousjätteiden kanssa. Sähkölaitteet ja akut tulee kerätä erikseen ja toimittaa kierrätysliikkeeseen ympäristöystävällistä hävittämistä varten. Pyydä paikallisilta viranomaisilta tai alan kauppiailta tarkemmat tiedot kierrätyspisteistä ja keräyspaikoista.

ΤΕΧΝΙΚΑ ΣΤΟΙΧΕΙΑ	SRC46-1	STC46-1
Τύπος	Εργαλειοφόρας Χάλυβας 46" Προσάρτημα εργαλειοφόρα Χάλυβας 46"	
Απόβαρο	147 kg	93 kg
Χωρητικότητα φορτίου Μικρό, πτυσσόμενο τμήμα	45 kg	45 kg
Χωρητικότητα φορτίου Μεγάλο, πτυσσόμενο τμήμα	90 kg	–
Χωρητικότητα φορτίου Ανακλινόμενο ράφι	45 kg	–
Μέγιστη χωρητικότητα φορτίου	1360 kg	450 kg
Ανώτατο βάρος	1507 kg	543 kg
Διαστάσεις	1170 x 562 x 982 mm	1170 x 562 x 644 mm

**▲ ΠΡΟΣΟΧΗ!** Διαβάστε όλες τις οδηγίες ασφαλείας και τις οδηγίες χρήσεως. Αμέλειες κατά την τήρηση των προειδοποιητικών υποδείξεων μπορεί να προκαλέσουν ηλεκτροπληξία, κίνδυνο πυρκαγιάς ή/και σοβαρούς τραυματισμούς. **Φυλάξτε όλες τις προειδοποιητικές υποδείξεις και οδηγίες για κάθε μελλοντική χρήση.**

#### ΥΠΟΔΕΙΞΕΙΣ ΑΣΦΑΛΕΙΑΣ ΕΡΓΑΛΕΙΟΦΟΡΕΑΣ

Να χρησιμοποιείτε το όχημα και τα προσαρτώμενα εξαρτήματα με ορθό τρόπο και σύμφωνα μ' αυτές τις οδηγίες, λαμβάνοντας υπόψη τις εκάστοτε συνθήκες εργασίας. Ο λανθασμένος τρόπος χρήσης θα μπορούσε να οδηγήσει σε επικίνδυνες καταστάσεις.

Συναρμολογήστε το όχημα σύμφωνα μ' αυτές τις οδηγίες συναρμολόγησης. Τοποθετήστε όλα τα διαθέσιμα εξαρτήματα.

Μην τροποποιείτε το όχημα. Να χρησιμοποιείτε μόνο τα προσαρτώμενα εξαρτήματα που συνιστώνται. Η διάτρηση οπών ή η τροποποίηση του οχήματος μπορεί να μειώσει το όριο του φόρτωσης και να οδηγήσει σε κατάρρευση αυτού, προκαλώντας έτσι τραυματισμούς.

Να ασφαλίσετε τους τροχούς με το μηχανισμό ακινητοποίησης, όταν δεν κινείται το όχημα. Σε περίπτωση ανασφάλιστων τροχών θα μπορούσε να κινηθεί αυτό αναπάντεχα.

Να χρησιμοποιείτε το όχημα σε επίπεδες επιφάνειες και να μην το φορτώνετε, ξεφορτώνετε ή σταθμεύετε σε κεκλιμένες επιφάνειες, γιατί εκεί μπορεί να χάσει την ευστάθειά του και να ανατρέπεται, προκαλώντας έτσι τραυματισμούς.

Φροντίζετε για μίαν ομοιόμορφη κατανομή βάρους, ώστε να αποτρέπεται η ανατροπή του εργαλειοφόρα. Οχήματα που δεν είναι ισορροπία, ανατρέπονται πιο εύκολα, όταν κινούνται ή χρησιμοποιούνται ως επιφάνεια εργασίας. Να κατανεμίτε το βάρος στα εμπρός και πίσω τμήματα, καθώς επίσης στις δύο πλευρές ομοιόμορφα. Για να αποτρέψετε μίαν ακούσια ανατροπή του οχήματος, φορτώνετε πρώτα τα κάτω πτυσσόμενα τμήματα.

Μην υπερβαίνετε το επιτρεπτό, μέγιστο βάρος, όταν είναι το όχημα φορτωμένο. Μην υπερβαίνετε το επιτρεπτό, μέγιστο βάρος των μεμονωμένων, πτυσσόμενων τμημάτων. Υπερφορτωμένα οχήματα μπορεί να ανατρέπονται, να καταρρέουν ή να οδηγούν σε ζημιές των μεταλλικών ραγών ολίσθησης.

Να ανοίγετε πάντα μόνο ένα πτυσσόμενο τμήμα. Διαφορετικά θα μπορούσε να ανατραπεί το όχημα, προκαλώντας τραυματισμούς.

Μην αφήνετε να πλησιάζουν παιδιά ή άλλα κοντά ευρισκόμενα άτομα κατά τη φόρτωση, ξεφόρτωση και μετακίνηση του οχήματος. Η απροσεξία μπορεί να οδηγήσει σε απώλεια του ελέγχου αυτού.

Να ανυψώνετε το όχημα όπως περιγράφεται σ' αυτές τις οδηγίες κι όχι από την πλαϊνά τοποθετημένη λαβή. Διαφορετικά μπορεί να προκύψουν επικίνδυνες καταστάσεις και τραυματισμοί.

Να μεταφέρετε το όχημα χωρίς φορτίο και κατά τη μεταφορά να τον ασφαλίσετε επαρκώς.

Μην στερεώνετε το όχημα στην επιφάνεια φόρτωσης ενός φορτηγού οχήματος ή σ' άλλα κινητά αντικείμενα.

Πριν από τη μετακίνηση του οχήματος να μανταλώνετε όλα τα πτυσσόμενα τμήματα. Διαφορετικά μπορεί να ανοίξουν κατά τη μετακίνηση και να προκαλέσουν την ανατροπή του οχήματος.

Να μετακινείτε το όχημα με τη βοήθεια της λαβής μόνο σε κοντινές αποστάσεις.

Πριν από τη μετακίνηση του οχήματος να ασφαλίσετε όλα τα προσαρτώμενα εξαρτήματα. Εξαρτήματα που δεν είναι σταθεροποιημένα, μπορεί να μετατοπίζονται και να κάνουν το όχημα ασταθές.

Μην χρησιμοποιείτε τα πτυσσόμενα τμήματα ως σκαλοπάτια. Μην ανεβαίνετε πάνω στο όχημα. Διαφορετικά μπορεί να ανατραπεί το όχημα, προκαλώντας τραυματισμούς. Μην ανεβαίνετε πάνω στο πλαϊνό ράφι. Το ράφι μπορεί να λυγίσει προς τα κάτω ή να σπάσει. Το όχημα μπορεί να ανατραπεί, προκαλώντας τραυματισμούς.

Μην χρησιμοποιείτε το όχημα σε δυνητικά εκρήξιμες ατμόσφαιρες, π.χ. παρουσία εύκολα αναφλέξιμων υγρών, αερίων ή σκόνης. Το όχημα είναι εφοδιασμένο με εξαρτήματα που προκαλούν βολταϊκό τόξο ή σπινθήρες. Μην χρησιμοποιείτε το όχημα μέσα σε εσοχές ή κάτω από το επίπεδο του δαπέδου.

Τα φics πρέπει να ταιριάζουν στην μπίρζα. Μην τροποποιείτε τα φics με κανένα τρόπο. Μην χρησιμοποιείτε προσαρμογείς ρευματολήπτη με γειωμένα πολύμπριζα στον εργαλειοφόρα ή το προσάρτημά του. Αυθεντικά φics και ταιριαστές μπίρζες μειώνουν τον κίνδυνο ηλεκτροπληξίας.

Να αποφεύγετε τη σωματική επαφή με γειωμένες επιφάνειες, όπως σωλήνες, σώματα θέρμανσης, κουζίνες και ψυγεία. Υφίσταται μεγάλος κίνδυνος ηλεκτροπληξίας, όταν είναι το σώμα σας γειωμένο.

Να φροντίζετε για την καλή κατάσταση του οχήματος. Σιγουρευτείτε ότι οι τροχοί στέκονται ίσια και δεν είναι μπλοκαρισμένοι, οι μεταλλικές ράγες ολίσθησης και λοιπά προσαρτώμενα εξαρτήματα δεν έχουν υποστεί βλάβη ή στρέβλωση κι ότι δεν υπάρχουν άλλοι παράγοντες που θα μπορούσαν να επηρεάσουν τη σωστή λειτουργία. Μη χρησιμοποιείτε το όχημα, όταν αυτό έχει κάποια βλάβη.

Μην αφαιρείτε τις ετικέτες και τις πινακίδες τύπου. Αυτές οι πινακίδες περιέχουν σημαντικές πληροφορίες. Εάν αυτές δεν είναι ευανάγνωστες ή λείπουν, τότε να απευθυνέστε στο τμήμα εξυπηρέτησης πελατών της MILWAUKEE, για να ζητήσετε τη δωρεάν αντικατάσταση αυτών.

Να αφήνετε να γίνεται η συντήρηση του οχήματος από έναν εξειδικευμένο τεχνίτη, ο οποίος χρησιμοποιεί μόνο αυθεντικά ανταλλακτικά. Μόνο έτσι διατηρείται η ασφαλής λειτουργία του οχήματος.

#### ΧΡΗΣΗ ΣΥΜΦΩΝΑ ΜΕ ΤΟ ΣΚΟΠΟ ΠΡΟΟΡΙΣΜΟΥ

Ο εργαλειοφόρας χρησιμεύει στη διαφύλαξη και μεταφορά εργαλείων και υλικών εργασίας.

Αυτή το μηχανήμα επιτρέπεται να χρησιμοποιείται μόνο για την προβλεπόμενη χρήση που αναφέρεται.

#### ΚΑΘΑΡΙΣΜΟΣ

Να προστατεύετε την κονιοεπιχρισμένη επιφάνεια από διαβρωτικές χημικές ουσίες (λάδι, γράσο ή άλλες χημικές ουσίες). Να καθαρίζετε όλες τις κονιοεπιχρισμένες επιφάνειες μ' ένα υγρό καθαρισμού γυάλινων επιφανειών. Οι λαβές και οι τροχοί του οχήματος να διατηρούνται σε καθαρή και στεγνή κατάσταση, καθώς επίσης χωρίς λάδια ή γράσα. Να καθαρίζετε το όχημα μόνο με ουδέτερο σαπούνι κι ένα νωπό πανί, επειδή μερικά μέσα καθαρισμού περιέχουν ουσίες και διαλύτες που θα μπορούσαν να προκαλέσουν ζημιά στα πλαστικά εξαρτήματα. Για τον καθαρισμό μη χρησιμοποιείτε βενζίνη, νέφτι, διαλυτικά βερνικιού, χλωριούχα μέσα καθαρισμού, αμμωνία ή αμμωνιοχλωρίτες καθαρισμού οικιακής χρήσης. Μη χρησιμοποιείτε εύφλεκτες ή καύσιμες διαλυτικές ουσίες κοντά στο όχημα.

#### ΧΕΙΡΙΣΜΟΣ

##### Μετακίνηση του οχήματος πάνω σε μίαν κεκλιμένη ή ανώμαλη επιφάνεια

Πάνω σε μίαν κεκλιμένη ή ανώμαλη επιφάνεια να προσέχετε να μη χάνει το όχημα την ευστάθειά του και να μην ανατρέπεται. Να μη χρησιμοποιείται αυτό σε περίπτωση μίας γωνίας κλίσης πάνω από 10 μοίρες. Πριν από τη μετακίνηση να μανταλώνετε το όχημα και να ασφαλίσετε όλα τα προσαρτώμενα εξαρτήματα.

##### Κύλισμα οχήματος

Το όχημα έχει σχεδιαστεί για το κύλισμα μικρών αποστάσεων. Κυλίστε το όχημα μόνο με τη βοήθεια της λαβής και μην το τραβάτε ή στρώχνετε από το πλαίσιο, γιατί διαφορετικά θα μπορούσε να ανατραπεί. Μην τροποποιείτε το όχημα. Η διάτρηση οπών ή η τροποποίηση του οχήματος μπορεί να μειώσει το όριο του φόρτωσης και να οδηγήσει σε κατάρρευση αυτού, προκαλώντας έτσι τραυματισμούς. Πριν από το κύλισμα να μανταλώνετε το όχημα και να ασφαλίσετε όλα τα προσαρτώμενα εξαρτήματα.

##### Ανύψωση οχήματος

Το όχημα δεν διαθέτει κανενός είδους διατάξεις ανύψωσης. Ωστόσο, αν είναι η ανύψωση του αναγκαία, τότε να αδειάζετε πρώτα το όχημα. Ακολουθώντας περνάτε ιμάντες ανύψωσης ανάμεσα στους τροχούς ή εισάγετε τα πιρούνια ενός ανυψωτικού οχήματος ανάμεσα στους τροχούς. Μην ανυψώνετε το όχημα, όταν είναι φορτωμένο, και ποτέ από την πλαϊνά τοποθετημένη λαβή. Πριν από την ανύψωση να σιγουρευέστε ότι δεν βρίσκεται κανένα άτομο κοντά στο όχημα.

##### Ανοιγμα πτυσσόμενων τμημάτων

Τα πτυσσόμενα τμήματα εξέρχονται μόνο κατά το 75 %, για να αποτρέπεται η υπερφόρτωση και η ανατροπή του οχήματος.

#### ΣΥΝΤΗΡΗΣΗ

Χρησιμοποιείτε μόνο αξεσουάρ Milwaukee και ανταλλακτικά Milwaukee. Εξαρτήματα, που η αλλαγή τους δεν περιγράφεται, αντικαθιστώνται σε μια τεχνική υποστήριξη της Milwaukee (βλέπε φυλλάδιο εγγύηση/ διευθύνσεις τεχνικής υποστήριξης).

Σε περίπτωση που το χρειαστείτε μπορείτε να παραγγείλετε λεπτομερές σχέδιο της συσκευής αναφέροντας τον τύπο και τον εξαψήφιο αριθμό που βρίσκεται στην πινακίδα τεχνικών χαρακτηριστικών από την εξυπηρέτηση πελατών ή απευθείας από την Technronic Industries GmbH, διεύθυνση Max-Eyth-Straße 10, 71364 Winnenden, Germany.

#### ΣΥΜΒΟΛΑ



Παρακαλώ διαβάστε σχολαστικά τις οδηγίες χρήσης πριν από την έναρξη λειτουργίας.



**ΠΡΟΣΟΧΗ! ΠΡΟΕΙΔΟΠΟΙΗΣΗ! ΚΙΝΔΥΝΟΣ!**



Να ασφαλίσετε τους τροχούς με το μηχανισμό ακινητοποίησης, όταν δεν κινείται το όχημα. Σε περίπτωση ανασφάλιστων τροχών θα μπορούσε να κινηθεί αυτό αναπάντεχα.



Μην χρησιμοποιείτε τα πτυσσόμενα τμήματα ως σκαλοπάτια. Διαφορετικά μπορεί να ανατραπεί το όχημα, προκαλώντας τραυματισμούς.



Πριν από τη μετακίνηση του οχήματος να μανταλώνετε όλα τα πτυσσόμενα τμήματα.



Το προσάρτημα εργαλειοφόρα πρέπει να βιδώνεται με τους παραδοτέους συνδετήρες μετά την επίθεσή του στον εργαλειοφόρα.



Κατά το κλείσιμο του σκεπάσματος του προσαρτήματος εργαλειοφόρα να προσέχετε να μη μαγκώνετε τα δάκτυλά σας.



Να ανοίγετε πάντα μόνο ένα πτυσσόμενο τμήμα. Διαφορετικά μπορεί να ανατρέπεται ο εργαλειοφόρας μαζί με το προσάρτημα, προκαλώντας τραυματισμούς.



Εξαρτήματα - Δεν περιλαμβάνονται στα υλικά παράδοσης, συνιστούμεν προσθήκη από το πρόγραμμα εξαρτημάτων.



Ηλεκτρικά μηχανήματα, μπαταρίες/συσσωρευτές δεν επιτρέπεται να απορρίπτονται μαζί με τα οικιακά απορρίμματα.

Ηλεκτρικά μηχανήματα και συσσωρευτές συλλέγονται ξεχωριστά και παραδίδονται προς ανακύκλωση με τρόπο φιλικό προς το περιβάλλον σε επιχείρηση επεξεργασίας απορριμμάτων.

Ενημερωθείτε από τις τοπικές υπηρεσίες ή από ειδικευμένους εμπόρους σχετικά με κέντρα ανακύκλωσης και συλλογής απορριμμάτων.

TEKNİK VERİLER	SRC46-1	STC46-1
Model	Takım arabası Çelik 46"	Takım arabası ek üst parça Çelik 46"
Boş ağırlık	147 kg	93 kg
Taşıma kapasitesi küçük çekmece	45 kg	45 kg
Taşıma kapasitesi büyük çekmece	90 kg	-
Taşıma kapasitesi katlanır raf	45 kg	-
Maksimum taşıma kapasitesi	1360 kg	450 kg
Maksimum ağırlık	1507 kg	543 kg
Ebatları	1170 x 562 x 982 mm	1170 x 562 x 644 mm

**UYARI!** Bütün güvenlik notlarını ve talimatları okuyunuz. Açıklanan uyarılara ve talimat hükümlerine uyulmadığı takdirde elektrik çarpmalarına, yangınlara ve/veya ağır yaralanmalara neden olabilir. Bütün uyarıları ve talimat hükümlerini ileride kullanmak üzere saklayın.

#### TAKIM ARABASI GÜVENLİK UYARILARI

Arabayı ve aksesuarını usulüne uygun ve ilgili çalışma şartlarını göz önünde bulundurarak bu kılavuzu dikkate alarak kullanınız. Usulüne uygun kullanılmaması tehlikeli durumlara neden olabilir.

Arabayı bu montaj kılavuzuna uygun olarak monte ediniz. Bunun için mevcut bütün parçaları monte ediniz.

Araba üzerinde modifikasyon yapmayınız. Sadece tavsiye edilen aksesuarlar kullanınız. Araba üzerinde delik açılması veya modifikasyon yapılması taşıma kapasitesini azaltabilir ve yığılmasına ve bu da yaralanmalara neden olabilir.

Araba hareket ettirilmediğinde frenli tekerleri sıkılayın. Tekerler sıkılanmadığında araba aniden hareket edebilir.

Arabayı sadece düz bir alan üzerinde kullanın ve eğimli alan üzerinde yükleyip boşaltmayın veya bırakmayın, çünkü dengesiz duruma gelip devrilebilir ve bu da yaralanmalara neden olabilir.

Takım arabasının devrilmemesi için eşit bir ağırlık dağılımına dikkat ediniz. Dengede olmayan arabalar, hareket ettirildiklerinde veya çalışma alanı olarak kullanıldığında daha kolay devrilebilirler. Ağırlığı ön ve arka alan ve de iki yan taraf arasında dengeli şekilde dağıtınız. Arabanın istenmeyerek devrilmesini önlemek için alt çekmeceleri önce yükleyiniz.

Yüklü durumda maksimum izin verilen ağırlığı aşmayınız. Aynı çekmecelerin maksimum izin verilen ağırlığını aşmayınız. Aşırı yüklü arabalar devrilebilir, yığılabilir veya çekmece raylarının hasar görmesine neden olabilir.

Her zaman sadece bir çekmeceyi aynı anda açınız. Aksi halde araba devrilebilir ve yaralanmalara neden olabilir.

Arabayı yüklerken ve boşaltırken ve de hareket ettirirken çocuklar ve yakınında bulunan kişileri uzak tutunuz. Dikkatsizlik, arabanın kontrolünü kaybetmenize neden olabilir.

Arabayı sadece bu kılavuzda tarif edildiği gibi ve asla yan kısımda bulunan kulptan tutarak kaldırmayınız. Aksi halde tehlikeli durumlar ve yaralanma durumları meydana gelebilir.

Arabayı sadece boş durumda taşıyınız ve taşıma sırasında yeterli kadar emniyete alınız.

Arabayı bir kamyonun yükleme alanı veya başka hareketli eşyalarla sabitlemeyiniz.

Arabayı hareket ettirmeden önce bütün çekmecelerini kilitleyiniz. Aksi halde hareket ettirdiği sırada çekmeceler açılıp, arabanın devrilmesine neden olabilir.

Arabayı sadece kısa mesafeler için kulp yardımıyla hareket ettiriniz.

Arabayı hareket ettirmeden önce bütün aksesuarlarını emniyete alınız. Sabitlememiş parçalar kayıp, arabayı dengesiz duruma getirebilir.

Çekmeceleri basamak olarak kullanmayınız. Makinenin üzerinde

durmayınız. Aksi halde araba devrilebilir ve yaralanmalara neden olabilir. Makinenin yan rafı üzerinde durmayınız. Raf açılabilir veya kırılabilir. Araba devrilebilir ve yaralanmalara neden olabilir.

Arabayı patlama tehlikesi olan alanlarda, örn. kolay tutuşabilen sıvılar, gazlar veya tozlar olduğunda kullanmayınız. Araba, ışık arkı veya kıvılcım oluşturan parçalarla donatılmıştır. Arabayı duvar arası boşluk veya kuyular içinde kullanmayınız.

Fişler prizlere uygun olmalıdır. Fişi kesinlikle modifiye etmeyiniz. Takım arabası veya takım arabası ek üst parçasında, toprak hatlı çoklu prizleri olan adaptörlü fişler kullanmayınız. Orijinal fiş ve uygun prizler elektrik çarpması riskini azaltır.

Borular, radyatörler, ocaklar ve buzdolapları gibi toprak hatlı yüzeylere vücudunuzla temas etmekten sakınınız. Vücudunuz topraklanmışsa elektrik çarpması riski daha fazladır.

Arabanın her zaman bakımını yapınız. Tekerlerin düz durmasından ve bloke olmamalarından, çekmece raylarının ve diğer aksesuar parçalarının hasarlı veya eğri olmamasından ve doğru çalışmasını etkileyebilecek başka durumların mevcut olmadığından emin olunuz. Hasarlı olduğunda arabayı kullanmayınız.

Etiket ve model levhalarını yerlerinden sökmeyin. Bu levhalar üzerinde önemli bilgiler bulunmaktadır. Okunaksız bir duruma geldilerse veya kaybolduklarında, ücretsiz olarak yenilerini talep etmek için MILWAUKEE Müşteri Servisine başvurun.

Arabanın bakımını, sadece orijinal yedek parçalar kullanan bir vasıflı uzmana yaptırınız. Arabanın güvenli fonksiyonu sadece bu şekilde korunabilir.

#### KULLANIM

Takım arabası, takımların ve çalışma malzemelerinin saklanması ve taşınması için tasarlanmıştır.

Bu alet sadece belirtilmiş olan amacına uygun olarak kullanılabilir.

#### TEMİZLEME

Toz kaplamalı yüzeyi agresif kimyasallardan (sıvı yağ, gres veya başka kimyasallar) koruyunuz. Bütün toz kaplamalı yüzeyleri bir cam temizleyicisiyle temizleyiniz. Arabanın kulp ve tekerlerini temiz, kuru ve sıvı yağ ve gresden arındırılmış durumda muhafaza ediniz. Arabayı sadece hafif sabun ve nemli bir bezle temizleyiniz, çünkü bazı temizleyici ve çözücü maddeler plastik parçalara hasar verebilecek maddeler içermektedirler. Temizlemek için benzin, terebent, cila inceltici, klorlu temizleyiciler, amonyak veya amonyaklı ev temizleyicileri kullanmayınız. Arabanın yakınında alevlenebilir veya yanıcı çözücü maddeler kullanmayınız.

#### KULLANIM

#### Arabanın eğimli veya düz olmayan bir alan üzerinde hareket ettirilmesi

Arabanın eğimli veya düz olmayan bir alan üzerinde dengesini kaybetmemesine veya devrilmesine dikkat ediniz. 10 derece üzerindeki eğim açısında kullanmayınız. Hareket ettirmeden önce arabayı kilitleyin ve bütün aksesuar parçalarını emniyete alınız.

#### Arabanın hareket ettirilmesi

Araba sadece kısa mesafeler üzerinde hareket ettirmek için tasarlanmıştır. Arabayı sadece kulpundan tutarak hareket ettirin ve çerçevesinden çekmeyin veya itmeyiniz, çünkü aksi halde devrilebilir. Araba üzerinde modifikasyon yapmayınız. Araba üzerinde delik açılması veya modifikasyon yapılması taşıma kapasitesini azaltabilir ve yığılmasına ve bu da yaralanmalara neden olabilir. Hareket ettirmeden önce arabayı kilitleyin ve bütün aksesuar parçalarını emniyete alınız.

#### Arabanın kaldırılması

Araba, kaldırılmak için herhangi bir düzeneğe sahip değildir. Buna rağmen kaldırılması gerekli olduğunda, arabayı önce boşaltınız. Ardından tekerlerin arasından kaldırma kayışları geçirin veya bir transpaletin çatalarını tekerlerin arasına sürünüz. Arabayı yüklü durumda ve asla yan kısımda bulunan kulp ile kaldırmayınız. Kaldırmadan önce arabanın yakınında kimsenin bulunmamasına dikkat ediniz.

#### Çekmecelerin açılması

Arabanın aşırı yüklenmesini ve devrilmesini önlemek için çekmeceler sadece % 75'e kadar açılabilir.

#### BAKIM

Sadece Milwaukee aksesuarı ve yedek parçası kullanın. Nasıl değiştirileceği açıklanmamış olan yapı parçalarını bir Milwaukee müşteri servisinde değiştirin (Garanti ve servis adresi broşürüne dikkat edin).

Gerektiğinde cihazın ayrıntılı çizimini, güç levhası üzerindeki makine modelini ve altı haneli rakamı belirterek müşteri servisinizden veya doğrudan Techtronic Industries GmbH, Max-Eyth-Straße 10, 71364 Winnenden, Germany adresinden isteyebilirsiniz.

#### SEMBOLLER

	Lütfen aleti çalıştırmadan önce kullanma kılavuzunu dikkatli biçimde okuyun.
	DİKKAT! UYARI! TEHLİKE!
	Araba hareket ettirilmediğinde frenli tekerleri sıkılayın. Tekerler sıkılanmadığında araba aniden hareket edebilir.
	Çekmeceleri basamak olarak kullanmayınız. Aksi halde araba devrilebilir ve yaralanmalara neden olabilir.
	Arabayı hareket ettirmeden önce bütün çekmecelerini kilitleyiniz.
	Takım arabasının ek üst parçasının, takım arabası üzerine yerleştirildikten sonra beraberinde teslim edilen bağlama elemanlarıyla vidalanması gerekmektedir.
	Takım arası ek üst parçası kapağını kapatırken, parmaklarınızı kısırmamak için dikkatli olunuz.
	Her zaman sadece bir çekmeceyi aynı anda açınız. Aksi halde takım arabası ek üst parçasıyla birlikte devrilebilir ve yaralanmalara neden olabilir.
	Aksesuar - Teslimat kapsamında değildir, önerilen tamamlamalar aksesuar programında.
	Elektrikli cihazların, pillerin/akülerin evsel atıklarla birlikte bertaraf edilmesi yasaktır. Elektrikli cihazlar ve aküler ayrılarak biriktirilmeli ve çevreye zarar vermeden bertaraf edilmeleri için bir atık değerlendirme tesisine götürülmelidirler. Yerel makamlara veya satıcınıza geri dönüşüm tesisleri ve atık toplama merkezlerinin yerlerini danışınız.

TECHNICKÁ DATA	SRC46-1	STC46-1
Typ	Ocelový vozík na nástroje 46"	Ocelový vozík na nástroje 46"
Vlastní hmotnost	147 kg	93 kg
Nosnost malý výsuv	45 kg	45 kg
Nosnost velký výsuv	90 kg	–
Nosnost sklopná odkládací plocha	45 kg	–
Maximální nosnost	1360 kg	450 kg
Maximální hmotnost	1507 kg	543 kg
Rozměry	1170 x 562 x 982 mm	1170 x 562 x 644 mm

**UPOZORNĚNÍ! Přečtěte si všechny bezpečnostní pokyny a návody.** Zanedbání při dodržování varovných upozornění a pokynů mohou mít za následek úder elektrickým proudem, požár a/nebo těžká poranění. **Všechna varovná upozornění a pokyny do budoucna uschovejte.**

#### BEZPEČNOSTNÍ POKYNY PRO VOZÍK NA NÁSTROJE

Vozík a příslušenství používejte odborně a ve shodě s tímto návodem při zohlednění příslušných pracovních podmínek. Neodborné používání může vést k nebezpečným situacím.

Vozík namontujte podle tohoto návodu k montáži. Přitom namontujte všechny existující díly.

Vozík nemodifikujte. Používejte pouze doporučené příslušenství. Vrtání děr nebo modifikování vozíku může snížit jeho nosnost a vést k tomu, že se sklopí, což může znovu způsobit zranění.

Když se vozík nepohybuje, kolečka zajistěte pojistkami. V případě nezajištěných koleček se vozík může neočekávaně pohnout.

Vozík používejte pouze na rovné ploše a nenakládejte jej, resp. nevykládejte jej ani neodstavte na šikmé ploše, protože může být nestabilní a může se překloupat, což může vést ke zraněním.

Dávejte pozor na rovnoměrné rozdělení hmotnosti, aby se vozík na nástroje neskloupl. Vozíky, které nejsou v rovnováze, se mohou sklopit snadněji, když se pohybují nebo se používají jako pracovní plocha. Rovnoměrné rozdělení hmotnosti mezi předními a zadními částmi a oběma stranami. Nejdříve naložte spodní výsuvy, abyste zabránili neúmyslnému překloupení vozíku.

Nepřekračujte maximální dovolenou hmotnost v naloženém stavu. Nepřekračujte maximálně dovolenou hmotnost pro jednotlivé výsuvy. Nadměrně naložený vozík se může překloupat, sklopit nebo vést k poškození výsuvných kolejniček.

Vždy otevírejte pouze jeden výsuv. V opačném případě se může vozík překloupat a způsobit zranění.

Při nakládání, vykládání a při pojezděním držte děti a v blízkosti se nacházející osoby mimo dosah. Nepozornost může vést k tomu, že ztratíte kontrolu nad vozíkem.

Vozík zdvíhejte pouze podle popisu v tomto návodu a nikdy jej nezdvíhejte za držadlo umístěné na jeho boku. V opačném případě může dojít k nebezpečným situacím a poraněním.

Vozík přepravujte pouze v prázdném stavu a během přepravy jej dostatečně zabezpečte.

Vozík neupevňujte na ložné ploše nákladního automobilu nebo na jiných pohyblivých předmětech.

Před pojezdem vozíku zablokujte všechny výsuvy. V opačném případě se mohou během pojezdu otevřít a způsobit překloupení vozíku.

Vozík přesouvejte pouze na krátké trasy pomocí držadla.

Před pojezdem vozíku zajistěte všechny díly příslušenství. Neupevňené díly mohou sklouznout a způsobit nestabilitu vozíku.

Výsuvy nepoužívejte jako schody. Nestoupejte si na vozík. V opačném případě se může vozík překloupat a způsobit zranění. Nestoupejte si na boční odkládací plochu. Odkládací plocha by se mohla odklopit nebo zlomit. Vozík by se mohl překloupat nebo

způsobit zranění.

Vozík nepoužívejte v oblastech ohrožených výbuchem, např. v přítomnosti snadno hořlavých kapalin, plynů nebo prachu. Vozík je vybavený díly způsobujícími světelný oblouk nebo jiskry. Vozík nepoužívejte ve výklencích nebo jámách.

Zástrčky se musí hodit do zásuvek. Zásuvky v žádném případě nemodifikujte. Nepoužívejte žádné zástrčky adaptéru s uzemněnými vícenásobnými zásuvkami na vozíku na nástroje nebo nástavce tohoto vozíku. Originální zástrčky a vhodné zásuvky snižují riziko zásahu elektrickým proudem.

Zabraňte kontaktu těla s uzemněnými povrchy jako jsou trubky, topná tělesa a chladničky. Když je vaše tělo uzemněné, existuje zvýšené nebezpečí zásahu elektrickým proudem.

Oprave vozík. Ujistěte se, že kolečka stojí rovně a nejsou zablokována, že výsuvné kolejničky a ostatní díly příslušenství nejsou poškozené a zahnuté a že neexistují žádné jiné podmínky, které by mohly omezit správný provoz. Vozík nepoužívejte, když je poškozený.

Neodstraňujte etikety a typové štítky. Tyto štítky obsahují důležité informace. Když už nejsou čitelné nebo chybějí, obraťte se na zákaznický servis společnosti MILWAUKEE, abyste si vyžádali bezplatnou náhradu.

Údržbu na vozíku nechte vykonávat pouze kvalifikovaného odborníka, který používá pouze originální náhradní díly. Pouze tak zůstane funkce vozíku zachována.

#### OBLAST VYUŽITÍ

Vozík na nástroje slouží na uschování a přepravu nástrojů a pracovních materiálů.

Tento přístroj se smí používat pouze k určenému účelu.

#### ČIŠTĚNÍ

Povrch ošetřený práškovou barvou chraňte před agresivními chemikáliemi (olej, tuk nebo jiné chemikálie). Všechny plochy s práškovou barvou čistěte čisticím prostředkem na sklo. Držadla a kola vozíku udržujte čisté, suché, bez oleje a mastnoty. Vozík čistěte pouze jemným mýdlem a vlhkou utěrkou, protože některé čisticí prostředky a rozpouštědla obsahují látky, které mohou poškodit plastové díly. Na čištění nepoužívejte benzin, terpentýn, čisticí prostředky s obsahem chlóru, amoniak nebo čisticí prostředky s obsahem amoniaku. V blízkosti vozíku nepoužívejte žádná zápalná nebo hořlavá rozpouštědla.

#### OBSLUHA

##### Pojezd vozíku na nakloněné nebo nerovné ploše

Dávejte pozor na to, aby vozík na nakloněné nebo nerovné ploše nebyl nestabilní nebo aby se nepřekloupl. Nepoužívejte při úhlu sklonu více než 10 stupňů. Vozík před pojezdem zablokujte a zajistěte všechny díly příslušenství.

##### Pojezd vozíku

Vozík je dimenzovaný pouze pro pojiždění na krátkých trasách. Vozíkem pojiždějte pouze pomocí držadla a netahajte jej ani neposouvejte za rám, protože v opačném případě by se mohl překloupat. Vozík nemodifikujte. Vrtání děr nebo modifikování vozíku může snížit jeho nosnost a vést k tomu, že se sklopí, což může opět způsobit zranění. Vozík před pojižděním zablokujte a zajistěte všechny díly příslušenství.

##### Zdvihnutí vozíku

Vozík nemá žádné zařízení na zdvihání. Pokud by i přesto bylo nutné vozík zdvihnout, nejdříve jej vyprázdněte. Následně protáhněte mezi kolečky zdvihací pásy nebo mezi kolečka zasauňte vidlice zdvihacího vozíku. Vozík nezdvíhejte v naloženém stavu a nikdy jej nezdvíhejte za držadlo umístěné na jeho boku. Před zdvihnutím dávejte pozor na to, aby se v blízkosti vozíku nenacházely žádné osoby.

##### Otevření výsuvů

Výsuvy se dají vytáhnout pouze na 75 %, aby se zabránilo přetížení a překloupení vozíku.

#### ÚDRŽBA

Používat výhradně příslušenství Milwaukee a náhradní díly Milwaukee. Díly jejichž výměny nebyla popsána, nechte vyměnit v autorizovaném servisu (viz."Záruky / Seznam servisních míst)

V případě potřeby si můžete v servisním centru pro zákazníky nebo přímo od firmy Techtronic Industries GmbH, Max-Eyth-Straße 10, 71364 Winnenden, Německo vyžádat schematický náčrtek jednotlivých dílů přístroje, když uvedete typ přístroje a šestimístné číslo na výkonném štítku.

#### SYMBOLY

	Před spuštěním stroje si pečlivě přečtěte návod k používání.
	POZOR! VAROVÁNÍ! NEBEZPEČÍ!
	Když se vozík nepohybuje, kolečka zajistěte pojistkami. Při nezajištěných kolečkách se vozík může neočekávaně pohnout.
	Výsuvy nepoužívejte jako schody. V opačném případě se může vozík překloupat a způsobit zranění.
	Před pojezdem vozíku zablokujte všechny výsuvy.
	Nástavec nástrojového vozíku se musí po nasazení na nástrojový vozík sešroubovat pomocí dodaných spojek.
	Při zavírání krytu nástavce vozíku je nutná opatnost, abyste si nepřivřeli prsty.
	Vždy otevírejte pouze jeden výsuv. V opačném případě se může vozík i s nástavcem překloupat a způsobit zranění.
	Příslušenství není součástí dodávky, viz program příslušenství.
	Elektrická zařízení, baterie/akumulátory se nesmí likvidovat společně s odpadem z domácnosti. Elektrická zařízení, baterie/akumulátory je třeba sbírat odděleně a odevzdat je v recyklačním podniku na ekologickou likvidaci. Na místních úřadech nebo u vašeho specializovaného prodejce se informujte na recyklační podniky a sběrné dvory.

TECHNICKÉ ÚDAJE	SRC46-1	STC46-1
Typ	Nástrojový vozík oceleový 46"	Nástrojový vozík oceleový 46"
Vlastná hmotnosť	147 kg	93 kg
Nosnosť malý výsuv	45 kg	45 kg
Nosnosť veľký výsuv	90 kg	–
Nosnosť sklopná odkladacia plocha	45 kg	–
Maximálna nosnosť	1360 kg	450 kg
Maximálna hmotnosť	1507 kg	543 kg
Rozmery	1170 x 562 x 982 mm	1170 x 562 x 644 mm

**UPOZORNENIE!** Prečítajte si všetky bezpečnostné pokyny a návody. Zanedbanie dodržiavania Výstražných upozornení a pokynov uvedených v nasledujúcom texte môže mať za následok zásah elektrickým prúdom, spôsobiť požiar a/alebo ťažké poranenie.

Tieto výstražné upozornenia a bezpečnostné pokyny starostlivo uschovajte na budúce použitie.

#### BEZPEČNOSTNÉ POKYNY PRE NÁSTROJOVÝ VOZÍK

Vozík a príslušenstvo používajte odborne a v zhode s týmto návodom za zohľadnenia príslušných pracovných podmienok. Neodborné používanie môže viesť k nebezpečným situáciám.

Vozík namontujte podľa tohto návodu na montáž. Pritom namontujte všetky existujúce diely.

Vozík nemodifikujte. Používajte iba odporúčané príslušenstvo. Víťanie dier alebo modifikovanie vozíka môže znížiť jeho nosnosť a viesť k tomu, že sa sklopí, čo môže znova spôsobiť zranenia.

Keď sa vozík nepohybuje, kolieska zaistite zaistovačmi. Pri nezaistených kolieskach sa môže tento neočakávane pohnúť.

Vozík používajte iba na rovnej ploche a nenakladajte ho, resp. nevykladajte ani neodstavujte na šikmej ploche, pretože môže byť nestabilný a môže sa preklopiť, čo môže viesť k zraneniam.

Dávajte pozor na rovnomerné rozdelenie hmotnosti, aby sa nástrojový vozík nesklol. Vozíky, ktoré nie sú v rovnováhe, sa môžu sklopiť ľahšie, keď sa pohybujú alebo sa používajú ako pracovná plocha. Rovnomerne rozdeľte hmotnosť medzi prednými a zadnými časťami a obidvoja stranami. Najprv naložte spodné výsuvy, aby ste zabránili neúmyselnému preklopeniu vozíka.

Neprekračujte maximálne dovolenú hmotnosť v naloženom stave. Neprekračujte maximálne dovolenú hmotnosť pre jednotlivé výsuvy. Nadmerne naložený vozík sa môže preklopiť, sklopiť alebo viesť k poškodeniu výsuvných kolajničiek.

Vždy otvárajte iba jeden výsuv. V opačnom prípade sa môže vozík preklopiť a spôsobiť zranenia.

Pri nakladaní a vykladaní, ako aj pri pojazde držte deti a v blízkosti sa nachádzajúce osoby mimo dosahu. Nepozornosť môže viesť k tomu, že stratíte kontrolu nad ním.

Vozík zdvíhajte iba podľa opisu v tomto návode a nikdy ho nezdvíhajte za zbok umiestnené držadlo. V opačnom prípade môže dôjsť k nebezpečným situáciám a poraneniam.

Vozík prepravujte iba v prázdnom stave a počas prepravy ho dostatočne zabezpečte.

Vozík neupevňujte na ložnej ploche nákladného automobilu alebo na iných pohyblivých predmetoch.

Pred pojazdom vozíka zablokujte všetky výsuvy. V opačnom prípade sa môžu počas pojazdu otvoriť a spôsobiť preklopenie vozíka.

Vozík presúvajte iba na krátke trasy pomocou držadla.

Pred pojazdom vozíka zaistite všetky diely príslušenstva. Neupevnené diely môžu sklznúť a spôsobiť nestabilitu vozíka.

Výsuvy nepoužívajte ako schodiskové stupne. Nestavajte sa na vozík. V opačnom prípade sa môže vozík preklopiť a spôsobiť zranenia. Nestavajte sa na bočnú odkladaciu plochu. Odkladacia plocha by sa mohla odklopiť alebo zlomiť. Vozík by sa mohol

preklopiť alebo spôsobiť zranenia.

Vozík nepoužívajte vo výbuchom ohrozených oblastiach, napr. v prítomnosti ľahko horľavých kvapalín, plynov alebo prachu. Vozík je vybavený dielmi spôsobujúcimi svetelný oblúk alebo iskry. Vozík nepoužívajte vo výklenkoch alebo jamách.

Zástrčky sa musia hodiť do zásuviek. Zásuvky v žiadnom prípade nemodifikujte. Nepoužívajte žiadne zástrčky adaptéra s uzemnenými viacnásobnými zásuvkami na nástrojovom vozíku alebo nadstavci nástrojového vozíka. Originálne zástrčky a vhodné zásuvky znižujú riziko zásahu elektrickým prúdom.

Zabráňte kontaktu tela s uzemnenými povrchmi ako rúry, vykurovacie telesá a chladničky. Keď je vaše telo uzemnené, existuje zvýšené nebezpečenstvo zásahu elektrickým prúdom.

Oprave vozík. Uistite sa, že kolesá stoja rovno a nie sú zablokované, že výsuvné kolajničky a ostatné diely príslušenstva nie sú poškodené a zahnuté a že neexistujú žiadne iné podmienky, ktoré by mohli obmedziť správnu prevádzku. Vozík nepoužívajte, keď je poškodený.

Neodstraňujte etikety a typové štítky. Tieto štítky obsahujú dôležité informácie. Keď nie sú viac čitateľné alebo chýbajú, obráťte sa na zákaznícky servis spoločnosti MILWAUKEE, aby ste si vyžiadali bezplatnú náhradu.

Údržbu na vozíku nechajte vykonávať iba kvalifikovaného odborníka, ktorý používa iba originálne náhradné diely. Iba tak zostane funkcia vozíka zachovaná.

#### POUŽITIE PODĽA PREDPISOV

Nástrojový vozík slúži na uschovanie a prepravu nástrojov a pracovných materiálov.

Tento prístroj sa smie používať iba na určený účel.

#### ČISTENIE

Povrch povrstvený práškom chráňte pred agresívnymi chemikáliami (olej, tuk alebo iné chemikálie). Všetky plochy povrstvené práškom čistite čistiacim prostriedkom na sklo. Držadlá a kolesá vozíka udržiavajte čisté, suché, bez oleja a mastnoty. Vozík čistite iba jemným mydlom a vlhkou utierkou, pretože niektoré čistiace prostriedky a rozpúšťadlá obsahujú látky, ktoré môžu poškodiť plastové diely. Na čistenie nepoužívajte žiadny benzín, terpentín, čistiace prostriedky s obsahom chlóru, amoniak alebo čistiace prostriedky s obsahom amoniaku. V blízkosti vozíka nepoužívajte žiadne zápalné alebo horľavé rozpúšťadlá.

#### OBSLUHA

##### Pojazd vozíka na naklonenej alebo nerovnej ploche

Dávajte pozor na to, aby vozík na naklonenej alebo nerovnej ploche nebol nestabilný alebo aby sa nepreklopil. Nepoužívajte pri uhle sklonu viac ako 10 stupňov. Vozík pred pojazdom zablokujte a zaistite všetky diely príslušenstva.

##### Rolovanie vozíka

Vozík je dimenzovaný iba na rolovanie cez krátke trasy. Vozík roluje iba pomocou držadla a neťahajte ani neposúvajte za rám, pretože v opačnom prípade by sa mohol preklopiť. Vozík nemodifikujte. Víťanie dier alebo modifikovanie vozíka môže znížiť jeho nosnosť a viesť k tomu, že sa sklopí, čo môže znova spôsobiť zranenia. Vozík pred rolovaním zablokujte a zaistite všetky diely príslušenstva.

##### Zdvihnutie vozíka

Vozík nemá žiadne zariadenia na zdvíhanie. Ak by malo byť napriek tomu potrebné zdvihnutie, vozík najprv vyprázdňte. Následne pretiahnite medzi kolieska zdvíhacie pásy alebo medzi kolieska zasuňte vidlice zdvíhacieho vozíka. Vozík nezdvíhajte v naloženom stave a nikdy ho nezdvíhajte za zbok umiestnené držadlo. Pred zdvihnutím dávajte pozor na to, aby sa v blízkosti vozíka nenachádzali žiadne osoby.

##### Otvorenie výsuvov

Výsuvy sa dajú vytiahnuť iba na 75 %, aby sa zabránilo preťaženiu a preklopeniu vozíka.

#### ÚDRŽBA

Používať len Milwaukee príslušenstvo a Milwaukee náhradné diely. Súčiastky bez návodu na výmenu treba dat vymeniť v jednom z Milwaukee zákazníckych centier (viď brožúru Záruka/Adresy zákazníckych centier).

V prípade potreby si môžete v servisnom centre pre zákazníkov alebo priamo od firmy Techtronic Industries GmbH, Max-Eyth-Straße 10, 71364 Winnenden, Nemecko, vyžiadať schematický náčrt jednotlivých dielov prístroja pri uvedení typu prístroja a šesťmiestneho čísla na výkonovom štítku.

#### SYMBOLY

	Pred prvým použitím prístroja si pozorne prečítajte návod na obsluhu.
	POZOR! NEBEZPEČENSTVO!
	Keď sa vozík nepohybuje, kolieska zaistite zaistovačmi. Pri nezaistených kolieskach sa môže tento neočakávane pohnúť.
	Výsuvy nepoužívajte ako schodiskové stupne. V opačnom prípade sa môže vozík preklopiť a spôsobiť zranenia.
	Pred pojazdom vozíka zablokujte všetky výsuvy.
	Nadstavec nástrojového vozíka sa musí po nasadení na nástrojový vozík zoskrutkovať pomocou dodaných spojok.
	Pri zatváraní krytu nadstavca nástrojového vozíka je nutná opatrnosť, aby ste si nezovreli prsty.
	Vždy otvárajte iba jeden výsuv. V opačnom prípade sa môže vozík aj s nadstavcom preklopiť a spôsobiť zranenia.
	Príslušenstvo - nie je súčasťou štandardnej výbavy, odporúčané doplnenie z programu príslušenstva.
	Elektrické zariadenia, batérie/akumulátory sa nesmú likvidovať spolu s odpadom z domácnosti. Elektrické zariadenia, batérie/akumulátory treba zbierať oddelene a odovzdať ich v recyklačnom podniku na ekologickú likvidáciu. Na miestnych úradoch alebo u vášho špecializovaného predajcu sa spýtajte na recyklačné podniky a zberné dvory.



DANE TECHNICZNE	SRC46-1	STC46-1
Typ	Wózek narzędziowy stalowy 46" Stalowe mocowanie wózka narzędziowego 46"	
Masa własna	147 kg	93 kg
Udźwig malej szuflady	45 kg	45 kg
Udźwig dużej szuflady	90 kg	–
Udźwig tacy składanej	45 kg	–
Maksymalny udźwig	1360 kg	450 kg
Maksymalna masa	1507 kg	543 kg
Wymiary	1170 x 562 x 982 mm	1170 x 562 x 644 mm

**⚠ OSTRZEŻENIE!** Należy przeczytać wszystkie wskazówki dotyczące bezpieczeństwa i instrukcje. Błędy w przestrzeganiu poniższych wskazówek mogą spowodować porażenie prądem, pożar i/lub ciężkie obrażenia ciała. Należy starannie przechowywać wszystkie przepisy i wskazówki bezpieczeństwa dla dalszego zastosowania.

#### WSKAZÓWKI BEZPIECZEŃSTWA DLA WÓZKA NARZĘDZIOWEGO

Wózek i akcesoria należy użytkować w sposób prawidłowy i zgodny z niniejszą instrukcją, z uwzględnieniem odpowiednich warunków pracy. Nieprawidłowe użytkowanie może prowadzić do niebezpiecznych sytuacji.

Zmontować wózek zgodnie z niniejszą instrukcją montażu. Zamontować wszystkie dostępne części.

Nie należy dokonywać żadnych modyfikacji przy wózku. Należy używać wyłącznie zalecanych akcesoriów. Nawiercanie otworów lub dokonywanie modyfikacji przy wózku może zmniejszyć jego udźwig i spowodować jego upadek, co z kolei stwarza ryzyko obrażeń.

Gdy wózek stoi nieruchomo i nie jest przemieszczany, należy zablokować rolki za pomocą hamulców. Jeśli rolki nie są zablokowane, wózek może się niespodziewanie przesunąć.

Wózka należy używać wyłącznie na równej powierzchni, nie należy go załadowywać, rozładowywać ani parkować na pochyłej powierzchni, ponieważ może stać się niestabilny i przewrócić się, doprowadzając do obrażeń.

Należy zwrócić uwagę, aby ciężar był rozłożony równomiernie, zapobiegając w ten sposób przed przewróceniem wózka. Niewyważone wózki łatwiej przechylają się podczas przemieszczania lub używania ich jako biału roboczego. Ciężar należy rozłożyć równomiernie na przód i tył oraz na obie strony. W pierwszej kolejności należy załadowywać dolne szuflady, aby uniknąć przypadkowego wywrócenia się wózka.

Umieszczając narzędzia na wózku nie należy przekraczać maksymalnej dopuszczalnej masy. Nie przekraczać maksymalnej dopuszczalnej masy dla poszczególnych szuflad. Przeciężone wózki mogą się przewrócić, złożyć lub uszkodzić szyny szuflad.

Wysuwać tylko jedną szufladę jednocześnie. W przeciwnym razie wózek może się przewrócić i doprowadzić do obrażeń.

Podczas załadowywania, rozładowywania i przemieszczania wózka nie dopuszczać dzieci i osób znajdujących się w pobliżu. Nieuważa może spowodować utratę kontroli nad wózkiem.

Wózek należy podnosić wyłącznie w sposób opisany w niniejszej instrukcji; nigdy nie podnosić za uchwyt znajdujący się z boku. W przeciwnym razie może dojść do niebezpiecznych sytuacji i obrażeń.

Wózek należy przemieszczać tylko wtedy, gdy jest pusty, a podczas transportu należy go odpowiednio zabezpieczyć.

Nie należy mocować wózka na skrzyni ładunkowej samochodu ciężarowego ani na innych ruchomych przedmiotach.

Przed przesunięciem wózka należy zablokować wszystkie wysuwane elementy. W przeciwnym razie mogą się one otworzyć podczas jazdy i przewrócić wózek.

Przenoszenie wózka za pomocą uchwytu dozwolone jest tylko na krótkich odcinkach.

Przed przesunięciem wózka należy zabezpieczyć wszystkie akcesoria. Niezamocowane części mogą się ześlizgnąć, powodując niestabilność wózka.

Nie należy używać szuflad jako stopni. Nie należy stawać na wózku. W przeciwnym razie wózek może się przewrócić i doprowadzić do obrażeń. Nie należy stawać na bocznej tacy. Taca może się złożyć lub złamać. Wózek może się przewrócić i spowodować obrażenia.

Nie należy używać wózka w strefach zagrożonych wybuchem, np. w obecności łatwopalnych cieczy, gazów lub pyłów. Wózek wyposażony jest w części, które powodują powstawanie łuku elektrycznego lub iskier. Nie należy używać wózka we wnękach i dolach.

Wtyczki muszą pasować do gniazdek. W żadnym wypadku nie należy dokonywać modyfikacji przy wtyczkach. Przy wózku narzędziowym lub przystawce do wózka podnośnikowego nie należy stosować adapterów wtyczki z gniazdkami wielokrotnymi z uziemieniem. Oryginalne wtyczki i pasujące gniazdko zmniejszają ryzyko porażenia prądem.

Unikać kontaktu ciała z uziemionymi powierzchniami, takimi jak rury, kaloryfery, kuchenki i lodówki. Istnieje podwyższone ryzyko porażenia prądem, jeśli ciało jest uziemione.

Należy dbać o stan wózka. Upewnić się, że koła są proste i nie są zablokowane, a szyny szuflad i inne akcesoria nie są uszkodzone lub wygięte, a także iż nie występują żadne inne warunki, które mogłyby zakłócać prawidłowe funkcjonowanie wózka. Nie należy używać wózka, jeśli jest uszkodzony.

Nie usuwać etykiet ani tabliczek znamionowych. Tabliczki te zawierają ważne informacje. W przypadku, gdy są one nieczytelne lub ich brakuje, należy zwrócić się do serwisu klienta MILWAUKEE i zażądać ich bezpłatnej wymiany.

Zlecić serwisowanie wózka wykwalifikowanemu specjalście i polecić mu stosowanie tylko oryginalnych części zamiennych. Jest to jedyny sposób na zapewnienie bezpiecznego funkcjonowania wózka.

#### WARUNKI UŻYTKOWANIA

Wózek narzędziowy służy do przechowywania i transportu narzędzi i materiałów roboczych.

Nie należy używać tego produktu w żaden inny sposób, niż ten określony jako normalny sposób użytkowania.

#### CZYSZCZENIE

Chronić powierzchnię powlekaną proszkowo przed agresywnymi chemikaliami (oleje, smary lub inne chemikalia). Wszystkie powierzchnie malowane proszkowo należy czyścić środkiem do czyszczenia szkła. Należy troszczyć się o to, aby uchwyty i koła wózka zawsze były czyste, suche i wolne od oleju i smaru. Wózek należy czyścić tylko łagodnym mydłem i wilgotną szmatką, ponieważ niektóre środki czyszczące i rozpuszczalniki zawierają substancje, które mogą uszkodzić elementy z tworzywa sztucznego. Do czyszczenia nie należy używać benzyny, terpentyny, rozcieńczalnika do lakierów, środków czyszczących na bazie chloru, amoniaku ani środków czyszczących do użytku domowego zawierających amoniak. W pobliżu wózka nie należy używać łatwopalnych rozpuszczalników.

#### OBŚLUGA

##### Przemieszczanie wózka na pochyłej lub nierównej powierzchni

Uważać na to, aby w trakcie przemieszczania na pochyłej lub nierównej powierzchni wózek nie utracił swojej stabilności ani nie przewrócił się. Nie używać wózka na podłożu o kącie nachylenia większym niż 10 stopni. Przed przeniesieniem wózka należy go zablokować i zabezpieczyć wszystkie akcesoria.

##### Toczenie wózka

Toczenie wózka dozwolone jest jedynie na krótkich odcinkach. Tocząc wózek należy łapać wyłącznie za uchwyty; nie należy ciągnąć ani pchać ramy, ponieważ może to spowodować przewrócenie wózka. Nie należy dokonywać żadnych modyfikacji przy wózku. Nawiercanie otworów lub dokonywanie modyfikacji przy wózku może zmniejszyć jego udźwig i spowodować jego upadek, co z kolei stwarza ryzyko obrażeń. Przed rozpoczęciem toczenia wózka należy go zablokować i zabezpieczyć wszystkie akcesoria.

##### Podnoszenie wózka

Wózek nie ma żadnego wyposażenia służącego do podnoszenia. Jeśli mimo to konieczne jest podniesienie wózka, należy najpierw go opróżnić. Następnie należy przeciągnąć pasy do podnoszenia pomiędzy rolkami lub podjechać widłami wózka podnośnikowego pomiędzy rolki. Nie należy podnosić wózka, gdy jest załadowany; nigdy nie podnosić za uchwyt znajdujący się z boku. Przed podniesieniem należy upewnić się, że w pobliżu wózka nie znajdują się żadne osoby.

##### Otwieranie szuflad

Aby uniknąć przeciążenia i wywrócenia się wózka, szuflady skonstruowano w taki sposób, aby wysuwały się tylko w 75%.

#### UTRZYMANIE I KONSERWACJA

Używać tylko i wyłącznie wyposażenia dodatkowego Milwaukee i części zamiennych Milwaukee. Gdyby trzeba było wymienić części, które nie zostały opisane, należy skontaktować się z przedstawicielem serwisu Milwaukee (patrz wykaz adresów punktów usługowych/gwarancyjnych).

W razie potrzeby można zamówić rysunek urządzenia w rozłożeniu na części podając typ maszyny oraz sześciozycyjny numer na tabliczce znamionowej w Punkcie Obsługi Klienta lub bezpośrednio w firmie Techtronic Industries GmbH, Max-Eyth-Straße 10, 71364 Winnenden, Germany.

#### SYMBOLY

	Przed uruchomieniem elektronarzędzia zapoznać się uważnie z treścią instrukcji.
	<b>UWAGA! OSTRZEŻENIE NIEBEZPIECZEŃSTWO!</b>
	Gdy wózek stoi nieruchomo i nie jest przemieszczany, należy zablokować rolki za pomocą hamulców. Jeśli rolki nie są zablokowane, wózek może się niespodziewanie przesunąć.
	Nie należy używać szuflad jako stopni. W przeciwnym razie wózek może się przewrócić i doprowadzić do obrażeń.
	Przed przesunięciem wózka należy zablokować wszystkie wysuwane elementy.
	Po założeniu przystawki na wózek narzędziowy należy przykręcić ją za pomocą dostarczonych złączek.
	Przy zamykaniu pokrywy przystawki na wózek narzędziowy należy uważać, aby nie przytrzasnąć sobie palców.
	Wysuwać tylko jedną szufladę jednocześnie. W przeciwnym razie wózek wraz z przystawką może się przewrócić i doprowadzić do obrażeń.
	Wyposażenie dodatkowe dostępne osobno.
	Urządzenia elektryczne, baterie/akumulatory nie mogą być usuwane razem z odpadami pochodzącymi z gospodarstw domowych. Urządzenia elektryczne i akumulatory należy gromadzić oddzielnie i w celu usuwania ich do odpadów zgodnie z wymaganiami środowiska naturalnego oddawać do przedsiębiorstwa utylizacyjnego. Proszę zasięgnąć informacji o centrach recyklingowych i punktach zbiorczych u władz lokalnych lub u wyspecjalizowanego dostawcy.

MŰSZAKI ADATOK	SRC46-1	STC46-1
Típus	Szerszámkocsi, acél, 46"	Szerszámkocsi-rátét, acél, 46"
Üres súly	147 kg	93 kg
Kis kihúzható elem teherbírás	45 kg	45 kg
Nagy kihúzható elem teherbírás	90 kg	–
Lehajtható tartó teherbírás	45 kg	–
Maximális teherbírás	1360 kg	450 kg
Maximális súly	1507 kg	543 kg
Méret	1170 x 562 x 982 mm	1170 x 562 x 644 mm

**FIGYELMEZTETÉS!** Olvasson el minden biztonsági útmutatót és utasítást. A következőkben leírt előírások betartásának elmulasztása áramütésekhez, tűzhöz és/vagy súlyos testi sérülésekhez vezethet. **Kérjük a későbbi használatra gondosan őrizze meg ezeket az előírásokat.**

#### SZERSZÁMKOCSIRA VONATKOZÓ BIZTONSÁGI ÚTMUTATÁSOK

A kocsit és a tartozékokat szakszerűen, a jelen útmutatónak megfelelően, a mindenkori munkafeladatok figyelembevételével használja. A szakszerűtlen használat veszélyes helyzetekhez vezethet.

A kocsit a jelen összeszerelési útmutató alapján szerelje össze. Minden rendelkezésre álló alkatrészt be kell építeni.

Ne végezzen módosítást a kocsin. Csak az ajánlott tartozékokat használja. Lyukak fúrása vagy a kocsi módosítása csökkentheti annak teherbírását, vagy ahhoz vezethet, hogy a kocsi összecsuklik, ami szintén sérüléseket okozhat.

A görgőket rögzítse a rögzítővel, ha a kocsit nem mozgatók. Nem rögzített görgők esetén a kocsi váratlanul mozoghat.

A kocsit csak sík felületen használja, és a megrakodását, ill. kiürítését ne lejtős felületen végezze, mivel instabillá válhat és felborulhat, ami sérülésekhez vezethet.

Ügyeljen az egyenletes súlyelosztásra, hogy a szerzámkocsi ne boruljon fel. Azok a kocsik, melyek nincsenek egyensúlyban, könnyebben borulnak fel, ha mozgatók vagy munkafelületként használják azokat. A súlyt egyenletesen ossza el az elülső és a hátsó rész, valamint a két oldal között. A kocsi nem szándékolt felborulásának megakadályozására az alsó kihúzható elemeket rakodja meg először.

Ne lépje túl a megrakodott állapotra vonatkozó maximális megengedett súlyt. Ne lépje túl az egyes kihúzható elemekre vonatkozó maximális megengedett súlyt. A túlzottan megrakodott kocsik felborulhatnak, összerogyhatnak, vagy megsérülhetnek a kihúzóknak.

Mindig csak egy kihúzható elemet nyisson ki. Ellenkező esetben a kocsi felborulhat és sérüléseket okozhat.

Megrakodáskor és kiürítéskor, valamint a kocsi mozgásakor tartsa távol a gyermekeket és a közelben található személyeket. A figyelmetlenség a kocsi feletti ellenőrzés elvesztéséhez vezethet.

A kocsit csak a jelen útmutatóban ismertetett módon, és soha ne az oldalt elhelyezett fogantyúnál fogva emelje fel. Ellenkező esetben veszélyes helyzetek és sérülések következhetnek be.

A kocsit csak üres állapotban szállítsa, és szállítás közben megfelelően biztosítsa.

A kocsit ne rögzítse tehergépjármű rakfelületére vagy más mozgatható tárgyra.

A kocsi mozgása előtt reteszellen minden kihúzható elemet. Ellenkező esetben ezek mozgás közben kinyílnak, és felboríthatják a kocsit.

A kocsit csak rövid szakaszokon, a fogantyú segítségével mozgassa.

A kocsi mozgása előtt biztosítson minden tartozékelemet. A nem rögzített részek elmozdulhatnak, és instabillá tehetik a kocsit.

A kihúzható elemeket ne használja lépcsőfökként. Ne álljon a kocsira. Ellenkező esetben a kocsi felborulhat és sérüléseket okozhat. Ne álljon rá az oldalsó tartóra. A tartó lehajolhat vagy eltörhet. A kocsi felborulhat és sérüléseket okozhat.

A kocsit ne használja robbanásveszélyes helyeken, pl. fokozottan tűzveszélyes folyadékok, gázok vagy porok jelenlétében. A kocsi nincs felszerelve olyan alkatrészekkel, melyek fényvet, ill. szikrát okoznak. A kocsit ne használja falmélyedésekben vagy árkokban.

A csatlakozódugaszoknak bele kell illesznie a dugaszolóaljzatokba. Semmi esetre se módosítsa a csatlakozódugaszokat. Ne használjon adapter-dugasz földelt többrészes dugaszolóaljzattal a szerzámkocsin vagy a szerzámkocsi-rátéten. Az eredeti csatlakozódugaszok és a megfelelő dugaszolóaljzatok csökkentik az áramütés kockázatát.

Kerülje a testi érintkezést a földelt felületekkel, pl. csövekkel, fűtőtestekkel, tűzhelyekkel és hűtőszekrényekkel. Fokozott áramütésveszély áll fenn, ha a teste földelve van.

Tartsa a kocsit karban. Biztosítsa, hogy a kerekek egyenesen álljanak és blokkolódjanak, a kihúzóknak és egyéb tartozékrészek ne legyenek sérültek vagy deformálódottak, és hogy ne álljon fenn egyéb olyan körülmény, mely ronthatná a helyes üzemelést. Ne használja a kocsit, ha az sérült.

Ne távolítsa el a címkéket és tipusablákat. Ezek a jelzések fontos információkat tartalmaznak. Ha ezek már nem olvashatók vagy hiányoznak, forduljon a MILWAUKEE ügyfélszolgálatához ingyenes pótlás igénylésére.

A kocsi karbantartását olyan szakképzett szakemberrel végeztesse, aki csak eredeti alkatrészeket használ. Csak így marad meg a kocsi biztonságos működése.

#### RENDELTESSZERŰ HASZNÁLAT

A szerzámkocsi szerzámok és munkavégzéshez szükséges anyagok tárolására és szállítására szolgál.

Az eszközök csak a megadottak szerint, rendeltetészerűen szabad használni.

#### TISZTÍTÁS

Védje a porszórt felületet roncsoló hatású vegyi anyagoktól (olajtól, zsírtól vagy egyéb vegyszerektől). Valamennyi porszórt felület tisztítását ablaktisztítóval végezze. A kocsi fogantyúit és kerekeit tartsa tisztán, szárazon, olaj- és zsírmentesen. A kocsi tisztítását csak enyhe szappannal és nedves kendővel végezze, mivel némely tisztító- és oldószer olyan anyagokat tartalmaz, melyek károsíthatják a műanyag alkatrészeket. Tisztításhoz ne használjon benzint, terpentint, lakkhígítót, klórtartalmú tisztítószeret, ammóniát vagy ammóniatartalmú háztartási tisztítószeret. A kocsi közelében ne használjon gyúlékony vagy éghető oldószereket.

#### KEZELÉS

##### A kocsi mozgása lejtős vagy egyenetlen felületen

Ügyeljen arra, hogy a kocsi lejtős vagy egyenetlen felületen ne váljon instabillá, vagy ne boruljon fel. Ne használja 10 fokot meghaladó lejtésszög esetén. Mozgatás előtt reteszelle a kocsit, és biztosítson minden tartozékrészt.

##### A kocsi mozgása

A kocsi csak rövid szakaszokon való mozgásra van méretezve. A kocsit csak a fogantyú segítségével mozgassa, és ne húzza vagy tolja a keretnél fogva, mivel ellenkező esetben felborulhat. Ne végezzen módosítást a kocsin. Lyukak fúrása vagy a kocsi módosítása csökkentheti annak teherbírását, vagy ahhoz vezethet, hogy a kocsi összecsuklik, ami szintén sérüléseket okozhat. Mozgatás előtt reteszelle a kocsit, és biztosítson minden tartozékrészt.

##### A kocsi felemelése

A kocsi nem rendelkezik semmilyen felemeléshez való szerkezettel. Amennyiben mégis szükséges felemelni, először ürítse ki a kocsit. Ezután húzzon át emelőhevedereket a görgők között, vagy tolja be egy emelőkocsi villait a görgők közé. A kocsit ne emelje fel megrakodott állapotban, és soha ne emelje fel az oldalt felszerelt fogantyúnál fogva. Felemelés előtt ügyeljen arra, hogy ne tartózkodjanak személyek a kocsi közelében.

##### A kihúzható elemek kinyitása

A kocsi túlzott megrakodásának és felborulásának elkerülésére a kihúzható elemek csak 75%-ig húzhatók ki.

#### KARBANTARTÁS

Csak Milwaukee tartozékokat és Milwaukee pótalkatrészeket szabad használni. Az olyan elemeket, melyek cseréje nincs ismertetve, cseréltesse ki Milwaukee szervizzel (lásd Garancia/Ügyfélszolgálat címei kiadványt).

Igény esetén a készülékről robbantott rajz kérhető a géptípus és a teljesítménycímként található hatjegyű szám megadásával az Ön vevőszolgálatánál, vagy közvetlenül a Techtronic Industries GmbH-től a Max-Eyth-Straße 10, 71364 Winnenden, Németország címen.

#### SZIMBÓLUMOK

	Kérjük alaposan olvassa el a tájékoztatót mielőtt a gépet használja.
	FIGYELEM! FIGYELMEZTETÉS! VESZÉLY!
	A görgőket rögzítse a rögzítővel, ha a kocsit nem mozgatók. Nem rögzített görgők esetén a kocsi váratlanul mozoghat.
	A kihúzható elemeket ne használja lépcsőfökként. Ellenkező esetben a kocsi felborulhat és sérüléseket okozhat.
	A kocsi mozgása előtt reteszellen minden kihúzható elemet.
	A szerzámkocsi-rátétet a szerzámkocsira való felhelyezést követően a mellékelt összekötőkkel csavarral rögzíteni kell.
	A szerzámkocsi-rátét borításának lecsukásakor elővigyázatosan kell eljárni, hogy ne csipje be az ujját.
	Mindig csak egy kihúzható elemet nyisson ki. Ellenkező esetben a kocsi a rátéttel együtt felborulhat és sérüléseket okozhat.
	Azokat a tartozékokat, amelyek gyárilag nincsenek a készülékhez mellékelve, külön lehet megrendelni.
	Az elektromos eszközöket, elemeket/akkukat nem szabad a háztartási hulladékkal együtt ártalmatlanítani. Az elektromos eszközöket és akkukat szelektíven kell gyűjteni, és azokat környezetbarát ártalmatlanítás céljából hulladékhasznosító üzemben kell leadni. A helyi hatóságoknál vagy szakkereskedőjénél tájékozódjon a hulladékudvarokról és gyűjtőhelyekről.

TEHNIČNI PODATKI	SRC46-1	STC46-1
Tip	Jekleni voziček za orodje 46-palčni Dodatek za jekleni voziček za orodje 46-palčni	
Prazna teža	147 kg	93 kg
Nosilnost majhnega izvlečnega predala	45 kg	45 kg
Nosilnost velikega izvlečnega predala	90 kg	–
Nosilnost zloziljive police	45 kg	–
Največja nosilnost	1360 kg	450 kg
Največja teža	1507 kg	543 kg
Mere	1170 x 562 x 982 mm	1170 x 562 x 644 mm

**⚠ OPOZORILO! Preberite vsa varnostna opozorila in navodila.** Napake zaradi neupoštevanja spodaj navedenih opozoril in napotil lahko povzročijo električni udar, požar in/ali težke telesne poškodbe.  
**Vsa opozorila in napotila shranite, ker jih boste v prihodnje še potrebovali.**

#### VARNOSTNA OPOZORILO ZA VOZIČEK ZA ORODJE

Voziček in njegovo dodatno opremo uporabljajte pravilno in v skladu s temi navodili ob upoštevanju ustreznih delovnih pogojev. Nepravilna uporaba lahko vodi do nevarnih situacij.

Voziček sestavite v skladu s temi navodili za montažo. Namestite vse obstoječe dele.

Ne spreminjajte vozička. Uporabljajte samo priporočeno dodatno opremo. Vrtanje lukenj ali spreminjanje vozička lahko zmanjša njegovo nosilnost ter vodi do tega, da se sesede, kar lahko povzroči telesne poškodbe.

Blokirajte kolesca, ko se voziček ne premika. Če kolesca niso blokirana, se lahko voziček nepričakovano premakne.

Voziček uporabljajte samo na ravni površini in ga ne polnite, praznite ali postavljajte na pobočje, saj lahko postane nestabilen in se prevrne, kar lahko povzroči telesne poškodbe.

Prepričajte se, da je teža enakomerno porazdeljena, da se voziček za orodje ne prevrne. Vozički, ki niso uravnoteženi, se lažje prevrnejo, ko jih premikate ali uporabljate kot delovno površino. Težo enakomerno porazdelite med sprednji in zadnji del ter na obe strani. Najprej napolnite spodnje izvlečne predale, da preprečite nenamerno prevračanje vozička.

Med polnjenjem ne prekoračite največje dovoljene teže. Ne prekoračite največje dovoljene teže za posamezne izvlečne predale. Preobremenjeni vozički se lahko prevrnejo, sesedejo ali poškodujejo tirnice izvlečnih predalov.

Odprite samo en izvlečni predal naenkrat. V nasprotnem primeru se voziček lahko prevrne in povzroči telesne poškodbe.

Med polnjenjem, praznjenjem in premikanjem vozička ne dovolite otrokom in drugim osebam v bližino. Zaradi nepazljivosti lahko izgubite nadzor nad njim.

Dvignite voziček le, kot je opisano v teh navodilih, in nikoli ne uporabljajte za to ročaja ob strani. V nasprotnem primeru lahko pride do nevarnih situacij in telesnih poškodb.

Voziček prevažajte le, ko je prazen, in ga med transportom ustrezno zavarujte.

Vozička ne nameščajte na nakladalno površino tovornjaka ali katerega koli drugega premikajočega se predmeta.

Pred premikanjem vozička zaklenite vse izvlečne predale. V nasprotnem primeru se lahko med premikanjem odprejo in se voziček prevrne.

Z ročajem premikajte voziček le na kratke razdalje.

Pred premikanjem vozička zavarujte vso dodatno opremo. Nepritrjeni deli lahko zdrsnejo in povzročijo nestabilnost vozička.

Izvečnih predalov ne uporabljajte kot stopnice. Ne stopajte na voziček. V nasprotnem primeru se voziček lahko prevrne in povzroči

telesne poškodbe. Ne stopajte na stransko polico. Polica bi se lahko opognila ali zlomila. Voziček se lahko prevrne in povzroči telesne poškodbe.

Vozička ne uporabljajte v potencialno eksplozivnih območjih, npr. v prisotnosti lahko vnetljivih tekočin, plinov ali prahu. Voziček je opremljen z deli, ki lahko povzročijo oblake ali iskre. Vozička ne uporabljajte v nišah ali jaških.

Vtiči se morajo prilegati v vtičnice. V nobenem primeru ne spreminjajte priključka. Ne uporabljajte adapterskih vtičev z ozemljenimi večkratnimi vtičnicami na vozičku za orodje ali dodatku vozička za orodje. Originalni vtiči in ustrezne vtičnice zmanjšujejo tveganje električnega udara.

Izogibajte se stiku telesa z ozemljenimi površinami, kot so cevi, radiatorji, peči in hladilniki. Če je vaše telo ozemljeno, obstaja večje tveganje električnega udara.

Vzdržujte voziček. Prepričajte se, da so kolesca poravnana in da niso blokirana, da izvlečne tirnice in drugi dodatki niso poškodovani ali opognjeni ter da ni drugih pogojev, ki bi lahko negativno vplivali na pravilno delovanje. Ne uporabljajte vozička, če je poškodovan.

Ne odstranjujte nalepk in tipskih ploščic. Te oznake vsebujejo pomembne informacije. Če so nečitljive ali manjkajo, se obrnite na službo za pomoč strankam proizvajalca MILWAUKEE za brezplačno zamenjavo.

Voziček naj servisira usposobljen strokovnjak z uporabo samo originalnih nadomestnih delov. To je edini način za ohranitev varnega delovanja vozička.

#### UPORABA V SKLADU Z NAMEMBOSTJO

Voziček za orodje se uporablja za shranjevanje in transport orodja in delovnega materiala.

Tega izdelka ne uporabljajte na noben drug način, kot je navedeno za namensko uporabo.

#### ČIŠČENJE

Zaščitite prašno lakirano površino pred agresivnimi kemikalijami (oljem, masčobo ali drugimi kemikalijami). Vse prašno lakirane površine čistite s čistilom za steklo. Ročaji in kolesca vozička naj bodo čista, suha ter brez olja in masti. Za čiščenje vozička uporabljajte samo blago milo in vlažno krpo, saj nekatera čistilna sredstva in topila vsebujejo snovi, ki lahko poškodujejo plastične dele. Za čiščenje ne uporabljajte bencina, terpentina, razredčila za barve, čistilnih sredstev, ki vsebujejo klor, amoniaka ali gospodinjskih čistil, ki vsebujejo amoniak. V bližini vozička ne uporabljajte vnetljivih ali gorljivih topil.

#### UPORABA

##### Premikanje vozička po poševni ali neravni površini

Pazite, da voziček na poševni ali neravni površini ne postane nestabilen ali se prevrne. Ne uporabljajte ga pod naklonom, večjim od 10 stopinj. Pred premikanjem zaklenite voziček in zavarujte vso dodatno opremo.

##### Potiskanje vozička

Voziček je namenjen samo za potiskanje na kratke razdalje. Za potiskanje vozička uporabite ročaj in ga ne vlecite ali potiskajte za okvir, saj se lahko voziček prevrne. Ne spreminjajte vozička. Vrtanje lukenj ali spreminjanje vozička lahko zmanjša njegovo nosilnost ter vodi do tega, da se sesede, kar lahko povzroči telesne poškodbe. Pred premikanjem zaklenite kolesca in zavarujte vso dodatno opremo.

##### Dviganje vozička

Voziček je brez dvizhij naprav. Če bi bilo vseeno potrebno dviganje, najprej izpraznite voziček. Nato dvizhne jermene speljite med kolesca ali vstavite vilice vilničarja med kolesca. Ne dvigajte vozička, ko je naložen, in nikoli za to ne uporabljajte ročaja ob strani. Pred dviganjem se prepričajte, da ni nikogar v bližini vozička.

##### Odpiranje izvlečnih predalov

Izvečne predale lahko izvlečete le do 75 %, da se izognete preobremenitvi in prevrnitvi vozička.

#### VZDRŽEVANJE

Uporabljajte samo Milwaukee pribor in Milwaukee nadomestne dele. Poskrbite, da sestavne dele, katerih zamenjava ni opisana, zamenjajo v Milwaukee servisni službi (upoštevajte brošuro Garancija aslovi servisnih služb).

Po potrebi je mogoče pri vašem servisnem mestu ali neposredno pri Techtronic Industries GmbH, Max-Eyth-Straße 10, 71364 Winnenden, Germany, naročiti eksplozijsko risbo naprave ob navedbi tipa stroja in na tablici navedene šestmestne številke.

#### SIMBOLI



Prosimo, da pred uporabo pozorno preberete to navodilo za uporabo.



POZOR! OPOZORILO! NEVARNO!



Blokirajte kolesca, ko se voziček ne premika. Če kolesca niso blokirana, se lahko voziček nepričakovano premakne.



Izvečnih predalov ne uporabljajte kot stopnice. V nasprotnem primeru se voziček lahko prevrne in povzroči telesne poškodbe.



Pred premikanjem vozička zaklenite vse izvlečne predale.



Dodatek vozička za orodje je treba po namestitvi s priloženimi spojniki priviti na voziček za orodje.



Pri zapiranju pokrova vozička za orodje bodite previdni, da si ne stisnete prstov.



Odprite samo en izvlečni predal naenkrat. V nasprotnem primeru se lahko voziček za orodje skupaj z nastavkom prevrne in povzroči telesne poškodbe.



Oprema – ni vsebovana v obsegu dobave, priporočeno dopolnilo iz programa opreme.



Električnih naprav, baterij/akumulatorjev ni dovoljeno odstranjevati skupaj z gospodinjskimi odpadki. Električne naprave in akumulatorje je potrebno zbirati ločeno in za okolju prijazno odstranitev, oddati podjetju za reciklažo. Pri krajevnem uradu ali vašem strokovnem prodajalcu se pozanimajte glede reciklažnih dvorišč in zbirnih mest.



Električnih naprav, baterij/akumulatorjev ni dovoljeno odstranjevati skupaj z gospodinjskimi odpadki. Električne naprave in akumulatorje je potrebno zbirati ločeno in za okolju prijazno odstranitev, oddati podjetju za reciklažo. Pri krajevnem uradu ali vašem strokovnem prodajalcu se pozanimajte glede reciklažnih dvorišč in zbirnih mest.

TEHNIČKI PODACI	SRC46-1	STC46-1
Tip	Kolica za alat čelična 46"	Umetak za kolica za alat čelična 46"
Vlastita težina	147 kg	93 kg
Nosivost malog izvlačenja	45 kg	45 kg
Nosivost velikog izvlačenja	90 kg	–
Nosivost preklopnog spremišta	45 kg	–
Maksimalna nosivost	1360 kg	450 kg
Maksimalna težina	1507 kg	543 kg
Dimenzije	1170 x 562 x 982 mm	1170 x 562 x 644 mm

**⚠ UPOZORENJE!** Pročitajte molimo sve sigurnosna upozorenja i upute. Ako se ne bi poštivala napomene o sigurnosti i upute to bi moglo uzrokovati strujni udar, požar i/ili teške ozljede. **Sačuvajte sve napomene o sigurnosti i upute za buduću primjenu.**

## SIGURNOSNE UPUTEŽA KOLICA ZA ALAT

Kolica i pribor koristite na stručan način i odgovarajuće ovoj uputi uz poštivanje dotičnih radnih uvjeta. Nestručno korištenje može dovesti do opasnih situacija.

Kolica montirati prema ovoj montažnoj uputi. Kod toga ugraditi sve postojeće dijelove.

Kolica ne modificirati. Uporabiti samo preporučeni pribor. Bušenje rupa ili modificiranje kolica mogu smanjiti njegovu nosivost i dovesti do toga, da se ona sklope, što opet može prouzročiti ozljede.

Koture utvrditi sa utvrđivačima, kada se kolica neće pokretati. Kod neutvrđenih kotura kolica bi se neočekivano mogla pokrenuti.

Kolica koristiti samo na jednoj ravnoj površini i ne ukrcavati ili iskrcavati na nizbrdici, jer ona mogu postati nestabilna i prevnuti se, što može dovesti do ozljeda.

Obratite pažnju na ravnomjernu raspodjelu težine, kako se kolica za alat ne bi prevrnula. Kolica koja nisu uravnotežena se lakše prevrnu, kada se pokreću ili kada se koriste kao radna površina. Težinu ravnomjerno rasporediti između prednjeg i stražnjeg područja i na obim stranama. Donja izvlačenja najprije nakrcati, kako bi se izbjeglo nenamjerno prevrtanje kolica.

Maksimalnu dopuštenu težinu u nakrcanom stanju ne prekoračiti. Maksimalnu dopuštenu težinu za pojedinačna izvlačenja ne prekoračiti. Prenakrcana kolica bi se mogla prevnuti, sklopiti ili dovesti do oštećenja izvlačnih tračnica.

Uvijek otvoriti samo jedno izvlačenje. Inače bi se kolica mogla prevnuti i prouzročiti ozljede.

Djeca i u blizini nazočne osobe kod ukrcaja i iskrcaja kao i rukovanja kolicima držati udaljene. Nepažnja može dovesti do toga, da izgubite kontrolu nad kolicima.

Kolica podizati samo kako je opisano u ovoj uputi i nikada ne podizati na postranično montiranim drškama. Inače bi mogle nastupiti opasne situacije i ozljede.

Kolica transportirati samo i ispražnjenom stanju i za vrijeme transporta dovoljno osigurati.

Kolica ne pričvršćivati na teretnoj površini nekog kamiona ili na drugim pokretnim predmetima.

Prije pokretanja kolica sva izvlačenja zakračunati. Inače bi se one mogle za vrijeme pokretanja otvoriti i kolica prevnuti.

Kolica pokretati samo na kratkim relacija uz pomoć drške.

Prije pokretanja kolica osigurati sve dijelove pribora. Nepričvršćeni dijelovi bi se mogli pomjeriti i kolica učiniti nestabilnim.

Izvlačenja ne koristiti kao stepenice. Ne stajati na kolicima. Inače bi se kolica mogla prevnuti i prouzročiti ozljede. Nemojte stajati na postraničnom spremištu. Spremište bi se moglo rasklopiti ili polomiti. Kolica bi se mogla prevnuti ili prouzročiti ozljede.

Kolica ne koristiti na području ugroženom eksplozijom, npr. gdje se

nalaze zapaljive tekućine, plinovi ili prašina. Kolica su opremljena dijelovima koji uzrokuju električni luk ili iskre. Kolica ne koristiti u nišama ili jamama.

Utikači moraju pristajati u utičnice. Utikač nikada ne modificirati. Ne koristite nikakve adaptere za utikače sa uzemljenim višestrukim utičnicama na kolicima za alat ili na umetku kolica za alat. Originalni utikači i prikladne utičnice smanjuju rizik od strujnog udara.

Izbjegavajte kontakt tijela sa uzemljenim površinama kao što su cijevi, radijatori, štednjaci i hladnjaci. Postoji opasnost od strujnog udara ako je Vaše tijelo uzemljeno.

Održavajte kolica. Uvjerite se da kotači stoje ravno i da nisu blokirani, da izvlačne tračnice i ostali dijelovi pribora nisu oštećeni ili savijeni i da inače ne postoje nikakvi uvjeti koji bi mogli oštetiti pravilan rad. Kolica ne koristiti ako su ova oštećena.

Etikete i pločice tipa ne odstraniti. Ove pločice sadrže važne informacije. Ako ove više nisu čitke ili ako nedostaju, obratite se servisnoj službi MILWAUKEE kako bi naručili besplatnu zamjenu.

Održavanje kolica prepustite jednom kvalificiranom stručnjaku koji primijenjuje samo originalne rezervne dijelove. Samo tako je očuvana sigurna funkcija kolica.

## PROPIISNA UPOTREBA

Kolica za alat služe za čuvanje i transport alata i radnog materijala.

Ova naprava se smije koristiti samo na propisani način, kao što je navedeno.

## ČIŠĆENJE

Prahom obloženu površinu štiti protiv agresivnih kemikalija (ulja, masti ili drugih kemikalija). Sve prahom obložene površine čistiti jednim sredstvom za čišćenje stakla. Drške kolica čuvati čistima, suhima i bez ulja i masti. Kolica čistiti samo jednim blagim sapunom i jednom vlažnom krpom, jer poneka sredstva za čišćenje i otapanje sadrže tvari koje mogu oštetiti plastične dijelove. Za čišćenje ne koristiti benzin, terpentini, razrjeđivač laka, sredstva za čišćenje sa sadržajem klora, amonijak ili kućne čistače sa sadržajem amonijaka. Ne koristite nikakva zapaljiva ili goriva otapala u blizini kolica.

## POSUŽIVANJE

### Pokretanje kolica na jednoj nagnutoj ili neravnog površini

Pazite na to, da kolica na jednoj nagnutoj ili neravnoj površini ne postanu nestabilna i da se ne prevrnu. Ne koristiti kod jednog kutnog nagiba od preko 10 stupnjeva. Kolica prije pokretanja zakračunati i sve dijelove opreme osigurati.

### Kotrljanje kolica

Kolica su izrađena samo za kotrljanje na kratkim dionicama. Kolica kotrljati samo uz pomoć drške i ne vući za okvir ili gurati, jer bi se ona inače mogla prevnuti. Kolica ne modificirati. Bušenje rupa ili modificiranje kolica može smanjiti nosivost i voditi do toga, da se ona sklope, što opet može izazvati ozljede. Kolica prije kotrljanja zakračunati i osigurati sve dijelove pribora.

### Podizanje kolica

Kolica ne raspolazu s nikakvim uređenjima za podizanje. Bude li podizanje ipak potrebno, kolica najprije isprazniti. Zatim podizne remene provući između kotura ili vilice jednog viličara ugurati između kotura. Kolica u nakrcanom stanju nikada ne podizati postranično na montiranom dršku. Prije podizanja paziti na to, da se u blizini kolica ne nalaze osobe.

### Otvaranje izvlačenja

Izvlačenja se mogu izvući samo do 75 %, kako bi se izbjeglo prenakrcavanja i prevrtanje kolica.

## ODRŽAVANJE

Primijeniti samo Milwaukee opremu i Milwaukee rezervne dijelove. Sastavne dijelove, čija zamjena nije opisana, dati zamijeniti kod jedne od Milwaukee servisnih službi (poštivati brošuru Garancija/ Adrese servisa).

Po potrebi se crtež pojedinih dijelova aparata uz navođenje podatka o tipu stroja i šestznamenastog broja na pločici snage može zatražiti kod vašeg servisa ili direktno kod Techtronic Industries GmbH, Max-Eyth-Straße 10, 71364 Winnenden, Njemačka.

## SIMBOLI



Molimo da pažljivo pročitate uputu o upotrebi prije puštanja u rad.



PAŽNJA! UPOZORENJE! OPASNOST!



Koture utvrditi sa utvrđivačima kada se kolica neće pokretati. Kod neutvrđenih kotura kolica bi se mogla neočekivano pokrenuti.



Ova izvlačenja ne koristiti kao stepenice. Inače bi se kolica mogla prevnuti i prouzročiti ozljede.



Prije pokretanja kolica sva izvlačenja zakračunati.



Umetak kolica mora prije postavljanja na kolica za alat biti zavijčan sa isporučenim spojnicama.



Kod zatvaranja pokrova umetka kolica za alat postupati oprezno, da ne uklješite svoje prste.



Uvijek otvoriti samo jedno izvlačenje. Inače bi se kolica skupa sa umetkom mogla prevnuti i prouzročiti ozljede.



Oprema - u opsegu isporuke nije sadržana, preporučena dopuna iz promograma opreme.



Elektrouređaji, baterije/akumulatori se ne smiju zbrinjavati skupa sa kućnim smećem. Električni uređaji akumulatori se moraju skupljati odvojeno i predati na zbrinjavanje primjereno okolišu jednom od pogona za iskorišćavanje. Raspitajte se kod mjesnih vlasti ili kod stručnog trgovca u svezi gospodarstva za recikliranje i mjesta skupljanja.

TEHNISKIE DATI	SRC46-1	STC46-1
Modelis	Tērauda instrumentu ratiņi 46"	Tērauda instrumentu ratiņu uzliktnis 46"
Neto svars	147 kg	93 kg
Mazās atvilktnes nestspēja	45 kg	45 kg
Lielās atvilktnes nestspēja	90 kg	–
Savāžamās novietnes nestspēja	45 kg	–
Maksimālā nestspēja	1360 kg	450 kg
Maksimālais svars	1507 kg	543 kg
Izmēri	1170 x 562 x 982 mm	1170 x 562 x 644 mm

**▲ BRĪDINĀJUMS!** Izlasiet visus drošības brīdinājumus un instrukcijas. Šeit sniegto drošības noteikumu un norādījumu neievērošana var izraisīt aizdegšanos un būt par cēloni elektriskajam triecienam vai nopietnam savainojumam. **Pēc izlasīšanas uzglabājiet šos noteikumus turpmākai izmantošanai.**

## INSTRUMENTU RATIŅU DROŠĪBAS NORĀDES

Ratiņus un piederumus lietojiet tikai atbilstoši paredzētajam mērķim un saskaņā ar šīs instrukcijas norādēm, ievērojot attiecīgos darba noteikumus. Neatbilstoša lietošana var izraisīt bīstamas situācijas.

Ratiņu montāžu veiciet atbilstoši šai montāžas instrukcijai. Uzsādiēt visas pieejamās detaļas.

Neveiciet ratiņu modifikācijas. Lietojiet tikai ieteiktos piederumus. Atveru urbšana vai ratiņu modifikācijas var samazināt to nestspēju un izraisīt salūšanu, kas savukārt var radīt savainojumus.

Ja ratiņi netiek pārvietoti, nofiksējiet ratiņus ar fiksatoriem. Ja riteņi nav nofiksēti, tie var negaidīti uzsākt kustību.

Ratiņus lietojiet tikai uz līdzenas virsmas un nenovietojiet, neizkraujiet un neiekraujiet ratiņus uz slīpas virsmas, jo tie var kļūt nestabili un apgāzties, kā rezultātā iespējami savainojumi.

Nodrošiniet vienmērīgu svāra sadalījumu, lai instrumentu ratiņi nesasvārtos. Nenolīdzsvaroti ratiņi var vieglāk apgāzties, ja tos kustina vai izmanto kā darbvirsu. Vienmērīgi sadaliet svaru starp priekšējo un aizmugurējo zonu, kā arī abās pusēs. Vispirms piepildiet apakšējās atvilktnes, lai novērstu, ka ratiņi nejauši apgāžas.

Nepārsniedziet maksimālo atļauto piekrautu ratiņu svaru. Nepārsniedziet maksimālo atļauto atsevišķo atvilktnu svaru. Pārslodoti ratiņi var apgāzties, salūzt vai radīt atvilktnu vadotņu bojājumus.

Vienmēr atveriet tikai vienu atvilktni. Pretējā gadījumā ratiņi var apgāzties un radīt savainojumus.

Gādājiet, lai ratiņu piekraušanas/izkraušanas un pārvietošanas laikā ratiņu tuvumā neatrastos bērni un citas personas. Neuzmanības rezultātā varat zaudēt kontroli pār ratiņiem.

Ratiņus paceliet tikai tā, kā norādīts šajā instrukcijā, un neceliet aiz sānu roktura. Pretējā gadījumā ir iespējamas bīstamas situācijas un savainojumi.

Transportējiet tikai tukšus ratiņus un transportēšanas laikā pienācīgi nostipriniet tos.

Nenostipriniet ratiņus uz kravas automašīnas kravas platformas vai citām kustīgām virsmām.

Pirms pārvietojat ratiņus, nobloķējiet visas atvilktnes. Citādi pārvietošanās laikā tās var atvērties un izraisīt ratiņu apgāšanos.

Ratiņus ar roktura palīdzību pārvietojiet tikai īsos posmos.

Pirms pārvietojat ratiņus, nofiksējiet visas piederumu daļas. Nenostiprinātas daļas var noslidēt, izraisot ratiņu nestabilitāti.

Nelietojiet atvilktnes kā pakāpienus. Neatbalstieties pret ratiņiem. Pretējā gadījumā ratiņi var apgāzties un radīt savainojumus. Neatbalstieties pret sānu novietni. Novietne var noliekšties vai salūzt. Ratiņi var apgāzties un radīt savainojumus.

Nelietojiet ratiņus sprādzienbīstamās zonās, piem., viegli uzliesmojošu šķidrums, gāzu vai putekļu tuvumā. Ratiņi ir aprīkoti ar elektrisko loku vai dzirksteles radošām daļām. Nelietojiet ratiņus nišās vai tehniskās apskates bedrēs.

Spraudņiem ir jāatbilst kontaktligzdām. Nekādā gadījumā neveiciet spraudņu modifikāciju. Nelietojiet pie instrumentu ratiņiem vai instrumentu ratiņu uzliktna adaptera spraudņus ar iezemētiem dalītājiem. Oriģinālie spraudņi un atbilstošas kontaktligzdas samazina strāvas trieciena risku.

Izvairieties no ķermeņa saskares ar iezemētām virsmām, piemēram, caurulēm, sildelementiem, krāsnīm un ledusskapjiem. Ja jūsu ķermenis ir iezemēts, palielinās elektriskās strāvas trieciena risks.

Gādājiet, lai ratiņi būtu tehniski nevainojamā stāvoklī. Pārļecinieties, ka riteņi stāv taisni un nav bloķēti, izvelkamās vadotnes un citas piederumu daļas nav bojātas vai saliekas un ka nav citu apstākļu, kas var ietekmēt pareizu darbību. Nelietojiet ratiņus, ja tie ir bojāti.

Aizliegts noņemt etiķetes un tipa plāksnītes. Tās satur svarīgu informāciju. Ja tās vairs nav salasāmas vai ir pazudušas, vērsieties MILWAUKEE klientu atbalsta dienestā un pieprasiet jaunas bez maksas.

Ratiņu apkopi lieciet veikt kvalificētam speciālistam, kas izmanto tikai oriģinālās rezerves daļas. Tikai šādi iespējams saglabāt drošu ratiņu funkciju.

## NOTEIKUMIEM ATBILSTOŠS IZMANTOJUMS

Instrumentu ratiņi ir paredzēti instrumentu un darba materiālu uzglabāšanai un transportam.

Neizmantojiet šo produktu citiem mērķiem kā tikai tiem, kas norādīti parastai lietošanai.

## TĪRĪŠANA

Ar pulverkrāsu pārklāto virsmu sargājiet no kodīgām ķīmikālijām (eļļas, smērvielas vai citām ķīmikālijām). Visas ar pulverkrāsu pārklātās virsmas tīriet ar stikla tīrīšanas līdzekli. Gādājiet, lai ratiņu rokturi un riteņi būtu tīri, sausi un uz tiem neatrastos eļļa un smērviela. Tīriet ratiņus tikai ar maigām ziepēm un mitru drānu, jo daži tīrīšanas līdzekļi un šķīdinātāji satur vielas, kas var bojāt plastmasas daļas. Tīrīšanai nelietojiet benzīnu, terpentīnu, lakas atšķaidītāju, hloru saturošus tīrīšanas līdzekļus, amonjaku vai amonjaku saturošus mājāsaimniecības tīrīšanas līdzekļus. Ratiņu tuvumā nelietojiet uzliesmojošus vai ugunsnedrošus šķīdinātājus.

## APKALPOŠANA

### Ratiņu pārvietošana uz slīpas vai nelīdzenas virsmas

Gādājiet, lai ratiņi uz slīpas vai nelīdzenas virsmas nekļūtu nestabili un neapgāztos. Nelietojiet, ja slīpuma leņķis pārsniedz 10 grādus. Pirms pārvietošanas aizslēdziet ratiņus un nofiksējiet visas piederumu daļas.

### Ratiņu pārvietošana

Ratiņi ir paredzēti pārvietošanai tikai īsos posmos. Ratiņus pārvietojiet tikai ar roktura palīdzību; neceliet un nebediet aiz rāmja, jo citādi tie var apgāzties. Neveiciet ratiņu modifikācijas. Atveru urbšana vai ratiņu modifikācijas var samazināt to nestspēju un izraisīt salūšanu, kas savukārt var radīt savainojumus. Pirms pārvietošanas aizslēdziet ratiņus un nofiksējiet piederumu daļas.

### Ratiņu pacelšana

Ratiņi nav aprīkoti ar pacelšanas ierīcēm. Taču, ja tomēr ir nepieciešams veikt pacelšanu, vispirms iztukšojiet ratiņus. Pēc tam izvelciet starp riteņiem pacelšanas siksnas vai iebīdīet starp tiem autokāra dakšas. Neceliet piekrautus ratiņus un neceliet tos aiz sānu roktura. Pirms pacelšanas gādājiet, lai ratiņu tuvumā neatrastos personas.

### Atvilktnu atvēršana



Atvilktnes var izvilkt tikai par 75 %, lai novērstu ratiņu pārkraušanu un apgāšanos.

## APKOPE

Izmantojiet tikai firmu Milwaukee piederumus un firmas Milwaukee rezerves daļas. Lieciet nomainīt detaļas, kuru nomaiņa nav aprakstīta, kādā no firmu Milwaukee klientu apkalpošanas servisiem. (Skat. brošūru "Garantija/klientu apkalpošanas serviss".)

Pēc pieprasījuma, Jūsu Klientu apkalpošanas centrā vai pie Technotronic Industries GmbH, Max-Eyth-Straße 10, 71364 Winnenden, Vācijā, ir iespējams saņemt iekārtas montāžas rasējumu, iepriekš norādot iekārtas modeli un sērijas numuru, kas atrodas uz datu plāksnītes un sastāv no sešiem simboliem.

## SIMBOLI

	Pirms sākt lietot instrumentu, lūdzu, izlasiet lietošanas pamācību.
	UZMANĪBU! BĪSTAMI!
	Ja ratiņi netiek pārvietoti, nofiksējiet ratiņus ar fiksatoriem. Ja riteņi nav nofiksēti, tie var negaidīti uzsākt kustību.
	Nelietojiet atvilktnes kā pakāpienus. Pretējā gadījumā ratiņi var apgāzties un radīt savainojumus.
	Pirms pārvietojat ratiņus, nobloķējiet visas atvilktnes.
	
	Instrumentu ratiņu uzliktnis pēc novietošanas uz instrumentu ratiņiem jāpieskrūvē ar piegādes komplektā iekļautajiem savienotājiem.
	Aizverot instrumentu ratiņu uzliktna pārsegu, rīkojieties uzmanīgi, lai neiespiestu pirkstus.
	Vienmēr atveriet tikai vienu atvilktni. Pretējā gadījumā instrumentu ratiņi var apgāzties un radīt savainojumus.
	Piederumi - standartaprīkojumā neietvertās, bet ieteicamās papildus komplektācijas detaļas no piederumu programmas.
	Elektriskus aparātus, baterijas/akumulatorus nedrīkst utilizēt kopā ar mājāsaimniecības atkritumiem. Elektriski aparāti un akumulatori ir jāsavāc atsevišķi un jānodod atkritumu pārstrādes uzņēmumā videi saudzīgai utilizācijai. Jautājiet vietējā iestādē vai savam specializētajam tirgotājam, kur atrodas atkritumu pārstrādes uzņēmumi vai savākšanas punkti.

TECHNINIAI DUOMENYS	SRC46-1	STC46-1
Tipas	Įrankių vežimėlis, plienas, 46 colių"	Įrankių vežimėlio uždedamoji dalis, plienas, 46 colių
Svoris nepripildžius	147 kg	93 kg
Leidžiama mažos ištraukiamosios dalies apkrova	45 kg	45 kg
Leidžiama didelės ištraukiamosios dalies apkrova	90 kg	–
Leidžiama užlenkiamos lentynos apkrova	45 kg	–
Didžiausia leidžiama apkrova	1360 kg	450 kg
Didžiausias svoris	1507 kg	543 kg
Matmenys	1170 x 562 x 982 mm	1170 x 562 x 644 mm

**ĮSPĖJIMAS! Perskaitykite visus saugos nurodymus ir instrukcijas.** Jei nepaisysite žemiau pateiktų saugos nuorodų ir reikalavimų, gali trenkti elektros smūgis, kilti gaisras ir/arba galite sunkiai susižaloti arba sužaloti kitus asmenis. **Išsaugokite šias saugos nuorodas ir reikalavimus, kad ir ateityje galėtumėte jais pasinaudoti.**

### SAUGOS NURODYMAI DIRBANT SU ĮRANKIŲ VEŽIMĖLIU

Naudokite vežimėlį ir priedus tinkamai, laikydamiesi šios instrukcijos bei atsižvelgdami į atitinkamas darbo sąlygas. Naudojant netinkamai gali susidaryti pavojingos situacijos.

Sumontuokite vežimėlį pagal šią montavimo instrukciją. Sudėkite visas turimas dalis.

Nemodifikuokite vežimėlio. Naudokite tik rekomenduojamus priedus. Išgręžus skylės arba pakeitus vežimėliui sumažėti jo ribinė apkrova, vežimėlis gali susiskleisti ir galite patirti sužalojimų.

Jei nebestumsite vežimėlio, užfiksukite ratukus fiksuojamais. Jei ratukai neužfiksuoti, vežimėlis gali netikėtai pradėti judėti.

Naudokite vežimėlį tik ant lygaus paviršiaus ir nekraukite arba neiškraukite ar nestatykite jo ant nuožulnaus paviršiaus, nes jis gali tapti nestabilus, apvirsti ir taip sukelti sužalojimų.

Kad įrankių vežimėlis neapvirstų, svarbu tolygiai paskirstyti svorį. Nesubalansuoti vežimėliai lengviau virsta, kai yra stumiami arba naudojami kaip darbinis paviršius. Paskirstykite svorį tolygiai tarp priekinės ir galinės dalies ir abiejų šonų. Pirmiausia pakraukite apatinės ištraukiamąsias dalis, kad vežimėlis netyčia neapvirstų.

Negalima viršyti maksimalaus leistino pakrauto vežimėlio svorio. Negalima viršyti maksimalaus leistino atskirų ištraukiamųjų dalių svorio. Per daug pakrauti vežimėliai gali apvirsti, susiskleisti arba gali būti sugadinami ištraukiamųjų dalių bėgeliai.

Visada atidarykite tik vieną ištraukiamąją dalį. Kitaip vežimėlis gali apvirsti ir sukelti sužalojimų.

Neleiskite vaikams ir kitiems žmonėms būti prie vežimėlio, kai jis pakraunamas ir iškraunamas arba perstumiamas. Jei būsite neatidūs, gali nebesuvaldyti vežimėlio.

Kelkite vežimėlį tik taip, kaip aprašyta šioje instrukcijoje, ir niekada to nedarykite laikydami už šoninės rankenos. Kitaip gali kilti pavojingų situacijų, o jūs arba kiti asmenys gali būti sužeisti.

Transportuokite tik tuščią ir tinkamai apsaugotą vežimėlį.

Netvirtinkite vežimėlio ant sunkvežimio platformos arba kitų judančių objektų.

Prieš veždami vežimėlį, užrakinkite visas ištraukiamąsias dalis. To nepadarius, vežant jos gali atsидaryti ir vežimėlis dėl to gali apsversti.

Naudodamiesi rankena vežimėlį vežkite tik trumpais atstumais.

Prieš veždami vežimėlį, apsaugokite visas priedų dalis. Nepritvirtintos dalys gali nuslysti ir vežimėlis dėl to gali tapti nestabilus.

Nenaudokite ištraukiamųjų dalių vietoje laiptelių. Nesistokite ant vežimėlio. Kitaip vežimėlis gali apvirsti ir sukelti sužalojimų. Nesistokite ant šoninės lentynos. Lentyna gali nulinkti arba sulūžti. Vežimėlis gali apvirsti ir sukelti sužalojimų.

Nenaudokite vežimėlio sprogiose zonose, pvz., kuriose laikomi degūs skysčiai, dujos arba yra degių dulkių. Vežimėlyje nėra elektros lankus arba žiežirbas suskeliančių dalių. Nenaudokite vežimėlio nišose arba duobėse.

Kištukai turi tiktai elektros lizdams. Niekada nemodifikuokite kištuko. Nenaudokite prie įrankių vežimėlio arba jo uždedamųjų dalių adapterio kištukų su keliais įžemintais lizdais. Naudojant originalius kištukus ir tinkamus elektros lizdus sumažinama rizika patirti elektros smūgi.

Stenkitės neprisiesti prie įžemintų paviršių, pvz., vamzdžių, radiatorių, viryklių ir šaldytuvų. Jei jūsų kūnas įžemintas, rizika patirti elektros smūgį didesnė.

Pržiūrėkite vežimėlį. Įsitinkinkite, kad ratai ištiesinti ir neblokuojami, ištraukiamųjų dalių bėgeliai ir kitos priedų dalys nepažeistos arba nesulenktos ir nėra kitų sąlygų, dėl kurių gali sutrikti veikimas. Nenaudokite vežimėlio, jei jis sugadintas.

Nepašalinkite etikečių ir duomenų plokštelių. Šiose plokštelėse pateikiama svarbi informacija. Jei jos neįskaitomos ar jų nebėra, kreipkitės į MILLWAUKEE klientų aptarnavimo skyrių ir paprašykite jas nemokamai pakeisti.

Paveskite vežimėlio techninės priežiūros darbus atlikti kvalifikuotam specialistui, naudojančiam tik originalias atsargines dalis. Tik taip užtikrinamas saugus vežimėlio veikimas.

### NAUDOJIMAS PAGAL PASKIRTĮ

Įrankių vežimėlis skirtas įrankiams ir darbo medžiagoms laikyti bei transportuoti.

Nenaudokite šio produkto kitu būdu nei nurodytas įprastas naudojimas.

### VALYMAS

Saugokite mitelinu būdu dengtus paviršius nuo agresyvių cheminių medžiagų (alyvos, tepalų arba kt.) poveikio. Valykite visus mitelinu būdu dengtus paviršius stiklu valikliu. Pržiūrėkite, kad vežimėlio rankenos ir ratai būtų švarūs, sausi, nesutepti alyva ir netepaluoti. Valykite vežimėlį tik švelniu muilu ir drėgna šluoste, nes valikliuose ir tirpikliuose yra medžiagų, galinčių pažeisti plastikines dalis. Valymui nenaudokite benzino, terpentino, lako skiediklio, valiklių su chloru, amoniako arba buitinių valiklių su amoniaku. Šalia vežimėlio nenaudokite įsiliepsnojančių arba degių tirpiklių.

### VALDYMAS

#### Vežimėlio vežimas ant nuožulnaus arba nelygaus paviršiaus

Būkite atsargūs, kad vežimėlis ant nuožulnaus arba nelygaus paviršiaus netaptų nestabilus arba neapvirstų. Nenaudokite jo ten, kur nuolydis didesnis kaip 10 laipsnių. Prieš veždami vežimėlį užrakinkite ir užfiksukite visas priedų dalis.

#### Vežimėlio stūmimas

Vežimėlį galima stumti tik trumpais atstumais. Stumkite vežimėlį tik laikydami jį už rankenos. Netraukite arba nestumkite jo paėmę už rėmo, nes jis gali apvirsti. Nemodifikuokite vežimėlio. Išgręžus skylės arba pakeitus vežimėlį gali sumažėti jo ribinė apkrova, vežimėlis gali susiskleisti ir galite patirti sužalojimų. Prieš stumdami vežimėlį užrakinkite ir užfiksukite visas jo priedų dalis.

#### Vežimėlio kėlimas

Vežimėlyje nėra kėlimui skirtų įtaisų. Jei vis dėl to reikėtų jį kelti, pirmiausia ištuštinkite vežimėlį. Tada tarp ratukų prakiškite kėlimo diržus arba įstumkite kėlimo vežimėlio šakes. Nekelkite pakrauto vežimėlio ir niekada nekelkite vežimėlio laikydami už šoninės rankenos. Prieš pakeliant svarbu įsitikinti, kad šalia vežimėlio nėra žmonių.

#### Ištraukiamųjų dalių atidarymas

Siekiant išvengti per didelio vežimėlio pakrovimo ir apvirimo, ištraukiamąsias dalis galima ištraukti tik iki 75 %.

### TECHNINIS APTARNAVIMAS

Naudokite tik „Milwaukee“ priedus ir „Milwaukee“ atsargines dalis. Dalis, kurių keitimas neaprašytas, leidžiama keisti tik „Milwaukee“ klientų aptarnavimo skyriams (žr. garantiją/klientų aptarnavimo skyrių adresus brošiūroje).

Esant poreikiui, nurodžius mašinos modelį ir šešiaženklį numerį, esantį ant specifikacijų lentelės, klientų aptarnavimo centre arba tiesiogiai „Techtronic Industries GmbH“, Max-Eyth-Str. 10, 71364 Winnenden, Vokietija, galite užsakyti išplėstinį prietaiso brėžinį.

### SIMBOLIAI

	Prieš pradėdami dirbti su prietaisu, atidžiai perskaitykite jo naudojimo instrukciją.
	DĖMESIO! ĮSPĖJIMAS! PAVOJUS!
	Jei nebestumsite vežimėlio, užfiksukite ratukus fiksuojamais. Jei ratukai neužfiksuoti, vežimėlis gali netikėtai pradėti judėti.
	Nenaudokite ištraukiamųjų dalių vietoje laiptelių. Kitaip vežimėlis gali apvirsti ir sukelti sužalojimų.
	Prieš veždami vežimėlį, užrakinkite visas ištraukiamąsias dalis.
	Ant įrankių vežimėlio uždėjus įrankių vežimėlio uždėdamąją dalį reikia susukti su pridėtomis jungėmis.
	Uždarydami įrankių vežimėlio uždedamosios dalies gaubtą būkite atsargūs, kad neprisipastumėte pirštų.
	Visada atidarykite tik vieną ištraukiamąją dalį. Jei to nepadarysite, įrankių vežimėlis su uždėdamąja dalimi gali apvirsti ir sukelti sužalojimų.
	Priedas – neįeina į tiekimo komplektaciją, rekomenduojamas papildymas iš priedų asortimento.
	Elektros prietaisų, baterijų/akumuliatorių šalinti kartu su buitineis atliekomis negalima. Elektros prietaisus ir akumulatorius reikia surinkti atskirai ir atiduoti perdirbimo įmonei, kad būtų pašalinti aplinkai saugiu būdu. Vietos valdžios institucijose arba specializuotose prekybos vietose pasidomėkite apie perdirbimo ir surinkimo centrus.

TEHNILISED ANDMED	SRC46-1	STC46-1
Tüüp	Tööriistakäru, teras 46"	Tööriistakäru pealmine osa, teras 46"
Tühimass	147 kg	93 kg
Väikese sahtli kandevõime	45 kg	45 kg
Suure sahtli kandevõime	90 kg	–
Maksimaalne kandevõime	45 kg	–
Kokkupandava riuli kandevõime	1360 kg	450 kg
Maksimaalne kaal	1507 kg	543 kg
Mõõtmed	1170 x 562 x 982 mm	1170 x 562 x 644 mm

**⚠ HOIATUS! Lugege kõiki ohutusjuhiseid ja korraldusi.** Ohutusnõuete ja juhiste eiramise tagajärjeks võib olla elektrilöökk, tulekahju ja/või raskek vigastused.  
**Hoidke kõik ohutusnõuded ja juhised edasiseks kasutamiseks hoolikalt alles.**

## TÖÖRIISTAKÄRU OHUTUSJUHISED

Kasutage tööriistakäru ja selle tarvikute õigesti ning käesolevate juhiste kohaselt, ühtlasi arvestage vastavate tootimistustega. Vale kasutamine võib tekitada ohtlikke olukordi.

Pange käru selle monteerimisjuhendi järgi kokku. Seejuures paigaldage kõik olemasolevad osad.

Ärge muutke käru. Kasutage vaid soovitatud tarvikuid. Aukude puurimine või käru muutmise võib vähendada selle kandevõimet ning põhjustada kokkukukkumist, mis omakorda võib põhjustada vigastusi.

Kui käru on kohapeal ja seda ei liigutata, lukustage rattapidurid. Lukustamata rataste korral võib käru tahtmatult paigalt liikuda.

Kasutage tööriistakäru üksnes tasasel pinnal. Ärge laadige, tühjendage ega paigutage seda kaldus pinnal, kus see võib muutuda ebastabiilseks ning ümber kukkuda ja vigastusi põhjustada.

Jälgige, et tööriistakäru ei kukuks ümber ja selle kaal oleks ühtlaselt jaotatud. Kärud, mis pole tasakaalus, kukuvad liigutades või tööpinnana kasutatades kergemini ümber. Jagage kaal võrdselt esi- ja tagaosa ning külgede vahel. Käru ümberkukkumise vältimiseks laadige kõigepealt alumised sahtlid.

Ärge ületage maksimaalset lubatud laadimise kaalu. Ärge ületage sahtlite maksimaalset lubatud laadimise kaalu. Ülekoormatud kärud võivad ümber või kokku kukkuda või kahjustada sahtli rööpaid.

Avage korraga ainult üks sahtel. Vastasel korral võib käru ümber kukkuda ja vigastusi põhjustada.

Hoidke lapsed ja kõrvalseisjad käru laadimisel, tühendamisel ja teisaldamisel eemale. Tähelepanematusel võite selle üle kontrolli kaotada.

Tõstke käru ainult selles juhendis kirjeldatud viisil ja ärge kunagi kasutage selleks küljel olevat käepidet. Vastasel korral võivad ohtlikud olukorrad ja vigastused tekkida.

Transportige käru üksnes tühjal ja piisavalt kindlalt.

Ärge kinnitage käru veoauto laadimisplatvormile või muudele liikuvatele pindadele.

Enne käru ümber paigutamist lukustage sahtlid. Vastasel korral võivad käru liikumisel sahtlid avaneda ning käru ümberkukkumist põhjustada.

Liigutage käru käepidemest vaid lühikestel vahemaadel.

Kinnitage tarvikud enne käru ümberpaigutamist. Kinnitamata osad võivad paigalt nihkuda ja käru ebastabiilseks muuta.

Ärge kasutage sahtleid astmelaudadena. Ärge istuge kärule. Vastasel korral võib käru ümber kukkuda ja vigastusi põhjustada. Ärge istuge külgmisele riulile. Riul võib kokku kukkuda või murduda. Käru võib ümber kukkuda ja vigastusi põhjustada.

Ärge kasutage käru plahvatusohtlikes kohtades, nt kergesti

süttivate vedelike, gaaside või tolmü läheduses. Käru on varustatud elektrikaart ehk sädemeid tekitavate osadega. Ärge kasutage käru niisõides ega süvendites.

Pistikud peavad pistikupesadesse sobima. Ärge mitte mingil juhul pistikupesad muutke. Ärge kasutage tööriistakäru või tööriistakäru kinnitusemaandatud mitme pistikupesaga adapterpistikuid. Originaalpistik ja sobiv pistikupesa vähendavad elektrilöögi ohtu.

Vältige kehakontakti maandatud pindadega, nt torud, radiaatorid, ahjud ja külmkapid. Kui Teie keha on maandatud, tekib kõrgendatud elektrilöögi oht.

Käru tuleb hooldada. Veenduge, et rattad oleksid otse ja blokeerimata; sahtlite siinidel ja tarvikutel ei oleks kahjustusi; et need ei oleks kõverdunud ning ei esineks muid kahjustusi, mis võivad õiget kasutamist takistada. Ärge kasutage kahjustunud käru.

Ärge eemaldage etikette ja tüübisilt. Neil sildid hõlmavad olulist teavet. Kui need pole enam loetavad või puuduvad, siis võtke tasuta asendussiltide saamiseks ühendust MILWAUKEE klienditeenindusega.

Laske käru hooldada kvalifitseeritud tehniku juures, kes kasutab originaalvaruosasid. Ainult nii on tagatud käru ohutu toimimine.

## KASUTAMINE VASTAVALT OTSTARBELE

Tööriistakäru on mõeldud tööriistade ja -materjalide hoiustamiseks ja transportimiseks.

Ärge kasutage seda toodet muudel kui normaalseks kasutamiseks ette nähtud viisidel.

## PUHASTUS

Kaitske pulbervärviga kaetud pealispinda agressiivsete kemikaalide (õli, rasva või muude sarnaste kemikaalide) eest. Puhastage pulbervärviga kaetud pindasid klaasipesuvedelikuga. Hoidke käru käepidemed ja rattad puhta- ja kuivana ning õli-/rasvavabana. Puhastage käru ainult pehmetoimelise seebi ja niiske lapiga, sest puhastusvahendid ja lahustid sisaldavad aineid, mis võivad plastkosi kahjustada. Ärge kasutage puhastamiseks bensiini, tärpentiini, lakilahustit, kloori sisaldavat puhastusvahendit või ammoniaaki sisaldavat majapidamises kasutatavat puhastusvahendit. Ärge kasutage käru läheduses tuleohtlikke lahusteid.

## KASUTAMINE

### Käru kasutamine kaldus või ebatasasel pinnal

Jälgige, et käru kasutamisel kaldus või ebatasasel pinnal ei muutuks see ebastabiilseks ega kukuks ümber. Ärge kasutage, kui kaldenurk on suurem kui 10 kraadi. Enne käru kasutamist lukustage see ja kinnitage kõik tarvikud.

### Käru veeretamine

Käru võimaldab veeretamist vaid lühikestel vahemaadel. Veeretage käru vaid käepidemest. Ärge tõmmake ega lükake käru selle raamidest, sest see võib ümber kukkuda. Ärge muutke käru. Aukude puurimine või käru muutmise võib vähendada selle kandevõimet ning põhjustada kokkukukkumist, mis omakorda võib põhjustada vigastusi. Enne käru veeretamist lukustage see ja kinnitage kõik tarvikud.

### Käru üles tõstmine

Kärul ei ole tõsteseadmeid. Kui siiski tekib vajadus käru üles tõsta, tuleb see kõigepealt tühjendada. Seejärel tõmmake tõsterihmad rullide vahelt läbi või paigaldage tõstuki kahvel rullide vahele. Ärge tõstke täidetud käru ega kasutage tõstmiseks küljel olevat käepidet. Veenduge enne käru üles tõstmist, et selle läheduses ei viibi ühtegi inimest.

### Sahtlite avamine

Sahtleid saab välja tõmmata kuni 75% ulatuses, mis aitab vältida käru ülekoormamist ja ümber kukkumist.

## HOOLDUS

Kasutage ainult Milwaukee tarvikuid ja Milwaukee tagavaraosi. Detailid, mille väljavahetamist pole kirjeldatud, laske välja vahetada Milwaukee klienditeeninduspunkti (vaadake brošüüri garantii / klienditeeninduste aadressid).

Vajadusel saab nõuda seadme plahvatusjoonise võimsussildid oleva masinatüübi ja kuuekohalise numbrilise klienditeeninduspunkti või vahetult firmalt Techtronic Industries GmbH, Max-Eyth-Straße 10, 71364 Winnenden, Germany.

## SÜMBOLID

	Palun lugege enne käiklaskmist kasutamisujuhend hoolikalt läbi.
	ETTEVAATUST! TÄHELEPANU! OHUD!
	Kui käru on kohapeal ja seda ei liigutata, lukustage rattapidurid. Lukustamata rataste korral võib käru tahtmatult paigalt liikuda.
	Ärge kasutage sahtleid astmelaudadena. Vastasel korral võib käru ümber kukkuda ja vigastusi põhjustada.
	Enne käru ümber paigutamist lukustage sahtlid.
	Tööriistakäru pealmine osa tuleb kinnitada tööriistakäru külge kaasasolevate ühenduste abil.
	Tööriistakäru pealmise osa katte sulgemisel olge ettevaatlik, et sõrmed ei jääks vahele.
	Avage korraga ainult üks sahtel. Vastasel korral võib käru koos lisaosaga ümber kukkuda ja vigastusi põhjustada.
	Tarvikud - ei kuulu tarne komplekti, soovitatav täiendus on saadaval tarvikute programmis.
	Elektriseadmeid, patareisid/akusid ei tohi utiliseerida koos majapidamisprügiga.
	Elektriseadmed ja akud tuleb eraldi kokku koguda ning kõrvaldada keskkonnasõbralikul moel töötlemiskeskusesse. Küsige infot jäätmekäitlusjaamade ja kogumispunktide kohta oma kohalike ametnike või edasimüüja käest.

ТЕХНИЧЕСКИЕ ДАННЫЕ	SRC46-1	STC46-1
Тип	Инструментальная тележка, сталь 46" Насадка на инструментальную тележку, сталь 46"	
Порожний вес	147 kg	93 kg
Грузоподъемность меньшего выдвижного ящика	45 kg	45 kg
Грузоподъемность большего выдвижного ящика	90 kg	–
Грузоподъемность складной полки для хранения	45 kg	–
Максимальная грузоподъемность	1360 kg	450 kg
Максимальный вес	1507 kg	543 kg
Габаритные размеры	1170 x 562 x 982 mm	1170 x 562 x 644 mm

**▲ ПРЕДУПРЕЖДЕНИЕ!** Прочтите все указания по безопасности и инструкции. Упущения, допущенные при не соблюдении указаний и инструкций по технике безопасности, могут стать причиной электрического поражения, пожара и тяжелых травм. **Сохраняйте эти инструкции и указания для будущего использования.**

### УКАЗАНИЯ ПО ТЕХНИКЕ БЕЗОПАСНОСТИ ПРИ ИСПОЛЬЗОВАНИИ ИНСТРУМЕНТАЛЬНОЙ ТЕЛЕЖКИ

Использовать тележку и принадлежности надлежащим образом и согласно данному руководству с учетом фактических рабочих условий. Использование ненадлежащим образом может стать причиной возникновения опасных ситуаций.

Смонтировать тележку в соответствии с данным руководством по монтажу. При этом установить все имеющиеся детали.

Тележку не модифицировать. Использовать только рекомендованные принадлежности. При сверлении отверстий или модификации тележки может снизиться ее грузоподъемность, что может привести к ее складыванию, а это, в свою очередь, может стать причиной травмирования людей.

Когда тележку не нужно перемещать, заблокировать ролики фиксаторами. При незаблокированных роликах тележка может неожиданно начать двигаться.

Использовать тележку только на ровной поверхности, не загружать, не разгружать и не останавливать ее на наклонной поверхности, так как она может потерять устойчивость и опрокинуться, что может стать причиной травмирования людей.

Следить за равномерным распределением веса, чтобы инструментальная тележка не опрокинулась. Несбалансированные тележки легче опрокидываются, когда они двигаются или используются в качестве рабочей поверхности. Распределить вес равномерно между передней и задней областью и между обеими сторонами. Сначала загружать нижние выдвижные ящики, чтобы избежать неожиданного опрокидывания тележки.

В нагруженном состоянии не превышать максимально допустимое значение веса. Не превышать максимально допустимое значение веса для отдельных выдвижных ящиков. Перегруженные тележки могут опрокинуться, сложиться или повредить выдвижные направляющие.

Всегда открывать только один выдвижной ящик. В противном случае тележка может опрокинуться и стать причиной травмирования.

Не подпускать детей и находящихся рядом людей к тележке при ее загрузке, разгрузке и перемещении. Невнимательность может привести к утере контроля над тележкой.

Поднимать тележку только так, как описано в данном руководстве, и ни в коем случае не за расположенную сбоку ручку. В противном случае это может привести к возникновению опасных ситуаций и травмированию людей.

Тележку транспортировать только в порожнем состоянии и во время транспортировки в достаточной степени ее закрепить.

Не крепить тележку на грузовой платформе грузового

автомобиля или на других подвижных предметах.

Перед перемещением тележки заблокировать все выдвижные ящики. В противном случае они могут открыться во время движения, в результате чего тележка может опрокинуться.

За ручку перемещать тележку только на короткие расстояния.

Перед перемещением тележки закрепить все принадлежности. Незакрепленные детали могут сдвинуться и привести тележку в неустойчивое состояние.

Не использовать выдвижные ящики в качестве ступенек. Не вставать на тележку. В противном случае тележка может опрокинуться и стать причиной травмирования. Не вставать на боковой выдвижной ящик. Ящик может выпасть или сломаться. Тележка может опрокинуться и стать причиной травмирования.

Не использовать тележку во взрывоопасных зонах, например, в присутствии легко воспламеняющихся жидкостей, газов или пыли. Тележка имеет детали, которые могут вызвать образование электрической дуги или искр. Не использовать тележку в нишах или ямах.

Штекеры должны подходить к розеткам. Ни в коем случае нельзя изменять штекеры. Не использовать никакие переходные штекеры с заземленным многоконтактными розетками на инструментальной тележке или на насадке инструментальной тележки. При использовании оригинальных штекеров и подходящих розеток уменьшается риск удара электрическим током.

Избегать физического контакта с заземленными поверхностями, такими как трубы, нагреватели, печи и холодильники. При заземлении тела существует повышенная опасность удара электрическим током.

Содержать тележку в исправном состоянии. Убедиться в том, что колеса стоят прямо и не заблокированы, выдвижные направляющие и прочие принадлежности не повреждены и не изогнуты и нет никаких других факторов, которые выходят за рамки правильной эксплуатации. Не использовать тележку, если она повреждена.

Не удалять этикетки и типовые таблички. Эти таблички содержат важную информацию. Если текст на указательных табличках становится нечитабельным или отсутствует, обратиться в службу поддержки MILWAUKEE для бесплатной замены табличек.

Поручить техобслуживание тележки квалифицированному специалисту, который использует только оригинальные запчасти. Только так можно обеспечить безупречность работы тележки.

### ИСПОЛЬЗОВАНИЕ

Инструментальная тележка служит для хранения и транспортировки инструментов и рабочих материалов.

Данное изделие запрещено использовать образом, отличающимся от указанного предусмотренного способа применения.

### ОЧИСТКА

Следует беречь поверхность с порошковым покрытием от воздействия агрессивных химикатов (масла, консистентной смазки и других химикатов). Любые поверхности с порошковым покрытием чистить с использованием средства для чистки стекол. Ручки и колеса тележки содержат в чистом и сухом состоянии, без следов масла и консистентной смазки. Для очистки тележки использовать только мягкое мыло и влажную салфетку, так как некоторые чистящие средства и растворители содержат вещества, которые могут повредить пластмассовые детали. Для очистки нельзя использовать бензин, скипидар, разбавители для лака, хлорсодержащие чистящие средства, аммиак или бытовые очистители, содержащие аммиак. Рядом с тележкой нельзя использовать никакие воспламеняющиеся или горючие растворители.

### ЭКСПЛУАТАЦИЯ

#### Перемещение тележки по наклонной или неровной поверхности

Следить за тем, чтобы на наклонной или неровной поверхности тележка оставалась устойчивой и не опрокинулась. Не использовать на поверхностях с углом наклона больше 10 градусов. Перед перемещением заблокировать тележку и закрепить все принадлежности.

#### Перекачивание тележки

Тележку можно катить только на короткие расстояния. Тележку можно катить только за ручку, нельзя тянуть за раму или толкать, так как она может опрокинуться. Тележку не модифицировать. При сверлении отверстий или модификации тележки может снизиться ее грузоподъемность, что может привести к ее складыванию, а это, в свою очередь, может стать причиной травмирования людей. Перед перекачиванием заблокировать тележку и закрепить все принадлежности.

#### Подъем тележки

На тележке нет никаких приспособлений для подъема. Если тем не менее тележку нужно поднять, предварительно ее следует опорожнить. Затем протянуть между роликами подъемные ремни или вдвинуть между роликами вилы грузоподъемной тележки. Не поднимать тележку в нагруженном состоянии и ни в коем случае не поднимать за расположенную сбоку ручку. Перед подъемом проследить, чтобы рядом с тележкой не было людей.

#### Открытие выдвижных ящиков

Во избежание перегрузки и опрокидывания тележки выдвижные ящики можно выдвигать только на 75 %.

### ОБСЛУЖИВАНИЕ

Пользуйтесь аксессуарами и запасными частями Milwaukee. В случае возникновения необходимости в замене, которая не была описана, обратитесь в один из сервисных центров по обслуживанию электроразъемов Milwaukee (см. список сервисных организаций).

При необходимости, у сервисной службы или непосредственно у фирмы Techtronic Industries GmbH, Max-Eyth-Straße 10, 71364, Винненден, Германия, можно запросить сборочный чертеж устройства, сообщив его тип и шестизначный номер, указанный на фирменной табличке.

### СИМВОЛЫ



Пожалуйста, внимательно прочтите инструкцию по использованию перед началом любых операций с инструментом.



**ВНИМАНИЕ! ПРЕДУПРЕЖДЕНИЕ! ОПАСНОСТЬ!**



Когда тележку не нужно перемещать, заблокировать ролики фиксаторами. При незаблокированных роликах тележка может неожиданно начать двигаться.



Не использовать выдвижные ящики в качестве ступенек. В противном случае тележка может опрокинуться и стать причиной травмирования.



Перед перемещением тележки заблокировать все выдвижные ящики.



После установки насадки инструментальной тележки на тележку ее следует закрепить с помощью входящих в комплект поставки соединительных винтов.



При закрытии крышки насадки инструментальной тележки соблюдать осторожность, чтобы не прищемить пальцы.



Всегда открывать только один выдвижной ящик. В противном случае тележка вместе с насадкой может опрокинуться и стать причиной травмирования.



Принадлежности - В стандартную комплектацию не входит, поставляется в качестве дополнительной принадлежности.



Электроразъемы, батареи/аккумуляторы запрещено утилизировать вместе с бытовым мусором.



Электрические приборы и аккумуляторы следует собирать отдельно и сдавать в специализированную компанию для утилизации в соответствии с нормами охраны окружающей среды. Получите в местных органах власти или у вашего специализированного дилера сведения о центрах вторичной переработки и пунктах сбора.



ТЕХНИЧЕСКИ ДАННИ	SRC46-1	STC46-1
Тип	Количка за инструменти стомана 46" Надстройка за количка за инструменти стомана 46"	
Тегло без товар	147 kg	93 kg
Товароносимост малко чекмедже	45 kg	45 kg
Товароносимост голямо чекмедже	90 kg	–
Товароносимост сгъваема поставка	45 kg	–
Максимална товароносимост	1360 kg	450 kg
Максимално тегло	1507 kg	543 kg
Размери	1170 x 562 x 982 mm	1170 x 562 x 644 mm

**▲ ПРЕДУПРЕЖДЕНИЕ!** Прочетете всички указания и напътствия за безопасност. Пропуски при спазването на указанията и напътствията за безопасност могат да доведат до токов удар, пожар и/или тежки наранявания. **Съхранявайте указанията и напътствията за безопасност за справка при нужда.**

#### УКАЗАНИЯ ЗА БЕЗОПАСНОСТ ЗА КОЛИЧКА ЗА ИНСТРУМЕНТИ

Използвайте количката и принадлежностите по предназначение и в съответствие с настоящата инструкция, като се съобразявате със съответните работни условия. Неправилното използване може да доведе до опасни ситуации.

Монтирайте количката в съответствие с настоящата инструкция за монтаж. При това вградете всички налични части.

Не модифицирайте количката. Използвайте само препоръчаните принадлежности. Пробиването на отвори или модифицирането на количката може да намали нейната товароносимост, което да доведе до нейното срутване, а то от своя страна да причини наранявания.

Когато количката не се движи, фиксирайте колелата със спирачките. При нефиксирани колела количката може да се задвижи неочаквано.

Използвайте количката само върху равни повърхности и не я товарете, респ. разтоварвайте, и не я паркирайте върху наклонена повърхност, тъй като може да стане нестабилна и да се наклони, което може да доведе до наранявания.

Следете за равномерно разпределение на тежестта, за да не се наклони количката за инструменти. Количките, които не са в равновесие, се наклонят по-лесно, когато се движат или се използват като работна повърхност. Разпределяйте теглото равномерно между предните и задните зони и двете страни. Натоварвайте най-напред долните чекмеджета, за да избегнете неволното накланяне на количката.

Не превишавайте максимално допустимото тегло в натоварено състояние. Не превишавайте максимално допустимото тегло за отделните чекмеджета. Претоварените колички могат лесно да се наклонят, да се срутят или да доведат до повреда на релсите на чекмеджетата.

Винаги отваряйте само едно чекмедже. В противен случай количката може да се наклони и да причини наранявания.

При товарене и разтоварване, както и при преместване на количката, дръжте децата и намиращите се наблизо хора на разстояние. Невниманието може да доведе до загубване на контрол над количката от Ваша страна.

Повдигайте количката само с помощта на монтираната отстраняваема ръкохватка, както е описано в настоящата инструкция. В противен случай може да се стигне до опасни ситуации и наранявания.

Транспортирайте количката само в празно състояние и по време на транспорта я обезопасявайте достатъчно.

Не закрепвайте количката върху товарната площ на товарен автомобил или върху други подвижни предмети.

Преди преместването на количката заключете всички чекмеджета. В противен случай те могат да се отворят по време на преместването и да причинят накланяне на количката.

Премествайте количката само на кратки разстояния с помощта на ръкохватката.

Преди преместването на количката обезопасете всички принадлежности. Нефиксирани части могат да се приплъзнат и да направят количката нестабилна.

Не използвайте количката като стълби за качване. Не стъпвайте върху количката. В противен случай количката може да се наклони и да причини наранявания. Не заставайте върху страничната поставка. Поставката може да се отклони надолу или да се счупи. Количката може да се наклони и да предизвика наранявания.

Не използвайте количката в потенциално експлозивни зони, напр. при наличие на лесно запалими течности, газове или прахов. Количката е оборудвана с части, предизвикващи електрически дъги, респ. искри. Не използвайте количката в ниши или изкопи.

Щепселите трябва да съответстват на контактите. В никакъв случай не модифицирайте щепселите. Не използвайте адаптерни щепсели със заземени разклонители към количката за инструменти или към надстройката на количката за инструменти. Оригиначните щепсели и съответстващите контакти намаляват риска от токов удар.

Избягвайте контакта на тялото със заземени повърхности като тръби, радиатори, печки или хладилници. Когато тялото Ви е заземено, е налице повишена опасност от електрически удар.

Поддържайте количката в изправност. Уверете се, че колелата са изправени и не са блокирани, релсите на чекмеджетата и останалите принадлежности не са повредени или огънати и че не са налице други условия, които могат да повлияят на правилната експлоатация. Не използвайте количката, ако е повредена.

Не сваляйте етикетите и типовите табелки. Тези табелки съдържат важна информация. Ако те вече не са четливи или липсват, обърнете се към клиентския сервиз на MILWAUKEE, за да получите безплатни табелки за смяна.

Поверявайте техническото обслужване на количката на квалифициран специалист, който използва само оригинални резервни части. Безопасното функциониране на количката се запазва само по този начин.

#### ИЗПОЛЗВАНЕ ПО ПРЕДНАЗНАЧЕНИЕ

Количката за инструменти служи за съхраняване и транспортиране на инструменти и работни материали.

Не използвайте продукта по начин, различен от този, който е посочен за нормална употреба.

#### ПОЧИСТВАНЕ

Пазете повърхността с прахово покритие от агресивни химикали (масло, грес или други химикали). Почиствайте всички повърхности с прахово покритие с почистващ препарат за стъкло. Поддържайте ръкохватките и колелата на количката чисти, сухи и неомаслени с масло и грес. Почиствайте количката само с мек сапун и влажна кърпа, тъй като някои почистващи препарати и разтворители съдържат вещества, които могат да повредят пластмасовите части. Не използвайте за почистване бензин, терпентин, разредител за боя, почистващи препарати със съдържание на хлор, амоняк и домакински препарати със съдържание на амоняк. Не използвайте запалими или горими разтворители в близост до количката.

#### ОБСЛУЖВАНЕ

##### Преместване на количката върху подходяща или неравна повърхност

Върху подходяща или неравна повърхност следете количката да не стане нестабилна или да не се наклони. Не използвайте при ъгъл на наклона над 10 градуса. Преди преместването заключвайте количката и фиксирайте всички принадлежности.

##### Придвижване на количката върху коледа

Количката е предвидена само за придвижване върху коледа на кратки разстояния. Придвижвайте количката върху колелата само с помощта на ръкохватката и не теглете и не бутайте рамката, тъй като в противен случай количката може да се наклони. Не модифицирайте количката. Пробиването на отвори или модифицирането на количката може да намали нейната товароносимост, което да доведе до нейното срутване, а то от своя страна да причини наранявания. Преди придвижването върху колелата заключвайте количката и фиксирайте всички принадлежности.

##### Повдигане на количката

Количката не разполага с никакви приспособления за повдигане. Ако въпреки това е необходимо повдигане, първо изпразнете количката. След това прокарайте подемни ремъци между колелата или вкарайте вилниците на паплетна количка между колелата. Не повдигайте количката в натоварено състояние и никога с помощта на монтираната отстраняваема ръкохватка. Преди повдигането следете в близост до количката да няма хора.

##### Отваряне на чекмеджетата

Чекмеджетата могат да се издърпват само до 75 %, за да се избегне претоварването и накланянето на количката.

#### ПОДДРЪЖКА

Да се използват само аксесоари на Milwaukee и резервни части на Milwaukee. Елементи, чията подмяна не е описана, да се дадат за подмяна в сервиз на Milwaukee (вижте брошурата "Гаранция и адреси на сервизи").

При необходимост можете да поискате схема на елементите на уреда при посочване на обозначение на машината и шестцифрения номер на табелката за технически данни от Вашия сервиз или директно на Techtronic Industries GmbH, Max-Eyth-Straße 10, 71364 Winnenden, Германия.

#### СИМВОЛИ



Преди пускане на уреда в действие моля прочетете внимателно инструкцията за използване.



**ВНИМАНИЕ! ПРЕДУПРЕЖДЕНИЕ! ОПАСНОСТ**



Когато количката не се движи, фиксирайте колелата със спирачките. При нефиксирани колела количката може да се задвижи неочаквано.



Не използвайте количката като стълби за качване. В противен случай количката може да се наклони и да причини наранявания.



Преди преместването на количката заключете всички чекмеджета.



След поставянето надстройката на количката за инструменти трябва да бъде завинтена с помощта на включените в доставката съединения.



При затваряне на капака на надстройката на количката за инструменти подхождайте внимателно, за да не притиснете пръстите си.



Винаги отваряйте само едно чекмедже. В противен случай количката заедно с надстройката може да се наклони и да причини наранявания.



Аксесоари - Не се съдържат в обема на доставката, препоръчано допълнение от програмата за аксесоари.



Електрическите уреди, батерии/акумулаторни батерии не трябва да се изхвърлят заедно с битовите отпадъци. Електрическите уреди и акумулаторни батерии трябва да се събират отделно и да се предават на службите за рециклиране на отпадъците според изискванията за опазване на околната среда. Информирайте се при местните служби или при местните специализирани търговци относно местата за събиране и центровете за рециклиране на отпадъци.

DATE TEHNICE	SRC46-1	STC46-1
Tip	Cărucior de scule din oțel 46"	Modul suplimentar cărucior de scule din oțel 46"
Greutate fără încărcătură	147 kg	93 kg
Capacitate portantă compartiment mic	45 kg	45 kg
Capacitate portantă compartiment mare	90 kg	–
Capacitate portantă suport rabatabil	45 kg	–
Capacitate portantă maximă	1360 kg	450 kg
Greutate maximă	1507 kg	543 kg
Dimensiuni	1170 x 562 x 982 mm	1170 x 562 x 644 mm

**AVERTIZARE!** Citiți toate indicațiile de siguranță și toate instrucțiunile. Nerespectarea indicațiilor de avertizare și a instrucțiunilor poate provoca electrocutare, incendii și/sau răni grave.  
Păstrați toate indicațiile de avertizare și instrucțiunile în vederea utilizărilor viitoare.

#### INDICAȚII DE SIGURANȚĂ PENTRU CĂRUCIORUL DE SCULE

Utilizați căruciorul și accesoriile în mod profesional și în concordanță cu aceste instrucțiuni, având în vedere condițiile de lucru respective. Utilizarea necorespunzătoare poate cauza situații periculoase.

Montați căruciorul conform acestor instrucțiuni de montaj. Montați toate piesele existente.

Nu modificați căruciorul. Utilizați numai accesoriile recomandate. Realizarea găurilor sau modificarea căruciorului poate diminua capacitatea portantă a acestuia și poate determina prăbușirea acestuia, ceea ce poate provoca rănirea persoanelor.

Fixați roțile cu elementele de blocare atunci când căruciorul nu este deplasat. În cazul roților nefixate, acesta se poate deplasa în mod necontrolat.

Utilizați căruciorul numai pe o suprafață plană și nu încărcați, resp. descărcați sau opriți pe o suprafață abruptă, deoarece poate deveni instabil și se poate răsturna, ceea ce poate provoca rănirea persoanelor.

Aveți în vedere o distribuție uniformă a greutății, astfel încât căruciorul de scule să nu se răstoarne. Cărucioarele care nu sunt în echilibru se răstoarnă mai ușor atunci când sunt deplasate sau utilizate pe post de suprafață de lucru. Distribuți greutatea uniform între zonele frontale și posterioare și ambele părți laterale. Încărcați mai întâi compartimentele inferioare pentru a evita răsturnarea involuntară a căruciorului.

Nu depășiți greutatea maxim admisă în stare încărcată. Nu depășiți greutatea maxim admisă pentru compartimentele individuale. Cărucioarele supraîncărcate se pot răsturna, prăbuși sau pot determina o deteriorare a șinelor compartimentelor.

Deschideți întotdeauna numai un compartiment. În caz contrar, căruciorul se poate răsturna și poate provoca rănirea persoanelor.

Țineți la distanță copiii și persoanele aflate în apropiere la încărcarea și descărcarea, precum și la deplasarea căruciorului. Neatenția poate determina pierderea controlului asupra acestuia.

Ridicați căruciorul doar conform acestor instrucțiuni și nu ridicați niciodată de mânerul aplicat în lateral. În caz contrar, sunt posibile situații periculoase și vătămarea persoanelor.

Transportați căruciorul numai în stare neîncărcată și asigurați-l suficient pe parcursul transportului.

Nu fixați căruciorul pe suprafața de încărcare a unui camion sau pe alte obiecte mobile.

Înainte de deplasarea căruciorului, blocați toate compartimentele. În caz contrar, acestea se pot deschide pe parcursul deplasării și pot determina răsturnarea căruciorului.

Deplasați căruciorul numai pe distanțe scurte, cu ajutorul mânerului.

Înainte de deplasarea căruciorului, asigurați toate accesoriile. Piese nefixate pot să alunece și pot instabiliza căruciorul.

Nu utilizați compartimentele pe post de trepte. Nu vă așezați pe cărucior. În caz contrar, căruciorul se poate răsturna și poate provoca rănirea persoanelor. Nu vă așezați pe suportul lateral. Suportul se poate rabata sau rupe. Căruciorul se poate răsturna și poate provoca rănirea persoanelor.

Nu utilizați căruciorul în zone cu pericol de explozie, de ex. în apropierea lichidelor, gazelor sau pulberilor ușor inflamabile. Căruciorul este dotat cu piese care pot cauza arcuri electrice, resp. scântei. Nu utilizați căruciorul în nișe sau gropi.

Fișele trebuie să se potrivească în prize. Nu modificați în niciun caz fișele. Nu utilizați adaptoare cu prize multiple împământate la căruciorul de scule sau la modulul suplimentar al căruciorului de scule. Fișa originală și prizele adecvate diminuează riscul de electrocutare.

Evitați contactul corporal cu suprafețele pământate precum țevile, caloriferele, aragazele și frigiderile. Pericol crescut de electrocutare în cazul în care corpul dumneavoastră este legat la pământ.

Întrețineți căruciorul. Asigurați-vă că roțile stau în poziție dreaptă și nu sunt blocate, că șinele compartimentelor și alte accesorii nu sunt deteriorate sau îndoite și că nu există alte condiții care pot afecta funcționarea corectă. Nu utilizați căruciorul dacă este deteriorat.

Nu înlăturați etichetele și plăcuțele de fabricație. Aceste plăcuțe conțin informații importante. Dacă acestea devin ilizibile sau dacă lipsesc, adresați-vă serviciului pentru clienți MILWAUKEE pentru a le înlocui gratuit.

Dispuneți efectuarea întreținerii căruciorului de către un specialist calificat care utilizează numai piese de schimb originale. Doar astfel se va menține funcționarea sigură a căruciorului.

#### CONDIȚII DE UTILIZARE SPECIFICATE

Căruciorul de scule este utilizat pentru păstrarea și transportul sculelor și al materialelor de lucru.

A nu se utiliza acest produs în niciun alt mod decât cel declarat normal.

#### CURĂȚARE

Protejați suprafața vopsită prin pulverizare de substanțele chimice agresive (ulei, grăsimi sau alte substanțe chimice). Curățați toate suprafețele vopsite prin pulverizare cu o substanță de curățare pentru sticlă. Mențineți mânerul și roțile căruciorului în stare curată, uscate, fără urme de ulei și grăsimi. Curățați căruciorul numai cu un săpun neagresiv și cu o lavetă moale, deoarece unii agenți de curățare și solvenți conțin substanțe care pot deteriora piesele din plastic. Nu utilizați benzină, terebentină, diluant de lac, agenți de curățare cu conținut de clor, amoniac sau detergenți menajeri la curățare. Nu utilizați solvenți combustibili sau inflamabili în apropierea căruciorului.

#### OPERARE

##### Deplasarea căruciorului pe o suprafață înclinată sau denivelată

Evitați instabilitatea sau răsturnarea căruciorului pe o suprafață înclinată sau denivelată. Nu utilizați în cazul unui unghi de înclinare de peste 10 grade. Blocați căruciorul înainte de deplasare și asigurați toate accesoriile.

##### Deplasarea pe role a căruciorului

Căruciorul este conceput numai pentru deplasarea pe role pe distanțe scurte. Deplasați căruciorul pe role numai cu ajutorul mânerului și nu trageți sau împingeți de cadru, în caz contrar este posibilă răsturnarea acestuia. Nu modificați căruciorul. Realizarea găurilor sau modificarea căruciorului poate diminua capacitatea portantă a acestuia și poate determina prăbușirea acestuia, ceea ce poate provoca rănirea persoanelor. Blocați căruciorul înainte de deplasare și asigurați toate accesoriile.

##### Ridicarea căruciorului

Căruciorul nu dispune de dispozitive de ridicare. Dacă este totuși necesară ridicarea acestuia, mai întâi goliți căruciorul. Apoi treceți curelele de ridicare printre role sau introduceți furcile unui cărucior de ridicat între role. Nu ridicați căruciorul în stare încărcată și nu ridicați niciodată de mânerul aplicat în lateral. Înainte de ridicare, aveți în vedere să nu se afle persoane în apropierea căruciorului.

##### Deschiderea compartimentelor

Compartimentele pot fi deschise numai în proporție de 75 % pentru a evita supraîncărcarea și răsturnarea căruciorului.

#### ÎNȚREȚINERE

Utilizați numai accesorii și piese de schimb Milwaukee. Dacă unele din componente care nu au fost descrise trebuie înlocuite, vă rugăm contactați unul din agenții de service Milwaukee (vezi lista noastră pentru service / garanți

Dacă este necesar, puteți solicita de la centrul dvs. de service pentru clienți sau direct la Techtronic Industries GmbH, Max-Eyth-Straße 10, 71364 Winnenden, Germania un desen descompus al aparatului prin indicarea tipului de aparat și a numărului cu șase cifre de pe tablăta indicatoare.

#### SIMBOLURI

	Va rugăm citiți cu atenție instrucțiunile înainte de pornirea mașinii
	PERICOL! AVERTIZARE! ATENȚIE!
	Fixați roțile cu elementele de blocare atunci când căruciorul nu este deplasat. În cazul roților nefixate, acesta se poate deplasa în mod necontrolat.
	Nu utilizați compartimentele pe post de trepte. În caz contrar, căruciorul se poate răsturna și poate provoca rănirea persoanelor.
	Înainte de deplasarea căruciorului, blocați toate compartimentele.
	După așezarea pe căruciorul de scule, modulul suplimentar trebuie înșurubat cu elementele de îmbinare livrate.
	Fiți atenți la închiderea capacului modulului suplimentar, pentru a nu vă prinde degetele.
	Deschideți întotdeauna numai un compartiment. În caz contrar, căruciorul de scule împreună cu modulul suplimentar se pot răsturna și pot provoca rănirea persoanelor.
	Accesoriu - Nu este inclus în echipamentul standard, disponibil ca accesoriu
	Aparatele electrice, bateriile/acumulatorii nu se elimină împreună cu deșeurile menajere. Aparatele electrice și acumulatorii se colectează separat și se predau la un centru de reciclare, în vederea eliminării ecologice. Informați-vă de la autoritățile locale sau de la comercianții acreditați în legătură cu centrele de reciclare și de colectare.

ТЕХНИЧКИ ПОДАТОЦИ	SRC46-1	STC46-1
Тип	Челична количка за алати 46 " Додаток на челична количка за алати 46 "	
Тежина празна	147 kg	93 kg
Носивост мала фиока	45 kg	45 kg
Носивост голема фиока	90 kg	–
Носивост полица на преклопување	45 kg	–
Максимална носивост	1360 kg	450 kg
Максимална тежина	1507 kg	543 kg
Димензии	1170 x 562 x 982 mm	1170 x 562 x 644 mm

**ВНИМАНИЕ!** Прочитајте ги безбедносните напомени и упатства. Заборавање на почитувањето на безбедносните упатства и инструкции можат да предизвикаат електричен удар, пожар и/или тешки повреди. **Сочувајте ги сите безбедносни упатства и инструкции за во иднина.**

#### БЕЗБЕДНОСНИ УПАТСТВА ЗА КОЛИЧКА ЗА АЛАТИ

Користете ги количката и нејзините додатоци правилно и во согласност со ова упатство, земајќи ги предвид соодветните услови за работа. Ненаменетата употреба може да доведе до опасни ситуации.

Монтирајте ја количката според овие упатства за монтажа. Притоа монтирајте ги сите достапни делови.

Не менувајте ја количката. Користете ги само препорачаните додатоци. Дупчењето дупки или менувањето на количката може да ја намали нејзината носивост и поради тоа да се сруши, што, за возврат, може да предизвика повреда.

Блокирајте ги тркалцата кога количката не се движи. Ако тркалцата не се блокирани, количката може неочекувано да се придвижи.

Користете ја количката само на рамна површина и немојте да ја товарите, растоварате или паркирате на навалена површина бидејќи може да стане нестабилна и да се преврти, што може да резултира со повреда.

Осигурите се дека тежината е рамномерно распоредена за да се избегне превртување на количката за алат. Количките што немаат рамнотежа имаат поголеми можности да се превртат кога се поместуваат или се користат како работна површина. Распределете ја тежината рамномерно помеѓу предните и задните делови и на двете страни. Пополнете ги долните фиоки прво за да спречите ненамерно превртување на количката.

Не надминувајте ја максималната дозволена тежина во наполнета состојба. Не надминувајте ја максималната дозволена тежина за индивидуалните фиоки. Претоварените колички можат да се превртат, да се срушат или да ги оштетат шините на фиоките.

Секогаш отворајте само една фиока одеднаш. Во спротивно, количката може да се преврти и да предизвика повреда.

Чувајте ги децата и лицата во близина подалеку при товарење, истовар и поместување на количката. Невниманието може да доведе до губење на контролата врз количката.

Подигајте ја количката само како што е опишано во ова упатство и никогаш не ја подигајте за страничната рачка. Во спротивно може да дојде до опасни ситуации и повреди.

Транспортирајте ја количката само кога е празна и обезбедете ја доволно за време на транспортот.

Не прицврстувајте ја количката на површината за товарење на камион или на кој било друг предмет што се движи.

Заклучете ги сите фиоки пред да ја придвижите количката. Во спротивно, тие може да се отворат за време на придвижувањето и да предизвикаат превртување на количката.

Користете ја рачката за да ја поместите количката само на кратки растојанија.

Обезбедете ги сите додатоци пред да ја преместите количката. Неприцврстените делови може да се излизгаат и да ја направат количката нестабилна.

Немојте да ги користите фиоките како скали. Немојте да стоите на количката. Во спротивно, количката може да се преврти и да предизвика повреда. Немојте да стоите на страничната полица. Полицата може да падне или да се скрши. Количката може да се преврти и да предизвика повреди.

Немојте да ја користите количката во потенцијално експлозивни атмосфери, на пр. во присуство на лесно запаливи течности, гасови или прашина. Количката е опремена со делови што можат да предизвикаат искри или електричен лак. Немојте да ја користите количката во ниши или јами.

Приклучоците мора да се одговараат на приклучниците. Во ниенеден случај не менувајте го приклучокот. Немојте да користите приклучоци со адаптер со заземјени повеќе приклучоци на количката за алат или додатокот за количка за алат. Оригинаалните приклучоци и соодветните приклучници го намалуваат ризикот од струен удар.

Избегнувајте контакт на телото со заземјени површини како што се цевки, радијатори, шпорети и фрижидери. Постои зголемен ризик од струен удар ако вашето тело е заземјено.

Одржувајте ја количката. Осигурите се дека тркалцата се исправени и не се блокирани, дека шините на фиоките и другите додатоци не се оштетени или свиткани и дека нема други услови што можат да влијаат на правилната работа. Немојте да ја користите количката ако е оштетена.

Немојте да отстранувате етикети и таблички за тип. Овие ознаки содржат важни информации. Доколку се нечитливи или недостасуваат, контактирајте со Службата за корисници на MILWAUKEE за бесплатна замена.

Количката да се сервисира од квалификувано стручно лице, кое користи само оригинални резервни делови. Ова е единствениот начин за одржување на безбедно функционирање на количката.

#### СПЕЦИФИЦИРАНИ УСЛОВИ НА УПОТРЕБА

Количката за алат се користи за складирање и транспорт на алати и работни материјали.

Не користете го производот на поинаков начин од наведениот.

#### ЧИСТЕЊЕ

Заштитете ја површината обложена со прав од агресивни хемикалии (масло, маснотии или други хемикалии). Чистете ги сите површини обложени со прав со средство за чистење стакло. Одржувајте ги рачките и тркалата на количката чисти, суви и без масло и маснотии. Користете само благ сапун и влажна крпа за чистење на количката бидејќи некои средства за чистење и растворувачи содржат сулстанци што можат да ги оштетат пластичните делови. Немојте за чистење да користите бензин, терпентин, разредувач на боја, средства за чистење што содржат хлор, амонијак или средства за чистење во домаќинството што содржат амонијак. Немојте да користите запаливи растворувачи во близина на количката.

#### РАБОТА СО УРЕДОТ

##### Поместување на количката на навалена или нерамна површина

Внимавајте количката да не стане нестабилна или да не се преврти на навалена или нерамна површина. Немојте да ја користите кога аголот на навалување е повеќе од 10 степени. Пред да ја поместите, заклучете ја количката и обезбедете ги сите додатоци.

##### Тркалање на количката

Количката е наменета за движење со тркалање само на кратки растојанија. Користете ја рачката за да ја тркалате количката и не влечете ја или туркајте ја за рамката бидејќи така може да се преврти. Не менувајте ја количката. Дупчењето дупки или менувањето на количката може да ја намали нејзината носивост и поради тоа да се сруши, што, за возврат, може да предизвика повреда. Пред да ја тркалате, заклучете ја количката и обезбедете ги сите додатоци.

##### Подигање на количката

Количката не е наменета за подигнување. Во случај да е наопходно да се подигне, прво испразнете ја количката. Потоа поставете ги ремените за подигање помеѓу тркалцата или вметнете ги виљушките од виљушкарот помеѓу тркалцата. Не подигајте ја количката кога е натоварена и никогаш не подигајте ја за страничната рачка. Пред подигањето, внимавајте никој да не е во близина на количката.

##### Отворање на фиоките

Фиоките можат да се извлечат само до 75 % за да се избегне преоптоварување и превртување на количката.

#### ОДРЖУВАЊЕ

Користете само Milwaukee додатоци и резервни делови. Доколку некои од компонентите кои не се опишани треба да бидат заменети, Ве молиме контактирајте ги сервисните агенти на Milwaukee (консултирајте ја листата на адреси).

При потреба може да се побара експлозивен цртеж на апаратот со наведување на машинскиот тип и шестоцифрениот број на табличката со учинокот или во Вашата корисничка служба или директно кај Techtronic Industries GmbH, Max-Eyth-Straße 10, 71364 Winnenden, Германија.

#### СИМБОЛИ

	Ве молиме пред да ја стартувате машината обрнете внимание на упатствата за употреба.
	<b>ВНИМАНИЕ! ПРЕДУПРЕДУВАЊЕ! ОПАСНОСТ!</b>
	Блокирајте ги тркалцата кога количката не се движи. Ако тркалцата не се блокирани, количката може неочекувано да се придвижи.
	Немојте да ги користите фиоките како скали. Во спротивно, количката може да се преврти и да предизвика повреда.
	Заклучете ги сите фиоки пред да ја придвижите количката.
	Додатокот на количката за алат мора по поставувањето на количката за алат да се зашрафи со доставените поврзувачи.
	Бидете внимателни при затворање на капакот на додатокот на количката за алат за да избегнете потфаќање на прстите.
	Секогаш отворајте само една фиока одеднаш. Во спротивно, количката за алат, вклучително и додатокот, може да се преврти и да предизвика повреда.
	Дополнителна опрема - Не е вклучена во стандардната, а достапна е како додаток.
	Електричните апарати и батериите што се полнат не смеат да се фрлат заедно со домашниот отпад. Електричните апарати и батериите треба да се собираат одделно и да се однесат во соодветниот погон заради нивно фрлање во склад со начелата за заштита на околината. Информирајте се кај Вашите местни служби или кај специјализираниот трговски претставник, каде има такви погони за рециклажа и собирни станици.

ТЕХНІЧНІ ХАРАКТЕРИСТИКИ	SRC46-1	STC46-1
Тип	Сталевий інструментальний візок 46" Сталева надставка для інструментального візка 46"	
Власна вага	147 kg	93 kg
Вантажність малого висувного відсіку	45 kg	45 kg
Вантажність великого висувного відсіку	90 kg	–
Вантажність складаного столика	45 kg	–
Максимальна вантажність	1360 kg	450 kg
Максимальна вага	1507 kg	543 kg
Розміри	1170 x 562 x 982 mm	1170 x 562 x 644 mm

**▲ ПОПЕРЕДЖЕННЯ! Прочитайте всі вказівки з техніки безпеки та інструкції.** Упущення при дотриманні вказівок з техніки безпеки та інструкцій можуть призвести до ураження електричним струмом, пожежі та/або тяжких травм. **Зберігайте всі вказівки з техніки безпеки та інструкції на майбутнє.**

#### ПРАВИЛА ТЕХНІКИ БЕЗПЕКИ, ЩО СТОСУЮТЬСЯ ІНСТРУМЕНТАЛЬНОГО ВІЗКА

Використовуйте візок і приладдя належним чином і згідно з цим посібником, з урахуванням відповідних умов роботи. Неналежне використання може призвести до небезпечних ситуацій.

Монтуйте візок згідно з цим посібником з монтажу. До того ж установлюйте всі наявні деталі.

Не модифікуйте візок. Використовуйте лише рекомендоване приладдя. Свердління отворів у візку чи його модифікування може призвести до погіршення його несної здатності та до його складання, що зі свого боку може спричинити травми.

Коли не переміщуєте візок, фіксуйте коліщата блокуючими механізмами. Якщо коліщата не зафіксувати, візок може неочікувано почати рух.

Треба використовувати візок виключно на рівній поверхні, а також не вивантажувати/завантажувати його чи залишати на похилій поверхні, оскільки він може виявитися нестабільним і перекинутися, що може спричинити травми.

Щоб інструментальний візок не перекинувся, рівномірно розподіляйте вагу. Візки, що не знаходяться в рівновазі, легше перекидаються, коли вони рухаються чи коли їх використовують як робочу поверхню. Рівномірно розподіляйте вагу між передніми і задніми зонами й обома боками. Щоб уникнути ненавмисного перекидання візка, спочатку завантажуйте нижні висувні відсіки.

Не перевищуйте максимальну допустиму вагу в завантаженому стані. Не перевищуйте максимальну допустиму вагу для окремих висувних відсіків. Перевантажені візки можуть перекинутися, скластися чи викликати пошкодження шин висувних відсіків.

Завжди відкривайте лише один висувний відсік. Інакше візок може перекинутися та спричинити травми.

Під час вивантаження/завантаження візка та під час його переміщення не підпускайте дітей й осіб, що перебувають поблизу. Неуважність може призвести до втрати контролю.

Візок треба піднімати так, як вказано в цьому посібнику, і ніколи не піднімати за прикріплену збоку рукоятку. Інакше це може призвести до небезпечних ситуацій і травм.

Візок треба транспортувати тільки в порожньому стані, на час транспортування добре зафіксувати.

Забороняється прикріплювати візок до вантажної платформи вантажного автомобіля чи до інших рухомих об'єктів.

Перш ніж переміщувати візок заблокуйте всі висувні відсіки. Якщо цього не зробити, під час руху вони можуть відкритися та призвести до перекидання візка.

Візок можна переміщувати за допомогою рукоятки лише на

короткі відстані.

Перш ніж переміщувати візок зафіксуйте все приладдя. Незакріплені деталі можуть зісковзнути та призвести до нестабільності візка.

Забороняється використовувати висувні відсіки як сходинок. Не ставьте на візок. Інакше візок може перекинутися та спричинити травми. Не ставьте на бічний столик. Столик може скластися чи зламатися. Візок може перекинутися та спричинити травми.

Забороняється використовувати візок у вибухонебезпечних зонах, наприклад, поблизу легкозаймистих рідин, газу чи пилу. Візок оснащено деталями, що можуть викликати електричну дугу чи іскри. Забороняється використовувати візок у нішах або котлованах.

Штепселі мають пасувати до розеток. За жодних обставин не переробляти штепселі. Забороняється використовувати штепселі-перехідники з мережевим фільтром із заземленням на інструментальному візку чи на надставці для нього. Використання оригінальних штепселів і відповідних розеток зменшує ризик ураження електричним струмом.

Уникайте контакту тіла з заземленими поверхнями, такими як труби, радіатори опалення, плити та холодильники. Коли ваше тіло заземлене, існує підвищений ризик ураження електричним струмом.

Утримуйте візок у справному стані. Переконайтеся, що колеса стоять прямо та не заблоковані, шини висувних відсіків й інші деталі приладдя не пошкоджені чи не погнуті та що немає інших умов, які можуть негативно вплинути на правильну експлуатацію. Забороняється використовувати візок, якщо він пошкоджений.

Не видаляйте етикетки та фірмові таблички. Вони містять важливу інформацію. Якщо текст стає нечитабельним або зникає, зверніться до служби підтримки MILWAUKEE для безкоштовної заміни табличок.

Доручайте виконувати технічне обслуговування візка кваліфікованому фахівцю, який використовує лише оригінальні запасні частини. Лише так можна підтримувати безпечно функціонування візка.

#### ВИКОРИСТАННЯ ЗА ПРИЗНАЧЕННЯМ

Інструментальний візок призначений для зберігання та транспортування інструментів і робочих матеріалів.

Цей виріб заборонено використовувати чином, що відрізняється від зазначеного передбаченого способу застосування.

#### ЧИЩЕННЯ

Поверхні з порошковим покриттям захищають від агресивних хімікатів (оливи, консистентного мастила й інших хімікатів). Усі поверхні з порошковим покриттям очищуйте засобом для чищення скла. Рукоятки та колеса візка тримайте чистими, сухими, без оливи й консистентного мастила. Очищувати візок можна лише м'яким милом і вологою тканиною, оскільки деякі мийні засоби та розчинники містять речовини, які можуть пошкодити пластикові деталі. Для чищення забороняється використовувати бензин, терпентин, розбавлювач лаків, мийні засоби, що містять хлор, аміак або побутові очищувачі з аміаком. Поблизу візка забороняється використовувати легкозаймисті чи горючі розчинники.

#### ЕКСПЛУАТАЦІЯ

##### Переміщення візка похилою чи нерівною поверхнею

Слідкуйте за тим, щоб візок на похилій або нерівній поверхні не став нестійким чи не перекинувся. Не використовуйте, коли кут нахилу перевищує 10 градусів. Перш ніж переміщувати візок заблокуйте його та зафіксуйте все приладдя.

##### Переміщення візка

Візок призначений лише для переміщення на невеликій відстані. Котіть візок, тримаючи його за рукоятку. Не тягніть і не штовхайте, тримаючи за раму, бо в цьому разі він може перекинутися. Не модифікуйте візок. Свердління отворів у візку чи його модифікування може призвести до погіршення його несної здатності та до його складання, що зі свого боку може спричинити травми. Перш ніж котити візок заблокуйте його та зафіксуйте все приладдя.

##### Підіймання візка

Візок не оснащено пристроями для підіймання. У разі потреби підіймання спочатку спорожніть візок. Потім протягніть між коліщатами такалажні стрічки чи пропустіть між коліщатами вилки навантажувача. Візок забороняється підіймати у завантаженому стані, ніколи не підіймати за прикріплену збоку рукоятку. Перед підійманням подбайте про те, щоб поблизу візка не було людей.

##### Відкривання висувних відсіків

Висувні відсіки відкриваються лише на 75 %, щоб уникнути перевантаження та перекидання візка.

#### ОБСЛУГОВУВАННЯ

Використовувати тільки комплектуючі та запчастини Milwaukee. Деталі, заміна яких не описується, замінювати тільки в відділі обслуговування клієнтів Milwaukee (зверніть увагу на брошуру "Гарантія / адреси сервісних центрів").

У разі необхідності можна запросити креслення з зображенням вузлів машини в перспективному вигляді, для цього потрібно звернутися в ваш відділ обслуговування клієнтів або безпосередньо в Techtronic Industries GmbH, Max-Eyth-Strasse 10, 71364 Winnenden, Німеччина, та вказати тип машини та шестизначний номер на фірмовій табличці з даними машини.

#### СИМВОЛИ



Уважно прочитайте інструкцію з експлуатації перед введенням приладу в дію.



**УВАГА! ПОПЕРЕДЖЕННЯ! НЕБЕЗПЕЧНО!**



Коли не переміщуєте візок, фіксуйте коліщата блокуючими механізмами. Якщо коліщата не зафіксувати, візок може неочікувано почати рух.



Забороняється використовувати висувні відсіки як сходинок. Інакше візок може перекинутися та спричинити травми.



Перш ніж переміщувати візок заблокуйте всі висувні відсіки.



Надставку для інструментального візка після встановлення на візок треба притягнути з'єднувальними елементами, що є в комплекті.



Закриваючи кришку надставки для інструментального візка, дійте обережно, щоб не прищемити пальці.



Завжди відкривайте лише один висувний відсік. Інакше візок може перекинутися разом із надставкою та спричинити травми.



Комплектуючі - не входять в обсяг постачання, рекомендовані доповнення з програми комплектуючих.



Електроприлади, батареї/акумулятори заборонено утилізувати разом з побутовим сміттям. Електричні прилади і акумулятори слід збирати окремо і здавати в спеціалізовану компанію для утилізації відповідно до норм охорони довкілля. Зверніться до місцевих органів або до вашого дилера, щоб отримати адреси пунктів вторинної переробки та пунктів прийому.



البيانات الفنية	STC46-1	SRC46-1
طرز	المحقة لعربة لوزن العمل صلب 46 بوصة	عربة أدوات العمل صلب 46 بوصة
الوزن فارغ	93 kg	147 kg
سعة تحميل دُرج صغير	45 kg	45 kg
سعة تحميل دُرج كبير	-	90 kg
سعة تحميل الرف القلاب	-	45 kg
أقصى سعة تحميل	450 kg	1360 kg
أقصى وزن	543 kg	1507 kg
المقاييس	1170 x 562 x 644 mm	1170 x 562 x 982 mm



#### تحذير!

اقرأ جميع تحذيرات السلامة وجميع التعليمات، بما فيها. قد يؤدي القتل في مراعاة التحذيرات والتعليمات إلى التعرض للإصابة بصدمة كهربية أو الحريق وأو إصابة خطيرة.  
احتفظ بجميع التنبيهات والتعليمات للرجوع إليها مستقبلاً.

#### إرشادات السلامة الخاصة بعربة معدات العمل

استخدم العربة والمستلزمات بالشكل الصحيح وبما يتطابق مع هذه الإرشادات بعد مراعاة ظروف العمل المعنية. الاستخدام بشكل غير صحيح يمكن أن يؤدي إلى مواقف خطيرة.

يجب تركيب العربة وفقاً لتعليمات التركيب هذه. ويراعى في ذلك تركيب جميع الأجزاء المتوافرة. يحظر إجراء تعديلات على العربة. استخدم المستلزمات المنصوح بها فقط. إن إجراء تقوي أو تعديل العربة يمكن أن يؤدي إلى الحد من سعة التحميل وإلى انطواء العربة على بعضها البعض الأمر الذي يمكن أن يتسبب من جهة أخرى في إصابات.

إذا كان من المقرر عدم تحريك العربة، ثبت العجلات بالفرامل. قد تتحرك العربة بشكل غير متوقع في حالة عدم التثبيت بالفرامل.

استخدم العربة على سطح مسوي فقط. ويحظر تحميلها أو ثقلها أو إيقافها على سطح منحدر، لأنها قد تصبح غير مستقرة وتقلّب، الأمر الذي قد يؤدي إلى إصابات.

لكي لا تقلّب عربة أدوات العمل يجب مراعاة توزيع الوزن بشكل متساوي. العربة الغير متوازنة تقلّب بسهولة إذا تم تحريكها أو استخدامها كسطح لإجراء العمل عليه. وزع الوزن بشكل متساوي بين الحيز الأمامي والخلفي وبين الجانبين. لكي تتجنب الانقلاب غير المتعمد للعربة، اجري تحميل الأدرج السفلية أولاً.

يحظر تعدي أقصى وزن مسموح به في حالة التحميل. يحظر تعدي أقصى وزن مسموح به لكل دُرج على حده. العربات المحملة بشكل أكثر من المقرر يمكن أن تقلّب أو تنطوي على بعضها البعض أو تؤدي إلى الإضرار بقضبان سحب الأدرج.

افتح دائماً دُرجاً واحداً فقط. خلافاً لذلك قد تقلّب العربة وتتسبب في إصابات.

يجب إبعاد الأطفال والأشخاص المتواجدين بالقرب عند تحميل أو تفرغ العربة وعند تحريكها. عدم الانتباه قد يؤدي إلى أن تفقد السيطرة عليها.

أرفع العربة كما هو موصوف في دليل الاستخدام هذا فقط وليس بأي حال من الأحوال من المقابض الموضوعة على الجوانب. خلافاً لذلك قد يؤدي هذا إلى إحداث مواقف خطيرة وإصابات.

قم بنقل العربة وهي فارغة فقط وقم بتأمينها بشكل كافي أثناء النقل.

لا تثبت العربة على سطح التحميل في أحد سيارات النقل أو على سطح شيء آخر متحرك.

قبل تحريك العربة يجب غلق جميع الأدرج بإحكام. خلافاً لذلك قد تنفتح الأدرج أثناء التحريك وتجعل العربة تقلّب.

حرك العربة من المقابض لمسافات قصيرة فقط.

قم بتأمين جميع المستلزمات قبل تحريك العربة. فالأجزاء غير المثبتة قد تتحرك من مكانها وتؤدي إلى عدم استقرار العربة.

لا تستخدم الأدرج كدرجات سلم. لا تقف على العربة. خلافاً لذلك قد تقلّب العربة وتتسبب في إصابات. لا تقف على الأرفق الجانبية. قد ينطوي الرف أو ينكسر. قد تقلّب العربة وتتسبب في إصابات.

لا تستخدم العربة في الأماكن المهتدة بالانفجار، على سبيل المثال في وجود سوائل أو غازات أو أتربة قابلة للاشتعال بسهولة. العربة مزودة بأجزاء تتسبب في إطلاق أقواس كهربائية أو شرارات. لا تستخدم العربة في تجاويف بالحائط أو في حفز.

يجب أن تتلاءم القوايس مع المقاييس. يحظر تعديل القوايس بأي حال من الأحوال. لا تستخدم قايس مهيب مزود بمقبس موزع متعدد الأوجه على عربة أدوات العمل أو على المحلق العلوي لعربة أدوات العمل. إن القاييس الأصلي والمقبس الملامم يحدون من خطر الصعقات الكهربائية.

تجنب الاتصال الجسدي بالأسطح المؤرضة مثل المواسير وأجسام التنفذة والبوتاجازات والتلاجات. إذا كان جسمك مؤرض، فقد يكون هناك خطر متزايد للإصابة بصعقة كهربائية.

حافظ على استقرار العربة. تحقق من أن جميع العجلات في وضع مستقيم وغير معرّفة، وأن

قضبان سحب الأدرج وأي مستلزمات أخرى ليس بها أضرار أو منخنية وأن ليس هناك أي ظروف أخرى يمكن أن تعيق التشغيل الصحيح. لا تستخدم العربة، إذا كانت بها أضرار.

يحظر نزع لافتة الطراز والبطاقة الملصقة. هذه البطاقات تتضمن معلومات هامة. إذا أصبحت هذه البطاقات غير مفروعة أو غير متوافرة يرجى التوجه إلى خدمة العملاء بشركة MILWAUKEE للحصول على بديل مجاني.

دع العربة للصيانة من شخص متخصص وموئل يستخدم قطع غيار أصلية فقط. على هذا النحو فقط يظل أداء العربة بأمان.

#### شروط الاستخدام المحددة

الغرض من عربة أدوات العمل هو حفظ ونقل المعدات و مواد العمل.

لا تستخدم هذا المنتج بطريقة أخرى غير المحددة للاستخدام العادي.

#### التنظيف

أصل على حماية الأسطح المغطاة بطبقات من مسحوق طلاء من الكيماويات الحادة (الزيت والشحم وأي كيماويات أخرى). نظف جميع الأسطح المغطاة بطبقات من مسحوق طلاء بنظف زجاج. حافظ على أن تكون مقابض وعجلات العربة نظيفة جافة وخالية من الزيوت والشحوم. اجري تنظيف العربة بفوطاة رطبة وصابون خفيف الفعالية فقط، لأن بعض مواد التنظيف والمواد المنديبة تحتوي على مواد يمكن أن تؤدي إلى الإضرار بالأجزاء التي من البلاستيك. يحظر التنظيف باستخدام البنزين والتربنتين ومذيبات مواد الطلاء و مواد النظافة المشتملة على الكلور أو بيروكسيد النشادر أو المنظفات المنزلية المشتملة على النشادر. لا تستخدم مواد منديبة قابلة للاشتعال أو الاحتراق بالقرب من العربة.

#### الاستعمال

#### تحريك العربة على مساحة منحدره أو غير مستوية

في هذا يجب مراعاة، أن لا تصبح العربة على المساحة المنحدرة أو الغير مستوية غير مستقرة أو تقلّب. يحظر الاستخدام عند زاوية انحدار أكثر من 10 درجات. أغلق العربة بإحكام وأمن جميع المستلزمات قبل التحريك.

#### ترك العربة تتحرك

العربة مصممة للتحرك لمسافات قصيرة. حرك العربة بمساعدة المقابض وليس بالسحب أو الدفع من الإطار، خلافاً لذلك قد تقلّب. يحظر إجراء تعديلات على العربة. إن إجراء تقوي أو تعديل العربة يمكن أن يؤدي إلى الحد من سعة التحميل وإلى انطواء العربة على بعضها البعض الأمر الذي يمكن أن يتسبب من جهة أخرى في إصابات. أغلق العربة بإحكام وقم بتأمين جميع المستلزمات قبل التحريك.

#### رفع العربة

العربة ليست مزودة بأي تجهيزات لرفع. إذا كان من الضروري رفع العربة، يجب تفرغ العربة أولاً. عقب ذلك ضع حزام رفع بين العجلات أو شوكة الة الرفع بين العجلات. لا ترفع العربة وهي محملة وليس من المقابض الموضوعة على الجوانب. قبل الرفع يجب مراعاة أن لا يكون هناك أشخاص بالقرب من العربة.

#### فتح الأدرج

يمكن سحب الإدراج للخارج بمقدار 75% فقط، وذلك لتجنب التحميل الزائد عن الحد والانقلاب العربة.

#### الصيانة

استخدم فقط ملحقات ميلوكي وكذلك قطع غيار ميلوكي. إذا كانت المكونات التي يجب تغييرها غير منكورة، يرجى الاتصال بأحد عملاء صيانة ميلوكي (انظر قائمة عناوين الضمان/الصيانة الخاصة بنا).

عند الحاجة يمكن طلب رمز انفجار الجهاز بعد ذكر طراز الآلة والرقم السداسي المذكور على بطاقة طاقة الآلة لدى جهة خدمة العملاء أو مباشرة لدى شركة  
Techtronic Industries GmbH  
Max-Eyth-Straße 10  
Winnenden 71364  
ألمانيا

#### زومرلا

يرجى قراءة التعليمات بعناية قبل بدء تشغيل الجهاز.



تنبيه! تحذير! خطراً!



إذا كان من المقرر عدم تحريك العربة، ثبت العجلات بالفرامل. قد تتحرك العربة بشكل غير متوقع في حالة عدم التثبيت بالفرامل.



لا تستخدم الأدرج كدرجات سلم. خلافاً لذلك قد تقلّب العربة وتتسبب في إصابات.



قبل تحريك العربة يجب غلق جميع الأدرج بإحكام.



يجب تثبيت المحلق العلوي لعربة أدوات العمل بعد وضعه على عربة أدوات العمل بالمسامير القلائط المورد مع المنتج.



عند إغلاق غطاء المحلق العلوي لعربة أدوات العمل يجب الانتباه، لكي لا تحشر الأصابع.



افتح دائماً دُرجاً واحداً فقط. خلافاً لذلك قد تقلّب العربة بما فيها المحلق العلوي وتتسبب في إصابات.



المحلق - ليس مدرجاً كمعدة قياسية، متوفر كملحق.



يحظر التخلص من الأجهزة الكهربائية والبطاريات القابلة للشحن في القمامة المنزلية. يجب جمع الأجهزة الكهربائية والبطاريات القابلة للشحن منفصلة وتسلمها للتخلص منها بشكل لا يضر بالبيئة لدى شركة إعادة استغلال.



الرجاء الاستفسار لدى البيئات المحلية أو لدى التجار المتخصصين عن مواقع إعادة الاستغلال ومواقع الجمع.

Copyright 2021

Techtronic Industries GmbH  
Max-Eyth-Str. 10  
71364 Winnenden  
Germany

+49 (0) 7195-12-0

[www.milwaukeeetool.eu](http://www.milwaukeeetool.eu)

Techtronic Industries (UK) Ltd  
Fieldhouse Lane  
Marlow Bucks SL7 1HZ  
UK

(10.21)

**4931 4705 67**