

Milwaukee®

Nothing but **HEAVY DUTY**®.



M18 BFPF-CST M18 BFPF-WST M18 BFPFH



Original instructions

Originalbetriebsanleitung

Notice originale

Istruzioni originali

Manual original

Oorspronkelijke gebruiksaanwijzing

Original brugsanvisning

Original bruksanvisning

Bruksanvisning i original

Alkuperäiset ohjeet

Πρωτότυπο οδηγιών χρήσης

Orijinal işletme talimatı

Původním návodem k používání

Pôvodný návod na použitie

Instrukcja oryginalną

Eredeti használati utasítás

Izvirna navodila

Originalne pogonske upute

Instrukcijām oriģinālvalodā

Originali instrukcija

Algupärane kasutusjuhend

Оригинальное руководство по эксплуатации

Оригинално ръководство за експлоатация

Instrucțiuni de folosire originale

Оригинален прирачник за работа

Оригінал інструкції з експлуатації

التعليمات الأصلية

ENGLISH		Picture section with operating description and functional description	4
DEUTSCH		Bildteil mit Anwendungs- und Funktionsbeschreibungen	4
FRANÇAIS		Partie imagée avec description des applications et des fonctions	4
ITALIANO		Sezione illustrata con descrizione dell'applicazione e delle funzioni	4
ESPAÑOL		Sección de ilustraciones con descripción de aplicación y descripción funcional	4
PORTUGUES		Parte com imagens explicativas contendo descrição operacional e funcional	4
NEDERLANDS		Beeldgedeelte met toepassings- en functiebeschrijvingen	4
DANSK		Billedel med anvendelses- og funktionsbeskrivelser	4
NORSK		Billedel med bruks- og funksjonsbeskrivelse	4
SVENSKA		Bilddel med användnings- och funktionsbeskrivning	4
SUOMI		Kuvasivut käyttö- ja toimintakuvaukset	4
ΕΛΛΗΝΙΚΑ		Τμήμα εικόνων με περιγραφές χρήσης και λειτουργίας	4
TÜRKÇE		Resim bölümü Uygulama ve fonksiyon açıklamaları ile birlikte	4
ČESKY		Obrazová část s popisem aplikací a funkcí	4
SLOVENSKY		Obrazová část s popisom aplikácií a funkcií	4
POLSKI		Część rysunkowa z opisami zastosowania i działania	4
MAGYAR		Képes részalkalmazási- és működési leírásokkal	4
SLOVENSKO		Del slikez opisom uporabe in funkcij	4
HRVATSKI		Dio sa slikama opisima primjene i funkcija	4
LATVISKI		Attēla daļa ar lietošanas un funkciju aprakstiem	4
LIETUVIŠKAI		Paveikslėlio dalissu vartojimo instrukcija ir funkcijų aprašymais	4
EESTI		Pildiosa kasutusjuhendi ja funktsioonide kirjeldusega	4
РУССКИЙ		Раздел иллюстраций с описанием эксплуатации и функций	4
БЪЛГАРСКИ		Част със снимки с описание за приложение и функции	4
ROMÂNIA		Secvența de imagine cu descrierea utilizării și a funcționării	4
МАКЕДОНСКИ		Дел со сликисо описи за употреба и функционирање	4
УКРАЇНСЬКА		Частина з зображеннями з описом робіт та функцій	4
عربي		قسم الصور يوجد به الوصف التشغيلي والوظيفي	4

Text section with Technical Data, important Safety and Working Hints and description of Symbols	40
Textteil mit Technischen Daten, wichtigen Sicherheits- und Arbeitshinweisen und Erklärung der Symbole.	44
Partie textuelle avec les données techniques, les consignes importantes de sécurité et de travail ainsi que l'explication des pictogrammes.	48
Sezione testo con dati tecnici, importanti informazioni sulla sicurezza e sull'utilizzo, spiegazione dei simboli.	52
Sección de texto con datos técnicos, indicaciones importantes de seguridad y trabajo y explicación de los símbolos.	56
Parte com texto explicativo contendo Especificações técnicas, Avisos de segurança e de operação e a Descrição dos símbolos.	60
Tekstgedeelte met technische gegevens, belangrijke veiligheids- en arbeidsinstructies en verklaring van de symbolen.	64
Tekstdel med tekniske data, vigtige sikkerheds- og arbejdsanvisninger og symbolforklaring.	68
Tekstdel med tekniske data, viktige sikkerhets- og arbeidsinstruksjoner og forklaring av symbolene.	72
Textdel med tekniska informationer, viktiga säkerhets- och användningsinstruktioner samt symbolförklaringar.	76
Tekstisivut: tekniset tiedot, tärkeät turvallisuus- ja työskentelyohjeet sekä merkkien selitykset.	80
Τμήμα κειμένου με τεχνικά χαρακτηριστικά, σημαντικές υποδείξεις ασφαλείας και εργασίας και εξήγηση των συμβόλων.	84
Teknik bilgileri, önemli güvenlik ve çalışma açıklamalarını ve de sembollerin açıklamalarını içeren metin bölümü.	88
Textová část s technickými daty, důležitými bezpečnostními a pracovními pokyny a s vysvětlivkami symbolů	92
Textová část s technickými datami, důležitými bezpečnostními a pracovními pokyny a s vysvětlivkami symbolov	96
Część opisowa z danymi technicznymi, ważnymi wskazówkami dotyczącymi bezpieczeństwa i pracy oraz objaśnieniami symboli.	100
Szöveges rész műszaki adatokkal, fontos biztonsági- és munkavégzési útmutatásokkal, valamint a szimbólumok magyarázata.	104
Del besedila s tehničnimi podatki, pomembnimi varnostnimi opozorili in delovnimi navodili in pojasnili simbolov.	108
Dio štiva sa tehničkim podacima, važnim sigurnosnim i radnim uputama i objašnjenjem simbola.	112
Teksta daļa ar tehnikajiem parametriem, svarīgiem drošības un darbības norādījumiem, simbolu atšifrējumiem.	116
Teksto dalis su techniniais duomenimis, svarbiomis saugumo ir darbo instrukcijomis bei simbolių paaiškinimais.	120
Tekstiosa tehniliste näitajate, oluliste ohutus- ja tööjuhenditega ning sümbolite kirjeldustega.	124
Текстовый раздел, включающий технические данные, важные рекомендации по безопасности и эксплуатации, а также описание используемых символов.	128
Част с текст с технически данни, важни указания за безопасност и работа и разяснение на символите.	132
Porțiune de text cu date tehnice, indicații importante privind siguranța și modul de lucru și descrierea simbolurilor.	136
Текстуален дел со Технички карактеристики, важни безбедносни и работни упатства и објаснување на симболите.	140
Текстова частина з техничними даними, важливими вказівками з техніки безпеки та експлуатації і поясненням символів.	146
القسم النصي المزود بالبيانات الفنية والنصائح الهامة للسلامة والعمل ووصف الرموز	151



M18 BPFH

Powered Base	Jednostka podstawowa z wymiennym akumulatorem
Basisgerät mit Wechselakku	Alapkészülék cserélhető akkuval
Appareil de base avec batterie	Osnovna naprava za akumulatorsko baterijo
Unità base alimentata	Maticna naprava sa promijenjivim akumulatorom
Base con alimentación por acumulador	Pamatierice ar maipnas akumulatoru
Unidade básica com bateria intercambiável	Pagrindinis įrenginys su keičiamąja baterija
Basisapparaat met wisselaccu	Põhiseade koos akuga
Basisenhet med batteri	Базовый блок со сменным аккумулятором
Basisapparat med oppladbart batteri	Основен уред със сменяема акумулаторна батерия
Basprodukt med utbytesbatteri	Вазă alimentată electric
Peruslaite vaihtokun kanssa	Основен уред со замянлива батерия
Βασική συσκευή με αποσπώμενη μπαταρία	Базовий пристрій зі змінним акумулатором
Kartuş akülü temel cihaz	
Základní přístroj s výměnným akumulátorem	
Základný prístroj s výměnným akumulátorem	

قاعدة الجهاز مع البطارية



Green Zelené
Grün Zielony
Vert Zöld
Verde Zelena
Verde Zelono
Verde Zaiš
Groen Zalia
Grøn Roheline
Grønt Зелёный
Grön Зелено
Vihreä Verde
Πράσινο Зелено
Yeşil Зелений
Zelená أخضر



M18 BPFH-CST

Chemical tank	Rezervoar za kemikalije
Chemikaliëntank	Spreminik za kemikalije
Réservoir de produit chimique	Κημικάλιου τvertné
Serbatoio prodotto chimici	Chemikalų rezervuaras
Depósito de productos químicos	Kemikaalide paak
Tanque de produtos químicos	Бак для химических препаратов
Chemicaliëntank	Резервоар за химикали
Kemikalietank	Rezervor de produse chimice
Kjemikalietank	Резервоар за хемикалими
Kemikalietank	Резервуар для хімічних речовин
Kemikaalisäiliö	المواد الكيميائية
Δεξαμενή χημικών ουσιών	
Kimyasal deposu	
Nádrž na chemikálie	
Nádrž na chemikálie	
Zbiornik na chemikalia	
Vegyszertartály	



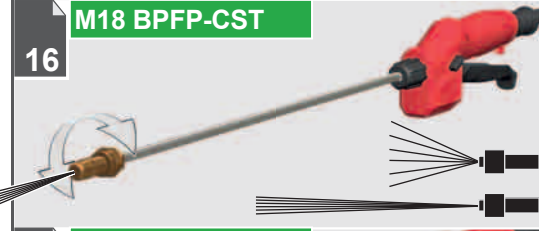
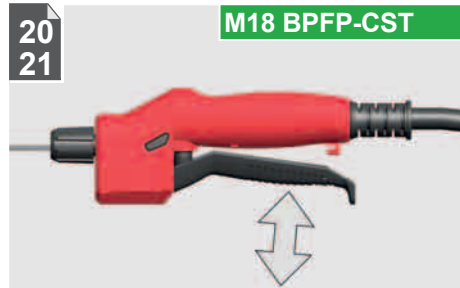
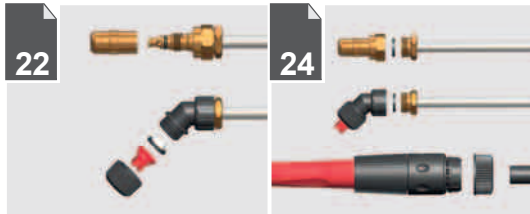
Blue Modrá
Blau Niebieski
Bleue Kék
Blu Modra
Azul Plava
Azul Zils
Blauw Melyna
Blá Sinine
Blá Синий
Blá Син
Sininen Albastru
МТΛε Сина
Mavi Синий
Modry أزرق



M18 BPFH-WST

Water Tank	Spremnik vode
Wassertank	Üdens tvertné
Réservoir d'eau	Vandens rezervuaras
Serbatoio acqua	Veerpaak
Depósito de agua	Бак для воды
Tanque de água	Резервоар за вода
Watertank	Rezervor de apă
Vandtank	Резервоар за вода
Vanntank	Резервуар для води
Vattentank	
Vesisäiliö	عبوة الماء
Δεξαμενή νερού	
Su deposu	
Nádrž na vodu	
Nádrž na vodu	
Zbiornik na wodę	
Viztartály	
Rezervoar za vodo	

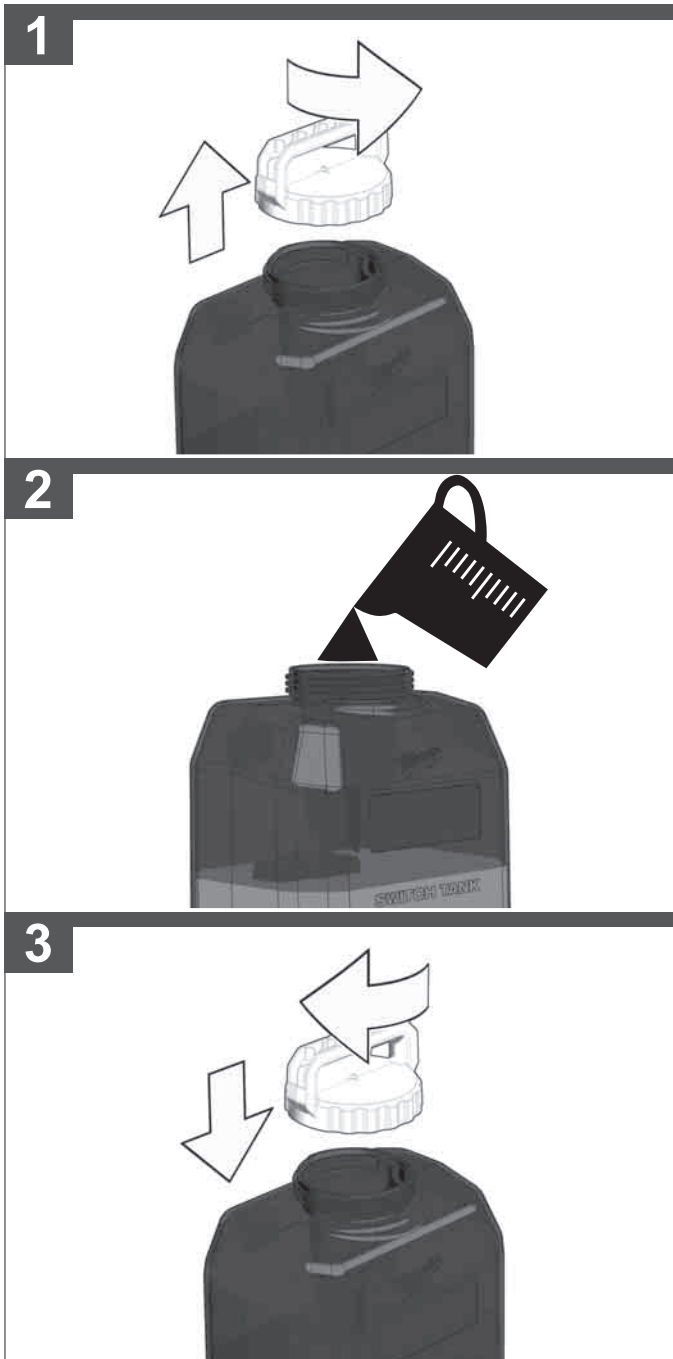




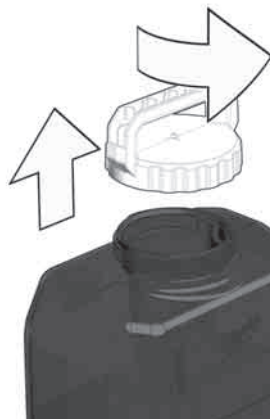
32

Operation	Käyttö	Valdymas
Bedienung	Χειρισμός	Käsitsemine
Utilisation	Kullanım	Эксплуатация
Uso	Obsluha	Обслужване
Manejo	Obsluha	Utilizare
Comando	Obsluga	Употреба
Bediening	Kezelés	Експлуатация
Bedjening	Upravljanje	التشغيل
Bedjening	Posluživanje	
Användning	Apkalpošana	





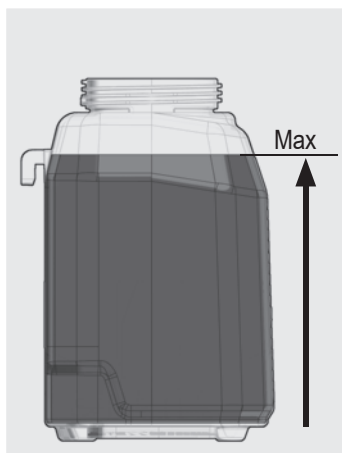
1



2



3

**Switch tank with green cap and green label:**

Only fill consumer-grade home and garden chemicals. For details see text section "Specified Conditions of Use".

Wechselntank mit grünem Deckel und grünem Aufkleber:

Nur Haushalts- und Gartenchemikalien, die für Endverbraucher bestimmt sind, einfüllen. Details siehe im Textteil "Bestimmungsgemäße Verwendung".

Réservoir de rechange avec couvercle vert et autocollant vert :
Remplir de produits chimiques à usage domestique ou phytosanitaire adaptés pour le consommateur final. Pour plus de détails, voir dans la partie intitulée "Utilisation conforme".

Serbatoio intercambiabile con tappo verde ed etichetta verde:
Introdurre solo prodotti chimici per la casa e il giardinaggio, idonei all'uso da parte di consumatori finali. Per i dettagli vedere la sezione di testo "Utilizzo conforme".

Depósito de recambio con tapa verde y etiqueta verde:
Solo productos químicos de uso doméstico y de jardinería. Para más información, véase la sección de texto Condiciones de uso especificadas.

Tanque intercambiável com tampa verde e autocolante verde:
Somente encha produtos químicos domésticos e para o jardim destinados ao utilizador final. Para detalhes veja a seção "Utilização conforme a destinação".

Wisseltank met groen deksel en groene sticker:
Alleen vullen met chemicaliën voor huishoudelijk en tuingebruik die geschikt zijn voor het gebruik door de verbruiker. Zie punt 'Doelmatig gebruik' voor meer informatie.

Udskiftningstank med grønt låg og grøn mærkat:
Fyld kun husholdnings- og havekemikalier på, som er beregnet til slutbrugere. For detaljer se tekstdelen Bestemmelsesmæssig brug.

Utskiftbar tank med grønt lokk og grøn etikett:
Fyll bare på husholdnings- og hagekemikalier som er bestemt for sluttbruker. For detaljer, se i tekstdel Tiltent bruk.

Utbytestank med grönt lock och grön klisteretikett:
Fyll endast på hushålls- och trädgårdskemikalier som är avsedda för slutanvändare. Angående detaljer se avsnittet "Använd maskinen enligt anvisningarna".

Vaihtosäiliö vihreällä kannella ja vihreällä tarraetiketillä:
Saa täyttää vain loppukäyttäjälle tarkoitettuihin kotitalous- ja puutarhakemikaaleilla. Tarkemmat tiedot katso tekstiosa "Määräysten mukainen käyttö".

Αποσπώμενη δεξαμενή με πράσινο καπάκι και πράσινο αυτοκόλλητο:

Πλήρωση μόνο με χημικές ουσίες οικιακής χρήσης και φυτοπροστατευτικά προϊόντα που προορίζονται για τους καταναλωτές. Για λεπτομέρειες βλέπε στο σημείο κειμένου Προβλεπόμενη χρήση.

Yeşil kapak ve yeşil etiketli değiştirilebilir depo:

Sadece tüketici için öngörülmuş evsel ve bahçe kimyasalları doldurun. Ayrıntılar için "Amacına uygun kullanım" başlıklı metin bölümüne bakın.

Výmenná nádrž se zeleným krytem a zelenou nálepkou:

Naplňte pouze chemikálie používané v domácnosti a na zahradě, které jsou určeny pro koncového uživatele. Podrobnosti si přečtěte v části textu "Použití podle předpisů".

Výmenná nádrž so zeleným krytom a zelenou nálepkou:

Naplňte iba chemikálie používané v domácnosti a záhrade, ktoré sú určené pre koncového používateľa. Podrobnosti si pozrite v časti textu "Použitie podľa predpisov".

Wymienny zbiornik z zieloną pokrywą i zieloną naklejką:

Napełniać wyłącznie chemikaliami domowymi i ogrodowymi, przeznaczonymi dla użytkowników końcowych. Szczegółowe informacje znajdują się w części tekstowej zatytułowanej "Użytkowanie zgodne z przeznaczeniem".

Cserélhető tartály zöld fedéllel és zöld címkével:

Csak végfelhasználóknak készült háztartási és kerti vegyszereket töltsön bele. A részleteket lásd a Rendeltetészerű használat c. szöveges részben.

Zamenljiv rezervoar z zelenim pokrovom in zeleno nalepko:

Polnite samo gospodinjске in vrtnе kemikalije, namenjene za končne uporabnike. Za podrobnosti glejte razdelek "Namenska uporaba".

Promjenjivi spremnik sa zelenim poklopcem i zelenom naljepnicom:

Napunite samo kemikalije iz kućanstva i povrtlarstva koje su određene za konačne potrošače. Detalje vidite u dijelu teksta "Pravila primjena u određene svrhe".

Mainas tvirtne ar žalų vaku un žalų užimė:

iepidiet tikai mājāsaimniecības un dārza ķīmikālijas, kas ir paredzētas galapatērētājam. Plašāku informāciju skatīt sadaļā Paredzētais lietojums.

Pakaifinis rezervuaras su žaliu dangteliu ir žaliu lipduku:

Pilkitė tik galutiniam vartotojams skirtas buitines ir sodo chemines medziagas. Išsamesnės informacijos rasite skyriuje Naudojimas pagal paskirtį.

Vahetatav paak rohelse kaane ja rohelse kleebisega:

valage sisse ainult olme- ja aianduskemikaale, mis on mõeldud lõpptarbijaja jaoks. Täpsemat infot vt jaotisest "Otstarbekohane kasutamine".

Сменный бак с зеленой крышкой и зеленой наклейкой:

Заливать только средства бытовой химии и садовые химикаты, предназначенные для использования конечным потребителем. См подробности в текстовом разделе Использование по назначению.

Сменяем резервоар със зелена капачка и зелен стикер:

Зареждайте само домакински и градинарски химикали, предназначени за крайния потребител. За подробности вижте текстовата част Употреба по предназначение.

Rezervor de schimb cu capac verde și etichetă verde:

Umpleți doar cu produse chimice pentru casă și grădină. Pentru detalii, a se vedea secțiunea cu text Condiții de utilizare specificate.

Резервоар за вода со зелен капак и зелена налепница:

Полните само со хемикалии за домаќинство и градина наменети за крајните корисници. За детали видете го текстот "Наменета употреба".

Змінний резервуар із зеленою кришкою і зеленою наклейкою:

Тільки для заповнення побутовими та садовими хімікатами, призначеними для кінцевих споживачів. Докладніше див. текстову частину Використання за призначенням.

عبوة التبدیل بالطء الأخضر والاصق الأخضر:
لا تملأ العبوة سوى بالمواد الكيميائية المستهلكة المخصصة للمنزل والحديقة المنزلية فقط. لمزيد من التفاصيل، انظر "شروط الاستخدام المخصصة".



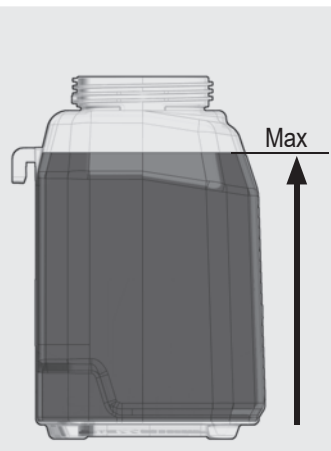
1



2



3

**Switch tank with blue cap and blue label:**

Only fill water. For details see text section "Specified Conditions of Use".

Wechseltank mit blauem Deckel und blauem Aufkleber:

Nur Wasser einfüllen. Details siehe im Textteil "Bestimmungsgemäße Verwendung".

Réservoir de rechange avec couvercle bleu et autocollant bleu :

Remplir uniquement d'eau propre. Pour plus de détails, voir dans la partie intitulée "Utilisation conforme".

Serbatório intercambiável com tampa blu ed etichetta blu:

Introdurre solo acqua. Per i dettagli vedere la sezione di testo "Utilizzo conforme".

Depósito de recambio con tapa azul y etiqueta azul:

Llene solo agua. Para más información, véase la sección de texto Condiciones de uso especificadas.

Tanque intercambiável com tampa azul e autocolante azul:

Somente encha água. Para detalhes veja a seção "Utilização conforme a destinação".

Wisseltank met blauw deksel en blauwe sticker:

Alleen vullen met water. Zie punt 'Doelmatig gebruik' voor meer informatie.

Udskiftningstank med blåt låg og blå mærkat:

Fyld kun vand på. For detaljer se tekstdelen Bestemmelsesmæssig brug.

Utbytbar tank med blått lokk og blå etikett:

Fyll bare på vann. For detaljer, se i tekstdel Tiltenkt bruk.

Utbytestank med blått lock och blå klisteretikett:

Fyll endast på vatten. Angående detaljer se avsnittet "Använd maskinen enligt anvisningarna".

Vaihtosäiliö sinisellä kannella ja sinisellä tarraetiketillä:

Saa täyttää vain vedellä. Tarkemmat tiedot katso tekstiosa "Määräysten mukainen käyttö".

Αποσπώμενη δεξαμενή με μπλε καπάκι και μπλε αυτοκόλλητο:

Πλήρωση μόνο με νερό. Για λεπτομέρειες βλέπε στο σημείο κειμένου Προβλεπόμενη χρήση.

Mavi kapak ve mavi etiketli değiştirilebilir depo:

Sadece su doldurun. Ayrıntılar için "Amacına uygun kullanım" başlıklı metin bölümüne bakın.

Výmenná nádrž s modrým krytem a modrou nálepkou:

Naplňte pouze vodu. Podrobnosti si přečtete v části textu "Použití podle předpisů".

Výmenná nádrž so modrým krytom a modrou nálepkou:

Naplňte iba vodu. Podrobnosti si pozrite v časti textu "Použitie podľa predpisov".

Wymienny zbiornik z niebieską pokrywą i niebieską naklejką:

Napełniać tylko wodą. Szczegółowe informacje znajdują się w części tekstowej zatytułowanej Użytkowanie zgodne z przeznaczeniem.

Cserélhető tartály kék fedéllel és kék címkével:

Csak vizet töltsön bele. A részleteket lásd a Rendeltetésszerű használat c. szöveges részben.

Zamenljiv rezervoar z modrim pokrovom in modro nalepko:

Polnite samo vodo. Za podrobnosti glejte razdelek "Namenska uporaba".

Promjenjivi spremnik sa plavim poklopcem i plavom naljepnicom:

Napunite samo vodu. Detalje vidite u dijelu teksta "Pravilna primjena u određene svrhe".

Mainas tvertne ar zilu vāku un zilu uzlīmi:

Iepildiet tikai ūdeni. Plašāku informāciju skatīt sadaļā Paredzētais lietojums.

Pakaitinis rezervuaras su mėlynu dangteliu ir mėlynu lipduku:

Pilkite tik vandenį. Išsamesnės informacijos rasite skyriuje Naudojimas pagal paskirtį.

Vahetatav paak sinise kaane ja sinise kleebisega:

valage sisse ainult vett. Täpsemat infot vt jaotisest "Otstarbekohane kasutamine".

Сменный бак с синей крышкой и синей наклейкой:

Заливать только воду. См подробности в текстовом разделе Использование по назначению.

Сменяем резервуар със синя капачка и син стикер:

Зареждайте само вода. За подробности вижте текстовата част Употреба по предназначение.

Rezervor de schimb cu capac albastru și etichetă albastră:

A se umple doar cu apă. Pentru detalii, a se vedea secțiunea cu text Condiții de utilizare specificate.

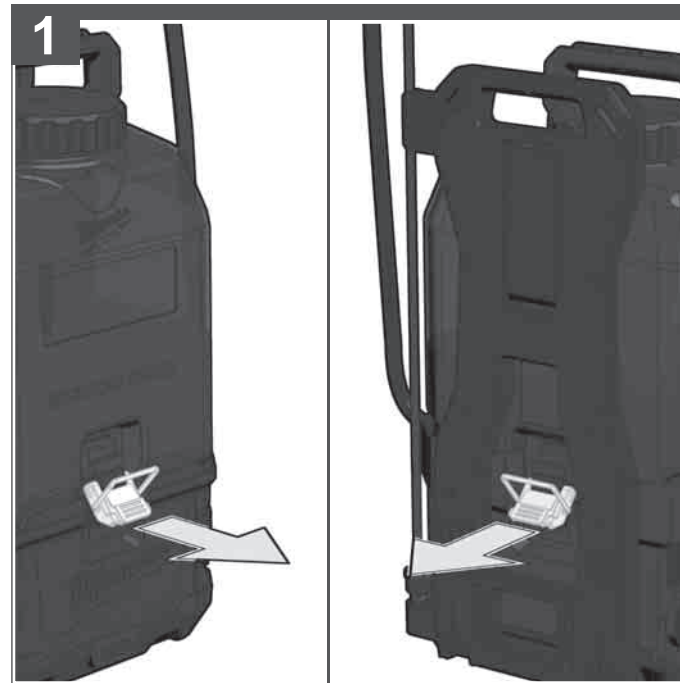
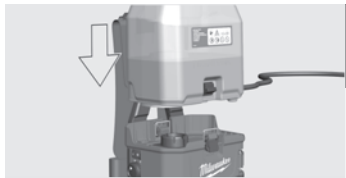
Резервоар за вода со син капак и сина налепница:

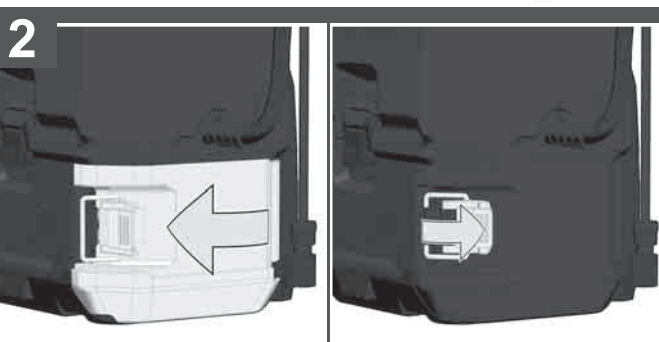
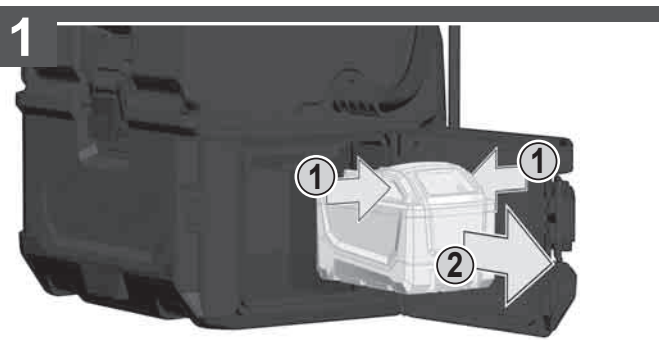
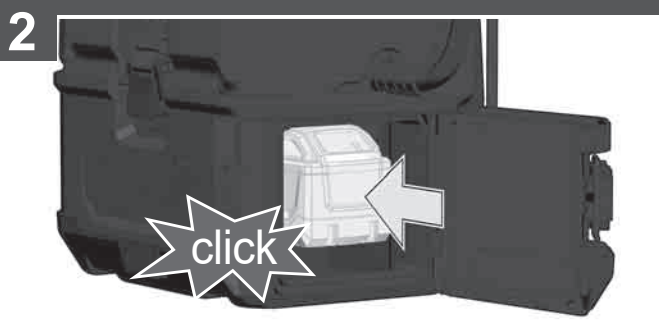
Полните само вода. За детали видете го текстот "Наменета употреба".

Змінний резервуар із синьою кришкою і синьою наклейкою:

Заповнювати лише водою. Докладніше див. текстову частину Використання за призначенням.

عبوة التبدیل بالغطاء الأزرق واللاصق الأزرق:
لا تملأ العبوة سوى بالماء. لمزيد من التفاصيل، انظر "شروط الاستخدام المخصصة".





Remove the battery pack before starting any work on the machine.
Vor allen Arbeiten an der Maschine den Wechselakku herausnehmen

Avant tous travaux sur la machine retirer l'accu interchangeable.

Prima di iniziare togliere la batteria dalla macchina.

Retire la batería antes de comenzar cualquier trabajo en la máquina.

Antes de efectuar cualquier intervención na máquina retirar o bloco acumulador.

Voor alle werkzaamheden aan de machine de akku verwijderen.

Ved arbejde inden i maskinen, bør batteriet tages ud.

Ta ut vekselbatteriet før du arbeider på maskinen

Drag ur batteripaket innan arbete utföres på maskinen.

Tarkista pistotulppa ja verkkojohto mahdollisilta vaurioilta. Viat saa korjata vain alan erikoisiesimies.

Πριν από κάθε εργασία στη μηχανή αφαιρείτε την ανταλλακτική μπαταρία.

Aletin kendeinde bir çalışma yapmadan önce kartuş aküyü çıkarın.

Před zahájením veškerých prací na vrtacím šroubováku vyjmout výměnný akumulátor.

Pred každou pracou na stroji výměnný akumulátor vytiahnuť.

Przed przystąpieniem do jakichkolwiek prac na elektronarzędziu należy wyjąć wkładkę akumulatrową.

Karbantartás, javítás, tisztítás, stb. előtt az akkumulátort ki kell venni a készülékből.

Pred deli na stroju izvlécite izmenljivi akumulator.

Prije svih radova na stroju izvaditi bateriju za zamjenu.

Pirms mašīnai veikt jebkāda veida apkopes darbus, ir jāizņem ārā akumulātors.

Prieš atlikdami bet kokius darbus įrenginyje, išimkite keičiamą akumuliatorių.

Enne kõiki töid masina kallal võtke vahetatav aku välja.

Виньте аккумулятор из машины перед проведением с ней каких-либо манипуляций.

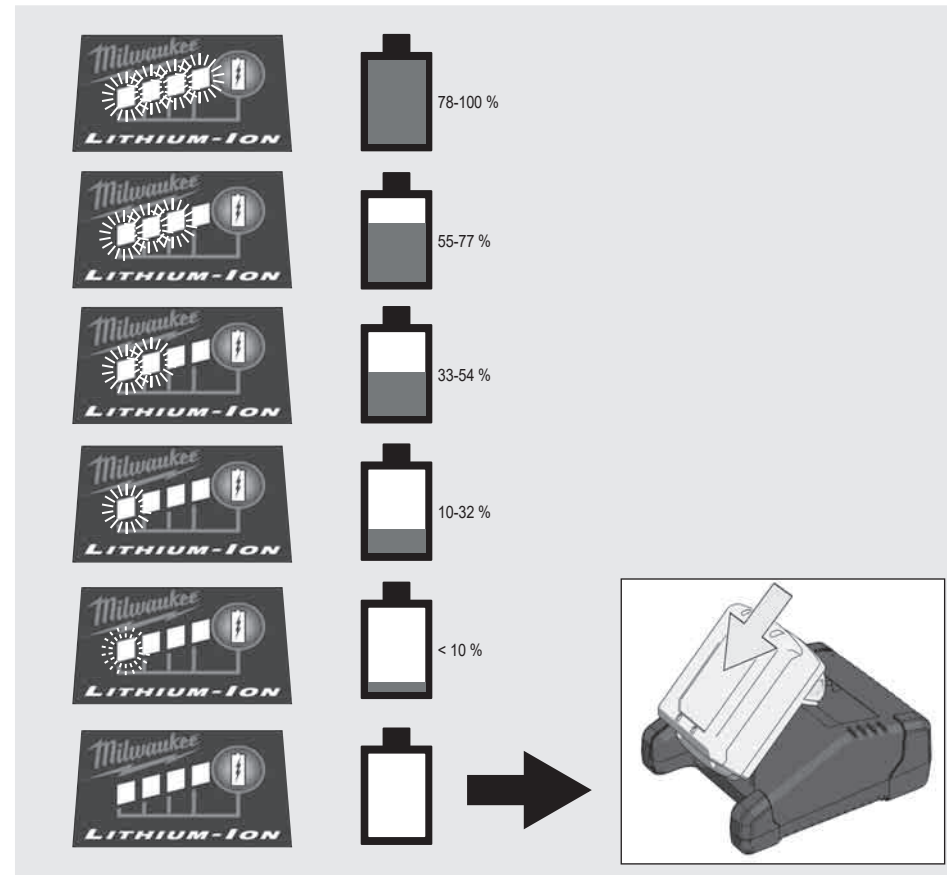
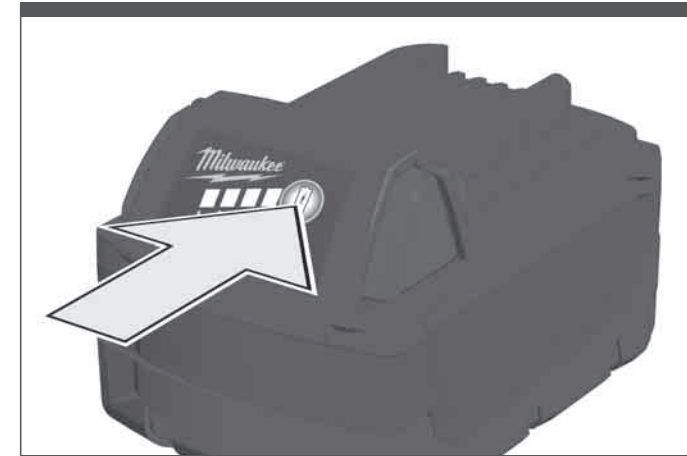
Преди започване на каквито е да е работи по машината извадете акумулатора.

Scoateți acumulatorul înainte de a începe orice intervenție pe mașină.

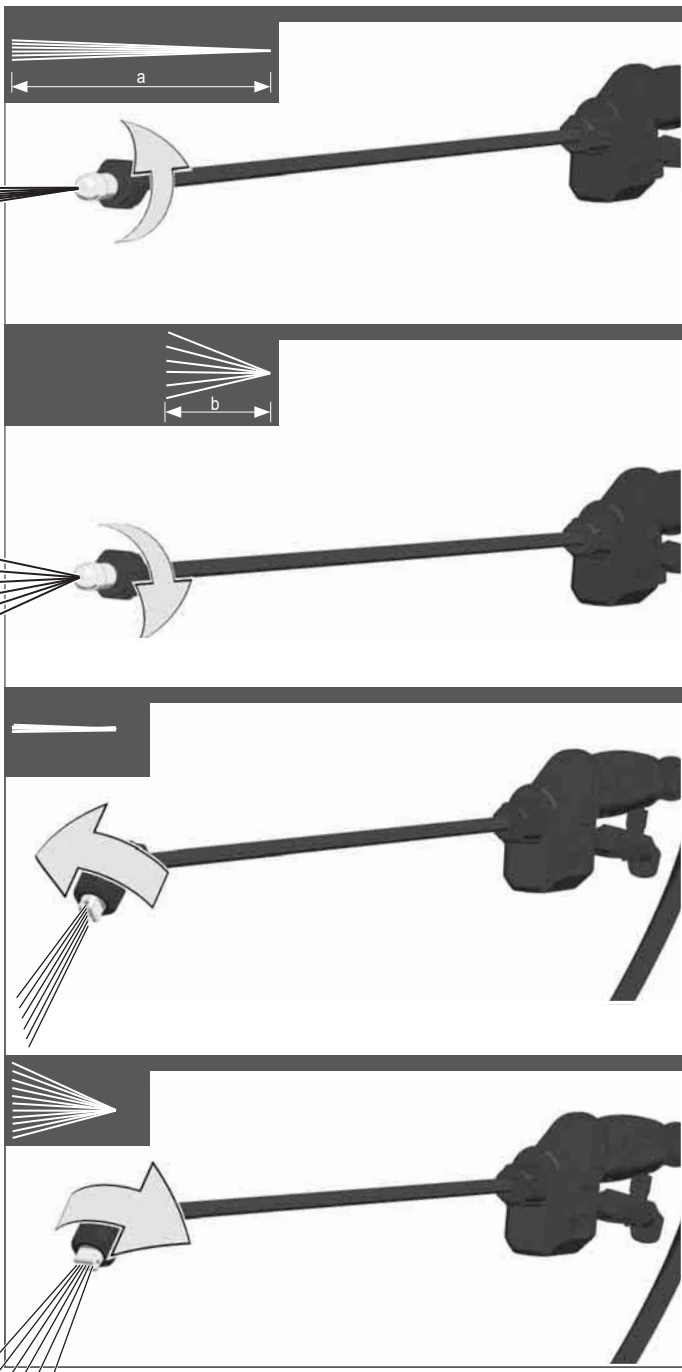
Отстранете ја батеријата пред да започнете да ја користите машината.

Перед будь-якими роботами на машині віньняти змінну акумуляторну батарею.

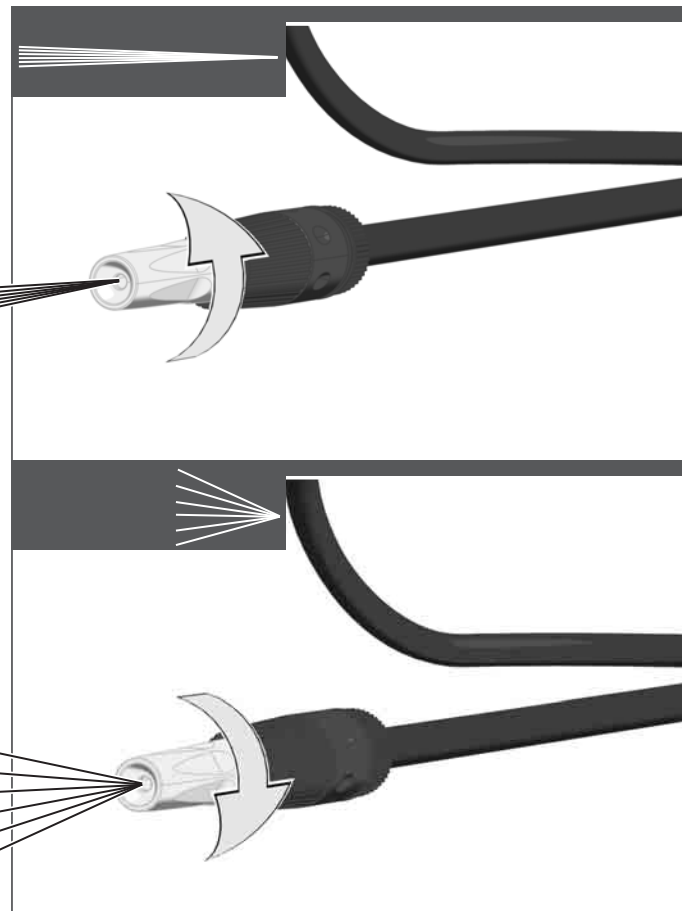
قم بإزالة حزمة البطارية قبل البدء في أي أعمال على الجهاز.



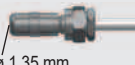


M18 BFPF-CST

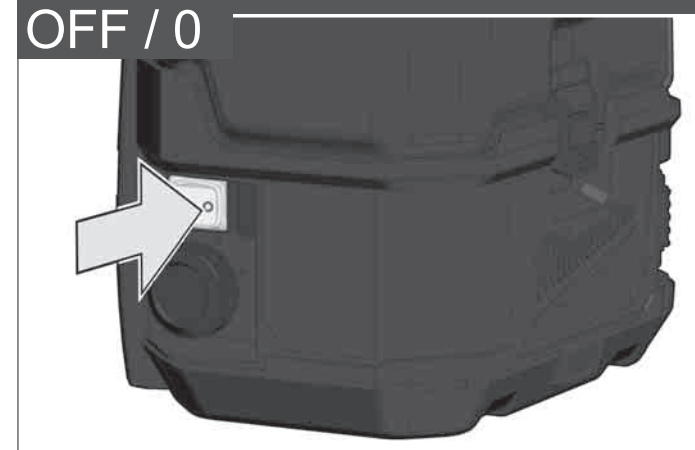
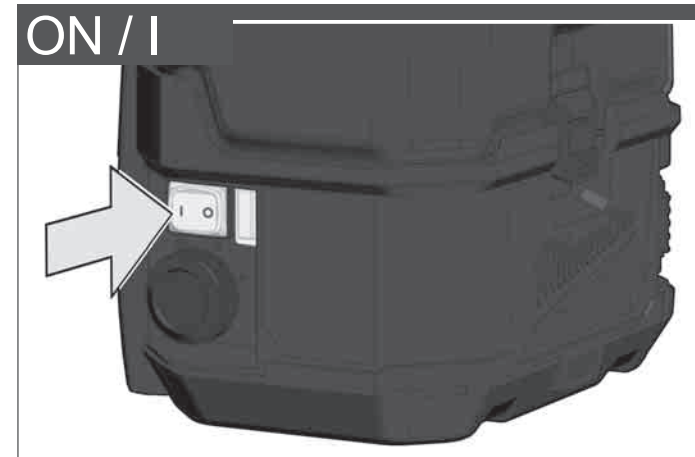
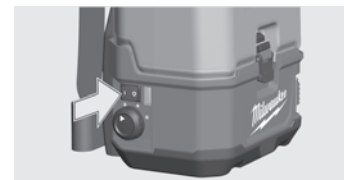


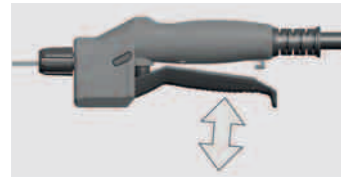
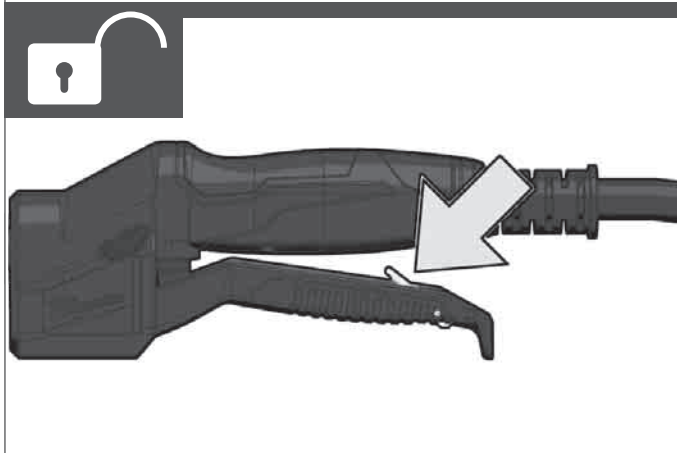
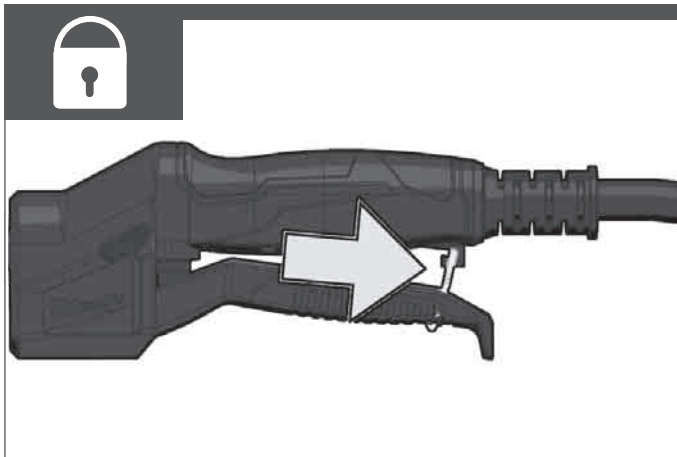
M18 BFPF-WST



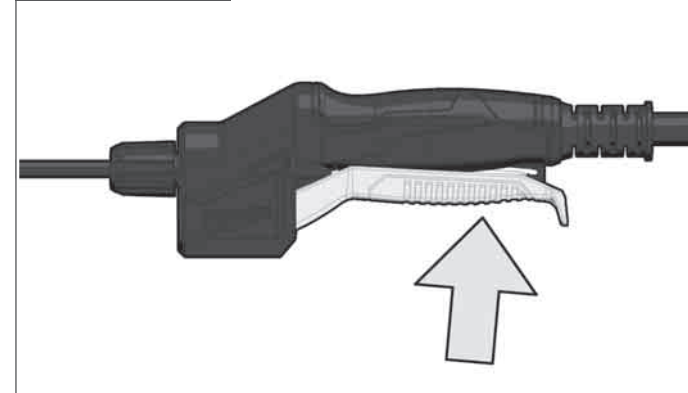


	M18 BFPF-CST		M18 BFPF-WST
			
	∅ 1,35 mm ml/min	ml/min	ml/min
1	248 ~ 413	248 ~ 413	0 ~ 541
2	424 ~ 636	424 ~ 636	0 ~ 863
3	672 ~ 909	672 ~ 909	0 ~ 1380
4	1020 ~ 1380	1020 ~ 1380	0 ~ 2070
5	1530 ~ 2070	1530 ~ 2070	0 ~ 4600

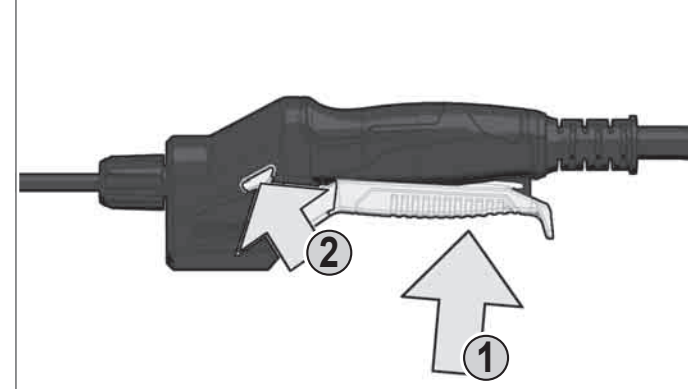




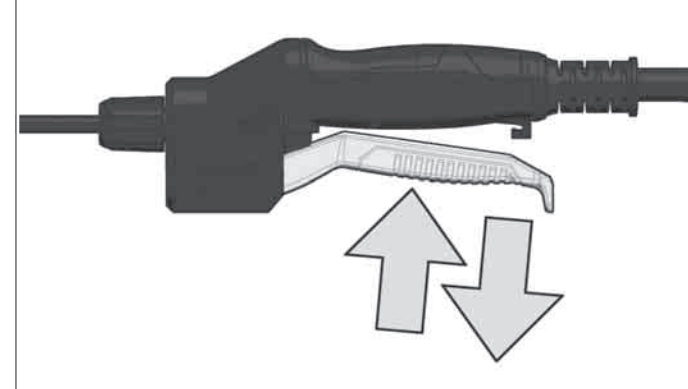
START

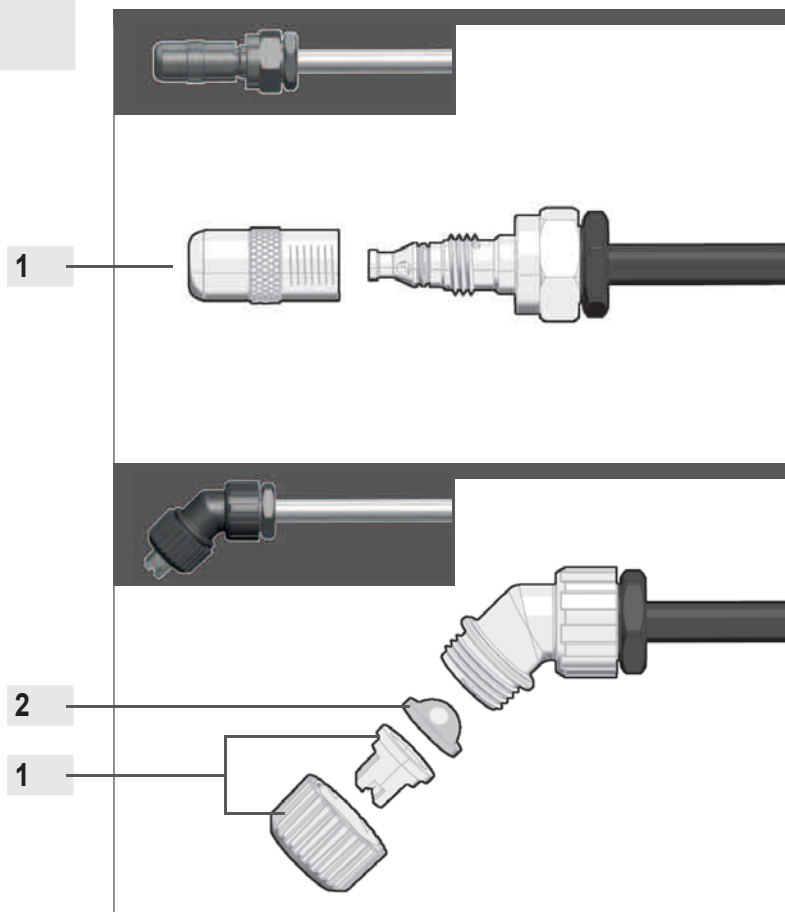


LOCK



STOP





Remove nozzle (1) counterclockwise by hand.
Clean nozzle (1) and filter (2) after each use.
Insert filter (2) and mount nozzle clockwise by hand.

Düse (1) linksdrehend von Hand abschrauben.
Düse (1) und Filter (2) nach jedem Gebrauch reinigen.
Filter (2) einsetzen und Düse rechtsdrehend von Hand anschrauben.

Dévisser la buse (1) à la main dans le sens inverse des aiguilles d'une montre.
Nettoyer la buse (1) et le filtre (2) avant chaque utilisation.
Insérer le filtre (2) et visser la buse à la main dans le sens des aiguilles d'une montre.

Rimuovere manualmente l'ugello (1) ruotando in senso antiorario.
Pulire l'ugello (1) e il filtro (2) dopo ogni utilizzo.
Inserire il filtro (2) ed avvitare l'ugello manualmente, ruotando in senso orario.

Retire la boquilla (1) manualmente en sentido antihorario.
Limpie la boquilla (1) y el filtro (2) después de cada uso.
Introduzca el filtro (2) y monte la boquilla manualmente en sentido horario.

Desaparafuse o bico (1) à mão, girando para a esquerda.
Limpe o bico (1) e o filtro (2) após cada uso.
Insira o filtro (2) e aparafuse o bico à mão, girando para a direita.

Sproeier (1) naar links met de hand losschroeven.
Sproeier (1) en filter (2) na elk gebruik reinigen.
Filter (2) plaatsen en sproeier naar rechts met de hand vastschroeven.

Skrú dysen (1) af manuelt ved at dreje mod venstre.
Rengør dysen (1) og filteret (2) efter hver brug.
Sæt filteret (2) i og skrú dysen på manuelt ved at dreje mod højre.

Skrú dysen (1) av for hånden idet du vrir mot venstre.
Dysen (1) og filteret (2) skal rengjøres hver gang etter bruk.
Sett inn filteret (2) og skrú på dysen for hånden idet du vrir mot høyre.

Skrúva bort munstycket (1) för hand genom att vrida det åt vänster.
Rengör munstycket (1) och filtret (2) efter varje användning.
Sätt i filtret (2) och skrúva fast munstycket för hand genom att vrida det åt höger.

Ruuvaa suutin (1) vasemmalle kiertäen käsin irti.
Puhdista suutin (1) ja suodatin (2) joka käytön jälkeen.
Pane suodatin (2) paikalleen ja ruuvaa suutin oikealle kiertäen käsin kiinni.

Ξεβίδωμα ακροφύσιου (1) αριστερόστροφα με το χέρι.
Καθαρισμός ακροφύσιου (1) και φίλτρου (2) μετά από κάθε χρήση.
Τοποθέτηση φίλτρου (2) και βίδωμα ακροφύσιου δεξιόστροφα με το χέρι.

Memeyi (1) elinizle sola çevirerek vidalayın.
Memeyi (1) ve filtreyi (2) her kullanımdan sonra temizleyin.
Filtreyi (2) takın ve memeyi elinizle sağa döğru çevirerek vidalayın.

Trysku (1) levotočivě rukou odšroubujte.
Trysku (1) a filtr (2) po každém použití vyčistěte.
Filtr (2) nasadte a trysku pravotočivě rukou přišroubujte.

Dýzu (1) ľavotočivo rukou odskrutkujte.
Dýzu (1) a filter (2) po každom použití vyčistite.
Filter (2) nasadte a dýzu pravotočivo rukou priskrutkujte.

Odkręć dyszę (1), obracając ją ręcznie w lewo.
Po każdym użyciu należy oczyścić dyszę (1) i filtr (2).
Włożyć filtr (2) i ręcznie przykręcić dyszę w prawo.

Balra forgatva csavarja le kézzel az (1) fúvókát.
Az (1) fúvókát (1) és a (2) szűrőt minden egyes használat után tisztítsa

meg.
Helyezze be a (2) szűrőt és jobbra forgatva csavarja fel kézzel a fúvókát.

Ročno odvijte šobo (1) u levo.
Po vsaki uporabi očistite šobo (1) in filter (2).
Vstavite filter (2) in ročno privijte šobo v desno.

Sapnicu (1) okretanjem ulijevo odvrtni rukom.
Sapnicu (1) i filter (2) poslije svake uporabe čistiti.
Filtar (2) umetnuti i sapnicu okretanjem udesno uvrtni rukom.

Griežot pa kreisi, ar roku noskrūvējiet sprauslu (1).
Pēc katras lietošanas iztīriet sprauslu (1) un filtru (2).
Ievietojiet filtru (2) un, griežot pa labi, ar roku ieskrūvējiet sprauslu.

Rankiniu būdu atsukite antgalį (1), sukant prieš laikrodžio rodyklę.
Po kiekvieno naudojimo išvalykite purkštuką (1) ir filtrą (2).
Įdėkite filtrą (2) ir rankiniu būdu užsukite purkštuką pagal laikrodžio rodyklę.

Keerake düüs (1) käega vasakus suunas maha.
Puhastage düüs (1) ja filter (2) iga kasutuskorra järel.
Pange filter (2) sisse ja keerake düüs käega paremas suunas peale.

Отвинтить сопло (1) вручную, поворачивая его против часовой стрелки.
Очищать сопло (1) и фильтр (2) после каждого использования.
Вставить фильтр (2) и привинтить сопло вручную, поворачивая его по часовой стрелке.

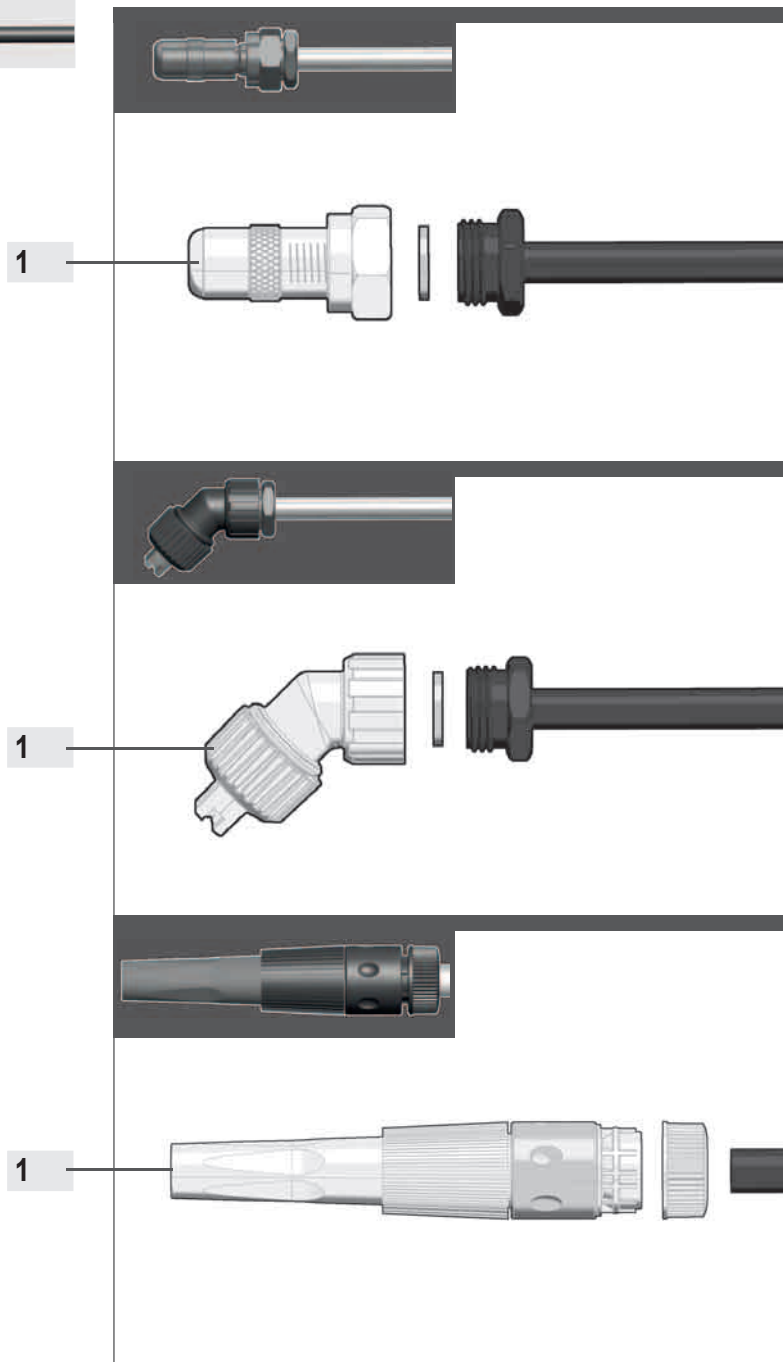
Развийте дюзата (1) на ръка чрез въртене наляво.
След всяка употреба почиствайте дюзата (1) и филтъра (2).
Поставете филтъра (2) и завинтете дюзата на ръка чрез въртене надясно.

Scoateți manual duza (1) prin rotire în sens antiorar.
Curățați duza (1) și filtrul (2) după fiecare utilizare.
Introduceți filtrul (2) și montați manual duza prin rotire în sens orar.

Одвртете ја млазницата (1) налево со рака.
Исчистите ја млазницата (1) и филтерот (2) по секоја употреба.
Вметнете го филтерот (2) и завртете ја млазницата надесно со рака.

Викрутіть сопло (1) рукою проти годинникової стрілки.
Після кожного використання очищувати сопло (1) та фільтр (2).
Вставте фільтр (2) і закрутіть сопло за годинниковою стрілкою вручну.

أدر الفوهة (1) ببيدك باتجاه اليسار لتفكيها.
نظف الفوهة (1) والمرشح (2) بعد كل استخدام.
ضع المرشح (2) وأدر الفوهة ببيدك باتجاه اليمين لتثبيتها.



Remove nozzle attachment (1) counterclockwise by hand.
Nozzle attachments are available as spare parts.
See www.milwaukeeeetool.eu.
Mount nozzle attachment (1) clockwise by hand.

Düsenaufsatz (1) linksdrehend von Hand abschrauben.
Düsenaufsätze sind als Ersatzteil erhältlich.
Siehe www.milwaukeeeetool.eu.
Düsenaufsatz (1) rechtsdrehend von Hand anschrauben.

Dévisser l'embout de buse (1) à la main dans le sens inverse des aiguilles d'une montre.
Les embouts de buse sont disponibles en tant que pièces de rechange. Voir www.milwaukeeeetool.eu.
Dévisser l'embout de buse (1) à la main dans le sens des aiguilles d'une montre.

Rimuovere manualmente l'attacco ugello (1) ruotando in senso antiorario.
Gli attacchi ugello sono disponibili come parti di ricambio.
Vedi www.milwaukeeeetool.eu.
Avvitare l'attacco ugello (1) manualmente, ruotando in senso orario.

Retire el inserto de la boquilla (1) manualmente en sentido antihorario.
Los insertos de boquillas se encuentran disponibles como piezas de repuesto.
Consulte www.milwaukeeeetool.eu.
Monte el inserto de la boquilla (1) manualmente en sentido horario.

Desaparafuse o adaptador do bico (1) à mão, girando para a esquerda.
Adaptadores do bico vendem-se como peças de reposição.
Veja www.milwaukeeeetool.eu.
Aparafuse o adaptador do bico (1) à mão, girando para a direita.

Sproeieropzetstuk (1) naar links met de hand losschroeven.
Sproeieropzetstukken zijn als reserveonderdelen verkrijgbaar.
Zie www.milwaukeeeetool.eu.
Sproeieropzetstuk (1) naar rechts met de hand vastschroeven.

Skrú dysehovedet (1) af manuelt ved at dreje mod venstre.
Dysehoveder fås som reservedel.
Se www.milwaukeeeetool.eu.
Skrú dysehovedet (1) på manuelt ved at dreje mod højre.

Skrú dyseforstykket (1) av for hånden idet du vrir mot venstre.
Dyseforstykker er tilgjengelige som reservedel.
Se www.milwaukeeeetool.eu.
Skrú dyseforstykket (1) på for hånden idet du vrir mot høyre.

Skruva bort munstyckshällaren (1) för hand genom att vrida den åt vänster.
Munstyckshällare finns att köpa som reservdel.
Se www.milwaukeeeetool.eu.
Skruva fast munstyckshällaren (1) för hand genom att vrida den åt höger.

Ruuvaa suuttimen lisäosa (1) vasemmalle kiertäen käsin irti.
Suuttimen lisäosat ovat saatavana varaosina.
Katso www.milwaukeeeetool.eu.

Ξεβιδώμα εφάρμοσματος ακροφύσιου (1) αριστερόστροφα με το χέρι.
Τα εφάρμοσματα ακροφύσιου διατίθενται ως ανταλλακτικά.
Βλέπε www.milwaukeeeetool.eu.
Βιδώμα εφάρμοσματος ακροφύσιου (1) δεξιόστροφα με το χέρι.

Meme başlığını (1) elinizle sola çevirerek vidalayın.
Meme başlıkları yedek parça olarak temin edilebilir.
bkz. www.milwaukeeeetool.eu.
Meme başlığını (1) elinizle sağa çevirerek vidalayın.

Tryskový nástavec (1) levotočivě rukou odšroubujte.
Tryskové nástavce si můžete obstarat jako náhradní díly.
Viz www.milwaukeeeetool.eu.
Tryskový nástavec (1) pravotočivě rukou přišroubujte.

Dýzový nástavec (1) ľavotočivo rukou odskrutkujte.
Dýzové nástavce si môžete zaobstaraf ako náhradné diely.
Pozri www.milwaukeeeetool.eu.
Dýzový nástavec (1) pravotočivo rukou priskrutkujte.

Odkręć ręcznie nasadkę dyszy (1), obracając ją ręcznie w lewo.
Nasadki dysz dostępne są jako części zamienne.
Więcej na www.milwaukeeeetool.eu.
Przykręć nasadkę dyszy (1), obracając ją ręcznie w prawo.

Balra forgatva csavarja le kézzel az (1) fúvókarátétet.
A fúvókarátétek alkatrészként kaphatók.
Lásd www.milwaukeeeetool.eu.
Jobbra forgatva csavarja rá kézzel az (1) fúvókarátétet.

Ročno odvijte nastavak šobe (1) v levo.
Nastavki šob so na voljo kot rezervni deli.
Glejte www.milwaukeeeetool.eu.
Ročno privijte nastavak šobe (1) v desno.

Umetak sapnice (1) okretanjem ulijevo odvrtiti rukom.
Umetci se dobiju kao rezervni dio.
Vidi www.milwaukeeeetool.eu.
Umetak sapnice (1) okretanjem udesno zavrtiti rukom.

Griežot pa kreisi, ar roku noskrūvējiet sprauslu uzliktni (1).
Sprauslu uzliktņi ir pieejami kā rezerves daļas.
Skatīt www.milwaukeeeetool.eu.
Griežot pa labi, ar roku pieskrūvējiet sprauslu uzliktņi (1).

Rankiniu būdu atsukite purkštuko antgalį (1), sukant prieš laikrodžio rodyklę.
Purkštukų antgalius galima gauti kaip atsargines dalis.
Žr. www.milwaukeeeetool.eu.
Rankiniu būdu atsukite purkštuko antgalį (1), sukant pagal laikrodžio rodyklę.

Keerake düüsiotsak (1) käega vasakus suunas maha.
Düüsiotsakud on saadaval varuosadena.
Vt www.milwaukeeeetool.eu.
Keerake düüsiotsak (1) käega paremas suunas maha.

Отвинтить насадку на сопло (1) вручную, поворачивая его против часовой стрелки.
Насадки на сопла доступны в качестве запасных частей.
См. www.milwaukeeeetool.eu.
Привинтить насадку на сопло (1) вручную, поворачивая его по часовой стрелке.

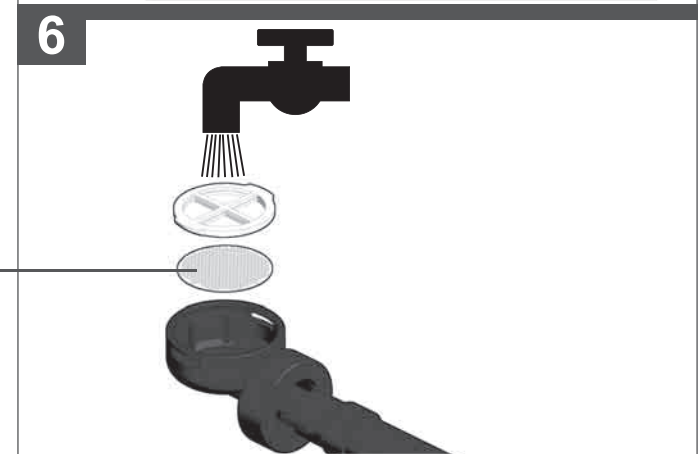
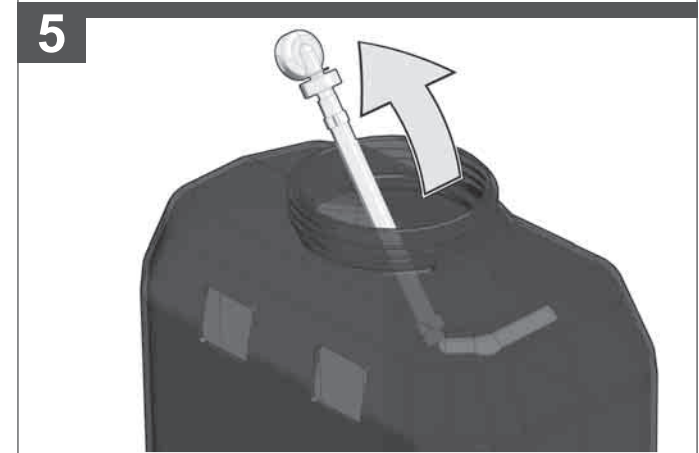
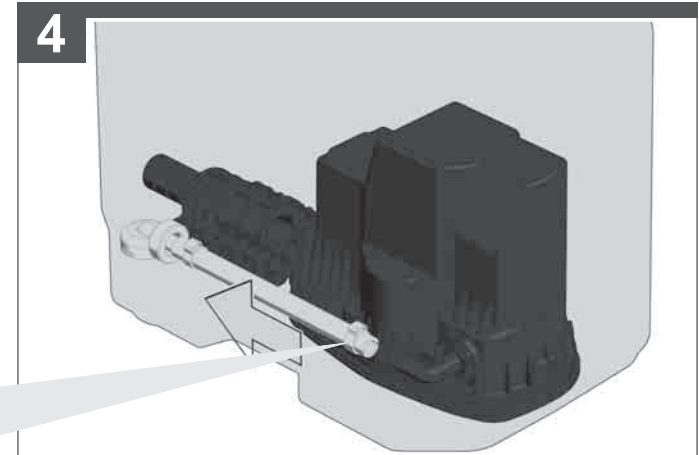
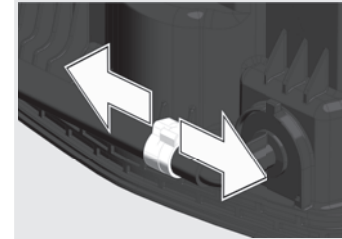
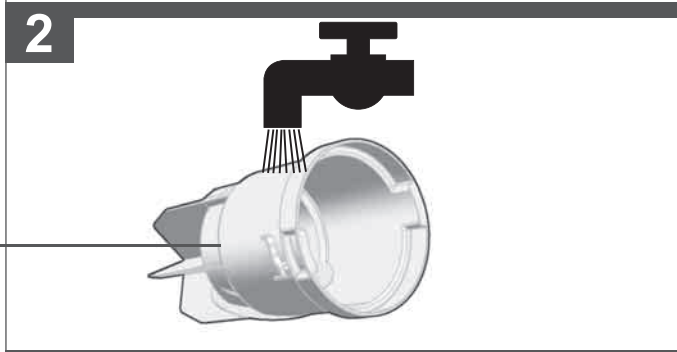
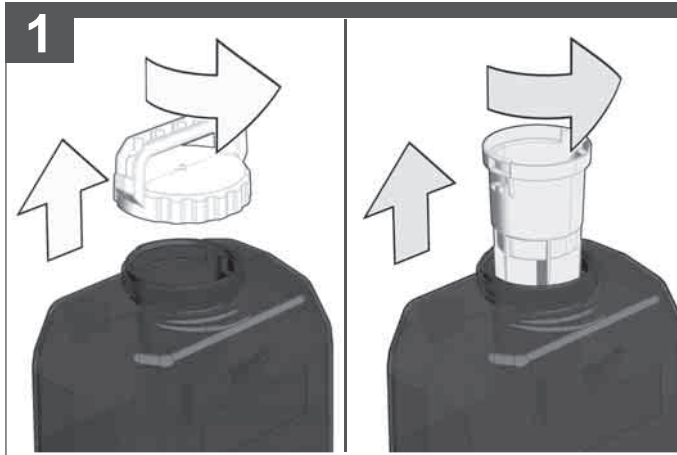
Развийте накрайника на дюзата (1) на ръка чрез въртене наляво.
Накрайниците на дюзите се предлагат като резервна част.
Вижте www.milwaukeeeetool.eu.
Завийте накрайника на дюзата (1) на ръка чрез въртене надясно.

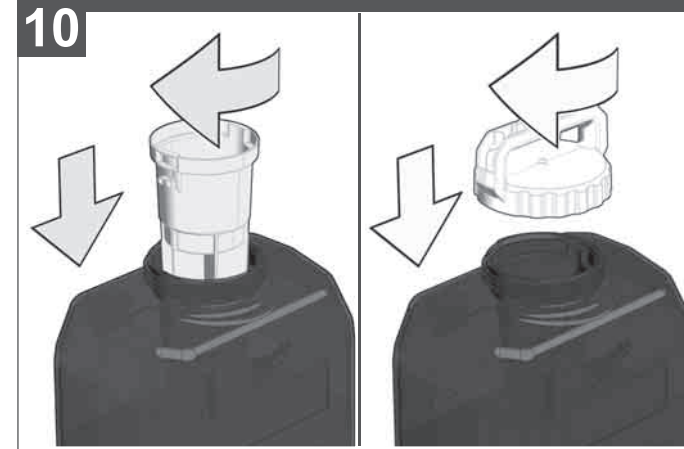
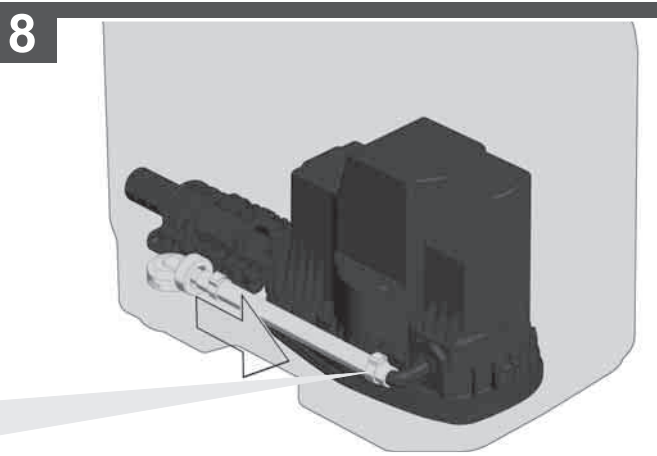
Scoateti manual accesoriul duzei (1) prin rotire în sens antiorar.
Accesoriile pentru duze sunt disponibile ca piese de schimb.
A se vedea website-ul www.milwaukeeeetool.eu.
Montați manual accesoriul duzei (1) prin rotire în sens orar.

Одвртете го капачето на млазницата (1) налево со рака.
Капачиња за млазници можат да се порачуваат како резервни делови.
Видете www.milwaukeeeetool.eu.
Завртете го капачето на млазницата (1) надесно со рака.

Викрутіть насадку для сопла (1) рукою проти годинникової стрілки.
Насадки для сопла доступні як запасні частини.
Див. www.milwaukeeeetool.eu.
Викрутіть насадку для сопла (1) рукою за годинниковою стрілкою.

أدر ملحق الفوهة (1) بيدك باتجاه اليسار لتفكيها.
تتاح ملحقات المرشح ضمن قطع الغيار.
www.milwaukeeeetool.eu
انظر
أدر ملحق الفوهة (1) بيدك باتجاه اليمين لتثبيتها.





3

9

8

7

10

Clean filter (1), filter (2) and tank (3) after each use.
Filters are available as spare parts.
See www.milwaukeetool.eu.

Filter (1), Filter (2) und Tank (3) nach jedem Gebrauch reinigen.
Filter sind als Ersatzteil erhältlich.
Siehe www.milwaukeetool.eu.

Nettoyer le filtre (1), le filtre (2) et le réservoir (3) avant chaque utilisation.
Les filtres sont disponibles en tant que pièces de rechange.
Voir www.milwaukeetool.eu.

Pulire il filtro (1), il filtro (2) e il serbatoio (3) dopo ogni utilizzo.
I filtri sono disponibili come parti di ricambio.
Vedi www.milwaukeetool.eu.

Limpie el filtro (1), el filtro (2) y el depósito (3) después de cada uso.
Los filtros se encuentran disponibles como piezas de repuesto.
Consulte www.milwaukeetool.eu.

Limpe o filtro (1), o filtro (2) e o tanque (3) após cada uso.
Os filtros vendem-se como peça de reposição.
Veja www.milwaukeetool.eu.

Filter (1), filter (2) en tank (3) na elk gebruik reinigen.
Filters zijn als reserveonderdelen verkrijgbaar.
Zie www.milwaukeetool.eu.

Rengjør filteret (1), filteret (2) og tanken (3) efter hver bruk.
Filtre fås som reservedel.
Se www.milwaukeetool.eu.

Filteret (1), filteret (2) og tanken (3) skal rengjøres hver gang etter bruk.
Filtre er tilgjengelige som reservedel.
Se www.milwaukeetool.eu.

Rengör filtret (1), filtret (2) och tanken (3) efter varje användning.
Filtret finns att köpa som reservdel.
Se www.milwaukeetool.eu.

Ruuvaa suuttimen lisäosa (1) oikealle kiertäen käsin kiinni.
Puhdista suodatin (1), suodatin (2) ja säiliön kansi (3) joka käytön jälkeen.
Suodatimet ovat saatavana varaosina.
Katso www.milwaukeetool.eu.

Καθαρισμός φίλτρου (1), φίλτρου (2) και δεξαμενής (3) μετά από κάθε χρήση.
Τα φίλτρα διατίθενται ως ανταλλακτικά.
Βλέπε www.milwaukeetool.eu.

Filtreyi (1), filtreyi (2) ve depoyu (3) her kullanımdan sonra temizleyin.
Filtreler yedek parça olarak temin edilebilir.
bkz. www.milwaukeetool.eu.

Filtr (1), filtr (2) a nádrž (3) po každém použití vyčistěte.
Filtre si můžete obstarat jako náhradní díly.
Viz www.milwaukeetool.eu.

Filter (1), filter (2) a nádrž (3) po každom použití vyčistite.
Filtre si môžete zaobstarat ako náhradné diely.
Pozri www.milwaukeetool.eu.

Po každým użyciu oczyść filtry (1), filtr (2) i zbiornik (3).
Filtre dostępne są jako części zamienne.
Więcej na www.milwaukeetool.eu.

Az (1) és a (2) szűrőt és a (3) tartályt minden egyes használat után tisztítsa meg.
A szűrők alkatrészként kaphatók.
Lásd www.milwaukeetool.eu.

Po vsaki uporabi očistite filter (1), filter (2) in rezervoar (3).
Filtre so na voljo kot rezervni deli.
Glejte www.milwaukeetool.eu.

Filtar (1), Filtar (2) i spremnik (3) očistiti poslije svake uporabe.
Filtre se dobiju kao rezervni dio.
Vidi www.milwaukeetool.eu.

Pēc katras lietošanas izīriet filtru (1), filtru (2) un tvertni (3).
Filtre ir pieejami kā rezerves daļas.
Skatīt www.milwaukeetool.eu.

Po kiekvieno naudojimo išvalykite filtra (1), filtra (2) ir rezervuarą (3).
Filtrus galima gauti kaip atsargines dalis.
Žr. www.milwaukeetool.eu.

Puhastage dүүс (1), filter (2) ja paak (3) iga kasutuskorra järel.
Filtreid on saadaval varuosadena.
Vt www.milwaukeetool.eu.

Очищать фильтр (1), фильтр (2) и бак (3) после каждого использования.
Фильтры доступны в качестве запасных частей.
См. www.milwaukeetool.eu.

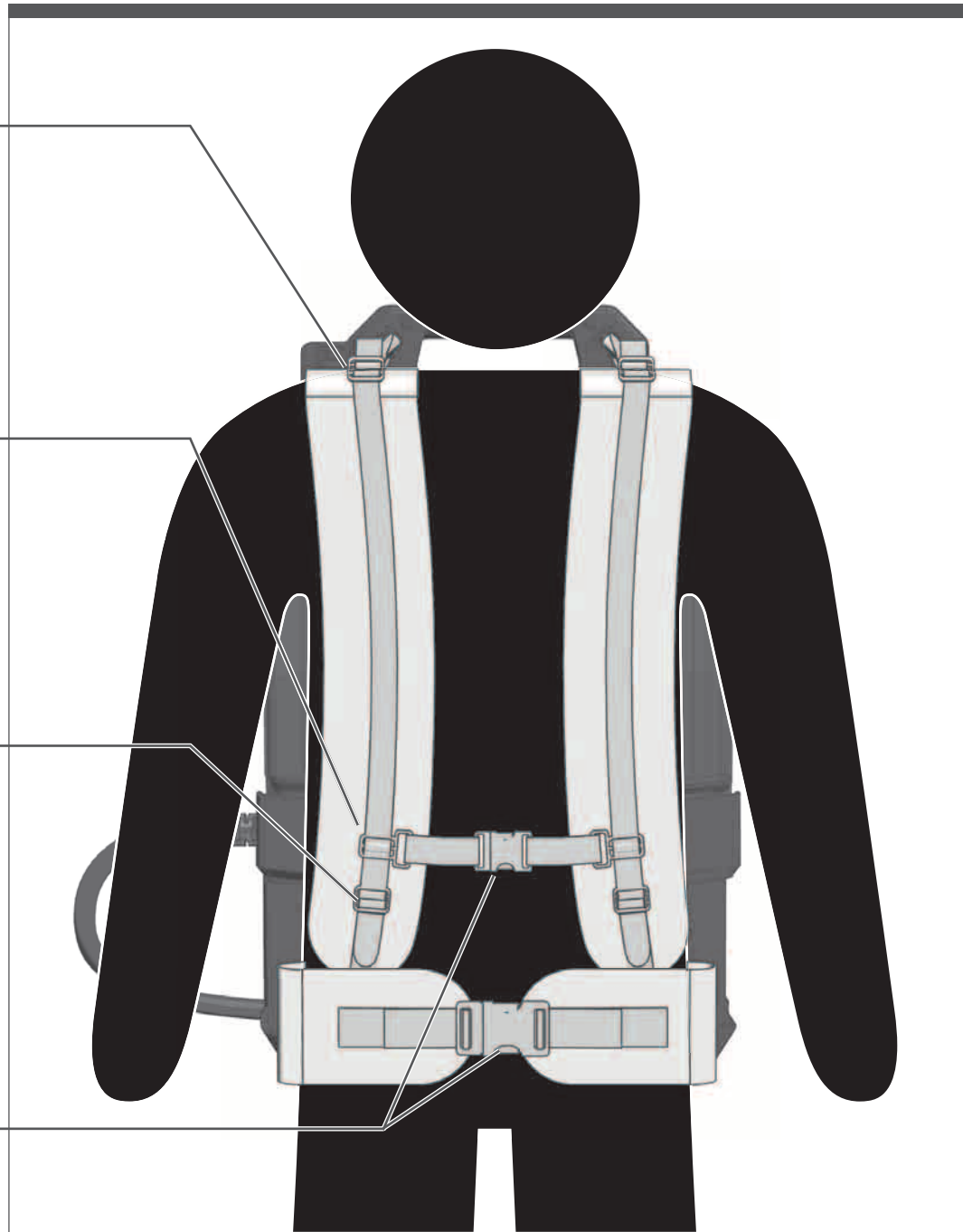
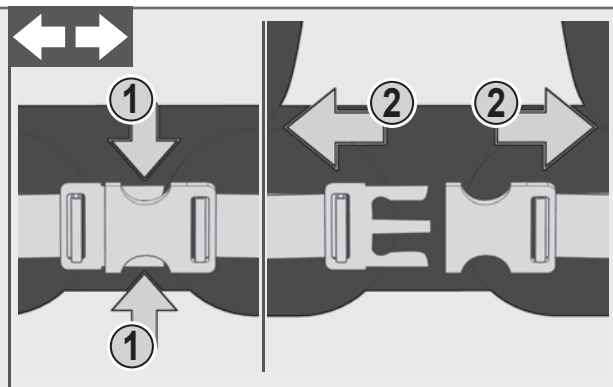
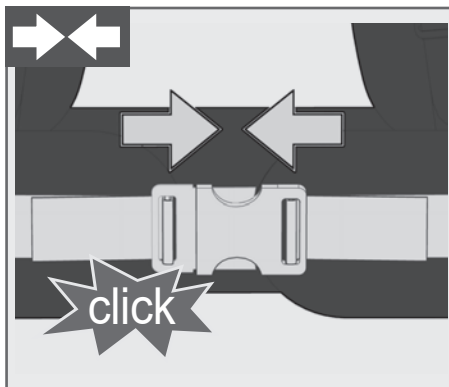
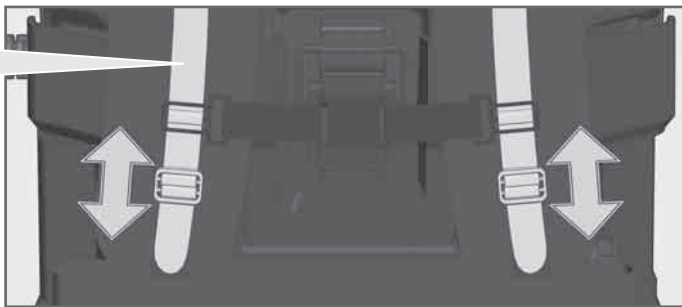
След всяка употреба почиствайте филтъра (1), филтъра (2) и резервоара (3).
Филтрите се предлагат като резервна част.
Вижте www.milwaukeetool.eu.

Curățați filtrul (1), filtrul (2) și rezervoarul (3) după fiecare utilizare.
Filtrele sunt disponibile ca piese de schimb.
A se vedea website-ul www.milwaukeetool.eu.

Исчистите ги филтерот (1), филтерот (2) и резервоарот (3) по секоја употреба.
Филтрите можат да се порачуваат како резервни делови.
Видете www.milwaukeetool.eu.

Після кожного використання очищувати фільтр (1), фільтр (2) та резервуар (3).
Фільтри доступні як запасні частини.
Див. www.milwaukeetool.eu.

نظف المرشحات (1) والمرشحات (2) والوعاء (3) بعد كل استخدام.
يتاح المرشحات ضمن قطع الغيار.
www.milwaukeetool.eu





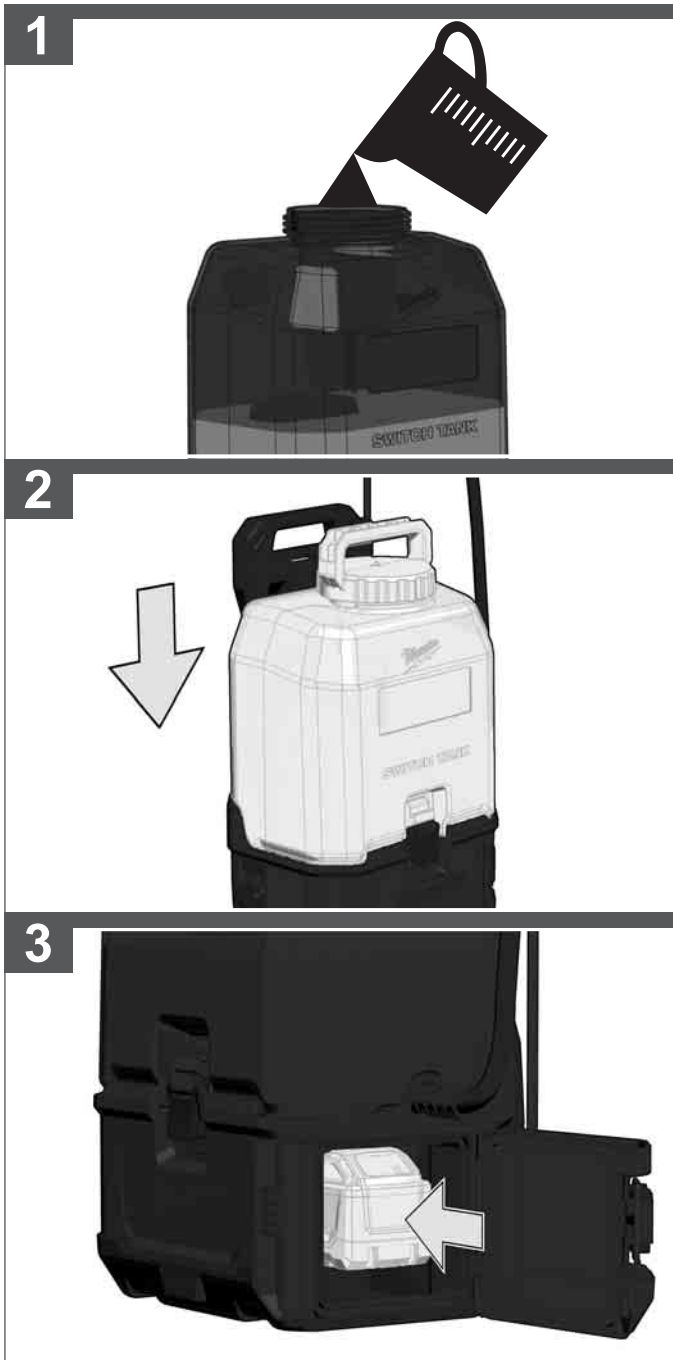
Operation	Käyttö	Valdymas
Bedienung	Χρήσιμος	Käsitsemine
Utilisation	Kullanım	Эксплуатация
Uso	Obstuha	Обслуживание
Manejo	Obstuha	Utilizare
Comando	Obstuga	Употреба
Bediening	Kezelés	Експлуатација
Bejening	Upravljanje	تشغيل
Bejening	Posluživanje	
Användning	Apkalpošana	



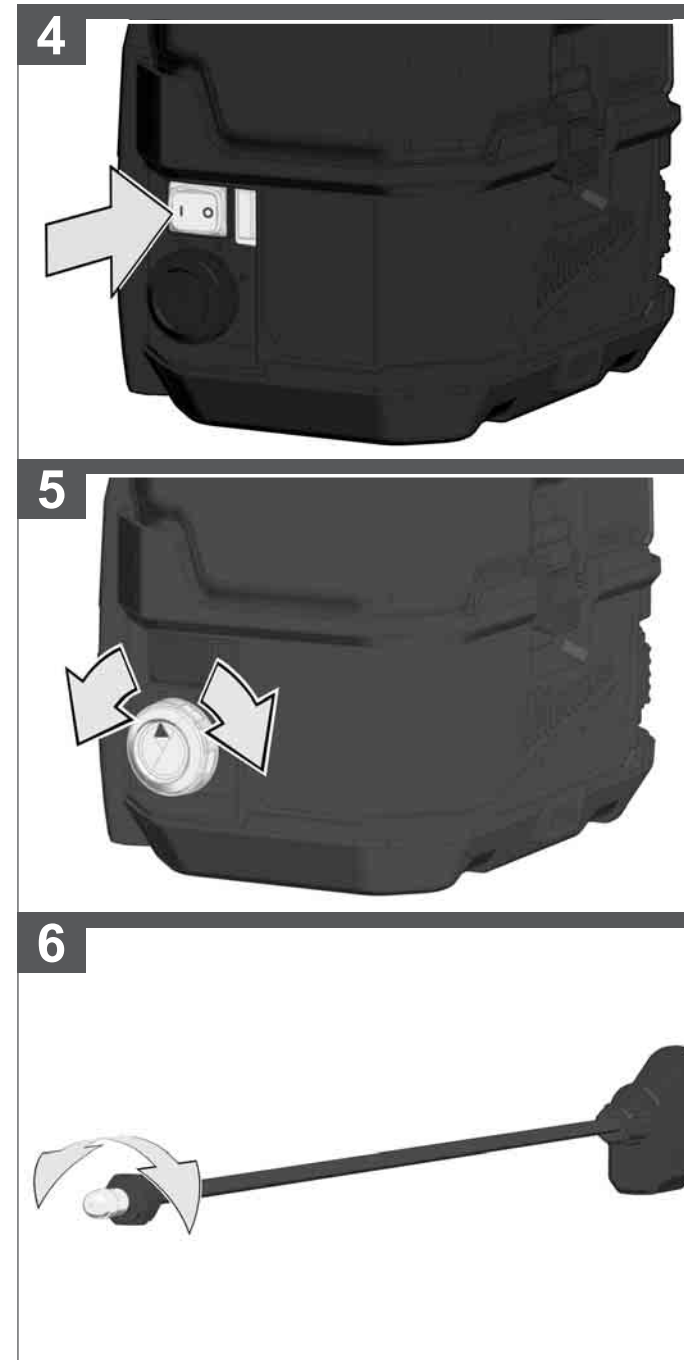
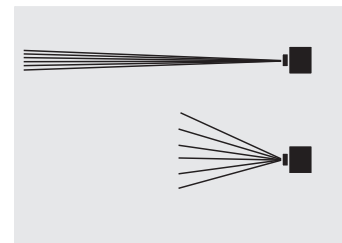
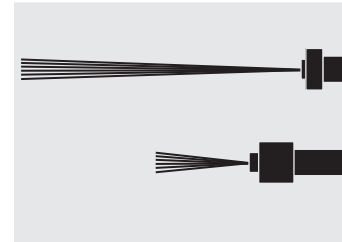
M18 BFPF-CST

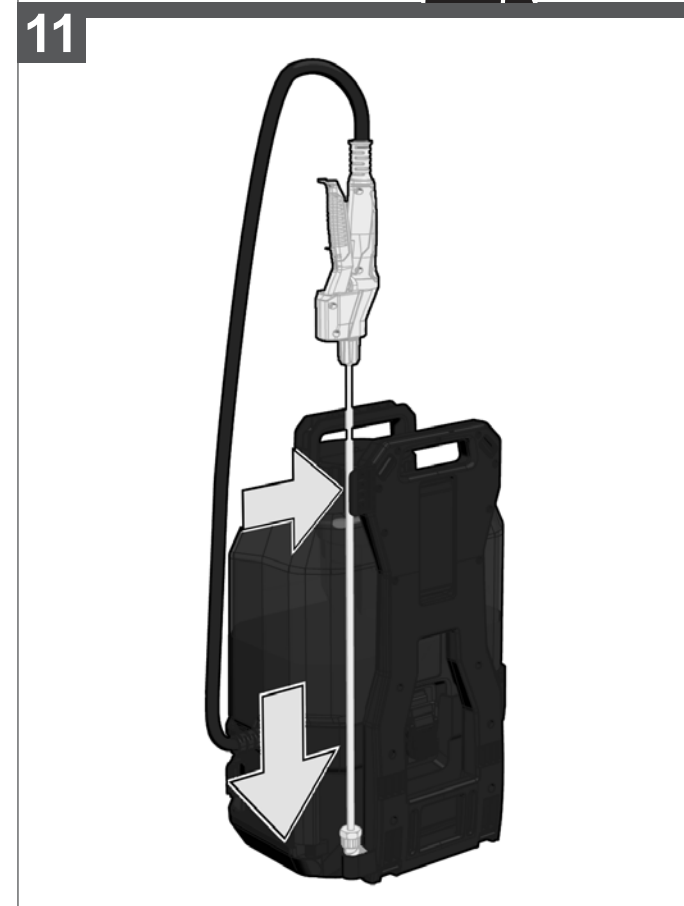
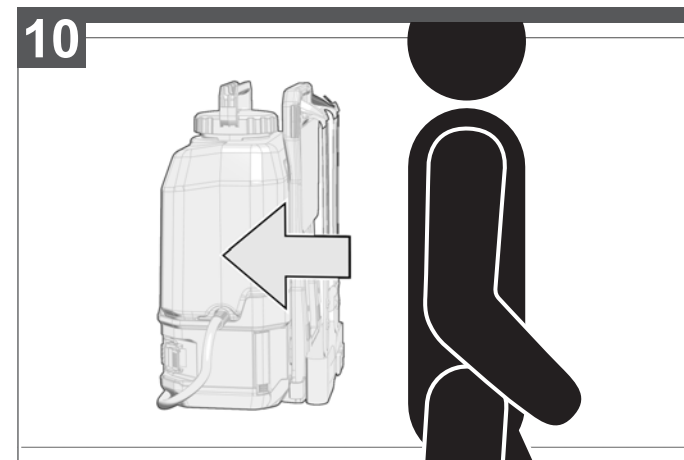
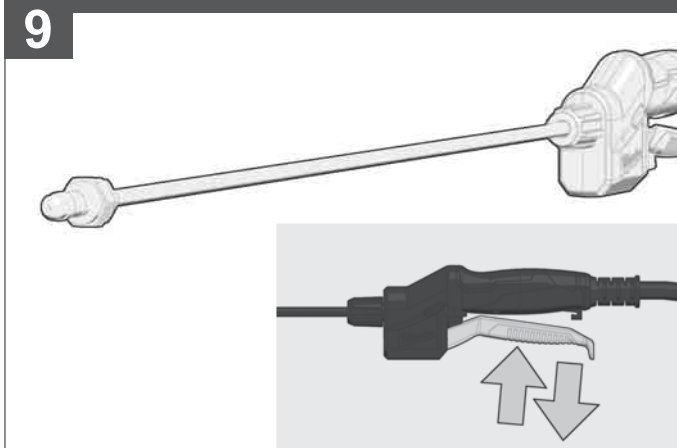
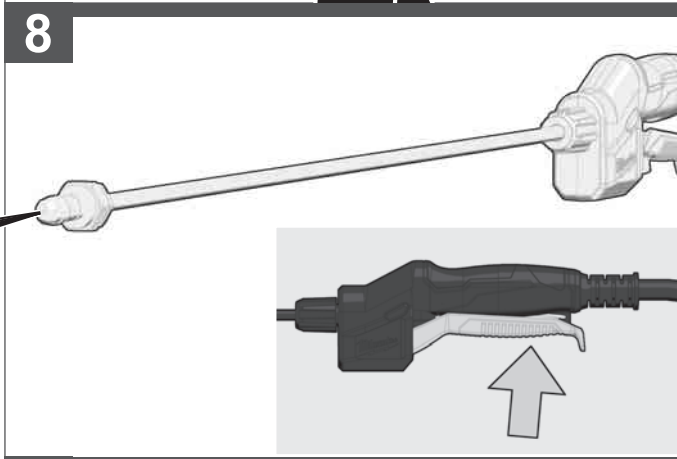


M18 BFPF-WST



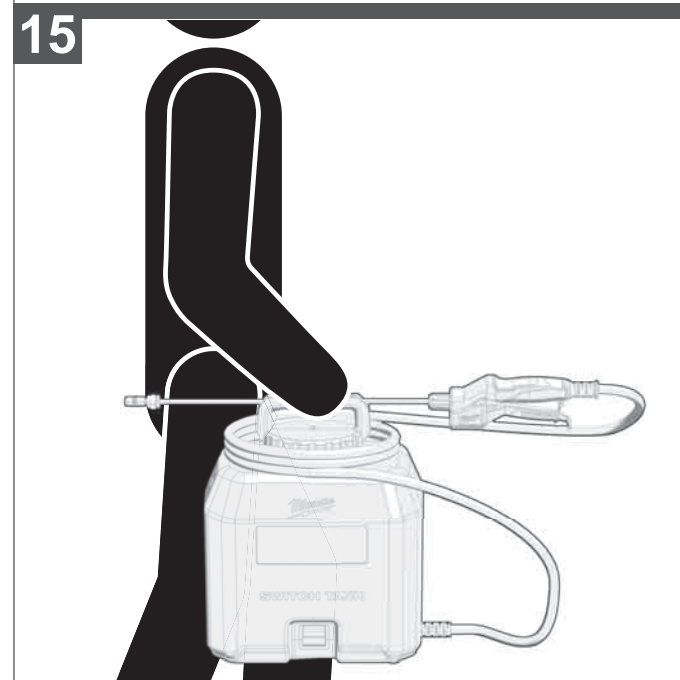
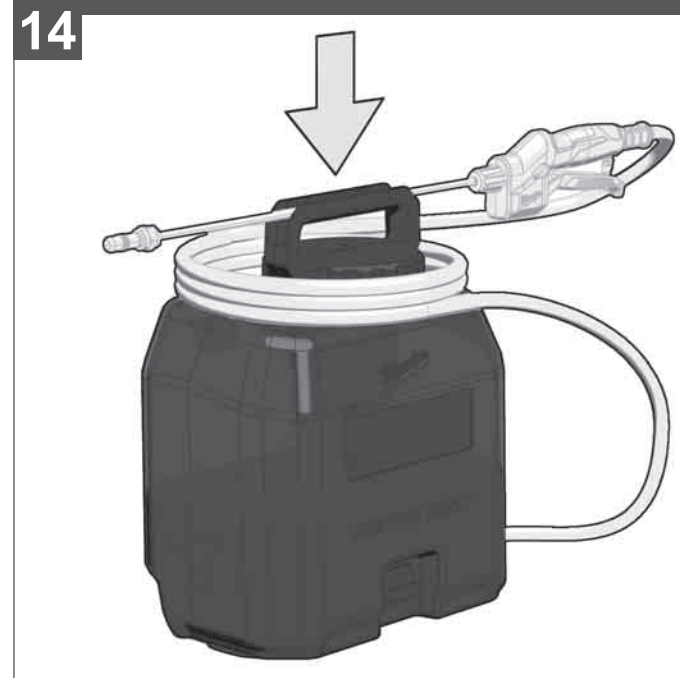
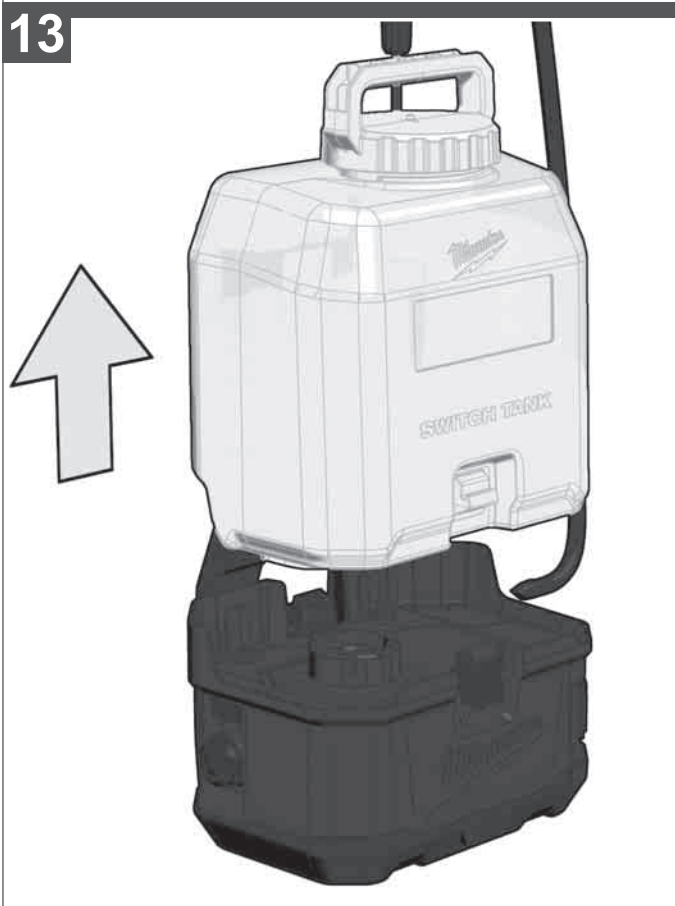
ON / I







OFF / 0

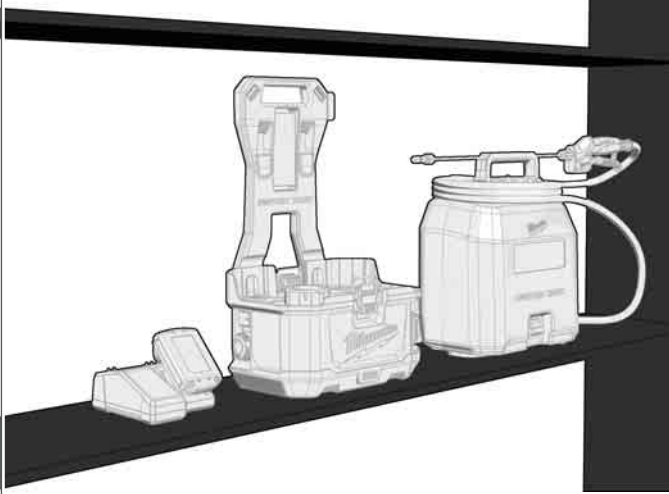




16



17



Only fill residual liquid in an original container or a designated container. National and local regulations must be observed.

Restliche Sprühflüssigkeit nur in einen Originalbehälter oder einen gekennzeichneten Behälter füllen. Nationale und lokale Vorschriften sind zu beachten.

Remplir le liquide de pulvérisation restant uniquement dans un récipient original ou un récipient marqué Respecter les réglementations nationales et locales.

Trasvasare il liquido residuo solo in un contenitore originale o in un contenitore apposito. Devono essere osservate le norme nazionali e locali.

Llene solo líquido residual en un envase original o en un envase debidamente identificado. Se han de cumplir los reglamentos nacionales y locales.

Somente encha o líquido de pulverização residual na embalagem original ou num reservatório marcado. Observe as disposições nacionais e locais.

Resterende spuitvloeistof alleen in de originele container of een dienovereenkomstige gekenmerkte container vullen. Nationaal en lokaal van toepassing zijnde voorschriften moeten in acht worden genomen.

Den resterende sprøjtévæske må kun fyldes på en original beholder eller en markeret beholder. Nationale og lokale forskrifter skal overholdes.

Rester av sprayvæskan skal bare fylles i en originalbeholder eller en merket beholder. Nasjonale og lokale forskrifter må overholdes.

Sprutvåtskerester får endast samlas i en originalbehållare eller en behållare med motsvarande märkning. De nationella och lokala föreskrifterna ska beaktas.

Täytä ylijäänyt ruiskutusneste vain alkuperäisastiaan tai merkittyyn astiaan. Kansallisia ja paikallisia määräyksiä tulee noudattaa.

Να πληρώσετε το υπόλοιπο υγρό ψεκασμού μόνο στο αυθεντικό ή ένα επισημασμένο δοχείο. Πρέπει να λαμβάνονται υπόψη οι εθνικοί και οι τοπικοί κανονισμοί.

Artan püskürtme sıvısını sadece orijinal kap veya işaretlenmiş bir kap içine muhafaza edin. Ulusal ve bölgesel kurallara dikkat edilmesi gerekmektedir.

Zbývající kapaliny postříkací nalijte pouze do originální nádoby nebo do označené nádoby. Musíte dodržovat vnitrostátní a lokální předpisy.

Zvyšnú kvapalinu postreku nalejte iba do originálnej nádoby alebo do označenej nádoby. Musíte dodržiavať vnútroštátne a lokálne predpisy.

Pozostałą ilość cieczy rozpylającej należy przelewać wyłącznie do oryginalnego pojemnika lub specjalnie oznaczonego pojemnika. Należy przestrzegać krajowych i lokalnych przepisów.

A maradék permetezőfolyadékot csak eredeti tartályba vagy megjelölt tartályba töltsé. Figyelembe kell venni a nemzeti és a helyi előírásokat.

Preostalo tekočino za škropljenje polnite samo v originalno posodo ali v označeno posodo. Upoštevatí je treba nacionalne in lokalne predpise.

Ostatak raspršivačke tekućine napuniti samo u originalnu posudu ili u jednu označenu posudu. Poštívati se moraju nacionalni i lokalni propisi.

Iepildiet atlikušo izsmidzināmo šķidrums tikai atpakaļ oriģinālajā traukā vai atiecīgi marķētā traukā. Jāievēro valsts un vietējie priekšraksti.

Likusi purškiamą skystį įpilkite tik į originalią talpą arba paženklintą konteinerį. Turi būti laikomasi nacionalinių ir vietinių taisyklių.

Valage allesjäänud pihustusvedelik ainult originaalmahutisse või tähistatud mahutisse. Järgige riiklikke ja kohalikke eeskirju.

Разрешается переливать остатки жидкости для опрыскивания только в оригинальную упаковку или в емкость с соответствующей маркировкой. Необходимо соблюдать национальные и местные предписания.

Пълнете остатъчната течност за пръскане само в оригинален съд или в съд, обозначен за целта. Трябва да се спазват националните и местни предписания.

Lichidul residual se va depozita doar într-un recipient original sau într-un recipient desemnat. Trebuie respectate reglementările naționale și locale.

Истурете ја преостанатата течност за пръскање само во оригиналниот сад или во етикетиран сад. Мора да се почитуваат националните и локалните прописи.

Зливайте залишки розпиловальной рідини тільки в оригінальний контейнер або в контейнер із відповідним маркуванням. Необхідно дотримуватися національних та місцевих правил.

لا تملأ السوائل المتبقية إلا في عبوة أصلية أو عبوة مخصصة. يجب الالتزام بالتعليمات المحلية والوطنية المعمول بها.

Store cleaned components dry and frost-free.

Gereinigte Komponenten trocken und frostfrei lagern.

Sécher et stocker les composants nettoyés à l'abri du gel.

Conservare i componenti puliti all'asciutto e al riparo dal gelo.

Almacenar los componentes limpiados en seco y protegidos de las heladas.

Armazene os componentes limpos num lugar seco e sem gelo.

Gereinigde onderdelen moeten droog en vorstvrij bewaard worden.

Opbevar de rengjorte komponenter tørt og frostfritt.

Rengjorte komponenter skal oppbevares tørt og frostfritt.

Förvara de rengjorda komponenterna på en torr och frostfri plats.

Säilytä puhdistetut osat kuivassa pakkaselta suojattuina.

Να αποθηκεύετε τα καθαρισμένα εξαρτήματα σ' ένα στεγνό χώρο που δεν επηρεάζεται από παγετό.

Temizlenmiş bileşenleri kuru ve don olmayan bir ortamda muhafaza edin.

Vyčištěné komponenty skladujte na suchém místě bez mrazu.

Vyčistené komponenty skladujte na suchom mieste bez mrazu.

Oczyszczone elementy należy przechowywać w miejscu suchym i zabezpieczonym przed mrozem.

A megszáritott alkatrészeket szárazon és fagytól védetten kell tárolni.

Očišćene komponente shranjujte suhe in brez zmrzali.

Očišćene komponente osušiti i skladištiti zaštićeno od mraza.

Uzglabājiet iztīrītus komponentus sausā un no sala pasargātā veidā.

Išvalytus komponentus laikykite sausus, kad jie nepatirtų šalčio poveikio.

Hoidke puhastatud komponente kuivas ja külma eest kaitstud kohas.

Очищенные компоненты хранить в сухом непромерзающем помещении.

Съхранявайте почистените компоненти на сухо място без опасност от замръзване.

Depozitāti komponentele curātaie într-un loc uscat și ferit de îngheț.

Očistenite delovi treba da se čuvaat suvi i bez zamrznuvaņe.

Висушіть очищені компоненти та зберігайте їх, оберігаючи від морозу.

خزن المكونات في مكان جاف وخال من الصقيع.

TECHNICAL DATA	BACKPACK SPRAYER	M18 BPFPH	M18 BFPF -CST	M18 BFPF -WST
Production code	4699 22 03	4917 09 01	4917 13 01	
	...00001-999999	...00001-999999	...00001-999999	
Tank capacity	15 l	15 l	15 l	
Flow rate	see picture section page 18 *			
Spray distance	7,6			
Max working pressure	8,27 bar	4,14 bar		
Pressure inside tank	827 kPa	414 kPa		
Residual tank	250 ml	250 ml		
Mesh size filler filter	1,7 mm	1,7 mm		
Mesh size suction filter	0,12 / 0,2 mm	0,12 / 0,2 mm		
Engine speed max.	2900 min ⁻¹			
Battery voltage	18 V			
Weight base unit	4,2 kg			
Empty weight (including baseunit, tank, battery 4.0 Ah)	8,6 kg	8,7 kg		
Operation weight (including 15 l fluid at 20 °C)	23,6 kg	23,7 kg		
Recommended ambient operating temperature	-18...+50 °C			
Recommended battery types	M18B2... ..	M18HB12 ..		
Recommended charger	M12-18 ...	M1418C6 ..		

Noise/vibration information

Measured values determined according to EN 60745

Typically, the A-weighted noise levels of the tool are:

Sound pressure level (Uncertainty K=3dB(A))

Sound power level (Uncertainty K=3dB(A))

Wear ear protectors!

Total vibration values (vector sum in the three axes) determined according to EN 60745.

Vibration emission value a_{h,w}

Uncertainty K=

* The flow rate depends on the spray medium used, the flow height and environmental influences such as wind conditions.

⚠ WARNING Read these instructions carefully, be familiar with the controls and the proper use of the machine. Failure to follow all instructions listed below may result in electric shock, fire and/or serious injury.

Save all warnings and instructions for future reference.

BACKPACK SPRAYER SAFETY WARNINGS

Do not spray flammable liquids, such as gasoline, to reduce the risk of fire or explosion.

Always follow the chemical manufacturer's instructions printed on their product labeling for use, cleaning, and storage. Chemicals should be stored out of the reach of children.

Do not spray any material where the hazard is not known.

To reduce exposure to spray materials, wear approved safety equipment, such as face mask designed for spraying, gloves, and other appropriate protective equipment.

Do not use flammable solvents or abrasive cleaning agents to clean the product.

Keep spray materials away from eyes. If spray materials come in contact with the eyes, wash them immediately with clean water. If irritation is still present, immediately seek medical help.

ADDITIONAL SAFETY AND WORKING INSTRUCTIONS

Be aware of any hazards presented by the spray materials. Before using any pesticide or other spray materials with the product, carefully read the label on the original container, study current safety data sheet of the medium and follow the instructions.

Keep the area clear of all bystanders, children, and pets while spraying.

Ensure that the spray wand is securely connected to the spray wand handle before using the product. If necessary, use pliers to attach the spray wand to the spray wand handle.

Remember to properly replace and tighten the spray tank cover after pouring liquid into the spray tank.

Use only consumer-grade water-based lawn and garden chemicals.

Do not use commercial-grade chemicals or chemicals for commercial or industrial purposes.

Do not use caustic (alkali) self-heating or corrosive (acid) liquids with the product. These can corrode metal parts or weaken the tank and hose.

Do not leave residue or spray material in the spray tank after using the product. Clean after each use.

Do not pour hot or boiling liquids into the spray tank. These can weaken or damage the hose or spray tank.

Do not overfill the tank.

Always check for leaks. If any are found, correct them before using the product.

The spray area must be well ventilated.

Always inspect both the inside and outside of the product before each use.

Liquids to be sprayed must be as thin as water. Thicker liquids will not spray properly.

Spray materials may be premixed and poured into the spray tank using a funnel, if necessary.

Do not spray where spark, flame, or other source of ignition is present.

Do not spray in the direction of people or animals. Always spray downwind.

Do not smoke, eat, or drink while using the product.

Do not discharge directly against skin.

Do not let the spray materials come in contact with skin. If contact does occur, wash immediately with soap and plenty of water.

Aim the nozzle directly at the plants or objects you intend to spray.

Ensure that the spray materials are directed at an area that will not be damaged by the spray materials.

Avoid spraying on windy days. The spray materials can be accidentally blown onto plants or objects that should not be sprayed.

The product may be operated with the spray wand handle resting in the cradle, or may be removed from the cradle and be held by the operator.

Electric shock hazard. Do not spray towards electrical outlets.

After every use, thoroughly wash your hands and any area where skin has been exposed to the spray.

Maintain the product. Thoroughly inspect both the inside and outside of the product and examine the components before each use. Check for cracked and deteriorated hoses, leaks, clogged nozzles, and missing or damaged parts. If damaged, have the product repaired before use. Many accidents are caused by poorly maintained products.

Remove the battery from the product before draining, cleaning, or storing to avoid accidental starting.

Mix the chemicals strictly in accordance with the manufacturer's instructions. Incorrect mixtures may produce toxic fumes or explosive solutions.

Never allow children, persons with reduced physical, sensory or mental capabilities or lack of experience and knowledge or people unfamiliar with these instructions to use the machine, local regulations may restrict the age of the operator.

Remove the battery pack before starting any work on the machine.

Do not dispose of used battery packs in the household refuse or by burning them. Milwaukee Distributors offer to retrieve old batteries to protect our environment.

Do not store the battery pack together with metal objects (short circuit risk).

Use only System M18 chargers for charging System M18 battery packs. Do not use battery packs from other systems.

Battery acid may leak from damaged batteries under extreme load or extreme temperatures. In case of contact with battery acid wash it off immediately with soap and water. In case of eye contact rinse thoroughly for at least 10 minutes and immediately seek medical attention.

Warning! To reduce the risk of fire, personal injury, and product damage due to a short circuit, never immerse your tool, battery pack or charger in fluid or allow a fluid to flow inside them. Corrosive or conductive fluids, such as seawater, certain industrial chemicals, and bleach or bleach containing products, etc., can cause a short circuit.

SPECIFIED CONDITIONS OF USE

The backpack sprayer is intended for outdoor use in a well-ventilated area.

M18 BFPF-WST:

The sprayer is designed for spraying water and may also be used to water plants.

M18BFPF-CST:

The sprayer is designed for spraying consumer-grade home and garden chemicals such as:

- Pesticides
- Selective Herbicides
- Non-Selective Herbicides
- Insecticides
- Fungicides
- Fertilizers

This sprayer shall be used only with plant protection products approved by local/national regulatory authorities for plant protection products.

⚠ Do not use the sprayer with flammable liquids.

Use only substances approved for use with portable sprayers.

Do not use the sprayers for any purpose not listed above. The sprayer is not to be used by children or by persons not wearing adequate personal protective equipment and clothing.

Do not use this product in any other way as stated for normal use.

EC-DECLARATION OF CONFORMITY

We declare as the manufacturer under our sole responsibility that the product described under "Technical Data" fulfills all the relevant regulations and the directives 2011/65/EU (RoHS), 2014/30/EU, 2006/42/EC, and the following harmonized standards have been used:

EN 60745-1:2009 +A11:2010

EN ISO 19932-1:2013

EN ISO 19932-2:2012

EN IEC 61000-6-1:2019

EN IEC 61000-6-3:2021

EN IEC 63000:2018

Winnenden, 2022-03-01



Alexander Krug
Managing Director

Authorized to compile the technical file



Techtronic Industries GmbH
Max-Eyth-Straße 10
71364 Winnenden
Germany

GB-DECLARATION OF CONFORMITY

We declare as the manufacturer under our sole responsibility that the product described under "Technical Data" fulfills all the relevant provisions of the following Regulations S.I. 2008/1597 (as amended), S.I. 2016/1091 (as amended), S.I. 2012/3032 (as amended) and that the following designated standards have been used:

BS EN 60745-1:2009 +A11:2010

BS EN ISO 19932-1:2013

BS EN ISO 19932-2:2012

BS EN IEC 61000-6-1:2019

BS EN IEC 61000-6-3:2021

BS EN IEC 63000:2018

Winnenden, 2022-03-01



Alexander Krug
Managing Director

Authorized to compile the technical file.

Techtronic Industries GmbH
Max-Eyth-Straße 10
71364 Winnenden
Germany

BATTERIES

Battery packs which have not been used for some time should be recharged before use.

Temperatures in excess of 50°C (122°F) reduce the performance of the battery pack. Avoid extended exposure to heat or sunshine (risk of overheating).

The contacts of chargers and battery packs must be kept clean.

For an optimum life-time, the battery packs have to be fully charged, after used.

To obtain the longest possible battery life remove the battery pack from the charger once it is fully charged.

For battery pack storage longer than 30 days:

Store the battery pack where the temperature is below 27°C and away from moisture

Store the battery packs in a 30% - 50% charged condition

Every six months of storage, charge the pack as normal.

BATTERY PACK PROTECTION

In extremely high torque, binding, stalling and short circuit situations that cause high current draw, the tool will vibrate for about 2 seconds and then the tool will turn OFF.

To reset, release the trigger.

Under extreme circumstances, the internal temperature of the battery could become too high. If this happens, the battery will shut down.

Place the battery on the charger to charge and reset it.

TRANSPORTING LITHIUM BATTERIES

Lithium-ion batteries are subject to the Dangerous Goods Legislation requirements.

Transportation of those batteries has to be done in accordance with local, national and international provisions and regulations.

- The user can transport the batteries by road without further requirements.
- Commercial transport of Lithium-Ion batteries by third parties is subject to Dangerous Goods regulations. Transport preparation and transport are exclusively to be carried out by appropriately trained persons and the process has to be accompanied by corresponding experts.

When transporting batteries:

- Ensure that battery contact terminals are protected and insulated to prevent short circuit.

- Ensure that battery pack is secured against movement within packaging.
- Do not transport batteries that are cracked or leak.

Check with forwarding company for further advice

TRANSPORTATION AND STORAGE

- Remove the battery pack.
- Ensure that all parts are clean and dry.
- Clean all foreign materials from the product.
- Drain all spray materials from the spray tank before storage and transportation.
- After each use, check all parts of the product for leaks. Return the product to an authorised service center for repair, if it has any.
- The spray wand can be stored in the cradle.
- For transportation, secure the product against movement or falling to prevent injury to persons or damage to the product.
- Store the product in a cool, dry and well-ventilated place that is inaccessible to children. Keep away from corrosive agents such as garden chemicals and de-icing salts. Do not store outdoors.

RESIDUAL RISKS

Even when the product is used as prescribed, it is still impossible to completely eliminate certain residual risk factors. The following hazards may arise and the operator should pay special attention to avoid the following:

Electric shock. Never spray liquid towards electrical sockets, cables, or appliances.

Contact with hazardous substances. Spray materials may be harmful if inhaled, ingested, or comes in contact with skin or eyes. Follow instructions carefully and wear appropriate protective equipment as prescribed in this manual.

TROUBLESHOOTING

PROBLEM	POSSIBLE CAUSE	SOLUTION
Low pressure	Not enough battery charge	Charge the battery
No pressure	Not enough battery charge	Charge the battery
Leaky	Connections are not connected properly, gaskets porous	Retighten connecting elements, replace sealing elements
Motor is not running	Battery empty or defective	Recharge or replace the battery
No spray	Spray nozzles are blocked	Clean with compressed air or a suitable solvent

BLOCKED NOZZLES

If the nozzles are blocked, immediately turn off the sprayer.

Ensure the battery door is closed securely.

Wear protective clothing such as gloves and eye protection.

Disassemble the nozzles and clean with clear water. Replace defective filters.

CLEANING THE TANK

1. Ensure the battery door is closed securely.
2. Remove the tank from the base and set on a level surface away from the base to prevent exposing the base to harsh chemicals.
3. Remove the tank cup and fill it about one-third full with clean water. A small amount of mild household detergent may be added. If needed warm water (max. 50°C) can be used. Replace the cap and gently slosh the water around the tank.
4. Install the tank and spray the water until the tank has been emptied. Make sure to direct the spray toward an area that will not be damaged by residue chemicals in the tank.
5. Repeat the procedure with clean water until the tank is thoroughly clean. Wash outside of nozzles and dry with cloth.
6. Wipe the outside of the tank with a clean, dry cloth.

7. Allow all pieces to completely dry before reinstalling parts and storing the unit. Always reinsert strainer before replacing tank cap.

MAINTENANCE

Servicing requires extreme care and knowledge and should be performed only by a qualified service technician. For service we suggest you return the product to an authorized service center for repair. When servicing, use only identical replacement parts.

Only make adjustments or repairs described in this manual. For other repairs, contact an authorised service centre.

After each use, clean the product as prescribed in this manual.

Drain and empty the spray tank before cleaning.

Drain the spray materials through the fill area.

Drain all of the spray materials from the spray tank into a container approved for chemicals. Do not store chemicals in the spray tank.

Use clean water to clean and rinse the spray tank. A small amount of mild household detergent may be added.

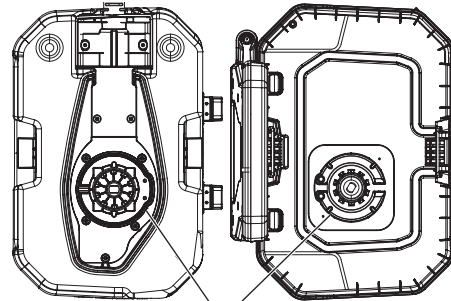
Wipe the product with a clean, dry cloth.

It may be necessary to rinse the spray tank more than once.

Cleaning electrical contacts

Keep electrical contact posts between bottom of tank and base clean.

WARNING! Remove battery pack from tool before cleaning electrical contacts. Clean contacts with a dry, clean cloth only.



Tank Contacts Base

Disposal

Never dispose residual chemicals or contaminated rinsing solutions in waterways, drains, sewers, street gutters, or manholes. Dispose residual chemicals and used containers in accordance with local waste disposal regulations.

ACCESSORIES

Use only Milwaukee accessories and spare parts. Should components need to be replaced which have not been described, please contact one of our Milwaukee service agents (see our list of guarantee/service addresses).

If needed, an exploded view of the tool can be ordered. Please state the machine type printed as well as the six-digit No. on the label and order the drawing at your local service agents or directly at: Techtronic Industries GmbH, Max-Eyth-Straße 10, 71364 Winnenden, Germany.

SYMBOLS



CAUTION! WARNING! DANGER!



Please read the instructions carefully before starting the machine.



Remove the battery pack before starting any work on the machine.



Do not dispose of waste batteries, waste electrical and electronic equipment as unsorted municipal waste. Waste batteries and waste electrical and electronic equipment must be collected separately. Waste batteries, waste accumulators and light sources have to be removed from equipment. Check with your local authority or retailer for recycling advice and collection point. According to local regulations retailers may have an obligation to take back waste batteries and Waste electrical and electronic equipment free of charge. Your contribution to re-use and recycling of waste batteries and waste electrical and electronic equipment helps to reduce the demand of raw materials. Waste batteries, in particular containing lithium and waste Electrical and electronic equipment contain valuable, recyclable materials, which can adversely impact the environment and the human health, if not disposed of in an environmentally compatible manner. Delete personal data from waste equipment, if any.



Always wear eye protection!



Wear ear protectors!



Wear a suitable protection mask.



Wear a suitable protection mask.



Use protective clothing



Wear gloves!



Wear sturdy non-slip shoes!



Do not expose battery to rain. Do not use battery in damp or wet locations.



Do not spray flammable liquids



Class III electrical protection.



Remove the battery pack. Keep electrical contacts clean.



Keep bystanders a safe distance away from work area!



Do not spray at people or animals!



Do not spray at a wall!



Do not spray against the wind!



Do not point the nozzle upwards! Only spray downwards!



Do not point the nozzle upwards! Only spray downwards!



Empty weight (including baseunit, tank, battery)



Volts



Direct current



European Conformity Mark



British Conformity Mark



Ukraine Conformity Mark



EurAsian Conformity Mark

TECHNISCHE DATEN	SPRÜHGERÄT	M18 BPPFH	M18 BPPF -CST	M18 BPPF -WST
Produktionsnummer	4699 22 03	4917 09 01	4917 13 01	4917 13 01
	...000001-999999	...000001-999999	...000001-999999	...000001-999999
Tankinhalt	15 l	15 l	15 l	15 l
Durchflussrate	siehe Bildteil Seite 18 *			
Sprühabstand	7,6			
Max. Betriebsdruck	8,27 bar		4,14 bar	
Tankinnendruck	827 kPa		414 kPa	
Resttankinhalt	250 ml		250 ml	
Maschenweite Einfüllfilter	1,7 mm		1,7 mm	
Maschenweite Ansaugfilter	0,12 / 0,2 mm		0,12 / 0,2 mm	
Max. Motordrehzahl	2900 min ⁻¹			
Spannung Wechselakku	18 V			
Gewicht Basisgerät	4,2 kg			
Leergewicht (inkl. Basisgerät, Tank, Wechselakku 4,0 Ah)	8,6 kg		8,7 kg	
Betriebsgewicht (inkl. 15 l Flüssigkeit bei 20 °C)	23,6 kg		23,7 kg	
Empfohlene Umgebungstemperatur beim Betrieb	-18...+50 °C			
Empfohlene Wechselakkutypen	M18B2		M18HB12	
Empfohlenes Ladegerät	M12-18 ...		; M1418C6	

Geräusch/Vibrationsinformation

Messwerte ermittelt entsprechend EN 60745.

Der A-bewertete Geräuschpegel des Gerätes beträgt typischerweise:

Schalldruckpegel (Unsicherheit K=3dB(A))

Schalleistungspegel (Unsicherheit K=3dB(A))

Gehörschutz tragen!

Schwingungsgesamtwerte (Vektorsumme dreier Richtungen) ermittelt entsprechend EN 60745.

Schwingungsemissionswert a_w

Unsicherheit K=

* Die Durchflussrate ist abhängig vom verwendeten Sprühmittel, von der Durchflusshöhe und den Umgebungsbedingungen (z. B. Windstärke und -richtung).

⚠️ WARNUNG Lesen Sie diese Hinweise aufmerksam und machen Sie sich mit der Bedienung und der sachgemäßen Verwendung des Geräts vertraut. Die Nichtbeachtung der nachstehenden Hinweise kann zu Stromschlägen, Bränden und/oder schwerwiegenden Verletzungen führen.

Bewahren Sie alle Sicherheitshinweise und Anleitungen für den künftigen Gebrauch gut auf.

SICHERHEITSHINWEISE SPRÜHGERÄT

Keine entflammaren Flüssigkeiten versprühen, wie etwa Benzin, um das Brand- und Explosionsrisiko zu minimieren.

Beachten Sie unbedingt die Herstellerangaben hinsichtlich Verwendung, Reinigung und Aufbewahrung auf der Verpackung des Sprühmittels. Chemikalien immer außerhalb der Reichweite von Kindern aufbewahren.

Keine Mittel versprühen, deren Gefahren Sie nicht kennen.

Tragen Sie zum Schutz vor dem Sprühmittel eine vorschriftsmäßige Schutzausrüstung, wie Atemschutzmaske für Sprühanwendungen, Schutzhandschuhe und sonstige Schutzkleidung.

Verwenden Sie keine entflammaren Lösungsmittel oder Scheuermittel zur Reinigung des Geräts.

Die Augen vor dem Sprühmittel schützen. Sollte Sprühmittel in die Augen kommen, die Augen sofort mit sauberem Wasser spülen. Sollten die Augen auch nach dem Spülen noch gereizt sein, umgehend einen Arzt aufsuchen.

WEITERE SICHERHEITS- UND ARBEITSHINWEISE

Sprühmittelanwendungen bergen Gefahren. Lesen Sie vor dem Versprühen von Pestiziden oder anderen Sprühmitteln das Etikett auf dem Originalgebinde sowie das aktuelle Sicherheitsdatenblatt und befolgen Sie die darin genannten Anweisungen.

Halten Sie während des Sprühvorgangs andere Personen, Kinder und Haustiere fern.

Vergewissern Sie sich vor dem Sprühen, dass Sprühlanze und Sprühlangengriff korrekt miteinander verbunden sind. Befestigen Sie die Sprühlanze ggf. mit einer Zange am Sprühlangengriff.

Vergewissern Sie sich nach dem Einfüllen des Sprühmittels in den Tank, dass der Tankdeckel ordnungsgemäß eingesetzt und verschlossen ist.

Verwenden Sie nur Haushalts- und Gartenchemikalien auf Wasserbasis.

Verwenden Sie keine handelsüblichen oder industriell eingesetzten Chemikalien.

Verwenden Sie keine ätzenden (alkalhaltigen), selbsterwärmenden oder korrodierenden (säurehaltigen) Flüssigkeiten in diesem Sprühgerät. Diese Mittel können Korrosionserscheinungen an den Metallteilen verursachen oder den Tank und den Schlauch beschädigen.

Lassen Sie nach Gebrauch des Geräts keine Sprühmittelrückstände im Tank. Reinigen Sie das Gerät nach jedem Gebrauch.

Füllen Sie keine heißen oder kochenden Flüssigkeiten in den Tank. Diese können den Schlauch oder den Tank beschädigen.

Machen Sie den Tank nicht zu voll.

Kontrollieren Sie, dass der Tank dicht ist. Undichte Stellen sind vor Gebrauch des Geräts abzudichten.

Der Sprühbereich muss gut belüftet sein.

Kontrollieren Sie das Gerät vor jedem Gebrauch sowohl von außen als auch im Inneren.

Die Sprühmittel müssen dieselbe Viskosität wie Wasser aufweisen. Dickflüssigere Mittel lassen sich nur schlecht versprühen.

Das Sprühmittel bei Bedarf vormischen und mit einem Trichter in den Tank einfüllen.

Nicht in der Nähe von Funken, offenem Feuer oder sonstigen Zündquellen versprühen.

Nicht in Richtung von Menschen oder Tieren sprühen. Immer in Windrichtung sprühen.

Während des Sprühvorgangs nicht rauchen, essen oder trinken.

Nicht direkt auf die Haut aufsprühen.

Vermeiden Sie den Hautkontakt mit dem Sprühmittel. Bei versehentlichem Hautkontakt, die betroffene Stelle sofort mit reichlich Wasser und Seife waschen.

Richten Sie die Sprühdüse direkt auf die Pflanzen oder Gegenstände, die Sie besprühen möchten.

Vergewissern Sie sich, dass das Sprühmittel nur dort versprüht wird, wo es keinen Schaden anrichten kann.

Nicht an windigen Tagen sprühen. Andernfalls kann das Sprühmittel auf Pflanzen oder Gegenständen landen, die nicht besprüht werden sollen.

Bei Gebrauch kann der Sprühlangengriff entweder in der Halterung bleiben oder vom Bediener geführt werden.

Stromschlaggefahr. Den Sprühstrahl nicht auf Steckdosen richten.

Hände oder andere Körperbereiche, die eventuell mit dem Sprühmittel in Berührung gekommen sind, nach Gebrauch des Geräts immer sehr sorgfältig waschen.

Halten Sie das Gerät instand. Kontrollieren Sie das Gerät vor jedem Gebrauch die Innen- und Außenseite des Geräts sowie dessen Bestandteile. Kontrollieren Sie das Gerät auf brüchige oder verschlissene Schläuche, undichte Stellen, verstopfte Düsen oder fehlende bzw. beschädigte Teile. Sollte das Gerät beschädigt sein, lassen Sie es vor Gebrauch unbedingt reparieren. Viele Unfälle werden durch schlecht gewartete Geräte verursacht.

Entfernen Sie vor dem Entleeren, Reinigen oder Einlagern des Geräts den Wechselakku, um das unbeabsichtigte Starten des Geräts zu vermeiden.

Mischen Sie das Sprühmittel ausschließlich gemäß den Angaben des Herstellers. Falsche Mischverhältnisse können giftige Dämpfe oder explosive Lösungen hervorbringen.

Dieses Gerät darf nicht von Kindern oder Personen mit verminderten körperlichen, sensorischen oder geistigen Fähigkeiten oder mangelnder Erfahrung und Fachkenntnis bzw. Kenntnis dieser Anleitung verwendet werden. Möglicherweise gelten lokale Vorschriften für das Mindestalter des Bedieners.

Vor allen Arbeiten an der Maschine den Wechselakku herausnehmen. Verbrauchte Wechselakkus nicht ins Feuer oder in den Hausmüll werfen. Milwaukee bietet eine umweltgerechte Alt-Wechselakku-Entsorgung an; bitte fragen Sie Ihren Fachhändler.

Wechselakkus nicht zusammen mit Metallgegenständen aufbewahren (Kurzschlussgefahr).

Wechselakkus des Systems M18 nur mit Ladegeräten des Systems M18 laden. Keine Akkus aus anderen Systemen laden.

Unter extremer Belastung oder extremer Temperatur kann aus beschädigten Wechselakkus Batteriefähigkeit auslaufen. Bei Berührung mit Batteriefähigkeit sofort mit Wasser und Seife abwaschen. Bei Augenkontakt sofort mindestens 10 Minuten gründlich spülen und unverzüglich einen Arzt aufsuchen.

Warnung! Um die durch einen Kurzschluss verursachte Gefahr eines Brandes, von Verletzungen oder Produktbeschädigungen zu vermeiden, tauchen Sie das Werkzeug, den Wechselakku oder das Ladegerät nicht in Flüssigkeiten ein und sorgen Sie dafür, dass keine Flüssigkeiten in die Geräte und Akkus eindringen. Korrodierende oder leitfähige Flüssigkeiten, wie Salzwasser, bestimmte Chemikalien und Bleichmittel oder Produkte, die Bleichmittel enthalten, können einen Kurzschluss verursachen.

BESTIMMUNGSGEMÄSSE VERWENDUNG

Das Sprühgerät ist für die Verwendung in gut belüfteten Bereichen im Freien ausgelegt.

M18 BPPF-WST:

Dieses Sprühgerät dient zum Versprühen von Wasser und kann auch zum Gießen von Pflanzen verwendet werden.

M18BPPF-CST:

Dieses Sprühgerät dient zum Versprühen von Haushalts- und Gartenchemikalien, die für Endverbraucher geeignet sind, wie z. B.:

- Pestiziden
- Selektiven Herbiziden
- Nicht selektiven Herbiziden
- Insektiziden
- Fungiziden
- Düngemitteln

Dieses Sprühgerät darf nur für Pflanzenschutzmittel verwendet werden, die von den lokalen/nationalen Behörden zugelassen sind.

⚠️ Verwenden Sie das Gerät nicht zum Versprühen von entflammaren Flüssigkeiten.

Verwenden Sie ausschließlich Mittel, die zum Versprühen mit tragbaren Geräten geeignet sind.

Verwenden Sie das Gerät nicht für andere als die oben genannten Zwecke. Das Sprühgerät darf nicht von Kindern oder Personen verwendet werden, die keine angemessene persönliche Schutzausrüstung oder Kleidung tragen.

Dieses Gerät darf nur wie angegeben bestimmungsgemäß verwendet werden.

EG-KONFORMITÄTSERKLÄRUNG

Wir erklären als Hersteller in alleiniger Verantwortung, dass das unter „Technische Daten“ beschriebene Produkt mit allen relevanten Vorschriften der Richtlinien 2011/65/EU (RoHS), 2014/30/EU, 2006/42/EG und den folgenden harmonisierten normativen Dokumenten übereinstimmt:

EN 60745-1:2009 +A11:2010

EN ISO 19932-1:2013

EN ISO 19932-2:2012

EN IEC 61000-6-1:2019

EN IEC 61000-6-3:2021

EN IEC 63000:2018

Winnenden, 2022-03-01



Alexander Krug
Managing Director



Bevollmächtigt die technischen Unterlagen zusammenzustellen.

Techtronic Industries GmbH

Max-Eyth-Straße 10

71364 Winnenden

Germany

AKKUS

Längere Zeit nicht benutzte Wechselakkus vor Gebrauch nachladen.

Eine Temperatur über 50°C vermindert die Leistung des Wechselakkus. Längere Erwärmung durch Sonne oder Heizung vermeiden.

Die Anschlusskontakte an Ladegerät und Wechselakku sauber halten.

Für eine optimale Lebensdauer müssen nach dem Gebrauch die Akkus voll geladen werden.

Für eine möglichst lange Lebensdauer sollten die Akkus nach dem Aufladen aus dem Ladegerät entfernt werden.

Bei Lagerung des Akkus länger als 30 Tage:

Akku bei ca. 27°C und trocken lagern.

Akku bei ca. 30%-50% des Ladezustandes lagern.

Akku alle 6 Monate erneut aufladen.

AKKUÜBERLASTSCHUTZ

Bei Überlastung des Akkus durch sehr hohen Stromverbrauch, z.B. extrem hohe Drehmomente, Verklemmen des Bohrers, plötzlichem Stopp oder Kurzschluss, brummt das Elektrowerkzeug 2 Sekunden lang und schaltet sich selbstständig ab. Zum Wiedereinschalten, den Schalterdrücker loslassen und dann wieder einschalten.

Unter extremen Belastungen kann sich der Akku stark erhitzen. In diesem Fall schaltet der Akku ab.

Den Akku dann in das Ladegerät stecken um ihn wieder aufzuladen und zu aktivieren.

TRANSPORT VON LITHIUM-IONEN-AKKUS

Lithium-Ionen-Akkus fallen unter die gesetzlichen Bestimmungen zum Gefahrguttransport.

Der Transport dieser Akkus muss unter Einhaltung der lokalen, nationalen und internationalen Vorschriften und Bestimmungen erfolgen.

- Verbraucher dürfen diese Akkus ohne Weiteres auf der Straße transportieren.
- Der kommerzielle Transport von Lithium-Ionen-Akkus durch Speditionen unterliegt den Bestimmungen des Gefahrguttransports. Die Versandvorbereitungen und der Transport dürfen ausschließlich von entsprechend geschulten Personen durchgeführt werden. Der gesamte Prozess muss fachmännisch begleitet werden.

Folgende Punkte sind beim Transport von Akkus zu beachten:

- Stellen Sie sicher, dass die Kontakte geschützt und isoliert sind, um Kurzschlüsse zu vermeiden.
- Achten Sie darauf, dass der Akkupack innerhalb der Verpackung nicht verrutschen kann.

- Beschädigte oder auslaufende Akkus dürfen nicht transportiert werden. Wenden Sie sich für weitere Hinweise an Ihr Speditionsunternehmen.

TRANSPORT UND LAGERUNG

- Den Wechselakku entfernen.
- Stellen Sie sicher, dass alle Teile sauber und trocken sind.
- Reinigen Sie das Gerät von sämtlichen Fremdstoffen.
- Leeren Sie den Tank vor dem Transport oder der längeren Aufbewahrung.
- Kontrollieren Sie das Gerät nach jedem Gebrauch auf undichte Stellen. Lassen Sie undichte Stellen von einem autorisierten Kundendienstzentrum reparieren.
- Die Sprühlanze kann in der Halterung aufbewahrt werden.
- Sichern Sie das Produkt beim Transport gegen Bewegung oder fallen, um Verletzungen und Beschädigung des Produktes zu verhindern.
- Bewahren Sie das Gerät an einem kühlen, trockenen und gut belüfteten Ort außerhalb der Reichweite von Kindern auf. Vermeiden Sie den Kontakt mit ätzenden Mitteln, wie Gartenchemikalien oder Streusalz. Nicht im Freien lagern.

RESTRISIKO

Auch bei ordnungsgemäßer Verwendung können nicht alle Restrisiken ausgeschlossen werden. Beim Gebrauch können folgende Gefahren entstehen, auf die der Bediener besonders achten sollte:

Stromschlaggefahr. Den Sprühstrahl nicht auf Steckdosen, Kabel oder Elektrogeräte richten.

Kontakt mit gefährlichen Stoffen. Sprühmittel können beim Inhalieren, Verschlucken oder bei Haut- bzw. Augenkontakt Verletzungen hervorrufen. Beachten Sie die Angaben in dieser Anleitung und tragen Sie eine geeignete Schutzausrüstung.

FEHLERSUCHE

PROBLEM	MÖGLICHE URSACHE	LÖSUNG
Druck zu niedrig	Akku nicht ausreichend geladen	Akku laden
Kein Druck	Akku nicht ausreichend geladen	Akku laden
Undichtigkeiten	Anschlüsse nicht richtig angeschlossen, Dichtungen porös	Anschlüsse ordentlich anziehen, Dichtungen austauschen
Motor läuft nicht	Akku leer oder defekt	Akku laden oder austauschen
Kein Sprühstrahl	Düsen verstopft	Düsen mit Druckluft oder einem geeigneten Lösungsmittel reinigen

DÜSEN VERSTOPFT

Das Sprühergerät sofort abschalten, wenn die Düsen verstopft sind.

Sicherstellen, dass das Akkufach richtig geschlossen ist.

Schutzausrüstung, wie Handschuhe und Schutzbrille, tragen.

Die Düsen ausbauen und mit sauberem Wasser reinigen. Defekte Filter austauschen.

TANK REINIGEN

1. Sicherstellen, dass das Akkufach richtig geschlossen ist.
2. Den Tank vom Basisgerät abnehmen und auf einer ebenen Fläche mit dem Abstand zum Basisgerät abstellen, um zu vermeiden, dass das Basisgerät mit scharfen Chemikalien in Berührung kommt.
3. Den Tankdeckel abnehmen und den Tank zu etwa einem Drittel mit sauberem Wasser füllen. Bei Bedarf können Sie eine geringe Menge Haushaltsreiniger zugeben. Bei starken Verschmutzungen können Sie auch warmes Wasser (max. 50 °C) einfüllen. Schließen Sie den Deckel und schwenken Sie das Wasser im Tank.
4. Setzen Sie den Tank wieder ein und versprühen Sie das Wasser, bis der Tank leer ist. Achten Sie darauf, den Sprühstrahl nicht auf einen

Bereich zu richten, der durch die Chemikalienrückstände im Tank geschädigt werden könnte.

5. Wiederholen Sie diesen Vorgang mit sauberem Wasser, bis der Tank gründlich gereinigt ist. Die Düsen von außen nass reinigen und mit einem Tuch trockenreiben.
6. Die Außenseite des Tanks mit einem sauberen, trockenen Tuch abwischen.
7. Alle Teile vor dem erneuten Einbau und der Lagerung des Geräts gut trocknen lassen. Setzen Sie vor dem Einsetzen des Tankdeckels immer zuerst das Sieb ein.

WARTUNG

Die Inspektion des Geräts erfordert äußerste Sorgfalt und Sachkenntnis. Lassen Sie Wartungsarbeiten nur von einem qualifizierten Servicetechniker vornehmen. Wir empfehlen die Einsendung des Geräts an ein autorisiertes Kundendienstzentrum. Verwenden Sie nur Originalersatzteile für Wartungsarbeiten.

Führen Sie nur die in dieser Anleitung genannten Einstellungen bzw. Reparaturen durch. Für andere Arbeiten wenden Sie sich bitte an ein autorisiertes Kundendienstzentrum.

Reinigen Sie das Gerät nach jedem Gebrauch wie in dieser Anleitung beschrieben.

Entleeren Sie den Tank vor dem Reinigen.

Lassen Sie das Sprühmittel dazu aus der Einfüllöffnung ab.

Entleeren Sie das Sprühmittel in einen eigens für Chemikalien vorgesehenen Behälter. Bewahren Sie Sprühmittel nicht im Tank auf.

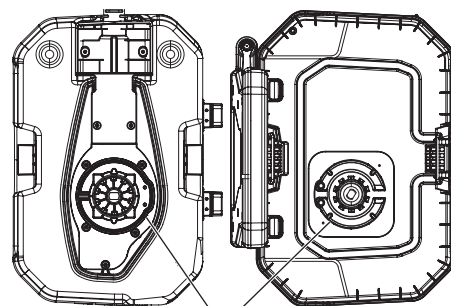
Verwenden Sie zum Reinigen und Spülen des Tanks immer sauberes Wasser. Bei Bedarf können Sie eine geringe Menge Haushaltsreiniger zugeben.

Das Gerät mit einem sauberen, trockenen Tuch abwischen.

Möglicherweise müssen Sie den Tank mehrmals ausspülen.

Elektrische Kontakte reinigen

Sorgen Sie dafür, dass die elektrischen Kontaktpunkte zwischen Tankunterseite und Basisgerät immer sauber bleiben. **WARNUNG!** Entfernen Sie vor dem Reinigen der elektrischen Kontakte den Wechselakku. Reinigen Sie die Kontakte mit einem trockenen, sauberen Tuch.



Tank Kontakte Basisgerät

Entsorgung

Entsorgen Sie Chemikalienrückstände oder verunreinigtes Spülwasser auf keinen Fall in Wasserläufe, Abwasserleitungen, Abwasserkanäle, Gullys oder Kanalschächte. Chemikalienrückstände und leere Behälter sind gemäß den örtlichen Abfallvorschriften zu entsorgen.

ZUBEHÖR

Nur Milwaukee Zubehör und Milwaukee Ersatzteile verwenden. Bauteile, deren Austausch nicht beschrieben wurde, bei einer Milwaukee Kundendienststelle auswechseln lassen (Broschüre Garantie/ Kundendienstadressen beachten).

Bei Bedarf kann eine Explosionszeichnung des Gerätes unter Angabe der Maschinen Type und der sechsstelligen Nummer auf dem Leistungsschild

bei Ihrer Kundendienststelle oder direkt bei Techtronic Industries GmbH, Max-Eyth-Straße 10, 71364 Winnenden, Germany angefordert werden.

SYMBOLE

	ACHTUNG! WARNUNG! GEFAHR!
	Bitte lesen Sie die Gebrauchsanweisung vor Inbetriebnahme sorgfältig durch.
	Vor allen Arbeiten an der Maschine den Wechselakku herausnehmen
	Altbatterien, Elektro- und Elektronik-Altgeräte dürfen nicht zusammen mit dem Hausmüll entsorgt werden. Altbatterien, Elektro- und Elektronik-Altgeräte sind getrennt zu sammeln und zu entsorgen. Entfernen Sie Altbatterien, Altakkumulatoren und Leuchtmittel vor dem Entsorgen aus den Geräten. Erkundigen Sie sich bei den örtlichen Behörden oder bei Ihrem Fachhändler nach Recyclinghöfen und Sammelstellen. Je nach den örtlichen Bestimmungen können Einzelhändler verpflichtet sein, Altbatterien, Elektro- und Elektronik-Altgeräte kostenlos zurückzunehmen. Tragen Sie durch Wiederverwendung und Recycling Ihrer Altbatterien, Elektro- und Elektronik-Altgeräte dazu bei, den Bedarf an Rohmaterialien zu verringern. Altbatterien (vor allem Lithium-Ionen-Batterien), Elektro- und Elektronik-Altgeräte enthalten wertvolle, wiederverwertbare Materialien, die bei nicht umweltgerechter Entsorgung negative Auswirkungen auf die Umwelt und Ihre Gesundheit haben können. Löschen Sie vor der Entsorgung möglicherweise auf Ihrem Altgerät vorhandene personenbezogene Daten.
	Stets eine Schutzbrille tragen!
	Gehörschutz tragen!
	Tragen Sie eine geeignete Schutzmaske.
	Schutzkleidung verwenden
	Schutzhandschuhe tragen!
	Tragen Sie robuste, rutschfeste Schuhe!

	Den Wechselakku vor Regen schützen. Den Wechselakku nicht in feuchten oder nassen Bereichen verwenden.
	Keine entflammenden Flüssigkeiten versprühen.
	Elektrische Schutzklasse III.
	"Den Wechselakku entfernen. Die elektrischen Kontakte sauber halten."
	Halten Sie umstehende Personen in einem sicheren Abstand vom Arbeitsbereich!
	Nicht in Richtung von Menschen oder Tieren sprühen!
	Nicht gegen eine Wand sprühen!
	Nicht gegen den Wind sprühen!
	Die Sprühdüse nicht nach oben halten! Nur nach unten sprühen!
	Leergewicht (inkl. Basisgerät, Tank, Wechselakku)
	V Spannung
	— Gleichstrom
	Europäisches Konformitätszeichen
	Britisches Konformitätszeichen
	Ukrainisches Konformitätszeichen
	Euroasiatisches Konformitätszeichen

CARACTÉRISTIQUES TECHNIQUES	PULVÉRISATEUR	M18 BPPFH	M18 BPPF -CST	M18 BPPF -WST
Numéro de série.....	4699 22 03.....	4917 09 01.....	4917 13 01.....	4917 13 01.....
Capacité du réservoir	0,00001-999999	0,00001-999999	0,00001-999999	0,00001-999999
Taux de débit.....	voir partie d'image page 18 *	15 l.....	15 l.....	15 l.....
Distance de pulvérisation	7,6	8,27 bar	4,14 bar	4,14 bar
Pression de service max.	8,27 bar	827 kPa	414 kPa	414 kPa
Pression à l'intérieur du réservoir.....	250 ml.....	1,7 mm	1,7 mm	1,7 mm
Contenu du réservoir résiduel.....	0,12 / 0,2 mm	0,12 / 0,2 mm	0,12 / 0,2 mm	0,12 / 0,2 mm
Largeur maille du filtre de remplissage.....	2900 min ⁻¹	18 V	4,2 kg	8,7 kg
Largeur maille du filtre d'aspiration	18 V	4,2 kg	8,7 kg	23,7 kg
Régime maximal du moteur	18 V	4,2 kg	8,7 kg	23,7 kg
Tension de la batterie rechargeable.....	18 V	4,2 kg	8,7 kg	23,7 kg
Poids de l'appareil de base.....	18 V	4,2 kg	8,7 kg	23,7 kg
Poids à vide (avec appareil de base, réservoir, batterie 4,0 Ah).....	18 V	4,2 kg	8,7 kg	23,7 kg
Poids en charge (avec 15 l de liquide à 20 °C).....	18 V	4,2 kg	8,7 kg	23,7 kg
Température ambiante recommandée en fonctionnement.....	18 V	4,2 kg	8,7 kg	23,7 kg
Types de batterie recommandées.....	18 V	4,2 kg	8,7 kg	23,7 kg
Chargeur recommandé.....	18 V	4,2 kg	8,7 kg	23,7 kg

Informations sur le bruit et les vibrations

Valeurs de mesure obtenues conformément à la EN 60745.

Les mesures réelles (des niveaux acoustiques de l'appareil sont :

Niveau de pression acoustique (Incertitude K=3dB(A))..... 72 dB(A) 67 dB(A)

Niveau d'intensité acoustique (Incertitude K=3dB(A))..... 85 dB(A) 80 dB(A)

Toujours porter une protection acoustique!

Valeurs totales des vibrations (somme vectorielle de trois sens) établies conformément à EN 60745.

Valeur d'émission vibratoire a_{n,w}..... 2,8 m/s²..... 1,3 m/s²

Incertitude K=..... 1,5 m/s²..... 1,5 m/s²

*Le taux de débit dépend du produit pulvérisé, de la hauteur du flux et des conditions ambiantes (par ex. la force et la direction du vent).

AVERTISSEMENT Veuillez lire attentivement les présentes consignes et familiarisez-vous avec le fonctionnement et l'utilisation conforme de l'appareil. Le non-respect de ces consignes peut entraîner des décharges électriques, des incendies et/ou des blessures graves. **Veuillez conserver l'ensemble des consignes de sécurité et instructions pour toute utilisation ultérieure.**

CONSIGNES DE SÉCURITÉ PULVÉRISATEUR

Afin d'éviter tout risque d'incendie et d'explosion, ne pulvériser pas des liquides inflammables, comme de l'essence.

Veuillez absolument respecter les instructions du fabricant en ce qui concerne l'utilisation, le nettoyage et le stockage indiquées sur l'emballage du produit. Conservez toujours les produits chimiques hors de portée des enfants.

Ne pulvériser aucun produit dont vous ne connaissez pas les dangers qui y sont liés.

Pour vous protéger contre le liquide à pulvériser, portez un équipement de protection individuelle conforme, comme un masque respiratoire pour les applications de pulvérisation, des gants et des vêtements de protection spéciaux.

N'utilisez pas de solvants inflammables ou de produits abrasifs pour nettoyer l'appareil.

Protégez-vous les yeux contre les produits à pulvériser. En cas de contact avec les yeux, rincez-les-vous immédiatement avec de l'eau propre. Si vous avez encore les yeux irrités malgré le rinçage, consultez un médecin sans tarder.

AVIS COMPLÉMENTAIRES DE SÉCURITÉ ET DE TRAVAIL

L'utilisation de produits de pulvérisation présente des dangers. Avant de pulvériser des pesticides ou d'autres produits, veuillez lire l'étiquette présente sur le récipient d'origine ainsi la fiche de données de sécurité actuelle et respectez les instructions qui y sont mentionnées.

Lors de la pulvérisation, maintenez les animaux, les enfants et tierces personnes à l'écart.

Avant la pulvérisation, assurez-vous de bien raccorder ensemble la lance de pulvérisation et sa poignée. Si nécessaire, fixez la lance de pulvérisation au moyen d'une pince au niveau de la poignée.

Après avoir versé du liquide de pulvérisation dans le réservoir, n'oubliez pas de bien replacer le couvercle du réservoir et de le fermer correctement.

Utilisez uniquement des produits chimiques à usage domestique ou phytosanitaire à base d'eau.

N'utilisez pas de produits chimiques en vente dans le commerce ou utilisés à des fins industrielles.

N'utilisez pas de liquides caustiques (contenant des alcalins), autochauffants ou corrosifs (à base d'acide) dans ce pulvérisateur. Ces produits peuvent provoquer la corrosion des pièces métalliques ou endommager le réservoir et le tuyau.

Après utilisation de l'appareil, ne laissez aucun résidu de produit de pulvérisation. Nettoyez l'appareil après chaque utilisation.

Ne versez pas de liquides chauds ou bouillants dans le réservoir. Ils pourraient endommager le tuyau ou le réservoir.

Ne remplissez pas trop le réservoir.

Vérifiez que le réservoir est bien étanche. Avant d'utiliser l'appareil, étanchéifiez les endroits non étanches.

La zone à pulvériser doit être bien ventilée.

Avant chaque utilisation, vérifiez aussi bien l'extérieur que l'intérieur de l'appareil.

Les produits de pulvérisation doivent présenter la même viscosité que l'eau. Les liquides plus épais sont difficiles à pulvériser.

Si nécessaire, mélangez au préalable le produit de pulvérisation et le verser dans le réservoir au moyen d'un entonnoir.

Ne pulvériser pas le produit à proximité d'étincelles, de flammes nues ou de toute autre source d'incendie.

Ne pulvériser pas en direction de personnes ou d'animaux. Pulvériser toujours dans le sens du vent.

Il est interdit de fumer, manger ou de boire pendant la pulvérisation.

Ne pulvériser pas directement contre la peau.

Évitez que le produit de pulvérisation n'entre en contact avec la peau. En cas de contact avec la peau, lavez immédiatement la zone concernée avec suffisamment d'eau et du savon.

Dirigez la buse de pulvérisation directement sur les plantes ou les objets que vous souhaitez asperger.

Assurez-vous que le liquide de pulvérisation n'est pulvérisé qu'à des endroits où il ne peut rien endommager.

Évitez toute pulvérisation les jours où il y a beaucoup de vent. Dans le cas contraire, le liquide de pulvérisation peut terminer sur des plantes ou des objets qui ne doivent pas être pulvérisés.

Lors de l'utilisation, la poignée de la lance de pulvérisation peut soit rester dans le support ou être retirée et tenue par l'utilisateur.

Risque d'électrocution. Ne dirigez pas le jet de dispersion sur des prises.

Après utilisation de l'appareil, lavez-vous toujours soigneusement les mains ou toute autre partie du corps qui sont éventuellement entrés en contact avec le produit.

Maintenez l'appareil en état. Avant chaque utilisation, vérifiez l'intérieur et l'extérieur de l'appareil ainsi que ses composants. Vérifiez que l'appareil ne comporte pas de tuyaux fissurés ou obstrués, des endroits non étanches, des buses bouchées ou des pièces manquantes ou endommagées. Si l'appareil est endommagé, faites-le réparer impérativement avant toute utilisation. De nombreux accidents sont dus à des appareils mal entretenus.

Retirez la batterie de l'appareil avant de le vider, de le nettoyer ou de le stocker afin d'éviter tout démarrage intempestif.

Mélangez le liquide de pulvérisation exclusivement conformément aux indications du fabricant. Des rapports de mélange incorrects peuvent provoquer des gaz toxiques ou des solutions explosives.

Cet appareil ne convient pas à une utilisation par des enfants et des personnes aux capacités physiques, sensorielles ou mentales restreintes ou ne disposant pas de l'expérience et des connaissances requises, ou non familières avec ce mode d'emploi. Il est possible que des lois locales imposent un âge minimum pour l'utilisateur.

Avant tous travaux sur la machine retirer l'accu interchangeable.

Ne pas jeter les accus interchangeables usés au feu ou avec les déchets ménagers. Milwaukee offre un système d'évacuation écologique des accus usés.

Ne pas conserver les accus interchangeables avec des objets métalliques (risque de court-circuit)

Ne charger les accus interchangeables du système M18 qu'avec le chargeur d'accus du système M18. Ne pas charger des accus d'autres systèmes.

En cas de conditions ou températures extrêmes, du liquide caustique peut s'échapper d'un accu interchangeable endommagé. En cas de contact avec le liquide caustique de la batterie, lavez immédiatement avec de l'eau et du savon. En cas de contact avec les yeux, rincez soigneusement avec de l'eau et consulter immédiatement un médecin.

Avertissement! Pour réduire le risque d'incendie, de blessures corporelles et de dommages cau-sés par un court-circuit, ne jamais immerger l'outil, le bloc-piles ou le chargeur dans un liquide ou laisser couler un fluide à l'intérieur de celui-ci. Les fluides corrosifs ou conducteurs, tels que l'eau de mer, certains produits chimiques industriels, les produits de blanchiment ou de blanchiment, etc., peuvent provoquer un court-circuit.

UTILISATION CONFORME AUX PRESCRIPTIONS

Le pulvérisateur est conçu pour être utilisé à l'extérieur dans une zone bien ventilée.

M18 BPPF-WST : Ce pulvérisateur sert à pulvériser de l'eau et peut également être utilisé pour arroser des plantes.

M18BPPF-CST : Ce pulvérisateur sert à pulvériser des produits chimiques à usage domestique ou phytosanitaire adaptés à une utilisation par les consommateurs finaux, tels que :

- Les pesticides
- Les herbicides sélectifs
- Les herbicides non sélectifs
- Les insecticides
- Les fongicides
- Les engrais

Ce pulvérisateur doit être utilisé uniquement pour les produits phytosanitaires qui sont autorisés par les autorités locales/nationales.

AVERTISSEMENT N'utilisez pas cet appareil pour pulvériser des liquides inflammables..

Utilisez uniquement des substances adaptées pour une pulvérisation au moyen de pulvérisateurs portatifs.

N'utilisez pas l'appareil à d'autres fins que celles mentionnées plus haut. Le pulvérisateur ne doit pas être utilisé par des enfants. Seuls des adultes portant des vêtements ou un équipement de protection individuelle adaptés peuvent utiliser cet appareil.

Comme déjà indiqué, cette machine n'est conçue que pour être utilisée conformément aux prescriptions.

DÉCLARATION CE DE CONFORMITÉ

Nous déclarons, en tant que fabricant et sous notre seule responsabilité, que le produit décrit dans « Données techniques » est conforme à toutes les dispositions pertinentes des directives 2011/65/UE (RoHS), 2014/30/UE, 2006/42/CE et des documents normatifs harmonisés suivants :

EN 60745-1:2009 +A11:2010
EN ISO 19932-1:2013
EN ISO 19932-2:2012
EN IEC 61000-6-1:2019
EN IEC 61000-6-3:2021
EN IEC 63000:2018

Winnenden, 2022-03-01



Alexander Krug
Managing Director



Autorisé à compiler la documentation technique.

Techtronic Industries GmbH
Max-Eyth-Straße 10
71364 Winnenden
Germany

ACCUS

Recharger les accus avant utilisation après une longue période de non utilisation.

Une température supérieure à 50°C amoindrit la capacité des accus. Éviter les expositions prolongées au soleil ou au chauffage.

Tenir propres les contacts des accus et des chargeurs.

Pour une durée de vie optimale, les accus doivent être chargés à fond après l'utilisation.

Pour une plus longue durée de vie, enlever les batteries du chargeur de batterie quand celles-ci seront chargées.

En cas d'entreposage de la batterie pour plus de 30 jours:

Entreposer la batterie à 27°C environ dans un endroit sec.

Entreposer la batterie avec une charge d'environ 30% - 50%.

Recharger la batterie tous les 6 mois.

PROTECTION DE L'ACCU CONTRE LES SURCHARGES

En cas de surcharge de l'accu suite à une consommation de courant très élevée, par exemple des couples extrêmement hauts, un coincement du foret, un arrêt soudain ou un court-circuit, l'outil électrique se met à bourdonner pendant 2 secondes et s'éteint automatiquement.

Pour le remettre en marche, il faut relâcher le poussoir de commutateur, puis l'enclencher à nouveau.

Il se peut que l'accu s'échauffe fortement s'il est soumis à des sollicitations extrêmes. Dans ce cas, il se déconnecte.

Mettre alors l'accu en place dans le chargeur pour le recharger et l'activer.

TRANSPORT DE BATTERIES LITHIUM-ION

Les batteries lithium-ion sont soumises aux dispositions législatives concernant le transport de produits dangereux.

Le transport de ces batteries devra s'effectuer dans le respect des dispositions et des normes locales, nationales et internationales.

- Les utilisateurs peuvent transporter ces batteries sans restrictions.
- Le transport commercial de batteries lithium-ion est réglé par les dispositions concernant le transport de produits dangereux. La préparation au transport et le transport devront être effectués uniquement par du personnel formé de façon adéquate. Tout le procédé devra être géré d'une manière professionnelle.

Durant le transport de batteries il faut respecter les consignes suivantes :

- S'assurer que les contacts soient protégés et isolés en vue d'éviter des courts-circuits.
- S'assurer que le groupe de batteries ne puisse pas se déplacer à l'intérieur de son emballage.
- Des batteries endommagées ou des batteries perdant du liquide ne devront pas être transportées.

Pour tout renseignement complémentaire veuillez vous adresser à votre transporteur professionnel.

TRANSPORT ET STOCKAGE

- Enlever la batterie rechargeable.
- Veillez à ce que toutes les pièces soient propres et sèches.
- Retirez de l'appareil tous les corps étrangers.
- Videz le réservoir avant tout transport ou tout stockage de longue durée.
- Après chaque utilisation, vérifiez que l'appareil ne présente pas de fuites. Faites réparer les éventuelles fuites par un centre de services agréé.
- La lance de pulvérisation peut être rangée dans un support.
- Pour le transport, attachez le produit pour l'empêcher de bouger ou de tomber, afin d'éviter toute blessure et tout dommage matériel.
- Conservez l'appareil dans un endroit frais, sec et bien ventilé, hors de portée des enfants. Évitez tout contact avec des produits corrosifs tels que les produits phytosanitaires ou le sel de déneigement. N'entreposez pas l'appareil à l'air libre !

RISQUES RESIDUELS

Même en cas d'utilisation correcte, il n'est pas possible d'exclure tous les risques résiduels. Lors de l'utilisation, les risques suivants pourront être présents et l'utilisateur devra prêter une attention particulière en vue de les éviter :

Risque d'électrocution. Ne dirigez pas le jet de dispersion sur des prises, des câbles ou des appareils électriques.

Contact avec des substances dangereuses. En cas d'inhalation, d'ingestion ou de contact avec la peau ou les yeux, les liquides de pulvérisation peuvent provoquer de graves blessures. Respectez les indications de ce mode d'emploi et portez un équipement de protection individuelle.

RECHERCHE DES ANOMALIES

PROBLÈME	CAUSE POSSIBLE	SOLUTION
Pression trop faible	Batterie pas suffisamment chargée	Charger la batterie
Pas de pression	Batterie pas suffisamment chargée	Charger la batterie
Fuites	Raccords pas bien raccordés, joints poreux	Bien serrer les raccords, remplacer les joints
Le moteur ne démarre pas	Batterie vide ou défectueuse	Charger ou remplacer la batterie
Pas de jet de dispersion	Buses obstruées	Nettoyer les buses avec de l'air comprimé ou un solvant approprié

BUSES BOUCHÉES

Si les buses sont obstruées, arrêtez immédiatement le pulvérisateur.

Assurez-vous que le compartiment de batterie est bien fermé.

Portez un équipement de protection individuelle tel que des gants et des lunettes de protection.

Démontez les buses et nettoyez-les avec de l'eau propre. Remplacez les filtres défectueux.

NETTOYAGE DU RÉSERVOIR

1. Assurez-vous que le compartiment de batterie est bien fermé.
2. Retirez le réservoir de l'appareil de base et posez-le sur une surface plane à l'écart de la base afin d'éviter que la base n'entre en contact avec des produits chimiques agressifs.
3. Retirez le couvercle du réservoir et rempli le réservoir d'eau propre à environ un tiers de sa capacité. Si nécessaire, ajoutez une petite quantité de nettoyant ménager. En cas de fort encrassement, il est aussi possible d'utiliser de l'eau chaude (max. 50 °C). Fermez le couvercle et faites pivoter l'eau dans le réservoir.
4. Remettez le réservoir en place et pulvériser avec de l'eau jusqu'à ce que le réservoir soit vide. Veillez à ne pas diriger le jet de pulvérisation sur une zone qui ne peut pas être endommagée par des résidus de produits chimiques.

5. Répétez l'opération avec de l'eau propre jusqu'à ce que le réservoir soit nettoyé minutieusement. Nettoyez l'extérieur des buses et séchez-les avec un chiffon.
6. Essuyez la partie extérieure du réservoir avec un chiffon propre et sec.
7. Laissez sécher toutes les pièces avant de les remonter et de stocker l'appareil. Avant de replacer le couvercle du réservoir, réinsérez toujours le tamis.

ENTRETIEN

L'inspection de l'appareil requiert un soin et une connaissance extrêmes. Les travaux de maintenance ne doivent être effectués que par un technicien qualifié. Nous vous recommandons de renvoyer l'appareil à un centre de services agréé. Pour les travaux de maintenance, n'utilisez que des pièces de rechange originales.

Effectuez uniquement les réglages ou réparations mentionnés dans ce mode d'emploi. Pour toute autre tâche, veuillez vous adresser à un centre de services agréé.

Après chaque utilisation, nettoyez l'appareil comme décrit dans ce mode d'emploi.

Videz le réservoir avant de le nettoyer.

Pour ce faire, laissez le produit de pulvérisation s'écouler hors de l'ouverture.

Videz le produit de pulvérisation dans un récipient prévu pour les produits chimiques. Ne conservez pas le produit de pulvérisation dans le réservoir.

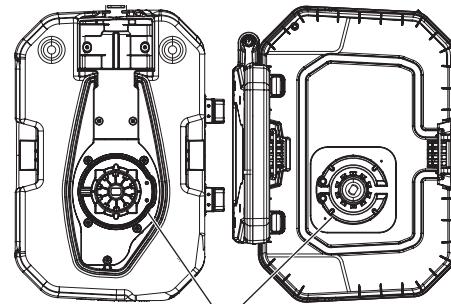
Pour nettoyer et rincer le réservoir, utilisez toujours de l'eau propre. Si nécessaire, ajoutez une petite quantité de nettoyant ménager.

Essuyez l'appareil avec un chiffon propre et sec.

Il peut s'avérer nécessaire de rincer le réservoir plusieurs fois.

Nettoyage des contacts électriques

Assurez-vous que les points de contact électriques entre le dessous du réservoir et l'appareil de base restent toujours propres. **AVERTISSEMENT !** Avant de nettoyer les contacts électriques, retirez la batterie. Nettoyez les contacts en utilisant un chiffon sec et propre.



Réservoir Contacts Appareil de base

Mise au rebut

N'éliminez jamais les restes de produits chimiques ou l'eau de rinçage souillée dans les cours d'eau, les conduites d'évacuation des eaux usées, les égouts ou les regards de canalisation. Les restes de produits chimiques et les réservoirs vides doivent être éliminés conformément aux prescriptions locales en matière d'élimination des déchets.

ACCESSOIRES

Utiliser uniquement les accessoires Milwaukee et les pièces détachées Milwaukee. Faire remplacer les composants dont le remplacement n'a pas été décrit, par un des centres de service après-vente Milwaukee (observer la brochure avec les adresses de garantie et de service après-vente).

En cas de besoin il est possible de demander un dessin éclaté du dispositif en indiquant le modèle de la machine et le numéro de six chiffres imprimé sur la plaquette de puissance et en s'adressant au centre d'assistance technique ou directement à Techtronic Industries GmbH, Max-Eyth-Straße 10, 71364 Winnenden, Germany.

SYMBOLES

	ATTENTION! AVERTISSEMENT! DANGER!
	Veillez lire avec soin le mode d'emploi avant la mise en service
	Avant tous travaux sur la machine retirer l'accu interchangeable.
	Les déchets de piles et les déchets d'équipements électriques et électroniques (déchets d'équipements électriques et électroniques) ne sont pas à éliminer dans les déchets ménagers. Les déchets de piles et les déchets d'équipements électriques et électroniques doivent être collectés et éliminés séparément. Retirez les déchets de piles, les déchets d'accumulateurs et les ampoules des appareils avant de les jeter. S'adresser aux autorités locales ou au détaillant spécialisé en vue de connaître l'emplacement des centres de recyclage et des points de collecte. Selon les réglementations locales, les détaillants peuvent être tenus de reprendre gratuitement les déchets de piles et les déchets d'équipements électriques et électroniques. Contribuez à réduire la demande de matières premières en réutilisant et en recyclant vos déchets de piles et d'équipements électriques et électroniques. Les déchets de piles (surtout les piles au lithium-ion) et les déchets d'équipements électriques et électroniques comportent des matériaux précieux et recyclables qui peuvent avoir des impacts négatifs sur l'environnement et sur votre santé s'ils ne sont pas éliminés de manière écologique. Avant de mettre au rebut votre ancien appareil, supprimez les données personnelles qui pourraient s'y trouver.
	Porter toujours des lunettes de protection!
	Toujours porter une protection acoustique!
	Portez un masque de protection adapté.
	Porter des vêtements de protection
	Porter des gants de protection!
	Portez des chaussures antidérapantes robustes !

	Protégez la batterie contre la pluie. N'utilisez pas la batterie dans des endroits humides.
	Ne pulvériser pas de liquides inflammables.
	Classe de protection électrique III.
	Retirez la batterie. Gardez les contacts électriques bien propres.
	Maintenez les personnes présentes à une distance de sécurité suffisante par rapport à la zone de travail.
	Ne pulvériser pas en direction de personnes ou d'animaux !
	Ne pulvériser pas contre un mur !
	Ne pulvériser pas face au vent !
	Ne tenez pas la buse de pulvérisation vers le haut ! Pulvériser uniquement vers le bas !
	Poids à vide (avec appareil de base, réservoir, batterie)
	Voltage
	Courant continu
	Marque de conformité européenne
	Marque de conformité britannique
	Marque de conformité ukrainienne
	Marque de conformité d'Eurasie

DATI TECNICI	IRRORATORE	M18 BPPFH	M18 BPFP -CST	M18 BPFP -WST
Numero di serie.....	4699 22 03.....	4917 09 01.....	4917 13 01	
	...000001-999999	...000001-999999	...000001-999999	
Capacità serbatoio	15 l.....	15 l.....	15 l	
Portata.....	vedi la sezione immagini a pagina 18 *			
Distanza di spruzzo.....	7,6			
Pressione massima di esercizio	8,27 bar		4,14 bar	
Pressione all'interno del serbatoio	827 kPa		414 kPa	
Contenuto residuo del serbatoio.....	250 ml.....		250 ml	
Larghezza maglie filtro di riempimento.....	1,7 mm		1,7 mm	
Larghezza maglie filtro di aspirazione	0,12 / 0,2 mm		0,12 / 0,2 mm	
N° di giri max. motore	2900 min ⁻¹			
Tensione batteria.....	18 V			
Peso unità base	4,2 kg			
Peso a vuoto (inclusi unità base, serbatoio, batteria 4,0 Ah).....	8,6 kg.....		8,7 kg	
Peso d'esercizio (inclusi 15 l di fluido a 20 °C).....	23,6 kg.....		23,7 kg	
Temperatura ambiente d'esercizio raccomandata.....	-18...+50 °C			
Tipi di batterie consigliati.....	M18B2.....	M18HB12		
Caricabatterie consigliato.....	M12-18 ...	M1418C6		

Informazioni sulla rumorosità/sulle vibrazioni

Valori misurati conformemente alla norma EN 60745.

La misurazione A del livello di pressione acustica dell'utensile è di solito di:

Livello di rumorosità (Incertezza della misura K=3dB(A))..... 72 dB(A)..... 67 dB(A)

Potenza della rumorosità (Incertezza della misura K=3dB(A))..... 85 dB(A)..... 80 dB(A)

Utilizzare le protezioni per l'udito!

Valori totali delle oscillazioni (somma di vettori in tre direzioni) misurati conformemente alla norma EN 60745.

Valore di emissione dell'oscillazione a_{h,w}..... 2,8 m/s²..... 1,3 m/s²

Incertezza della misura K=..... 1,5 m/s²..... 1,5 m/s²

* La portata dipende dal materiale da spruzzare, dall'altezza del flusso

da fattori ambientali (come ad es. la forza e la direzione del vento).

ATTENZIONE Leggere attentamente le presenti istruzioni, acquisire familiarità con i comandi e l'uso corretto del dispositivo. La mancata osservanza delle istruzioni elencate di seguito può causare folgorazione elettrica, incendi e/o gravi lesioni. Conservare tutte le avvertenze e le istruzioni per riferimenti futuri.

AVVERTENZE DI SICUREZZA RIGUARDANTI L'IRRORATORE

Non spruzzare liquidi infiammabili, come benzina, per ridurre il rischio di incendio o esplosione.

Seguire sempre le istruzioni del fabbricante dei prodotti chimici stampate sull'etichetta del prodotto per l'uso, la pulizia e la conservazione. Tenere i prodotti chimici fuori dalla portata dei bambini.

Non spruzzare alcun materiale i cui pericoli non sono noti.

Per ridurre l'esposizione ai materiali da spruzzare, indossare dispositivi di sicurezza approvati, come maschere facciali progettate per la spruzzatura, guanti e altri dispositivi di protezione appropriati.

Non utilizzare solventi infiammabili o detergenti abrasivi per pulire il dispositivo.

Proteggere gli occhi dal materiale da spruzzare. Se i materiali da spruzzare entrano in contatto con gli occhi, lavarli immediatamente con acqua pulita. Se l'irritazione persiste anche dopo il lavaggio, consultare immediatamente un medico.

ULTERIORI AVVISI DI SICUREZZA E DI LAVORO

L'applicazione dei materiali da spruzzare comporta pericoli. Prima di utilizzare qualsiasi pesticida o altro materiale da spruzzare, leggere attentamente l'etichetta sul contenitore originale e l'attuale scheda di sicurezza e seguire le istruzioni.

Durante l'operazione di spruzzatura, tenere lontano altre persone, bambini e animali domestici.

Accertarsi che la lancia sia correttamente collegata alla sua impugnatura prima di utilizzare il dispositivo. Se necessario, utilizzare una pinza per fissare la lancia alla sua impugnatura.

Ricordarsi di riposizionare e serrare correttamente il tappo del serbatoio dopo aver versato nel serbatoio il liquido da spruzzare.

Utilizzare solo prodotti chimici per prati e giardini a base d'acqua, idonei all'uso da parte di consumatori finali.

Non utilizzare prodotti chimici per uso professionale o industriale.

Non utilizzare liquidi caustici (alcalini), auto-riscaldanti o corrosivi (acidi) con questo dispositivo. Questi liquidi possono corrodere parti metalliche o danneggiare il serbatoio e il tubo flessibile.

Non lasciare residui del materiale da spruzzare nel serbatoio dopo l'uso del dispositivo. Pulire il dispositivo dopo ogni utilizzo.

Non versare liquidi caldi o bollenti nel serbatoio. Questi possono danneggiare il tubo flessibile o il serbatoio.

Non riempire eccessivamente il serbatoio.

Controllare che non ci siano perdite dal serbatoio. Se vengono trovate perdite, occorre eliminarle prima di utilizzare il dispositivo.

L'ambiente di spruzzo deve essere ben ventilato.

Ispezionare sempre sia l'interno che l'esterno del dispositivo prima di ogni utilizzo.

I liquidi da spruzzare devono avere la stessa viscosità dell'acqua. I liquidi più densi non sono idonei ad essere spruzzati.

Se necessario, premiscelare i materiali da spruzzare e versarli nel serbatoio utilizzando un imbuto.

Non spruzzare in presenza di scintille, fiamme libere o altre fonti di ignizione.

Non spruzzare in direzione di persone o animali. Spruzzare sempre assecondando la direzione del vento.

Non fumare, mangiare o bere durante l'uso del dispositivo.

Non spruzzare direttamente sulla pelle.

Non lasciare che i materiali da spruzzare entrino in contatto con la pelle. In caso di contatto accidentale con la pelle, lavare immediatamente con sapone ed abbondante acqua.

Puntare l'ugello direttamente sulle piante o sugli oggetti che si intende irrorare.

Assicurarsi che i materiali da spruzzare vengano irrorati solo in aree dove non possono risultare dannosi.

Evitare di spruzzare nelle giornate ventose. In caso contrario, i materiali spruzzati potrebbero arrivare accidentalmente su piante o oggetti che non devono essere irrorati.

Il dispositivo può essere utilizzato con l'impugnatura della lancia che rimane nel suo supporto, oppure l'impugnatura può essere estratta dal supporto e tenuta dall'operatore.

Pericolo di folgorazione elettrica. Non dirigere il getto su prese elettriche.

Dopo ogni utilizzo, lavarsi accuratamente le mani e le zone in cui la pelle è stata esposta al materiale da spruzzare.

Seguire la manutenzione del dispositivo. Ispezionare accuratamente sia l'interno che l'esterno del dispositivo ed esaminare i componenti prima di ogni utilizzo. Controllare la presenza di tubi flessibili incrinati e deteriorati, perdite, ugelli ostruiti e parti mancanti o danneggiate. Se il dispositivo risulta danneggiato, farlo riparare prima dell'uso. Molti incidenti sono causati dalla cattiva manutenzione dei dispositivi.

Rimuovere la batteria dal dispositivo prima di vuotarlo, pulirlo o immagazzinarlo per evitare avviamenti accidentali.

Miscelare il materiale da spruzzare seguendo scrupolosamente le istruzioni del produttore. Miscele errate possono produrre fumi tossici o soluzioni esplosive.

Non consentire l'uso del dispositivo a bambini, a persone con ridotte capacità fisiche, sensoriali o mentali o con scarsa esperienza e conoscenza o a persone che non conoscono le presenti istruzioni per l'uso del dispositivo. Le eventuali normative locali possono limitare l'età dell'operatore.

Prima di iniziare togliere la batteria dalla macchina.

Si prega di leggere con attenzione le istruzioni riguardanti la sicurezza, nel volantino allegato.

Nel vano d'innesto per la batteria del caricatore non devono entrare parti metalliche (pericolo di cortocircuito).

Le batterie del System M18 sono ricaricabili esclusivamente con i caricatori del System M18. Le batterie di altri sistemi non possono essere ricaricate.

Nel caso di batterie danneggiate da un carico eccessivo o da temperature alte, l'acido di queste potrebbe fuoriuscire. In caso di contatto con l'acido delle batterie lavarsi immediatamente con acqua e sapone. In caso di contatto con gli occhi risciacquare immediatamente con acqua per almeno 10 minuti e contattare subito un medico.

Attenzione! Per ridurre il rischio d'incendio, di lesioni o di danni al prodotto causati da corto circuito, non immergere mai l'utensile, la batteria ricaricabile o il carica batterie in un liquido e non lasciare mai penetrare alcun liquido all'interno dei dispositivi e delle batterie. I fluidi corrosivi o conduttori come acqua salata, alcuni agenti chimici, agenti candeggianti o prodotti contenenti agenti candeggianti potrebbero provocare un corto circuito.

UTILIZZO CONFORME

L'irroratore è destinato ad essere usato all'aperto in un'area ben ventilata.

M18 BPFP-WST:

Questo irroratore è stato concepito per spruzzare dell'acqua e può essere utilizzato anche per innaffiare le piante.

M18BPFP-CST:

Questo irroratore è stato concepito per spruzzare prodotti chimici per la casa e il giardinaggio, idonei all'uso da parte di consumatori finali, come ad esempio:

- Pesticidi
- Erbicidi selettivi
- Erbicidi non selettivi
- Insetticidi
- Fungicidi
- Concimi

Questo irroratore deve essere utilizzato solo con prodotti fitosanitari approvati dalle autorità locali/nazionali.

A Non utilizzare l'irroratore con liquidi infiammabili.

Utilizzare solo sostanze idonee ad essere usate con irroratori portatili.

Non utilizzare l'irroratore per scopi diversi da quelli sopra elencati.

L'irroratore non deve essere utilizzato da bambini o da persone che non indossano adeguati indumenti e dispositivi di protezione individuale.

Utilizzare il prodotto solo per l'uso per cui è previsto.

DICHIARAZIONE CE DI CONFORMITÀ

In qualità di produttore dichiariamo sotto la nostra esclusiva responsabilità che il prodotto descritto nei "Dati tecnici" è conforme a tutte le disposizioni pertinenti delle direttive 2011/65/UE (RoHS),

2014/30/UE, 2006/42/CE e dei seguenti documenti normativi armonizzati:

EN 60745-1:2009 +A11:2010

EN ISO 19932-1:2013

EN ISO 19932-2:2012

EN IEC 61000-6-1:2019

EN IEC 61000-6-3:2021

EN IEC 63000:2018

Winnenden, 2022-03-01



Alexander Krug
Managing Director



Autorizzato alla preparazione della documentazione tecnica

Technion Industries GmbH

Max-Eyth-Strasse 10

71364 Winnenden

Germany

BATTERIE

Batterie non utilizzate per molto tempo devono essere ricaricate prima dell'uso.

A temperature superiori ai 50°C, la potenza della batteria si riduce.

Evitare di esporre l'accumulatore a surriscaldamento prolungato, dovuto ad esempio ai raggi del sole o ad un impianto di riscaldamento.

Per una ottimale vita utile è necessario ricaricare completamente le batterie dopo l'uso.

Per una più lunga durata, rimuovere le batterie dai caricabatterie quando saranno cariche.

In caso di immagazzinaggio della batteria per più di 30 giorni:

Immagazzinare la batteria a circa 27°C in ambiente asciutto.

Immagazzinare la batteria con carica di circa il 30% - 50%.

Ricaricare la batteria ogni 6 mesi.

DISPOSITIVO ANTISOVACCARICO ACCUMULATORE

In caso di sovraccarico dell'accumulatore dovuto a consumo molto elevato di corrente, ad es. coppie di serraggio estremamente elevate, bloccaggio della punta, arresto improvviso o cortocircuito, l'elettrotensile romba per 2 secondi e poi si spegne automaticamente. Per riaccenderlo, rilasciare l'interruttore e poi riaccenderlo. Se sottoposto a carichi estremi, l'accumulatore può surriscaldarsi. In questo caso l'accumulatore si spegne.

Inserire l'accumulatore nell'apparecchio carica-batterie per ricaricarlo e attivarlo.

TRASPORTO DI BATTERIE AGLI IONI DI LITIO

Le batterie agli ioni di litio sono soggette alle disposizioni di legge sul trasporto di merce pericolosa.

Il trasporto di queste batterie deve avvenire rispettando le disposizioni e norme locali, nazionali ed internazionali.

- Gli utilizzatori possono trasportare queste batterie su strada senza alcuna restrizione.
- Il trasporto commerciale di batterie agli ioni di litio è regolato dalle disposizioni sul trasporto di merce pericolosa. Le preparazioni al trasporto ed il trasporto stesso devono essere svolti esclusivamente da persone idoneamente istruite. Tutto il processo deve essere gestito in maniera professionale.

Durante il trasporto di batterie occorre tenere conto di quanto segue:

- Assicurarsi che i contatti siano protetti ed isolati per evitare corto circuiti.
- Accertarsi che il gruppo di batterie non possa spostarsi all'interno dell'imballaggio.
- Batterie danneggiate o batterie che perdono liquido non devono essere trasportate.

Per ulteriori informazioni si prega di contattare il proprio trasportatore.

TRASPORTO E STOCCAGGIO

- Togliere la batteria ricaricabile.
- Assicurarsi che tutte le parti siano pulite e asciutte.

- Pulire il dispositivo e rimuovere tutti i materiali estranei.
- Scaricare tutti i materiali da spruzzare dal serbatoio prima di trasportarlo e prima di immagazzinarlo.
- Dopo ogni utilizzo, controllare che nessuna parte del dispositivo presenti delle perdite. In presenza di perdite, inviare il dispositivo ad un centro di assistenza autorizzato per la riparazione.
- La lancia può essere conservata nel suo supporto.
- Per il trasporto, assicurare il prodotto contro ogni movimento o contro eventuali cadute per evitare lesioni a persone o danni al prodotto.
- Conservare il dispositivo in un luogo fresco, asciutto, ben ventilato e non accessibile ai bambini. Tenere lontano da agenti corrosivi come prodotti chimici per il giardinaggio e sali disgelanti. Non conservare all'aperto.

RISCHI RESIDUI

Anche in caso di utilizzo corretto non è possibile escludere tutti i rischi residui. Durante l'uso possono esistere i seguenti pericoli e l'utilizzatore deve porre particolare attenzione per evitarli:

Folgorazione elettrica. Non spruzzare mai il liquido verso prese elettriche, cavi o apparecchi elettrici.

Contatto con sostanze pericolose. I materiali da spruzzare possono essere dannosi se inalati, ingeriti o a contatto con la pelle o gli occhi. Seguire attentamente le istruzioni ed indossare dispositivi di protezione appropriati come prescritto nelle presenti istruzioni.

RICERCA GUASTI

PROBLEMA	POSSIBILE CAUSA	SOLUZIONE
Bassa pressione	Carica insufficiente della batteria	Ricaricare la batteria
Nessuna pressione	Carica insufficiente della batteria	Ricaricare la batteria
Perdite	Connessioni non collegate correttamente, guarnizioni porose	Serrare correttamente le connessioni, sostituire le guarnizioni
Il motore non funziona	Batteria scarica o difettosa	Ricaricare o sostituire la batteria
Nessun getto di spruzzo	Gli ugelli di spruzzo sono intasati	Pulire con aria compressa o un solvente adatto

UGELLI INTASATI

Se gli ugelli sono intasati, spegnere immediatamente l'irroratore.

Accertarsi che lo sportello della batteria sia chiuso bene.

Indossare indumenti protettivi come guanti e occhiali protettivi.

Smontare gli ugelli e pulire con acqua pulita. Sostituire i filtri difettosi.

PULIZIA DEL SERBATOIO

1. Accertarsi che lo sportello della batteria sia chiuso bene.
2. **Rimuovere il serbatoio dall'unità base e posizionarlo su una superficie piana e lontana dall'unità base per evitare di esporre l'unità base a sostanze chimiche aggressive.**
3. Rimuovere il tappo del serbatoio e riempirlo per circa un terzo con acqua pulita. Se necessario è possibile aggiungere una piccola quantità di detersivo delicato per la casa. In presenza di sporco resistente, è possibile utilizzare acqua calda (max. 50°C). Chiudere il tappo e agitare delicatamente l'acqua all'interno del serbatoio.
4. Reinserire il serbatoio e spruzzare l'acqua fino a quando il serbatoio non sarà vuoto. Assicurarsi di dirigere lo spruzzo verso un'area che non venga danneggiata da residui di prodotti chimici presenti nel serbatoio.
5. Ripetere la procedura con acqua pulita fino a quando il serbatoio non sarà completamente pulito. Lavare gli ugelli all'esterno e asciugare con un panno.
6. Pulire l'esterno del serbatoio con un panno pulito e asciutto.

7. Lasciare asciugare completamente tutti i componenti prima di reinstallare le parti e di immagazzinare l'unità. Reinserire sempre il filtro prima di chiudere il tappo del serbatoio.

MANUTENZIONE

L'ispezione del dispositivo richiede estrema cura e conoscenza specializzata e deve essere eseguita solo da un tecnico di assistenza qualificato. Per interventi di manutenzione si consiglia di inviare il dispositivo ad un centro di assistenza autorizzato. Per la manutenzione, utilizzare solo parti di ricambio originali.

Effettuare solo le regolazioni o le riparazioni descritte nelle presenti istruzioni. Per altre riparazioni, si prega di contattare un centro di assistenza autorizzato.

Dopo ogni utilizzo, pulire il dispositivo come prescritto nelle presenti istruzioni.

Vuotare il serbatoio prima della pulizia.

Scaricare i materiali da spruzzare attraverso l'apertura di riempimento.

Scaricare tutti i materiali da spruzzare dal serbatoio in un contenitore omologato per prodotti chimici. Non conservare i materiali da spruzzare nel serbatoio.

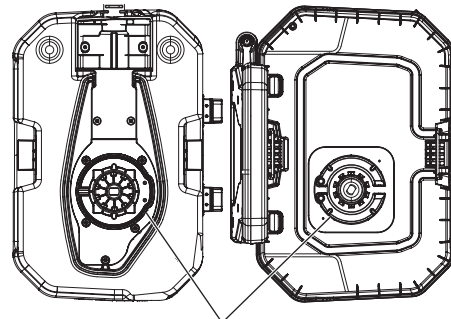
Utilizzare acqua pulita per pulire e risciacquare il serbatoio. Se necessario è possibile aggiungere una piccola quantità di detersivo delicato per la casa.

Pulire il dispositivo con un panno pulito e asciutto.

Può essere necessario risciacquare più di una volta il serbatoio.

Pulizia dei contatti elettrici

Mantenere puliti i punti di contatto elettrico tra il fondo del serbatoio e l'unità base. **ATTENZIONE!** Rimuovere la batteria prima di pulire i contatti elettrici. Pulire i contatti solo con un panno asciutto e pulito.



Serbatoio Contatti Unità base

Smaltimento

Non smaltire mai i prodotti chimici residui o acqua di risciacquo contaminata in corsi d'acqua, scarichi, fognature, canalette stradali o pozzetti.

Smaltire i prodotti chimici residui e i contenitori usati in conformità con le norme locali vigenti in materia di smaltimento dei rifiuti.

ACCESSORI

Usare solo accessori Milwaukee e pezzi di ricambio Milwaukee. Gruppi costruttivi la cui sostituzione non è stata descritta, devono essere fatti cambiare da un punto di servizio di assistenza tecnica al cliente Milwaukee (vedi depliant garanzia/indirizzi assistenza tecnica ai clienti).

In caso di necessità è possibile richiedere un disegno esploso del dispositivo indicando il modello della macchina ed il numero a sei cifre sulla targa di potenza rivolgendosi al centro di assistenza tecnica o direttamente a Techtronic Industries GmbH, Max-Eyth-Straße 10, 71364 Winnenden, Germany.

SIMBOLI



ATTENZIONE! AVVERTENZA! PERICOLO!



Leggere attentamente le istruzioni per l'uso prima di mettere in funzione l'elettrotensile.



Prima di iniziare togliere la batteria dalla macchina.



I rifiuti di pile e i rifiuti di apparecchiature elettriche ed elettroniche non devono essere smaltiti insieme ai rifiuti domestici. I rifiuti di pile e di apparecchiature elettriche ed elettroniche devono essere raccolti e smaltiti separatamente.

Rimuovere i rifiuti di pile e di accumulatori nonché le sorgenti luminose dalle apparecchiature prima di smaltirle.

Chiedere alle autorità locali o al rivenditore specializzato dove si trovano i centri di riciclaggio e i punti di raccolta. A seconda dei regolamenti locali, i rivenditori al dettaglio possono essere obbligati a ritirare gratuitamente i rifiuti di pile e i rifiuti di apparecchiature elettriche ed elettroniche. Aiutate a ridurre il fabbisogno di materie prime riutilizzando e riciclando i propri rifiuti di pile e di apparecchiature elettriche ed elettroniche.

I rifiuti di pile (specialmente di pile agli ioni di litio) e i rifiuti di apparecchiature elettriche ed elettroniche contengono materiali preziosi e riciclabili che possono avere un impatto negativo sull'ambiente e sulla vostra salute se non vengono smaltiti in modo ecologico. Cancellare tutti i dati personali che potrebbero essere presenti sul vostro rifiuto di apparecchiatura prima di procedere allo smaltimento.



Indossare sempre occhiali protettivi!



Utilizzare le protezioni per l'udito!



Indossare una maschera di protezione adeguata.



Portare indumenti di protezione



Indossare guanti protettivi!



Indossare scarpe robuste e antiscivolo!



Indossare scarpe robuste e antiscivolo!



Non esporre la batteria alla pioggia. Non utilizzare la batteria in ambienti umidi o bagnati.



Non spruzzare liquidi infiammabili.



Classe di protezione elettrica III.



Rimuovere la batteria. Mantenere puliti i contatti elettrici.



Tenere le altre persone presenti a distanza di sicurezza dall'area di lavoro!



Non spruzzare in direzione di persone o animali!



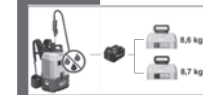
Non spruzzare contro una parete!



Non spruzzare contro il vento!



Non puntare l'ugello di spruzzo verso l'alto! Spruzzare solo verso il basso!



Peso a vuoto (inclusi unità base, serbatoio, batteria)



Voltaggio



Corrente continua



Marchio di conformità europeo



Marchio di conformità britannico



Marchio di conformità ucraino



Marchio di conformità euroasiatico

DATOS TÉCNICOS				
	PULVERIZADOR	M18 BPPFH	M18 BPPF -CST	M18 BPPF -WST
Número de producción.....	4699 22 03.....	4917 09 01.....	4917 13 01.....	4917 13 01.....
Capacidad de depósito.....	0,00001-999999	0,00001-999999	0,00001-999999	0,00001-999999
Tasa de caudal.....	15 l	15 l	15 l	15 l
Distancia de pulverización.....	7,6	8,27 bar	4,14 bar	4,14 bar
Máx. presión de servicio.....	827 kPa	414 kPa	250 ml	250 ml
Depósito residual.....	1,7 mm	1,7 mm	0,12 / 0,2 mm	0,12 / 0,2 mm
Tamaño de malla filtro de llenado.....	2900 min ⁻¹	18 V	4,2 kg	8,7 kg
Tamaño de malla filtro de aspiración.....	23,6 kg	23,7 kg	-18...+50 °C	M18B2... M18HB12
Máx. velocidad del motor.....	M12-18 ...	M1418C6		
Tensión de acumulador intercambiable.....				
Peso de aparato de base.....				
Peso en vacío (incluyendo aparato de base, depósito, acumulador intercambiable de 4.0 Ah).....				
Peso de operación (incluyendo 15 l de líquido a 20 °C).....				
Temperatura de servicio recomendada durante operación.....				
Tipos de acumuladores intercambiables recomendados.....				
Cargador recomendado.....				

Información sobre ruidos / vibraciones

Determinación de los valores de medición según norma EN 60745.

El nivel de ruido típico del aparato determinado con un filtro A corresponde a:

Presión acústica (Tolerancia K=3dB(A))..... 72 dB(A) 67 dB(A)

Resonancia acústica (Tolerancia K=3dB(A))..... 85 dB(A) 80 dB(A)

Usar protectores auditivos!

Nivel total de vibraciones (suma vectorial de tres direcciones) determinado según EN 60745.

Valor de vibraciones generadas a_{h,w} 2,8 m/s² 1,3 m/s²

Tolerancia K= 1,5 m/s² 1,5 m/s²

* La tasa de pulverización depende del medio de pulverización utilizado, la altura de caudal y de condiciones ambientales como las condiciones de viento.

⚠ ADVERTENCIA Lea atentamente estas instrucciones y familiarícese con los controles y el uso correcto de la máquina. El incumplimiento de todas las instrucciones mencionadas anteriormente puede provocar descargas eléctricas, incendio y/o lesiones graves.

Guarde bien todas las advertencias e instrucciones para su futura consulta.

ADVERTENCIAS DE SEGURIDAD DEL PULVERIZADOR

A fin de reducir el riesgo de incendio o explosión, no pulverice líquidos inflamables como gasolina.

Siga siempre las instrucciones del fabricante de productos químicos impresas en la etiqueta de su pulverizador a la hora de usarlo, limpiarlo o almacenarlo. Es necesario almacenar los productos químicos fuera del alcance de los niños.

No pulverice ningún material del que desconozca sus riesgos.

A fin de reducir la exposición a materiales de pulverización, lleve puesto un equipo de protección aprobado como, por ejemplo, una mascarilla diseñada para pulverizar, guantes, así como otros equipos de protección adecuados.

Para limpiar el pulverizador, no utilice disolventes inflamables o productos de limpieza abrasivos.

Mantenga los materiales de pulverización alejados de los ojos. Si algún material de pulverización entra en contacto con los ojos, lávelos inmediatamente con agua limpia. Si la irritación persiste, busque inmediatamente asistencia médica.

INSTRUCCIONES ADICIONALES DE SEGURIDAD Y LABORALES

Debe ser consciente de los riesgos que conlleva el uso de materiales de pulverización. Antes de usar algún pesticida u otro tipo de materiales de pulverización con el pulverizador, lea atentamente la etiqueta del envase original, consulte la ficha técnica de seguridad actualmente válida de dicho material y siga las instrucciones.

Durante la pulverización, mantenga la zona libre de cualquier persona, niño o mascota.

Antes de usar el pulverizador, asegúrese de que la lanza de pulverización está conectada de forma segura con el asa de la misma. Si fuese necesario, utilice una pinza para sujetar la lanza de pulverización al asa de la misma.

Después de verter líquido en el depósito de pulverización, no se olvide de volver a colocar y apretar correctamente la tapa del depósito de pulverización.

Utilice solo productos químicos de uso doméstico para césped y jardín y con base de agua.

No utilice productos químicos de calidad comercial o productos químicos para usos comerciales o industriales.

No utilice líquidos cáusticos (alcalinos), con calentamiento propio o corrosivos (ácidos) con el pulverizador. Estos pueden corroer las piezas metálicas o dañar el depósito y la manguera.

Después de utilizar el pulverizador, no deje ningún material residual o de pulverización en el depósito de pulverización. Realice una limpieza después de cada uso.

No vierta líquidos calientes o en ebullición en el depósito de pulverización. Estos pueden dañar la manguera o el depósito de pulverización.

No llene en exceso el depósito.

Compruebe siempre si hay fugas. Si detecta alguna, repárela antes de usar el pulverizador.

La zona de pulverización debe estar bien ventilada.

Antes de cada uso, inspeccione siempre el interior y el exterior del pulverizador.

Los líquidos usados para pulverizar deben tener una viscosidad similar a la del agua. No es posible pulverizar correctamente con líquidos más viscosos.

Se ha de realizar previamente una mezcla de los materiales de pulverización y, si fuese necesario, verterlos en el depósito de pulverización con un embudo.

No pulverice en zonas con chispas, llamas u otra fuente de ignición.

No pulverice apuntando a personas o animales. Pulverice siempre en dirección del viento.

No fume, coma o beba mientras use el pulverizador.

No realizar ninguna pulverización directamente sobre la piel.

No deje que los materiales de pulverización entren en contacto con la piel. Si se produce tal contacto, lávese inmediatamente con jabón y mucha agua.

Apunte con la boquilla directamente a las plantas u objetos sobre los que desea pulverizar.

Asegúrese de que los materiales de pulverización no están dirigidos a ninguna zona que podría ser dañada por los mismos.

Evite realizar una pulverización los días con mucho viento. Es posible que los materiales de pulverización acaben de forma accidental en plantas u objetos sobre los que no se debe pulverizar.

Se puede operar este pulverizador con el asa de lanza de pulverización alojada en el soporte o bien extrayendo la misma de dicho soporte, siendo entonces sujeta por el operador.

Riesgo de descargas eléctricas. No pulverizar en dirección de enchufes eléctricos.

Después de cada uso, lávese bien las manos y cualquier parte del cuerpo que haya estado expuesta a la pulverización.

Haga un mantenimiento del pulverizador. Antes de cada uso, inspeccione siempre bien el interior y el exterior del pulverizador y compruebe los componentes. Compruebe si hay mangueras agrietadas y deterioradas, fugas, boquillas obstruidas o si fallan piezas o están dañadas. Si hay daños, haga que se repare el pulverizador antes de usarlo. Muchos accidentes se producen debido a productos no bien mantenidos.

Retire el acumulador intercambiable del pulverizador antes de realizar una purga, limpieza o almacenamiento a fin de evitar un reinicio involuntario del mismo.

Mezcle los productos químicos siguiendo estrictamente las instrucciones del fabricante. Las mezclas incorrectas pueden provocar humos tóxicos o soluciones explosivas.

No permita nunca el uso de la máquina por parte de niños, personas con reducidas capacidades físicas, sensoriales o mentales o faltas de experiencias y conocimientos que no estén familiarizadas con estas instrucciones. Además, puede haber reglamentos locales que limiten la edad del operador.

Retire la batería antes de comenzar cualquier trabajo en la máquina.

No tire las baterías usadas a la basura ni al fuego. Los Distribuidores Milwaukee ofrecen un servicio de recogida de baterías antiguas para proteger el medio ambiente.

No almacene la batería con objetos metálicos (riesgo de cortocircuito).

Recargar solamente los acumuladores del Sistema M18 en cargadores M18. No intentar recargar acumuladores de otros sistemas.

En caso de sobrecarga o alta temperatura, pueden llegar a producirse escapes de ácido provenientes de la batería. En caso de contacto con éste, limpie inmediatamente la zona con agua y jabón. Si el contacto es en los ojos, límpiense concienzudamente con agua durante 10 minutos y acuda inmediatamente a un médico

Advertencia! Para reducir el riesgo de incendio, lesión personales y daños al producto debido a un cortocircuito, no sumerja nunca la herramienta, el pa-quete de baterías o el cargador en líquido ni permita que fluya un fluido dentro de ellos. Los fluidos corrosivos o conductivos, como el agua de mar, ciertos productos químicos industriales y blanqueadores o lejías que contienen, etc., Pueden causar un cortocircuito.

APLICACIÓN DE ACUERDO A LA FINALIDAD

El pulverizador ha sido diseñado para ser usado en exteriores en zonas bien ventiladas.

M18 BPPF-WST:

El pulverizador ha sido diseñado para pulverizar agua, siendo también posible utilizarlo para regar plantas.

M18BPPF-CST:

El pulverizador ha sido diseñado para pulverizar productos químicos de uso doméstico y de jardinería tales como:

- Pesticidas
- Herbicidas selectivos
- Herbicidas no selectivos
- Insecticidas
- Fungicidas
- Fertilizantes

Solo se puede usar este pulverizador con productos de protección de plantas aprobados por las autoridades reguladoras locales o nacionales para productos de protección de plantas.

⚠ No utilice el pulverizador con líquidos inflamables.

Utilice solo sustancias aprobadas para usar con pulverizadores portátiles.

No utilice el pulverizador para alguna otra aplicación no incluida en la lista anterior. No deben usar el pulverizador los niños o las personas que no lleven puesta la ropa o el equipo personal de protección adecuado.

No utilice este producto para ninguna otra aplicación que no sea su uso normal.

DECLARACIÓN CE DE CONFORMIDAD

Declaramos como fabricante y bajo nuestra responsabilidad que el producto descrito bajo "Datos técnicos" está en conformidad con todas las normas relevantes de las directivas 2011/65/UE (RoHS), 2014/30/UE, 2006/42/CE y con las siguientes normas o documentos normalizados:

EN 60745-1:2009 +A11:2010

EN ISO 19932-1:2013

EN ISO 19932-2:2012

EN IEC 61000-6-1:2019

EN IEC 61000-6-3:2021

EN IEC 63000:2018

Winnenden, 2022-03-01



Alexander Krug
Managing Director



Autorizado para la redacción de los documentos técnicos.

Techtronic Industries GmbH

Max-Eyth-Straße 10

71364 Winnenden

Germany

BATERIA

Las baterías no utilizadas durante cierto tiempo deben ser recargadas antes de usar.

Las temperaturas superiores a 50°C reducen el rendimiento de la batería. Evite una exposición excesiva a fuentes de calor o al sol (riesgo de sobrecalentamiento).

Los puntos de contacto de los cargadores y las baterías se deben mantener limpios.

Para un tiempo óptimo de vida, deberán cargarse las baterías completamente después de su uso.

Para garantizar la máxima capacidad y vida útil, las baterías recargables se deberían retirar del cargador una vez finalizada la carga.

En caso de almacenar la batería recargable más de 30 días:

Almacenar la batería recargable en un lugar seco a una temperatura de aproximadamente 27°C.

Almacenar la batería recargable con un estado de carga del 30% y 50%

aproximadamente.

Recargar la batería cada 6 meses.

PROTECCIÓN CONTRA SOBRECARGA DE LA BATERÍA

En caso de sobrecarga del acumulador por consumo muy elevado de corriente, por ej. debido a pares muy elevados, agarrotamiento del taladro, parada repentina o cortocircuito, la herramienta eléctrica zumbará durante 2 segundos y se desconectará automáticamente.

Para reconectarla, libere primero el gatillo interruptor y después conectarla de nuevo.

Bajo cargas extremas, el acumulador se puede calentar mucho. En este caso desconectar el acumulador.

Meta entonces la batería en el cargador para recargarla otra vez y activarla.

TRANSPORTE DE BATERÍAS DE IONES DE LITIO

Las baterías de iones de litio caen bajo las disposiciones legales relativas al transporte de mercancías peligrosas.

El transporte de estas baterías recargables debe llevarse a cabo, observando las normas y disposiciones locales, nacionales e internacionales.

- Los consumidores pueden transportar estas baterías recargables sin el menor reparo en la calle.
- El transporte comercial de baterías recargables de iones de litio por empresas de transportes está sometido a las disposiciones del transporte de mercancías peligrosas. Las preparaciones para el envío y el transporte deben ser llevados a cabo exclusivamente por personas instruidas adecuadamente. El proceso completo debe ser supervisado por personal competente.

Los siguientes puntos se deben observar para el transporte de las baterías recargables:

- Se debe asegurar que los contactos estén protegidos y aislados para evitar que se produzcan cortocircuitos.
- Preste atención a que el conjunto de baterías recargables no se pueda desplazar dentro del envase.
- Las baterías recargables deterioradas o derramadas no se deben transportar.

Rogamos que para cualquier información adicional se dirija a su empresa de transportes.

TRANSPORTE Y ALMACENAMIENTO

- Retirar el acumulador de recambio.
- Asegúrese de que todas las piezas están limpias y secas.

- Limpie el pulverizador eliminando todos los materiales extraños.
- Realice una purga de todos los materiales de pulverización del depósito de pulverización antes del almacenamiento y del transporte.
- Después de cada uso, compruebe todas las piezas para controlar si tienen fugas. En caso necesario, envíe el pulverizador a un centro de servicio técnico autorizado para su reparación.
- Se puede almacenar la lanza de pulverización en el asa.
- Para transportar el producto, sujételo de modo que no se mueva ni se caiga para evitar lesiones personales o daños al producto.
- Almacene el pulverizador en un lugar frío, seco y bien ventilado al que no puedan acceder niños. Manténgalo alejado de agentes corrosivos, tales como los productos químicos de jardinería y sales anhidro. No lo almacene en exteriores.

RIESGO RESIDUAL

Incluso en caso de un uso correcto, no es posible excluir por completo la existencia de riesgos residuales. Durante el uso de la máquina se pueden producir los siguientes riesgos a tener en cuenta especialmente por el operador de la misma.

Descarga eléctrica. No pulverice nunca líquido en dirección a tomas de corriente eléctrica, cables o electrodomésticos.

Contacto con sustancias peligrosas. Los materiales de pulverización pueden ser dañinos si son inhalados, ingeridos o entran en contacto con la piel o los ojos. Siga atentamente las instrucciones y lleve puesto un equipo de protección adecuado tal y como se especifica en este manual.

DETECCIÓN DE FALLOS

PROBLEMA	POSIBLE CAUSA	SOLUCIÓN
Presión baja	Carga insuficiente del acumulador intercambiable	Cargue el acumulador intercambiable
Sin presión	Carga insuficiente del acumulador intercambiable	Cargue el acumulador intercambiable
Con fugas	Los conectores no están conectados correctamente, juntas porosas	Vuelva a apretar los elementos de conexión, sustituya los elementos de sellado
El motor no funciona	Acumulador intercambiable vacío o defectuoso	Volver a cargar o sustituir el acumulador intercambiable
Sin pulverización	Las boquillas de pulverización están bloqueadas	Limpiar con aire comprimido o con un disolvente adecuado

BOQUILLAS BLOQUEADAS

Si las boquillas están bloqueadas, desconecte el pulverizador inmediatamente.

Asegúrese de que la tapa del acumulador intercambiable está cerrada de forma segura.

Lleve ropa de protección como, por ejemplo, guantes y protección ocular.

Desmonte las boquillas y lávelas con agua clara. Sustituya los filtros defectuosos.

LIMPIEZA DEL DEPÓSITO

1. Asegúrese de que la tapa del acumulador intercambiable está cerrada de forma segura.
2. Retire el depósito de la base y colóquelo sobre una superficie lisa a cierta distancia de la base para evitar que esta se vea afectada por productos químicos agresivos.
3. Retire la tapa del depósito y llene aproximadamente un tercio del depósito con agua limpia. Se puede añadir una pequeña cantidad de detergente doméstico suave. Si fuese necesario, también se puede usar agua caliente (a 50 °C como máximo). Vuelva a colocar la tapa y remueva ligeramente el agua en el depósito.
4. Monte el depósito y pulverice el agua hasta que el depósito se haya vaciado. Asegúrese de apuntar directamente la pulverización hacia una zona que no pueda ser dañada por efecto de los productos químicos residuales del depósito.
5. Repita el proceso con agua limpia hasta que el depósito esté completamente limpio. Lave la parte exterior de las boquillas y séquela con un paño.

6. Limpie la parte exterior del depósito con un paño limpio y seco.
7. Deje que todos los elementos se sequen completamente antes de volver a montar piezas y almacenar el equipo. Siempre debe volver a introducir el colador antes de sustituir la tapa del depósito.

MANTENIMIENTO

La realización de un servicio técnico requiere de un cuidado extremo y de conocimientos por lo que solo lo puede llevar a cabo un técnico de servicio cualificado. Para someter el pulverizador a un servicio técnico le aconsejamos que lo envíe a un centro de servicio autorizado para su reparación. Al realizar un servicio, utilice solo piezas de repuesto idénticas.

Solo haga los ajustes o reparaciones descritas en este manual. Para otro tipo de reparaciones, contacte un centro de servicio autorizado.

Después de cada uso, limpie el pulverizador según lo especificado en este manual.

Purgue y vacíe el depósito antes de limpiarlo.

Purgue los materiales de pulverización a través del área de llenado.

Purgue todos los materiales de pulverización del depósito de pulverización recogiéndolos en un envase aprobado para productos químicos. No almacene productos químicos en el depósito de pulverización.

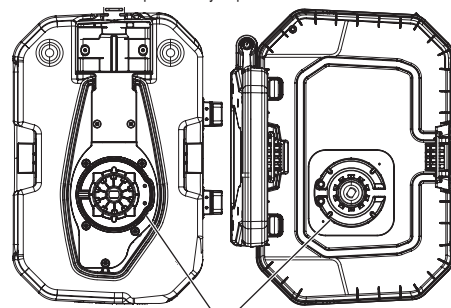
Utilice agua limpia para limpiar y enjuagar el depósito de pulverización. Se puede añadir una pequeña cantidad de detergente doméstico suave.

Limpie el pulverizador con un paño limpio y seco.

Es posible que sea necesario enjuagar el depósito de pulverización más de una vez.

Limpieza de los contactos eléctricos

Mantenga limpios los puntos de contacto eléctricos situados entre la parte inferior del depósito y la base. **¡ADVERTENCIA!** Antes de limpiar los contactos eléctricos, retire el paquete de acumuladores intercambiables de la herramienta. Limpie los contactos solo con un paño seco y limpio.



Depósito Contactos Base

Eliminación de residuos

No elimine nunca los productos químicos residuales o soluciones de enjuague contaminadas a través de canalizaciones de agua, tuberías de desagüe, canales de desagüe, alcantarillas o pozos.

Elimine los productos químicos residuales y los envases usados de acuerdo con los reglamentos locales de eliminación de residuos.

ACCESORIOS

Utilice solamente accesorios y repuestos Milwaukee. En caso de necesitar reemplazar componentes no descritos, contacte con cualquiera de nuestras estaciones de servicio Milwaukee (consultar lista de servicio técnicos)

Puede solicitar, en caso necesario, una vista despiezada del aparato bajo indicación del tipo de máquina y el número de seis dígitos en la placa indicadora de potencia en su Servicio de Postventa o directamente en Techtronic Industries GmbH, Max-Eyth-Straße 10, 71364 Winnenden, Germany.

SÍMBOLOS

	¡ATENCIÓN! ¡ADVERTENCIA! ¡PELIGRO!
	Lea las instrucciones detenidamente antes de conectar la herramienta
	Retire la batería antes de comenzar cualquier trabajo en la máquina.
	Los residuos de pilas y de aparatos eléctricos y electrónicos no se deben desechar junto con la basura doméstica. Los residuos de pilas y de aparatos eléctricos y electrónicos se deben recoger y desechar por separado. Retire los residuos de pilas y acumuladores, así como las fuentes de iluminación de los aparatos antes de desecharlos. Infórmese en las autoridades locales o en su distribuidor especializado sobre los centros de reciclaje y los puntos de recogida. Dependiendo de las disposiciones locales al respecto, los distribuidores minoristas pueden estar obligados a aceptar de forma gratuita la devolución de residuos de pilas, aparatos eléctricos y electrónicos. Contribuya mediante la reutilización y el reciclaje de sus residuos de pilas y de aparatos eléctricos y electrónicos a reducir la demanda de materias primas. Los residuos de pilas (sobre todo de pilas de iones de litio) y de aparatos eléctricos y electrónicos contienen valiosos materiales reutilizables que pueden tener efectos negativos para el medio ambiente y su salud si no son desechados de forma respetuosa con el medio ambiente. Antes de desecharlos, elimine los datos personales que podría haber en los residuos de sus aparatos.
	Lleve puestas en todo momento gafas protectoras!
	Usar protectores auditivos!
	Lleve puesta una máscara de protección adecuada.
	Utilice ropa de protección
	Usar guantes protectores
	¡Lleve puesto calzado resistente!

	No exponga el acumulador intercambiable a la lluvia. No utilice el acumulador intercambiable en lugares mojados o húmedos.
	No pulverice líquidos inflamables.
	Clase de protección eléctrica III.
	Retire el paquete de acumuladores intercambiables. Mantenga limpios los contactos eléctricos.
	¡Mantenga a las personas a una distancia segura del área de trabajo!
	¡No pulverice apuntando a personas o animales!
	¡No pulverice apuntando a una pared!
	¡No pulverice en contra del viento!
	¡No apunte las boquillas hacia arriba! ¡Pulverice solo apuntando hacia abajo!
	Peso en vacío (incluyendo aparato de base, depósito, acumulador intercambiable)
	Tensión
	Corriente continua
	Marcado de conformidad europeo
	Marcado de conformidad británico
	Marcado de conformidad ucraniano
	Marcado de conformidad euroasiático

DADOS TÉCNICOS	PULVERIZADOR	M18 BPPFH	M18 BPPF -CST	M18 BPPF -WST
Número de produção	4699 22 03.....	4917 09 01.....	4917 13 01	
	...000001-999999	...000001-999999	...000001-999999	
Conteúdo do tanque		15 l.....	15 l	
Taxa de fluxo	veja as figuras página 18 *			
Distância de pulverização		7,6		
Pressão de serviço máx.		8,27 bar	4,14 bar	
Pressão interna do tanque.....		827 kPa	414 kPa	
Conteúdo residual do tanque.....		250 ml.....	250 ml	
Tamanho da malha filtro de ventilação.....		1,7 mm	1,7 mm	
Tamanho da malha filtro de aspiração.....		0,12 / 0,2 mm	0,12 / 0,2 mm	
Velocidade máx. do motor		2900 min ⁻¹		
Tensão bateria intercambiável.....		18 V		
Peso unidade básica.....		4,2 kg		
Peso vazio (incl. unidade básica, tanque, bateria intercambiável 4,0 Ah)		8,6 kg.....	8,7 kg	
Peso operacional (incl. 15 l de líquido com 20 °C).....		23,6 kg.....	23,7 kg	
Temperatura ambiente recomendada na operação.....		-18...+50 °C		
Tipos de bateria intercambiável recomendados.....		M18B2..	M18HB12	
Carregador recomendado.....		M12-18	M1418C6	

Informações sobre ruído/vibração

Valores de medida de acordo com EN 60745.

O nível de ruído avaliado A do aparelho é tipicamente:

Nível da pressão de ruído (Incertez K=3dB(A))..... 72 dB(A)..... 67 dB(A)

Nível da potência de ruído (Incertez K=3dB(A))..... 85 dB(A)..... 80 dB(A)

Use protectores auriculares!

Valores totais de vibração (soma dos vectores das três direcções)

determinadas conforme EN 60745.

Valor de emissão de vibração a_w..... 2,8 m/s²..... 1,3 m/s²

Incerteza K=..... 1,5 m/s²..... 1,5 m/s²

* A taxa de fluxo depende da substância de pulverização usada, da altura de fluxo e das condições ambientais (p. ex. força e direcção do vento).

AVISO Leia atentamente as presentes instruções e familiarize-se com o manejo e a utilização corretos do dispositivo. A inobservância das seguintes instruções pode causar choques elétricos, incêndios e/ou feridas graves. Guarde todas as instruções de segurança e os manuais para a futura utilização.

INSTRUÇÕES DE SEGURANÇA PULVERIZADOR

Não pulverize líquidos inflamáveis, como gasolina, para reduzir o risco de incêndio e explosão.

Observe sempre as instruções do fabricante relativas à utilização, à limpeza e ao armazenamento na embalagem da substância de pulverização. Sempre guarde produtos químicos fora do alcance de crianças.

Não pulverize substâncias cujos perigos você não conhece.

Use um equipamento de proteção adequado como máscara respiratória para pulverização, luvas e outras roupas de proteção para proteger-se contra a substância de pulverização.

Não use solventes inflamáveis ou produtos abrasivos para limpar o pulverizador.

Proteja os olhos contra a substância de pulverização. Se a substância de pulverização entrar nos olhos, limpe os olhos imediatamente com água pura. Se os olhos ainda estiverem irritados após a lavagem, consulte imediatamente um médico.

INSTRUÇÕES DE SEGURANÇA E TRABALHO SUPLEMENTARES

A pulverização de substâncias envolve riscos. Antes de pulverizar pesticidas ou outras substâncias leia a etiqueta na embalagem original e a folha de dados atual e observe as instruções correspondentes.

Mantenha-se afastado de outras pessoas, crianças e animais domésticos durante a pulverização.

Antes de pulverizar assegure-se de que a lança e o manípulo da lança estejam conectados corretamente. Eventualmente fixe a lança com um alicate no manípulo da lança.

Assegure-se de que a tampa do tanque esteja inserida e fechada corretamente depois de encher a substância no tanque.

Somente use produtos químicos para fins domésticos ou para o jardim na base de água.

Não use produtos químicos comerciais ou usados na indústria.

Não use líquidos cáusticos (alcalinos), auto-aquecedores ou corrosivos (ácidos) neste pulverizador. Estas substâncias podem causar corrosão nas

Depois de utilizar o pulverizador não deixe resíduos da substância de pulverização no tanque. Limpe o pulverizador após cada uso.

Não encha líquidos quentes ou ferventes no tanque. Eles podem danificar a mangueira ou o tanque.

Não encha o tanque excessivamente.

Verifique que o tanque seja estanque. Fugas devem ser vedadas antes de usar o pulverizador.

A área de pulverização sempre deve estar bem ventilada.

Verifique o exterior e o interior do pulverizador antes de cada uso.

As substâncias de pulverização devem ter a mesma viscosidade como água. É difícil pulverizar substâncias mais viscosas.

Caso necessário, misture a substância de pulverização previamente e coloque-a no tanque, através de um funil.

Não pulverize na proximidade de faíscas, chamas ou outras fontes de ignição.

Não pulverize na direcção de pessoas ou animais. Sempre pulverize na direcção do vento.

Não fume, coma ou beba durante a pulverização.

Não pulverize diretamente na pele.

Evite o contato da substância de pulverização com a pele. Em caso de contato com a pele acidental, lave a parte afetada imediatamente com muita água e sabão.

Dirija o bico de pulverização diretamente para as plantas ou os objetos que devem ser pulverizados.

Assegure-se de que a substância de pulverização só seja pulverizada em lugares onde não possa causar danos.

Não pulverize em dias ventosos. Caso contrário, a substância de pulverização pode chegar em plantas ou objetos que não devem ser pulverizados.

Durante a utilização o manípulo da lança pode ficar no suporte ou ser usado pelo utilizador.

Perigo de choque elétrico. Não dirija o jato contra tomadas de corrente.

Mãos e outras partes do corpo que eventualmente entraram em contato com a substância de pulverização sempre devem ser bem lavadas após o uso do pulverizador.

Mantenha o pulverizador. Antes de cada uso verifique o interior e o exterior do pulverizador e os seus componentes. Verifique se as mangueiras do

pulverizador estão frágeis ou desgastadas, se há fugas, bicos entupidos ou peças faltantes ou danificadas. Se o pulverizador estiver danificado, mande repará-lo antes do uso. Muitos acidentes são causados por dispositivos mal mantidos.

Antes de esvaziar, limpar ou armazenar o pulverizador, remova a bateria intercambiável para evitar a inicialização acidental do dispositivo.

Somente misture a substância de pulverização de acordo com as instruções do fabricante. Misturas incorretas podem causar vapores tóxicos ou soluções explosivas.

Este dispositivo não deve ser usado por crianças ou pessoas com capacidades físicas, sensoriais ou mentais reduzidas ou com falta de experiências e know-how ou que não conheçam as presentes instruções. É possível que haja disposições locais relativas à idade mínima do utilizador.

Antes de efectuar qualquer intervenção na máquina retirar o bloco acumulador.

Não queimar acumuladores gastos nem deitá-los no lixo doméstico. A Milwaukee possui uma eliminação de acumuladores gastos que respeita o meio ambiente.

Não guardar acumuladores junto com objectos metálicos (perigo de curto-circuito).

Use apenas carregadores do Sistema M18 para recarregar os acumuladores do Sistema M18. Não utilize acumuladores de outros sistemas.

Em caso de cargas ou temperaturas extremas, um acumulador de substituição danificado poderá verter líquido de bateria. Se entrar em contacto com este líquido, deverá lavar-se imediatamente com água e sabão. Em caso de contacto com os olhos, enxágue-os bem e de imediato durante pelo menos 10 minutos e consulte um médico o mais depressa possível.

Advertência! Para evitar o risco de incêndio, de feridas ou de danificação do produto causado por um curto-circuito, não imerja a bateria intercambiável ou o carregador em líquidos e assegure-se de que líquidos não penetrem nos aparelhos ou nas baterias. Líquidos corrosivos ou condutivos como água salgada, determinadas substâncias químicas ou produtos que contenham branqueadores podem causar um curto-circuito.

UTILIZAÇÃO AUTORIZADA

O pulverizador destina-se ao uso em áreas bem ventiladas ao ar livre.

M18 BPPF-WST:

Este pulverizador destina-se a pulverizar água e também pode ser usado para molhar as plantas.

M18BPPF-CST:

Este pulverizador destina-se a pulverizar produtos químicos domésticos e para o jardim adequados para o utilizador final como, p. ex.:

- pesticidas
- herbicidas seletivos
- herbicidas não seletivos
- inseticidas
- fungicidas
- fertilizantes

Este pulverizador só deve ser usado para produtos fitofarmacêuticos aprovados pelas autoridades locais/nacionais.

AVISO Não use o dispositivo para pulverizar líquidos inflamáveis.

Somente use substâncias adequadas para a pulverização com pulverizadores portáteis.

Somente use o dispositivo para os fins indicados acima. O pulverizador não deve ser usado por crianças ou pessoas que não usem um equipamento de proteção pessoal ou roupas adequadas.

Não use este produto de outra maneira sem ser a normal para o qual foi concebido.

DECLARAÇÃO CE DE CONFORMIDADE

Como fabricante, declaramos sob responsabilidade exclusiva, que o produto descrito sob "Dados Técnicos" corresponde com todas as disposições relevantes das diretivas 2011/65/UE (RoHS), 2014/30UE, 2006/42/CE e dos seguintes documentos normativos harmonizados:

EN 60745-1:2009 +A11:2010

EN ISO 19932-1:2013

EN ISO 19932-2:2012

EN IEC 61000-6-1:2019

EN IEC 61000-6-3:2021

EN IEC 63000:2018

Winnenden, 2022-03-01



Alexander Krug
Managing Director



Autorizado a reunir a documentação técnica.

Techtronic Industries GmbH
Max-Eyth-Straße 10
71364 Winnenden
Germany

ACUMULADOR

Acumuladores não utilizados durante algum tempo devem ser recarregados antes da sua utilização.

Temperaturas acima de 50°C reduzem a capacidade do bloco acumulador. Evitar exposição prolongada ao sol ou a caloríferos.

Manter limpos os contactos eléctricos no carregador e no bloco acumulador. Para uma vida útil óptima das baterias, terá que carregá-las plenamente após a sua utilização.

Para assegurar uma vida útil longa, o pacote de bateria deve ser removido da carregadora depois do carregamento.

Se o pacote de bateria for armazenado por mais de 30 dias: Armazene o pacote de bateria com aprox. 27°C em um lugar seco. Armazene o pacote de bateria com aprox. 30%-50% da carga completa. Carregue o pacote de bateria novamente de 6 em 6 meses.

PROTECÇÃO DE SOBRECARGA DE BATERIA

No caso de sobrecarga da bateria devido a um consumo de corrente demasiado elevado, por exemplo um binário de rotação extremamente elevado, um bloqueio da broca, uma paragem repentina ou um curto-circuito, a ferramenta eléctrica vibra durante 2 segundos e desliga-se automaticamente.

Para a ligar novamente, desligar e voltar a ligar o interruptor. Sob condições extremas, a bateria pode aquecer demasiado. Neste caso a bateria desliga-se.

Voltar então a colocar o acumulador no carregador para o carregar de novo e para assim o activar.

TRANSPORTE DE BATERIAS DE IÃO-LÍLIO

Baterias de ião-lítio estão sujeitas às disposições da legislação relativa às substâncias perigosas.

O transporte destas baterias deve ser efetuado de acordo com as disposições e os regulamentos locais, nacionais e internacionais.

- O utilizador pode efetuar o transporte rodoviário destas baterias sem restrições.
- O transporte comercial de baterias de ião-lítio por terceiros está sujeito aos regulamentos relativos às substâncias perigosas. A preparação do transporte e o transporte devem ser executados exclusivamente por pessoas instruídas e o processo deve ser acompanhado pelos especialistas correspondentes.

Observe o seguinte no transporte de baterias:

- Assegure-se de que os contactos terminais estejam protegidos e isolados para evitar um curto-circuito.
- Assegure-se de que o bloco da bateria esteja protegido contra movimentos na embalagem.
- Não transporte baterias danificadas ou que tenham fuga.

Para instruções mais detalhadas consulte a companhia de transportes

TRANSPORTE E ARMAZENAMENTO

- Remova a bateria intercambiável.
- Assegure-se de que todas as peças estejam limpas e secas.
- Limpe o dispositivo de todas as matérias estranhas.
- Esvazie o tanque antes do transporte ou dum armazenamento prolongado.
- Verifique se há fugas no dispositivo após cada utilização. Deixe um centro de assistência autorizado reparar as fugas.
- A lança de pulverização pode ser guardada no suporte.

- Para transportar, prenda o aparelho de modo a evitar que este se mova ou caia, para evitar lesões ou danos no produto.
- Guarde o dispositivo num lugar fresco, seco e bem ventilado fora do alcance de crianças. Evite o contato com substâncias cáusticas como produtos químicos para o jardim ou sal de estrada. Não guarde o dispositivo ao ar livre.

RISCO RESIDUAL

Mesmo em caso de utilização correta não é possível excluir todos os riscos residuais. Na utilização da máquina podem ser causados os seguintes perigos que o utilizador deve observar:

Perigo de choque elétrico. Não dirija o jato de pulverização para tomadas de corrente, cabos ou dispositivos elétricos.

Contato com substâncias perigosas. Se substâncias de pulverização forem inaladas, ingeridas ou em caso de contato com a pele, elas podem causar feridas. Observe as informações nas presentes instruções e use um equipamento de proteção adequado.

DETECÇÃO DE ERROS

PROBLEMA	CAUSA POSSÍVEL	SOLUÇÃO
Pressão muito baixa	Bateria não suficientemente carregada	Carregue a bateria
Falta de pressão	Bateria não suficientemente carregada	Carregue a bateria
Fugas	Conexões não estabelecidas corretamente, vedações porosas	Aperte bem todas as conexões, substitua as vedações
O motor não opera	Bateria esgotada ou defeituosa	Carregue ou troque a bateria
Falta de jato de pulverização	Bicos entupidos	Limpe os bicos com ar comprimido ou um solvente adequado

BICOS ENTUPIDOS

Desligue imediatamente o pulverizador quando os bicos estiverem entupidos.

Assegure-se de que o compartimento da bateria esteja fechado corretamente.

Use um equipamento de proteção como luvas e óculos de proteção.

Desmonte os bicos e limpe-os com água limpa. Substitua os filtros defeituosos.

LIMPEZA DO TANQUE

1. Assegure-se de que o compartimento da bateria esteja bem fechado.
2. Tire o tanque da unidade básica e coloque-o numa superfície plana há alguma distância da unidade básica para evitar que o tanque básico entre em contato com produtos químicos agressivos.
3. Remova a tampa do tanque e encha cerca dum terço do tanque com água pura. Caso necessário, adicione uma pequena quantidade de agente de limpeza doméstico. Em caso de muita sujeira também é possível encher água morna (no máx. 50 °C). Feche a tampa e agite a água no tanque.
4. Insira novamente o tanque e pulverize a água até o tanque estiver vazio. Assegure-se de não dirigir o jato de pulverização para uma área que possa ser danificada pelos resíduos dos produtos químicos.
5. Repita este processo com água pura, até o tanque estiver bem limpo. Limpe os bicos a húmido pelo exterior e seque-os com um pano.
6. Limpe o exterior do tanque com um pano limpo e seco.
7. Deixe todas as peças secar bem antes de montá-las e de armazenar o dispositivo. Sempre insira primeiro o filtro antes de inserir a tampa do tanque.

MANUTENÇÃO

A inspeção do dispositivo requer um máximo de cuidado e de know-how. Somente deixe um técnico de assistência qualificado efetuar os trabalhos de manutenção. Recomendamos enviar o dispositivo a um centro de assistência ao cliente autorizado. Só use peças originais para os trabalhos de manutenção.

Somente efetue os ajustes ou as reparações indicados nas presentes instruções. Para outros trabalhos, por favor, contate um centro de assistência autorizado.

Limpe o dispositivo após cada utilização como descrito nas presentes instruções.

Esvazie o tanque antes da limpeza.

Para tal, esvazie a substância de pulverização através do orifício de enchimento.

Ao esvaziar, coloque a substância de pulverização num reservatório previsto para produtos químicos. Não guarde a substância de pulverização no tanque.

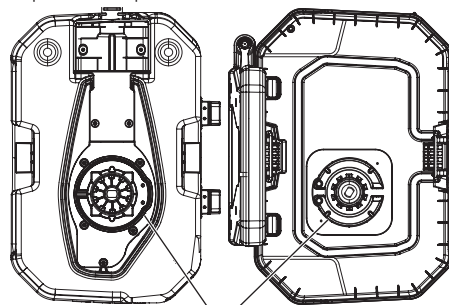
Para limpar e lavar o tanque use sempre água pura. Caso necessário, pode adicionar um pouco de detergente doméstico.

Enxuge o dispositivo com um pano limpo e seco.

É possível que seja necessário lavar o tanque várias vezes.

Limpeza dos contatos elétricos

Assegure-se de que os pontos de contato elétricos entre o lado inferior do tanque e a unidade básica sempre estejam limpos. AVISO! Retire a bateria intercambiável antes de limpar os contatos elétricos. Limpe os contatos com um pano seco e limpo.



Tanque Contatos Unidade básica

Eliminação

Nunca elimine os resíduos de produtos químicos ou água de lavagem suja em cursos de água, esgotos, sarjetas ou poços do canal. Resíduos de produtos químicos e reservatórios vazios devem ser eliminados de acordo com as disposições locais relativas aos resíduos.

ACESSÓRIOS

Utilizar apenas acessórios Milwaukee e peças sobresselentes Milwaukee. Os componentes cuja substituição não esteja descrita devem ser substituídos num serviço de assistência técnica Milwaukee (consultar a brochura relativa à garantia/moradas dos serviços de assistência técnica).

Se for necessário, um desenho de explosão do aparelho pode ser solicitado do seu posto de assistência ao cliente ou directamente da Techtronic Industries GmbH, Max-Eyth-Straße 10, 71364 Winnenden, Alemanha, indicando o tipo da máquina e o número de seis posições na chapa indicadora da potência.

SYMBOLS

	ATENÇÃO! PERIGO!
	Leia atentamente o manual de instruções antes de colocar a máquina em funcionamento.
	Antes de efectuar qualquer intervenção na máquina retirar o bloco acumulador.
	Resíduos de pilhas, resíduos de equipamentos elétricos e eletrónicos não devem ser descartados com o lixo doméstico. Resíduos de pilhas, resíduos de equipamentos elétricos e eletrónicos devem ser recolhidos e descartados separadamente. Remova os resíduos de pilhas, os resíduos de acumuladores e as luzes antes de descartar os equipamentos. Informe-se sobre os centros de reciclagem e os postos de coleta nas autoridades locais ou no seu vendedor autorizado. Dependendo dos regulamentos locais, os retalhistas podem ser obrigados a retomar gratuitamente os resíduos de pilhas e os resíduos de equipamentos elétricos e eletrónicos. Contribua a reduzir as necessidades de matérias-primas, reutilizando e reciclando os seus resíduos de pilhas e os seus resíduos de equipamentos elétricos e eletrónicos. Resíduos de pilhas (particularmente pilhas de ion lítio), resíduos de equipamentos elétricos e eletrónicos contêm materiais valiosos e reutilizáveis que podem ter efeitos negativos para o meio ambiente e a sua saúde. Apague eventuais dados pessoais existentes no seu resíduo de equipamento antes de descartá-lo.
	Usar sempre óculos de proteção.
	Use protectores auriculares!
	Use uma máscara de proteção adequada.
	Utilizar vestuário de protecção
	Use luvas de protecção!
	Use sapatos robustos e antiderrapantes!

	Proteja a bateria intercambiável contra chuva. Não use a bateria intercambiável em áreas húmidas ou molhadas.
	Não pulverize líquidos inflamáveis.
	Classe de proteção elétrica III.
	Remova a bateria intercambiável. Mantenha os contatos elétricos limpos.
	Mantenha outras pessoas numa distância segura da área de trabalho!
	Não pulverize na direção de pessoas ou animais!
	Não pulverize contra uma parede!
	Não pulverize contra o vento!
	Não segure o bico de pulverização virado para cima! Só pulverize para baixo!
	Peso vazio (incl. unidade básica, tanque, bateria intercambiável)
	Tensão
	Corrente contínua
	Marca de Conformidade Europeia
	Marca de Conformidade Britânica
	Marca de Conformidade Ucraniana
	Marca de Conformidade Eurasiática

TECHNISCHE GEGEVENS	DUKSPUIT	M18 BPPFH	M18 BPPF -CST	M18 BPPF -WST
Productennummer	4699 22 03	4917 09 01	4917 13 01	000001-999999
Tankinhoud	15 l	15 l	15 l	15 l
Doorstroomsnelheid	zie pagina met afbeeldingen pagina 18 *			
Sputafstand	7,6			
Max. werkdruk	8,27 bar			
Tankdruk	827 kPa			
Resterende tankinhoud	250 ml			
Maaswijdte vultrechter	1,7 mm			
Maaswijdte aanzuigfilter	0,12 / 0,2 mm			
Max. motortoerental	2900 min ⁻¹			
Spanning wisselaccu	18 V			
Gewicht basisapparaat	4,2 kg			
Leeggewicht (incl. basisapparaat, tank, wisselaccu 4,0 Ah)	8,6 kg			
Gewicht in gebruiksklare toestand (incl. 15 l vloeistof bij 20 °C)	23,6 kg			
Aanbevolen omgevingstemperatuur tijdens het gebruik	-18...+50 °C			
Aanbevolen wisselaccu's	M18B2... M18HB12			
Aanbevolen laadtoestel	M12-18... ; M1418C6			

Geluids-/trillingsinformatie

Meetwaarden vastgesteld volgens EN 60745.

Het kenmerkende A-gewogen geluidsniveau van de machine bedraagt:

Geluidsdruk niveau (Onzekerheid K=3dB(A))

Geluidsvermogen niveau (Onzekerheid K=3dB(A))

Draag oorbeschermers!

Totale trillingswaarden (vectorsom van drie richtingen) bepaald volgens EN 60745.

Trillingsemisiewaarde a_{n,w}

Onzekerheid K=

* De doorstroomsnelheid is afhankelijk van het gebruikte spuitmiddel, de doorstroomhoogte en de omgevingsvoorwaarden (bijv. windkracht en -richting).

⚠ WAARSCHUWING Lees de instructies zorgvuldig door en maak u vertrouwd met de bediening en het juiste gebruik van het apparaat. Het negeren van de onderstaande instructies kan leiden tot elektrische schokken, brand en/of ernstig persoonlijk letsel.
Bewaar alle veiligheidsinstructies en handleidingen voor later gebruik op een veilige plaats.

VEILIGHEIDSLINSTRUCTIES DRUKSPUIT

Beperk het risico voor brand en explosies tot een minimum en spuit geen ontvlambare vloeistoffen zoals benzine.

Neem de fabrikantgegevens op de verpakking met betrekking tot gebruik, reiniging en opslag van het spuitmiddel in acht. Bewaar chemicaliën altijd buiten het bereik van kinderen.

Spuit geen middelen waarvan u de gevaren niet kent.

Draag de voorgeschreven veiligheidsuitrusting zoals ademhalingsmasker voor spuittoepassingen, veiligheidshandschoenen en andere veiligheidskleding ter bescherming tegen het spuitmiddel.

Gebruik geen ontvlambare oplos- of schuurmiddelen voor de reiniging van het apparaat.

Bescherm uw ogen tegen het spuitmiddel. Indien spuitmiddel in uw ogen terecht komt, moet u uw ogen direct met schoon water spoelen. Als uw ogen na het spelen nog geïrriteerd zijn, dient u onmiddellijk contact op te nemen met een arts.

VERDERE VEILIGHEIDS- EN WERKINSTRUCTIES

Spuitmiddeletoepassingen kunnen gevaarlijk zijn. Lees vóór het spuiten van pesticiden of andere spuitmiddelen altijd eerst het etiket op de originele verpakking en het actuele veiligheidsinstructieblad en neem de daarin vermelde instructies in acht.

Houd kinderen en andere personen evenals huisdieren tijdens het spuiten buiten het spuitbereik.

Waarborg vóór het spuiten dat de spuitlans en de handgreep van de spuitlans correct zijn aangesloten. Bevestig de spuitlans zo nodig met een tang aan de handgreep van de spuitlans.

Waarborg na het vullen met spuitmiddel dat het tankdeksel correct geplaatst en gesloten is.

Gebruik alleen chemicaliën voor huishoudelijk en tuingebruik op waterbasis.

Gebruik geen chemicaliën voor commercieel of industrieel gebruik.

Gebruik geen bijtende (alkalischhoudende), zelfverwarmende of corrosieve (zuurhoudende) vloeistoffen in deze drukspuit. Deze middelen kunnen corrosieverschijnselen aan de metalen onderdelen veroorzaken of de tank en de slang aantasten.

Laat na gebruik van het apparaat geen resten van het sproeimiddel in de tank achter. Reinig het apparaat na elk gebruik.

Vul geen hete of kokende vloeistoffen in de tank. Deze kunnen de slang of de tank aantasten.

Maak de tank niet te vol.

Controleer of de tank dicht is. Lekkages moeten vóór het gebruik van het apparaat worden afgedicht.

Het werkbereik moet goed worden geventileerd.

Controleer vóór ieder gebruik zowel de buiten- als de binnenkant van het apparaat.

Het spuitmiddel moet dezelfde viscositeit hebben als water. Dikkere vloeistoffen kunnen niet zo goed worden gespoten.

Meng het spuitmiddel zo nodig van tevoren en vul het met een trechter in de tank.

Spuit niet in de buurt van vonken, open vuur of andere ontstekingsbronnen.

Spuit niet in de richting van mensen en dieren. Spuit altijd met de windrichting mee.

Rook, eet of drink niet tijdens het spuiten.

Spuit niet direct op de huid.

Voorom huidcontact met het spuitmiddel. In geval van huidcontact moet u de betreffende plek onmiddellijk met veel water en zeep wassen.

Richt de spuitmond direct op de planten of voorwerpen die u wilt spuiten.

Waarborg dat het spuitmiddel alleen daar worden gespoten waar het geen schade kan veroorzaken.

Spuit niet op windige dagen. In het andere geval kan het spuitmiddel op planten of voorwerpen terecht komen die niet gespoten moeten worden.

Tijdens het gebruik kan de handgreep van de spuitlans in de houder blijven of door de bediener worden vastgehouden.

Gevaar voor elektrische schokken. Richt de spuitstraal niet op contactdozen.

Handen of andere lichaamsdelen die eventueel met het spuitmiddel in contact zijn gekomen, moeten na gebruik van het apparaat altijd zorgvuldig worden gewassen.

Houd het apparaat in stand. Controleer vóór ieder gebruik de binnen- en buitenkant van het apparaat evenals alle onderdelen. Controleer het apparaat op brosse of versleten slangen, lekkende onderdelen, verstopte sproeiers of ontbrekende of beschadigde onderdelen. Als het apparaat beschadigd is, dient u het vóór het gebruik te laten repareren. Veel ongevallen worden veroorzaakt door slecht onderhouden apparaten.

Verwijder de wisselaccu voordat u het apparaat leegt, reinigt of bewaart om een abusievelijk starten van het apparaat te vermijden.

Meng het spuitmiddel uitsluitend volgens de instructies van de fabrikant. Een verkeerde mengverhouding kan leiden tot giftige dampen of explosieve oplossingen.

Dit apparaat mag niet worden gebruikt door kinderen of personen met beperkte lichamelijke, sensorische of geestelijke vermogens, met gebrekkige ervaring of vakkennis of personen die deze handleiding niet hebben gelezen. Mogelijkereisj gelden lokale voorschriften m.b.t. de minimumleeftijd van de bediener.

Voor alle werkzaamheden aan de machine de accu verwijderen.

Verbruikte accu's niet in het vuur of bij het huisvuil werpen. Milwaukee biedt namelijk een milieuvriendelijke recyclingmethode voor uw oude accu's.

Wisselaccu's niet bij metalen voorwerpen bewaren (kortsluitingsgevaar !)

Wisselaccu's van het Akku-Systeem M18 alléén met laadapparaten van het Akku-Systeem M18 laden. Geen accu's van andere systemen laden.

Onder extreme belasting of extreme temperaturen kan uit de accu accu-vloeistof lopen. Na contact met accu-vloeistof direct afwassen met water en zeep. Bij oogcontact direct minstens 10 minuten grondig spoelen en onmiddellijk een arts raadplegen.

Waarschuwing! Voorkom brand, persoonlijk letsel of materiële schade door kortsluiting en dompel het gereedschap, de wisselaccu en het laadtoestel niet onder in vloeistoffen en waarborg dat geen vloeistoffen in de apparaten en accu's kunnen dringen. Corrosieve of geleidende vloeistoffen zoals zout water, bepaalde chemicaliën, bleekmiddelen of producten die bleekmiddelen bevatten, kunnen een kortsluiting veroorzaken.

VOORGESCHREVEN GEBRUIK VAN HET SYSTEEM

De drukspuit is geschikt voor gebruik in goed geventileerde bereiken in de openlucht.

M18 BPPF-WST: deze drukspuit is bedoeld voor het spuiten van water en kan worden gebruikt voor het watergeven van planten.

M18BPPF-CST: deze drukspuit is bedoeld voor het spuiten van chemicaliën voor huishoudelijk en tuingebruik die voor gebruik door de verbruiker geschikt zijn, zoals:

- pesticiden
- selectieve herbiciden
- niet-selectieve herbiciden
- insecticiden
- fungiciden
- meststoffen

Deze drukspuit mag alleen worden gebruikt voor plantenbeschermingsmiddelen die zijn toegelaten door de lokale/nationale autoriteiten.

⚠ Gebruik dit apparaat niet voor het spuiten van ontvlambare vloeistoffen.

Gebruik uitsluitend middelen die geschikt zijn voor het spuiten met draagbare apparaten.

Gebruik het apparaat niet voor andere dan de hierboven beschreven doeleinden. De drukspuit mag niet worden gebruikt door kinderen en niet door personen die geen geschikte persoonlijke veiligheidsuitrusting of -kleding dragen.

Dit apparaat uitsluitend gebruiken voor normaal gebruik, zoals aangegeven.

EG-VERKLARING VAN OVEREENSTEMMING

Wij als fabrikant verklaren in uitsluitende verantwoording dat het onder 'Technische gegevens' beschreven product overeenstemt met alle relevante voorschriften van de richtlijnen 2011/65/EU (RoHS), 2014/30/EU, 2006/42/EG en de volgende geharmoniseerde normatieve documenten:

EN 60745-1:2009 +A11:2010

EN ISO 19932-1:2013

EN ISO 19932-2:2012

EN IEC 61000-6-1:2019

EN IEC 61000-6-3:2021

EN IEC 63000:2018

Winnenden, 2022-03-01



Alexander Krug
Managing Director



Gemachtigd voor samenstelling van de technische documenten

Techtronic Industries GmbH

Max-Eyth-Straße 10

71364 Winnenden

Germany

AKKU

Langere tijd niet toegepaste wisselaccu's vóór gebruik altijd naladen.

Een temperatuur boven de 50°C vermindert de capaciteit van de accu. Langdurige verwarming door zon of hitte vermijden.

De aansluitcontacten aan het laadapparaat en de accu schoonhouden.

Voor een optimale levensduur moeten de accu's na het gebruik volledig opgeladen worden.

Voor een zo lang mogelijke levensduur van de accu's dienen deze na het opladen uit het laadtoestel te worden verwijderd.

Bij een langere opslag van de accu dan 30 dagen:

accu bij ca. 27 °C droog bewaren.

accu bij ca. 30 % - 50 % van de laadtoestand bewaren.

accu om de 6 maanden opnieuw opladen.

OVERBELASTINGSBEVEILIGING VAN DE ACCU

Bij overbelasting van de accu door een zeer hoog stroomverbruik, bijv. extreem hoge draaimomenten, klemmen van de boor, plotseling stoppen of kortsluiting, vibreert het elektrische gereedschap gedurende 2 seconden en schakelt dan automatisch uit.

Om het gereedschap weer in te schakelen, moet u de drukschakelaar loslaten en vervolgens weer inschakelen.

Onder extreme belastingen wordt de accu te heet. In dit geval schakelt hij uit.

Steek de accu in het laadtoestel om hem weer op te laden en te activeren.

TRANSPORT VAN LITHIUM-IONEN-ACCU'S

Lithium-ionen-accu's vallen onder de wettelijke bepalingen inzake het transport van gevaarlijke goederen.

Voor het transport van deze accu's moeten de lokale, nationale en internationale voorschriften en bepalingen in acht worden genomen.

- Verbruikers mogen deze accu's zonder meer over de weg transporteren.
- Het commerciële transport van lithium-ionen-accu's door expeditiebedrijven is onderhevig aan de bepalingen inzake het transport van gevaarlijke goederen. De verzendingsvoorbereidingen en het transport mogen uitsluitend worden uitgevoerd door dienovereenkomstig opgeleide personen. Het complete proces moet vakkundig worden begeleid.

Onderstaande punten moeten bij het transport van accu's in acht worden genomen:

- Waarborg ter vermindering van kortsluitingen dat de contacten beschermd en geïsoleerd zijn.
- Let op dat het accupack in de verpakking niet kan verschuiven.
- Beschadigde of lekkende accu's mogen niet worden getransporteerd.

Neem voor meer informatie contact op met uw expeditiebedrijf.

TRANSPORT EN OPSLAG

- Verwijder de wisselaccu.
- Waarborg dat alle onderdelen schoon en droog zijn.
- Verwijder alle vreemde stoffen van het apparaat.
- Leeg de tank vóór het transport of voor een langere opslag.
- Controleer het apparaat na elk gebruik op lekkages. Laat lekkages repareren door een geautoriseerde klantenservice.
- De spuitlans kan in de houder worden bewaard.
- Voor transport beveilig u het product tegen bewegen of vallen om lichamelijke letsels of schade aan het product te voorkomen.
- Bewaar het apparaat op een koele, droge en goed geventileerde plek buiten het bereik van kinderen. Voorkom het contact met bijtende middelen zoals chemicaliën voor tuingebruik of strooizout. Niet in de openlucht bewaren.

RESTEREND RISICO

Ook als de machine volgens de voorschriften gebruikt wordt, kunnen niet alle risico's worden uitgesloten. Let bij het gebruik op de volgende gevaren:

Gevaar voor elektrische schokken. Richt de spuitstraal niet op contactdozen, kabels of elektrische apparaten.

Contact met gevaarlijke stoffen. In geval van inademen, inslikken of bij contact met huid of ogen kunnen spuitmiddelen letsel veroorzaken. Neem de instructies in deze handleiding in acht en draag een geschikte veiligheidsuitrusting.

FOUTEN OPSPOREN

PROBLEEM	MOGELIJKE OORZAAK	OPLOSSING
Druk te gering	Accu niet voldoende opgeladen	Accu laden
Geen druk	Accu niet voldoende opgeladen	Accu laden
Lekkage	Aansluitingen niet correct aangesloten, afdichtingen bros	Aansluitingen goed vastdraaien, afdichtingen vervangen
Motor draait niet	Accu leeg of defect	Accu laden of vervangen
Geen spuitstraal	Sproeiers verstopt	Sproeiers met perslucht of een geschikt oplosmiddel reinigen

SPROEIERS VERSTOPT

Schakel de drukspuit onmiddellijk uit als de sproeiers verstopt zijn.

Waarborg dat het accuvakje correct gesloten is.

Draag veiligheidsuitrusting zoals handschoenen en veiligheidsbril.

Demonteer de sproeiers en reinig ze met schoon water. Vervang defecte filters.

TANK REINIGEN

1. Waarborg dat het accuvakje correct gesloten is.
2. Verwijder de tank van het basisapparaat en plaats hem op een vlakke ondergrond en op afstand van het basisapparaat om te voorkomen dat het basisapparaat met chemicaliën in contact komt.
3. Verwijder het tankdeksel en vul de tank voor ongeveer een derde met vers water. Zo nodig kunt u een geringe hoeveelheid huishoudreiniger toevoegen. Bij hardnekkige verontreinigingen kunt u de tank ook vullen met warm water (max. 50 °C). Sluit het deksel en zwenk het water in de tank.
4. Plaats de tank terug en spuit het water totdat de tank leeg is. Let op dat u de spuitstraal niet op een voorwerp richt dat door de chemicaliënresten in de tank kan worden aangetast.
5. Herhaal dit proces met schoon water totdat de tank goed gereinigd is. Reinig de sproeiers aan de buitenzijde en droog ze af met een doek.
6. Veeg de buitenzijde van de tank af met een schone, droge doek.

7. Laat alle onderdelen goed drogen voordat u ze opnieuw monteert en het apparaat opbergt. Plaats altijd eerst de zeef voordat u het tankdeksel plaatst.

ONDERHOUD

Voor de inspectie van het apparaat is absolute zorgvuldigheid en deskundigheid vereist. Laat de onderhoudswerkzaamheden alleen uitvoeren door een gekwalificeerde servicetechnicus. Wij adviseren om het apparaat naar een geautoriseerde klantenservice te sturen. Gebruik bij het onderhoud alleen originele onderdelen.

Voer alleen de in deze handleiding beschreven instellingen of reparaties uit. Neem voor andere reparatiewerkzaamheden a.u.b. contact op met een geautoriseerde klantenservice.

Reinig het apparaat na elk gebruik zoals in deze handleiding beschreven staat.

Leeg de tank vóór de reiniging.

Tap het spuitmiddel daarvoor af via de vulpenning.

Vul het spuitmiddel in een speciale container voor chemicaliën. Bewaar het spuitmiddel niet in de tank.

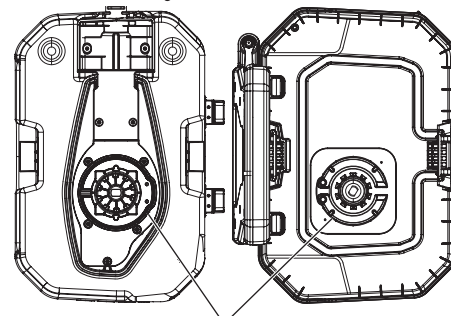
Gebruik voor het reinigen en spoelen van de tank altijd schoon water. Zo nodig kunt u een geringe hoeveelheid huishoudreiniger toevoegen.

Veeg het apparaat af met een schone, droge doek.

Het kan zijn dat u de tank meerdere keren moet uitspoelen.

Elektrische contacten reinigen

Waarborg dat de elektrische contactpunten tussen de tankonderzijde en het basisapparaat steeds schoon blijven. **WAARSCHUWING!** Verwijder de wisselaccu voordat u de elektrische contacten reinigt. Reinig de contacten met een droge, schone doek.



Tank Contacten Basisapparaat

Afvoer

Giet resten van chemicaliën of verontreinigd spoelwater in geen geval weg via waterlopen, afvoerleidingen, rioolputjes of rioolschachten. Resten van chemicaliën en lege containers moeten worden afgevoerd overeenkomstig de lokaal van toepassing zijnde afvalvoorschriften.

EXTRA TOEBEHOREN

Gebruik uitsluitend Milwaukee toebehoren en onderdelen. Indien componenten die moeten worden vervangen niet zijn beschreven, neem dan contact op met een officieel Milwaukee servicecentrum (zie onze lijst met servicecentra).

Zo nodig kan een explosietekening van het apparaat worden aangevraagd bij uw klantenservice of direct bij Techtronic Industries GmbH, Max-Eyth-Straße 10, 71364 Winnenden, Duitsland onder vermelding van het machinetype en het zescijferige nummer op het typeplaatje.

SYMBOLEN

	OPGELET! WAARSCHUWING! GEVAAR!
	Graag instructies zorgvuldig doorlezen vóórdat u de machine in gebruik neemt.
	Voor alle werkzaamheden aan de machine de accu verwijderen.
	Afgedankte batterijen en afgedankte elektrische en elektronische apparatuur mogen niet samen via het huisafval worden afgevoerd. Afgedankte batterijen en afgedankte elektrische en elektronische apparatuur moeten gescheiden ingezameld en afgevoerd worden. Verwijder afgedankte batterijen, afgedankte accu's en verlichtingsmiddelen uit de apparatuur voordat u deze afvoert. Informeer bij uw gemeente of bij uw vakhandelaar naar recyclingbedrijven en inzamelpunten. Al naargelang de lokaal van toepassing zijnde voorschriften kunnen detailhandelaren verplicht zijn om afgedankte batterijen, afgedankte elektrische en elektronische apparatuur kosteloos terug te nemen. Geef uw afgedankte batterijen, afgedankte elektrische en elektronische apparatuur af voor recycling en help zo mee om de behoefte aan grondstoffen te verminderen. Afgedankte elektrische en elektronische apparatuur bevatten waardevolle, recyclebare materialen die, mits ze niet milieuvriendelijk worden afgevoerd, negatieve gevolgen kunnen hebben voor het milieu en uw gezondheid. Verwijder persoonlijke gegevens van uw afgedankte apparatuur voordat u deze afvoert.
	Draag altijd een veiligheidsbril!
	Draag oorbeschermers!
	Draag een geschikt ademhalingsmasker.
	Veiligheidskleding dragen
	Draag veiligheidshandschoenen!
	Draag robuust, slipvast schoeisel!

	Bescherm de wisselaccu tegen regen. Gebruik de wisselaccu niet in vochtige of natte ruimten.
	Spuit geen ontvlambare vloeistoffen.
	Elektrische beschermingsklasse III.
	Verwijder de wisselaccu. Houd de elektrische contacten schoon.
	Houd omstanders op een veilige afstand van het werkgebied!
	Spuit niet in de richting van mensen en dieren!
	Spuit niet tegen een wand!
	Spuit niet tegen de wind in!
	Houd het spuitmondstuk niet naar boven! Spuit alleen naar beneden!
	Leeggewicht (incl. basisapparaat, tank, wisselaccu)
	Spanning
	Gelijkstroom
	Europees symbool van overeenstemming
	Brits symbool van overeenstemming
	Oekraïens symbool van overeenstemming
	Euro-Aziatisch symbool van overeenstemming

TEKNISKE DATA	RYGSPRØJTE	M18 BPPFH	M18 BPPF -CST	M18 BPPF -WST
Produktionsnummer.....	4699 22 03.....	4917 09 01.....	4917 13 01.....	4917 13 01.....
	...000001-999999	...000001-999999	...000001-999999	...000001-999999
Tankkapacitet	15 l.....	15 l.....	15 l.....	15 l.....
Flowhastighed.....	se billede side 18 *			
Sprøjtetand.....	7,6	7,6	7,6	7,6
Maks. driftstryk.....	8,27 bar	8,27 bar	4,14 bar	4,14 bar
Tryk inde i tanken.....	827 kPa	827 kPa	414 kPa	414 kPa
Resterende tankkapacitet.....	250 ml.....	250 ml.....	250 ml	250 ml
Maskestørrelse påfyldningsfilter	1,7 mm	1,7 mm	1,7 mm	1,7 mm
Maskestørrelse sugefilter.....	0,12 / 0,2 mm	0,12 / 0,2 mm	0,12 / 0,2 mm	0,12 / 0,2 mm
Maks. motorhastighed.....	2900 min ⁻¹	2900 min ⁻¹	2900 min ⁻¹	2900 min ⁻¹
Spænding batteri.....	18 V	18 V	18 V	18 V
Vægt basisenhed.....	4,2 kg	4,2 kg	4,2 kg	4,2 kg
Egenvægt (inkl. basisenhed, tank, batteri 4,0 Ah).....	8,6 kg	8,6 kg	8,7 kg	8,7 kg
Driftsvægt (inkl. 15 l væske ved 20 °C).....	23,6 kg	23,6 kg	23,7 kg	23,7 kg
Anbefalet omgivelsestemperatur under drift.....	-18...+50 °C	-18...+50 °C	-18...+50 °C	-18...+50 °C
Anbefalede batterityper.....	M18B2...	M18B2...	M18HB12	M18HB12
Anbefalet oplader.....	M12-18 ...	M12-18 ...	M1418C6	M1418C6

Støj/Vibrationsinformation

Måleværdier beregnes iht. EN 60745.

Værktøjets A-vurderede støjniveau er typisk:

Lydtrykniveau (Usikkerhed K=3dB(A)).....	72 dB(A)	67 dB(A)
Lyd effekt niveau (Usikkerhed K=3dB(A)).....	85 dB(A)	80 dB(A)

Brug høreværn!

Samlede vibrationsværdier (værdisum for tre retninger) beregnet iht. EN 60745.

Vibrationseksponering a _{n,w}	2,8 m/s ²	1,3 m/s ²
Usikkerhed K=.....	1,5 m/s ²	1,5 m/s ²

* Flowhastigheden afhænger af det anvendte sprøjtemiddel, flowhøjden og de omgivende forhold (fx vindens hastighed og retning).

⚠ ADVARSEL Læs anvisningerne nøje, gør dig fortrolig med vejledningen og hvordan maskinen betjenes korrekt. Manglende overholdelse af nedenstående anvisninger kan medføre elektrisk stød, brand og/eller alvorlig personskade. **Opbevar alle sikkerhedsanvisninger og instruktioner til fremtidig brug.**

SIKKERHEDSANVISNINGER RYGSPRØJTE

Der må ikke sprøjtes med brændbare væsker, fx benzin, for at reducere risikoen for brand og eksplosion.

Producentens anvisninger på rygspøjtens emballage vedrørende anvendelse, rengøring og opbevaring skal følges nøje. Kemikalier skal altid opbevares uden for børns rækkevidde.

Anvend ikke sprøjtemidler, hvis risici du ikke kender.

Til personlig beskyttelse mod det anvendte sprøjtemiddel, skal du anvende personlige værnemidler i overensstemmelse med de gældende sikkerhedsregler, fx åndedrætsværn til spredning af væsker, sikkerhedshandsker og øvrigt sikkerhedsstøj.

Anvend ikke brændbare opløsningsmidler eller skuremidler til rengøring af sprøjten.

Sørg for at beskytte dine øjne mod det anvendte sprøjtemiddel. Hvis du får sprøjtemiddel i øjnene, skal du straks skylle øjnene med rent vand. Hvis øjnene stadig er irriterede efter skylning, skal du søge læge omgående.

YDERLIGERE SIKKERHEDS- OG ARBEJDSINFORMATIONER

Anvendelse af sprøjtemidler er forbundet med visse risici. Inden du går i gang med at spraye pesticider eller andre sprøjtemidler, skal du læse etiketten på den originale emballage samt det pågældende sikkerhedsblad og følge de heri nævnte anvisninger.

Sørg for, at der ikke opholder sig andre personer, børn eller husdyr i nærheden, når du arbejder med rygspøjtten.

Inden du tager rygspøjtten i brug, skal du sikre dig, at sprøjtelandse og sprøjtelandsegreb er sat korrekt sammen. Brug evt. en tang til at fastgøre sprøjtelandsen til sprøjtelandsegrebet.

Når du har fyldt sprøjtemidlet i tanken, skal du sikre dig, at tankens låg er sat på og lukket korrekt.

Brug kun vandbaserede husholdnings- og havekemikalier.

Brug aldrig kemikalier til erhvervsmæssig/kommerciel/industriel brug.

Fyld aldrig ætsende (alkaliholdige), selvopvarmende eller korroderende (syreholdige) væsker i denne rygspøjtte. Sådanne midler kan forårsage tegn på korrosion på sprøjtens metaldele eller beskadige tanken og slangen.

Efterlad ikke rester af sprøjtemiddel af i tanken. Rengør altid sprøjten, hver gang du har brugt den.

Fyld aldrig varme eller kogende væsker i tanken, da det kan beskadige slangen eller tanken.

Fyld ikke tanken helt op.

Undersøg, at tanken er helt tæt. Utætheder skal tætnes, inden sprøjten tages i brug.

Sprøjteområder skal være godt ventileret.

Undersøg altid sprøjten inden brug, både udvendigt og indvendigt.

Det anvendte sprøjtemiddel skal have samme viskositet som vand. Tykflydende midler egner sig ikke til at blive sprayet.

Forbland evt. sprøjtemidlet og brug en tragt, når sprøjtemidlet hældes ned i tanken.

Der må ikke sprayes i nærheden af gnister, åben ild eller andre antændelseskilder.

Spray aldrig i retning af mennesker eller dyr. Spray altid i vindens retning.

Du må ikke ryge, spise eller drikke under sprayprocessen.

Spray aldrig direkte på huden.

Undgå at huden kommer i kontakt med sprøjtemidlet. Ved utilsigtet kontakt med huden, skal det pågældende område straks vaskes med rigeligt vand og sæbe.

Ret spraydysen direkte mod de planter eller genstande, som du ønsker at sprøjte.

Sørg for, at indholdet kun sprøjtes der, hvor det ikke kan forårsage nogen skade.

Udfør ikke sprøjtearbejde på dage med meget vind, da der er risiko for, at sprøjtemidlet lander på planter eller genstande, som ikke skulle sprøjtes.

Under brug kan sprøjtelandsegrebet enten blive siddende i holderen eller holdes af brugeren.

Risiko for elektrisk stød. Ret aldrig spraystrålen mod stikdåser.

Hvis hænder eller andre kroppsdele har været i kontakt med sprøjtemidlet, skal du altid sørge for at vaske dig omhyggeligt efter brug af rygspøjtten.

Hold rygspøjtten i god stand. Undersøg altid sprøjten inden brug, herunder sprøjtens indvendige og udvendige side samt dets bestanddele. Kontroller sprøjten for skader og slitage på slangen, utætheder, tilstoppede dyser og manglende eller beskadigede dele. Hvis rygspøjtten er beskadiget, skal den repareres, inden den må tages i brug. Dårlig vedligeholdelse er skyld i mange ulykker.

Tag batteriet ud, inden du tømmer, renser eller lægger rygspøjtten væk for at undgå, at sprøjten starter utilsigtet.

Sprøjtemidlet må kun blandes i det forhold, der fremgår af producentens anvisninger. Forkerte blandingsforhold kan udløse giftige dampe eller eksplosive opløsninger.

Denne sprøjte må ikke bruges af børn eller personer med nedsatte fysiske, sensoriske eller kognitive evner eller manglende erfaring og faglig viden eller manglende kendskab til denne vejledning. Der gælder muligvis lokale bestemmelser for brugerens minimumsalder.

Ved arbejde inden i maskinen, bør batteriet tages ud.

Opbrugte udskiftningsbatterier må ikke brændes eller kasseres sammen med alm. husholdningsaffald. Milwaukee har en miljørigtig bortskaffelse af gamle udskiftningsbatterier, henvend Dem til Deres forhandler.

Opbevar ikke udskiftningsbatterier sammen med metalgenstande fare for kortslutning.

Brug kun M18 ladeapparater for opladning af System M18 batterier.

I tilfælde af en ekstrem belastning eller ekstrem temperatur kan der flyde batterivæske ud af et beskadiget batteri. Hvis De kommer i berøring med batterivæsken, skal den vaskes godt og grundigt af med vand og sæbe. I tilfælde af øjenkontakt, skal man mindst skylle øjnene godt og grundigt gennem i 10 minutter og omgående opsøge en læge.

Advarsel! For at undgå risiko for brand, kvæstelser eller beskadigelse af produktet forårsaget af kortslutning må værktøjet, batteripakken eller opladeren ikke nedsænkes i vand. Sørg ligeledes for, at der ikke trænger væske ind i enhederne og batterierne. Korroderende eller ledende væsker, f.eks. saltvand, bestemte kemikalier, blegestoffer eller produkter, som indeholder blegestoffer, kan forårsage kortslutning.

TILTÆNKT FORMÅL

Rygspøjtten er konstrueret til anvendelse i tilstrækkeligt ventilerede områder i det fri.

M18 BPPF-WST:

Denne rygspøjtte er beregnet til spredning af vand og også anvendes til vanding af planter.

M18BPPF-CST:

Denne rygspøjtte er beregnet til spredning af husholdnings- og havekemikalier, som er egnet til den endelige forbruger, fx:

- Pesticider
- Selektive herbicider
- Ikke-selektive herbicider
- Insekticider
- Fungicider
- Gødning

Denne rygspøjtte må kun anvendes til plantebeskyttelsesmidler, som er godkendt af de lokale/nationale myndigheder.

⚠ Sprøjten må ikke anvendes til spredning af brændbare væsker.

Brug altid kun midler, som er velegnet til sprøjtning med bærbare sprøjter.

Sprøjten må udelukkende bruges til de førnævnte formål. Rygspøjtten må ikke anvendes af børn eller personer, som ikke bærer passende personligt sikkerhedsudstyr eller bekledning.

Produktet må ikke anvendes på anden måde og til andre formål end foreskrevet.

EF-OVERENSSTEMMELSESERKLÆRING

Vi erklærer som producent og eneansvarlig, at produktet, der er beskrevet under "Tekniske data", er i overensstemmelse med alle relevante bestemmelser i henhold til direktiverne 2011/65/EU (RoHS), 2014/30/EU, 2006/42/EF og nedenstående harmoniserede normative dokumenter:

EN 60745-1:2009 +A11:2010

EN ISO 19932-1:2013

EN ISO 19932-2:2012

EN IEC 61000-6-1:2019

EN IEC 61000-6-3:2021

EN IEC 63000:2018

Winnenden, 2022-03-01



Alexander Krug
Managing Director



Autoriseret til at udarbejde de tekniske dokumenter.

Teichronic Industries GmbH

Max-Eyth-Straße 10

71364 Winnenden

Germany

BATTERI

Udskiftningsbatterier, der ikke har været brugt i længere tid, efterlades inden brug.

Ved temperaturer over 50°C formindskes batteriets effekt. Undgå direkte sollys og stærk varme.

Tilslutningskontaktterne på oplader og udskiftningsbatterier skal holdes rene.

For at opnå en optimal levetid skal de genopladelige batterier oplades fuldt efter brug.

For at sikre en så lang levetid som muligt skal batterierne tages ud af ladeaggregatet efter opladning.

Skal batterierne opbevares længere end 30 dage:

Temperatur ca. 27°C i tørre omgivelser.

Opbevares ved ca. 30%-50% af ladelitstanden.

Batteri skal genoplades hver 6. måned.

OVERBELASTNINGSSIKRING FOR BATTERI

Overbelastes batteriet på grund af meget højt strømforbrug, f.eks. som følge af ekstremt høje drejningsmomenter, fastklæmning af bor, pludseligt stop eller kortslutning, brummer el-værktøjet i 2 sekunder og slukker så af sig selv.

For at tænde igen slipper du trykknappen og tænder el-værktøjet på ny. Under ekstreme belastninger kan batteriet blive meget varmt. I så fald kobler batteriet fra.

Sæt batteriet i ladeadapteren for at genoplade det og aktivere det.

TRANSPORT AF LITHIUM-BATTERIER

Lithium-batterier er omfattet af lovgivningen om transport af farligt gods.

Transporten af disse batterier skal ske under overholdelse af lokale, nationale og internationale regler og bestemmelser.

- Forbrugere må transportere disse batterier på veje uden yderligere krav.
- Den kommercielle transport af lithium-batterier ved speditjonsfirmaer er omfattet af reglerne for transport af farligt gods. Forberedelsen af forsendelse og transport må kun udføres af tilsvarende trænedte personer. Den samlede proces skal følges af fagfolk.

Følgende punkter skal overholdes ved transport af batterier:

- Sørg for at kontaktterne er beskyttet og isoleret for at forhindre kortslutninger.
- Sørg for at batteripakken ikke kan bevæge sig inden for emballagen.
- Beskadigede eller lækkelige batterier må ikke transporteres.

Kontakt dit speditjonsfirma for at få yderligere oplysninger.

TRANSPORT OG OPBEVARING

- Fjern det udskiftelige batteri.
- Sørg for, at alle dele er rene og tørre.
- Rengør altid sprøjten for samtlige urenheder.
- Tøm tanken inden transport eller længerevarende opbevaring.
- Undersøg sprøjten for utætheder efter hver brug. Utætheder skal repareres af et autoriseret kundeserviceværksted.
- Sprøjtelandsen kan opbevares i holderen.

- Til transport skal man sikre produktet, så den ikke kan bevæge sig eller vælte; dette for at forebygge personskader eller skader på produktet.
- Sprøjten skal opbevares på et køligt, tørt og tilstrækkeligt ventileret sted uden for børns rækkevidde. Undgå kontakt med ætsende midler, såsom havekemikalier eller strøsalt. Må ikke opbevares i det fri.

RESTRISIKO

Selv ved korrekt brug kan alle restrisiko ikke udelukkes. Brugen kan medføre følgende farer, som operatøren bør være særlig opmærksom på:

Risiko for elektrisk stød. Ret aldrig spraystrålen mod stikdåser, kabler eller elektriske enheder.

Kontakt med farlige stoffer. Sprøjtemidler kan forårsage personskade, hvis de inhaleres, sluges eller kommer i kontakt med hud og øjne. Følg anvisningerne i denne vejledning og anvend sikkerhedsudstyr, som egner sig til formålet.

FEJLFINDING

PROBLEM	MULIG ÅRSAG	LØSNING
For lavt tryk	Batteri ikke tilstrækkeligt opladet	Oplad batteri
Intet tryk	Batteri ikke tilstrækkeligt opladet	Oplad batteri
Utætheder	Tilslutninger ikke korrekt tilsluttet, porøse tætninger	Stram tilslutninger ordentligt, udskift tætninger
Motoren kører ikke	Batteri er fladt eller defekt	Oplad eller udskift batteri
Ingen spraystråle	Dyser tilstoppede	Rens dyserne med trykluft eller hertil egnede opløsningsmidler

TILSTOPPEDE DYSER

Sluk omgående for rygsprøjten, hvis dyserne er tilstoppede.

Tjek, om batterirummet er lukket ordentligt.

Anvend sikkerhedsudstyr, herunder handsker og sikkerhedsbriller.

Afmonter dyserne og rens dem med rent vand. Udskift defekte filtre.

RENGØRING AF TANK

1. Tjek, om batterirummet er lukket ordentligt.
2. Frigør tanken fra basisenheden og stil den på et jævnt underlag med god afstand til basisenheden for at undgå, at basisenheden kommer i kontakt med skarpe kemikalier.
3. Tag låget på tanken af og fyld tanken ca. 1/3 op med rent vand. Du kan evt. tilsætte lidt opvaskemiddel. Hvis tanken er meget snavset, kan du også bruge varmt vand (maks. 50 °C). Skru låget på og ryst tanken med vand.
4. Sæt tanken tilbage i basisenheden og sprøjt vandet ud, indtil tanken er tom. Sørg for, at vandstrålen ikke rammer et område, som kunne blive beskadiget af kemikalieresterne i tanken.
5. Gentag handlingen med rent vand, indtil tanken er helt ren. Rens dyserne udenpå og tør dem af med en klud.
6. Tør tankens yderside af med en ren, tør klud.
7. Alle dele skal være helt tørre, før de genmonteres på sprøjten, eller inden sprøjten lægges til opbevaring. Husk altid at sætte sien i, inden du sætter låget på tanken på.

VEDLIGEHOLDELSE

Det er vigtigt, at sprøjten serviceres omhyggeligt af folk med den rette faglige viden. Sprøjten skal derfor altid serviceres af en kvalificeret servicetekniker. Vi anbefaler, at du sender sprøjten ind til et autoriseret kundeserviceværksted. Anvend altid kun originale reservedele i forbindelse med service.

Reparation og indstillinger må altid kun udføres som beskrevet i denne vejledning. Kontakt venligst et autoriseret kundeserviceværksted vedrørende al anden form for reparation.

Rengør enheden som beskrevet i denne vejledning, hver gang du har brugt den.

Tøm tanken inden rengøring.

Aftap i den forbindelse sprøjtemidlet fra påfyldningsåbning.

Tøm sprøjtemidlet i en beholder, som er beregnet til kemikalier. Sprøjtemidlet må ikke opbevares i tanken.

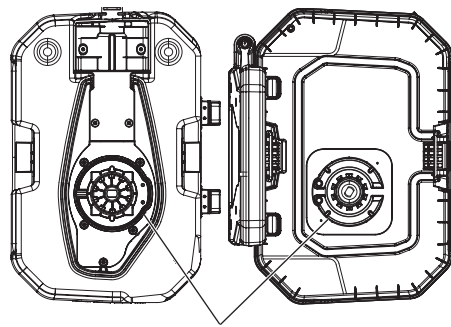
Brug altid rent vand til rengøring og skylning af tanken. Ved behov kan du tilsætte en lille mængde opvaskemiddel.

Tør enheden af med en ren, tør klud.

Tanken skal muligvis skylles flere gange.

Rengøring af elektriske kontakter

Sørg for, at de elektriske kontaktpunkter mellem tankens underside og basisenheden altid forbliver rene. **ADVARSEL!** Fjern batteriet inden rengøring af de elektriske kontakter. Rengør kontakterne med en tør, ren klud.



Bortskaffelse

Kemikalierester eller forurenede skyllevand må under ingen omstændigheder bortskaffes i vandløb, spildevandsledninger, kloaknedløb eller kanalskakte. Kemikalierester og tomme beholdere skal bortskaffes i henhold til de lokale forskrifter for affald.

TILBEHØR

Brug kun Milwaukee-tilbehør og Milwaukee-reservedele. Komponenter, hvor udskiftningsproceduren ikke er beskrevet, skal skiftes ud hos et Milwaukee-servicecenter (se brochure garanti/kundeserviceadresser).

Hvis det er nødvendigt, kan der bestilles en sprængskitse af værktøjet. Angiv herved venligst maskintypen samt det sekscifrede nummer på mærkepladen og bestil tegningen hos din lokale kundeserviceafdeling eller direkte hos Technronic Industries GmbH, Max-Eyth-Straße 10, 71364 Winnenden, Tyskland.

SYMBOLER

	VIGTIGT! ADVARSEL! FARE!
	Læs brugsanvisningen nøje før ibrugtagning.
	Ved arbejde inden i maskinen, bør batteriet tages ud.
	Udtjente batterier, affald af elektrisk og elektronisk udstyr må ikke bortskaffes sammen med husaffald. Udtjente batterier, affald af elektrisk og elektronisk udstyr skal indsamles og bortskaffes særskilt. Fjern udtjente batterier, udtjente akkumulatører og lysmidler fra udstyret, inden det bortskaffes. Spørg efter genbrugsstationer og indsamlingssteder hos de lokale myndigheder eller din fagforhandler. Alt efter de lokale bestemmelser kan detailhandlere være forpligtede til gratis at tage brugte batterier, affald af elektrisk og elektronisk udstyr tilbage. Bidrag til at nedbringe behovet for råmaterialer ved at genbruge og genanvende dine udtjente batterier, affald af elektrisk og elektronisk udstyr. Udtjente batterier (især lithium-ion-batterier), affald af elektrisk og elektronisk udstyr indeholder værdifulde, genanvendelige materialer, som kan have en negativ effekt på miljøet og dit helbred ved ikke miljørigtig bortskaffelse. Slet inden bortskaffelsen personrelaterede data, som måtte befinde sig på dit affald af udstyret.
	Brug altid beskyttelsesbriller!
	Brug høreværn!
	Brug en egnet beskyttelsesmaske.
	Brug beskyttelsestøj
	Brug beskyttelseshandsker!
	Bær robuste, skridsikre sko!
	Beskyt batteriet mod regn. Batteriet må ikke bruges i fugtige eller våde områder.

	Der må ikke sprøjtes brændbare væsker.
	Elektrisk kapslingsklasse III.
	Fjern batteriet. Hold de elektriske kontakter rene.
	Sørg for, at omkringstående personer holder sig i sikker afstand fra arbejdsområdet!
	Spray aldrig i retning af mennesker eller dyr!
	Spray aldrig mod en væg!
	Spray aldrig mod vinden!
	Hold aldrig spraydysen opad! Spray kun nedad!
	Egenvægt (inkl. basisenhed, tank, batteri)
	Spænding
	Jævnstrøm
	Europæisk konformitetsmærke
	Britisk konformitetsmærke
	Ukrainsk konformitetsmærke
	Eurasisk konformitetsmærke

TEKNISKE DATA	SPRAYAPPARAT	M18 BPFPH	M18 BFPF -CST	M18 BFPF -WST
Produksjonsnummer	4699 22 03	4917 09 01	4917 13 01	000001-999999
Tankinnhold	15 l	15 l	15 l	15 l
Gjennomstrømningshastighet	se bildedel side 18 *			
Sprayavstand	7,6	8,27 bar	4,14 bar	827 kPa
Maksimalt driftstrykk	250 ml	1,7 mm	1,7 mm	0,12 / 0,2 mm
Innvendig trykk i tanken	2900 min ⁻¹	18 V	4,2 kg	8,6 kg
Resterende tankinnhold	23,6 kg	-18...+50 °C	M18B2... ..	M18HB12 ..
Maskinbredde påfyllingsfilter	0,12 / 0,2 mm	M12-18 ... ;	M1418C6	
Maskinbredde innsugningsfilter				
Maks. motorturtall				
Spenninng oppladbart batteri				
Vekt basisapparat				
Tomvekt (inkl. basisapparat, tank, oppladbart batteri 4,0 Ah)				
Driftsvekt (inkl. 15 l væske ved 20 °C)				
Anbefalt omgivelsestemperatur under drift				
Anbefalte typer oppladbare batterier				
Anbefalt lader				

Støy/Vibrasjonsinformasjon

Måleverdier fastslått i samsvar med EN 60745.

Det typiske A-bedømte støynivået for maskinen er:

Lydtrykknivå (Usikkerhet K=3dB(A))	72 dB(A)	67 dB(A)
Lydeffektnivå (Usikkerhet K=3dB(A))	85 dB(A)	80 dB(A)

Bruk hørselsvern!

Totale svingningsverdier (vektorsum fra tre retninger) beregnet jf. EN 60745.

Svingningsemisjonsverdi a _{n,w}	2,8 m/s ²	1,3 m/s ²
Usikkerhet K=	1,5 m/s ²	1,5 m/s ²

* Gjennomstrømningshastigheten er avhengig av spraymidlet som brukes, av gjennomstrømningshøyden og av forholdene i omgivelsene (eksempelvis vindstyrke og vindretning).

⚠ ADVARSEL Les grundig og oppmerksomt gjennom disse instruksene og gjør deg kjent med betjeningen og den fagmessige bruken av apparatet. Manglende overholdelse av instruksene nedenfor kan føre til elektrisk sjokk, brann og/eller alvorlig personskade. **Oppbevar alle sikkerhetsinstruksjoner og anvisninger trygt, slik at du kan ta dem frem senere ved bruk av produktet.**

SIKKERHETSINSTRUKSER SPRAYAPPARAT

Ikke spray antennelige væsker som eksemplvis bensin, dette for å minimere faren for brann og eksplosjon.

Overhold under alle omstendigheter informasjonen fra produsenten når det gjelder bruk, rengjøring og oppbevaring som du finner på sprayapparatets emballasje. Kjemikalier skal alltid oppbevares utilgjengelig for barn.

Ikke spray midler hvis du ikke er kjent med farene de innebærer.

For å beskytte deg mot spraymidlet, må du ha på deg forskriftsmessig verneutstyr, som åndedrettsmaske for sprayapplikasjoner, vernehansker og andre verneklær.

Ikke bruk antennelige løsemidler eller skuremidler til rengjøring av apparatet.

Beskytt øynene mot spraymidlet. Dersom spraymidlene skulle komme inn i øynene, må du øyeblikkelig skylle øynene med rent vann. Dersom øynene er irriterte også etter at de har blitt skylt, må du oppsøke lege øyeblikkelig.

YTTERLIGE SIKKERHETS- OG ARBEIDSSINSTRUKSJONER

Bruk av spraymidler er forbundet med fare. Før du sprayer pesticider eller andre spraymidler, må du lese etiketten på den originale emballasjen samt det aktuelle sikkerhetsbladet og følg instruksene du finner der.

Hold andre personer, barn og dyr unna mens du sprayer.

Før du begynner sprayingen, må du forvisse deg om at spraylansen og spraylanseshåndtaket er korrekt sammenkoblet. Fest spraylansen eventuelt med en tank på spraylanseshåndtaket.

Etter at du har fylt spraymidlet på tanken, må du forvisse deg om at tanklokket settes ordentlig inn og er låst.

Bruk bare husholdnings- og hagekjemikalier på vannbasis.

Bruk ingen kjemikalier som er vanlige i handelen eller som brukes i industrien.

Bruk ingen etsende (alkaliske), selvopppvarmende eller korroderende (syreholdige) væsker i dette sprayapparatet. Dette midlet kan forårsake korrosjon på metaldeler, eller det kan skade tanken og slangen.

Ikke la rester av spraymidlet være igjen i tanken etter bruken. Rengjør apparatet hver gang etter bruk.

Ikke fyll på varme eller kokende væsker i tanken. Disse kan skade slangen eller tanken.

Ikke fyll opp tanken for mye.

Kontroller at tanken er tett Utette steder må tettes igjen før apparatet tas i bruk.

Området der det sprøytes må være godt luftet.

Kontroller apparatet hver gang før bruk, både utvendig og innvendig.

Spraymidlene må ha samme viskositet som vann. Det er vanskelig å spraye midler som er mer tykkflytende.

Spraymidlet må om nødvendig forhåndsblandet og fylles på tanken med en trakt.

Ikke spray i nærheten av gnister, åpen ild eller andre antennelseskilder.

Ikke spray i retning av mennesker eller dyr. Spray alltid i vindens retning.

Ikke røyk, spis eller drikk mens du sprayer.

Ikke spray direkte på huden.

Unngå hudkontakt med spraymidlet. Ved uforvarende hudkontakt må det berøre området øyeblikkelig vaskes med rikelig vann og såpe.

Rett sprayboksen direkte på planter eller gjenstander som du ønsker å spraye.

Forviss deg om at spraymidlet bare sprayer der hvor det ikke kan gjøre noen skade.

Ikke spray på dager når det blåser mye. Ellers kan spraymidlet lande på planter eller gjenstander som ikke skal sprayes.

Under bruken kan spraylanseshåndtaket enten forbli i holderen, eller det kan føres av brukeren.

Fare for elektrisk sjokk. Ikke rett spraystrålen på stikkontakter.

Hendene og andre kroppsdelene som eventuelt har kommet i berøring med spraymidlet må alltid vaskes svært grundig etter bruken av apparatet.

Hold apparatet i stand. Kontroller alltid apparatet både innvendig og utvendig før bruken; kontroller også dets bestanddeler. Kontroller apparatet for sprø og slitte slanger, utette steder, tilstoppede dyser og manglende eller skadede deler. Dersom apparatet er skadet, må du under alle omstendigheter få det reparert før bruk. Mange uhell forårsakes av apparater som ikke har fått ordentlig vedlikehold.

Før du tømmer, rengjør eller lagrer apparatet, må det oppladbare batteriet tas ut, slik at det forhindres at apparatet starter uforvarende.

Bland spraymidlet utelukkende ifølge instruksene fra produsenten. Feil blandingsforhold kan generere giftig damp eller eksplosive løsninger.

Dette apparatet må ikke brukes av barn eller personer med reduserte fysiske, sensoriske eller åndelige evner eller som har manglende erfaring og fagkunnskaper eller kjennskap til disse bruksinstruksene. Det er mulig at lokale forskrifter for brukerens minstealder gjelder.

Ta ut vekselbatteriet før du arbeider på maskinen

Ikke kast brukte vekselbatterier i varmen eller husholdningsavfall. Milwaukee tilbyr en miljøriktig deponering av gamle vekselbatterier; vennligst spør din fagforhandler.

Ikke oppbevar vekselbatterier sammen med metallgjenstander (kortslutningsfare).

Vekselbatterier av systemet M18 skal kun lades med lader av systemet M18. Ikke lad opp batterier fra andre systemer.

Under ekstreme belastninger og ekstreme temperaturer kan det lekke ut batterivæske fra utskiftbare batterier. Ved berøring med batterivæske, vask umiddelbart med såpe og vann. Ved kontakt med øynene må øynene skylles grundig i rennende vann i minst 10 minutter. Oppsøk lege umiddelbart.

Advarsel! For å unngå fare for en brann forårsaket av en kortslutning, av personskader eller skader av produktet, må det forhindres at batteripakken eller laderen dryppes i væsker og også sørges for at ingen væsker kan komme inn i apparatene eller batteriene. Korroderende og ledende væsker som saltvann, visse kjemikalier og blekemidler eller produkt som inneholder blekemidler kan forårsake en kortslutning.

FORMÅLSMESSIG BRUK

Sprayapparatet er utlagt for bruk i godt luftede utendørs områder.

M18 BFPF-WST:

Dette sprayapparatet er konstruert til spraying av vann og kan også brukes til å vanne planter med.

M18BFPF-CST:

Dette sprayapparatet er konstruert til spraying av husholdnings- og hagekjemikalier som er egnet for sluttbrukere, som eksempelvis:

- Pesticider
- Selektive ugressdreperer
- Ikke-selektive ugressdreperer
- Insektmidler
- Soppdreperer
- Gjødsl

Dette sprayapparatet må bare brukes til plantebeskyttelsesmidler som er godkjent av lokale/nasjonale myndigheter.

⚠ Apparatet skal ikke brukes til å spraye antennelige væsker med.

Bruk utelukkende midler som er egnet til spraying med bærbar apparater.

Ikke bruk apparatet til andre formål enn de som er angitt ovenfor.

Sprayapparatet må ikke brukes av barn eller personer som ikke har på seg eevnet personlig verneutstyr eller -arbeidsklær.

Dette apparatet må kun brukes til de oppgitte formål.

EU-SAMSVARSERKLÆRING

Vi erklærer under eget ansvar at produktet som beskrives under «Tekniske data» samsvarer med alle relevante forskrifter i direktivene 2011/65/EU (RoHS), 2014/30/EF, 2006/42/EF og de følgende harmoniserte normative dokumentene:

EN 60745-1:2009 +A11:2010
 EN ISO 19932-1:2013
 EN ISO 19932-2:2012
 EN IEC 61000-6-1:2019
 EN IEC 61000-6-3:2021
 EN IEC 63000:2018

Winnenden, 2022-03-01



Alexander Krug
 Managing Director



Autorisert til å utarbeide den tekniske dokumentasjonen

Techtron Industries GmbH
 Max-Eyth-Straße 10
 71364 Winnenden
 Germany

BATTERIER

Vekselbatterier som ikke er brukt over lengre tid skal etterlades før bruk.

En temperatur over 50°C reduserer vekselbatteriets kapasitet. Unngå oppvarming i sol eller ved varmeovner (fyring) i lengre tid.

Hold tilkoplingskontaktene på lader og vekselbatteri rene.

For optimal holdbarhet må batteriene lades opp helt etter bruk.

For å sikre en lengst mulig brukstid av batteriene skal disse etter oppladning taes ut av laderen.

Ved lagring av batteriene lengre enn 30 dager:

Lagre batteriet tørt ved ca. 27°C.

Lagre batteriet ved en oppladningstilstand på ca. 30%-50%.

Lade opp batteriet igjen etter 6 måneder.

OVERBELASTNINGSVERN FOR OPPLADBARE BATTERIER

Ved overbelastning av det oppladbare batteriet p.g.a. svært høy strømforbruk, for eksempel ved ekstrem høye dreiemoment, fastklømming av boret, plusselig stopp eller kortslutning, brummer elektroverktøyet 2 sekunder og slår seg så automatisk av. For å slå det på igjen, må man slippe trykkbryteren og så slå på igjen. Ved ekstreme belastninger kan det oppladbare batteriet bli sterkt opphetet. I slike tilfeller kobler batteriet seg ut.

Sett batteriet da i laderen for å få det oppladet og aktivert igjen

TRANSPORT AV LITIUUM-ION-BATTERI

Litium-ion-batterier faller under de lovfestede forskriftene om transport av farlig gods.

Transporten av disse batteriene må rette seg etter lokale, nasjonale og internasjonale forskrifter og bestemmelser.

- Forbruker har lov å transportere disse batteriene på gaten uten reglementering.
- Den kommersielle transport av Litium-ion-batterier av spedisjonsfirma faller under bestemmelsene om transport av farlig gods. Forberedningene av forsendelsen og transport skal utelukkende gjennomføres av personer som har blitt skolert til dette. Hele prosessen skal følges opp av fagfolk.

Følgende punkter skal tas hensyn til ved transport:

- Kontroller at kontaktene er beskyttet og isolert for å unngå kortslutninger.
- Pass på at batteripakken i forpakningen ikke kan skli fram og tilbake.
- Skadede eller batterier som lekker er det ikke lov å transportere.

Ta kontakt med spedisjonsfirma for ytterligere henvisninger.

TRANSPORT OG OPPBEVARING

- Fjern det oppladbare batteriet.
- Forviss deg o at alle deler er rene og tørre.
- Rengjør apparatet for alle fremmede stoffer.
- Tøm tanken før transport eller når det skal oppbevares over lengre tid.
- Kontroller apparatet for utette steder etter hver bruk. Få utette steder reparert av et autorisert kundeservicesenter.
- Spraylansen kan oppbevares i holderen.
- Ved transport må produktet sikres mot å komme i bevegelse eller falle for å unngå skade på personer eller produktet.
- Oppbevar apparatet på et kjølig, tørt og godt luftet sted der det er utilgjengelig for barn. Unngå kontakt med etsende midler, som hagekjemikalier eller strøsal. Skal ikke oppbevares utendørs.

RESTRISIKO

Også ved sakyndig bruk kan ikke alle restrisikoer utelukkes. Ved bruk kan følgende farer oppstå og som bruker spesielt skulle ta hensyn til:

Farer for elektrisk sjokk. Ikke rett spraystrålen på stikkontakter, kabler eller elektriske apparater.

Kontakt med farlige stoffer. Ved inhalering, svelging eller ved kontakt med hud eller øyne kan spraymidler fremkalle personskaade. Følg informasjonen i disse bruksinstruksene, og ha på deg egnet verneutstyr.

FEILFINNING

PROBLEM	MULIG ÅRSAK	LØSNING
For lavt trykk	Det oppladbare batteriet ikke tilstrekkelig oppladet	Lad opp det oppladbare batteriet
Intet trykk	Det oppladbare batteriet ikke tilstrekkelig oppladet	Lad opp det oppladbare batteriet
Utettheter	Tilkoblingene er ikke riktig tilkoblet, tetningene porøse	Stram tilkoblingene ordentlig til, skift ut tetningene
Motoren går ikke	Det oppladbare batteriet er tomt eller defekt	Lad opp det oppladbare eller skift det ut
Ingen spraystråle	Dysene tilstoppet	Rengjør dysene med trykkluft eller med et egnet løsemiddel

DYSENE TILSTOPPET

Slå av sprayapparatet øyeblikkelig dersom dysene er tilstoppet.

Forviss deg om at batterirommet er korrekt tilkoblet.

Ha på deg verneutstyr, som vernehansker og sikkerhetsbriller.

Demonter dysene og rengjør dem med rent vann. Skift ut defekte filtre.

RENGJØRING AV TANKEN

1. Forviss deg om at batterirommet er korrekt tilkoblet.
2. Ta tanken fra basisapparatet og still det på en jevn flate i god avstand fra basisapparatet for å unngå at basisapparatet kommer i berøring med skarpe kjemikalier.
3. Ta av tanklokket og fyll tanken omtrent en tredjedel opp med rent vann. Ved behov kan du fylle på en liten mengde husholdnings-rengjøringsmiddel. Ved sterk tilsmussing kan du også fylle på varmt vann (maks. 50 °C). Steng lokket og rist og sving på vannet i tanken.
4. Sett tanken inn igjen og spray vannet ut til tanken er tom. Pass på at spraystrålen ikke rettes mot et område som kan bli skadet gjennom rester av kjemikalier i tanken.
5. Gjenta denne prosessen med rent vann inntil tanken har blitt gjort grundig ren. Rengjør dysene vått utvendig, og tørk dem med en klut.
6. Tørk av tanken på utsiden med en ren, tørr klut.
7. Alle deler må tørkes godt før de monteres igjen eller før apparatet stilles til lagring. Sett alltid inn silen før tanklokket settes inn.

VEDLIKEHOLD

Inspeksjonen av apparater krever ytterste grundighet og sakyndighet. La derfor vedlikeholdsarbeider bare utføres av en kvalifisert servicetekniker. Vi anbefaler at apparatet sendes inn til et autorisert kundeservicecenter. Bruk bare originale reservedeler når du utfører vedlikeholdsarbeid.

Bare de innstillingene og reparasjonsarbeidene må gjennomføres som er angitt i disse bruksinstruksene. For andre arbeider må du vennligst henvende deg til et autorisert kundeservicecenter.

Rengjør apparatet hver gang etter bruk slik det beskrives i disse bruksinstruksene.

Tøm tanken før du starter rengjøringen.

For å gjøre dette, tapper du ut spraymidlet gjennom påfyllingsåpningen.

Tøm spraymidlet i en beholder som du holder klar spesifikt til å fylle på kjemikalier. Ikke oppbevar spraymidlet i tanken.

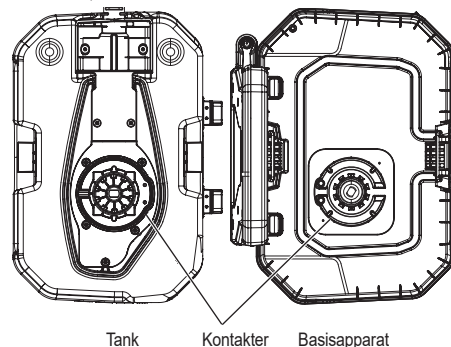
Bruk alltid rent vann til rengjøring og skylling av tanken. Ved behov kan du fylle på en liten mengde husholdnings-rengjøringsmiddel.

Tørk av apparatet på utsiden med en ren, tørr klut.

Muligvis må du skylle ut tanken flere ganger.

Rengjøring av elektriske kontakter

Sørg for at de elektriske kontaktpunktene mellom undersiden av tanken og basisapparatet alltid holdes rene. **ADVARSEL!** Ta ut det oppladbare batteriet før du rengjør de elektriske kontaktene. Rengjør kontaktene med en tørr, ren klut.



Avfallsbehandling

Rester av kjemikalier og forurenset skyllevann skal under ingen omstendigheter slippes ut i kloakkledninger, kloakkanaler, kloakkummer eller kloakknedløp.

Rester av kjemikalier og tomme beholdere skal avfallsbehandles i henhold til de lokale forskriftene for avfallsbehandling.

TILBEHØR

Bruk kun Milwaukee tilbehør og Milwaukee reservedeler. Komponenter der utskifting ikke er beskrevet skal skiftes ut hos Milwaukee kundeservice (se brosjyre garanti/kundeserviceadresser).

Ved behov kan det fås en eksplosjonstegning av apparatet hos kundeservice eller direkte hos Techtronic Industries GmbH, Max-Eyth-Straße 10, 71364 Winnenden, Germany ved angivelse av maskinens type og det sekstallige nummeret på maskinens skilt.

SYMBOLER

	OBS! ADVARSEL! FARE!
	Les nøye gjennom bruksanvisningen før maskinen tas i bruk.
	Ta ut vekselbatteriet før du arbeider på maskinen
	Elektrisk og elektronisk avfall skal ikke avfallshåndteres sammen med husholdningsavfallet. Brukte batterier, elektrisk og elektronisk avfall skal samles kildesortert og avfallshåndteres. Fjern brukte batterier, akkumulatører og lysmidler fra apparatene før de kasseres. Be om informasjon hos de lokale myndighetene eller hos din fagforhandler om miljøstasjoner og samlesteder. Avhengig av de lokale bestemmelsene kan detaljhandlere være forpliktet til å ta tilbake brukte batterier, elektrisk og elektronisk avfall uten kostnader. Bidra til å redusere behovet for råmaterialer ved å sørge for gjenbruk og resirkulering av dine brukte batterier og ditt elektriske og elektroniske avfall. Brukte batterier (særlig litium-ion-batterier), elektrisk og elektronisk avfall inneholder verdifulle, gjenbrukbare materialer som ved ikke-miljøriktig avfallshåndtering kan ha negative konsekvenser for miljøet og din helse. Slett først eventuelle personrelaterte data fra det brukte apparatet før det avfallshåndteres.
	Bruk alltid vernebriller!
	Bruk hørselsvern!
	Ha på deg en egnet vernemaske.
	Bruk vernebekledning
	Bruk vernehansker!
	Ha på deg solide, sklisikre sko!
	Det oppladbare batteriet må beskyttes mot regn. Det oppladbare batteriet skal ikke brukes i fuktige eller våte områder.

	Ikke spray antenkelige væsker.
	Elektrisk verneklasse III.
	Fjern det oppladbare batteriet. Hold de elektriske kontaktene rene.
	Hold personer i nærheten på trygg avstand fra arbeidsområdet!
	Ikke spray i retning av mennesker eller dyr!
	Ikke spray mot en vegg!
	Ikke spray mot vinden!
	Ikke hold spraydysen vendt oppover! Spray bare nedover!
	Tomvekt (inkl. basisapparat, tank, oppladbart batteri)
	Spenning
	Likestrøm
	Europeisk samsvarsmerke
	Britisk samsvarsmerke
	Ukrainsk samsvarsmerke
	Euroasiatisk samsvarsmerke

TEKNISKA DATA	SPRUTA	M18 BPFPH	M18 BPFP -CST	M18 BPFP -WST
Produktionsnummer.....	4699 22 03.....	4917 09 01.....	4917 13 01.....	4917 13 01.....
	...000001-999999	...000001-999999	...000001-999999	...000001-999999
Tankkapacitet		15 l.....	15 l.....	15 l.....
Strömningshastighet	se bilddel sidan 18 *			
Sprutavstånd	7,6	8,27 bar	4,14 bar	4,14 bar
Max arbetstryck	827 kPa	414 kPa	250 ml	250 ml
Tankens innertryck	1,7 mm	1,7 mm	0,12 / 0,2 mm	0,12 / 0,2 mm
Resttankinnehåll.....	2900 min ⁻¹	18 V	4,2 kg	8,7 kg
Hålvidd påfyllningsfilter		23,6 kg	23,7 kg	23,7 kg
Hålvidd insugningsfilter	-18...+50 °C	M18B2... ..	M18HB12 ..	M18HB12 ..
Max motorvarvtal.....	M12-18 ... ; M1418C6 ..			
Batterispänning				
Vikt basprodukt				
Egenvikt (inkl. basprodukt, tank, utbytesbatteri 4,0 Ah)				
Arbetsvikt (inkl. 15 l vätska vid 20 °C)				
Rekommenderad omgivningstemperatur i drift				
Rekommenderade utbytesbatterityper				
Rekommenderad laddare				

Buller-/vibrationsinformation

Mätvärdena har tagits fram baserat på EN 60745.

A-värdet av maskinens ljudnivå utgörs:

Ljudtrycksnivå (Onoggrannhet K=3dB(A)).....	72 dB(A)	67 dB(A)
Ljudeffektsnivå (Onoggrannhet K=3dB(A)).....	85 dB(A)	80 dB(A)

Använd hörselskydd!

Totala vibrationsvärden (vektorsumma ur tre riktningar) framtaget enligt EN 60745.

Vibrationsemissionsvärde a _{h,w}	2,8 m/s ²	1,3 m/s ²
Onoggrannhet K=.....	1,5 m/s ²	1,5 m/s ²

* Genomströmningshastigheten är beroende av det använda sprutmedlet, genomströmningshöjden och omgivningsförhållandena (t.ex. vindstyrka och -riktning).

⚠ VARNING Läs igenom dessa anvisningar noga och gör dig förtrogen med hur produkten hanteras och används på ett korrekt sätt. Att ignorera nedan följande anvisningar kan leda till elchock, brand och/eller allvarliga personskador.
Förvara alla säkerhetsanvisningar och instruktioner på en säker plats för framtida användning.

SÄKERHETSANVISNINGAR SPRUTA

Spruta inte lättantändliga vätskor, såsom bensin, för att minska brand- och explosionsrisken.

lakta alltid sprutmedelstillverkarens uppgifter angående användning, rengöring och förvaring på sprutmedlets förpackning. Förvara alltid kemikalier utom räckhåll för barn.

Spruta inte några medel vars risker du inte känner till.

Använd föreskriven skyddsutrustning som skydd mot sprutmedlet såsom andningsskydd för sprutarbeten, skyddshandskar och övriga skyddskläder.

Använd inte några lättantändliga lösningsmedel eller skurmedel när du rengör produkten.

Skydda ögonen mot sprutmedlet. Om sprutmedel kommer i kontakt med ögonen: skölj ögonen genast med rent vatten. Om ögonen fortfarande är irriterade när de har sköljts, kontakta genast läkare.

ÖVRIGA SÄKERHETS- OCH ANVÄNDNINGSinSTRUKTIONER

Användningen av sprutmedel är inte riskfri. Läs igenom etiketten på originalförpackningen samt det aktuella säkerhetsfaktabladet innan du sprutar pesticider eller andra sprutmedel och iaktta de anvisningar som nämns i dessa.

Håll andra personer, barn och husdjur på avstånd under sprutningen.

Kontrollera före sprutningen att sprutlansen och spruthandtaget är korrekt fästa mot varandra. Om nödvändigt, fäst sprutlansen på spruthandtaget med hjälp av en tång.

Kontrollera att tanklocket har satts på och stängts korrekt efter det att sprutmedel har fyllts på i tanken.

Använd endast vattenbaserade hushålls- och trädgårdskemikalier.

Använd inga marknadskemikalier eller kemikalier för användning inom industrin.

Använd inte några frätande (alkalialtliga), självuppvärmande eller korroderande (syrahaltiga) vätskor i denna spruta. Dessa medel kan leda till korrosion på metalldelarna eller skada tanken och slangerna.

Lämna inte kvar sprutmedelsrester i tanken efter användning av produkten. Rengör produkten efter varje användning.

Fyll inte på heta eller kokande vätskor i tanken. Dessa kan skada slangerna eller tanken.

Fyll inte på för mycket vätska i tanken.

Kontrollera att tanken är tät. Otäta ställen ska tätas innan produkten används.

Sprutområdet måste vara väl ventilerat.

Kontrollera produkten både på utsidan och på insidan före varje användning.

Sprutmedlen måste ha samma viskositet som vatten. Det är svårt att spruta mer tjockflytande medel.

Förblanda sprutmedlet i förväg vid behov och fyll på det i tanken med hjälp av en tratt.

Spruta inte i närheten av gnistor, öppen eld eller övriga antändningskällor.

Spruta inte i riktning mot personer eller djur. Spruta alltid i vindriktningen.

Rök, ät och drick inte när du sprutar.

Spruta inte direkt mot huden.

Undvik hudkontakt med sprutmedlet. Tvätta omedelbart det utsatta stället med rikligt med tvål och vatten om medlet har kommit i kontakt med huden.

Rikta sprutmunstycket direkt mot de plantor eller föremål som du vill bespruta.

Förvissa dig om att sprutmedlet endast sprutas där det inte kan vålla skador.

Spruta inte om det är blåsig ut. Annars kan sprutmedlet hamna på plantor och föremål som inte ska besprutas.

Vid användningen kan spruthandtaget antingen förbli i hållaren eller manövreras av användaren.

Risk för elchock. Rikta inte sprutstrålen mot utluttag.

Tvätta alltid händerna och andra kroppsdelar som kan ha kommit i kontakt med sprutmedlet mycket noga efter användning av produkten.

Håll produkten i korrekt skick. Kontrollera produkten både på utsidan och på insidan samt produktens delar före varje användning. Kontrollera produkten avseende spröda eller utslitna slangar, olätheter, igensatta munstycken eller delar som saknas eller är skadade. Låt produkten ovillkorligen repareras om den är skadad, innan du använder den. Många olycksfall händer på grund av bristfälligt underhåll av produkter.

Ta ut utbytesbatteriet innan du tömmer, rengör eller förvarar produkten för att undvika oavsiktlig start av produkten.

Blanda sprutmedlet alltid enligt tillverkarens anvisningar. Fel blandningsförhållande kan leda till att giftiga ångor eller explosiva lösningar bildas.

Produkten får inte användas av barn eller av personer med nedsatt fysisk, sensorisk eller mental förmåga eller personer med bristande erfarenhet och eller fackkunskap eller kunskap om den här bruksanvisningen. Eventuellt gäller lokala föreskrifter avseende användarens ålder.

Drag ur batteripaketet innan arbete utföres på maskinen.

Kasta inte förbrukade batterier. Lämna dem till Milwaukee Tools för återvinning.

Förvara ej batteriet ihop med metallföremål, kortslutning kan uppstå. System M18 batterier laddas endast i System M18 laddare. Ladda inte batterier från andra system.

Under extrem belastning eller extrem temperatur **kan batterivätska tränga ut ur skadade utbytesbatterier. Vid beröring med batterivätska tvätta genast av med vatten och tvål. Vid ögonkontakt spola genast i minst 10 minuter och kontakta genast läkare.**

Varning! För att undvika den fara för brand, personskador eller produktskador som orsakas av en kortslutning, doppa inte ner verktyget, utbytesbatteriet eller laddaren i vätskor och se till att ingen vätska kan tränga in i apparaterna eller batterierna. Korroderande eller ledande vätskor, som saltvatten, vissa kemikalier, blekningsmedel eller produkter som innehåller blekmedel, kan orsaka en kortslutning.

ANVÄND MASKINEN ENLIGT ANVISNINGARNA

Sprutan är dimensionerad för användning i väl ventilerade områden utomhus.

M18 BPFP-WST:

Sprutan är avsedd för att spruta vatten och kan även användas för att vattna växter.

M18BPFP-CST:

Sprutan är avsedd för att spruta hushålls- och trädgårdskemikalier för slutanvändare, t.ex.:

- Pesticider
- Selektiva herbicider
- Icke selektiva herbicider
- Insekticider
- Fungicider
- Gödselmedel

Denna spruta får endast användas för växtskyddsmedel som är godkända av de lokala/nationella myndigheterna.



Använd inte produkten för att spruta lättantändliga vätskor.

Använd endast sådana medel som är lämpliga för att sprutas med bärbara produkter.

Använd inte produkten för andra än de ovan nämnda ändamålen.

Sprutan får inte användas av barn eller av personer utan lämplig personlig skyddsutrustning eller lämpliga skyddskläder.

Maskinen får endast användas för angiven tillämpning.

EG-FÖRSÄKRAN ÖVERENSSTÄMMELSE

Vi som tillverkare intygar och ansvarar för att den produkt som beskrivs under "Tekniska data" överensstämmer med alla relevanta bestämmelser i direktiv 2011/65/EU (RoHS), 2014/30/EU, 2006/42/EG och följande harmoniserade normerande dokument:

EN 60745-1:2009 +A11:2010

EN ISO 19932-1:2013

EN ISO 19932-2:2012

EN IEC 61000-6-1:2019

EN IEC 61000-6-3:2021

EN IEC 63000:2018

Winnenden, 2022-03-01

Alexander Krug
Managing Director



Befullmäktigad att sammanställa teknisk dokumentation.

Techtronic Industries GmbH

Max-Eyth-Straße 10

71364 Winnenden

Germany

BATTERI

Batteri som ej använts på länge måste laddas före nytt bruk.

En temperatur över 50°C reducerar batteriets effekt. Undvik längre uppvärmning tex i solen eller nära ett element.

Se till att anslutningskontaktarna i laddaren och på batteriet är rena.

För att batterierna ska få lång livslängd ska de laddas fulla efter användning.

För att få en så lång livslängs som möjligt bör laddningsbara batterier avlägsnas från laddaren när de är laddade.

Om laddningsbara batterier lagras längre än 30 dagar:

Lagra batteriet torrt och vid ca 27°C.

Lagra batteriet vid ca 30%-50% av laddningskapaciteten.

Ladda batterierna på nytt var 6:e månad.

BATTERI-ÖVERBELASTNINGSSKYDD

Om det uppladdningsbara batteriet överbelastas på grund av mycket hög strömförbrukning, till exempel vid extremt höga vridmoment, fastklämning av borret, plötsligt stopp eller kortslutning, brummar elverktyget i 2 sekunder och stängs sedan av automatiskt. Släpp därefter först upp tryckknappen och slä sedan på elverktyget igen, om du vill fortsätta bearbetningen.

Vid extrem belastning kan batteriet bli väldigt varmt. I ett sådant fall stängs batteriet av automatiskt.

Sätt då batteriet i laddaren för att ladda upp och aktivera det igen.

TRANSPORTERA LITIUMJON-BATTERIER

För litiumjon-batterier gäller de lagliga föreskrifterna för transport av farligt gods på väg.

Därför får dessa batterier endast transporteras enligt gällande lokala, nationella och internationella föreskrifter och bestämmelser.

- Konsumenter får transportera dessa batterier på allmän väg utan att behöva beakta särskilda föreskrifter.
- För kommersiell transport av litiumjon-batterier genom en speditönsfirma gäller emellertid bestämmelserna för transport av farligt gods på väg. Endast personal som känner till alla tillämpliga föreskrifter och bestämmelser får förbereda och genomföra transporten. Hela processen ska följas upp på fackmässigt sätt.

Följande ska beaktas i samband med transporten av batterier:

- Säkerställ att alla kontakter är skyddade och isolerade för att undvika kortslutning.
- Se till att batteripacken inte kan glida fram och tillbaka i förpackningen.
- Transportera aldrig batterier som läcker, har runnit ut eller är skadade.

För mer information vänligen kontakta din speditönsfirma.

TRANSPORT OCH LAGRING

- Ta bort utbytesbatteriet.
- Se till att alla delar är rena och torra.
- Rengör produkten från allt främmande material.
- Töm tanken före transporter eller längre förvarning.
- Kontrollera produkten avseende otätheter efter varje användning. Låt otätheter repareras av en auktoriserad serviceverkstad.
- Sprutlansen kan förvaras i hållaren.
- Vid transport ska produkten säkras mot rörelser eller fallande för att förhindra personskador eller att produkten skadas.
- Förvara produkten sval och torrt på en välventilerad plats där barn inte kan komma åt den. Undvik hudkontakt med frätande medel såsom trädgårdskemikalier eller vägsalt. Förvara inte produkten utomhus.

RESTRICK

Även vid föreskriftsenlig användning kan inte alla restriktioner uteslutas. Vid användning kan följande faror, på vilka användaren måste vara särskilt uppmärksam:

Risk för elchock. Rikta inte sprutstrålen mot utluttag, kablar eller elektriska apparater.

Kontakt med farliga ämnen. Sprutmedel kan orsaka kroppsskador om de andas in, sväljs eller kommer i kontakt med huden eller ögonen. Beakta uppgifterna i den här bruksanvisningen och använd lämplig skyddsutrustning.

FELSÖKNING

PROBLEM	MÖJLIG ORSAK	LÖSNING
Trycket för lågt	Batteriet ej tillräckligt laddat	Ladda batteriet
Inget tryck	Batteriet ej tillräckligt laddat	Ladda batteriet
Otätheter	Anslutningarna ej korrekt anslutna, tätningarna porösa	Dra åt anslutningarna ordentligt, byt ut tätningarna
Motorn går inte	Batteriet urladdat eller defekt	Ladda eller byt ut batteriet
Ingen sprutstråle	Munstyckena igensatta	Rengör munstyckena med tryckluft eller ett lämpligt lösningsmedel

MUNSTYCKENA IGENSATTA

Stäng av sprutan direkt om munstyckena är igensatta.

Kontrollera att batterifacket är korrekt stängt.

Använd skyddsutrustning såsom handskar och skyddsglasögon.

Demontera munstyckena och rengör dem med rent vatten. Byt ut defekta filter.

RENGÖRA TANKEN

1. Kontrollera att batterifacket är korrekt stängt.
2. Ta bort tanken från basprodukten och placera den på en plan yta på avstånd från basenheten för att undvika att basenheten kommer i kontakt med kemikalierna.
3. Ta av tanklocket och fyll tanken med rent vatten till ca en tredjedel. Om nödvändigt kan en liten mängd hushållsrengöringsmedel tillsättas. Vid stark nedsmutsning kan du fylla på varmt vatten (max 50 °C). Stäng locket och sväng runt vattnet i tanken.
4. Sätt i tanken i basprodukten igen och spruta vattnet tills tanken är tom. Se till att du inte riktar sprutstrålen mot ett område som kan skadas av de resterande kemikalierna i tanken.
5. Upprepa denna procedur med rent vatten tills tanken är fullständigt ren. Rengör munstyckena med vatten på utsidan och torka dem med en trasa.

6. Torka av tankens utsida med en ren, torr trasa.

7. Låt alla delar torka helt innan de monteras igen och produkten förvaras. Sätt alltid in silen först innan du sätter på tanklocket.

SKÖTSEL

Inspektionen av produkten kräver mycket stor omsorg och sakkunskap. Låt underhållsarbeten endast utföras av en kvalificerad servicetekniker. Vi rekommenderar att produkten sänds in till en auktoriserad serviceverkstad. Använd endast originalreservdelar vid underhållsarbeten.

Utför endast de inställningar och reparationer som nämns i denna bruksanvisning. För övriga arbeten, kontakta en auktoriserad serviceverkstad.

Rengör produkten efter varje användning enligt beskrivningen i denna bruksanvisning.

Töm tanken före rengöringen.

För att göra så, tappa av sprutmedlet genom påfyllningsöppningen.

Låt sprutmedlet rinna ner i en behållare som är speciellt avsedd för kemikalier. Förvara inte sprutmedlet i tanken.

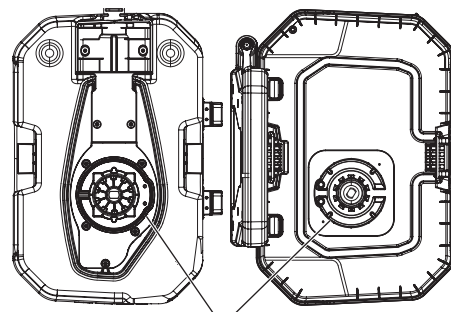
Använd alltid rent vatten för att rengöra eller spola tanken. Om nödvändigt kan en liten mängd hushållsrengöringsmedel tillsättas.

Torka av produkten med en ren, torr trasa.

Eventuellt är det nödvändigt att spola tanken flera gånger.

Rengöra elektriska kontakter

Säkerställ att de elektriska kontakterna mellan tankens undersida och basprodukten alltid är rena. **VARNING!** Ta bort utbytesbatteriet innan du rengör de elektriska kontakterna. Rengör kontakterna med en torr, ren trasa.



Tank Kontakter Basprodukt

Avfallshantering

Låt aldrig kemikalierester eller förorenat spolvatten rinna ner i vattendrag, avloppsledningar, avloppskanaler, avloppsbrunnar eller nedstigningsbrunnar.

Kemikalierester och tomma behållare ska avfallshandteras enligt de lokala avfallshandteringsföreskrifterna.

TILLBEHÖR

Använd endast Milwaukee-tillbehör och Milwaukee-reservdelar. Komponenter, för vilka inget byte beskrivs, skall bytas ut hos Milwaukee-kundtjänst (se broschyren garanti-/kundtjänstadresser).

Vid behov kan du rekvidrera apparatens sprängskiss antingen hos kundservicen eller direkt hos Techtronic Industries GmbH, Max-Eyth-Straße 10, 71364 Winnenden, Germany. Du ska då ange maskintypen och numret på sex siffror som står på effektskytlen.

SYMBOLER

	OBSERVERA! VARNING! FARA!
	Läs instruktionen noga innan du startar maskinen.
	Drag ur batteripaket innan arbete utföres på maskinen.
	Förbrukade batterier och avfall som utgörs av eller innehåller elektrisk och elektronisk utrustning (WEEE) får inte slängas tillsammans med de vanliga hushållsoporna. Förbrukade batterier eller WEEE ska samlas och avfallshandteras separat. Ta ut förbrukade batterier, förbrukade ackumulatörer och ljuskällor ur produkterna innan de avfallshandteras. Kontakta den lokala myndigheten respektive kommunen eller fråga återförsäljare var det finns speciella avfallsstationer för elskrot. Beroende på de lokala bestämmelserna kan återförsäljare vara skyldiga att ta tillbaka förbrukade batterier eller WEEE gratis. Bidra till att minska behovet av råämnen genom återanvändning och återvinning av dina förbrukade batterier eller ditt WEEE. Förbrukade batterier (i synnerhet litiumjonbatterier) och WEEE innehåller värdefulla återvinningsbara material som kan skada miljön och din hälsa om de inte avfallshandteras på korrekt sätt. Tänk på att radera eventuella personuppgifter som kan finnas på din utrustning innan du lämnar den till avfallshandteringen.
	Använd alltid skyddsglasögon!
	Använd hörselskydd!
	Använd en lämplig skyddsmask.
	Använd skyddskläder
	Bär skyddshandskar!
	Bär kraftiga, halksäkra skor.
	Skydda utbytesbatteriet mot regn. Använd inte utbytesbatteriet i fuktiga eller våta områden.

	Spruta inte lättantändliga vätskor.
	Elektrisk skyddsklass III.
	Ta ut utbytesbatteriet. Håll de elektriska kontakterna rena.
	Håll närvarande personer på säkert avstånd från arbetsområdet!
	Spruta inte i riktning mot personer eller djur.
	Spruta inte mot en vägg.
	Spruta inte mot vinden.
	Rikta inte sprutmunstycket uppåt. Spruta alltid uppifrån och ner.
	Egenvikt (inkl. basprodukt, tank, utbytesbatteri)
	Spänning
	Likström
	Europeiskt konformitetsmärke
	Britiskt konformitetsmärke
	Ukrainskt konformitetsmärke
	Euroasiatiskt konformitetsmärke

TEKNISET TIEDOT	RUISKUTUSLAITE	M18 BPPFH	M18 BPPF -CST	M18 BPPF -WST
Tuotantonumero.....	4699 22 03.....	4917 09 01.....	4917 13 01	
	...000001-999999	...000001-999999	...000001-999999	
Säiliön tilavuus	15 l.....	15 l.....	15 l	
Läpivirtausmäärä.....	katso kuvaosa sivu 18 *			
Ruiskutusetaisyys	7,6			
Käyttöpain e enint.....	8,27 bar	4,14 bar		
Säiliön sisäpaine	827 kPa	414 kPa		
Säiliön jäämä sisältö	250 ml.....	250 ml		
Täyttösuodattimen silmukkakoko.....	1,7 mm	1,7 mm		
Imusuodattimen silmukkakoko.....	0,12 / 0,2 mm	0,12 / 0,2 mm		
Mootorin kierrosluku enint.....	2900 min ⁻¹			
Vaihtoakun jännite.....	18 V			
Peruslaitteen paino	4,2 kg			
Ompaino (sis. peruslaitteen, säiliön, vaihtoakun 4,0 Ah).....	8,6 kg.....	8,7 kg		
Käyttöpaino (sis. 15 l nestettä, 20 °C).....	23,6 kg.....	23,7 kg		
Suosittelu ympäristön lämpötila käytön aikana	-18...+50 °C			
Suosittelut vaihtoakkutyypit	M18B2... M18HB12			
Suosittelu latauslaite	M12-18 ... ; M1418C6			

Melunpäästö-tärinätiedot

Mitta-arvot määritetty EN 60745 mukaan.

Koneen tyyppillinen A-luokitettu melutaso:

Melutaso (Epävarmuus K=3dB(A)).....

72 dB(A).....67 dB(A)

Äänenvoimakuus (Epävarmuus K=3dB(A)).....

85 dB(A).....80 dB(A)

Käytä kuulosuojaimia!

Värähtelyn yhteisarvot (kolmen suunnan vektorisumma) mitattuna EN 60745 mukaan.

Värähtelyemissioarvo a_{h,w}

2,8 m/s².....1,3 m/s²

Epävarmuus K=.....

1,5 m/s².....1,5 m/s²

* Läpivirtausmäärä on riippuvainen käytetystä ruiskutusvälineestä, läpivirtauskorkeudesta ja ympäristöolosuhteista (esim. tuulen voimakkuudesta ja suunnasta).

VAROITUS Lue nämä ohjeet tarkkaavaisesti ja perehdy laitteen toimintaan ja sen asianmukaiseen käyttöön.

Seuraavien ohjeiden noudattamatta jättäminen saattaa aiheuttaa sähköiskuja, tulipaloja ja/tai vaikeita vammoja.

Säilytä kaikki turvallisuusmääräykset ja käyttöohjeet huolella myöhempää tarvetta varten.

TURVALLISUUSMÄÄRÄYKSET RUISKUTUSLAITE

Älä ruiskuta tulenarkoja nesteitä, kuten bensiniä, jotta vähennät tulipalo- ja räjähdysvaaran minimiin.

Noudata ehdottomasti ruiskutusaineen pakkauksessa olevia valmistajan käytöstä, puhdistuksesta ja säilytyksestä antamia ohjeita. Kemikaalit on säilytettävä aina poissa lasten ulottuvilta.

Älä ruiskuta mitään aineita, joiden vaaroja et tunne.

Suojaa itseäsi ruiskutusaineelta käyttämällä määräysten mukaisia suojavarusteita, kuten ruiskutukseen sopivaa hengityssuojainta, suojakäsineitä ja muuta suojaväetusta.

Älä käytä tulenarkoja liuotteita eikä hankausaineita laitteen puhdistamiseen.

Suojaa silmiäsi ruiskutusaineelta. Jos ruiskutettua ainetta joutuu silmiin, huuhtele silmiä heti puhtaalla vedellä. Jos silmät ovat huuhdelun jälkeen vielä ärtyneet, hakeudu välittömästi lääkärinhoitoon.

TÄYDENTÄVIÄ TURVALLISUUSMÄÄRÄYKSIÄ JA TYÖSKENTELYOHJEITA

Käytetyt ruiskutusaineet ovat vaarallisia. Lue ennen rikkaruohomyrkykyjen tai muiden ruiskutusaineiden ruiskuttamista alkuperäisastiassa olevia etiketti sekä aktuellei käyttöturvallisuustiedote ja noudata niissä annettuja ohjeita.

Pidä muut henkilöt, lapset ja kotieläimet poissa lähistöltä ruiskuttamisen aikana.

Varmista ennen ruiskuttamista, että ruiskuputki ja ruiskuputken kahva on liitetty oikein yhteen. Tarvittaessa kiinnitä ruiskuvarsi pihdeillä ruiskuvarren kahvaan.

Varmista ruiskutusaineen säiliöön täyttämisen jälkeen, että säiliön kansi on oikein paikallaan ja tiiviisti suljettu.

Käytä vain vesipohjaisia kotitalous- ja puutarhakemikaaleja.

Pidä laite kunnossa. Tarkasta ennen joka käyttöä laitteen sisä- ja ulkopuoli sekä sen osat. Tarkasta, onko laitteessa rikkoutuneita tai kuluneita letkuja, vuotokohtia, tukkeutuneita suuttimia tai puuttuvia tai vahingoittuneita osia. Jos laite on vahingoittunut, korjauta se ehdottomasti ennen käyttöä. Monien tapaturmien syynä on ollut huonosti huollettu laite.

Ota vaihtoakku pois aina ennen laitteen tyhjentämistä, puhdistusta tai säilöönpanoa, jotta vältetään laitteen tahaton käynnistyminen.

Sekoita ruiskutusaine ainoastaan valmistajan ohjeiden mukaan. Väärät sekoitussuhteet voivat kehittää myrkyllisiä höyryjä tai räjähtäviä luoksia. Tätä laitetta eivät saa käyttää lapset eivätkä henkilöt, joiden ruumiilliset, aistiperäiset tai henkiset kyvyt ovat rajoittuneet tai joilla puuttuu tarvittava kokemus ja ammattitaito tai jotka eivät ole perehtyneet tähän käyttöohjeeseen. Paikalliset määräykset saattavat määrätä käyttäjän vähimmäisiän.

Ota akku pois ennen kaikkia koneeseen tehtäviä toimenpiteitä.

Käytettyjä vaihtoakkuja ei saa polttaa eikä poistaa normaalin jätehuollon kautta. Milwaukeella on tarjolla vanhoja vaihtoakkuja varten ympäristöystävällinen jätehuoltopalvelu.

Vaihtoakkuja ei saa säilyttää yhdessä metalliesineiden kanssa (oikosulkuvaara).

Käytä ainoastaan System M18 latauslaitetta System M18 akkujen lataukseen. Älä käytä muiden järjestelmien akkuja.

Vaurioituneesta akusta saattaa erityisen kovassa käytössä tai poikkeavassa lämpötilassa vuotaa akkuhappoa . Ihonkohta, joka on joutunut kosketukseen akkuhapon kanssa on viipymättä pestävä vedellä ja saippualla. Silmä, johon on joutunut akkuhappoa, on huuhdeltava vedellä vähintään 10 minuutin ajan, jonka jälkeen on viipymättä hakeuduttava lääkärin apuun.

Varoitus! Jotta vältetään lyhytsulun aiheuttama tulipalon, loukkaantumisen tai tuotteen vahingoittumisen vaara, älä koskaan upota työkalua, vaihtoakkuta tai latauslaitetta nesteeseen ja huolehdi siitä, ettei mitään nesteitä pääse tunkeutumaan laitteiden tai akkujen sisään. Syövyttävät tai sähköä johtavat nesteet, kuten suolavesi, tietyt kemikaalit ja lalkaisuaineet tai valkaisuaineita sisältävät tuotteet voivat aiheuttaa lyhytsulun.

Älä käytä kauppoissa myytäviä tai teollisuudessa käytettyjä kemikaaleja.

Älä käytä ärsyttäviä (alkalipitoisia), itselämpeneviä tai syövyttäviä (happopitoisia) nesteitä tässä ruiskutuslaitteessa. Näistä aineista voi aiheutua korroosioilmiötä metalliosiin tai ne vahingoittavat säiliötä ja letkua.

Käytön jälkeen säiliöön ei saa jäädä ruiskutusaineen jäämiä. Puhdista laite joka käytön jälkeen.

Älä täytä säiliöön kuumia tai kiehuvia nesteitä. Ne voivat vahingoittaa letkua tai säiliötä.

Älä täytä säiliötä liian täyteen.

Tarkasta, että säiliö on tiivis. Vuotokohdat tulee tiivistää ennen laitteen käyttöä.

Ruiskutusalueella tulee olla hyvä ilmanvaihto.

Tarkasta laite ennen joka käyttöä sekä ulko- että sisäpuolelta.

Ruiskutusaineen viskositeetin tulee olla sama kuin veden. Paksumpia aineita voidaan ruiskuttaa vain vaioin.

Tarvittaessa esisekoita ruiskutusaine ja täytä se suppilon avulla säiliöön.

Älä ruiskuta kipinöiden, avotulen tai muiden syytyslähteiden lähellä.

Älä ruiskuta ihmisiin tai eläimiin päin. Ruiskuta aina tuulen suuntaan.

Älä tupakoi, syö tai juo ruiskuttamisen aikana.

Älä ruiskuta suoraan iholle.

Vältä ruiskutusaineen kosketusta iholle. Jos ainetta joutuu epähuomiossa iholle, pese saastunut kohta heti runsaalla vedellä ja saippualla.

Kohdista ruiskusuutin suoraan kasveihin tai esineihin, jotka haluat ruiskuttaa.

Varmista, että ruiskutusainetta ruiskutetaan vain paikkoihin, joissa se ei aiheuta vahinkoa.

Älä ruiskuta tuulisella säällä. Muuten ruiskutusaine voi päätyä kasveille tai esineille, joita ei haluta ruiskuttaa.

Käytön aikana ruiskuputken kahva voi olla joko edelleen pidikkeessään tai käyttäjän ohjaamana.

Sähköiskun vaara. Älä suuntaa ruiskutussuihkua pistorasioihin.

Kädet tai muut ruumiinosat, jotka ovat mahdollisesti joutuneet kosketuksiin ruiskutusaineen kanssa, tulee aina pestä hyvin huolellisesti laitteen käytön jälkeen.

Pidä laite kunnossa. Tarkasta ennen joka käyttöä laitteen sisä- ja ulkopuoli sekä sen osat. Tarkasta, onko laitteessa rikkoutuneita tai kuluneita letkuja, vuotokohtia, tukkeutuneita suuttimia tai puuttuvia tai vahingoittuneita osia. Jos laite on vahingoittunut, korjauta se ehdottomasti ennen käyttöä. Monien tapaturmien syynä on ollut huonosti huollettu laite.

Ota vaihtoakku pois aina ennen laitteen tyhjentämistä, puhdistusta tai säilöönpanoa, jotta vältetään laitteen tahaton käynnistyminen.

Sekoita ruiskutusaine ainoastaan valmistajan ohjeiden mukaan. Väärät sekoitussuhteet voivat kehittää myrkyllisiä höyryjä tai räjähtäviä luoksia.

Tätä laitetta eivät saa käyttää lapset eivätkä henkilöt, joiden ruumiilliset, aistiperäiset tai henkiset kyvyt ovat rajoittuneet tai joilla puuttuu tarvittava kokemus ja ammattitaito tai jotka eivät ole perehtyneet tähän käyttöohjeeseen. Paikalliset määräykset saattavat määrätä käyttäjän vähimmäisiän.

Ota akku pois ennen kaikkia koneeseen tehtäviä toimenpiteitä.

Käytettyjä vaihtoakkuja ei saa polttaa eikä poistaa normaalin jätehuollon kautta. Milwaukeella on tarjolla vanhoja vaihtoakkuja varten ympäristöystävällinen jätehuoltopalvelu.

Vaihtoakkuja ei saa säilyttää yhdessä metalliesineiden kanssa (oikosulkuvaara).

Käytä ainoastaan System M18 latauslaitetta System M18 akkujen lataukseen. Älä käytä muiden järjestelmien akkuja.

Vaurioituneesta akusta saattaa erityisen kovassa käytössä tai poikkeavassa lämpötilassa vuotaa akkuhappoa . Ihonkohta, joka on joutunut kosketukseen akkuhapon kanssa on viipymättä pestävä vedellä ja saippualla. Silmä, johon on joutunut akkuhappoa, on huuhdeltava vedellä vähintään 10 minuutin ajan, jonka jälkeen on viipymättä hakeuduttava lääkärin apuun.

Varoitus! Jotta vältetään lyhytsulun aiheuttama tulipalon, loukkaantumisen tai tuotteen vahingoittumisen vaara, älä koskaan upota työkalua, vaihtoakkuta tai latauslaitetta nesteeseen ja huolehdi siitä, ettei mitään nesteitä pääse tunkeutumaan laitteiden tai akkujen sisään. Syövyttävät tai sähköä johtavat nesteet, kuten suolavesi, tietyt kemikaalit ja lalkaisuaineet tai valkaisuaineita sisältävät tuotteet voivat aiheuttaa lyhytsulun.

TARKOITUKSENMUKAINEN KÄYTTÖ

Tämä ruiskutuslaite on laadittu käytettäväksi hyvin tuuletetuissa ulkoiloissa.

M18 BPPF-WST:

Tätä ruiskutuslaitetta käytetään veden ruiskuttamiseen ja sitä voidaan käyttää myös kasvien kastelemiseen.

M18BPPF-CST:

Tätä ruiskutuslaitetta käytetään loppukäyttäjälle soveliaiden kotitalous- ja puutarhakemikaalien ruiskuttamiseen, kuten esim.:

- tuholaismyrkyt
- valkoivat kasvimyrkyt
- ei-valkoivat kasvimyrkyt
- hyönteismyrkyt
- sienimyrkyt
- lannoitteet

Tätä ruiskutuslaitetta saa käyttää vain paikallisten/kansallisten viranomaisten hyväksymien kasvinsuojeluaineiden ruiskuttamiseen.

A Älä käytä laitetta tulenarkojen nesteiden ruiskuttamiseen. Käytä ainoastaan aineita, jotka sopivat kannettavilla laitteilla ruiskutettaviksi.

Älä käytä laitetta mihin kuin yllä lueteltuihin tarkoituksiin. Ruiskutuslaitetta eivät saa käyttää lapset eivätkä sellaiset henkilöt, joilla ei ole riittäviä henkilösuojaimia tai sopivaa työvaatetusta.

Älä käytä tuotetta ohjeiden vastaisesti.

EY-VAATIMUSTENMUKAISUUSVAKUUTUS

Vakuutamme valmistajan ominaisuudessa yksinvastuullisesti, että kohdassa "Tekniset tiedot" kuvattu tuote vastaa kaikkia sitä koskevia direktiivien 2011/65/EU (RoHS), 2014/30/EU, 2006/42/EY määräyksiä sekä seuraavia harmonisoituja standardisoivia asiakirjoja:

EN 60745-1:2009 +A11:2010

EN ISO 19932-1:2013

EN ISO 19932-2:2012

EN IEC 61000-6-1:2019

EN IEC 61000-6-3:2021

EN IEC 63000:2018

Winnenden, 2022-03-01



Alexander Krug
Managing Director



Valtuutettu kokoamaan tekniset dokumentit.

Techronic Industries GmbH

Max-Eyth-Straße 10

71364 Winnenden

Germany

AKKU

Pitkään käyttämättä oleet vaihtoakut on ladattava ennen käyttöä.

Yli 50°C lämpötilassa akun suorituskyky heikkenee. Välttähän akkujen säilyttämistä auringossa tai kuumissa tiloissa.

Pidä aina latauslaitteen ja akun kosketinpinnat puhtaina.

Optimaalisen käyttöiän saavuttamiseksi akut on ladattava täyteen käytön jälkeen.

Mahdollisimman pitkän elinajan takaamiseksi akut tulee poistaa laturista lataamisen jälkeen.

Akkua yli 30 päivää säilytettäessä:

Säilytä akku yli 27 °C:ssa ja kuivassa.

Säilytä akku sen latauksen ollessa 30 % - 50 %.

Lataa akku 6 kuukauden välein uudelleen.

AKUN YLIKUORMITUSSUOJAUS

Jos akku ylikuormittuu erittäin suuren virrankulutuksen vuoksi, esim. erittäin suurten vääntömomenttien, poranterän kiinnijuutumisen, äkillisen pysähtymisen tai lyhytsulun vuoksi, niin sähkötyökalu surisee 2 sekunnin ajan ja sammuu sitten omatoimisesti.

Käynnistä laite uudelleen päästämällä katkaisinpainike irti ja kytkemällä se sitten uudelleen.

Erittäin suuressa kuormituksessa saattaa akku kuumeta liikaa. Tässä tapauksessa akku kytketty pois.

Työnnä akku sitten latauslaitteeseen ja lataa se jälleen, jotta se aktivoituu.

LITIUMI-IONIAKKUJEN KULJETTAMINEN

Litiumi-ioniakut kuuluvat vaarallisten aineiden kuljetuksesta annettujen lakien piiriin.

Näiden akkujen kuljettaminen täytyy suorittaa noudattaen paikallisia, kansallisia ja kansainvälisiä määräyksiä ja säädöksiä.

- Kuluttajat saavat ilman muuta kuljettaa näitä akkuja teitä pitkin.
- Kaupallisessa kuljetuksessa huolintaliikkeiden täytyy kuljettaa litiumi-ioniakkuja vaarallisten aineiden kuljetuksesta annettujen määräysten mukaisesti. Ainoastaan tähän vastaavasti koulutetut henkilöt saavat suorittaa kuljetuksen valmistelutoimet ja itse kuljetuksen. Koko prosessia tulee valvoa asiantuntevasti.

Seuraavat kohdat tulee huomioida akkuja kuljetettaessa:

- Varmista, että akkujen kontaktit on suojattu ja eristetty, jotta vältetään lyhytsulut.
- Huolehdi siitä, ettei akkusarja voi luiskahtaa paikaltaan pakkauksen sisällä.
- Vahingoittuneita tai vuotavia akkuja ei saa kuljettaa.

Pyydä tarkemmat tiedot huolintaliikkeeltäsi.

KULJETUS JA VARASTOINTI

- Ota vaihtoakku pois.
- Varmista, että kaikki osat ovat puhtaat ja kuivat.
- Puhdista laitteesta kaikki vieraat aineet.
- Tyhjennä säiliö ennen kuljetusta tai pitempää säilöönpanoa.
- Tarkasta joka käytön jälkeen, onko laitteessa vuotokohtia. Anna valtuutetun korjaamon korjata vuotokohdat.
- Ruiskuputkea voidaan säilyttää pidikkeessä.
- Kiinnitä tuote kuljettaessa siten, että se ei pääse liikkumaan tai kaatumaan, jotta vältytään loukkaantumisilta ja vaurioilta.
- Säilytä laite viileässä, kuivassa ja hyvin tuuletetussa paikassa poissa lasten ulottuvilta. Vältä koskettamista syövyttäviin aineisiin, kuten puutarhakemikaaleihin tai suolaan. Älä säilytä ulkosalla.

JÄÄMÄRISKIT

Kaikkia jäämärkejä ei voida sulkea pois myöskään määrysten mukaisen käytön aikana. Käytössä saattaa syntyä seuraavia vaaroja, joita käyttäjän tulisi varoa erityisen huolella:

Sähköiskun vaara. Älä suuntaa ruiskutussuihkua pistorasioihin, johtoihin tai sähkölaitteisiin.

Kosketus vaarallisiin aineisiin. Ruiskutusaineet voivat aiheuttaa vammoja sisäänhengitettynä, nieltynä tai iholle ja silmiin joutuessaan. Noudata tämän käyttöohjeen tietoja ja käytä sopivia henkilösuojaimia.

VIANHAKU

ONGELMA	MAHDOLLINEN SYY	POISTO
Paine liian alhainen	Akun lataus ei ole riittävä	Lataa akku
Ei painetta	Akun lataus ei ole riittävä	Lataa akku
Vuotokohtia	Liittimiä ei ole liitetty oikein, tiivisteet huokoiset	Kiristä liittimet oikein, vaihda tiivisteet uusiin
Moottori ei käy	Akku tyhjä tai rikki	Lataa akku tai vaihda uuteen
Ei ruiskutussuihketta	Suuttimet tukossa	Puhdista suuttimet paineilmalla tai sopivalla liuotteella

SUUTTIMET TUKKEUTUNEET

Sammuta ruiskutuslaite heti, jos suuttimet ovat tukkeutuneet.

Varmista, että akkulokero on suljettu oikein.

Käytä suojarusteita, kuten käsineitä ja suojalaseja.

Pura suuttimet osiin ja puhdista puhtaalla vedellä. Vaihda vialliset suodattimet.

SÄILIÖN PUHDISTUS

- Varmista, että akkulokero on suljettu oikein.
- Ota säiliö irti peruslaitteesta ja aseta se tasaiselle pinnalle jonkin matkan päähän peruslaitteesta, jotta vältytään peruslaitteen joutuminen kosketuksiin voimakkaiden kemikaalien kanssa.
- Ota säiliön kansi pois ja täytä säiliöön noin kolmannes puhdasta vettä. Tarvittaessa voit lisätä hieman kotitalouspuhdistusainetta. Runsaaseen liikaan voit käyttää myös lämmintä vettä (enint. 50 °C). Sulje kansi ja ravistele säiliössä olevaa vettä.
- Pane säiliö jälleen laitteeseen ja ruiskuta vesi pois, kunnes säiliö on tyhjä. Huolehdi siitä, ettei ruiskutussuihke kohdistu alueeseen, joka voisi vahingoittaa säiliössä olevien kemikaalinjäämien vuoksi.
- Toista tämä menettely puhtaalla vedellä, kunnes säiliö on puhdistettu perusteellisesti. Puhdista suuttimet ulkoapäin vedellä ja hiero ne kuivaksi rievulla.
- Pyyhi säiliön ulkopinta puhtaaksi puhtaalla, kuivalla liinalla.
- Anna kaikkien osien kuivua hyvin ennen laitteen uudelleen kokoamista ja säilöönpanoa. Ennen säiliön kannen paikkaamiseen pane aina ensin sihti paikalleen.

HUOLTO

Laitteen tarkastus vaatii erittäin suurta huolellisuutta ja asiantuntemusta. Anna vain pätevän huoltoteknikon suorittaa huoltotyöt. Suosittelemme laitteen lähettämistä valtuutettuun huoltopisteeseen. Käytä huoltotöissä vain alkuperäisiä varaosia.

Suorita ainoastaan tässä käyttöohjeessa selostetut säädöt tai korjaukset. Anna kaikki muut työt valtuutetun huoltopisteen tehtäväksi.

Puhdista laite joka käytön jälkeen kuten tässä ohjeessa on selitetty.

Tyhjennä säiliö ennen puhdistamista.

Laske tätä varten ruiskutusaine pois täyttöaukosta.

Tyhjennä ruiskutusaine erikseen kemikaaleille tarkoitettuun astiaan. Älä säilytä ruiskutusainetta säiliössä.

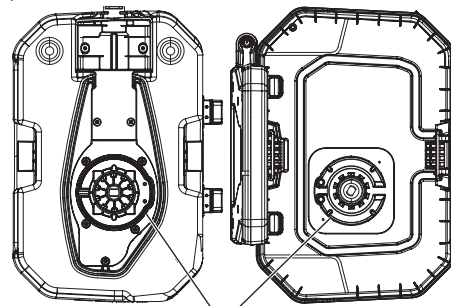
Käytä säiliön puhdistamiseen ja huuhleamiseen aina puhdasta vettä. Tarvittaessa voit lisätä hieman kotitalouspuhdistusainetta.

Pyyhi laite puhtaaksi puhtaalla, kuivalla liinalla.

Mahdollisesti säiliö täytyy huuhdella useamman kerran.

Sähköliittämien puhdistus

Huolehdi siitä, että säiliön alapuolen ja peruslaitteen väliset sähkökontaktipisteet ovat aina puhtaat. **VAROITUS!** Ota vaihtoakku pois ennen sähkökontaktipintojen puhdistamista. Puhdista kontaktit kuivalla, puhtaalla liinalla.



Säiliö Kontaktit Peruslaite

Hävittäminen

Älä missään tapauksessa kaada kemikaalien jätteitä tai saastunutta huuhdeltua vesistöihin, jätevesiputkiin, jätevesikanaviin, viemäreihin tai kanavakuiliin. Kemikaalien jätteet ja tyhjät astiat tulee hävittää paikallisten jätehuoltomääräysten mukaisesti.

LISÄLAITTEET

Käytä ainoastaan Milwaukee lisätarvikkeita ja Milwaukee varaosia. Mikäli jokin komponentti, jota ei ole kuvailtu, tarvitsee vaihtoa ota yhteys johonkin Milwaukee palvelupisteistä (kts. listamme takuuhuoltoliikkeiden/ palvelupisteiden osoitteista)

Tarvittaessa voit pyytää laitteen räjähdyssiiruksen ilmoittaan konetyypin ja tyyppikivessä olevan kuusinumeroisen luvun huoltopalvelustasi tai suoraan osoitteella Techtronic Industries GmbH, Max-Eyth-Strasse 10, 71364 Winnenden, Saksa.

SYMBOLIT

	HUOMIO! VAROITUS! VAARA!
	Lue käyttöohjeet huolellisesti, ennen koneen käynnistämistä.
	Ota akku pois ennen kaikkia koneeseen tehtäviä toimenpiteitä.
	Älä hävitä käytettyjä paristoja, sähkö- ja elektroniikkaromua lajittelemattomana yhdyskuntajätteenä. Käytetyt paristot sekä sähkö- ja elektroniikkaromu on kerättävä erikseen. Käytetyt paristot, romuakut ja valonlähteet on irrotettava laitteista. Kysy paikallisilta viranomaisilta tai jälleenmyyjiltä neuvoa kierrättämiseen ja tietoa keräyspisteestä. Paikalliset säännökset saattavat velvoittaa vähittäiskauppiaat ottamaan käytetyt paristot, sähkö- ja elektroniikkaromun takaisin maksutta. Panoksesi käytettyjen paristojen sekä sähkö- ja elektroniikkalaiteromun uudelleenkäyttöä ja kierrätyksessä auttaa vähentämään raaka-aineiden kysyntää. Käytetyt paristot, etenkin litiumia sisältävät, sekä sähkö- ja elektroniikkaromu sisältävät arvokkaita, kierrätettäviä materiaaleja, jotka saattavat vaikuttaa haitallisesti ympäristöön ja ihmisten terveyteen, jos niitä ei hävitetä ympäristöstäväkälisesti. Poista mahdolliset henkilökohtaiset tiedot hävitettävästä laitteesta.
	Käytä aina suojalaseja!
	Käytä kuulosuojaimia!
	Käytä sopivaa suojanaamaria.
	Käytä suojarusteita
	Käytä suojakäsineitä!
	Käytä tukevia, luistamattomia jalkineita!
	Suojaa vaihtoakku sateelta. Älä käytä vaihtoakkuja kosteissa tai märissä paikoissa.

	Älä ruiskuta tulenarkoja nesteitä.
	Sähköinen suojausluokka III.
	Ota vaihtoakku pois. Pidä sähkökontaktit puhtaina.
	Pidä lähellä olevat henkilöt turvallisella etäisyydellä työskentelyalueelta!
	Älä ruiskuta ihmisiin tai eläimiin päin!
	Älä ruiskuta seinää päin!
	Älä ruiskuta tuulta päin!
	Älä pidä ruiskutussuutinta ylöspäin! Ruiskuta vain alaspäin!
	Omapaino (sis. peruslaitteen, säiliön, vaihtoakun) 2,6 kg 2,7 kg
	Jännite
	Tasavirta
	Euroopan säännönmukaisuusmerkki
	Britannian säännönmukaisuusmerkki
	Ukrainan säännönmukaisuusmerkki
	Euraasian säännönmukaisuusmerkki

ΤΕΧΝΙΚΑ ΣΤΟΙΧΕΙΑ	ΨΕΚΑΣΤΗΡΑΣ	M18 BPPFH	M18 BPPF -CST	M18 BPPF -WST
Αριθμός παραγωγής	4699 22 03.....	4917 09 01.....	4917 13 01.....	4917 13 01.....
Χωρητικότητα δεξαμενής.....	0.00001-999999	0.00001-999999	0.00001-999999	0.00001-999999
Ρυθμός ροής.....	βλέπε τμήμα εικόνας σελίδα 18*	15 l.....	15 l.....	15 l.....
Απόσταση ψεκασμού	7,6	7,6	7,6	7,6
Ανώτ. πίεση λειτουργίας.....	8,27 bar	8,27 bar	8,27 bar	4,14 bar
Εσωτερική πίεση δεξαμενής.....	827 kPa	827 kPa	827 kPa	414 kPa
Υπόλοιπη χωρητικότητα δεξαμενής.....	250 ml.....	250 ml.....	250 ml.....	250 ml.....
Ανοιγμα βροχίδων φίλτρου αναπλήρωσης.....	1,7 mm	1,7 mm	1,7 mm	1,7 mm
Ανοιγμα βροχίδων φίλτρου αναρρόφησης.....	0,12 / 0,2 mm	0,12 / 0,2 mm	0,12 / 0,2 mm	0,12 / 0,2 mm
Ανώτ. αριθμός στροφών κινητήρα.....	2900 min ⁻¹	2900 min ⁻¹	2900 min ⁻¹	2900 min ⁻¹
Τάση αποστώμενης μπαταρίας.....	18 V	18 V	18 V	18 V
Βάρος βασικής συσκευής.....	4,2 kg	4,2 kg	4,2 kg	4,2 kg
Απόβαρο (συμτ. βασικής συσκευής, δεξαμενής, αποστώμενης μπαταρίας 4,0 Ah).....	8,6 kg	8,6 kg	8,6 kg	8,7 kg
Βάρος σε κατάσταση λειτουργίας (συμτ. 15 λίτρων υγρού στους 20 °C).....	23,6 kg	23,6 kg	23,6 kg	23,7 kg
Συνιστώμενη θερμοκρασία περιβάλλοντος κατά τη λειτουργία.....	-18...+50 °C	-18...+50 °C	-18...+50 °C	-18...+50 °C
Συνιστώμενοι τύποι αποστώμενης μπαταρίας.....	M18B2.....	M18B2.....	M18HB12	M18HB12
Συνιστώμενη συσκευή φόρτισης.....	M12-18.....	M12-18.....	M12-18.....	M1418C6

Πληροφορίες θορύβου/δονήσεων

Τιμές μέτρησης εξακριβωμένες κατά EN 60745.

Η σύμφωνια με την καμπύλη Α εκτιμηθείσα στάθμη θορύβου του μηχανήματος αναφέρεται σε:

Στάθμη ηχητικής πίεσης (Ανασφάλεια K=3dB(A)).....

Στάθμη ηχητικής ισχύος (Ανασφάλεια K=3dB(A)).....

Φοράτε προστασία ακοής (υπασιπίδες)!

Υλικές τιμές κραδασμών (άθροισμα διανυσμάτων τριών διευθύνσεων)

εξακριβώθηκαν σύμφωνα με τα πρότυπα EN 60745.

Τιμή εκπομπής δονήσεωνa_{h,v}.....

Ανασφάλεια K=.....

* Ο ρυθμός ροής εξαρτάται από το χρησιμοποιούμενο υγρό ψεκασμού, το ύψος ροής και τις περιβαλλοντικές συνθήκες (π.χ. ένταση) και κατεύθυνση ανέμου).

Προειδοποίηση για τον κίνδυνο από την έκθεση σε ηλεκτροπληξίες, πυρκαγιές ή/και σοβαρούς τραυματισμούς.

Φυλάξτε καλά όλες τις οδηγίες και υποδείξεις ασφαλείας για μελλοντική χρήση.

ΥΠΟΔΕΙΞΕΙΣ ΑΣΦΑΛΕΙΑΣ ΨΕΚΑΣΤΗΡΑΣ

Προς μείωση του κινδύνου πυρκαγιάς και έκρηξης μην ψεκάζετε αναφλέξιμες υγρές ουσίες, όπως βενζίνη.

Σχετικά με τη χρήση, τον καθαρισμό και την αποθήκευση να λαμβάνετε υπόψη σας τις συστάσεις του παρασκευαστή στη συσκευασία του προϊόντος ψεκασμού εξάπνοτος. Οι χημικές ουσίες να φυλάσσονται πάντα μακριά από παιδιά.

Μην ψεκάζετε ουσίες, όταν δεν γνωρίζετε τους κινδύνους που προέρχονται απ’ αυτές.

Για την προστασία από το υγρό ψεκασμού να χρησιμοποιείτε ένα σύμφωνο με τις προδιαγραφές εξοπλισμό ασφαλείας, όπως μάσκα προστασίας της αναπνοής για τον ψεκασμό, προστατευτικά γάντια και προστατευτικό ρουχισμό.

Για τον καθαρισμό τής συσκευής να μη χρησιμοποιείτε αναφλέξιμες, διαλυτικές ουσίες ή παρασκευάσματα καθαρισμού με τρίβη.

Να προστατεύετε τα μάτια από το υγρό ψεκασμού. Σε περίπτωση που έρθει υγρό ψεκασμού στα μάτια, να τα ξεπλένετε αμέσως με καθαρό νερό. Παραμένουν τα μάτια και μετά την πλήρη ερήθση, αναζητήστε αμέσως ένα γιατρό.

ΠΕΡΑΙΤΕΡΩ ΟΔΗΓΙΕΣ ΑΣΦΑΛΕΙΑΣ ΚΑΙ ΧΡΗΣΕΩΣ

Εφαρμογές με υγρά ψεκασμού εγκυμονούν κινδύνους. Πριν από τον ψεκασμό φωτοφαρμάκων ή άλλων υγρών ψεκασμού να διαβάξετε την ετικέτα στην αυθεντική συσκευασία, καθώς επίσης το επίκαιρο δελτίο δεδομένων ασφαλείας, και να ακολουθείτε τις εκεί αναφερόμενες οδηγίες.

Μην ψεκάζετε κοντά σε άλλα άτομα, παιδιά και κατοικίδια ζώα.

Πριν από τον ψεκασμό να βεβαιώνετε αν έχουν συνδεθεί σωστά η λόγχη ψεκαστήρα και η λαβή λόγχης ψεκαστήρα. Εν ανάγκη στρεφώνετε τη λόγχη ψεκαστήρα στη λαβή λόγχης ψεκαστήρα με μίαν τανάλλα.

Μετά την πλήρωση του υγρού ψεκασμού στη δεξαμενή να βεβαιώνετε αν είναι το καπάκι τής δεξαμενής τοποθετημένο κανονικά και ασφαλισμένο.

Να χρησιμοποιείτε χημικά προϊόντα οικιακής χρήσης και φωτοπροστατευτικά προϊόντα υδατικής βάσης.

Μετά τη χρήση τής συσκευής να πλένετε καλά τα χέρια ή τα μέρη του σώματος που ενδοχομένως είχαν έρθει σε επαφή με το υγρό ψεκασμού.

Να διατηρείτε τον ψεκαστήρα σε καλή κατάσταση. Πριν από κάθε χρήση να ελέγχετε το εσωτερικό και εξωτερικό μέρος του ψεκαστήρα, καθώς επίσης τα εξαρτήματά του. Να ελέγχετε αν έχουν σκάσει ή φθαρθεί ελαστικά σωλήνες, αν υπάρχουν διαρροές, βουλωμένα ακροφύσια ή αν απουσιάζουν ή έχουν υποστεί ζημιά εξαρτήματα στον ψεκαστήρα. Σε περίπτωση βλάβης τού ψεκαστήρα, να τον επισκευάζετε πριν από τη χρήση οπωσδήποτε. Πολλά ατυχήματα προκύπτουν από κακώς συντηρημένες συσκευές.

Πριν από την εκκένωση, τον καθαρισμό και την αποθήκευση του ψεκαστήρα να αφαιρείτε την αποσπώμενη μπαταρία, για να αποτρέψετε η ακούσια εκκίνηση τής συσκευής.

Να αναμειγνύετε το υγρό ψεκασμού μόνο σύμφωνα με τις οδηγίες του παρασκευαστή. Λανθασμένες αναλογίες ανάμιξης μπορεί να δημιουργήσουν δηλητηριώδεις αναθυμιάσεις ή εκρηκτικά διαλύματα.

Αυτή η συσκευή δεν επιτρέπεται να χρησιμοποιείται από παιδιά ή άτομα με μειωμένη σωματική, οργανοληπτική ή πνευματική ικανότητα, χωρίς πείρα, τεχνικές γνώσεις ή γνώση αυτών των οδηγιών. Ίσως να ισχύουν και τοπικές διατάξεις για το κατάστο όριο ηλικίας τού χειριστή.

Πριν από κάθε εργασία στη μηχανή αφαιρείτε την ανταλλακτική μπαταρία.

Μην πετάτε τις μεταχειρισμένες ανταλλακτικές μπαταρίες στη φωτιά ή στα οικιακά απορρίμματα. Η Milwaukee προσφέρει μια απόσυρση των παλιών ανταλλακτικών μπαταριών σύμφωνα με τους κανόνες προστασίας του περιβάλλοντος, ρωτήστε παρακαλώ σχετικά στο εδικό κατάστημα πώλησης.

Μην αποθηκεύετε τις ανταλλακτικές μπαταρίες μαζί με μεταλλικά αντικείμενα (κίνδυνος βραχυκυκλώματος).

Φορτίζετε τις ανταλλακτικές μπαταρίες του συστήματος M18 μόνο με φορτιστές του συστήματος M18. Μην φορτίζετε μπαταρίες από άλλα συστήματα.

Όταν υπάρχει υπερβολική καταπόνηση ή υψηλή θερμοκρασία μπορεί να τρέξει υγρό μπαταρίας από τις χαλασμένες επαναφορτιζόμενες μπαταρίες. Αν έρθετε σε επαφή με υγρό μπαταρίας να πλυθείτε αμέσως με νερό και σαπούνι. Σε περίπτωση επαφής με τα μάτια να πλυθείτε σχολαστικά για τουλάχιστον 10 λεπτά και να αναζηήσετε αμέσως ένα γιατρό.

Προειδοποίηση! Για να αποτρέπεται τον κίνδυνο πυρκαγιάς λόγω βραχυκυκλώματος, τραυματισμούς ή ζημιές του προϊόντος, να μη βυθίζετε το εργαλείο, τον ανταλλακτικό στασιμευτή ή τη συσκευή φόρτισης σε υγρά και να φροντίζετε, ώστε να μη διεσόδουν υγρά στις συσκευές και τους συσσωρευτές.

Διαβρωτικές ή αγνώριμες υγρές ουσίες, όπως αλατόνερο, ορισμένες χημικές ουσίες και λευκαντικά ή προϊόντα που περιέχουν λευκαντικά, μπορεί να προκαλέσουν βραχυκύκλωμα.

ΧΡΗΣΗ ΣΥΜΦΩΝΑ ΜΕ ΤΟ ΣΚΟΠΟ ΠΡΟΟΡΙΣΜΟΥ

Ο ψεκαστήρας έχει σχεδιαστεί για τη χρήση σε καλά αεριζόμενες περιοχές στο ύπαιθρο.

M18 BPPF-WST: Αυτός ο ψεκαστήρας προορίζεται για τον ψεκασμό νερού, καθώς επίσης για το πότισμα φυτών.

M18BPPF-CST: Αυτός ο ψεκαστήρας προορίζεται για τον ψεκασμό χημικών προϊόντων οικιακής χρήσης και φωτοπροστατευτικών προϊόντων που ενδείκνυνται για τους καταναλωτές, όπως π.χ.:

- φωτοφάρμακα
- επληκτικά ζιζανιοκτόνα
- μη επληκτικά ζιζανιοκτόνα
- εντομοκτόνα
- μυκητοκτόνα
- λιπάσματα

Μην ψεκάζετε κοντά σε σπινθήρες, ανοιχτές εστίες φωτιάς ή άλλες πηγές αναφλέξεως.

Μην ψεκάζετε προς την κατεύθυνση ανθρώπων ή ζώων. Να ψεκάζετε πάντα στη διεύθυνση του ανέμου.

Κατά τη διάρκεια της διαδικασίας ψεκασμού μην καπνίζετε, τρώτε ή πίνετε.

Μην ψεκάζετε απευθείας στο δέρμα.

Να αποφεύγετε την επαφή του υγρού ψεκασμού με το δέρμα. Σε περίπτωση επαφής με το δέρμα εξ αρβελίσις πλένετε το προσβεβλημένο σημείο με άφθονο νερό και σαπούνι αμέσως.

Στρέψτε το ακροφύσιο ψεκασμού απευθείας στα φυτά ή αντικείμενα που θέλετε να ψεκάσετε.

Το υγρό ψεκασμού να ψεκάζεται μόνο εκεί που δεν προκαλεί ζημίες.

Μην ψεκάζετε κατά τη διάρκεια ανεμωδών ημερών. Διαφορετικά μπορεί να καταλγξει το υγρό ψεκασμού σε φυτά ή αντικείμενα που δεν έπρεπε να ψεκαστούν.

Κατά η χρήση, η λαβή λόγχης ψεκαστήρα μπορεί να παραμείνει είτε στο στήριγμα είτε να κατευθύνεται από το χειριστή.

Κίνδυνος ηλεκτροπληξίας. Μην στρέφετε τη δέσμη ψεκασμού προς την κατεύθυνση ρευματοδότην.

Μετά τη χρήση τής συσκευής να πλένετε καλά τα χέρια ή τα μέρη του σώματος που ενδοχομένως είχαν έρθει σε επαφή με το υγρό ψεκασμού.

Να διατηρείτε τον ψεκαστήρα σε καλή κατάσταση. Πριν από κάθε χρήση να ελέγχετε το εσωτερικό και εξωτερικό μέρος του ψεκαστήρα, καθώς επίσης τα εξαρτήματά του. Να ελέγχετε αν έχουν σκάσει ή φθαρθεί ελαστικά σωλήνες, αν υπάρχουν διαρροές, βουλωμένα ακροφύσια ή αν απουσιάζουν ή έχουν υποστεί ζημιά εξαρτήματα στον ψεκαστήρα. Σε περίπτωση βλάβης τού ψεκαστήρα, να τον επισκευάζετε πριν από τη χρήση οπωσδήποτε. Πολλά ατυχήματα προκύπτουν από κακώς συντηρημένες συσκευές.

Πριν από την εκκένωση, τον καθαρισμό και την αποθήκευση του ψεκαστήρα να αφαιρείτε την αποσπώμενη μπαταρία, για να αποτρέψετε η ακούσια εκκίνηση τής συσκευής.

Να αναμειγνύετε το υγρό ψεκασμού μόνο σύμφωνα με τις οδηγίες του παρασκευαστή. Λανθασμένες αναλογίες ανάμιξης μπορεί να δημιουργήσουν δηλητηριώδεις αναθυμιάσεις ή εκρηκτικά διαλύματα.

Αυτή η συσκευή δεν επιτρέπεται να χρησιμοποιείται από παιδιά ή άτομα με μειωμένη σωματική, οργανοληπτική ή πνευματική ικανότητα, χωρίς πείρα, τεχνικές γνώσεις ή γνώση αυτών των οδηγιών. Ίσως να ισχύουν και τοπικές διατάξεις για το κατάστο όριο ηλικίας τού χειριστή.

Πριν από κάθε εργασία στη μηχανή αφαιρείτε την ανταλλακτική μπαταρία.

Μην πετάτε τις μεταχειρισμένες ανταλλακτικές μπαταρίες στη φωτιά ή στα οικιακά απορρίμματα. Η Milwaukee προσφέρει μια απόσυρση των παλιών ανταλλακτικών μπαταριών σύμφωνα με τους κανόνες προστασίας του περιβάλλοντος, ρωτήστε παρακαλώ σχετικά στο εδικό κατάστημα πώλησης.

Μην αποθηκεύετε τις ανταλλακτικές μπαταρίες μαζί με μεταλλικά αντικείμενα (κίνδυνος βραχυκυκλώματος).

Φορτίζετε τις ανταλλακτικές μπαταρίες του συστήματος M18 μόνο με φορτιστές του συστήματος M18. Μην φορτίζετε μπαταρίες από άλλα συστήματα.

Όταν υπάρχει υπερβολική καταπόνηση ή υψηλή θερμοκρασία μπορεί να τρέξει υγρό μπαταρίας από τις χαλασμένες επαναφορτιζόμενες μπαταρίες. Αν έρθετε σε επαφή με υγρό μπαταρίας να πλυθείτε αμέσως με νερό και σαπούνι. Σε περίπτωση επαφής με τα μάτια να πλυθείτε σχολαστικά για τουλάχιστον 10 λεπτά και να αναζηήσετε αμέσως ένα γιατρό.

Προειδοποίηση! Για να αποτρέπεται τον κίνδυνο πυρκαγιάς λόγω βραχυκυκλώματος, τραυματισμούς ή ζημιές του προϊόντος, να μη βυθίζετε το εργαλείο, τον ανταλλακτικό στασιμευτή ή τη συσκευή φόρτισης σε υγρά και να φροντίζετε, ώστε να μη διεσόδουν υγρά στις συσκευές και τους συσσωρευτές. Διαβρωτικές ή αγνώριμες υγρές ουσίες, όπως αλατόνερο, ορισμένες χημικές ουσίες και λευκαντικά ή προϊόντα που περιέχουν λευκαντικά, μπορεί να προκαλέσουν βραχυκύκλωμα.

ΧΡΗΣΗ ΣΥΜΦΩΝΑ ΜΕ ΤΟ ΣΚΟΠΟ ΠΡΟΟΡΙΣΜΟΥ

Ο ψεκαστήρας έχει σχεδιαστεί για τη χρήση σε καλά αεριζόμενες περιοχές στο ύπαιθρο.

M18 BPPF-WST: Αυτός ο ψεκαστήρας προορίζεται για τον ψεκασμό νερού, καθώς επίσης για το πότισμα φυτών.

M18BPPF-CST: Αυτός ο ψεκαστήρας προορίζεται για τον ψεκασμό χημικών προϊόντων οικιακής χρήσης και φωτοπροστατευτικών προϊόντων που ενδείκνυνται για τους καταναλωτές, όπως π.χ.:

- φωτοφάρμακα
- επληκτικά ζιζανιοκτόνα
- μη επληκτικά ζιζανιοκτόνα
- εντομοκτόνα
- μυκητοκτόνα
- λιπάσματα

Μην ψεκάζετε κοντά σε σπινθήρες, ανοιχτές εστίες φωτιάς ή άλλες πηγές αναφλέξεως.

Μην ψεκάζετε προς την κατεύθυνση ανθρώπων ή ζώων. Να ψεκάζετε πάντα στη διεύθυνση του ανέμου.

Κατά τη διάρκεια της διαδικασίας ψεκασμού μην καπνίζετε, τρώτε ή πίνετε.

Μην ψεκάζετε απευθείας στο δέρμα.

Να αποφεύγετε την επαφή του υγρού ψεκασμού με το δέρμα. Σε περίπτωση επαφής με το δέρμα εξ αρβελίσις πλένετε το προσβεβλημένο σημείο με άφθονο νερό και σαπούνι αμέσως.

Στρέψτε το ακροφύσιο ψεκασμού απευθείας στα φυτά ή αντικείμενα που θέλετε να ψεκάσετε.

Το υγρό ψεκασμού να ψεκάζεται μόνο για τους παραπάνω αναφερόμενους σκοπούς. Ο ψεκαστήρας δεν επιτρέπεται να χρησιμοποιείται από παιδιά ή άτομα που δεν φέρουν κατάλληλα μέσα ατομικής προστασίας ή ρούχα.

Αυτή η συσκευή επιτρέπεται να χρησιμοποιηθεί μόνο σύμφωνα με τον αναφερόμενο σκοπό προορισμού.

ΔΗΛΩΣΗ ΣΥΜΜΟΡΦΩΣΗΣ ΕΚ

Ως κατασκευαστής δηλώνουμε υπεύθυνα ότι το προϊόν που περιγράφεται στο κεφάλαιο «Τεχνικά Χαρακτηριστικά» είναι συμβατό με όλες τις σχετικές διατάξεις των Κοινοτικών Οδηγιών 2011/65/EU (RoHS), 2014/30/EE, 2006/42/EK και τα ακόλουθα εναρμονισμένα κανονιστικά έγγραφα:

EN 60745-1:2009 +A11:2010

EN ISO 19932-1:2013

EN ISO 19932-2:2012

EN IEC 61000-6-1:2019

EN IEC 61000-6-3:2021

EN IEC 63000:2018

Winnenden, 2022-03-01

Alexander Krug

Alexander Krug
Managing Director

Εξουσιοδοτημένος να συντάξει τον τεχνικό φάκελο.

Techtronic Industries GmbH

Max-Eyth-Straße 10

71364 Winnenden

Germany

ΜΠΑΤΑΡΙΕΣ

Επαναφορτίζετε τις ανταλλακτικές μπαταρίες που δεν έχουν χρησιμοποιηθεί για μεγαλύτερο χρονικό διάστημα πριν τη χρήση.

Μια θερμοκρασία πάνω από 50°C μειώνει την ισχύ της ανταλλακτικής μπαταρίας. Αποφύγετε τη θέρμανση για μεγαλύτερο χρονικό διάστημα από τον ήλιο ή τις συσκευές θέρμανσης.

Διατηρείτε τις επαφές σύνδεσης στο φορτιστή και στην ανταλλακτική μπαταρία καθαρές.

Για μια άριστη διάρκεια ζωής πρέπει μετά τη χρήση οι μπαταρίες να φορηστούν πλήρως.

Για μια κατά το δυνατόν μεγάλη διάρκεια ζωής οι μπαταρίες μετά τη φόρπιση σφειλούν να αφαιρεθούν από το φορτιστή.

Για την αποθήκευση τη μπαταρίας για διάστημα μεγαλύτερο των 30 ημερών: Αποθηκεύετε τη μπαταρία περ. στους 27°C σε στεγνό χώρο. Αποθηκεύετε τη μπαταρία περ. στο 30%-50% της κατάστασης φόρτισης. Κάθε 6 μήνες φορτίζετε εκ νέου τη μπαταρία.

ΠΡΟΣΤΑΣΙΑ ΥΠΕΡΦΟΡΤΩΣΗΣ ΤΗΣ ΜΠΑΤΑΡΙΑΣ

Σε υπερφόρτωση της μπαταρίας από πολύ υψηλή κατανάλωση ρεύματος, π. χ. από ακραίες υψηλές ροπές περιστροφής, μπλοκάρισμα του τρυπανιού, ραφικό στοτή ή βραχυκύκλωμα, βουίζει το ηλεκτρικό εργαλείο για 2 δευτερόλεπτα και απενεργοποιείται αυτόματα.

Για μια νέα ενεργοποίηση, αφήνετε ελεύθερο το διακόπτη και στη συνέχεια ενεργοποιείτε εκ νέου.

Κάτω από ακραίες καταπονήσεις μπορεί η μπαταρία να θερμανθεί πολύ. Στην περίπτωση αυτή η μπαταρία απενεργοποιείται.

Τοποθετείτε στη συνέχεια τη μπαταρία στη συσκευή φόρτισης για να τη φορτίσετε πάλι και να την ενεργοποιήσετε.

ΜΕΤΑΦΟΡΑ ΤΩΝ ΜΠΑΤΑΡΙΩΝ ΙΟΝΤΩΝ ΛΙΘΙΟΥ

Οι μπαταρίες ιόντων λιθίου υπόκεινται στις απαιτήσεις των νομικών διατάξεων για την μεταφορά επικινδύνων εμπορευμάτων.

Η μεταφορά τέτοιων μπαταριών πρέπει να πραγματοποιείται πηρώντας τους τοπικούς, εθνικούς και διεθνείς κανονισμούς και τις αντίστοιχες διατάξεις.

- Επιτρέπεται η μεταφορά τέτοιων μπαταριών στο δρόμο χωρίς περαιτέρω απαίτησης.
- Η εμπορική μεταφορά μπαταριών ιόντων λιθίου από εταιρείες μεταφορών υπόκειται στις απαιτήσεις των νομικών διατάξεων για την μεταφορά επικινδύνων εμπορευμάτων. Οι προτοιμασίες αποστολής και η μεταφορά πραγματοποιούνται αποκλειστικά από ειδικά εκπαιδευμένα πρόσωπα. Η συνολική διαδικασία συνοδεύεται από εξειδικευμένο προσωπικό.

Κατά τη μεταφορά μπαταριών ιόντων λιθίου πρέπει να προσέχετε τα εξής:

- Φροντίστε τα σημεία επαφών να είναι προστατευμένα και μονωμένα ώστε να αποφευχθούν βραχυκυκλώματα.
- Προσέξτε το πακέτο μπαταριών να είναι σταθερό μέσα στη συσκευασία και να μη γλιστρά.
- Η μεταφορά μπαταριών που παρουσιάζουν φθορές ή διαρροές δεν επιτρέπεται.

Για περισσότερες πληροφορίες απευθυνθείτε στην εταιρεία μετάφορων.

ΜΕΤΑΦΟΡΑ ΚΑΙ ΑΠΟΘΗΚΕΥΣΗ

- Αφαιρέστε τον αποσπώμενο συσσωρευτή.
- Να βεβαιώνετε αν είναι όλα τα εξαρτήματα καθαρά και στεγνά.
- Να απομακρύνετε όλες τις ξένες ύλες από τον ψεκαστήρα.
- Πριν από τη μεταφορά ή τη μακροχρόνη διαβόλαξη να εκκενώνετε τη δεξαμενή.
- Μετά από κάθε χρήση να ελέγχετε αν υπάρχουν διαρροές στον ψεκαστήρα. Να αφιχνετε να επισκευάζονται οι διαρροές από ένα εξουσιοδοτημένο κέντρο εξυπηρέτησης πελατών.
- Η λήγη ψεκασιού μπορεί να διαφυλάσσεται στο στήριγμα.
- Να ασφαρίζετε το προϊόν κατά τη μεταφορά έναντι κίνησης ή πτώσης, για να αποτρέπονται τραυματισμοί ατόμων ή καταστροφή του προϊόντος.
- Να διαφυλάσσετε τη συσκευή σ' έναν ψυχρό, στεγνό και καλά αεριζόμενο χώρο μακριά από παιδιά. Να αποφεύγετε την επαφή με καυστικές ουσίες, όπως φυτοπροστατευτικά προϊόντα ή αντιπηκτικά φάρμακα. Να μην αποθηκεύεται στο ύπαιθρο.

ΥΠΟΛΕΙΠΟΜΕΝΟΣ ΚΙΝΔΥΝΟΣ

Ακόμη και σε κανονική χρήση δεν μπορούν να αποκλείονται όλοι οι υπολειπόμενοι κίνδυνοι. Κατά τη χρήση θα μπορούσαν να προκύψουν οι ακόλουθοι κίνδυνοι, στους οποίους θα έπρεπε να δίνει ο χειριστής ιδιαίτερη προσοχή:

Κίνδυνος ηλεκτροπληξίας. Μην στρέψετε τη δέσμη ψεκασιού προς την κατεύθυνση ρευματοδότην, καλωδίων ή ηλεκτροσυσκευών.

Επαφή με επικίνδυνες ουσίες. Τα υγρά ψεκασιού μπορεί να προκαλέσουν τραυματισμούς ή βλάβες κατά την εισπνοή, κατάποση ή την επαφή με το δέρμα ή τα μάτια. Να λαμβάνετε υπόψη τις πληροφορίες σ' αυτές τις οδηγίες και να χρησιμοποιείτε κατάλληλο εξοπλισμό ασφαλείας.

ΕΝΤΟΠΙΣΜΟΣ ΛΑΘΩΝ

ΠΡΟΒΛΗΜΑ	ΠΙΘΑΝΗ ΑΙΤΙΑ	ΛΥΣΗ
Χαμηλή πίεση	Η μπαταρία δεν έχει φορτιστεί αρκετά	Φορτίστε τη μπαταρία
Απουσία πίεσης	Η μπαταρία δεν έχει φορτιστεί αρκετά	Φορτίστε τη μπαταρία
Διαρροές	Οι συνδέσεις δεν έχουν προσαρμοστεί σωστά, πορώδεις τσιμούχες	Σφίξτε τις συνδέσεις καλά, αντικαταστήστε τις τσιμούχες
Ο κινητήρας δεν λειτουργεί	Άδεια ή χαλασμένη μπαταρία	Φορτίστε ή αντικαταστήστε τη μπαταρία
Δεν γίνεται ψεκασιός	Βουλωμένα ακροφύσια	Καθαρίστε τα ακροφύσια με πεπιεσμένο αέρα ή μίαν κατάλληλη, διαλυτική ουσία

ΒΟΥΛΩΜΕΝΑ ΑΚΡΟΦΥΣΙΑ

Απενεργοποιήστε τον ψεκαστήρα αμέσως, όταν έχουν βουλώσει τα ακροφύσια.

Σιγουρευτείτε αν είναι η θυρίδα της μπαταρίας κλειστή σωστά.

Να χρησιμοποιείτε εξοπλισμό προστασίας, όπως γάντια και προστατευτικά γυαλιά.

Αποσυναρμολογήστε τα ακροφύσια και καθαρίστε τα με καθαρό νερό. Αντικαταστήστε ελαττωματικά φίλτρα.

ΚΑΘΑΡΙΣΜΟΣ ΔΕΞΑΜΕΝΗΣ

1. Σιγουρευτείτε αν είναι η θυρίδα της μπαταρίας κλειστή σωστά.
2. Αφαιρέστε τη δεξαμενή από τη βασική συσκευή και εναποθέστε την σε μίαν επίπεδη επιφάνεια, κρατώντας απόσταση από τη βασική συσκευή και αποκλείοντας την επαφή της με καυτερές χημικές ουσίες.
3. Βγάλτε το καπάκι και γεμίστε το ένα τρίτο της δεξαμενής με καθαρό νερό. Εν ανάγκη προσθέστε μια μικρή ποσότητα ενός προϊόντος καθαρισμού οικιακής χρήσης. Σε περίπτωση έντονων ρυπάνσεων μπορείτε να γεμίσετε και με ζεστό νερό (έως 50 °C). Κλείστε το καπάκι και κουνήστε το νερό στη δεξαμενή.
4. Τοποθετήστε πάλι τη δεξαμενή και ψεκάστε το νερό, μέχρι να αδειάσει η δεξαμενή. Προσέξτε να μην στρέψετε τη δέσμη ψεκασιού σε κάποιο τμήμα που θα μπορούσε να βλαφτεί από τα κατάλοιπα των χημικών ουσιών στη δεξαμενή.
5. Επαναλαμβάνετε αυτή τη διαδικασία με καθαρό νερό, μέχρι να καθαρίσει η δεξαμενή καλά. Καθαρίστε τα ακροφύσια εξωτερικά με υγρό και τρίψτε τα με ένα πανί, μέχρι να στεγνώσουν.

6. Σκουπίστε το εξωτερικό της δεξαμενής με ένα καθαρό, στεγνό πανί.
7. Αφήστε να στεγνώσουν καλά όλα τα εξαρτήματα πριν από την εκ νέου συναρμολόγηση και την αποθήκευση. Τοποθετήστε πρώτα τη σήτα και μετά το καπάκι της δεξαμενής.

ΣΥΝΤΗΡΗΣΗ

Η επιβίωση της συσκευής απαιτεί πολύ προσοχή και τεχνολογία. Να αφιχνετε να εκτελούνται οι εργασίες συντήρησης μόνο από έναν αδεικμενο συντηρητή τεχνικού εξοπλισμού. Συνιστούμε την αποστολή της συσκευής σ' ένα εξουσιοδοτημένο κέντρο εξυπηρέτησης πελατών. Για τις εργασίες συντήρησης να χρησιμοποιείτε μόνο αυθεντικά ανταλλακτικά.

Να εκτελείτε μόνο τις ρυθμίσεις ή επισκευές που αναφέρονται σ' αυτές τις οδηγίες. Για άλλες εργασίες να απευθύνετε σ' ένα εξουσιοδοτημένο κέντρο εξυπηρέτησης πελατών.

Μετά από κάθε χρήση να καθαρίζετε τη συσκευή, όπως περιγράφεται σ' αυτές τις οδηγίες.

Πριν τον καθαρισμό να εκκενώνετε τη δεξαμενή.

Αδειάστε το υγρό ψεκασιού από το στόμιο πλήρωσης.

Να αδειάζετε το υγρό ψεκασιού σ' ένα προβλεπόμενο για χημικές ουσίες δοχείο. Μην φυλάσσετε το υγρό ψεκασιού στη δεξαμενή.

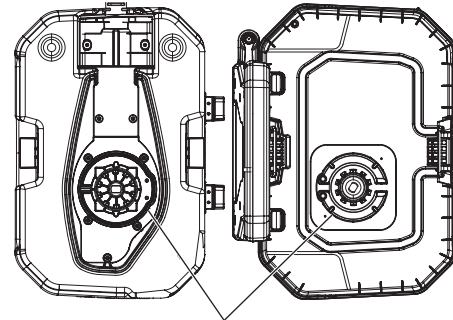
Για τον καθαρισμό και την έκπλυση της δεξαμενής να χρησιμοποιείτε πάντα καθαρό νερό. Εν ανάγκη προσθέστε μια μικρή ποσότητα ενός προϊόντος καθαρισμού οικιακής χρήσης.

Σκουπίστε τη συσκευή μ' ένα καθαρό, στεγνό πανί.

Ίσως να χρειάζεται να ξεπλύνετε τη δεξαμενή πολλές φορές.

Καθαρισμός ηλεκτρικών επαφών

Να φροντίζετε, ώστε να είναι πάντα καθαρά τα σημεία ηλεκτρικής επαφής μεταξύ κάτω μέρους της δεξαμενής και βασικής συσκευής. **ΠΡΟΕΙΔΟΠΟΙΗΣΗ!** Πριν από τον καθαρισμό των ηλεκτρικών επαφών να αφαιρέσετε την αποσπώμενη μπαταρία. Να καθαρίζετε τις επαφές μ' ένα καθαρό, στεγνό πανί.



Διάθεση των αποβλήτων

Μην απορρίπτετε χημικά κατάλοιπα ή απόβλητα σε ρυαία, υπονόμους, αποχετευτικούς αγωγούς, φρεσά υπονόμων ή καναλιών. Τα χημικά κατάλοιπα και τα άδεια δοχεία πρέπει να απορρίπτονται σύμφωνα με την τοπική νομοθεσία για τη διαχείριση των αποβλήτων.

ΕΞΑΡΤΗΜΑΤΑ

Χρησιμοποιείτε μόνο αξεσουάρ Milwaukee και ανταλλακτικά Milwaukee. Εξαρτήματα, που η αλλαγή τους δεν περιγράφεται, αντικαθιστώνται σε μια τεχνική υποστήριξη της Milwaukee (βλέπε φυλλάδιο εγγύηση/ διευθύνσεις τεχνικής υποστήριξης).

Σε περίπτωση που το χρειαστείτε μπορείτε να παραγγείλετε λεπτομερές σχέδιο της συσκευής αναφέροντας τον τύπο και τον εξαψήφιο αριθμό που βρίσκεται στην πινακίδα τεχνικών χαρακτηριστικών από την εξυπηρέτηση πελατών ή απευθείας από την Techtronic Industries GmbH, διεύθυνση Max-Eyth-Straße 10, 71364 Winnenden, Germany.

ΣΥΜΒΟΛΑ

	ΠΡΟΣΟΧΗ! ΠΡΟΕΙΔΟΠΟΙΗΣΗ! ΚΙΝΔΥΝΟΣ!
	Παρακαλώ διαβάστε σχολαστικά τις οδηγίες χρήσης πριν από την έναρξη λειτουργίας.
	Πριν από κάθε εργασία στη μηχανή αφαιρέστε την ανταλλακτική μπαταρία.
	Απόβλητα ηλεκτρικών σπληνών και ηλεκτρικού και ηλεκτρονικού εξοπλισμού δεν επιτρέπεται να απορρίπτονται μαζί με τα οικιακά απορρίμματα. Απόβλητα ηλεκτρικών σπληνών και ηλεκτρικού και ηλεκτρονικού εξοπλισμού πρέπει να συλλέγονται και να απορρίπτονται ξεχωριστά. Πριν την απόρριψη να αφαιρέτε ηλεκτρικές στήλες, συσσωρευτές και λαμπτήρες από τον εξοπλισμό. Ενημερωθείτε από τις τοπικές υπηρεσίες ή από ειδικευμένους εμπόρους σχετικά με κέντρα ανακύκλωσης και συλλογής απορριμμάτων. Ανάλογα με τους τοπικούς κανονισμούς μπορεί να είναι οι έμποροι λιανικής πώλησης υποχρεωμένοι, να παίρνουν πίσω απόβλητα ηλεκτρικών σπληνών και ηλεκτρικού και ηλεκτρονικού εξοπλισμού δωρεάν. Συμβάλλετε κι εσείς μέσω επαναχρησιμοποίησης και ανακύκλωσης των αποβλήτων των ηλεκτρικών σπληνών, και του ηλεκτρικού και ηλεκτρονικού εξοπλισμού σας στη μείωση της ζήτησης πρώτων υλών. Απόβλητα ηλεκτρικών σπληνών (προσανός ηλεκτρικών σπληνών ιόντων λιθίου) και ηλεκτρικού και ηλεκτρονικού εξοπλισμού περιέχουν πολύτιμες, επαναχρησιμοποιήσιμες ύλες που μπορεί να βλάπτουν το περιβάλλον και την υγεία σας κατά τη μη περιβαλλοντικώς ορθή διάθεσή τους. Πριν την απόρριψη να διαγράφετε δεδομένα προσωπικού χαρακτήρα που πιθανόν να υπάρχουν στα απόβλητα του εξοπλισμού σας.
	Να φοράτε πάντα προστατευτικά γυαλιά!
	Φοράτε προστασία ακοής (ωσπίτες)!
	Να χρησιμοποιείτε μίαν κατάλληλη προστατευτική μάρσα.
	Χρησιμοποιείτε προστατευτική ενδυμασία
	Να φοράτε προστατευτικά γάντια!
	Να φοράτε ανθεκτικά, αντιολισθητικά υποδήματα!

	Να προστατεύετε την αποσπώμενη μπαταρία από τη βροχή. Μην χρησιμοποιείτε την αποσπώμενη μπαταρία σε νωπούς ή υγρούς χώρους.
	Μην ψεκάετε αναφλέξιμες υγρές ουσίες.
	Ηλεκτρική προστασία κλάσης III.
	Αφαιρέστε την αποσπώμενη μπαταρία. Διατηρείτε τις ηλεκτρικές επαφές καθαρές.
	Οι παρευρισκόμενοι να κρατούν μια σίγουρη απόσταση από το χώρο εργασίας!
	Μην ψεκάετε προς την κατεύθυνση ανθρώπων ή ζώων.
	Μην ψεκάετε προς έναν τοίχο!
	Μην ψεκάετε κόντρα στον άνεμο!
	Μην κρατάτε το ακροφύσιο προς τα πάνω! Να ψεκάετε μόνο προς τα κάτω!
	Απόβαρο (συμπ. βασικής συσκευής, δεξαμενής, αποσπώμενης μπαταρίας)
	Τάση
	Συνεχές ρεύμα
	Ευρωπαϊκό σήμα πιστότητας
	Βρετανικό σήμα πιστότητας
	Ουκρανικό σήμα πιστότητας
	Ευρασιατικό σήμα πιστότητας

TEKNİK BİLGİLER	PÜSKÜRTME CİHAZI	M18 BPPFH	M18 BPPF -CST	M18 BPPF -WST
Üretim numarası.....	4699 22 03.....	4917 09 01.....	4917 13 01	
000001-999999000001-999999000001-999999	
Depo kapasitesi		15 l.....	15 l	
Akış hızı.....	bkz. 18. sayfadaki resimli bölüm *			
Püskürtme mesafesi	7,6			
Maks. işletme basıncı	8,27 bar	4,14 bar		
Depo iç basıncı	827 kPa	414 kPa		
Kalan depo kapasitesi.....	250 ml.....	250 ml		
Doldurma filtresi delik genişliği	1,7 mm	1,7 mm		
Emme filtresi delik genişliği.....	0,12 / 0,2 mm	0,12 / 0,2 mm		
Maks. motor devri.....	2900 min ⁻¹			
Kartuş akü voltajı.....	18 V			
Temel cihaz ağırlığı.....	4,2 kg			
Boş ağırlık (temel cihaz, depo, kartuş akü 4,0 Ah dahil)	8,6 kg.....	8,7 kg		
Çalışma ağırlığı (20 °C'de 15 lt sıvı dahil)	23,6 kg.....	23,7 kg		
Çalışma sırasında tavsiye edilen ortam sıcaklığı	-18...+50 °C			
Tavsiye edilen kartuş akü tipleri	M18B2... M18HB12			
Tavsiye edilen şarj aleti	M12-18... ; M1418C6			
Gürültü/Vibrasyon bilgileri				
Ölçüm değerleri EN 60745 e göre belirlenmektedir. Aletin, frekansa bağımlı uluslararası ses basıncı seviyesi değerlendirme eğrisi Aya göre tipik gürültü seviyesi:				
Ses basıncı seviyesi (Tolerans K=3dB(A))	72 dB(A)	67 dB(A)		
Akustik kapasite seviyesi (Tolerans K=3dB(A))	85 dB(A)	80 dB(A)		

Koruyucu kulaklık kullanın!

Toplam titreşim değeri (Üç yönün vektör toplamı) EN 60745'e göre belirlenmektedir:

Titreşim emisyon değeri a _{n,w}	2,8 m/s ²	1,3 m/s ²
Tolerans K=	1,5 m/s ²	1,5 m/s ²

* Akış hızı kullanılan püskürtme maddesine, akış yüksekliğine ve ortam şartlarına bağlıdır (örn. rüzgar şiddeti ve yönü).

⚠ İKAZ Açıklamaları itinayla okuyun ve aletin doğru ve usulüne uygun kullanımını titizlikle öğrenin. Aşağıdaki açıklamalara dikkat edilmemesi elektrik çarpmasına, yangına ve/veya ağır yaralanmalara neden olabilir.

Bütün güvenlik uyarılarını ve kılavuzları sonradan gerekli olabileceği için muhafaza edin.

GÜVENLİK UYARILARI PÜSKÜRTME CİHAZI

Yangın ve patlama riskini en aza indirmek için örneğin benzin gibi alevlenebilir sıvılar püskürtmeyin.

Püskürtme maddesi ambalajı üzerindeki kullanım, temizlik ve muhafaza edilmesiyle ilgili üretici bilgilerine mutlaka dikkat edin. Kimyasalları daima çocukların ulaşamayacağı yerlerde muhafaza edin.

Tehlikelerini bilmediğinizin maddeler püskürtmeyin.

Püskürtülen maddeden korunmak için solunum maskesi gibi usulüne uygun bir koruyucu donanım, püskürtmeli uygulamalar için koruyucu eldivenler ve diğer koruyucu giysileri giyin.

Cihazı temizlemek için alevlenebilir solventler veya aşındırıcı maddeler kullanmayın.

Gözlerinizi püskürtülen maddeden koruyun. Püskürtülen madde gözlere girdiğinde, gözleri hemen temiz suyla yıkayın. Gözlerde, yıkandıktan sonra halen tahriş hissi varsa, derhal bir doktora gidilmelidir.

EK GÜVENLİK VE ÇALIŞMA TALİMATLARI

Püskürtme maddeli uygulamalar tehlikelidir. Pestisit ve başka püskürtme maddeleri püskürtmeden önceorijinal kap üzerindeki etikei ve güncel güvenlik bilgi formunu okuyun ve içindeki talimatlara uyun.

Püskürtme işlemi sırasında başka kişileri, çocukları ve ev hayvanlarını uzak tutun.

Püskürtmeye başlamadan önce püskürtme borusu ve püskürtme borusu kulpunun birbirine doğru bağlanmış olmasından emin olun. Gerektiğinde püskürtme borusunu bir penseyle püskürtme borusu kulpuna tutturun.

Püskürtme cihazını depoya doldurmadan önce depo kapağının usulüne uygun olarak yerine yerleştirilmiş ve kapatılmış olmasından emin olun.

Sadece su esaslı evsel ve bahçe kimyasalları kullanın.

Piyasalarda bulunan olağan veya sanayi kullanımına uygun kimyasallar kullanmayın.

Bu püskürtme cihazı içinde aşındırıcı (alkalik), kendinden ısınan veya koroyona uğrayan (asitli) sıvılar kullanmayın. Bu maddeler metal parçalarda korozyona neden olabilir veya depoya ve hortuma hasar verebilir.

Cihazı kullandıktan sonra deponunda püskürtme maddesi artıkları bırakmayın. Cihazı her kullanımdan sonra temizleyin.

Deponun içine sıcak veya kaynar sıvılar doldurmayın. Bunlar hortuma veya depoya hasar verebilir.

Depoyu aşırı şekilde doldurmayın.

Deponun kaçık yapmamasını kontrol edin. Kaçak yapan yerlerin cihazın kullanılmasından önce sızdırmaz şekilde kapatılması gerekmektedir.

Püskürtme alanı iyi havalandırılmış olmalıdır.

Cihazın hem dış hem de iç kısmını her kullanımdan önce kontrol edin.

Püskürtme maddeleri su gibi akışkan olmalıdır. Daha kalın maddelerin püskürtülmesi çok zordur.

Gerektiğinde püskürtülecek maddeyi önceden karıştırın ve bir huniyle depoya doldurun.

Kıvılcım, açık alevler veya başka ateşleme kaynakları yakınında püskürtmeyin.

İnsanlar veya hayvanlara doğru püskürtmeyin. Daima rüzgarın estiği yöne doğru püskürtün.

Püskürtme sırasında sigara içmeyin, yemeyin ve içmeyin.

Doğudan cildin üzerine püskürtmeyin.

Püskürtme maddesinin cildinize temas etmesinden kaçının. Ciltle istenmeyerek temastan sonra ilgili yeri derhal bol suyla ve sabunla yıkayın.

Püskürtme memesini doğrudan bitkilere veya püskürtmek istediğiniz cisimler üzerine yönelin.

Püskürtme maddesinin sadece zarar verilmeyen yere püskürtülmesinden emin olun.

Rüzgarlı günlerde püskürtmeyin. Aksi halde püskürtme maddesi, püskürtmek istemediğiniz bitkiler veya cisimlere temas edebilir.

Kullanım sırasında püskürtme borusu kulpu ya tutma düzeneği içinde kalabilir veya kullanici tarafından tutulabilir.

Elektrik çarpma tehlikesi. Püskürtme şuasını elektrik prizleri üzerine tutmayın.

Püskürtme maddesinin temas etmiş olabileceği elleri veya başka vücut bölgelerini cihazı kullandıktan sonra daima titizlikle yıkayın.

Cihazın bakımını yapın. Her kullanımdan önce cihazın iç ve dış kısımlarını ve cihazın unsurlarını kontrol edin. Cihazı kırılğan veya aşınmış hortumlar, kaçak yapan yerler, tıkanmış memeler veya eksik ve hasarlı parçalar yönünden kontrol edin. Cihaz hasarlıysa, kullanmadan önce mutlaka tamir ettirin. Birçok kaza bakımları iyi yapılmamış cihazlar tarafından kaynaklanmaktadır.

Cihazı boşaltmadan, temizlemeden veya muhafaza etmek üzere kaldırmadan önce cihazın istenmediği halde çalışmasını önlemek için kartuş aküyü çıkartın.

Püskürtme maddesini sadece üreticisinin verdiği bilgilere göre karıştırın. Yanış karıştırma oranları zehirli buharlar veya patlayıcı çözeltiler oluşmasına neden olabilir.

Bu cihazın çocuk veya duyuusal veya zihinsel yetenekleri kısıtlı veya deneyimi ve teknik bilgisi olmayan veya bu kılavuzu bilmeyen kişiler tarafından kullanılması uygun değildir. Kullanıcının yaş sınırları ilgili bölgesel kurallar geçerli olabilir.

Aletin kendinde bir çalışma yapmadan önce kartuş aküyü çıkarın.

Kullanılmış kartuş aküleri ateşe veya ev çöplerine atmayın. Milwaukee, kartuş akülerin çevreye zarar vermeyecek biçimde tasfiye edilmesine olanak sağlayan hizmet sunar; lütfen bu konuda yetkili satıcımızdan bilgi alın.

Kartuş aküleri metal parça veya eşyalarla birlikte saklamayın (kısa devre tehlikesi).

M18 sistemli kartuş aküleri sadece M18 sistemli şarj cihazları ile şarj edin. Başka sistemli aküleri şarj etmeyin.

Aşırı zorlanma veya aşırı ısınma sonucu hasar gören kartuş akülerden batarya sıvısı dışarı akabilir. Batarya sıvısı ile temasa gelen yeri hemen bol su ve sabunla yıkayın. Batarya sıvısı gözünüze kaçacak olursa en azından 10 dakika yıkayın ve zaman geçirmeden bir hekime başvurun.

Uyarı! Bir kısa devreden kaynaklanan yangın, yaralanma veya ürün hasarları tehlikesini önlemek için aleti, güç paketini veya şarj cihazını asla sıvıların içine daldırmayınız ve cihazların ve pillerin içine sıvı girmesini önleyiniz. Tuzlu su, belirli kimyasallar, ağartıcı madde veya ağartıcı madde içeren ürünler gibi korozif veya iletken sıvılar kısa devreye neden olabilir.

KULLANIM

Püskürtme cihazı iyi havalandırılmış açık alanlarda kullanım için tasarlanmıştır.

M18 BPPF-WST:

Bu püskürtme cihazı su püskürtme için tasarlanmıştır ve bitkileri sulamak için de kullanılabilir.

M18BPPF-CST:

Bu püskürtme cihazı, tüketiciler için uyun olan evsel ve bahçe kimyasalların püskürtülmesi için tasarlanmıştır, örn.

- Pestisit
- Seçici herbisit
- Seçici olmayan herbisit
- Böcek ilaçları
- Fungusit
- Gübre

Bu püskürtme cihazı sadece bölgesel/ulusal makamlar tarafından kullanılmaları için izin verilmiş bitki koruma ilaçları için kullanılabilir.

⚠ Cihazı alevlenebilir sıvılar püskürtmek için kullanmayın.

Sadece taşınabilir cihazlarla püskürtülmeye uygun maddeler kullanın.

Cihazı, yukarıda anılan amaçların dışında kullanmayın. Püskürtme cihazı çocuklar veya uygun kişisel koruyucu donanımları veya kıyafetleri olmayan kişiler tarafından kullanılamaz.

Bu alet sadece belirtği gibi ve usulüne uygun olarak kullanılabilir.

AT UYGUNLUK BEYANI

Üretici sıfatıyla tek sorumlu olarak "Teknik Veriler" bölümünde tarif edilen ürünün 2011/65/EU (RoHS), 2014/30/EC, 2006/42/EC sayılı direktifin ve aşağıdaki harmonize temel belgelerin bütün önemli hükümlerine uygun olduğunu beyan etmekteyiz:

EN 60745-1:2009 +A11:2010

EN ISO 19932-1:2013

EN ISO 19932-2:2012

EN IEC 61000-6-1:2019

EN IEC 61000-6-3:2021

EN IEC 63000:2018

Winnenden, 2022-03-01

Alexander Krug

Alexander Krug
Managing Director



Teknik evrakları hazırlamakla görevlendirilmiştir.

Techtronic Industries GmbH
Max-Eyth-Stralße 10
71364 Winnenden
Germany

AKÜ

Uzun süre kullanım dışı kalmış kartuş aküleri kullanmadan önce şarj edin.

50°C üzerindeki sıcaklıklar kartuş akünün performansını düşürür. Akünün güneş ışığı veya mekân sıcaklığı altında uzun süre ısınmasına dikkat edin.

Şarj cihazı ve kartuş aküdeki bağlantı kontaklarını temiz tutun.

Akünün ömrünün mükemmel bir şekilde uzun olması için kullandıktan sonra tamamen doldurulması gerekir.

Ömrünün mümkün olduğu kadar uzun olması için akülerin yükleme yapıldıktan sonra doldurma cihazından uzaklaştırılması gerekir.

Akünün 30 günden daha fazla depolanması halinde:

Aküyü takriben 27°C'de kuru olarak depolayın.

Aküyü yükleme durumunun takriben % 30 - %50 olarak depolayın.

Aküyü her 6 ay yeniden doldurun.

AKÜNÜN AŞIRI YÜKLENMEYE KARŞI KORUNMASI

Pek fazla elektrik tüketimi yapılmak suretiyle aküye fazla yüklenildiğinde, örneğin aşırı devir momentleri, matkap sıkıştırması, aniden durma veya kısa devre, elektrikli alet 2 saniye garip sesler çıkarır ve kendidliğinden durur. Aleti yeniden çalıştırmak için şalter baskı kolunu serbest bırakın ve bundan sonra tekrar çalıştırın. Aşırı yüklenme durumunda ise akü pek fazla ısınır. Bu durumda akü kendidliğinden durur.

Aküyü tekrar doldurmak ve aktif hale getirmek amacı ile şarja bağlayın.

LİTYUM İYON PİLLERİN TAŞINMASI

Lityum iyon piller tehlikeli madde taşımacılığı hakkındaki yasal hükümler tabidir.

Bu piller, bölgesel, ulusal ve uluslararası yönetmeliklere ve hükümlere uyularak taşınmak zorundadır.

- Tüketiciler bu pilleri herhangi bir özel şart aranmaksızın karayoluyla taşıyabilirler.
- Lityum iyon pillerin nakliye şirketleri tarafından ticari taşımacılığı için tehlikeli madde taşımacılığının hükümleri geçerlidir. Sevk hazırlığı ve taşıma sadece ilgili eğitimi görmüş personel tarafından gerçekleştirilebilir. Bütün süreç uzmanca bir refakatçilik altında gerçekleştirilmek zorundadır.

Pillerin taşınması sırasında aşağıdaki hususlara dikkat edilmesi gerekmektedir:

- Kısa devre oluşmasını önlemek için kontakların korunmuş ve izole edilmiş olmasını sağlayınız.
- PİL paketinin ambalajı içinde kaymamasına dikkat ediniz.
- Hasarlı veya akmış pillerin taşınması yasaktır.

Ayrıca bilgiler için nakliye şirketinize başvurunuz.

TAŞIMA VE MUHAFAZA ETME

- Güç paketini çıkartın.
- Bütün parçaların temiz ve kuru olmasından emin olun.
- Cihazdaki bütün yabancı maddeleri temizleyerek gidirin.
- Taşımadan veya uzun süre muhafaza etmeden önce depoyu boşaltın.
- Cihazı, her kullanımdan sonra çakçaklar yönünden kontrol edin. Kaçak yapan yerleri yetkili bir müşteri servis merkezine tamir ettirin.
- Püskürtme borusu tutma düzeneği içinde muhafaza edilebilir.
- İnsanların yaralanmasını veya ürünün hasar görmesini önlemek için ürünü taşıma sırasında hareket etmeye veya yere düşmeye karşı emniyete alınız.
- Cihazı serin, kuru ve iyi havalandırılmış ve çocukların giremeyeceği bir yerde muhafaza edin. Bahçe kimyasalları veya yol tuzu gibi aşındırıcı maddelerle temasından kaçınınız. Açık havada muhafaza etmeyiniz.

KALAN RISK

Usulüne uygun kullanım durumunda da bütün kalan riskler ortadan kaldırılamaz. Kullanım sırasında, kullanıcının özellikle dikkat etmesi gerektiği aşağıdaki tehlikeler oluşabilir:

Elektrik çarpması tehlikesi. Püskürtme şuasını elektrik prizleri, kablolar veya elektrikli cihazların üzerine tutmayın.

Tehlikeli maddelerle temas. Püskürtme maddeleri soluduklarında, yutulduklarında veya cilt ve gözle temas halinde yaralanmalara neden olabilirler. Bu kılavuzdaki bilgilere dikkat edin ve uygun bir koruyucu donanım kullanın.

HATA ARAMASI

PROBLEM	OLASI NEDENİ	ÇÖZÜM
Basınç fazla düşük	Akü yeterli kadar şarj edilmedi	Aküyü şarj ettirin
Basınç yok	Akü yeterli kadar şarj edilmedi	Aküyü şarj ettirin
Kaçak	Bağlantılar doğru bağlı değil, contalar kırılmış	Bağlantıları iyice sıkılaşın, contaları değiştirin
Motor çalışmıyor	Akü boş veya arızalı	Aküyü şarj ettirin veya değiştirin
Püskürtmüyor	Memeler tıkalı	Memeleri basınçlı hava veya uygun bir çözümlü ile temizleyin

MEMELER TIKALI

Memeler tıkalı olduğunda püskürtme cihazını derhal kapatın.

Akü bölümünün doğru kapatılmış olmasını kontrol edin.

Eldiven, koruyucu gözlük gibi koruyucu donanım kullanın.

Memeleri sökün ve temiz suyla temizleyin. Arızalı filtreleri değiştirin.

DEPONUN TEMİZLENMESİ

- Akü bölümünün doğru kapatılmış olmasını kontrol edin.
- Depoyu temel cihazdan çıkartın ve temel cihazın keskin kimyasallarla temas etmesini önlemek için temel cihaza mesafeli şekilde düz bir zemin üzerine koyun.
- Depo kapağını çıkartın ve depoya üçte bir oranında temiz su doldurun. Gerektiğinde az bir miktar temizlik deterjanı ekleyebilirsiniz. Aşırı kirli olmuş olduğunda sıcak su da (maks. 50 °C) doldurabilirsiniz. Kapağı kapatarak depo içindeki suyu çalkalayın.
- Depoyu tekrar takın ve depo boşalana kadar içindeki suyu püskürtün. Püskürtme şuasını, depo içindeki kimyasal artıklarından dolayı hasar görebilen bir alana yöneltmemeye dikkat edin.
- Depo iyice temizlenene kadar bu işlemi temiz suyla tekrarlayın. Memeleri dıştan ıslak şekilde temizleyin ve bir bezle kurulayın.
- Deponun dış kısmını temiz, kuru bir bezle silin.
- Tekrar monte etmeden ve cihazı muhafaza etmeden önce bütün parçaların iyice kurumasını bekleyin. Depo kapağını takmadan önce her zaman önce süzgeci takın.

BAKIM

Cihazın denetlenmesi özel bir ihtimam ve uzmanlık bilgisi gerektirmektedir. Bakım çalışmalarını sadece vasıflı bir servis teknisyenine yaptırın. Cihazın yetkili bir müşteri servis merkezine gönderilmesini tavsiye etmekteyiz. Bakım çalışmaları için sadece orijinal yedek parçalar kullanın.

Sadece bu kılavuzda tarif edilen ayarları ve tamirleri yapın. Başka işler için lütfen yetkili müşteri servis merkezine başvurun.

Cihazı her kullanımdan sonra bu kılavuzda tarif edildiği gibi temizleyin.

Temizlemeden önce depoyu boşaltın.

Bunun için püskürtme maddesini doldurma deliğinden boşaltın.

Püskürtme maddesini kimyasallara uygun özel bir kaba boşaltın. Püskürtme maddesini depo içinde muhafaza etmeyin.

Deponun temizlenmesi ve yıkanması için her zaman temiz su kullanın.

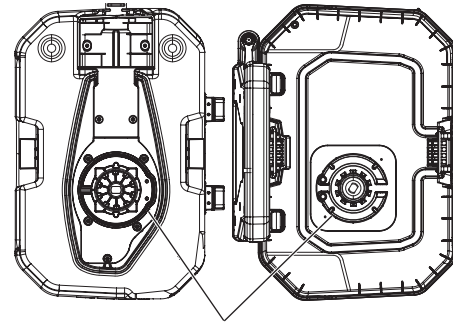
Gerektiğinde az bir miktar temizlik deterjanı ekleyebilirsiniz.

Cihazı temiz, kuru bir bezle silin.

Deponun içinin birkaç defa yıkanması gerekli olabilir.

Elektrikli kontakların temizlenmesi

Depo alt kısmı ile temel cihaz arasındaki elektrikli kontak noktalarının her zaman temiz tutulmasını sağlayın. **UYARI!** Elektrikli kontakları temizlemeden önce kartuş aküyü çıkartın. Kontakları temiz ve kuru bir bezle temizleyin.



Depo Kontaklar Temel cihaz

Bertaraf

Kimyasal madde artıklarını veya kirli yıkama suyunu asla akarsular, atık su boruları, atık su kanalizasyonları, rögarlar veya kanal kuyuları üzerinden bertaraf etmeyin.

Kimyasal madde artıkları ve boş kapların bölgesel atık kurallarına göre bertaraf edilmesi gerekmektedir.

AKSESUAR

Sadece Milwaukee aksesuarı ve yedek parçası kullanın. Nasıl değiştirileceği açıklanmamış olan yapı parçalarını bir Milwaukee müşteri servisinde değiştirin (Garanti ve servis adresi broşürüne dikkat edin).

Gerektiğinde cihazın ayrıntılı çizimini, güç levhası üzerindeki makine modelini ve altı haneli rakamı belirterek müşteri servisinden veya doğrudan Techtronic Industries GmbH, Max-Eyth-Straße 10, 71364 Winnenden, Germany adresinden isteyebilirsiniz.

SEMBOLLER

	DİKKAT! UYARI! TEHLİKE!
	Lütfen aleti çalıştırmadan önce kullanma kılavuzunu dikkatli biçimde okuyun.
	Aletin kendinde bir çalışma yapmadan önce kartuş aküyü çıkarın.
	Atık pillerin, atık elektrikli ve elektronik eşyaların evsel atıklarla birlikte bertaraf edilmesi yasaktır. Atık piller, atık elektrikli ve elektronik eşyalar ayrılarak biriktirilmeli ve bertaraf edilmelidir. Bertaraf etmeden önce cihazların içindeki atık pilleri, atık akümülatörleri ve lambaları çıkartınız. Yerel makamlara veya satıcınıza geri dönüşüm tesisleri ve atık toplama merkezlerinin yerlerini danışınız. Yerel yönetmeliklere göre perakende satıcılar atık pilleri, atık elektrikli ve elektronik eşyaları ücret talep etmeden geri almak zorunda olabilirler. Atık pillerinizi, atık elektrikli ve elektronik eşyalarınızı tekrar kullanarak ve geri dönüşüme vererek ham madde gereksiniminin az tutulmasına katkıda bulununuz. Atık piller (özellikle lityum iyon piller), atık elektrikli ve elektronik eşyalar, çevreye uygun şekilde bertaraf edilmediklerinde çevre ve sağlığınız üzerinde olumsuz etkilere neden olabilen değerli, tekrar kullanılabilir malzemeler içerirler. Bertaraf etmeden önce atık eşyanız içinde mevcut olabilen şahsınızla ilgili bilgileri siliniz.
	Daima koruyucu bir gözlük takınız!
	Koruyucu kulaklık kullanınız!
	Uygun bir koruyucu maske kullanınız.
	Koruyucu eldivenlerinizi takınız!
	Koruyucu eldivenlerinizi takınız!
	Sağlam, kaymayan ayakkabılar giyiniz!
	Kartuş aküyü yağmurdan koruyun. Kartuş aküyü nemli veya ıslak alanlarda kullanmayınız.

	Alevlenebilen sıvılar püskürtmeyiniz.
	Elektrik koruma sınıfı III.
	Kartuş aküyü çıkartın. Elektrik kontaklarını temiz tutun.
	Etrafta bulunan kişilerin çalışma bölgesine güvenli bir mesafede durmasını sağlayınız.
	İnsanlar veya hayvanlara doğru püskürtmeyiniz!
	Bir duvara karşı püskürtmeyiniz!
	Rüzgara karşı püskürtmeyiniz!
	Püskürtme memesini yukarı doğru tutmayınız! Sadece aşağı doğru püskürtünüz!
	Boş ağırlık (temel cihaz, depo, kartuş akü dâhil)
	Voltaj
	Doğru akım
	Avrupa uyumluluk işareti
	Britanya uyumluluk işareti
	Ukrayna uyumluluk işareti
	Avrasya uyumluluk işareti

TECHNICKÉ ÚDAJE	POSTŘIKOVAČ	M18 BPPFH	M18 BPPF -CST	M18 BPPF -WST
Výrobní číslo	4699 22 03.....	4917 09 01.....	4917 13 01.....	4917 13 01.....
Objem nádrže
Rychlost průtoku	viz obrázek strana 18 *			
Odstup při stříkání
Max. provozní tlak	8,27 bar	4,14 bar
Vnitřní tlak v nádrži.....	827 kPa	414 kPa
Zbývající obsah v nádrži.....	250 ml.....	250 ml
Velikost ok plnicího filtru.....	1,7 mm	1,7 mm
Velikost ok nasávacího filtru.....	0,12 / 0,2 mm	0,12 / 0,2 mm
Max. počet otáček	2900 min ⁻¹
Napětí výměnného akumulátoru.....	18 V
Hmotnost základního přístroje	4,2 kg
Vlastní hmotnost (včetně základního přístroje, nádrže, výměnného akumulátoru 4,0 Ah).....	8,6 kg	8,7 kg
Provozní hmotnost (včetně 15 l kapaliny při 20 °C).....	23,6 kg	23,7 kg
Doporučená teplota okolního prostředí během provozu	-18...+50 °C
Doporučené typy výměnných akumulátorů.....	M18B2... ..	M18HB12
Doporučená nabíječka	M12-18 ... ;	M1418C6

Informace o hluku / vibracích

Naměřené hodnoty odpovídají EN 60745.

V třídě A posuzovaná hladina hluku přístroje činí typicky:

Hladina akustického tlaku (Kolísavost K=3dB(A))..... 72 dB(A) 67 dB(A)

Hladina akustického výkonu (Kolísavost K=3dB(A))..... 85 dB(A) 80 dB(A)

Používejte chrániče sluchu !

Celkové hodnoty vibrací (vektorový součet tří směrů) zjištěné ve smyslu EN 60745.

Hodnota vibračních emisí a_{h,w}

Kolísavost K=

* Rychlost průtoku závisí na použitém postřiku, na výšce průtoku a podmínkách okolního prostředí (např. síla a směr větru).

VAROVÁNÍ Důkladně si přečtěte tyto pokyny a seznamte se s obsluhou a odborným používáním přístroje. Nerespektování následujících pokynů může vést k zásahům elektrickým proudem, požárům a/nebo závažným zraněním. **Všechny bezpečnostní pokyny a návody si uschovejte pro případ jejich použití v budoucnosti.**

BEZPEČNOSTNÍ POKYNY POSTŘIKOVAČ

Nestříkejte žádné hořlavé kapaliny, jako je benzín, abyste minimalizovali riziko požáru a výbuchu.

Bezpodmínečně dodržujte údaje od výrobce uvedené na obalu postřiku, které se týkají použití, čištění a uchovávání daného prostředku. Chemikálie vždy uchovávejte mimo dosah dětí.

Nerozstříkujte prostředky, jejichž rizika neznáte.

Na ochranu před účinky postřiku noste náležité ochranné vybavení, jako je ochranná respirační maska při stříkání, ochranné rukavice a jiné ochranné oděvy.

Na čištění přístroje nepoužívejte žádná hořlavá rozpouštědla nebo abrazivní prostředky.

Chraňte si oči před postřikovacími prostředky. Pokud by se vám tento prostředek dostal do očí, oči okamžitě vypláchněte čistou vodou. Pokud by oči byly drážděny i po vypláchnutí, okamžitě vyhledejte lékaře.

DALŠÍ BEZPEČNOSTNÍ A PRACOVNÍ POKYNY

Použití postřikovacích prostředků skrývá rizika. Před rozprašováním pesticidů nebo jiných prostředků si přečtěte etiketu na originální nádobě, a také aktuální kartu bezpečnostních údajů a řiďte se pokyny, které tam jsou uvedeny.

Během procesu postřikování chraňte jiné osoby, děti a domácí zvířata.

Před postřikováním se ujistěte, že rozprašovací nástavec a rukojeť rozprašovacího nástavce jsou vzájemně pevně spojené. V případě potřeby rozprašovací nástavec pomocí kleště připevněte k rukojeti nástavce.

Po naplnění postřikovacího prostředku do nádrže se ubezpečte, že kryt nádrže je řádně nasazený a uzavřený.

Používejte pouze chemikálie určené na použití v domácnosti a na zahradě na bázi vody.

Nepoužívejte žádné komerční nebo průmyslově používané chemikálie.

V tomto postřikovači nepoužívejte žádné žíravé (alkalické), samoohřívací nebo korodující kapaliny (obsahující kyselinu). Tyto prostředky mohou na kovových dílech způsobit korozi nebo poškodit nádrž a hadici.

Po použití přístroje nenechávejte v nádrži zbytky postřikovacího prostředku. Po každém použití přístroj vyčistěte.

Do nádrže nenalévejte žádné horké nebo vřelé kapaliny. Ty by mohly hadici nebo nádrž poškodit.

Nádrž nenaplňujte příliš plnou.

Zkontrolujte, jestli nádrž těsní. Netěsnící místa se musí před použitím přístroje utěsnit.

Prostor, ve kterém probíhá postřikování, musí být dobře větráný.

Přístroj před každým použitím zkontrolujte nejen zvenku, ale i zevnitř.

Postřikovací prostředky musí mít stejnou viskozitu jako voda. Hustější prostředky bude možné jen velmi těžko rozstříkovat.

Postřikovací prostředek v případě potřeby předem rozmíchejte a pomocí trychtýře naplňte do nádrže.

Nestříkejte v blízkosti jisker, otevřeného ohně nebo jiných zápalných zdrojů.

Nestříkejte směrem k lidem nebo zvířatům. Vždy stříkejte ve směru větru.

Během postřikování nekuřte, nejezte a nepijte.

Nestříkejte přímo na pokožku.

Vyhnete se kontaktu postřiku s pokožkou. Při náhodném kontaktu s pokožkou postižené místo okamžitě umyjte dostatečným množstvím vody s mýdlem.

Rozprašovací trysku namířte přímo na rostliny nebo předměty, které chcete postříkat.

Ujistěte se, že se postřikovací prostředek dostal jen tam, kde nemůže způsobit žádné škody.

Nepostřikujte během větrných dní. V opačném případě se postřikovací prostředek může dostat na rostliny nebo předměty, které nemají být postříkány.

Při použití může rukojeť rozprašovacího nástavce zůstat buď v držáku, nebo může být vedena obsluhou.

Nebezpečí zásahu elektrickým proudem. Stříkaným proudem nemířte na zásuvky.

Ruce nebo jiné části těla, které by mohly přijít případně do kontaktu s postřikovacím prostředkem, po použití přístroje vždy velmi pečlivě umyjte.

Přístroj udržujte v dobrém stavu. Před každým použitím zkontrolujte vnitřní a vnější stranu přístroje, a také jeho komponenty. Přístroj zkontrolujte s důrazem na křehké nebo opotřebované hadice, netěsnící místa, ucpané trysky nebo chybějící příp. poškozené díly. Pokud by byl přístroj poškozený, nechte jej před použitím bezpodmínečně opravit. Mnoho nehod vzniklo, protože na přístroj nebyla správně provedená údržba.

Před vyprázdněním, čištěním nebo uskladněním přístroje odstraňte výměnný akumulátor, abyste zabránili neúmyslnému spuštění přístroje.

Postřikovací prostředek míchejte výhradně podle údajů výrobce. Nesprávné míchací poměry mohou vyvolat vznik jedovatých výparů nebo výbušných roztoků.

Tento přístroj nesmějí používat děti nebo osoby se sníženými fyzickými, smyslovými nebo duševními schopnostmi, nebo s nedostatkem zkušeností a odborných znalostí, např. bez znalosti tohoto návodu. Pravděpodobně platí lokální předpisy týkající se minimálního věku obsluhy.

Před zahájením veškerých prací na vrtacím šroubováku vyjmout výměnný akumulátor.

Použité nevyhazujte do domovního odpadu nebo do ohně. Milwaukee nabízí ekologickou likvidaci starých článků, ptejte se u vašeho obchodníka s nářadím.

Náhradní akumulátor neskladujte s kovovými předměty, nebezpečí zkratu.

Akumulátor systému M18 nabíjejte pouze nabíječkou systému M18. Nenabíjejte akumulátory jiných systémů.

Při extrémní zátěži či vysoké teplotě může z akumulátoru vytékat kapalina. Při zasažení touto kapalinou okamžitě zasažená místa omyjte vodou a mýdlem. Při zasažení očí okamžitě důkladně po dobu alespoň 10min. omývat a neodkládně vyhledat lékaře.

Varování! Abyste zabránili nebezpečí požáru způsobeného zkratem, poraněním nebo poškozením výrobku, nepoužívejte nářadí, výměnnou baterii nebo nabíječku do kapalín a zajištěte, aby do zařízení a akumulátorů nevnikly žádné tekutiny. Korodující nebo vodivé kapaliny, jako je slaná voda, určité chemikálie a bělicí prostředky nebo výrobky, které obsahují bělidlo, mohou způsobit zkrat.

OBLAST VYUŽITÍ

Postřikovač je určen na použití v době větraných prostorech venku.

M18 BPPF-WST: Tento postřikovač slouží na rozstříkávání vody a může se použít i na polevávání rostlin.

M18BPPF-CST: Tento postřikovač slouží na rozstříkávání chemikálií určených na použití v domácnosti a na zahradě, které jsou vhodné pro koncového uživatele, jako jsou např.:

- pesticidy
- selektivní herbicidy
- neselektivní herbicidy
- insekticidy
- fungicidy
- hnojiva

Tento postřikovač se smí použít pouze na ochranné prostředky na rostliny, které jsou schválené lokálními/vnitrostátními orgány.

A Přístroj nepoužívejte na rozstříkávání hořlavých kapalin.

Používejte výhradně prostředky, které jsou vhodné na postřikování přenosnými přístroji.

Přístroj nepoužívejte na jiné než výše uvedené účely. Postřikovač nesmějí používat děti nebo osoby, které nenesí přiměřené osobní ochranné prostředky nebo pracovní oděv.

Toto zařízení lze používat jen pro uvedený účel.

ES PROHLÁŠENÍ O SHODĚ

My jako výrobce výhradně na vlastní zodpovědnost prohlašujeme, že se výrobek popsaný v "Technických údajích" shoduje se všemi relevantními předpisy směrnice 2011/65/EU (RoHS), 2014/30/EU, 2006/42/ES a následujícími harmonizovanými normativními dokumenty:

EN 60745-1:2009 +A11:2010

EN ISO 19932-1:2013

EN ISO 19932-2:2012

EN IEC 61000-6-1:2019

EN IEC 61000-6-3:2021

EN IEC 63000:2018

Winnenden, 2022-03-01

Alexander Krug
Managing Director

Zplnomocněn k sestavování technických podkladů.

Techtron Industries GmbH
Max-Eyth-Straße 10
71364 Winnenden
Germany

CE

AKUMULÁTOR

Děle nepoužívané akumulátory je nutné před použitím znovu nabít. Teplota přes 50°C snižuje výkon akumulátoru. Chraňte před dlouhým přehříváním na slunci či u topení.

Kontakty nabíječky a akumulátoru udržujte v čistotě.

Pro optimální životnost je nutné akumulátory po použití plně dobít.

K zabezpečení dlouhé životnosti by se akumulátory měly po nabití vyjmout z nabíječky.

Při skladování akumulátoru po dobu delší než 30 dní: Skladujte akumulátor v suchu při cca 27°C.

Skladujte akumulátor při cca 30%-50% nabíjecí kapacity. Opakujte nabíjení akumulátoru každých 6 měsíců.

OCHRANA PROTI PŘETÍŽENÍ AKUMULÁTORU

Při přetížení akumulátoru příliš vysokým odběrem proudu, například při extrémně vysokých točivých momentech, při blokování vrtáku, náhlém zastavení nebo zkratu, začne vrtáčka na 2 sekundy bruchet a poté se samočinně vypne.

K opětovnému zapnutí uvolněte spínací tlačítko a poté jej opět zapněte. Při extrémním zatížení se akumulátor může silně zahřát. Dojde-li k tomu, akumulátor se vypne.

Akumulátor v tomto případě k dobítí a aktivaci vložte opět do nabíječky.

PŘEPRAVA LITHIUM-IONTOVÝCH BATERÍ

Lithium-iontové baterie spadají podle zákonných ustanovení pod přepravu nebezpečného nákladu.

Přeprava těchto baterií se musí realizovat s dodržováním lokálních, vnitrostátních a mezinárodních předpisů a ustanovení.

- Spotřebitelé mohou tyto baterie bez problémů přepravovat po komunikacích.
- Komerční přeprava lithium-iontových baterií prostřednictvím přepravních firem podléhá ustanovením o přepravě nebezpečného nákladu. Přípravu k vyexpedování a samotnou přepravu smejí vykonávat jen příslušně vyškolené osoby. Na celý proces se musí odborně dohlížet.

Při přepravě baterií je třeba dodržovat následující:

- Zajištěte, aby kontakty byly chráněné a izolované, aby se zamezilo zkratům.
- Dávejte pozor na to, aby se svazek baterií v rámci balení nemohl sesmeknout.
- Poškozené a vyteklé baterie se nesmějí přepravovat.

Ohledně dalších informací se obraťte na vaši přepravní firmu.

TRANSPORT A SKLADOVÁNÍ

- Vyjměte výměnný akumulátor.
- Zabezpečte, aby byly všechny části čisté a suché.
- Přístroj vyčistěte od všech cizích látek.

- Nádrž před přepravou nebo delším uschováním vyprázdněte.
- Přístroj po každém použití zkontrolujte, jestli na něm nejsou netěsná místa. Netěsnící místa si nechte opravit prostřednictvím autorizovaného zákaznického servisu.
- Rozprašovací nástavec může být uskladněný v držáku.
- Při transportu výrobku zajistěte proti pohybu nebo pádu, abyste zabránili poranění osob nebo poškození výrobku.
- Přístroj uchovávejte na chladném, suchém a dobře větraném místě mimo dosah dětí. Zamezte kontaktu přístroje se žíravými prostředky, jako jsou chemikálie používané v zahradách nebo posypová sůl. Neskladujte venku.

ZBÝVAJÍCÍ RIZIKO

Ani při řádném používání není možné vyloučit všechna zbývající rizika. Při používání mohou vzniknout níže uvedená rizika, na která by měla obsluha dávat zvlášť pozor:

Nebezpečí zásahu elektrickým proudem. Stříkaným proudem nemířte na zásuvky, kabely nebo elektrické přístroje.

Kontakt s nebezpečnými látkami. Postřiky mohou při inhalování, spolknutí nebo při kontaktu s pokožkou a očima způsobit zranění. Řiďte se údaji v tomto návodu a noste vhodné ochranné vybavení.

VYHLEDÁVÁNÍ CHYB

PROBLÉM	MOŽNÁ PŘÍČINA	ŘEŠENÍ
Tlak je příliš nízký	Akumulátor není dostatečně nabitý	Nabijte akumulátor
Žádný tlak	Akumulátor není dostatečně nabitý	Nabijte akumulátor
Netěsnosti	Přípojky nejsou správně připojené, těsnění jsou propustná	Přípojky řádně dotáhněte, těsnění vyměňte
Motor neběží	Akumulátor je prázdný nebo vadný	Nabijte nebo vyměňte akumulátor
Žádný stříkaný proud	Trysky jsou ucpané	Trysky vyčistěte stlačeným vzduchem nebo vhodným rozpouštědlem

UCPANÉ TRYSKY

Ostříkovač okamžitě vypněte, pokud jsou trysky ucpané.

Ujistěte se, že příhrádka na akumulátor je správně zavřená.

Noste ochranné vybavení, jako jsou rukavice a ochranné brýle.

Trysky demontujte a vyčistěte čistou vodou. Vadný filtr vyměňte.

VYČIŠTĚNÍ NÁDRŽE

1. Ujistěte se, že příhrádka na akumulátor je správně zavřená.
2. Nádrž odpojte od základního přístroje a postavte ji na rovnou plochu s odstupem od základního přístroje, aby se zamezilo možnosti kontaktu základního přístroje s agresivními chemikáliemi.
3. Odejměte kryt nádrže a nádrž naplňte do třetiny čistou vodou. V případě potřeby můžete přidat malé množství čistícího prostředku používaného v domácnosti. Při silném znečištění můžete do nádrže naplnit teplou vodu (max. 50 °C). Zavřete kryt a zařete vodou v nádrži.
4. Potom nasadte nádrž zpět a stříkejte vodu, dokud není nádrž prázdná. Dávejte si pozor, aby stříkaný proud nebyl namířený na oblast, která by mohla být zbytky chemikálií v nádrži poškozená.
5. Tento proces opakujte s čistou vodou, dokud nebude nádrž důkladně vyčištěná. Trysky zvenku vyčistěte namokro a hadrem je vytřete dosucha.
6. Vnější stranu nádrže utřete čistým suchým hadrem.
7. Všechny díly před opětovnou montáží a uskladněním přístroje nechte dobře vyschnout. Před každým nasazením krytu nádrže vždy nejdříve nasadte sítko.

ÚDRŽBA

Kontrola přístroje si vyžaduje maximální péči a odbornou znalost. Údržbu smí vykonávat pouze kvalifikovaný servisní technik. Doporučujeme vám přístroj zaslat do autorizovaného zákaznického centra. Při údržbářských pracích používejte pouze originální náhradní díly.

Provádějte práce nastavení nebo opravy uvedené v tomto návodu. V případě jiných prací se obraťte na autorizované zákaznické centrum. Po každém použití přístroj vyčistěte tak, jak je popsáno v tomto návodu.

Před čištěním vyprázdněte nádrž.

Postřikovací prostředek vypusťte přes plnicí otvor.

Postřikovací prostředek vyprázdněte do vlastní nádoby určené na chemikálie. Postřikovací prostředky neuchovávejte v nádrži.

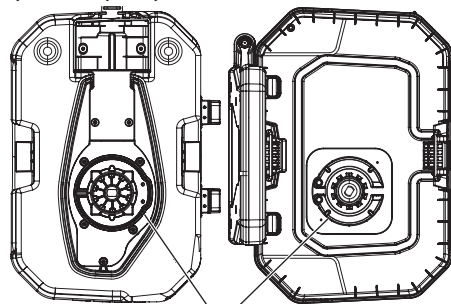
Na čištění a proplachování nádrže používejte pouze čistou vodu. V případě potřeby můžete přidat malé množství čistícího prostředku používaného v domácnosti.

Přístroj utřete čistým suchým hadrem.

Případně můžete nádrž několikrát vypláchnout.

Vyčištění elektrických kontaktů

Postarejte se o to, aby elektrické kontaktní body mezi spodní stranou nádrže a základním přístrojem zůstaly vždy čisté. **VAROVÁNÍ!** Před čištěním elektrických kontaktů odstraňte výměnný akumulátor. Kontakty vyčistěte suchým čistým hadrem.



Nádrž Kontakty Základní přístroj

Likvidace

Zbytky chemikálií a znečištěnou vodu z výplachu v žádném případě nelikvidujte vypuštěním do vodních toků, odpadového potrubí, kanálů, vpustí nebo kanalizačních šachet. Zbytky chemikálií a prázdné nádoby se musí zlikvidovat v souladu s lokálními předpisy o odpadech.

PŘÍSLUŠENSTVÍ

Používat výhradně příslušenství Milwaukee a náhradní díly Milwaukee. Díly jejichž výměny nebyla popsána, nechte vyměnit v autorizovaném servisu (viz "Záruky / Seznam servisních míst").

V případě potřeby si můžete v servisním centru pro zákazníky nebo přímo od firmy Techtronic Industries GmbH, Max-Eyth-Straße 10, 71364 Winnenden, Německo vyžádat schematický náčrt jednotlivých dílů přístroje, když uvedete typ přístroje a šestimístné číslo na výkonovém štítku.

SYMBOLY

	POZOR! VAROVÁNÍ! NEBEZPEČÍ!
	Před spuštěním stroje si pečlivě přečtěte návod k používání.
	Před zahájením veškerých prací na vrtacím šroubováku vyjmout výměnný akumulátor.
	Odpadní baterie a odpadní elektrická a elektronická zařízení se nesmějí likvidovat společně s domovním odpadem. Odpadní baterie a odpadní elektrická a elektronická zařízení je nutné sbírat a likvidovat odděleně. Před likvidací odstraňte ze zařízení odpadní baterie, odpadní akumulátory a osvětlovací prostředky. Informujte se na místních úřadech nebo u vašeho odborného prodejce ohledně recyklačních dvorů a sběrných míst. Podle místních ustanovení mohou maloobchodní prodejci být povinni bezplatně odebrat zpět odpadní baterie a odpadní elektrická a elektronická zařízení. Opětovným použitím a recyklací vašich odpadních baterií a vašich odpadních elektrických a elektronických zařízení přispíváte ke snížení potřeby surovin. Odpadní baterie (především lithium-iontové baterie), odpadní elektrická a elektronická zařízení obsahují cenné, opětovně použitelné materiály, které při ekologické likvidaci nemohou mít negativní účinky na životní prostředí a vaše zdraví. Před likvidací pokud možno vymažte na vašem odpadním přístroji existující osobní údaje.
	Vždy noste ochranné brýle!
	Používejte chrániče sluchu!
	Noste vhodnou ochrannou masku.
	Používejte ochranný oděv
	Používejte ochranné rukavice!
	Noste pevnou, protiskluzovou obuv!
	Výměnný akumulátor chraňte před deštěm. Výměnný akumulátor nepoužívejte ve vlhkém nebo mokřem prostředí.

	Nestříkejte žádné hořlavé kapaliny.
	Elektrická třída ochrany III.
	Odstraňte výměnný akumulátor. Elektrické kontakty udržujte čisté.
	Osoby v okolí držte v bezpečné vzdálenosti od pracovní oblasti!
	Nestříkejte směrem k lidem nebo zvířatům!
	Nestříkejte proti stěně!
	Nestříkejte proti větru!
	Stříkací trysku nadržte směrem nahoru! Stříkejte jen směrem dolů!
	Vlastní hmotnost (včetně základního přístroje, nádrže, výměnného akumulátoru)
	Napětí
	Stejnoseměrný proud
	Značka shody v Evropě
	Značka shody v Británii
	Značka shody na Ukrajině
	Značka shody pro oblast Eurasie

TECHNICKÉ ÚDAJE	POSTREKOVAČ	M18 BPFPH	M18 BPFP -CST	M18 BPFP -WST
Výrobné číslo	4699 22 03.....	4917 09 01.....	4917 13 01	
	...000001-999999	...000001-999999	...000001-999999	
Objem nádrže	15 l.....	15 l.....	15 l	
Rýchlosť prietoku	pozri obrázok strana 18 *			
Odstup pri striekaní	7,6			
Max. prevádzkový tlak	8,27 bar	4,14 bar		
Vnútorý tlak v nádrži	827 kPa	414 kPa		
Zvyškový obsah v nádrži.....	250 ml.....	250 ml		
Veľkosť ôk plniaceho filtra.....	1,7 mm	1,7 mm		
Veľkosť ôk nasávacieho filtra	0,12 / 0,2 mm	0,12 / 0,2 mm		
Max. počet otáčok	2900 min ⁻¹			
Napätie výmenného akumulátora.....	18 V			
Hmotnosť základného prístroja.....	4,2 kg			
Vlastná hmotnosť (vrát. základného prístroja, nádrže, výmenného akumulátora 4,0 Ah)	8,6 kg.....	8,7 kg		
Prevádzková hmotnosť (vrát. 15 l kvapaliny pri 20 °C)	23,6 kg.....	23,7 kg		
Odporúčaná teplota okolieho prostredia počas prevádzky	-18...+50 °C			
Odporúčané typy výmenných akumulátorov	M18B2... M18HB12			
Odporúčaná nabíjačka	M12-18 ... ; M1418C6			

Informácia o hluku / vibráciách

Namerané hodnoty určené v súlade s EN 60745.

V triede A posudzovaná hladina hluku prístroja číni typicky:

Hladina akustického tlaku (Kolisavosť K=3dB(A))..... 72 dB(A) 67 dB(A)

Hladina akustického výkonu (Kolisavosť K=3dB(A))..... 85 dB(A) 80 dB(A)

Používajte ochranu sluchu!

Celkové hodnoty vibrácií (vektorový súčet troch smerov) zistené v zmysle EN 60745.

Hodnota vibračných emisií a_{h,w} 2,8 m/s² 1,3 m/s²

Kolisavosť K= 1,5 m/s² 1,5 m/s²

* Rýchlosť prietoku závisí od použitého postreku, od výšky prietoku a podmienok okolitého prostredia (napr. sila a smer vetra).

VAROVANIE Dôkladne si prečítajte tieto pokyny a oboznámte sa s obsluhou a odborným používaním prístroja. Nerešpektovanie nasledujúcich pokynov môže viesť k zásahom elektrickým prúdom, požiarom a/alebo závažným zraneniam. **Všetky bezpečnostné pokyny a návody si uschovajte pre prípad ich použitia v budúcnosti.**

BEZPEČNOSTNÉ POKYNY POSTREKOVAČ

Nestriekajte žiadne horľavé kvapaliny, ako je benzín, aby ste minimalizovali riziko požiaru a výbuchu.

Bezpodmienečne dodržiavajte údaje od výrobcu uvedené na obale postreku, ktoré sa týkajú použitia, čistenia a uchovávanía daného prostriedku. Chemikálie vždy uchovávajte mimo dosahu detí.

Nerozstrekujte prostriedky, ktorých riziká nepoznáte.

Na ochranu pred účinkami postreku noste náležité ochranné vybavenie, ako je ochranná respiračná maska pri striekaní, ochranné rukavice a iné ochranné odevy.

Na čistenie prístroja nepoužívajte žiadne horľavé rozpúšťadlá alebo abrazívne prostriedky.

Chráňte si oči pred postrekovacím prostriedkom. Ak by sa tento prostriedok dostal do očí, oči okamžite vypláchnite čistou vodou. Ak by boli oči podráždené aj po vypláchnutí, okamžite vyhľadajte lekára.

ĎALŠIE BEZPEČNOSTNÉ A PRACOVNÉ POKYNY

Použitie postrekovacích prostriedkov skrýva nebezpečenstvá. Pred rozprašovaním pesticídov alebo iných prostriedkov si prečítajte etiketu na originálnej nádobe, ako aj aktuálnu kartu bezpečnostných údajov a riadte sa tam uvedenými pokynmi.

Počas procesu postrekovania chráňte iné osoby, detí a domáce zvieratá.

Pred postrekovaním sa uistite, že rozprašovací nadstavec a rukoväť rozprašovacieho nadstavca sú navzájom pevne spojené. V prípade potreby rozprašovací nadstavec kliešťami pripevnite k rukoväti nadstavca.

Po naplnení postrekovacieho prostriedku do nádrže sa ubezpečte, že kryt nádrže je riadne nasadený a uzavretý.

Používajte iba chemikálie určené na použitie v domácnosti a záhrade na báze vody.

Nepoužívajte žiadne komerčne alebo priemyselne používané chemikálie.

V tomto postrekovači nepoužívajte žiadne žieravé (alkalické), samozahrievajúce sa alebo korodujúce kvapaliny (obsahujúce kyselinu). Tieto prostriedky môžu na kovových dieloch spôsobiť koróziu alebo poškodiť nádrž a hadicu.

Po použití prístroja nenechávajte v nádrži zvyšky postrekovacieho prostriedku. Po každom použití prístroj vyčistite.

Do nádrže nenalievajte žiadne horľavé alebo veľmi kvapaliny. Tieto by mohli hadicu alebo nádrž poškodiť.

Nádrž neplňte príliš doplna.

Skontrolujte, či nádrž tesní. Netesniace miesta sa musia pred použitím prístroja utesniť.

Priestor, v ktorom prebieha postrekovanie, musí byť dobre vetraný.

Prístroj pred každým použitím skontrolujte nielen zvonku, ale aj zvnútra.

Postrekovacie prostriedky musia mať takú istú viskozitu ako voda. Hustejšie prostriedky sa budú dať len veľmi ťažko rozstrekovať.

Postrekovací prostriedok v prípade potreby vopred rozmiešajte a pomocou lievika naplňte do nádrže.

Nestriekajte v blízkosti iskier, otvoreného ohňa alebo iných zápalných zdrojov.

Nestriekajte smerom k ľuďom alebo zvieratám. Vždy striekajte v smere vetra.

Počas postrekovania nefajčite, nejedzte a nepite.

Nestriekajte priamo na kožu.

Vyhňte sa kontaktu postreku s kožou. Pri náhodnom kontakte s kožou postihnuté miesto okamžite umyte dostatočným množstvom vody s mydlom.

Rozprašovaciu dýzu namierte priamo na rastliny alebo predmety, ktoré chcete postriekať.

Uistite sa, že postrekovací prostriedok sa dostal len tam, kde nemôže spôsobiť žiadne škody.

Nepostrekujte počas veterných dní. V opačnom prípade sa postrekovací prostriedok môže dostať na rastliny alebo predmety, ktoré nemajú byť postriekané.

Pri použití môže rukoväť rozprašovacieho nadstavca zostať buď v držiaku, alebo môže byť vedená obsluhou.

Nebezpečenstvo zásahu elektrickým prúdom. Striekaným prúdom nemierť na zásuvky.

Ruky alebo iné časti tela, ktoré by mohli prísť prípadne do kontaktu s postrekovacím prostriedkom, po použití prístroja vždy veľmi starostlivo umyte.

Prístroj udržiavajte v dobrom stave. Pred každým použitím skontrolujte vnútornú a vonkajšiu stranu prístroja, ako aj jeho komponenty. Prístroj skontrolujte s dôrazom na krehké alebo opotrebované hadice, netesniace miesta, upchaté dýzy alebo chýbajúce príp. poškodené diely. Ak by bol prístroj poškodený, nechajte ho pred použitím bezpodmienečne opraviť. Mnoho nehôd vzniklo, lebo na prístroji nebola správne uskutočnená údržba.

Pred vyprázdnením, čistením alebo uskladnením prístroja odstráňte výmenný akumulátor, aby ste zabránili neúmyselnému spusteniu prístroja.

Postrekovací prostriedok miešajte výhradne podľa údajov výrobcu. Nesprávne zmiešavacie pomery môžu vyvolať vznik jedovatých výparov alebo výbušných roztokov.

Tento prístroj nesmú používať deti alebo osoby so zníženými fyzickými, zmyslovými alebo duševnými schopnosťami, alebo s nedostatkom skúseností a odborných znalostí, napr. bez znalosti tohto návodu. Pravdepodobne platia lokálne predpisy týkajúce sa minimálneho veku obsluhy.

Pred každou prácou na stroji výmenný akumulátor vytiahnuť.

Opotrebované výmenné akumulátory nezahadzujte do ohňa alebo medzi domový odpad. Milwaukeee ponúka likvidáciu starých výmenných akumulátorov, ktorá je v súlade s ochranou životného prostredia; informujte sa u Vášho predajcu.

Výmenné akumulátory neskladovať spolu s kovovými predmetmi (nebezpečenstvo skratu).

Výmenné akumulátory systému M18 nabíjať len nabíjacími zariadeniami systému M18. Akumulátory iných systémov týmto zariadením nenabíjať.

Pri extrémnych záťažach alebo extrémnych teplotách môže dôjsť k vytečeniu batérovkej tekutiny z poškodeného výmenného akumulátora. Ak dôjde ku kontaktu pokožky s roztokom, postihnuté miesto umyť vodou a mydlom. Ak sa roztok dostane do očí, okamžite ich dôkladne vypláchnuť po dobu min. 10 min a bezodkladne vyhľadať lekára.

Varovanie! Aby ste zabránili nebezpečenstvu požiaru spôsobeného skratom, poraneniam alebo poškodeniam výrobku, neponárajte náradie, výmennú nádobu alebo nabíjačku do kvapalín a postarajte sa o to, aby do zariadení a akumulátorov nevnikli žiadne tekutiny. Korodujúce alebo vodivé kvapaliny, ako je slaná voda, určité chemikálie a bieliace prostriedky alebo výrobky, ktoré obsahujú bieliadlo, môžu spôsobiť skrat.

POUŽITIE PODĽA PREDPISOV

Postrekovač je určený na použitie v dobre vetraných priestoroch vonku.

M18 BPFPH-WST:

Tento postrekovač slúži na rozstriedanie vody a môže byť použitý aj na polievanie rastlín.

M18BPFP-CST:

Tento postrekovač slúži na rozstriedanie chemikálií určených na použitie v domácnosti a záhrade, ktoré sú vhodné pre koncového používateľa, ako sú napr.:

- pesticídy
- selektívne herbicídy
- neselektívne herbicídy
- insekticídy
- fungicídy
- hnojivá

Tento postrekovač smie byť použitý iba na ochranné prostriedky na rastliny, ktoré sú schválené lokálnymi/vnútroštátnymi orgánmi.

A Prístroj nepoužívajte na rozstrekovanie horľavých kvapalín.

Používajte výhradne prostriedky, ktoré sú vhodné na postrekovanie prenosnými prístrojmi.

Prístroj nepoužívajte na iné ako vyššie uvedené účely. Postrekovač nesmú používať deti alebo osoby, ktoré nenosia primerané osobné ochranné prostriedky alebo pracovný odev.

Tento prístroj sa smie používať len v súlade s uvedenými predpismi.

ES VYHLÁSENIE O ZHODE

My ako výrobca výhradne na vlastnú zodpovednosť vyhlasujeme, že výrobok popísaný v "Technických údajoch" sa zhoduje so všetkými relevantnými predpismi smernice 2011/65/EU (RoHS), 2014/30/EU, 2006/42/ES a nasledujúcimi harmonizujúcimi normatívnymi dokumentmi:

EN 60745-1:2009 +A11:2010
EN ISO 19932-1:2013
EN ISO 19932-2:2012
EN IEC 61000-6-1:2019
EN IEC 61000-6-3:2021
EN IEC 63000:2018

Winnenden, 2022-03-01



Alexander Krug
Managing Director



Splnomocnený zostaví technické podklady.

Technic Industries GmbH

Max-Eyth-Straße 10

71364 Winnenden

Germany

AKUMULÁTORY

Dlhší čas nepoužívané výmenné akumulátory pred použitím dobiť.

Teplota vyššia ako 50°C znižuje výkon výmenného akumulátora. Zabráňte dlhšiemu ohriatiu slnkom alebo kúrením.

Prípadné kontakty na nabíjacom zariadení a výmennom akumulátore udržiavať čisté.

Pre optimálnu životnosť je nutné akumulátory po použití plne dobiť.

K zabezpečeniu dlhej životnosti by sa akumulátory mali po nabití vybrať z nabíjačky.

Pri skladovaní akumulátora po dobu dlhšiu než 30 dní:

Skladujte akumulátor v suchu pri cca 27°C.

Skladujte akumulátor pri cca 30%-50% nabíjacej kapacity.

Opakujte nabíjanie akumulátora každých 6 mesiacov.

OCHRANA PROTI PRETĀŽENIU AKUMULÁTORA

Pri preťažení akumulátora príliš vysokým odoberom prúdu, napríklad pri extrémne vysokých točivých momentoch, pri blokovaní vrtáka, náhrom zastavení alebo skrate, začne vrtáčka na 2 sekundy hučať a potom sa samočinne vypne.

K opätovnému zapnutiu uvoľnite spínacie tlačidlo a potom ho opäť zapnite.

Pri extrémnom zaťažení sa akumulátor môže silne zahriať. Ak k tomu dôjde, akumulátor sa vypne.

Akumulátor v tomto prípade k dobitiu a aktivácii vložte opäť do nabíjačky.

PREPRAVA LÍTOVO-IÓNOVÝCH BATÉRIÍ

Lítiové-iónové batérie podľa zákonných ustanovení spadajú pod prepravu nebezpečného nákladu.

Preprava týchto batérií sa musí realizovať s dodržiavaním lokálnych, vnútroštátnych a medzinárodných predpisov a ustanovení.

- Spotrebiteľia môžu tieto batérie bez problémov prepravovať po cestách.
- Komerčná preprava lítiové-iónových batérií prostredníctvom špedičných firiem podlieha ustanoveniam o preprave nebezpečného nákladu. Prípravu k vy Expedovaniu a samotnú prepravu smú vykonávať iba adekvátne vyškolené osoby. Na celý proces sa musí odborné dohliadať.

Pri preprave batérií treba dodržiavať nasledovné:

- Zabezpečte, aby boli kontakty chránené a izolované, aby sa zamedžilo skratom.
- Dávajte pozor na to, aby sa zväzok batérií v rámci balenia nemohol zošmyknúť.
- Poškodené a vytečené batérie sa nesmú prepravovať.

Vôľi ďalším informáciám sa obráťte na vašu spedičnú firmu.

TRANSPORT A SKLADOVANIE

- Odstráňte výmenný akumulátor.
- Zabezpečte, aby boli všetky časti čisté a suché.
- Prístroj vyčistite od všetkých cudzích látok.
- Nádrž pred prepravou alebo dlhším uschovaním vyprázdňte.
- Prístroj po každom použití skontrolujte, či na ňom nie sú netesné miesta. Netesniace miesta si nechajte opraviť cez autorizovaný zákaznícky servis.
- Rozprašovací nadstavec môže byť uskladnený v držiaku.
- Pri preprave zaistite produkt pred pohybom alebo pádom, aby nedošlo k poraneniu osôb alebo poškodeniu produktu.
- Prístroj uchovávajte na chladnom, suchom a dobre vetranom mieste mimo dosahu detí. Zamedzte kontaktu prístroja so žieravými prostriedkami, ako sú chemikálie používané v záhradách alebo posypová soľ. Neskladujte vonku.

ZVYŠKOVÉ RIZIKO

Aj pri riadnom používaní nie je možné vylúčiť všetky zvyškové riziká. Pri používaní môžu vzniknúť nasledovné nebezpečenstvá, na ktoré by mala obsluha dávať zvlášť pozor:

Nebezpečenstvo zásahu elektrickým prúdom. Striekaným prúdom nemierne na zásuvky, káble alebo elektrické prístroje.

Kontakt s nebezpečnými látkami. Postreky môžu pri inhalovaní, prehltnutí alebo pri kontakte s kožou a očami spôsobiť zranenia. Riadte sa údajmi v tomto návode a noste vhodné ochranné vybavenie.

VYHLADÁVANIE CHÝB

PROBLÉM	MOŽNÁ PRÍČINA	RIEŠENIE
Tlak je príliš nízky	Akumulátor nie je dostatočne nabitý	Nabite akumulátor
Žiadny tlak	Akumulátor nie je dostatočne nabitý	Nabite akumulátor
Netesnosť	Prípojky nie sú správne pripojené, tesnenia sú priepustné	Prípojky riadne dotiahnite, tesnenia vymeňte
Motor nebeží	Akumulátor je prázdny alebo chybný	Nabite alebo vymeňte akumulátor
Žiadny striekaný prúd	Dýzy sú upchaté	Dýzy vyčistíte stlačeným vzduchom alebo vhodným rozpúšťadlom

UPCHATÉ DÝZY

Postrekovač okamžite vypnite, keď sú dýzy upchaté.

Ubezpečte sa, že priehradka na akumulátor je správne zatvorená.

Noste ochranné vybavenie, ako sú rukavice a ochranné okuliare.

Dýzy demontujte a vyčistite čistou vodou. Chybný filter vymeňte.

VYČISTENIE NÁDRŽE

1. Ubezpečte sa, že priehradka na akumulátor je správne zatvorená.
2. Nádrž odpojte od základného prístroja a postavte ju na rovnú plochu s odstupom od základného prístroja, aby sa zamedzilo možnosti kontaktu základného prístroja s agresívnymi chemikáliami.
3. Zložte kryt nádrže a nádrž naplňte do tretiny čistou vodou. V prípade potreby môžete pridať malé množstvo čistiaceho prostriedku používaného v domácnosti. Pri silnom znečistení môžete do nádrže naplniť teplú vodu (max. 50 °C). Zatvorte kryt a zatrasťe vodou v nádrži.
4. Potom nasadte nádrž späť a striekajte vodu, kým nie je nádrž prázdna. Dávajte si pozor, aby striekaný prúd nebol namierený na oblasť, ktorá by mohla byť zvyškami chemikálií v nádrži poškodená.

5. Tento proces opakujte s čistou vodou, kým nebude nádrž dôkladne vyčistená. Dýzy zvonku vyčistíte namokro a handrou ich vytrite dosucha.
6. Vonkajšiu stranu nádrže utrite čistou suchou handrou.
7. Všetky diely pred opätovnou montážou a uskladnením prístroja nechajte dobre vyschnúť. Pred každým nasadením krytu nádrže vždy najprv nasadte sitko.

ÚDRZBA

Kontrola prístroja si vyžaduje maximálnu starostlivosť a odbornú znalosť. Údržbu smie vykonávať iba kvalifikovaný servisný technik. Odporúčame vám prístroj zaslať do autorizovaného zákazníckeho centra. Pri údržbárskych prácach používajte iba originálne náhradné diely.

Uskutočnite iba nastavenia alebo opravy uvedené v tomto návode. V prípade iných prác sa obráťte na autorizované zákaznícke centrum.

Po každom použití prístroj vyčistite tak, ako je popísané v tomto návode.

Pred čistením vyprázdňte nádrž.

Postrekovací prostriedok vypustíte cez plniaci otvor.

Postrekovací prostriedok vyprázdňte do vlastnej nádoby určenej na chemikálie. Postrekovacie prostriedky neuchovávajte v nádrži.

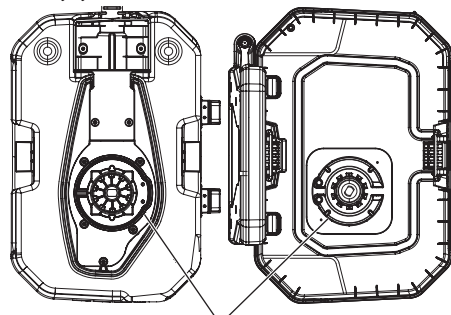
Na čistenie a preplachovanie nádrže používajte iba čistou vodu. V prípade potreby môžete pridať malé množstvo čistiaceho prostriedku používaného v domácnosti.

Prístroj utrite čistou suchou handrou.

Prípadne môžete nádrž niekoľkokrát vypláchnuť.

Vyčistenie elektrických kontaktov

Postarajte sa o to, aby elektrické kontaktné body medzi spodnou stranou nádrže a základným prístrojom zostali vždy čisté. **VAROVANIE!** Pred čistením elektrických kontaktov odstráňte výmenný akumulátor. Kontakty vyčistite suchou čistou handrou.



Nádrž Kontakty Základný prístroj

Likvidácia

Zvyšky chemikálií a znečistený vodu z výplachu v žiadnom prípade nelikvidujte vypustením do vodných tokov, odpadového potrubia, kanálov, vpustov alebo kanalizačných šachiet. Zvyšky chemikálií a prázdne nádoby sa musia zlikvidovať v súlade s lokálnymi predpismi o odpadoch.

PRÍSLUŠENSTVO

Používať len Milwaukee príslušenstvo a Milwaukee náhradné diely. Súčiastky bez návodu na výmenu treba dat vymeniť v jednom z Milwaukee zákazníckych centier (viď brožúru Záruka/Adresy zákazníckych centier).

V prípade potreby si môžete v servisnom centre pre zákazníkov alebo priamo od firmy Techtronic Industries GmbH, Max-Eyth-Straße 10, 71364 Winnenden, Nemecko, vyžiadať schématický náčrt jednotlivých dielov prístroja pri uvedení typu prístroja a šesťmiestneho čísla na výkonovom štítku.

SYMBOLY

	POZOR! NEBEZPEČENSTVO!
	Pred prvým použitím prístroja si pozorne prečítajte návod na obsluhu.
	Pred každou prácou na stroji výmenný akumulátor vytiahnuť.
	Použité batérie a odpad z elektrických a elektronických zariadení sa nesmie likvidovať spolu s domovým odpadom. Použité batérie a odpad z elektrických a elektronických zariadení treba zbierať a likvidovať oddelene. Pred likvidáciou odstráňte zo zariadení použité batérie, použité akumulátory a osvetľovacie prostriedky. Informujte sa pri miestnych úradoch alebo u vášho odborného predajcu ohľadom recyklačných dvorov a zberných miest. Podľa miestnych ustanovení môžu maloobchodní predajcovia byť povinní bezplatne zobrať späť použité batérie a odpad z elektrických a elektronických zariadení. Opätovným použitím a recykláciou vašich použitých batérií a vášho odpadu z elektrických a elektronických zariadení prispievate k zníženiu potreby surovín. Použité batérie (predovšetkým lítium-iónové batérie), odpad z elektrických a elektronických zariadení obsahujú cenné, opätovne použiteľné materiály, ktoré pri ekologickej likvidácii nemôžu mať negatívne účinky na životné prostredie a vaše zdravie. Pred likvidáciou podľa možnosti vymažte na vašom použitom prístroji existujúce osobné údaje.
	Vždy noste ochranné okuliare!
	Používajte ochranu sluchu!
	Noste vhodnú ochrannú masku.
	Používajte ochranný odev
	Používajte ochranné rukavice!
	Noste pevnú, nešmykľavú obuv!
	Výmenný akumulátor chráňte pred dažďom. Výmenný akumulátor nepoužívajte vo vlhkom alebo mokrom prostredí.

	Nestriekajte žiadne horľavé kvapaliny.
	Elektrická trieda ochrany III.
	Odstráňte výmenný akumulátor. Elektrické kontakty udržiavajte čisté.
	Osoby v okolí držte v bezpečnej vzdialenosti od pracovnej oblasti!
	Nestriekajte smerom k ľuďom alebo zvieratám!
	Nestriekajte proti stene!
	Nestriekajte proti vetru!
	Striekaciu dýzu nedržte smerom dohora! Striekajte len smerom nadol!
	Vlastná hmotnosť (vrát. základného prístroja, nádrže, výmenného akumulátora)
	Napätie
	Jednosmerný prúd
	Značka zhody v Európe
	Značka zhody v Británii
	Značka zhody na Ukrajine
	Značka zhody pre oblasť Eurázie

DANE TECHNICZNE	OPRYSKIWACZ CIŚNIENIOWY	M18 BPPFH	M18 BPFF -CST	M18 BPFF -WST
Numer produkcyjny	4699 22 03	4917 09 01	4917 13 01	000001-999999
Pojemność zbiornika	15 l	15 l	15 l	15 l
Wskaźnik przepływu	patrz zdjęcie na stronie 18 *			
Odległość oprysku	7,6	8,27 bar	4,14 bar	
Maks. ciśnienie robocze	827 kPa	250 ml	250 ml	
Ciśnienie wewnątrz zbiornika	1,7 mm	0,12 / 0,2 mm	0,12 / 0,2 mm	
Pojemność zbiornika resztkowego	2900 min ⁻¹	18 V	4,2 kg	
Rozmiar oczek w filtrze do napełniania	8,6 kg	8,7 kg	23,7 kg	
Rozmiar oczek w filtrze ssawnym	23,6 kg	-18...+50 °C	M18B2	M18HB12
Maks. prędkość obrotowa silnika	18 V	4,2 kg	M12-18	M1418C6
Napięcie wymiennego akumulatora				
Masa jednostki bazowej				
Masa własna (w tym jednostka podstawowa, zbiornik, wymienny akumulator 4,0 Ah)				
Masa operacyjna (w tym 15 litrów płynu w temperaturze 20°C)				
Zalecana temperatura otoczenia podczas pracy				
Zalecane rodzaje wymiennego akumulatora				
Zalecana ładowarka				

Informacja dotycząca szumów/wibracji

Zmierzone wartości wyznaczone zgodnie z normą EN 60745. Poziom szumów urządzenia oszacowany jako A wynosi typowo: Poziom ciśnienia akustycznego (Niepewność K=3dB(A))..... 72 dB(A) 67 dB(A) Poziom mocy akustycznej (Niepewność K=3dB(A))..... 85 dB(A) 80 dB(A)

Należy używać ochroniaczy uszu!

Wartości łączne drgań (suma wektorowa trzech kierunków) wyznaczone zgodnie z normą EN 60745. Wartość emisji drgań a_w 2,8 m/s² 1,3 m/s² Niepewność K= 1,5 m/s² 1,5 m/s² * Wskaźnik przepływu uzależniony jest od zastosowanego środka rozpylającego, wysokości przepływu i warunków otoczenia (np. siła i kierunek wiatru).

⚠ OSTRZEŻENIE Należy uważnie przeczytać niniejszą instrukcję i zapoznać się z obsługą i prawidłowym użytkowaniem urządzenia. Nieprzestrzeganie poniższych instrukcji może spowodować porażenie prądem, pożar i/lub poważne obrażenia ciała.

Wszystkie wskazówki bezpieczeństwa i pozostałe instrukcje należy przechowywać w bezpiecznym miejscu do wykorzystania w przyszłości.

INSTRUKCJE BEZPIECZEŃSTWA DLA OPRYSKIWACZA CIŚNIENIOWEGO

Aby zminimalizować ryzyko pożaru lub wybuchu, nie należy rozpylać łatwopalnych cieczy, takich jak benzyna.

Należy koniecznie przestrzegać instrukcji producenta w zakresie użytkowania, czyszczenia i przechowywania, umieszczonych na opakowaniu środka rozpylającego. Chemikalia należy zawsze przechowywać w miejscu niedostępnym dla dzieci.

Nie rozpylać żadnych produktów w przypadku braku wiedzy na temat związanych z nimi zagrożeń.

Aby zapewnić sobie ochronę przed środkiem rozpylającym, należy zakładać odpowiednie środki ochrony indywidualnej, takie jak aparat oddechowy do aplikacji natryskowych, rękawice ochronne i inną odzież ochronną.

Do czyszczenia urządzenia nie należy używać łatwopalnych rozpuszczalników ani środków czyszczących o właściwościach ściernych.

Chronić oczy przed środkiem rozpylającym. W przypadku dostania się środka rozpylającego do oczu należy natychmiast przepłukać je czystą wodą. Jeśli oczy po zakończeniu płukania będą nadal podrażnione po płukaniu, należy zasięgnąć natychmiastowej pomocy lekarskiej.

DODATKOWE WSKAZÓWKI BEZPIECZEŃSTWA I INSTRUKCJE ROBOCZE

Aplikacje natryskowe są niebezpieczne. Przed rozpoczęciem oprysku pestycydami lub innymi środkami rozpylającymi należy przeczytać etykiety znajdującą się na oryginalnym opakowaniu i aktualną kartę charakterystyki, a także postępować zgodnie z podanymi tam instrukcjami.

Podczas opryskiwania należy zachować bezpieczną odległość od innych osób, dzieci i zwierząt domowych.

Przed rozpoczęciem oprysku należy upewnić się, że lanca opryskiwacza i jej uchwyty są prawidłowo podłączone. W razie potrzeby lancę opryskiwacza należy przymocować szczypcami do jej uchwyty.

Po waniu środka rozpylającego do zbiornika należy upewnić się, że korek zbiornika jest prawidłowo włożony i zamknięty.

Stosować wyłącznie środki chemiczne dla gospodarstw domowych i ogrodów na bazie wody.

Nie należy używać środków chemicznych o charakterze komercyjnym lub przemysłowym.

W opisywanym opryskiwaczu nie należy stosować cieczy żrących (alkalicznych), samonagrzewających się lub korodujących (kwasowych). Środki te mogą spowodować korozję części metalowych lub uszkodzić zbiornik i węże.

Nie pozostawiać resztek środka rozpylającego w zbiorniku po zakończeniu pracy. Po każdym użyciu należy wycisnąć urządzenie.

Nie wlewać gorących lub wrzących płynów do zbiornika. Mogą one uszkodzić wał lub zbiornik.

Nie napełniać zbyt przesadnie zbiornika.

Sprawdzić, czy zbiornik jest szczelny. Przed rozpoczęciem korzystania z urządzenia należy naprawić wszelkie nieszczelności.

Należy zadbać o dobrą wentylację opryskiwanego miejsca.

Przed każdym użyciem należy sprawdzić urządzenie zarówno na zewnątrz, jak i wewnątrz.

Środki rozpylające muszą mieć taką samą lepkość jak woda. Gęsty środek jest trudny do rozpylenia.

W razie potrzeby należy wcześniej wymieszać środek rozpylający i wlać go do zbiornika za pomocą lejka.

Nie rozpylać w pobliżu iskier, otwartego ognia lub innych źródeł zapłonu.

Nie rozpylać w kierunku ludzi lub zwierząt. Zawsze rozpylać w kierunku wiatru.

Nie palić i nie spożywać pokarmów ani napojów podczas opryskiwania.

Nie rozpylać bezpośrednio na skórę.

Unikać kontaktu środka rozpylającego ze skórą. W razie przypadkowego kontaktu ze skórą należy natychmiast umyć dotknięte miejsce dużą ilością wody z mydłem.

Skierować dyszę rozpylającą bezpośrednio na rośliny lub objekty, które wymagają oprysku.

Upewnić się, że środek rozpylający jest natryskiwany tylko tam, gdzie nie może spowodować żadnych uszkodzeń.

Nie rozpylać w wietrzne dni. W przeciwnym razie środek rozpylający może wylądować na roślinach lub przedmiotach, które nie miały zostać opryskane.

Podczas pracy uchwyt lancy opryskiwacza może pozostać w mocowaniu lub być prowadzony przez operatora.

Ryzyko porażenia prądem elektrycznym. Nie kierować strumienia środka rozpylającego na gniazda elektryczne.

Za każdym razem po zakończeniu pracy z urządzeniem należy dokładnie umyć ręce i inne części ciała, które mogły mieć kontakt ze środkami rozpylającymi.

Należy utrzymywać urządzenie w dobrym stanie. Przed każdym użyciem należy sprawdzić stan urządzenia oraz jego podzespołów wewnątrz i na zewnątrz.

Sprawdzić, czy przy urządzeniu nie ma kruchych lub zużytych węży, nieszczelności, zablokowanych dysz, bądź brakujących lub uszkodzonych części. Jeśli urządzenie jest uszkodzone, przed ponownym użyciem należy je naprawić. Przyczyną wielu wypadków jest niewłaściwa konserwacja urządzenia.

Przed opróżnieniem, czyszczeniem lub złożeniem urządzenia do magazynu należy wyjąć wymienny akumulator, aby zapobiec przypadkowemu uruchomieniu urządzenia.

Środek rozpylający należy mieszać wyłącznie zgodnie z zaleceniami producenta. Nieprawidłowe proporcje mieszanki mogą powodować powstawanie toksycznych oparów lub wybuchowych roztworów.

Niniejsze urządzenie nie może być używane przez dzieci lub osoby o ograniczonych zdolnościach fizycznych, sensorycznych lub umysłowych, które nie posiadają niezbędnego doświadczenia, specjalistycznej wiedzy lub nie zostały zaznajomione z treścią niniejszej instrukcji. Minimalny wiek operatora może być regulowany przez lokalne przepisy.

Przed przystąpieniem do jakichkolwiek prac na elektronarzędziu należy wyjąć wkładkę akumulatorową.

Zużytych akumulatorów nie wolno wrzucać do ognia ani traktować jako odpadów domowych. Milwaukee oferuje ekologiczną utylizację zużytych akumulatorów.

Nie przechowywać akumulatorów wraz z przedmiotami metalowymi (niebezpieczeństwo zwarcia).

Akumulatory Systemu M18 należy ładować wyłącznie przy pomocy ładowarek Systemu M18. Nie ładować przy pomocy tych ładowarek akumulatorów innych systemów.

W skrajnych warunkach temperaturowych lub przy bardzo dużym obciążeniu może dochodzić do wycieku kwasu akumulatorowego z uszkodzonych baterii akumulatorowych. W przypadku kontaktu z kwasem akumulatorowym należy natychmiast przemyć miejsce kontaktu wodą z mydłem. W przypadku kontaktu z oczami należy dokładnie przepłukać oczy przynajmniej przez 10 minut i zwrócić się natychmiast o pomoc medyczną.

Ostrzeżenie! Aby uniknąć niebezpieczeństwa pożaru, obrażeń lub uszkodzeń produktu na skutek zwarcia, nie wolno zanurzać narzędzia, akumulatora wymiennego ani ładowarki w cieczach i należy zatroszczyć się o to, aby do urządzeń i akumulatorów nie dostały się żadne cieczce. Zwarcie spowodować mogą korodujące lub przewodzące cieczce, takie jak woda morska, określone chemikalia i wybielacze lub produkty zawierające wybielacze.

WARUNKI UŻYTKOWANIA

Opryskiwacz jest przeznaczony do stosowania w dobrze wentylowanych obszarach zewnętrznych.

M18 BPFF-WST:

Opryskiwacz ten służy do rozpylania wody i może być również stosowany do podlewania roślin.

M18BPFF-CST:

Opryskiwacz ten jest przeznaczony do rozpylania środków chemicznych stosowanych w gospodarstwie domowym i ogrodzie, odpowiednich dla użytkowników końcowych, np.

- pestycydy
- selektywne herbicydy
- herbicydy nieselektywne
- insektycydy
- środki grzybobójcze
- nawozy

Opryskiwacz ten może być stosowany wyłącznie ze środkami ochrony roślin zatwierdzonymi przez władze lokalne lub krajowe.

⚠ Nie używać urządzenia do rozpylania łatwopalnych cieczy.

Stosować wyłącznie środki odpowiednie do opryskiwania za pomocą urządzeń przenośnych.

Nie należy używać urządzenia do celów innych niż wymienione powyżej.

Opryskiwacz nie może być używany przez dzieci lub osoby, które nie noszą odpowiednich środków ochrony osobistej lub odzieży ochronnej.

Produkt można użytkować wyłącznie zgodnie z jego normalnym przeznaczeniem.

DEKLARACJA ZGODNOŚCI WE

Jako producent oświadczamy na naszą wyłączną odpowiedzialność, że produkt opisany w punkcie „Dane techniczne” jest zgodny ze wszystkimi istotnymi przepisami Dyrektywy 2011/65/EU (RoHS), 2001/4/30/UE, 2006/42/WE oraz z następującymi zharmonizowanymi dokumentami normatywnymi:

EN 60745-1:2009 +A11:2010
EN ISO 19932-1:2013
EN ISO 19932-2:2012
EN IEC 61000-6-1:2019
EN IEC 61000-6-3:2021
EN IEC 63000:2018

Winnenden, 2022-03-01



Alexander Krug
Managing Director



Upełnomocniony do zestawienia danych technicznych

Technicon Industries GmbH
Max-Eyth-Straße 10
71364 Winnenden
Germany

BATERIE AKUMULATOROWE

Akumulatory, które nie były przez dłuższy czas użytkowane, należy przed użyciem naładować.

W temperaturze powyżej 50°C następuje spadek osiągów wkładki akumulatorowej. Unikać długotrwałego wystawienia na oddziaływanie ciepła lub promieni słonecznych (niebezpieczeństwo przegrzania).

Styki ładowarek i wkładek akumulatorowych należy utrzymywać w czystości

Dla zapewnienia optymalnej żywotności akumulatory po użyciu należy naładować do pełnej pojemności.

Dla zapewnienia możliwie długiej żywotności akumulatory należy wyjąć z ładowarki po ich naładowaniu.

W przypadku składowania akumulatorów dłużej aniżeli 30 dni:

Przechowywać je w suchym miejscu w temperaturze ok. 27°C.

Przechowywać w stanie naładowanym do ok. 30% - 50%.

Ładować je ponownie co 6 miesięcy.

ZABEZPIECZENIE PRZECIĄŻENIOWE AKUMULATORA

Przy przeciążeniu akumulatora bardzo dużym prądem na przykład wskutek ekstremalnie dużych momentów obrotowych, zakleszczenia wiertła, nagłego zatrzymania się lub zwarcia narzędzie elektryczne "buczy" przez 2 sekundy i samoczynnie wyłącza się.

W celu ponownego włączenie należy zwolnić, a następnie ponownie włączyć przycisk wyłącznika.

Pod ekstremalnymi obciążeniami może dojść do silnego nagrzania się akumulatora.

W takim wypadku akumulator wyłącza się.

Wówczas należy włączyć akumulator do ładowarki, aby go ponownie naładować i aktywować.

TRANSPORT AKUMULATORÓW LITOWO-JONOWYCH

Akumulatory litowo-jonowe podlegają ustawowym przepisom dotyczącym transportu towarów niebezpiecznych.

Transport tych akumulatorów winien odbywać się przy przestrzeganiu lokalnych, krajowych i międzynarodowych rozporządzeń i przepisów.

- Odbiorcom nie wolno transportować tych akumulatorów po drogach ot tak po prostu.
- Komercyjny transport akumulatorów litowo-jonowych przez przedsiębiorstwa spedycyjne podlega przepisom dotyczącym transportu towarów niebezpiecznych. Przygotowania do wysyłki oraz transport mogą być wykonywane wyłącznie przez odpowiednio przeszkolone osoby. Cały proces winien odbywać się pod fachowym nadzorem.

W czasie transportu akumulatorów należy przestrzegać następujących punktów:

- Celem uniknięcia zwarcia należy upewnić się, że zestyki są zabezpieczone i zaizolowane.
- Zwracać uwagę na to, aby zespół akumulatorów nie mógł się przemieszczać we wnętrzu opakowania.
- Nie wolno transportować akumulatorów uszkodzonych lub z wyciekającym z elektrolitem.

Odniesienie dalszych wskazań należy zwrócić się do swojego przedsiębiorstwa spedycyjnego.

TRANSPORT I SKŁADOWANIE

- Wyjąć akumulator wymienny.
- Należy upewnić się, że wszystkie części są czyste i suche.

- Oczyszczyć urządzenie z wszelkich substancji obcych.
- Opróżnić zbiornik przed transportem lub złożeniem do magazynu na dłuższy czas.
- Po każdym użyciu należy upewnić się, że przy urządzeniu nie występują nieszczelności. W przypadku nieszczelności należy zlecić ich naprawę w autoryzowanym serwisie.
- Łancę opryskiwacza można przechowywać w uchwycie.
- W przypadku transportu produktu należy zabezpieczyć go przed przemieszczaniem się lub upadkiem, aby nie dopuścić do obrażeń ciała lub uszkodzenia urządzenia.
- Urządzenie należy przechowywać w chłodnym, suchym i dobrze wentylowanym pomieszczeniu, w miejscu niedostępnym dla dzieci. Unikać kontaktu ze środkami żrącymi, takimi jak chemikalia ogrodowe lub sól drogowa. Nie przechowywać na zewnątrz pomieszczeń.

RYZIKO REZYDUALNE

Nawet przy prawidłowym użytkowaniu nie można wykluczyć wszystkich ryzyk rezydualnych. W trakcie użytkowania mogą powstawać poniższe zagrożenia, nawet w przypadku zachowania przez operatora najwyższej troski:

Ryzyko porażenia prądem elektrycznym. Nie kierować strumienia środka rozpylającego na gniazda, przewody czy urządzenia elektryczne.

Kontakt z substancjami niebezpiecznymi. Środki rozpylające mogą powodować urazy powstałe na skutek wdychania, poknięcia, kontaktu ze skórą lub oczami. Należy przestrzegać informacji zawartych w niniejszej instrukcji obsługi i stosować odpowiednie środki ochrony indywidualnej.

WYSZUKIWANIE BŁĘDÓW

PROBLEM	MOŻLIWA PRZYCZYNA	ROZWIĄZANIE
Zbyt niskie ciśnienie	Akumulator nie jest dostatecznie naładowany	Naładować akumulator
Brak ciśnienia	Akumulator nie jest dostatecznie naładowany	Naładować akumulator
Nieszczelności	Nieprawidłowo wykonane złącza, porwane uszczelki	Prawidłowo dokręcić połączenia, wymienić uszczelki
Silnik nie pracuje	pusty lub uszkodzony akumulator	Naładować lub wymienić akumulator
Brak dysz natryskowych	Zatkane dysze	Oczyszczyć dysze sprężonym powietrzem lub odpowiednim rozpuszczalnikiem

ZATKANE DYSZE

Jeśli dysze są zatkane, należy natychmiast wyłączyć opryskiwacz.

Upewnić się, że półka na akumulator jest prawidłowo zamknięta.

Nosić środki ochrony indywidualnej, takie jak rękawice robocze i okulary ochronne.

Zdjąć dysze i oczyścić czystą wodą. Wymienić uszkodzone filtry.

CZYSZCZENIE ZBIORNIKA

1. Upewnić się, że półka na akumulator jest prawidłowo zamknięta.
2. Wyjąć zbiornik z jednostki bazowej i umieścić go na równej powierzchni w odpowiedniej odległości od jednostki bazowej, zapobiegając w ten sposób przed kontaktem jednostki bazowej ze żrącymi chemikaliami.
3. Zdjąć korek zbiornika i napełnić zbiornik czystą wodą w ilości około jednej trzeciej maksymalnego poziomu. W razie potrzeby można dolać niewielką ilość środka czyszczącego stosowanego w gospodarstwie domowym. W przypadku silnego zabrudzenia można również wlać ciepłą wodę (maks. temperatura 50°C). Zamknąć pokrywę i obrócić wodę w zbiorniku.
4. Ponownie wstawić zbiornik i rozpylać wodę aż do jego całkowitego opróżnienia. Należy uważać, aby nie skierować środka rozpylającego w miejsce, które mogłoby zostać uszkodzone przez pozostałości chemiczne w zbiorniku.

5. Powtórzyć tę procedurę z użyciem czystej wody, aż do całkowitego oczyszczenia zbiornika. Oczyszczyć mokre od zewnątrz dysze i wytrzeć je do sucha ściereczką.
6. Przetrzeć zewnętrzną stronę zbiornika czystą i suchą szmatką.
7. Przed ponownym montażem i złożeniem urządzenia do przechowywania należy dokładnie wyczyścić wszystkie podzespoły. Przed włożeniem korka zbiornika należy pamiętać o tym, że w pierwszej kolejności zakłada się filtr.

UTRZYMANIE I KONSERWACJA

Kontrola urządzenia wymaga najwyższej staranności i specjalistycznej wiedzy. Prace konserwacyjne mogą być wykonywane wyłącznie przez wykwalifikowanego technika serwisu. Zalecamy oddanie urządzenia do autoryzowanego serwisu. W trakcie realizacji prac konserwacyjnych należy stosować wyłącznie oryginalne części zamienne.

Dozwolone jest wykonywanie wyłącznie takich regulacji i napraw, które zostały opisane w niniejszej instrukcji. W przypadku innych prac należy skontaktować się z autoryzowanym serwisem.

Po każdym użyciu należy wyczyścić urządzenie w sposób przedstawiony w niniejszej instrukcji.

Przed czyszczeniem należy opróżnić zbiornik.

Wyłać środek rozpylający przez otwór wlewowy.

Opróżniając środek rozpylający ze zbiornika należy przełać go do pojemnika zaprojektowanego specjalnie na środki chemiczne. Nie przechowywać środka rozpylającego w zbiorniku.

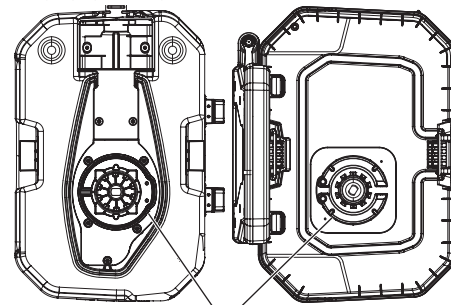
Do czyszczenia i płukania zbiornika zawsze należy używać czystej wody. W razie potrzeby można dolać niewielką ilość środka czyszczącego stosowanego w gospodarstwie domowym.

Przetrzeć urządzenie czystą i suchą szmatką.

Konieczne okazać się może kilkakrotne przepłukanie zbiornika.

Czyszczenie styków elektrycznych

Należy zawsze dbać o czystość styków elektrycznych pomiędzy spodnią częścią zbiornika a jednostką bazową. **OSTRZEŻENIE!** Przed rozpoczęciem czyszczenia styków elektrycznych należy wyjąć akumulator z urządzenia. Przełożyć styki suchą i czystą ściereczką.



Zbiornik Styki Jednostka bazowa

Utylizacja

Nigdy nie należy usuwać pozostałości chemicznych lub zanieczyszczonej wody płuczającej w ciekach wodnych, rurach kanalizacyjnych, kanałach, studzienkach lub szybach kanalizacyjnych.

Pozostałości chemiczne i puste pojemniki należy usuwać zgodnie z lokalnymi przepisami w zakresie utylizacji odpadów.

WYPOSAŻENIE DODATKOWE

Używać tylko i wyłącznie wyposażenia dodatkowego Milwaukee i części zamiennych Milwaukee. Gdyby trzeba było wymienić części, które nie zostały opisane, należy skontaktować się z przedstawicielem serwisu Milwaukee (patrz wykaz adresów punktów usługowych/gwarancyjnych).

W razie potrzeby można zamówić rysunek urządzenia w rozłożeniu na części podając typ maszyny oraz sześciocyfrowy numer na tabliczce znamionowej w Punkcie Obsługi Klienta lub bezpośrednio w firmie Techtronic Industries GmbH, Max-Eyth-Straße 10, 71364 Winnenden, Germany.

SYMBOLY

	UWAGA! OSTRZEŻENIE NIEBEZPIECZEŃSTWO!
	Przed uruchomieniem elektronarzędzia zapoznać się uważnie z treścią instrukcji.
	Przed przystąpieniem do jakichkolwiek prac na elektronarzędziu należy wyjąć wkładkę akumulatorową.
	Zużyte baterie oraz zużyty sprzęt elektryczny i elektroniczny nie może być usuwany razem z odpadami pochodzącymi z gospodarstw domowych. Zużyte baterie oraz zużyty sprzęt elektryczny i elektroniczny należy gromadzić i usuwać oddzielnie. Przed utylizacją należy usunąć z urządzeń zużyte baterie, zużyte akumulatory oraz źródła światła. Proszę zasięgnąć informacji o centrach recyklingowych i punktach zbiorczych u władz lokalnych lub u wyspecjalizowanego dostawcy. W zależności od lokalnych przepisów, sprzedawcy detaliczni mogą być zobowiązani do bezpłatnego odbioru zużytego sprzętu elektrycznego i elektronicznego. Poprzez ponowne wykorzystanie i recykling zużytych baterii oraz zużytego sprzętu elektrycznego i elektronicznego pomagamy zmniejszać zapotrzebowanie na surowce. Zużyte baterie (zwłaszcza baterie litowo-jonowe) oraz zużyty sprzęt elektryczny i elektroniczny zawierają cenne materiały nadające się do recyklingu, które mogą mieć negatywny wpływ na środowisko naturalne i zdrowie użytkownika, jeśli nie zostaną zutylizowane w sposób przyjazny dla środowiska. Przed utylizacją zużytego sprzętu należy usunąć wszelkie zamieszczone na nim dane osobowe.
	Zawsze należy używać okularów ochronnych!
	Należy używać ochroniaczy uszu!
	Nosić odpowiednią maskę ochronną.
	Nosić okulary ochronne!
	Nosić odzież ochronną
	Nosić rękawice ochronne!
	Nosić buty antypoślizgowe!

	Chronić akumulator przed deszczem. Nie używać akumulatora w miejscach wilgotnych lub mokrych.
	Nie rozpylać cieczy palnych.
	Klasa ochrony elektrycznej III.
	Wyjąć wymienny akumulator. Należy utrzymywać w czystości styki elektryczne.
	Osoby postronne należy trzymać w bezpiecznej odległości od opryskiwanego obszaru!
	Nie rozpylać w kierunku ludzi lub zwierząt!
	Nie rozpylać na ścianę!
	Nie rozpylać pod wiatr!
	Nie trzymać dyszy rozpylającej pod górę! Rozpylać tylko w dół!
	Masa własna (w tym jednostka podstawowa, zbiornik, wymienny akumulator)
	Napięcie
	Prąd stały
	Europejski Certyfikat Zgodności
	Brytyjski Certyfikat Zgodności
	Ukraiński Certyfikat Zgodności
	Euroazjatycki Certyfikat Zgodności

MŰSZAKI ADATOK	PERMETEZŐ KÉSZÜLÉK	M18 BPPFH	M18 BPPF -CST	M18 BPPF -WST
Gyártási szám.....	4699 22 03.....	4917 09 01.....	4917 13 01.....	4917 13 01.....
Tartály úrtartalom.....	15 l.....	15 l.....	15 l.....	15 l.....
Átfolyási érték.....	lásd a képes részt a 18. oldalon *			
Permetezési távolság.....	7,6.....			
Max. üzemi nyomás.....	8,27 bar.....	4,14 bar.....		
Tartály belső nyomás.....	827 kPa.....	414 kPa.....		
Tartály úrtartalom maradék folyadékhoz.....	250 ml.....	250 ml.....		
Betöltőszűrő szemméret.....	1,7 mm.....	1,7 mm.....		
Szivósűrő szemméret.....	0,12 / 0,2 mm.....	0,12 / 0,2 mm.....		
Max. motorfordulatszám.....	2900 min ⁻¹			
Cserélhető akku feszültsége.....	18 V.....			
Alapkészülék tömege.....	4,2 kg.....			
Üres tömeg (alapkészülékkel, tartállyal, 4,0 Ah-s cserélhető akkuval).....	8,6 kg.....	8,7 kg.....		
Üzemi tömeg (15 l folyadékkal együtt 20 °C-on).....	23,6 kg.....	23,7 kg.....		
Ajánlott környezeti hőmérséklet üzemeleskor.....	-18...+50 °C.....			
Cserélhető akku ajánlott típusai.....	M18B2.....	M18HB12.....		
Ajánlott töltőkészülék.....	M12-18.....	M1418C6.....		

Zaj-/Vibráció-információ

A köztölt értékek megfelelnek az EN 60745 szabványnak.

A készülék munkahelyi zajszintje tipikusan:

Hangnyomás szint (K bizonytalanság=3dB(A))..... 72 dB(A)..... 67 dB(A)

Hangteljesítmény szint (K bizonytalanság=3dB(A))..... 85 dB(A)..... 80 dB(A)

Hallásvédő eszköz használata ajánlott!

Összesített rezgésértékek (három irány vektoriális összege) az EN 60745.-nek megfelelően meghatározva.

a_{h,w} rezgésemisszió érték..... 2,8 m/s²..... 1,3 m/s²

K bizonytalanság..... 1,5 m/s²..... 1,5 m/s²

* Az átfolyási érték függ a használt permetezőszertől, az átfolyási magasságtól és a környezeti feltételektől (pl. a szél erősségétől és irányától).

▲ FIGYELEM Figyelmesen olvassa el az útmutatásokat és ismerje meg a készülék kezelését és szakszerű használatát. A következő útmutatások figyelmen kívül hagyása áramütést, tüzet és/vagy súlyos sérüléseket okozhat.

A jövőbeni használatra gondosan őrizzen meg minden biztonsági útmutatást és útmutatót.

BIZTONSÁGI ÚTMUTATÁSOK PERMETEZŐ KÉSZÜLÉK

A tűz- és robbanásveszély minimálisa csökkentésére gyúlékony folyadékokat – például benzint – permetezni tilos.

Feltétlenül vegye figyelembe a permetezőszerszám csomagolásán feltüntetett, a gyártó használatra, tisztításra és tárolásra vonatkozó adatait. A vegyszerek gyermekek elől elzárva tartandók.

Tilos olyan szereket permetezni, melyek veszélyei nem ismertek.

A permetezőszert elleni védelemre használjon előírás szerű védőfelszerelést, például permetezéshez való légzésvédő maszkot, védőkesztyűt és egyéb védőruházatot.

A készülék tisztításához ne használjon gyúlékony oldószereket vagy súrolószereket.

Védje a szemeit a permetezőszertől. Ha a permetezőszert a szembe kerül, akkor a szemetet tiszta vízzel azonnal ki kell mosni. Ha a szemek irritációja még a kiöblítés után is fennáll, azonnal orvoshoz kell fordulni.

TOVÁBBI BIZTONSÁGI ÉS MUNKAVÉDEZÉSI UTASÍTÁSOK

A permetezőszereket permetezése veszélyeket rejt. Növényvédő szerek vagy más permetezőszereket permetezése előtt olvassa el a címkét az eredeti göngyölegben, valamint az aktuális biztonsági adatlapot, és kövesse a benne foglalt utasításokat.

Permetezés közben más személyeket, gyermekeket és házi állatokat tartson távol.

Permetezés előtt bizonyosodjon meg róla, hogy a permetezőzándsza és a permetezőpisztoly megfelelően csatlakozik-e egymáshoz. Adott esetben rögzítse fogóval a permetezőzándsza a permetezőpisztolyhoz.

A permetezőszert tartályba való betöltése után bizonyosodjon meg róla, hogy a tartályfedél megfelelően legyen behelyezve és lezárva.

Csak víz alapú háztartási és kerti vegyszereket használjon.

Ne használjon a kereskedelemben kapható vagy ipari alkalmazású vegyszereket.

Ne használjon maró hatású (lúgtartalmú), saját magától melegeződő vagy korrodáló hatású (savtartalmú) folyadékokat a permetező készülékben. Az ilyen szerek korróziós jelenségeket okozhatnak a fém alkatrészekben vagy károsíthatják a tartályt és a tömlőt.

A készülék használata után ne hagyjon permetezőszert-maradványokat a tartályban. Minden egyes használat után tisztítsa ki a készüléket.

Ne töltsön forró vagy forrásban lévő folyadékokat a tartályba. Ezek károsíthatják a tömlőt vagy a tartályt.

Ne töltsen túlságosan tele a tartályt.

Ellenőrizze, hogy a tartály tömített-e. A tömítelenségeket a készülék használatá előtt tömíteni kell.

A permetezőszert területnek jól szellőztetettnek kell lennie.

Minden egyes használat előtt ellenőrizze a készüléket kívülről és belülről egyaránt.

A permetezőszernak a vízával azonos viszkozitásúnak kell lennie. A sűrűbb folyású szerek rosszul permetezhetők.

A permetezőszert szükség esetén elő kell keverni és tölcserrel betölteni a tartályba.

Ne permetezzen szikra, nyílt láng vagy egyéb gyújtóforrás közelében.

Ne permetezzen emberek vagy állatok irányába. Mindig szélirányban permetezzen.

Permetezés közben ne dohányozzon, egyen vagy igyon.

Ne permetezzen közvetlenül a bőrre.

Kerülje, hogy a permetezőszert közvetlenül érintkezzen a bőrrel. Közvetlen bőrrel való érintkezés esetén az érintett helyet bő vízzel és szappannal azonnal le kell mosni.

Irányítsa a permetező fúvókát közvetlenül a permetezni kívánt növényekre vagy tárgyakra.

Bizonyosodjon meg róla, hogy a permetezőszert csak ott permetezze, ahol nem okozhat kárt.

Szeles napokon ne permetezzen. Ellenkező esetben a permetezőszert olyan növényekre vagy tárgyakra kerülhet, melyeket nem kell permetezni.

Használatkor a permetezőpisztoly vagy a tartóban maradhat, vagy a kezelő tarthatja.

Áramütés veszélye. A permetsugarat nem szabad dugaszolóaljzatokra irányítani.

Az esetlegesen a permetezőszerttel érintkezésbe került kezeket vagy más testrészeket a készülék használata után mindig nagyon alaposan le kell mosni.

Gondozza a készüléket megfelelően. Minden egyes használat előtt ellenőrizze a készülék belsejét és külsőjét, valamint a részegységeit. Ellenőrizze a készüléket töredezett vagy kopott tömlők, tömítelenségek, eldugult fúvókák vagy hiányzó, ill. sérült alkatrészek szempontjából. Ha a készülék sérült, akkor használat előtt feltétlenül javíttassa meg. Sok balesetet nem megfelelően karbantartott készülékek okoznak.

A készülék leürítése, tisztítása vagy eltávolítása előtt a készülék nem szándékolit elindulásának megakadályozására távolítsa el a cserélhető akkut.

A permetezőszert kizárólag a gyártói adatok szerint keverje be. A nem megfelelő keverési arányok mérgező gőzöket vagy robbanékony oldatokat idézhetnek elő.

A készüléket nem használhatják gyermekek vagy csökkent testi, érzékszervi vagy szellemi képességgel, vagy tapasztalatlalt és szakudással nem rendelkező, ill. a jelen útmutatót nem ismerő személyek. Lehetséges, hogy a kezelő minimális életkorára vonatkozóan helyi előírások vannak érvényben.

Karbantartás, javítás, tisztítás, stb. előtt az akkumulátort ki kell venni a készülékből.

A használt akkumulátort ne dobja tűzbe vagy a háztartási szemétre. Tájékozódjon a szakszerű megsemmisítés helyi lehetőségeiről.

Az akkumulátort ne tárolja együtt fém tárgyakkal. (Rövidzárlat veszélye).

Az M18 elevezerű rendszerhez tartozó akkumulátorokat kizárólag a rendszerhez tartozó töltővel töltsse fel. Ne használjon más rendszerbe tartozó töltőt.

Akkumulátor sav folyhat a sérült akkumulátorból extrém terhelés alatt, vagy extrém hő miatt. Ha az akkumulátor sav a bőrére kerül azonnal mossa meg szappanos vízzel. Szembe kerülés esetén folyóvíz alatt tartsa a szemét minimum 10 percig és azonnal forduljon orvoshoz.

Figyelmeztetés! A rövidzárlat általi tűz, sérülések vagy termékárosodások veszélye elkerülésére ne merítse a szerszámot, a cserélhető akkut vagy a töltőkészüléket folyadékokba, és gondoskodjon arról, hogy ne hatoljanak folyadékok a készülékekbe és az akkukba. A korrózió hatású vagy vezetőképes folyadékok, mint pl. a sós víz, bizonyos vegyi anyagok, fehérítők vagy fehérítő tartalmú termékek, rövidzárlatot okozhatnak.

RENDELTELTÉSSZERŰ HASZNÁLAT

A permetező készülék jól szellőző területeken, a szabadban való használatra készült.

M18 BPPF-WST:

Ez a permetező készülék víz permetezésére készült és növények öntözésére is használható.

M18BPPF-CST:

Ez a permetező készülék a végfelhasználók által használható háztartási és kerti vegyszereket permetezésére készült, ilyenek pl.:

- növényvédő szerek
- szelektív növényirtó szerek
- nem szelektív növényirtó szerek
- rovarölő szerek
- gombaölő szerek
- trágyázószerek

Ezt a permetező készüléket csak a helyi/nemzeti hatóságok által engedélyezett növényvédő szerekhez szabad használni.

▲ Ne használja a készüléket gyúlékony folyadékok permetezésére.

Kizárólag olyan szereket használjon, melyek alkalmasak hordozható eszközökkel való permetezésre.

Ne használja a készüléket a fent megnevezett céloktól eltérő célokra. A permetező készüléket nem használhatják gyermekek vagy olyan személyek, akik nem viselnek megfelelő egyéni védőfelszerelést vagy ruházatot.

A készüléket kizárólag az alábbiakban leírtaknak megfelelően szabad használni.

EK-MEGFELELŐSÉGI NYILATKOZAT

Gyártóként egyedüli felelősséggel kijelentjük, hogy a „Műszaki Adatok” alatt leírt termék a 2011/65/EK (RoHS), 2014/30/EU, 2006/42/EK irányelvek minden releváns előírásának, ill. az alábbi harmonizált normatív dokumentumoknak megfelel:

EN 60745-1:2009 +A11:2010

EN ISO 19932-1:2013

EN ISO 19932-2:2012

EN IEC 61000-6-1:2019

EN IEC 61000-6-3:2021

EN IEC 63000:2018

Winnenden, 2022-03-01



Alexander Krug
Managing Director



Műszaki dokumentáció összeállításra felhatalmazva

Techtronic Industries GmbH

Max-Eyth-Straße 10

71364 Winnenden

Germany

AKKUK

A hosszabb ideig üzemben kívül lévő akkumulátort használat előtt ismételtelen fel kell tölteni.

50°C feletti hőmérsékletnél csökkenhet az akkumulátor teljesítménye. Kerülni kell a túlzottan meleg helyen vagy napon történő hosszabb idejű tárolást.

A töltő és az akkumulátor csatlakozóit mindig tisztán kell tartani.

Az optimális élettartam érdekében használat után az akkukat teljesen fel kell tölteni.

A lehetőleg hosszú élettartamhoz az akkukat feltöltés után ki kell venni a töltőkészülékből.

Az akku 30 napot meghaladó tárolása esetén:

Az akkut kb. 27 °C-on, száraz helyen kell tárolni.

Az akkut kb. 30-50%-os töltöttségi állapotban kell tárolni.

Az akkut 6 havonta újra fel kell tölteni.

AZ AKKUMULÁTOR TÚLTERHELÉS ELLENI VÉDELME

Az akku túl magas áramfogyasztás miatti, pl. túl nagy forgatónyomatékok, a fűró megszorulása, hirtelen leállítás következtében fellépő túlterhelése esetén az elektromos szerszám 2 másodpercig zűg, és önműködően lekapcsol.

Az újiból bekapcsoláshoz el kell engedni a kapcsolóbillentyűt, majd ismét be kell kapcsolni.

Extrém mértékű terhelés esetén az akku erősen felforrósodhat. Ebben az esetben az akku lekapcsol.

Az ismételt feltöltéshez és aktiváláshoz ekkor dugja az akkut a töltőkészülékbe.

LÍTIUM-ION AKKUK SZÁLLÍTÁSA

A lítium-ion akkuk a veszélyes áruk szállítására vonatkozó törvényi rendelkezések hatálya alá tartoznak.

Az ilyen akkuk szállításának a helyi, országos és nemzetközi előírások és rendelkezések betartása mellett kell történnie.

- A fogyasztók minden további nélkül szállíthatják az ilyen akkukat között.
- A lítium-ion akkuk szállítmányozási vállalatok általi kereskedelmi célú szállítására a veszélyes áruk szállítására vonatkozó rendelkezések érvényesek. A kiszállítás előkészítését és a szállítást kizárólag megfelelő képzettségű személyek végezhetik. A teljes folyamatnak szakmai felügyelet alatt kell történnie.

A következő pontokat kell figyelembe venni akkuk szállításakor:

- Biztosítsa, hogy a rövidzárlatok elkerülése érdekében az érintkezők védve és szigetelve legyenek.
- Űgyeljen arra, hogy az akkucsomag ne tudjon elcsúszni a csomagoláson belül.
- Tilos sérült vagy kifolyt akkukat szállítani.

További útmutatásokért forduljon szállítmányozási vállalatához.

SZÁLLÍTÁS ÉS TÁROLÁS

- Távolítsa el a cserélhető akkumulátort.
- Biztosítsa, hogy minden alkatrészt tiszta és száraz legyen.
- Tisztítsa meg a készüléket az összes idegen anyagtól.
- Szállítás vagy hosszabb tárolás előtt ürítse ki a tartályt.
- Minden egyes használat után ellenőrizze a készüléket tömítetlenség szempontjából. A tömítetlenségeket szerződött ügyfélszolgálati központtal javíttassa meg.
- A permetezőláncza tárolható a tartóban.
- Szállításkor rögzítse a terméket elmozdulás és leesés ellen, hogy elkerülje a sérüléseket és a termék sérülését.
- A készüléket hűvös, száraz és jól szellőző helyen, gyermekektől elzárva tárolja. Kerülje a maró hatású anyagokkal, pl. kerti vegyszerekkel vagy szórósóval való érintkezést. A készüléket ne tárolja a szabadban.

FENNMARADÓ KOCKÁZAT

Szabályos használat esetén sem lehet minden fennmaradó kockázatot kizárni. A használat során a következő veszélyek keletkezhetnek, amelyekre a kezelőnek különösen figyelnie kell:

Áramütés veszélye. A permetsugarat nem szabad dugaszolóaljakra, kábelekre vagy elektromos készülékekre irányítani.

Veszélyes anyagokkal való érintkezés. A permetezőszerek belelegezve, lenyelve vagy bőrrel érintkezve, ill. szembe kerülve sérüléseket okozhatnak. Vegye a figyelembe a jelen útmutatóban szereplő adatokat és viseljen megfelelő védőfelszerelést.

HIBAKERESÉS

PROBLÉMA	LEHETSÉGES OK	MEGOLDÁS
Túl alacsony nyomás	Az akku nincs megfelelően feltöltve	Akku feltöltve
Nincs nyomás	Az akku nincs megfelelően feltöltve	Töltse az akkut
Tömítetlenségek	A csatlakozók nincsenek megfelelően csatlakoztatva, a tömítések porózusak	Húzza meg megfelelően a csatlakozókat, cserélje a tömítéseket
A motor nem jár	Az akku lemerült vagy meghibásodott	Töltse vagy cserélje ki az akkut
Nincs permetsugár	A fúvókák eldugultak	Tisztítsa ki a fúvókákat süritett levegővel vagy megfelelő oldószerrel

A FÚVÓKÁK ELDUGULTAK

A permetező készüléket azonnal kapcsolja le, ha a fúvókák eldugultak.

Biztosítsa, hogy az akkutartó rekesz megfelelően le legyen zárva.

Használjon védőfelszerelést, pl. védőkesztyűt és védőszemüveget.

Szerelje ki a fúvókákat és tisztítsa ki tiszta vízzel. A meghibásodott szűrőket cserélje ki.

A TARTÁLY TISZTÍTÁSA

- Biztosítsa, hogy az akkutartó rekesz megfelelően le legyen zárva.
- Vegye le a tartályt az alapkészülekről és helyezze sík felületre megfelelő távolságban az alapkészülektől annak elkerülésére, hogy az alapkészülék maró hatású vegyszerekkel érintkezzen.
- Vegye le a tartály fedelét és töltse fel a tartályt mintegy egyharmaddig tiszta vízzel. Szükség esetén kis mennyiségű háztartási tisztítószert adhat hozzá. Erős szennyeződések esetén meleg (max. 50 °C-os) vizet is tölthet be. Zárja le a fedelet és öblögesse a vizet a tartályban.
- Helyezze vissza a tartályt és permetezze ki a vizet a tartály kiürüléséig. Ügyeljen arra, hogy a permetsugarat ne irányítsa olyan területre, melyet a tartályban maradó vegyszermaradványok károsíthatnának.

- Ismétlje meg ezt a műveletet tiszta vízzel addig, amíg a tartály alaposan ki nincs tisztítva. A fúvókákat kívülről tisztítsa le nedvesen, majd kendővel törölje szárazra.
- A tartály külsejét tiszta száraz kendővel törölje le.
- Valamennyi alkatrészt az újbóli beszerelés és a készülék eltávolítása előtt hagyjon jól megszáradni. A tartályfedél behelyezése előtt először mindig a szűrőt helyezze be.

KARBANTARTÁS

A készülék ellenőrzése rendkívüli gondosságot és szakértelmet igényel. A karbantartási munkákat kizárólag szakképzett szerviztechnikussal végeztesse. Azt ajánljuk, hogy a készüléket küldje el egy szerződött ügyfélszolgálati központra. Karbantartási munkákhoz csak eredeti alkatrészeket használjon.

Csak a jelen útmutatóban leírt beállításokat, ill. javításokat végezze el. Más munkához, kérjük, forduljon egy szerződött ügyfélszolgálati központhoz.

Minden egyes használatot követően tisztítsa meg a készüléket a jelen útmutatóban ismertetettek szerint.

Tisztítás előtt ürítse ki a tartályt.

Ehhez a permetezőszert engedje le a betöltőnyílásból.

A permetezőszert külön, vegyszerekhez való tartályba ürítse le. A permetezőszert ne a tartályban tárolja.

A tartály tisztításához és kiöblítéséhez mindig tiszta vizet használjon. Szükség esetén kis mennyiségű háztartási tisztítószert adhat hozzá.

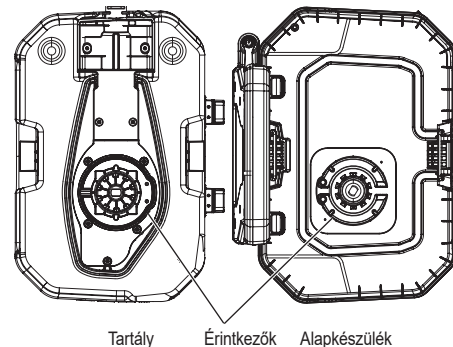
A készüléket tiszta száraz kendővel törölje le.

Elképzelhető, hogy a tartályt többször ki kell öblítenie.

Elektromos érintkezők tisztítása

Gondoskodjon róla, hogy a tartály alja és az alapkészülék közötti elektromos érintkezési pontok mindig tiszták maradjanak.

FIGYELMEZTETÉS! Az elektromos érintkezők tisztítása előtt távolítsa el a cserélhető akkut. Az érintkezőket száraz, tiszta kendővel tisztítsa le.



Ártalmatlanítás

A vegyszermaradványok vagy a szennyezett öblítővíz ártalmatlanítását semmi esetre se végezze vízfolyásokba, szennyvízvezetékekbe, lefolyócsatornába, víznyelőkbe vagy csatornaaknába.

A vegyszermaradványokat és az üres tartályokat a hulladékkezelésre vonatkozó helyi előírásoknak megfelelően kell ártalmatlanítani.

KÜLÖN TARTOZÉK

Csak Milwaukee tartozékokat és Milwaukee pótalkatrészeket szabad használni. Az olyan elemeket, melyek cseréje nincs ismertetve, cseréltesse ki Milwaukee szervizzel (lásd Garancia/Ügyfélszolgálat címei kiadványt).

Igény esetén a készülékről robbantott rajz kérhető a géptípus és a teljesítménycímként található hatjegyű szám megadásával az Ön vevőszolgálatánál, vagy közvetlenül a Techtronic Industries GmbH-től a Max-Eyth-Straße 10, 71364 Winnenden, Németország címen.

SZÍMBOLUMOK

	FIGYELEM! FIGYELMEZTETÉS! VESZÉLY!
	Kérjük alaposan olvassa el a tájékoztatót mielőtt a gépet használja.
	Karbantartás, javítás, tisztítás, stb. előtt az akkumulátort ki kell venni a készülékből.
	A hulladékelemeket, az elektromos és elektronikus berendezések hulladékait nem szabad a háztartási hulladékkal együtt ártalmatlanítani. A hulladékelemeket, az elektromos és elektronikus berendezések hulladékait elkülönítve kell gyűjteni és ártalmatlanítani. Az ártalmatlanítás előtt távolítsa el a hulladékelemeket, a hulladékkumulátorokat és az izzókat a berendezésekből. A helyi hatóságoknál vagy szakkereskedőjénél tájékozódjon a hulladékdudvarokról és gyűjtőhelyekről. A helyi rendelkezésektől függően a kiskereskedők kötelesek lehetnek a hulladékelemeket, az elektromos és elektronikus berendezések hulladékait ingyenesen visszavenni. A hulladékelemek, az elektromos és elektronikus berendezések hulladékainak újrahasználatával és újrahasznosításával járuljon hozzá a nyersanyagszükséglet csökkentéséhez. A hulladékelemek (mindenekelőtt a lítium-ion elemek), az elektromos és elektronikus berendezések hulladékai értékes újrahasznosítható anyagokat tartalmaznak, melyek környezetvédelmi szempontból nem megfelelő ártalmatlanítás esetén negatív hatással lehetnek a környezetre és az Ön egészségére. Ártalmatlanítás előtt törölje a használt készüléken lévő lehetséges személyes adatokat.
	Mindig védőszemüveget kell viselni!
	Hallásvédő eszköz használata ajánlott!
	Viseljen megfelelő védőmaszkot.
	Használjon védőruházatot!
	Hordjon védőkesztyűt!
	Viseljen erős, csúszásmentes cipőt!

	A cserélhető akkut esőtől védeni kell. A cserélhető akkut ne használja vizes vagy nyirkos területeken.
	Ne permetezzen gyúlékony folyadékokat.
	Elektromos védelmi osztály: III.
	Távolítsa el a cserélhető akkut. Tartsa tisztán az elektromos érintkezőket.
	A közelben lévő személyeket tartsa biztonságos távolságban a munkaterülettől!
	Ne permetezzen emberek vagy állatok irányába!
	Ne permetezzen falra!
	Ne permetezzen szélle szemben!
	Ne tartsa felfelé a permetezőfúvókát! Csak lefelé permetezzen!
	Üres tömeg (alapkészülékkel, tartállyal, cserélhető akkuval) 2,6 kg 2,7 kg
	Feszültség
	Egyenáram
	Európai megfelelőségi jelölés
	Egyesült királyságbeli megfelelőségi jelölés
	Ukrán megfelelőségi jelölés
	Eurázsiai megfelelőségi jelölés

TEHNIČNE PODATKE	ŠKROPILNICA	M18 BPPFH	M18 BPPF -CST	M18 BPPF -WST
Proizvodna številka	4699 22 03	4917 09 01	4917 13 01	000001-999999
Vsebnost rezervoarja	glejte slike na strani 18 *	15 l	15 l	
Pretok				
Razdalja za škropljenje	7,6			
Maksimalni delovni tlak	8,27 bar	4,14 bar		
Notranji tlak rezervoarja	827 kPa	414 kPa		
Preostala vsebnost rezervoarja	250 ml	250 ml		
Velikost mrežnega očesa filtra za polnjenje	1,7 mm	1,7 mm		
Velikost mrežnega očesa sesalnega filtra	0,12 / 0,2 mm	0,12 / 0,2 mm		
Največje število vrtljajev motorja	2900 min ⁻¹			
Napetost akumulatorske baterije	18 V			
Teža osnovne naprave	4,2 kg			
Teža prazne naprave (vkli, z osnovno napravo, rezervoarjem, akumulatorsko baterijo 4,0 Ah)	8,6 kg	8,7 kg		
Delovna teža (vkli, s 15 litrov tekočine pri 20 °C)	23,6 kg	23,7 kg		
Priporočena temperatura okolice med delovanjem	-18...+50 °C			
Priporočene vrste akumulatorskih baterij	M18B2... ..	M18HB12 ..		
Priporočen polnilnik	M12-18 ... ;	M1418C6 ..		

Informacije o hrupnosti/vibracijah

Vrednosti merjenja ugotovljene ustrezno z EN 60745.

Raven hrupnosti naprave ovrednotena z A, znaša tipično:

Nivo zvočnega tlaka (Nevarnost K=3dB(A))	72 dB(A)	67 dB(A)
Višina zvočnega tlaka (Nevarnost K=3dB(A))	85 dB(A)	80 dB(A)

Nosite zaščito za sluh!

Skupna vibracijska vrednost (Vektorska vsota treh smeri) določena ustrezno EN 60745.

Vibracijska vrednost emisij a _{h,w}	2,8 m/s ²	1,3 m/s ²
Nevarnost K=	1,5 m/s ²	1,5 m/s ²

* Pretok je odvisen od uporabljene tekočine za škropljenje, višine pretoka in okoljskih pogojev (npr. moč in smer vetra).

⚠ OPOZORILO Natančno preberite ta navodila in se seznanite z delovanjem in pravilno uporabo naprave. Neupoštevanje spodnjih navodil lahko povzroči električni udar, požar in/ali resne poškodbe. **Dobro hranite vsa varnostna navodila in navodila za uporabo za nadaljnjo uporabo.**

VARNOSTNA NAVODILA ŠKROPILNICA

Da zmanjšate tveganje požara in eksplozije, ne pršite vnetljivih tekočin, kot je bencin.

Upoštevajte navodila proizvajalca na embalaži tekočine za škropljenje za čiščenje in shranjevanje tekočine. Kemikalije vedno hranite izven dosega otrok.

Ne pršite tekočin za škropljenje, katerih nevarnosti ne poznate.

Za zaščito pred tekočino za škropljenje nosite ustrezno zaščitno opremo, kot je zaščitna maska za uporabo s tekočino za škropljenje, zaščitne rokavice in druga zaščitna oblačila.

Za čiščenje naprave ne uporabljajte vnetljivih topil ali abrazivov.

Zaščitite oči pred tekočino za škropljenje. Če tekočina za škropljenje pride v stik z očmi, takoj izperite oči s čisto vodo. Če so oči po izpiranju še vedno razdražene, se takoj posvetujte z zdravnikom.

NADALJNA VARNOSTNA IN DELOVNA OPOZORILO

Uporaba tekočin za škropljenje predstavlja nevarnost. Pred škropljenjem pesticidov ali drugih tekočin za škropljenje, preberite nalepko na originalnem vsebniku in trenutni varnostni list ter sledite danim navodilom.

Druge osebe, otroke in hišne ljubljence morajo stati daleč med postopkom škropljenja.

Pred škropljenjem se pripravite, da sta škropilna palica in ročica škropilne palice pravilno priključena. Če je potrebno, škropilno palico pritrdite na ročico s kleščami.

Po polnjenju tekočine za škropljenje v rezervoar poskrbite, da bo pokrov rezervoarja pravilno nameščen in zaklenjen.

Uporabljajte samo gospodinjske in vrtno kemikalije na osnovi vode.

Ne uporabljajte komercialno dostopnih ali industrijsko uporabljenih kemikalij.

V škropilnici ne uporabljajte jedkih (alkalnih), samosegrevanih ali korozivnih (kislih) tekočin. Te tekočine lahko povzročijo korozijo na kovinskih delih ali poškodujejo rezervoar in cev.

Po uporabi naprave ne puščajte ostankov tekočine za škropljenje v rezervoarju. Napravo očistite po vsaki uporabi.

Rezervoarja ne polnite z vročo ali vrelo tekočino. Takšne tekočine lahko poškodujejo cev ali rezervoar.

Rezervoarja ne polnite preveč.

Preverite, ali je rezervoar tesen. Puščanje mora biti zatesnjeno pred uporabo naprave.

Območje škropljenja mora biti dobro prezračeno.

Napravo preverite pred uporabi od zunaj in od znotraj.

Tekočine za škropljenje morajo imeti enako viskoznost kot voda. Goste tekočine za škropljenje je težko razpršiti.

Če je potrebno, tekočino za škropljenje zmešajte vnaprej in jo napolnite z lijakom.

Ne pršite v bližini isker, odprtega ognja ali drugih virov vžiga.

Ne pršite v smeri ljudi ali živali. Vedno pršite v smeri vetra.

Med postopkom škropljenja ne kadite, jejte ali pijte.

Ne pršite neposredno na kožo.

Izogibajte se stiku kože s tekočino za škropljenje. V primeru nenamernega stika tekočine za škropljenje s kožo, prizadeto mesto takoj izperite z veliko mila in vode.

Razpršilno šobo usmerite neposredno na rastline ali predmete, ki jih želite poškropiti.

Prepričajte se, da tekočina za škropljenje pade tam, kjer je ni mogoče poškodovati.

Ne pršite ob vetrovnih dneh. V nasprotnem primeru lahko tekočina za škropljenje pade na rastlinah ali predmetih, ki jih ne smemo poškropiti.

Pri uporabi lahko ročica škropilne palice ostane v držalu ali pa jo upravljavec vodi.

Nevarnost električnega udara! Ne usmerjajte curka tekočine za škropljenje na vtičnice.

Roke ali druge dele telesa, ki so morda prišle v stik s tekočino za škropljenje, je treba po uporabi vedno temeljito oprati.

Naprava naj bo v dobrem stanju. Pred uporabo preverite notranjost in zunanost naprave ter njene komponente. Napravo preverite na krhke ali obrabljene cevi, puščanje, zamašene šobe ter manjkajoče ali poškodovane dele. Če je naprava poškodovana, jo pred uporabo nujno popravite. Veliko nesreč je posledica slabo vzdrževane opreme.

Pred praznjenjem, čiščenjem ali shranjevanjem naprave odstranite akumulatorsko baterijo da ne pride do nenamernega zagona naprave.

Tekočino za škropljenje zmešajte samo v skladu z navodili proizvajalca. Nepravilno mešalno razmerje lahko povzroči strupene hlape ali eksplozivne raztopine.

Napravo ne smejo uporabljati otroci ali osebe z zmanjšanimi fizičnimi, čutilni ali duševnimi sposobnostmi ali pomanjkanjem izkušnje in znanja o tem priročniku. Za upravljalca lahko obstajajo lokalni predpisi o minimalni starosti.

Pred vsimi deli na stroji odstranite izmenljivi akumulator.

Izbrbljenih izmenljivih akumulatorjev ne mečite v ogenj ali v gospodinjske odpadke. Milwaukeee nudi okolju prijazno odlaganje starih izmenljivih akumulatorjev; prosimo povprašajte vašega strokovnega trgovca.

Izmenljivih akumulatorjev ne hranite skupaj s kovinskimi predmeti (nevarnost kratkega stika).

Izmenljive akumulatorje sistema M18 polnite samo s polnilnimi aparati sistema M18. Ne polnite nobenih akumulatorjev iz drugih sistemov.

Pod ekstremno obremenitvijo ali ob ekstremni temperaturi iz poškodovanega izmenljivega akumulatorja lahko izteka akumulatorska tekočina. Po stiku z akumulatorsko tekočino prizadeto mesto takoj izperite z vodo in milom. Po stiku z očmi takoj najmanj 10 minut dolgo temeljito izpirajte in nemudoma obiščite zdravnika.

Opozorilo! V izogib, s kratkim stikom povzročene nevarnosti požara, poškodb ali okvar na proizvodu, orodja, izmenljivega akumulatorja ali polnilne naprave ne potaplajte v tekočine in poskrbite, da ne bo prihajalo do vdora tekočin v naprave in akumulatorje. Korozivne ali prevodne tekočine, kot so slana voda, določene kemikalije in belila ali proizvodi, ki le ta vsebujejo, lahko povzročijo kratek stik.

UPORABA V SKLADU Z NAMEDNOSTJO

Škropilnica je namenjena za uporabo v dobro prezračeni območjih, oz. na prostem.

M18 BPPF-WST:

Škropilnica se lahko uporablja za škropljenje vode in tudi za zalivanje rastlin.

M18BPPF-CST:

Škropilnica se uporablja za škropljenje gospodinjskih in vrtnih kemikalij, ki so primerne za končne uporabnike, kot na primer:

- pesticidi
- selektivni herbicidi
- neselektivni herbicidi
- insekticidi
- fungicidi
- gnojila

Škropilnica se lahko uporablja samo za fitofarmaceutska sredstva, ki jih odobrijo lokalni/nacionalni organi.

⚠ Napravo ne uporabljajte za škropljenje vnetljivih tekočin.

Uporabljajte samo tekočine, ki so primerna za škropljenje s prenosnimi napravami.

Napravo ne uporabljajte za namene, ki niso navedeni zgoraj. Škropilnico ne smejo uporabljati otroci ali osebe, ki nimajo primerne osebne varovalna opreme ali obleke.

Ta naprava se sme uporabiti samo v skladu z namembnostjo uporabiti samo za navede namene.

ES-IZJAVA O SKLADNOSTI

Kot proizvajalec izjavljamo na svojo izključno odgovornost, da je izdelek, opisan pod »Tehnični podatki«, v skladu z vsemi ustreznimi predpisi direktiv 2011/65/EU (RoHS), 2014/30/EU, 2006/42/EG in naslednjimi usklajenimi normativnimi dokumenti:

EN 60745-1:2009 +A11:2010

EN ISO 19932-1:2013

EN ISO 19932-2:2012

EN IEC 61000-6-1:2019

EN IEC 61000-6-3:2021

EN IEC 63000:2018

Winnenden, 2022-03-01



Alexander Krug
Managing Director



Poolašččen za izdelavo spisov tehnične dokumentacije.

Techtron Industries GmbH

Max-Eyth-Straße 10

71364 Winnenden

Germany

AKUMULATORJI

Izmenljiv akumulatorje, ki jih daljši čas niste uporabljali, pred uporabo naknadno napolnite.

Temperatura nad 50°C zmanjšuje zmogljivost izmenljivega akumulatorja. Izogibajte se daljšemu segrevanju zaradi sončnih žarkov ali grelja.

Pazite, da ostanejo priključni kontakti na polnilnem aparatu in izmenljivem akumulatorju čisti.

za optimalno življenjsko dobo je potrebno akumulatorje po uporabi do konca napolniti.

Za čim daljšo življenjsko dobo naj se akumulatorji po napolnitvi vzamejo ven iz naprave za polnjenje.

Pri skladiščenju akumulatorjev dalj kot 30 dni: Akumulator skladiščiti pri 27°C in na suhem. Akumulator skladiščiti pri 30%-50% stanja polnjenja. Akumulator spet napolniti vsakih 6 mesecev.

ZAŠČITA PREOBREMITIVNE AKUMULATORJA

V primeru preobremenitve akumulatorjev zaradi zelo visoke porabe toka, npr. ekstremno visokih vrtilnih momentov, zatika svedra, nenadne zaustavitve ali kratkega stika, električno orodje 2 sekundi brni in se samodejno izklopi.

Za ponoven vklop izpusite tipko stikala in nato znova vklopite.

Pod ekstremnimi obremenitvami se lahko akumulator močno segreje. V tem primeru se akumulator izklopi.

Za ponovno polnitev in aktiviranje akumulatorja ga je potrebno vstaviti v polnilec.

TRANSPORT LITIJ-IONSkih AKUMULATORJEV

Litij-ionski akumulatorji so podvrženi zakonskim določbam transporta nevarnih snovi.

Transport teh akumulatorjev se mora izvajati upoštevajoč lokalne, nacionalne in mednarodne predpise in določbe.

- Potrošniki lahko te akumulatorje še nadalje transportirajo po cesti.
- Komericalni transport litij-ionskih akumulatorjev s strani špediterskih podjetij je podvržen določbam transporta nevarnih snovi. Priprava odpreme in transporta se lahko vrši izključno s strani ustrezno izšolanih oseb. Celoten proces je potrebno strokovno spremljati.

Pri transportu akumulatorjev je potrebno upoštevati sledeče točke:

- V izogib kratkim stikom zagotovite, da bodo kontakti zaščiteni in izolirani.
- Bodite pozorni na to, da paket akumulatorja v notranjosti embalaže ne bo mogel zdrsniti.
- Poškodovanih ali iztekajočih akumulatorjev ni dovoljeno transportirati.

Za nadaljnja navodila se obrnite na vaše špeditersko podjetje.

PREVAŽANJE IN SKLADIŠČENJE

- Akumulatorsko baterijo vzemite ven.
- Prepričajte se, da so vsi deli čisti in suhi.
- Napravo očistite od vseh tujih snovi.
- Pred transportom ali daljšim shranjevanjem izpraznite rezervoar.
- Po vsaki uporabi preverite, ali naprava pušča. Odpravite puščanje v pooblaščenem servisnem centru.
- Škropilna palica se lahko shrani v držalo.
- Za transport zavarujte izdelek pred premiki ali padci, da preprečite poškodbe oseb ali izdelka.
- Napravo hranite na hladnem, suhem in dobro prezračenem mestu, izven dosega otrok. Izogibajte se stiku z jedkimi snovmi, kot so vrtno kemikalije ali soli za posipanje cest. Ne skladiščite na prostem.

PREOSTALA TVEGANJA

Tudi pri pravilni uporabi vseh pretalih tveganj ni mogoče izključiti. Pri uporabi lahko pride do sledečih nevarnosti, na katere naj bo uporabnik zmeraj pozoren:

Nevarnost električnega udara! Ne usmerjajte curka tekočine za škropljenje na vtičnice, kable ali električne naprave.

Stik z nevarnimi snovmi. Tekočine za škropljenje lahko povzročijo poškodbe v primeru vdihavanja, zaužitja ali stika s kožo, oz. z očmi. Upoštevajte navodila v tem priročniku in nosite ustrezno zaščitno opremo.

ISKANJE NAPAK

PROBLEM	MOŽEN VZROK	REŠITEV
Tlak je prenizek	Baterija ni dovolj napolnjena	Napolnite baterijo
Ni tlaka	Baterija ni dovolj napolnjena	Napolnite baterijo
Puščanje	Povezave niso pravilno priključeni, tesnila so porozna	Povezave privijte pravilno, zamenjajte tesnila
Motor ne deluje	Baterija je prazna ali okvarjena	Napolnite ali zamenjajte baterijo
Ni curka tekočine za škropljenje	Šobe so zamašene	Šobe očistite s stisnjenim zrakom, oz. z ustreznim topilom

ZAMAŠENE ŠOBE

Škropilnico takoj izklopite, če so šobe zamašene. Preverite, ali je predal za baterije pravilno zaprt.

Nosite zaščitno opremo, kot so rokavice in očala.

Odstranite šobe in jih očistite s čisto vodo. Zamenjajte okvarjene filtre.

ČIŠČENJE REZERVOARJA

1. Preverite, ali je predal za baterije pravilno zaprt.
2. Odstranite rezervoar iz osnovne naprave in ga postavite na ravno površino, stran od osnovne naprave, da preprečite stik osnovne naprave s kemikalijami.
3. Odstranite pokrov rezervoarja in napolnite rezervoar s približno eno tretjino čiste vode. Če je potrebno, lahko dodate majhno količino gospodinjinskega detergenta. V primeru močne umazanije lahko rezervoar napolnite tudi s toplo vodo (največ 50 °C). Zaprite pokrov in pretresite vodo v rezervoarju.
4. Ponovno namestite rezervoar in pršite vodo, dokler se rezervoar ne izprazni. Pazite, da vodni curek ne usmerite na območje, ki bi ga lahko poškodovali ostanki kemikalij v rezervoarju.
5. Postopek ponovite s čisto vodo, dokler se rezervoar temeljito ne očisti. Očistite šobe od zunaj z vodo in jih obrišite s krpo.
6. Zunanost rezervoarja obrišite s čisto, suho krpo.
7. Pred ponovno namestitvijo in shranjevanjem naprave pustite, da se vsi deli dobro posušijo. Preden vstavite pokrov rezervoarja, najprej vstavite cedilo.

VZDRŽEVANJE

Pregled naprave zahteva izjemno skrb in strokovnost. Vzdrževanje lahko opravi samo usposobljen servis. Priporočamo, da napravo oddate pooblaščenemu servisnemu centru. Za vzdrževanje uporabljajte samo originalne nadomestne dele.

Izvedite samo nastavitve ali popravila, ki so določena v tem priročniku. Za druga dela se obrnite na pooblaščen servisni center.

Napravo očistite po vsaki uporabi, kot je opisano v tem priročniku.

Pred čiščenjem izpraznite rezervoar.

V ta namen izpuscite tekočino za škropljenje iz odprtine za polnjenje.

Tekočino za škropljenje izpuscite v posodo, ki je namenjena za kemikalije. Tekočino za škropljenje ne shranjujte v rezervoarju.

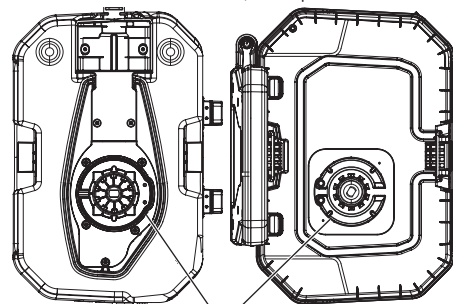
Za čiščenje in izpiranje rezervoarja vedno uporabljajte čisto vodo. Če je potrebno, lahko dodate majhno količino gospodinjinskega detergenta.

Napravo obrišite s čisto, suho krpo.

Morda boste morali večkrat splakniti rezervoar.

Čiščenje električnih kontaktov

Prepričajte se, da so električne kontaktne točke med spodnjo stranjo rezervoarja in osnovno napravo vedno čiste. **OPOZORILO!** Pred čiščenjem električnih kontaktov odstranite akumulatorsko baterijo. Električne kontakte očistite s suho, čisto krpo.



Rezervoar Električni kontakti Osnovna naprava

Odlaganje

V nobenem primeru ostankov kemikalij ali kontaminirano vodo za izplakovanje ne odvrzite v odtoke, kanalizacijske cevi, kanalizacijske kanale, odtočne kanale ali revizijske jaške. Ostanke kemikalij in prazne posode je treba odstraniti v skladu z lokalnimi predpisi o odpadkih.

OPREMA

Uporabljajte samo Milwaukee pribor in Milwaukee nadomestne dele. Poskrbite, da sestavne dele, katerih zamenjava ni opisana, zamenjajo v Milwaukee servisni službi (upoštevajte brošuro Garancija aslovi servisnih služb).

Po potrebi je mogoče pri vašem servisnem mestu ali neposredno pri Technonic Industries GmbH, Max-Eyth-Strasse 10, 71364 Winnenden, Germany, naročiti eksplozijsko risbo naprave ob navedbi tipa stroja in na tablici navedene šestmestne številke.

SIMBOLI

	POZOR! OPOZORILO! NEVARNO!
	Prosimo, da pred uporabo pozorno preberete to navodilo za uporabo.
	Pred vsemi deli na stroji odstranite izmenljivi akumulator.
	Odpadnih baterij, odpadne električne in elektronske opreme ne odstranjujte kot nesortirani komunalni odpadki. Odpadne baterije ter odpadno električno in elektronsko opremo je treba zbirati ločeno. Odpadne baterije, odpadne akumulatorje in svetlobne vire je treba odstraniti iz opreme. Za nasvet glede recikliranja in zbirnih mest se obrnite na lokalno oblast ali trgovca. V skladu z lokalnimi predpisi so lahko trgovci na drobno obvezani, da morajo brezplačno vzeti nazaj odpadne baterije ter odpadno električno in elektronsko opremo. Vaš prispevek k ponovni uporabi in recikliranju odpadnih baterij ter odpadne električne in elektronske opreme pomaga pri zmanjšanju povpraševanja po surovinah. Odpadne baterije, še posebej tiste, ki vsebujejo litij, ter odpadna električna in elektronska oprema vsebujejo dragocene materiale, primerne za recikliranje, ki imajo lahko, če niso odstranjeni na okolju prijazen način, škodljive posledice za okolje in zdrave ljudi. Z odpadne opreme izbršite osebne podatke, če obstajajo.
	Zmeraj nosite zaščitna očala!
	Nosite zaščito za sluh!
	Nosite ustrezno zaščitno masko.
	Uporabite zaščitno oblačilo
	Nosite zaščitne rokavice
	Nosite zdrave, neдрseče čevlje!
	Akumulatorsko baterijo zaščitite pred dežjem. Akumulatorsko baterijo ne uporabljajte v vlažnih ali mokrih prostorih.

	Ne pršite vnetljivih tekočin.
	Električni zaščitni razred III.
	Akumulatorsko baterijo vzemite ven. Električni kontakti naj bodo čisti.
	Osebe, ki stojijo zraven, naj bodo v varni razdalji od delovnega območja!
	Ne pršite v smeri ljudi ali živali!
	Ne pršite proti steni!
	Ne pršite proti vetru!
	Razpršilno šobo ne držite navzgor! Pršite samo navzdol!
	Teža prazne naprave (vklj. z osnovno napravo, rezervoarjem, akumulatorsko baterijo)
	Napetost
	Enosmerni tok
	Evropska oznaka za združljivost
	Britanska oznaka za združljivost
	Ukrajinska oznaka za združljivost
	Evrazijska oznaka za združljivost

TEHNIČKI PODATCI	RASPRŠIVAČ	M18 BPPFH	M18 BPPF -CST	M18 BPPF -WST
Broj proizvodnje	4699 22 03.....	4917 09 01.....	4917 13 01	
	...000001-999999	...000001-999999	...000001-999999	
Zapremina spremnika		15 l.....	15 l	
Količina protoka	vidi slikovni dio na strani 18 *			
Razmak raspršivanja	7,6			
Max. radni tlak	8,27 bar		4,14 bar	
Unutarnji tlak spremnika	827 kPa		414 kPa	
Preostala zapremina spremnika	250 ml.....		250 ml	
Širina petlje filtra punjenja	1,7 mm		1,7 mm	
Širina petlje usisnog filtera	0,12 / 0,2 mm		0,12 / 0,2 mm	
Max. broj okretaja motora	2900 min ⁻¹			
Napon promjenjivog akumulatora	18 V			
Težina matične naprave	4,2 kg			
Prazna težina (uklj. matična naprava, spremnik, promjenjivi akumulator 4,0 Ah).....	8,6 kg.....		8,7 kg	
Radna težina (uklj. 15 l tekućine kod 20 °C).....	23,6 kg.....		23,7 kg	
Preporučena temperatura okoline kod rada	-18...+50 °C			
Preporučeni tipovi promjenjivih akumulatora	M18B2..	M18HB12		
Preporučeni punjač	M12-18 ...	M1418C6		

Informacije o buci/vibracijama

Mjerne vrijednosti utvrđene odgovarajuće EN 60745.

A-ocjenjeni nivo buke aparata iznosi tipično:

Nivo pritiska zvuka (Nesigurnost K=3dB(A))	72 dB(A)	67 dB(A)
Nivo učinka zvuka (Nesigurnost K=3dB(A))	85 dB(A)	80 dB(A)

Nositi zaštitu sluha!

Ukupne vrijednosti vibracije (Vektor suma tri smjera) su odmjerene odgovarajuće EN 60745.

Vrijednost emisije vibracije a _{h,w}	2,8 m/s ²	1,3 m/s ²
Nesigurnost K=	1,5 m/s ²	1,5 m/s ²

*Količina protoka zavisi o primijenjenom sredstvu raspršivanja, o visini protoka i o uvjetima okoline (npr. jačina vjetra i smjer vjetra).

⚠ UPOZORENJE Pročitajte pažljivo upute i upoznajte se sa rukovanjem i pravilnom uporabom naprave. Nepoštivanje slijedećih uputa može dovesti do strujnih udara, požara i/ili dalekosežnih ozljeda.

Pohranite dobro svo sigurnosna upozorenja i sigurnosne upute za kasniju uporabu.

SIGURNOSNA UPOZORENJA ZA RASPRŠIVAČ

Ne raspršivati nikakve zapaljive tekućine, kao npr. benzin, kako bi se rizik požara i eksplozije sveo na minimum.

Poštujte bezuvjetno podatke proizvođača na omotu raspršivačkog sredstva u pogledu uporabe, čišćenja i čuvanja. Kemikalije čuvati izvan dohvata djece.

Ne raspršivati nikakva sredstva, čije opasnosti vam nisu poznate.

Za zaštitu od raspršivačkog sredstva nosite propisnu zaštitnu opremu kao što je maska za zaštitu disanja kod raspršivanja, zaštitne rukavice i ostalu zaštitnu odjeću.

Nemojte upotrebljavati nikakve zapaljive otopine ili sredstva za čišćenje naprave.

Oči štiti od raspršivačkog sredstva. Ukoliko raspršivačko sredstvo dospije u oči, oči odmah ispirati čistom vodom. Ako su oči i poslije ispiranja nadražene, smjestite otići liječniku.

OSTALE SIGURNOSNE I RADNE UPUTE

Primjene raspršivačkog sredstva kriju opasnosti. Prije raspršivanja pesticida ili drugih raspršivačkih sredstava pročitajte etiketu na originalnoj ambalaži kao i aktualnu listu sigurnosnih podataka i pridržavajte se tamo navedenih uputa.

Za vrijeme postupka raspršivanja udaljite druge osobe, djecu i kućne životinje.

Uvjerite se prije raspršivanja, da su nastavak za raspršivanje i drška nastavka pravilno spojeni jedan s drugim. Pričvrstite nastavak za raspršivanje po potrebi klijestima na dršku nastavka za raspršivanje.

Uvjerite se nakon punjenja raspršivačkog sredstva u spremnik, da je zatvarač spremnika pravilno umetnut i zatvoren.

Primijenite samo kemikalije iz kućanstva i vrtno kemikalije na vodenoj bazi.

Nemojte primijeniti nikakve ubičajene trgovačke ili industrijski primijenjive kemikalije.

Nemojte primijenjivati nikakve nagrizne (sadržaj alkalijski), samozagrijavajuće ili korodirajuće (sadržaj kiseline) tekućine u ovom raspršivaču. Ova sredstva mogu prouzročiti korozivne pojave na metalnim dijelovima i oštetiti spremnik i gumenu cijev.

Poslije uporabe naprave nemojte ostavljati ostatke raspršivačkog sredstva u spremniku. Napravu očistite poslije svake uporabe.

U spremnik nemojte puniti nikakve vruće ili kipuće tekućine. Ove mogu oštetiti gumenu cijev ili spremnik.

Spremnik ne prepunite.

Kontrolirajte da li je spremnik nepropustan. Propusna mjesta prije uporabe naprave završite.

Područje raspršivanja mora biti dobro provjetreno.

Kontrolirajte napravu prije svake uporabe izvana kao i iznutra.

Raspršivačka sredstva moraju imati istu viskoznoost kao i voda. Gušća sredstva se mogu vrlo slabo raspršivati.

Sredstvo za raspršivanje po potrebi najprije prethodno pomiješati i s jednim lijevkom napuniti u spremnik.

Ne raspršivati u blizini iskra, otvorene vatre ili drugih zapaljivih izvora.

Ne raspršivati u smjeru ljudi ili životinja. Uvijek raspršivati u smjeru vjetra.

Za vrijeme postupka raspršivanja ne pušiti, jesti ili piti.

Ne raspršivati direktno na kožu.

Izbjegavajte kontakt raspršivačkog sredstva s kožom. Kod nenamjernog kontakta s kožom pogodeno mjesto smjestite oprati s puno vode i sapunom.

Sapnicu za raspršivanje usmjerite direktno na biljke ili predmete koje želite poprskati.

Uvjerite se da će se raspršivačko sredstvo raspršivati samo tamo, gdje ne može nastati nikakva šteta.

Ne raspršivati na vjetrovitim danima. Inače se može raspršivačko sredstvo spustiti na biljke i predmete koji se ne bi trebale prskati.

Kod uporabe držak nastavka za raspršivanje može ostati u prišvrćenju ili može biti upravljan od strane poslužioća.

Opasnost od strujnog udara. Raspršivački mlaz ne uperiti prema utičnicama.

Ruke i druga tjelesna područja koja eventualno mogu doći u dodir s raspršivačkim sredstvom, poslije uporabe naprave uvijek pažljivo oprati.

Održavajte napravu. Kontrolirajte napravu prije uporabe s unutarnje i vanjske strane kao i sastavne dijelove. Kontrolirajte napravu u svezi krhkih ili istrošenih gumenih cijevi, mjesta propuštanja, zupušenih sapnica ili nedostatnih odn. oštećenih dijelova. Ako je naprava oštećena, ovu bezuvjetno popraviti prije uporabe. Mnoge nezgode se dešavaju loše održanim napravama.

Otklonite promijenjive akumolatore prije pražnjenja, čišćenja i skladištenja naprave, kako bi se izbjeglo nenamjerno startanje naprave.

Raspršivačko sredstvo miješajte isključivo prema podacima proizvođača. Pogrešni omjeri miješanja mogu stvoriti otrovne pare i eksplozivne otopine.

Ova naprava se ne smije koristiti od strane djece i osoba sa smanjenim tjelesnim, senzorsim ili duševnim sposobnostima ili s nedostatnim iskustvom i stručnim znanjem odn. bez poznavanja ove upute. Po mogućnosti valjaju lokalni propisi o minimalnoj starosti poslužioća.

Prije svih radova na stroju izvadi bateriju za zamjenu.

Istrošene baterije za zamjenu ne bacati u vatrau ili u kućno smeće. Milwaukee nudi mogućnost uklanjanja starih baterija odgovarajuće okolini; upitajte molimo Vašeg stručnog trgovca.

Baterije za zamjenu ne čuvati skupa sa metalnim predmetima (opasnost od kratkog spoja).

Baterije sistema M18 puniti samo sa uređajem za punjenje sistema M18. Ne puniti baterije iz drugih sistema.

Pod ekstremnim opterećenjem ili ekstremne temperature može iz oštećenih baterija iscuriti baterijska tekućina. Kod dodira sa baterijskom tekućinom odmah ispirati sa vodom i sapunom. Kod kontakta sa očima odmah najmanje 10 minuta temeljno ispirati i odmah potražiti liječnika.

Upozorenje! Zbog izbjegavanja opasnosti od požara jednim kratkim spojem, opasnosti od ozljeda ili oštećenja proizvoda, alat, izmjenjivi akumulator ili napravu za punjenje ne uronjavati u tekućine i pobrinite se za to, da u uređaju ili akumulator ne prodiru nikakve tekućine. Korozirajuće ili vodljive tekućine kao slana voda, određene kemikalije i sredstva za bijeljenje ili proizvodovi koji sadrže sredstva bijeljenja, mogu prouzročiti kratak spoj.

PROPIISNA UPOTREBA

Raspršivač je proizveden za primjenu na dobro provjetrenim područjima na vanjskom prostoru.

M18 BPPF-WST:

Ovaj raspršivač služi za raspršivanje vode i može se uporabiti i za zalijevanje biljaka.

M18BPPF-CST:

Ovaj raspršivač služi za raspršivanje kućnih i vrtnih kemikalija, koje su prikladne za konačne potrošače kao npr.:

- Pesticidi
- Selektivni herbicidi
- Neselektivni herbicidi
- Insekticidi
- Fungicidi
- Gnojiva

Ovaj raspršivač se smije koristiti samo za zaštitna sredstva za biljke, koja su odobrena od strane lokalnih/nacionalnih vlasti.

⚠ Napravu ne koristiti za raspršivanje zapaljivih tekućina.

Koristite isključivo sredstva koja su prikladna za raspršivanje s nosivim napravama.

Napravu ne koristiti u druge svrhe osim gore navedenih. Raspršivač se ne smije koristiti od strane djece ili osoba koje ne nose prikladnu osobnu zaštitnu opremu ili odjeću.

Ovaj aparat se smije upotrijebiti samo u određene svrhe kao što je navedeno.

IZJAVA O SUKLADNOSTI

Izjavljujemo kao proizvođač na osobnu odgovornost, da je proizvod, opisan pod "Tehnički podaci" sukladan sa svim relevantnim propisima smjernica 2011/65/EU (RoHS), 2014/30/EU, 2006/42/EG i sa slijedećim harmoniziranim normativnim dokumentima:

EN 60745-1:2009 +A11:2010

EN ISO 19932-1:2013

EN ISO 19932-2:2012

EN IEC 61000-6-1:2019

EN IEC 61000-6-3:2021

EN IEC 63000:2018

Winnenden, 2022-03-01



Alexander Krug
Managing Director



Ovlašten za formiranje tehničke dokumentacije.

Techtronic Industries GmbH
Max-Eyth-Straße 10
71364 Winnenden
Germany

BATERIJE

Baterije koje duže vremena nisu korištene, prije upotrebe napuniti.

Temperatura od preko 50°C smanjuje učinak baterija. Duže zagrijavanje od strane sunca ili grijanja izbjeci.

Priključne kontakte na uređaju za punjenje i baterijama držati čistima.

Za optimalni vijek trajanja se akumulatori poslije upotrebe moraju sasvim napuniti.

Za što moguće duži vijek trajanja, akumulatori se nakon punjenja moraju odstraniti iz punjača.

Kod skladištenja akumulatora duže od 30 dana:

Akumulator skladištiti na suhom kod ca. 27°C.

Akumulator skladištiti kod ca. 30%-50% stanja punjenja.

Akumulator ponovno napuniti svakih 6 mjeseci.

ZAŠTITA OD PREOPTERECENJA AKUMULATORA

Kod preopterećenja akumulatora kroz visoku potrošnju struje, npr. ekstremno visoki okretni momenti, zaglavljenje svrdla, naglo zaustavljanje ili kratki spoj, elektroalat brui 2 sekunde dugo i isključuje se samostalno.

Za ponovno uključivanje ispuštiti otponac prekidača i zatim ponovno uključiti.

Pod ekstremnim opterećenjima se akumulator može jako zagrijati. U ovom slučaju se akumulator isključuje.

Akumulator zatim utaknuti u punjač kako bi se ovaj ponovno napunio i zatim aktivirao.

TRANSPORT LITIJSKIH IONSKIH BATERIJA

Litijske-ionske baterije spadaju pod zakonske odredbe u svezi transporta opasne robe.

Prijevoz ovih baterija mora uslijediti uz poštivanje lokalnih, nacionalnih i internacionalnih propisa i odredaba.

- Korisnici mogu bez ustručavanja ove baterije transportirati po cestama.
- Komercijalni transport litijsko-ionskih baterija od strane transportnih poduzeća spada pod odredbe o transportu opasne robe. Otpremničke pripreve i transport smiju izvoditi isključivo odgovarajuće školovane osobe. Kompletni proces se mora pratiti na stručan način.

Kod transporta baterija se moraju poštivati slijedeće točke:

- Uvjerite se da su kontakti zaštićeni i izolirani kako bi se izbjegli kratki spojevi.
- Pazite na to, da blok baterija unutar pakiranja ne može proklizavati.
- Oštećene ili iscurjele baterije se ne smiju transportirati.

U svezi ostalih uputa obratite se vašem prijevoznom poduzeću.

TRANSPORT I SKLADIŠTENJE

- Izmjenjivi akumulator odstraniti
- Uvjerite se, da su svi dijelovi čisti i suhi.
- Napravu očistite od svih stranih tvari.
- Ispraznite spremnik prije transporta ili duže pohrane.
- Kontrolirajte napravu poslije svake uporabe u svezi mjesta propuštanja. Mjesta propuštanja dati na popravak jednom ovlaštenom servisnom centru.
- Raspršivački nastavak se može sačuvati u pričvršćenju.
- Za prijevoz, osigurajte uređaj protiv pomicanja ili pada kako biste spriječili povrede osoba ili oštećenja na uređaju.
- Napravu čuvajte na jednom hladnom, suhom i dobro provjetrenom mjestu van dohvata djece. Izbjegavajte kontakt s nagriznim sredstvima kao što su vrtno kemikalije ili sol za posipanje. Ne skladištiti na vanjskom prostoru.

OSTATAK RIZIKA

I kod pravilne uprabe se ne mogu isključiti svi ostaci rizika. Kod uporabe mogu nastati sljedeće opasnosti, na koje poslušac mora obratiti posebnu pažnju:

Opasnost od strujnog udara. Raspršivački mlaz ne uperiti prema utičnicama, kablovima ili električnim napravama.

Kontakt s opasnim tvarima. Raspršivačka sredstva mogu kod inhaliranja, gutanja ili kontakta s kožom odn. očima prouzročiti ozljede. Poštivajte podatke u ovoj uputi i nosite jednu prikladnu zaštitnu opremu.

TRAŽENJE POGREŠKE

PROBLEM	MOGUĆI UZROCI	RJEŠENJE
Prenizak tlak	Akumulator nedovoljno napunjen	Akumulator puniti
Bez tlaka	Akumulator je nedovoljno napunjen	Akumulator napuniti
Propusna mjesta	Priključci nisu pravilno priključeni, brtve porozne	Priključke pravilno stegnute, brtve promijeniti
Motor ne radi	Akumulator prazan ili defektan	Akumulator puniti ili promijeniti
Nema raspršivačkog mlaza	Sapnice zapušene	Sapnice očistiti komprimiranim zrakom ili jednim prikladnim otapalom

ZAPUŠENA SAPNICA

Raspršivač odmah isključiti ako su sapnice zapušene.

Uvjeriti se da je pretinac za akumulator pravilno zatvoren.

Nositi zaštitnu opremu kao rukavice i zaštitne naočale.

Sapnice izgraditi i očistiti čistom vodom. Defektne filtere promijeniti.

ČIŠĆENJE SPREMNIKA

1. Uvjeriti se da je pretinac za akumulator pravilno zatvoren.
2. Spremnik skinuti s matične naprave i odložiti na jednu ravnu površinu na razmaku od matične naprave, kako bi se izbjeglo da matična naprava ne dođe u dodir s jakim kemikalijama.
3. Poklopac spremnika skinuti i spremnik za oko jednu trećinu napuniti čistom vodom. Po potrebi se mogu dodati manje količine kućnog sredstva za čišćenje. Kod jakih onečišćenja možete napuniti i toplu vodu (max. 50 °C). Zatvorite poklopac i promućkajte vodu u spremniku.
4. Ponovno umetnite spremnik i raspršite vodu sve dok spremnik nije prazan. Pazite na to, da se mlaz raspršivanja ne usmjerava protiv nekog područja, koje bi moglo biti oštećeno kemijskim ostacima u spremniku.
5. Ponovite ovaj postupak sa čistom vodom, sve dok spremnik nije temeljito očišćen. Sapnice izvana čistiti mokro i obrisati jednom suhom krpom.
6. Vanjsku stranu obrisati jednom čistom, suhom krpom.

7. Sve dijelove prije ponovne ugradnje i skladištenja naprave ostaviti da se dobro osuše. Prije postavljanja poklopca spremnika najprije uvijek umetnuti sito.

ODRŽAVANJE

Inspekcija naprave zahtjeva veliku pažnju i stručno znanje. Radove održavanja prepustite kvalificiranim servisnim tehničarima. Preporučujemo slanje naprave jednom ovlaštenom servisnom centru. Za radove održavanja primijenite samo originalne rezervne dijelove.

Izvodite samo podešavanja odn. popravke koje su navedene u ovoj uputi. Za druge radove molimo da se obratite jednom ovlaštenom servisnom centru.

Napravu čistite poslije svake uporabe, kao što je to opisano u ovoj uputi.

Prije čišćenja ispraznite spremnik.

S time u svezi ispusite raspršivačko sredstvo kroz otvor za punjenje. Ispraznite raspršivačko sredstvo u jednu za kemikalije predviđenu posudu. Raspršivačko sredstvo ne sačuvati u spremniku.

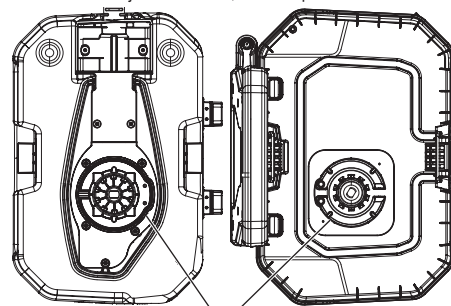
Za čišćenje i ispiranje spremnika uporabite uvijek čistu vodu. Po potrebi možete dodati i manju količinu kućnog sredstva za čišćenje.

Napravu obrisati jednom čistom i suhom krpom.

U određenom slučaju morate spremnik više puta isprati.

Čišćenje električnih kontakata

Pobrinite se za to, da električne kontaktne točke između donje strane spremnika i matične naprave uvijek ostanu čiste. **UPOZORENJE** Odstranite prije čišćenja električnih kontakata promijenjivi akumulator. Očistite kontakte jednom suhom, čistom krpom.



Spremnik Kontakti Matična naprava

Zbrinjavanje

Kemijske ostatke ili onečišćenu ispiraćku vodu ni u kome slučaju ne zbrinuti u vodene tokove, vodove otpadne vode, kanale otpadne vode, gnojnice ili kanalna okna. Ostaci kemikalija i prazne posude se moraju zbrinuti prema mjesnim propisima o otpadu.

OPREMA

Promijeniti samo Milwaukee opremu i Milwaukee rezervne dijelove. Sastavne dijelove, čija zamjena nije opisana, dati zamijeniti kod jedne od Milwaukee servisnih službi (poštivati brošuru Garancija/Adrese servisa).

Po potrebi se crtež pojedinih dijelova aparata uz navođenje podatka o tipu stroja i šestznamenastog broja na pločici snage može zatražiti kod vašeg servisa ili direktno kod Techtronic Industries GmbH, Max-Eyth-Straße 10, 71364 Winnenden, Njemačka.

SIMBOLI

	PAŽNJA! UPOZORENIE! OPASNOST!
	Molimo da pažljivo pročitate uputu o upotrebi prije puštanja u rad.
	Prije svih radova na stroju izvaditi bateriju za zamjenu.
	Stare baterije, električni i elektronički uređaji se ne smiju zbrinjavati skupa sa kućnim smećem. Stare baterije, električni i elektronički uređaji se moraju odvojeno skupljati i zbrinuti. Prije zbrinjavanja odstranite stare baterije, stare akumulatore i rasvjetna sredstva iz uređaja. Raspaľte se kod mjesnih vlasti ili kod Vašeg stručnog trgovca o mjestima recikliranja i mjestima skupljanja. Zavisno o mjesnim odredbama stručni trgovci mogu biti obavezati, stare baterije, električne i elektroničke stare uređaje besplatno uzeti nazad. Doprinesite kroz ponovnu primjenu i recikliranje Vaših starih baterija, električnih i elektronskih uređajatom, da se potreba za sirovinama smanji. Stare baterije (prije svega litij-ionske baterije, električne i elektronske stare uređaje sadrže dragocjene, ponovno uporabljive materijale, koje bi kod zbrinjavanja protivno očuvanju okoline mogli imati negativne posljedice za okolinu i Vaše zdravlje. Prije zbrinjavanja izbrišite postojeće podatke koji se odnose na osobe, koji se po mogućnosti nalaze na Vašem starom uređaju.
	Uvijek nositi zaštitne naočale!
	Nositi zaštitu sluha!
	Nositi prikladnu zaštitnu masku.
	Nositi zaštitnu odjeću
	Nositi zaštitne rukavice!
	Nosite robusne i protuklizne cipele!
	Promjenjivi akumulator štiti od kiše. Promjenjivi akumulator ne koristiti na vlažnim ili mokrim područjima.

	Ne raspršivati nikakve zapaljive tekućine.
	Električna zaštitna klasa III.
	Promjenjivi akumulator odstraniti. Električne kontakte držati čistima.
	Prisutne osobe držati na jednom sigurnom razmaku od radnog područja!
	Ne raspršivati u smjeru ljudi ili životinja!
	Ne raspršivati prema nekom zidu!
	Ne raspršivati prema vjetru!
	Raspršivačku sapnicu ne držati nagore! Ne raspršivati nadole!
	Prazna težina (uklj. matična naprava, spremnik, promjenjivi akumulator)
	Napon
	Istosmjerna struja
	Europski znak suglasnosti
	Britanski znak suglasnosti
	Ukrajinski znak suglasnosti
	Euroazijski znak suglasnosti

TEHNISKIE DATI	SMIDZINĀTĀJS	M18 BPPFH	M18 BPFP -CST	M18 BPFP -WST
Izlaides numurs	4699 22 03.....	4917 09 01.....	4917 13 01.....	4917 13 01.....
Degvielas tvertnes tilpums	0,00001-999999.....	0,00001-999999.....	0,00001-999999.....	0,00001-999999.....
Caurplūdes ātrums.....	skatīt attēla daļu 18. lpp. *	15 l.....	15 l.....	15 l.....
Smidzināšanas attālums.....	7,6.....	8,27 bar.....	4,14 bar.....	4,14 bar.....
Maks. darba spiediens.....	827 kPa.....	414 kPa.....	250 ml.....	250 ml.....
Tvertnes iekšējais spiediens.....	1,7 mm.....	1,7 mm.....	0,12 / 0,2 mm.....	0,12 / 0,2 mm.....
Atlikušais tvertnes tilpums.....	2900 min ⁻¹	18 V.....	4,2 kg.....	8,7 kg.....
leicamā uzlādes ierīce.....	M18B2.....	M18HB12.....	M12-18.....	M1418C6.....

Trokšņu un vibrāciju informācija

Vērtības, kas noteiktas saskaņā ar EN 60745.

A novērtētās aparātūras skaņas līmenis ir:

Trokšņa spiediena līmenis (Nedrošība K=3dB(A)).....	72 dB(A).....	67 dB(A).....
Trokšņa jaudas līmenis (Nedrošība K=3dB(A)).....	85 dB(A).....	80 dB(A).....

Nēsāt trokšņa slāpētāju!

Svārstību kopējā vērtība (Trīs virzienu vektoru summa) tiek noteikta atbilstoši EN 60745.

svārstību emisijas vērtība a _{h,w}	2,8 m/s ²	1,3 m/s ²
Nedrošība K=.....	1,5 m/s ²	1,5 m/s ²

* Caurplūdes ātrums ir atkarīgs no izmantotā izsmidzināmā līdzekļa, caurplūdes augstuma un vides apstākļiem (piem., vēja stipruma un virziena).

▲ BRĪDINĀJUMS Uzmanīgi izlasiet šīs norādes un iepazīstieties ar ierīces lietošanu un lietpratīgu izmantošanu. Turpmāko norāžu neievērošana var izraisīt strāvas triecienu, ugunsgrēku un/vai smagus savainojumus. **Uzglabājiet visas drošības norādes un instrukcijas turpmākai lietošanai.**

DROŠĪBAS NORĀDES SMIDZINĀTĀJS

Neizsmidziniet uzliesmojošus šķidrums, piem., benzīnu, lai maksimāli samazinātu ugunsgrēka un sprādziena risku.

Obligāti ievērojiet ražotāja norādes uz izsmidzināmā līdzekļa iesaiņojuma par izmantošanu, tīrīšanu un uzglabāšanu. Vienmēr uzglabājiet ķīmikālijas bērnem nepieejamā vietā.

Neizsmidziniet līdzekļus, kuru riskus jūs nezināt.

Lai aizsargātos no izsmidzināmā līdzekļa, valkājiet priekšrakstiem atbilstošu aizsargaprīkojumu, piem., elpceļu aizsargmasku, kas paredzēta izsmidzināšanas pielietojumiem, aizsargcimdus un citu aizsargapģērbu.

Ierīces tīrīšanai neizmantojiet uzliesmojošus šķīdinātājus vai abrazīvus līdzekļus.

Sargājiet acis no izsmidzināmā līdzekļa. Ja izsmidzināmais līdzeklis nokļūst acīs, uzreiz izskalojiet acis ar tīru ūdeni. Ja acis pēc skalošanas vēl ir sakairinātas, nekavējoties vērsieties pie ārsta.

CITAS DROŠĪBAS UN DARBA INSTRUKCIJAS

Izsmidzināmā līdzekļa pielietojumi ir saistīti ar riskiem. Pirms pesticīdu vai citu izsmidzināmo līdzekļu izsmidzināšanas izlasiet etiķeti uz oriģinālā iesaiņojuma, kā arī aktuālo drošības datu lapu un ievērojiet sniegtās instrukcijas.

Izsmidzināšanas procesa laikā nepieļaujiet citu personu, bērnu vai mājdzīvnieku atrašanos tuvumā.

Pirms izsmidzināšanas pārīcinieties, ka smidzinātāja stobrs un smidzinātāja stobra rokturis ir savstarpēji pareizi savienoti. Piestipriniet smidzinātāja stobru, ja nepieciešams, izmantojot stangas, pie smidzinātāja stobra roktura.

Pēc izsmidzināmā līdzekļa iepildīšanas tvertnē pārīcinieties, ka tvertnes vāks ir ievietots un noslēgts atbilstoši noteikumiem.

Izmantojiet tikai mājāsaimniecības un dārza ķīmikālijas uz ūdens bāzes.

Neizmantojiet tirdzniecībā pieejamas vai rūpnieciski izmantojamas ķīmikālijas.

Šajā smidzinātājā neizmantojiet kodīgus (sārmainus), pašsakarstošus vai korozīvu izraisošus (skābi saturošus) šķidrums. Šie līdzekļi var izraisīt metāla daļu koroziju vai bojāt tvertni un šļūteni.

Pēc ierīces izmantošanas tvertnē neatstājiet izsmidzināmā līdzekļa atlikumus. Pēc katras lietošanas reizes iztīriet ierīci.

Neiepildiet tvertnē karstu vai virstošu šķidrumus. Tie var bojāt šļūteni vai tvertni.

Nepieļaujiet tvertni pārāk pilnu.

Pārbaudiet, vai tvertne ir hermētiska. Pirms ierīces lietošanas noblīvējiet nehermētiskas vietas.

Izsmidzināšanas zonai jābūt labi vēdinātai.

Pirms katras lietošanas reizes pārbaudiet ierīci gan no ārpuses, gan iekšpusē.

Izsmidzināmajiem līdzekļiem jābūt ar tādu pašu viskozitāti kā ūdenim. Biezākus līdzekļus ir grūti izsmidzināt.

Vajadzības gadījumā iepriekš samaisiet izsmidzināmo līdzekli un ar piltuvi iepildiet tvertnē.

Neizsmidziniet dzirksteļu, atklātas uguns vai citu aizdegšanās avotu tuvumā.

Neizsmidziniet cilvēku vai dzīvnieku virzienā. Vienmēr smidziniet vēja virzienā.

Izsmidzināšanas procesa laikā nesmēķējiet, neēdiet un nedzeriet.

Nesmidziniet tieši uz ādas.

Izvaieties no izsmidzināmā līdzekļa nonākšanas saskarē ar ādu. Nejausi nonākot saskarē ar ādu, uzreiz nomazgājiet attiecīgo vietu ar lielu daudzumu ūdens un ziepēm.

Vērsiet smidzinātāja sprauslu tieši uz augiem vai priekšmetiem, ko vēlaties apsmidzināt.

Pārīcinieties, ka izsmidzināmais līdzeklis tiek izsmidzināts tikai tur, kur tas nevar radīt nekādu kaitējumu.

Nesmidziniet vējainās dienās. Pretējā gadījumā izsmidzināmais līdzeklis var nokļūt uz augiem vai priekšmetiem, kas nav jāapsmidzina.

Lietošanas laikā smidzinātāja stobra rokturis var palikt turētājā, vai arī operators to var vadīt.

Strāvas triecienu draudi. Nevērsiet smidzināšanas strūklu kontaktlīdzdu virzienā.

Pēc ierīces lietošanas vienmēr rūpīgi nomazgājiet rokas un citas kermēņa zonas, kas, iespējams, nokļuvušas kontaktā ar izsmidzināmo līdzekli.

Uzturiet ierīci darba kārtībā. Pirms katras lietošanas reizes pārbaudiet ierīci, ierīces iekšpusi un ārpusi, kā arī tās daļas. Pārbaudiet, vai ierīcei nav trauslu vai nodilušu šļūteņu, nehermētisku vietu, aizsērējušu sprauslu, trūkstošu vai bojātu daļu. Ja ierīce ir bojāta, pirms lietošanas obligāti lieciet to saremontēt. Slikti apkoptu ierīču dēļ tiek izraisīti daudzi nelaimes gadījumi.

Pirms ierīces iztukšošanas, tīrīšanas vai novietošanas ilgstošai uzglabāšanai izņemiet mainas akumulatoru, lai novērstu nejausu ierīces palaišanu.

Jauciet izsmidzināmo līdzekli tikai un vienīgi atbilstoši ražotāja norādēm. Nepareiza maisījuma attiecība var radīt indīgus tvaikus vai sprādzienbīstamus šķidrums.

Šo ierīci nedrīkst izmantot bērni vai personas ar samazinātām fiziskajām, sensorajām vai garīgajām spējām, trūkstošu pieredzi un trūkstošām speciālajām zināšanām, kā arī šīs instrukcijas nepārziņāšanas gadījumā. Spēkā var būt vietējie priekšraksti par operatora minimālo vecumu.

Pirms mašīnai veikt jebkāda veida apkopes darbus, ir jāizņem ārā akumulators.

Izmantotos akumolārus nedrīkst mest ugunī vai parastajos atkritumos. Firma Milwaukee piedāvā iespēju vecos akumolātorus savākt apkārtējo vidi saudzējošā veidā; jautājiet specializētā veikalā.

Akumolātorus nav ieteicams glabāt kopā ar metāla priekšmetiem (iespējams īsslēgums).

M18 sistēmas akumolātorus lādēt tikai ar M18 sistēmas lādētājiem. Nedrīkst lādēt citus akumolātorus no citām sistēmām.

Pie ārkārtas slodzes un ārkārtas temperatūrām no bojātā akumolātorā var iztecēt akumolātorā šķidrums. Ja nonākt saskarsmē ar akumolātorā šķidrums, saskarsmes vieta nekavējoties jānomazgā ar ūdeni un ziepēm. Ja šķidrums nonācis acīs, acis vismaz 10 min. skalot un nekavējoties konsultēties ar ārstu.

Brīdinājums! Lai novērstu īssavienojuma izraisītu aizdegšanās, savainojumu vai produkta bojājuma risku, neiegremdējiet instrumentu, maināmo akumolatoru vai uzlādes ierīci šķidrums un rūpējieties par to, lai ierīces un akumolatoros neieķīlūtu šķidrums. Koroziju izraisīši vai vadītspējīgi šķidrums, piemēram, sālsūdens, noteiktas ķīmikālijas, balinātāji vai produkti, kas satur balinātājus, var izraisīt īssavienojumu.

NOTEIKUMIEM ATBILSTOŠS IZMANTOJUMS

Smidzinātājs ir konstruēts izmantošanai labi vēdinātās zonās ārpus telpām.

M18 BPPF-WST

Šis smidzinātājs kalpo ūdens izsmidzināšanai un var tikt izmantots arī augu laistīšanai.

M18BPPF-CST

Šis smidzinātājs kalpo mājāsaimniecības un dārza ķīmikāliju izsmidzināšanai, kas ir piemērotas galapatērētājam. Ķīmikāliju piemēri norādīti tālāk.

- Pesticīdi
- Selektīvi herbicīdi
- Neselektīvi herbicīdi
- Insekticīdi
- Fungicīdi
- Mēslošanas līdzekļi

Šo smidzinātāju drīkst izmantot tikai augu aizsardzības līdzekļiem, kurus ir atļāvušas vietējas/valsts iestādes.

▲ Neizmantojiet ierīci uzliesmojošu šķidrums izsmidzināšanai.

Izmantojiet tikai un vienīgi līdzekļus, kas ir piemēroti pārmēsājumu ierīču izsmidzināšanai.

Neizmantojiet ierīci citā nolūkā, kā minēts iepriekš. Smidzinātāju nedrīkst izmantot bērni vai personas, kam nav piemērota personiskā aizsargaprīkojuma vai apģērba.

Šo instrumentu drīkst izmantot tikai saskaņā ar minētajiem lietošanas noteikumiem.

EK ATBILSTĪBAS DEKLARĀCIJA

Mēs kā ražotājs un vienīgā atbildīgā persona apliecinām, ka mūsu "Tehniskajos datos" raksturotais produkts atbilst visām attiecīgajām Direktīvu 2011/65/ES (RoHS), 2014/30/ES, 2006/42/EK normām un šādiem saskaņotiem normatīvajiem dokumentiem:

EN 60745-1:2009 +A11:2010
EN ISO 19932-1:2013
EN ISO 19932-2:2012
EN IEC 61000-6-1:2019
EN IEC 61000-6-3:2012
EN IEC 63000:2018

Winnenden, 2022-03-01



Alexander Krug
Managing Director



Pilnvarotais tehniskās dokumentācijas sastādītājs.

Techtronic Industries GmbH
Max-Eyth-Straße 10
71364 Winnenden
Germany

AKUMULATORI

Akumulatori, kas ilgāku laiku nav izmantoti, pirms lietošanas jāuzlādē.

Pie temperatūras, kas pārsniedz 50°C, akumolatoru darbība tiek negatīvi ietekmēta. Vajag izvairīties no ilgākas saules un karstuma iedarbības.

Lādētāja un akumolatoru pievienojuma kontakti jāuztur tīri.

Lai baterijas darba ilgums būtu optimāls, pēc iekārtas izmantošanas tā jāuzlādē.

Lai akumulatori kalpotu pēc iespējas ilgāku laiku, tos pēc uzlādes ieteicams atvienot no lādētāj ierīces.

Akumolatoru uzglabāšana ilgāk kā 30 dienas: uzglabāt akumolatoru pie aptuveni 27° C un sausā vietā. Uzglabāt akumolatoru uzlādes stāvoklī aptuveni pie 30%-50%. Uzlādēt akumolatoru visus 6 mēnešus no jauna.

AKUMULATORA AIZSARDZĪBA PRET PĀRSLOGOJUMU

Akumolatoru pārslogojuma gadījumos, esot ļoti liela elektroenerģijas patēriņam, piem., ārkārtīgi augsts griezes moments, urbja iekāršanās, pēkšņa apstāšanās vai īssavienojums, elektriskais darbarīks 2 sekundes ruc, un pats izslēdzas.

Lai to atkal ieslēgtu, atlaidiet ieslēgšanas pogu un tad to ieslēdziet no jauna.

Esot ārkārtīgi augstam noslogojumam, akumolators var spēcīgi sakarst. Šādā gadījumā akumolators atslēdzas.

Akumolatoru var ievietot lādētājā, lai to atkal uzlādētu un aktivizētu.

LITĪJA JONU AKUMULATORU TRANSPORTĒŠANA

Uz litija jonu akumulatoriem attiecas noteikumi par bīstamo kravu pārvadāšanu.

Šo akumolatoru transportēšana jāveic saskaņā ar vietējiem, valsts un starptautiskajiem normatīvajiem aktiem un noteikumiem.

- Patērētāja darbības, pārvadājot šos akumolatorus pa autoceļiem, nav reglamentētas.
- Uz litija jonu akumolatoru komerciālu transportēšanu, ko veic ekspedīcijas uzņēmums, attiecas bīstamo kravu pārvadāšanas noteikumi. Sagatavošanas darbus un transportēšanu drīkst veikt tikai atbilstoši apmācīts personāls. Visi process jāvada profesionāli.

Veicot akumolatoru transportēšanu, jāievēro:

- Pārīcinieties, ka kontakti ir aizsargāti un izolēti, lai izvairītos no īssavienojumiem.
- Pārīcinieties, ka akumolators iepakojumā nevar paslīdēt.
- Bojātus vai tekošus akumolatorus nedrīkst transportēt.

Plašāku informāciju Jūs varat saņemt no ekspedīcijas uzņēmuma.

TRANSPORTĒŠANA UN UZGLABĀŠANA

- Izņemiet maināmo akumolatoru.
- Pārīcinieties, vai visas daļas ir tīras un sausas.
- Izīrīiet ierīci no visām svešajām vielām.

- Iztukšojiet tvertni pirms transportēšanas vai ilgākas uzglabāšanas.
- Pēc katras lietošanas reizes pārbaudiet, vai ierīcei nav nehermētisku vietu. Lūdziet veikt nehermētisku vietu remontu tikai pilnvarotam klientu apkalpošanas centram.
- Smidzinātāja stobru var uzglabāt turētājā.
- Transportējot nostipriniet ierīci, lai tā nekustētos un neapgāztos, jo tas var izraisīt miesas bojājumus un ierīces bojājumus.
- Uzglabājiet ierīci vēsā, sausā un labi vēdinātā, kā arī bērniem nepieejamā vietā. Izvairieties no kontakta ar kodīgiem līdzekļiem, piem., dārza ķīmikālijām vai uz ceļiem kaisāmo sāli. Neuzglabājiet ārpus telpām.

ATLIKUŠAIS RISKS

Arī, pareizi lietojot ierīci, nav iespējams izslēgt pilnīgi visus riskus. Lietojot ierīci, var rasties šāds apdraudējums, kam lietotājam jāpievērš īpaša uzmanība:

Strāvas trieciena draudi. Nevērsiet smidzināšanas strūklu kontaktlīdzdu, kabeļu vai elektroierīču virzienā.

Kontakts ar bīstamām vielām. Inhalējot, norijot vai nonākot saskarē ar ādu vai acīm, izsmidzināmie līdzekļi var radīt savainojumus. Ievērojiet šajā instrukcijā sniegtās ziņas un valkājiet piemērotu aizsargapriekojumu.

VEAOTSING

PROBLĒMA	IESPĒJAMĀIS CĒLONIS	RISINĀJUMS
Pārāk zems spiediens	Akumulators nav pietiekami uzlādēts	Uzlādēt akumulatoru
Nav spiediena	Akumulators nav pietiekami uzlādēts	Uzlādēt akumulatoru
Nehermētiskas vietas	Pieslēgumi nav pareizi pieslēgti, poraini blīvējumi	Kārtīgi pievilkt pieslēgumus, nomainīt blīvējumus
Dzīnējs neiedarbojas	Tukšs vai bojāts akumulators	Uzlādēt vai nomainīt akumulatoru
Nav izsmidzināšanas strūklas	Sprauslas ir aizsprostotas	Iztīrīt sprauslas ar saspiestu gaisu vai piemērotu šķīdinātāju

AIZSĒRĒJUŠAS SPRausLAS

Uzreiz izslēdziet smidzinātāju, ja ir aizsērējušas sprauslas.

Pārļiecinieties, ka akumulatora nodalījums ir pareizi pieslēgts.

Valkājiet aizsargapriekojumu, piemēram, aizsargcimdus un aizsargbrilles.

Demontējiet sprauslas un iztīriet ar tīru ūdeni. Nomainiet bojātos filtrus.

TVERTNES TĪRĪŠANA

1. Pārļiecinieties, ka akumulatora nodalījums ir pareizi pieslēgts.
2. Noņemiet tvertni no pamatierīces un novietojiet to uz līdzena laukuma, ieturot piemērotu attālumu no pamatierīces, lai novērstu, ka pamatierīce nonāk kontaktā ar asām ķīmikālijām.
3. Noņemiet tvertnes vāku un piepildiet tvertni aptuveni līdz trešdaļai ar tīru ūdeni. Vajadzības gadījumā varat pievienot nedaudz mājssaimniecībā izmantojama tīrīšanas līdzekļa. Spēcīgu netīrumu gadījumā varat iepildīt arī siltu ūdeni (maks. 50 °C). Aizveriet vāku un ielejiet ūdeni tvertnē.
4. Ievietojiet tvertni atpakaļ un izsmidziniet ūdeni, līdz tvertne ir tukša. Pievērsiet uzmanību tam, lai novērstu smidzināšanas strūklu uz zonu, kurai varētu tikt nodarīts kaitējums tvertnē palikušo ķīmikāliju dēļ.
5. Atkārtojiet šo procedūru ar tīru ūdeni, līdz tvertne ir pamatīgi iztīrīta. Veiciet sprauslu slapjo tīrīšanu no ārpuses un noslaukiet tās sausas ar drānu.
6. Noslaukiet tvertnes ārpusi ar tīru, sausu drānu.
7. Pirms daļu iekļaušanas atpakaļ un ierīces novietošanas uzglabāšanai ļaujiet visām daļām kārtīgi nožūt. Pirms tvertnes vāka ievietošanas vienmēr vispirms ievietojiet sietu.

APKOPE

Ierīces pārbaude prasa ārkārtēju rūpību un lietpratību. Uzticiet apkopes darbu veikšanu tikai kvalificētam servisa tehnikam. Mēs iesakām nosūtīt ierīci pilnvarotam klientu apkalpošanas centram. Apkopes darbiem lietojiet tikai oriģinālās rezerves daļas.

Veiciet tikai šajā instrukcijā aprakstītos iestatījumus un remontus. Citu darbu gadījumā, lūdzu, vērsieties pilnvarotā klientu apkalpošanas centrā.

Iztīriet ierīces pēc katras lietošanas, kā aprakstīts šajā instrukcijā.

Pirms tīrīšanas iztukšojiet tvertni.

Šim nolūkam iztīciniet izsmidzināmo līdzekli pa iepildes atveri.

Iztukšojiet izsmidzināmo līdzekli speciāli ķīmikālijām paredzētā traukā. Neuzglabājiet izsmidzināmo līdzekli smidzinātāja tvertnē.

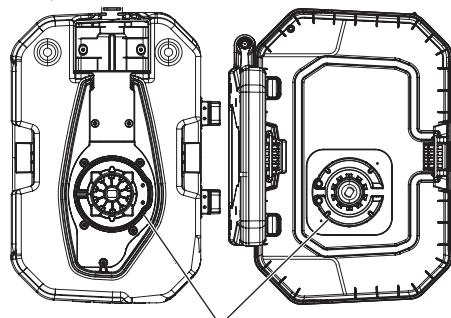
Tvertnes tīrīšanai un skalošanai vienmēr izmantojiet tīru ūdeni. Vajadzības gadījumā varat pievienot nedaudz mājssaimniecībā izmantojama tīrīšanas līdzekļa.

Noslaukiet ierīci ar tīru, sausu drānu.

Iespējams, jums būs jāizskalo tvertne vairākas reizes.

Elektrisko kontaktu tīrīšana

Rūpējieties par to, lai elektriskie kontaktpunkti starp tvertnes apakšdaļu un pamatierīci vienmēr būtu tīri. **BRĪDINĀJUMS!** Pirms elektrisko kontaktu tīrīšanas izņemiet maiņas akumulatoru. Notīriet kontaktus ar sausu, tīru drānu.



Tvertne Kontakti Pamatierīce

Utilizēšana

Nekādā gadījumā neutilizējiet ķīmikāliju atlikumus vai netīru skalošanas ūdeni ūdenstecēs, kanalizāciju vados, notekūdens kanālos, renēs vai kanālu šahtās.

Ķīmikāliju atliekas un tukši trauki ir jāutilizē atbilstoši vietējiem priekšrakstiem par atkritumiem.

PIEDERUMI

Izmantojiet tikai firmu Milwaukee piederumus un firmas Milwaukee rezerves daļas. Lieciet nomainīt detaļas, kuru nomaīna nav aprakstīta, kādā no firmu Milwaukee klientu apkalpošanas servisiem. (Skat. brošūru "Garantija/klientu apkalpošanas serviss".)

Pēc pieprasījuma, Jūsu Klientu apkalpošanas centrā vai pie Technotronic Industries GmbH, Max-Eyth-Straße 10, 71364 Winnenden, Vācijā, ir iespējams saņemt iekārtas montāžas rasējumu, iepriekš norādot iekārtas modeli un sērijas numuru, kas atrodas uz datu plāksnītes un sastāv no sešiem simboliem.

SIMBOLI

	UZMANĪBU! BĪSTAMI!
	Pirms sākt lietot instrumentu, lūdzu, izlasiet lietošanas pamācību.
	Pirms mašīnai veikt jebkāda veida apkopes darbus, ir jāizņem arī akumulators.
	Neutilizējiet bateriju atkritumus, elektrisko un elektronisko iekārtu atkritumus kā nešķirotus sadzīves atkritumus. Bateriju atkritumi un elektrisko un elektronisko iekārtu atkritumi ir jāsavāc atsevišķi. Bateriju atkritumi, akumulatoru atkritumi un gaismas avotu atkritumi ir jānoņem no iekārtas. Sazinieties ar vietējo iestādi vai mazumtirgotāju, lai iegūtu padomus par atveidojuma pārstrādi un savākšanas punktu. Atkarībā no vietējiem noteikumiem, mazumtirgotājiem var būt pienākums bez maksas pieņemt atpakaļ bateriju atkritumus un elektrisko un elektronisko iekārtu atkritumus. Jūsu ieguldījums bateriju atkritumu un elektrisko un elektronisko iekārtu atkritumu atkārtotā izmantošanā un atveidošanā jāpārstrādē palīdz samazināt pieprasījumu pēc izejvielām. Bateriju atkritumus, īpaši tajos, kas satur litiju, un elektrisko un elektronisko iekārtu atkritumus ir vērtīgi, atveidojuma pārstrādājami materiāli, kas var negatīvi ietekmēt vidi un cilvēku veselību, ja tie netiek utilizēti videi draudzīgā veidā. No iekārtu atkritumiem izdzēsiet personāla datus, ja tādi ir.
	Vienmēr lietojiet aizsargbrilles!
	Nēsāt trokšņa slāpētāju!
	Valkājiet piemērotu aizsargmasku.
	Jāizmanto aizsargapgērbs
	Jāvalkā aizsargcimdi!
	Valkājiet robustus, neslīdīgus apavus!

	Sargājiet maiņas akumulatoru no lietus. Neizmantojiet maiņas akumulatoru mitrās vai slapjās zonās.
	Neizsmidziniet uzliesmojošus šķidrums.
	Elektriskā aizsardzības klase III.
	Izņemiet maināmo akumulatoru. Turiet elektriskos kontaktus tīrus.
	Nodrošiniet, ka apkārt esošās personas atrodas drošā attālumā no darba zonas!
	Neizsmidziniet cilvēku vai dzīvnieku virzienā!
	Nesmidziniet pret sienu!
	Nesmidziniet pret vēju!
	Neturiet smidzinātāja sprauslu uz augšu! Smidziniet virzienā uz leju!
	Pašmasa (kopā ar pamatierīci, tvertni, maiņas akumulatoru)
	Spriegums
	Līdzstrāva
	Eiropas atbilstības zīme
	Lielbritānijas atbilstības zīme
	Ukrainas atbilstības zīme
	Eirāzijas atbilstības zīme

TECHNINĖS CHARAKTERISTIKOS	PURKŠTUVAS	M18 BPPFH	M18 BPPF -CST	M18 BPPF -WST
Produkto numeris	4699 22 03.....	4917 09 01.....	4917 13 01.....	4917 13 01.....
Rezervuaro talpa	15 l.....	15 l.....	15 l.....	15 l.....
Praleidžiamasis pajėgumas	Žr. vaizdų dalies 18 psl. *			
Purškimo atstumas	7,6	7,6	7,6	7,6
Didž. eksploatacinis slėgis	8,27 bar	8,27 bar	8,27 bar	8,27 bar
Vidinis slėgis rezervuare	827 kPa	827 kPa	827 kPa	827 kPa
Liekamoji rezervuaro talpa	250 ml.....	250 ml.....	250 ml.....	250 ml.....
Pilstymo filtro akutės plotis.....	1,7 mm	1,7 mm	1,7 mm	1,7 mm
Įsurbimo filtro akutės plotis.....	0,12 / 0,2 mm	0,12 / 0,2 mm	0,12 / 0,2 mm	0,12 / 0,2 mm
Didž. variklio apsisukimų skaičius.....	2900 min ⁻¹	2900 min ⁻¹	2900 min ⁻¹	2900 min ⁻¹
Keičiamosios akumuliatoriaus baterijos įtampa.....	18 V	18 V	18 V	18 V
Pagrindinio įrenginio svoris	4,2 kg	4,2 kg	4,2 kg	4,2 kg
Tiško purkštuvo svoris (įskaitant pagrindinį įrenginį, rezervuarą, atsarginį akumuliatorių 4,0 Ah).....	8,6 kg	8,6 kg	8,6 kg	8,6 kg
Svoris eksploatuojant (įsk. 15 l skysčio, esant 20 °C temperatūrai)	23,6 kg	23,6 kg	23,6 kg	23,6 kg
Rekomenduojama aplinkos temperatūra eksploatuojant	-18...+50 °C	-18...+50 °C	-18...+50 °C	-18...+50 °C
Rekomenduojami keičiamosios akumuliatoriaus baterijos tipai	M18B2... ..	M18HB12 ..	M18HB12 ..	M18HB12 ..
Rekomenduojamas įkroviklis	M12-18 ... ;	M1418C6 ..	M1418C6 ..	M1418C6 ..

Informacija apie triukšmą/vibraciją

Vertės matuotos pagal EN 60745.

Įvertintas A įrenginio keliamo triukšmo lygis dažniausiai sudaro:

Garso slėgio lygis (Paklaida K=3dB(A))	72 dB(A)	67 dB(A)
Garso galios lygis (Paklaida K=3dB(A))	85 dB(A)	80 dB(A)

Nešioti klausos apsaugines priemonės!

Bendroji svyravimų reikšmė (trijų krypčių vektorių suma), nustatyta remiantis EN 60745.

Vibravimų emisijos reikšmė a _w	2,8 m/s ²	1,3 m/s ²
Paklaida K=.....	1,5 m/s ²	1,5 m/s ²

* Praleidžiamasis pajėgumas priklauso nuo naudojamos purškiamos priemonės, jos pralaidumui atitinkancio lygio ir aplinkos sąlygų (pvz., vėjo stiprumo ir krypties).

A ĮSPĖJIMAS. Atidžiai perskaitykite šiuos nurodymus ir susipažinkite su prietaiso valdymu bei tinkamu naudojimu.

Nesilaikant toliau pateiktų nurodymų, gali kilti gaisras, galima patirti elektros smūgį ir (arba) sunkius sužalojimus.

Visus saugos nurodymus ir instrukcijas saugokite, kad jais būtų galima pasinaudoti ateityje.

SAUGOS NURODYMAI PURKŠTUVAS

Negalima purkšti degių skysčių, pvz., benzino, siekiant sumažinti gaisro ir sprogiemo pavojų.

Būtina laikytis purškalo gamintojo ant pakuotės surašytų naudojimo, valymo ir sandėliavimo nurodymų. Visada laikykite chemikalus vaikams nepasiekiamoje vietoje.

Nepurškite priemonių, kurių keliami pavojai Jums nežinomi.

Siekiant apsaugoti nuo purškiamos priemonės poveikio, dėvėkite tinkamas apsaugines priemones, pvz., nuo purškimo apsaugantį respiratorių, apsaugines pirštines ir kitus apsauginius drabužius.

Prietaisui valyti nenaudokite degių tirpiklių ar abrazyvų.

Saugokite akis nuo purškalo. Jei purškalas patenka į akis, nedelsdami praskalaukite jas švariu vandeniu. Jei po skalavimo akys vis dar sudirgintos, nedelsiant kreipkitės į gydytoją.

KITI SAUGUMO IR DARBO NURODYMAI

Purškalo naudojimas kelia pavojų. Prieš purškiant pesticidus ar kitus purškalus, perskaitykite etiketę ant originalios pakuotės bei saugos duomenų lapą ir laikykitės ten surašytų nurodymų.

Purškiant, šalia neturi būti kitų asmenų, vaikų arba naminių gyvūnų.

Prieš purškimą įsitinkinkite, kad purkštuvo kotas ir purkštuvo koto rankena yra tinkamai sujungti. Prireikus, purškimo kotą pritvirtinkite prie purkštuvo koto rankenos spaustuku.

Įpylus purškalo į rezervuarą, įsitinkinkite, kad rezervuaro dangtelis tinkamai laikosi ir uždarytas.

Naudokite tik buitines ir sodo chemikalus, kurių pagrindą sudaro vanduo.

Nenaudokite komercinių ar pramonėnė naudojamo chemikalų.

Šiame purkštuve nenaudokite šarminių, savaimė įkaistančių savarankiškų ar korozinių (rūgščių sudėtyje turinčių) skysčių. Naudojant tokias priemones, ant purkštuvo metalinės dalys gali būti pažeistos korozija arba tokios priemonės gali sugadinti rezervuarą ar žarną.

Pasinaudojus purkštuvu, nepalikite jokių purškalo likučių rezervuare. Kiekvieną kartą pasinaudojus prietaisu, jį išvalykite.

Nepilkite į rezervuarą karštų arba verdančių skysčių. Jie gali sugadinti žarną arba rezervuarą.

Nepilkite per daug skysčio į rezervuarą.

Patikrinkite, ar rezervuaras yra sandarus. Prieš naudojant įrenginį, būtina užsandarinti nehermetiškas vietas.

Purškimo vieta turi būti gerai vėdinama.

Prieš naudojant įrenginį, patikrinkite jį ir iš išorės, ir iš vidaus.

Purškiami skysčiai turi būti tokio pat klampumo, kaip ir vanduo. Tirštas priemonės sunkiai purškiamos.

Prireikus, sumaišykite purškalo į įpilkite į rezervuarą, naudojant piltuvą.

Nepurškite šalia kibirkščių, atviro liepsnos ar kitų degimo šaltinių.

Nepurškite žmonių ar gyvūnų kryptimi. Visada purškite vėjo kryptimi.

Purškimo metu nerūkykite, nevalgykite ir negerkite.

Nepurškite tiesiai ant odos.

Venkite odos kontakto su purškalo. Purškalui atsitiktinai patekus ant odos, nedelsiant praplaukite pažeistą vietą dideliu vandens kiekiu su muilu.

Purškimo antgalį nukreipkite tiesiai į augalus ar objektus, kuriuos norite apipurkšti.

Įsitinkinkite, kad purškalas purškiamas tik ten, kur jis negali padaryti jokios žalos.

Nepurškite vėjutomis dienomis. Priešingu atveju purškalas gali nusileisti ant augalų ar daiktų, kurių negalima purkšti.

Naudojant purkštuvą, jo koto rankena gali likti laikiklyje arba ją gali valdyti darbus atliekantis asmuo.

Elektros smūgio pavojus. Nenukreipkite purškalo srovės į elektros lizdus.

Po prietaiso naudojimo būtina kruopščiai išplauti rankas ar kitas kūno dalis, kurios galėjo liestis su purškalo.

Laikykite įrenginį techniškai tvarkingą. Kiekvieną kartą prieš naudodami purkštuvą, patikrinkite jį viduje ir iš išorės, taip pat jo sudedamąsias dalis. Patikrinkite, ar įrenginyje nėra trapių ar nusidėvėjusių žarnų, nesandarių vietų, užsikimšusių purkštukų arba trūkstančių ar sugadintų dalių. Jei įrenginys sugadintas, prieš naudodami jį būtinai pataisykite. Daug nelaimingų atsitikimų sukelia prasta įrangos priežiūra.

Norint išvengti atsitiktinio įrenginio paleidimo, prieš išuštindami, išvalydami ar sandėliuodami prietaisą, išimkite keičiamąją akumuliatoriaus bateriją.

Purškalo sumaišykite, griežtai laikantis gamintojo instrukcijų. Neteisingo maišomų medžiagų santykio rezultatas gali būti toksiški dūmai arba sprogdūs tirpalai.

Šio prietaiso negali naudoti vaikai ar asmenys, turintys robotas fizines, jutimo ar psichines galimybes, arba neturintys pakankamai patirties ir žinių bei nesuspajinę su šia instrukcija. Vietos taisyklės gali būti taikomos mažiausiam su prietaisu dirbančio asmens amžiui.

Prieš atikdami bet kokius darbus įrenginyje, išimkite keičiamąją akumuliatorių.

Sunaudoję keičiamąją akumuliatorių nedeginkite ir nemeskite į buitines atliekas. Milwaukee siūlo tausojantį aplinką sudėvėtų keičiamąją akumuliatorių tvarkymą, apie tai teiraukitės prekybos atstovo.

Keičiamąją akumuliatorių nelaikykite kartu su metaliniais daiktais (trumpoju jungimo pavojus).

Keičiamus M18 sistemos akumuliatorius kraukite tik „C18“ sistemos įkrovikliais. Nekraukite kitų sistemų akumuliatorių.

Ekstremalių apkrovų arba ekstremalios temperatūros poveikyje iš keičiamų akumuliatorių gali ištėkėti akumuliatoriaus skystis. Išsitiesus akumuliatoriaus skysčiu, tuoj pat nuplaukite vandeniu su muilu. Patekus į akis, tuoj pat ne trumpiau kaip 10 minučių gausiai skalaukite vandeniu ir tuoj pat kreipkitės į gydytoją.

Įspėjimas! Siekdami išvengti trumpojo jungimo sukeliama gaisro pavojaus, sužalojimų arba produkto pažeidimų, neikiškite įrankio, kuro akumuliatoriaus arba įkroviklio į skysčius ir pasirūpinkite, kad į prietaisus arba akumuliatorius nepatektų jokių skysčių. Koroziją sukeliantis arba laidūs skysčiai, pvz., sūrus vanduo, tam tikri chemikalai ir balikliai arba produktai, kurių sudėtyje yra baliklių, gali sukelti trumpąjį jungimą.

NAUDOJIMAS PAGAL PASKIRTĮ

Purkštuvus skirtas naudoti lauke, gerai vėdinamose vietose..

M18 BPPF-WST:

Šis purkštuvus skirtas vandeniu purkšti ir gali būti taip pat naudojamas augalams laistyti.

M18BPPF-CST:

Šis purkštuvus naudojamas buitiniams ir sodo chemikalams purkšti, kurie yra tinkami galutiniams vartotojams, pvz.,

- pesticidams
- selektyviems herbicidams
- neselektyviems herbicidams
- insekticidams
- fungicidams
- trąšoms

Šį purkštuvą galima naudoti tik augalų apsaugos priemonėms, kurias patvirtino vietos / nacionalinės valdžios institucijos.

A Nenaudokite prietaiso degių skysčių purškimui.

Naudokite tik medžiagas, tinkančias purkšti, naudojant nešiojamus prietaisus.

Nenaudokite prietaiso kitiems nei aukščiau minėtiems tikslams. Purkštuvu negali naudoti vaikai ir tinkamų asmeninės apsaugos priemonių nenaudojantys ar atitinkamų drabužių nevilkintys asmenys.

Šį prietaisą leidžiama naudoti tik pagal nurodytą paskirtį.

EB ATITIKTIES DEKLARACIJA

Kaip gamintojas atsakingai pareiškiamo, kad gaminys, aprašytas skyriuje „Techniniai duomenys“, atitinka visus 2011/65/ES (RoHS), 2014/30/ES, 2006/42/EB direktyvas ir šių darnųjų norminių dokumentų taikomus reikalavimus:

EN 60745-1:2009 +A11:2010

EN ISO 19932-1:2013

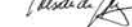
EN ISO 19932-2:2012

EN IEC 61000-6-1:2019

EN IEC 61000-6-3:2021

EN IEC 63000:2018

Winnenden, 2022-03-01



Alexander Krug
Managing Director



Įgaliotas parengti techninius dokumentus.

Technot Industries GmbH
Max-Eyth-Straße 10
71364 Winnenden
Germany

AKUMULIATORIAI

Ilgesnį laiką nenaudotus keičiamus akumuliatorius prieš naudojimą įkraukite.

Aukštesnė nei 50°C temperatūra mažina keičiamų akumuliatorių galią. Venkite ilgesnio saulės ar šilumos šaltinių poveikio.

Įkroviklio ir keičiamo akumuliatoriaus jungiamieji kontaktai visada turi būti švarūs.

Kad prietaisas kuo ilgiau veiktų, pasinaudoję juo, iki galo įkraukite akumuliatorius.

Siekiant užtikrinti kuo ilgesnį baterijos tarnavimo laiką, reikėtų ją po atlikto įkrovimo iškart išimti iš įkroviklio.

Bateriją laikant ilgiau nei 30 dienų, būtina atkreipti dėmesį į šias nuorodas: bateriją laikyti sausoje aplinkoje, esant apie 27 °C temperatūrai. Baterijos įkrovimo lygis turi būti nuo 30% iki 50%. Baterija pakartotinai turi būti įkraunama kas 6 mėnesius.

APSAUGA NUO AKUMULIATORIAUS PERKROVOS

Perkrovus akumuliatorių dėl itin didelės vartojamos srovės, pvz.: labai didelių apsučių, staigaus stabdymo, trumpo sujungimo ar užsikirtus gražtui, elektrinis įrankis veikia dar 2 sekundes ir išsijungia automatiškai. Norint iš naujo įjungti įrankį, reikia atleisti mygtuką ir jį dar kartą įjungti. Dėl ekstremalių apkrovų akumuliatorius gali labai stipriai įkaisti. Tokiu atveju jis išsijungia.

Tada akumuliatorių reikia įkišti į kroviklį, kad jis įsikrautų ir veiktų.

LIČIO JONŲ AKUMULIATORIŲ PERVEŽIMAS

Ličio jonų akumuliatoriams taikomos įstatyminės nuostatos dėl pavojingų krovinių pervežimų.

Šiuos akumuliatorius pervežti būtina laikantis vietinių, nacionalinių ir tarptautinių direktyvų ir nuostatų.

- Naudojami šiuos akumuliatorius gali naudoti savo transporte be jokių kitų sąlygų.
- Už komercinį ličio jonų akumuliatorių pervežimą atsako ekspedicijos įmonė pagal nuostatas dėl pavojingų krovinių pervežimo. Pasirušimo išsiųsti ir pervežimo darbus gali atlikti tik atitinkamai išmokyti asmenys. Visas procesas privalo būti prižiūrimas.

Pervežant akumuliatorius būtina laikytis šių punktų:

- Siekiant išvengti trumpųjų jungimų, įsitinkinkite, kad kontaktai yra apsaugoti ir izoliuoti.
- Atkreipkite dėmesį, kad akumuliatorius pakuotės viduje neslidinėtų.
- Draudžiama pervežti pažeistus arba tekančius akumuliatorius.

Dėl detalesnių nurodymų kreipkitės į savo ekspedicijos įmonę.

GABENIMAS IR SAUGOJIMAS

- Išimkite keičiamą akumulatorių.
- Įsitinkinkite, kad visos dalys yra švarios ir sausos.
- Išvalykite prietaisą nuo visų pašalinių medžiagų.
- Prieš transportavimą arba planuojant įrenginio ilgesnį sandėliavimą, ištuštinkite baką.
- Po kiekvieno naudojimo patikrinkite, ar įrenginyje nėra nesandarių vietų. Sutvarkyti nesandarias vietas patikėkite tik įgaliotam techninės priežiūros centrui.
- Pūrkimo kotą galima laikyti ant laikiklio.
- Paruošiant gabenimui, gaminį reikia pritvirtinti, kad nejudėtų ir nenukristų, nes priešingu atveju jis gali sužaloti žmones arba sugesti pats.
- Laikykite prietaisą vėsioje, sausoje, gerai vėdinamoje, vaikams nepasiekiamoje vietoje. Venkite kontakto su esdinančiomis medžiagomis, pvz., sodui skirtoms cheminėmis medžiagomis ar kelių druska. Nesaugokite prietaiso lauke.

LIEKAMOJI RIZIKA

Net ir tinkamai naudojant įrenginį neįmanoma apsaugoti nuo visų liekamųjų rizikų. Naudojant įrenginį gali kilti šie pavojai, į kuriuos naudotojui ypač svarbu atkreipti dėmesį:

Elektros smūgio pavojus. Nenukreipkite purškalo srovės į elektros laidus, laidus arba elektros prietaisus.

Kontaktas su pavojingomis medžiagomis. Purškalai gali sukelti sužalojamą įkvėpus, prarijus, patekus ant odos arba į akis. Laikykites šioje instrukcijoje pateiktų nurodymų ir dėvėkite tinkamas apsaugines priemones.

KLAUDŲ PAIEŠKA

PROBLEMA	GALIŲA PRIEŽASTIS	SPRENDIMAS
Slėgis per žemas	Baterija nepakankamai įkrauta	Įkraukite akumulatorių
Nėra slėgio	Baterija nepakankamai įkrauta	Įkraukite akumulatorių
Nesandarios vietos	Prijungimai nėra tinkamai prijungti, tarpinės poringos	Priveržkite jungtis, pakeiskite tarpines
Variklis neveikia	Baterija tuščia arba sugedusi	Įkraukite arba pakeiskite akumulatorių
Nėra pūrkimo srovės	Purškštukai užsikimšę	Išvalykite purškštukus suslėgtu oru arba tinkamu tirpikliu

UŽSIKIMŠĖ PURKŠTUKAI

Jei purkštukai užsikimšę, nedelsdami išjunkite purkštuvą.

Įsitinkinkite, kad akumulatoriaus skyrius yra tinkamai uždarytas.

Dėvėkite apsaugines priemones, pvz., pirštines ir apsauginius akinius.

Nuimkite purkštukus ir nuvalykite švairiu vandeniu. Pakeiskite sugedusius filtrus.

REZERVUARO VALYMAS

1. Įsitinkinkite, kad akumulatoriaus skyrius yra tinkamai uždarytas.
2. Nuimkite baką nuo pagrindinio įrenginio ir padėkite jį ant lygaus paviršiaus kiek toliau nuo pagrindinio įrenginio, kad pagrindinis įrenginys nesilieštų su stipriomis cheminėmis medžiagomis.
3. Nuimkite rezervuaro dangtelį ir užpildykite rezervuarą švairiu vandeniu maždaug trečdaliu. Prireikus, galite įpilti nedidelį kiekį buitinio ploviklio. Jei nešvarumų daug, galite įpilti šilto vandens (ne daugiau nei 50 °C temperatūros). Uždarykite dangtį ir pakratykite rezervuarą su vandeniu.

4. Vėl uždėkite rezervuarą ir išpurškite visą vandenį, kol rezervuaras bus tuščias. Būkite atsargūs, kad purškalo srovė nebūtų nukreipta į zoną, kurią gali sugadinti rezervuare likę chemikalų likučiai.
5. Šį procesą kartokite su švairiu vandeniu, kol rezervuaras bus kruopščiai išvalytas. Iš išorės išplaukite purkštukus vandeniu ir nuvalykite sausu audiniu.
6. Nuvalykite rezervuarą iš išorės švaria, sausa šluoste.
7. Prieš naujai montuojant arba prieš sandėliuojant įrenginį, leiskite jam gerai išdžiūti. Prieš įdedant rezervuaro dangtelį, pirmiausia visada įdėkite sietelį.

TECHNINIS APTARNAVIMAS

Prietaiso tikrinimas reikalauja ypatingo atsargumo ir patirties. Paveskite atlikti techninės priežiūros darbus tik kvalifikuotam techninio aptarnavimo specialistui. Rekomenduojame išsiųsti prietaisą įgaliotam klientų aptarnavimo centrui. Techninio aptarnavimo darbams naudokite tik originalias atsargines dalis.

Atlikite tik šioje instrukcijoje nurodytus nustatymus ar remontą. Dėl kitų darbų kreipkitės į įgaliotą klientų aptarnavimo centrą.

Kiekvieną kartą pasinaudojus įrenginiu, jį išvalykite, kaip aprašyta šioje instrukcijoje.

Prieš valydami, ištuštinkite rezervuarą.

Norėdami tai padaryti, išpurškite purškalaį iš užpildymo angos.

Išpurškite purškalaį į specialų chemikalams skirtą indą. Nelaikykite purkštuvo rezervuare.

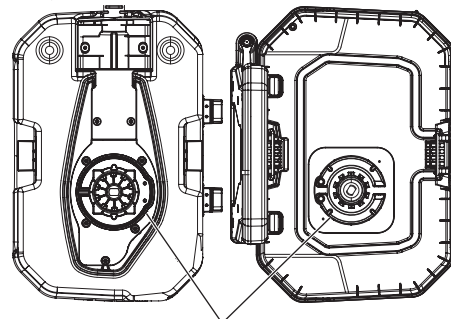
Rezervuarui valyti ir skalauti visada naudokite švarų vandenį. Prireikus, galite įpilti nedidelį kiekį buitinio ploviklio.

Nuvalykite rezervuarą švaria, sausa šluoste.

Gali prireikti keletą kartų išskalauti rezervuarą.

Elektrinių kontaktų valymas

Įsitinkinkite, kad elektriniai kontaktiniai taškai tarp rezervuaro dugno ir pagrindinio įrenginio visada lieka švarūs. **ĮSPĖJIMAS!** Prieš valydami elektrinius kontaktus, išimkite keičiamosios baterijos akumulatorių. Nuvalykite kontaktus sausa, švaria šluoste.



Rezervuaras Kontaktai Pagrindinis įrenginys

Šalinimas

Niekada neišmeskite chemikalų likučių ar užteršto skalavimo vandens į vandens telkinius, nutekamųjų vandenų kanalizaciją ar kolektorių, vandens nuotekų imtuvą ar kanalizacijos šulinius. Chemikalų likučiai ir tuščios talpos turi būti utilizuojami pagal vietines atliekų tvarkymo taisykles

PIEDAS

Naudokite tik „Milwaukee“ priedus ir „Milwaukee“ atsargines dalis. Dalis, kurių keitimas neaprašytas, leidžiama keisti tik „Milwaukee“ klientų aptarnavimo skyriams (žr. garantiją/klientų aptarnavimo skyrių adresus brošiūroje).

Esant poreikiui, nurodžius mašinos modelį ir šešiaženklį numerį, esantį ant specifikacijų lentelės, klientų aptarnavimo centre arba tiesiogiai „Techtronic Industries GmbH“, Max-Eyth-Str. 10, 71364 Winnenden, Vokietija, galite užsakyti išplėstinį prietaiso brėžinį.

SIMBOLIAI

	DĖMESIO! ĮSPĖJIMAS! PAVOJUS!
	Prieš pradėdami dirbti su prietaisu, atidžiai perskaitykite jo naudojimo instrukciją.
	Prieš atlikdami bet kokius darbus įrenginyje, išimkite keičiamą akumulatorių.
	Neišmeskite baterijų atliekų, elektros ir elektroninės įrangos atliekų kaip nerūšiuotų komunalinių atliekų. Baterijų ir elektros bei elektroninės įrangos atliekos turi būti surenkamos atskirai. Iš įrangos turi būti pašalintos baterijų, akumuliatorių atliekos ir šviesos šaltiniai. Patarimų dėl perdirbimo ir surinkimo vietos kreipkitės į vietinę instituciją arba pardavėją. Priklausomai nuo vietos teisės aktų, mažmenininkai gali būti ipareigoti nemokamai priimti atgal senas baterijas, seną elektros ir elektronikos įrangą. Jūsų indėlis į pakartotinį baterijų ir elektros bei elektroninės įrangos atliekų panaudojimą ir perdirbimą padeda sumažinti žaliavų poreikį. Akumuliatorių, ypač kurių sudėtyje yra ličio, ir elektros bei elektroninės įrangos atliekose yra vertingų, perdirbamų medžiagų, kurios gali neigiamai paveikti aplinką ir žmonių sveikatą, jei jos nebus šalinamos aplinką tausojančiu būdu. Ištrinkite personalo duomenis iš įrangos atliekų, jei tokių yra.
	Nuolat dėvėkite apsauginius akinius!
	Nešioti klausos apsaugines priemones!
	Naudokite tinkamą respiratorių.
	Dėvėkite apsauginius drabužius
	Lietojiet aizsardzības cimdus!
	Avėkite tvirtus, neslystančius batus!
	Apsaugokite keičiamąją bateriją nuo lietaus. Nenaudokite keičiamosios baterijos drėgnoje ir šlapiose vietose.

	Nepurškite degių skysčių.
	Elektros įrenginių saugos klasė III.
	Išimkite keičiamą akumulatorių. Elektrinius kontaktus laikykite švairius.
	Prietaisą laikykite saugiu atstumu nuo aplink jus esančių asmenų!
	Nepurškite žmonių ar gyvūnų kryptimi!
	Nepurškite ant sienos!
	Nepurškite prieš vėją!
	Nelaikykite pūrkimo antgalio nukreipto į viršų! Purškite tik į apačią!
	Tuščio purkštuvo svoris (įskaitant pagrindinį įrenginį, rezervuarą, keičiamą akumulatorių)
	Įtampa
	Nuolatinė srovė
	Europos atitikties ženklas
	Britanijos atitikties ženklas
	Ukrainos atitikties ženklas
	Eurazijos atitikties ženklas

TEHNILISED ANDMED	PIHUSTUSSEADE	M18 BPPFH	M18 BPPF -CST	M18 BPPF -WST
Toolmisnumber.....	4699 22 03.....	4917 09 01.....	4917 13 01	
	...000001-999999	...000001-999999	...000001-999999	
Paagi maht	vt pildiosa lk 18 *	15 l.....	15 l	
Voolukiirus				
Pihustuskaugus.....		7,6		
Max töösurve.....		8,27 bar	4,14 bar	
Paagi siserõhk.....		827 kPa	414 kPa	
Paagi jääkmaht.....		250 ml.....	250 ml	
Sissevalamisava filtri võrgusilma suurus.....		1,7 mm	1,7 mm	
Imifiltri võrgusilma suurus.....		0,12 / 0,2 mm	0,12 / 0,2 mm	
Max mootori pööretearv.....		2900 min ⁻¹		
Vahetatava aku pinge.....		18 V		
Põhiseadme kaal.....		4,2 kg		
Tühikaal (koos põhiseadme, paagi ja akuga 4,0 Ah).....		8,6 kg	8,7 kg	
Töökaal (koos 15 l vedelikuga temperatuuril 20 °C).....		23,6 kg	23,7 kg	
Soovitavlik ümbritsev temperatuur töö ajal.....		-18...+50 °C		
Soovitavata vahetatava aku tüübid.....		M18B2..	M18HB12	
Soovitav laadimiseseade.....		M12-18 ..	; M1418C6	

Müra/vibratsiooni andmed

Mõõteväärtused on kindlaks tehtud vastavalt normile EN 60745.

Seadme tüüpiline hinnanguline (müratase:

Helirõhutase (Määramatus K=3dB(A))..... 72 dB(A) 67 dB(A)

Helivõimsuse tase (Määramatus K=3dB(A))..... 85 dB(A) 80 dB(A)

Kandke kaitseks kõrvaklappe!

Vibratsiooni koguväärtus (kolme suuna vektorsumma) mõõdetud EN 60745 järgi.

Vibratsiooni emissiooni väärtus a_{h,w}..... 2,8 m/s²..... 1,3 m/s²

Määramatus K=..... 1,5 m/s²..... 1,5 m/s²

* Voolukiirus oleneb kasutatavast pihustusainest, voolu kõrgusest ja keskkonnatingimustest (nt tuule tugevus ja suund).

⚠ HOIATUS Lugege juhised tähelepanelikult läbi ning tutvuge seadme käsitsemisega ja otstarbekohase kasutamise. Järgnevate juhiste eiramine võib põhjustada elektrilööke, tulekahju ja/või tõsisid vigastusi.

Hoidke kõik ohutus- ja kasutusjuhised hilisemaks kasutamiseks kindlas kohas alles.

OHUTUSJUHISED PIHUSTUSSEADE

Ärge pihustage süttivaid vedelikke, nagu näiteks bensini, vältimaks tulekahju- ja plahvatusohtu.

Järgige tingimata pihustusaine pakendil olevaid tootja andmeid kasutamise, puhastamise ja säilitamise kohta. Hoidke kemikaalid laste käeulatuses eemal.

Ärge pihustage aineid, mille kaasnevaid ohtusid te ei tunne.

Kandke pihustusaine eest kaitsemiseks nõuetekohast kaitsevarustust, nagu pihustusaine eest kaitsev hingamisteede kaitsemask, kaitsekindad ja muu kaitseriietus.

Ärge kasutage seadme puhastamiseks süttivaid lahuseid ega abrasiivseid puhastusvahendeid.

Kaitske silmi pihustatava aine eest. Pihustusaine silmasattumise korral loputage silmi kohe puhta veega. Kui silmade ärritus püsib ka loputamise järel, pöörduge viivitamatult arsti poole.

EDASISED OHUTUS- JA TÖÖJUHISED

Pihustusaine pihustamisega kaasnevad ohud. Enne pestitsiidide pihustamist lugege silti originaalpakendil ja ohutuskaarti ning järgige seal toodud juhiseid.

Hoidke pihustamise ajal teised inimesed, lapsed ja loomad eemal.

Kontrollige enne pihustamist, et pihustusotsak ja selle käepide oleks omavahel ühendatud. Vajadusel kinnitage pihustusotsak tangide abil käepideme külge.

Pärast pihustusaine paaki valamist kontrollige, et paagi kaas oleks nõuetekohaselt peale pandud ja sulgetud.

Kasutage ainult veepõhiseid olme- ja aianduskemikaale.

Ärge kasutage kaubanduses saadaolevaid või tööstuslikult kasutatavaid kemikaale.

Ärge kasutage selles pihustusseadmes soovitavaid (leeliselisi), isekuumeveid või korrodeerivaid (happeid sisaldavaid) vedelikke.

Need ained võivad põhjustada metallosade korrosiooni või kahjustada paaki ja voolikut.

Ärge jätke pärast seadme kasutamist paaki pihustusaine jääke. Puhastage seade pärast iga kasutamist.

Ärge valage paaki kuuma ega keevat vedelikku. See võib kahjustada voolikut või paaki.

Ärge täitke paaki üle.

Kontrollige, et paak ei lekiks. Lekkivad osad tuleb enne seadme kasutamist tihendada.

Pihustuspiirkond peab olema hea õhutusega.

Kontrollige seadet enne iga kasutamist nii väljast kui ka seestpoolt.

Pihustusained peavad olema sama viskoossusega kui vesi. Viskoosseid vedelikke on raske pihustada.

Vajadusel segage pihustusaine enne valmis ja valage lehtri abil paaki.

Ärge pihustage sädemete, lahtise leegi või muude süttimisallikate läheduses.

Ärge pihustage inimeste ega loomade suunas. Pihustage alati tuule suunas.

Ärge suitsetage, sööge ega jooge pihustamise ajal.

Ärge pihustage otse nahale.

Vältige pihustusaine sattumist nahale. Kui pihustusaine on juhuslikult nahale sattunud, peske vastav koht kohe rohke vee ja seebiga.

Suunake pihustusdүүs otse taimedele või esemetele, mida soovite pihustada.

Veenduge, et pihustusainet pihustataks ainult sinna, kus see ei saa kahju tekitada.

Ärge pihustage tuulistel päevadel. Vastasel juhul võib pihustusvahend sattuda taimedele või esemetele, mida ei soovita pihustada.

Kasutamise ajal võib pihustusotsaku käepide jääda hoidikusse või olla kasutaja poolt suunatav.

Elektrilöögi oht. Ärge suunake pihusti juga pistikupesadele.

Käed või muud kehaosad, mis võivad pihustamisel pihustusainega kokku puutuda, tuleb pärast seadme kasutamist alati hoolikalt puhtaks pesta.

Hoidke seade korras. Kontrollige enne iga kasutuskorda seadet nii seest kui väljast, samuti seadme komponente. Kontrollige seadet möränenud või kulunud voolikute, lekete, ummistunud düüside ning puuduvate või

kahjustatud osade suhtes. Kui seade on kahjustatud, laske see enne kasutamist tingimata parandada. Paljud õnnetused tekivad halvasti hooldatud seadmete tõttu.

Enne seadme tühjendamist, puhastamist või hoiulepanekut eemaldage vahetatav aku, vältimaks seadme juhuslikku käivitumist.

Segavahekerd võib tekitada mürgiseid aurusid või plahvatusohtlikke lahuseid.

Antud seadet ei tohi kasutada lapsed või piiratud füüsiliste, sensoorsete või vaimsete võimete ja inimesed ega isikud, kel pole piisavalt kogemusi ja erialateadmisi või kes pole tutvunud käesoleva juhendiga. Kasutaja miinimumvanuse suhtes võivad kehtida kohalikud nõuded.

Enne kõiki töid masina kallal võtke vahetatav aku välja.

Ärge visake tarvitatud vahetatavaid akusid tulle ega olmeprügisse. Milvaukeke pakub vanade akude keskkonahoidlikku käitlust; palun küsige oma erialaselt tarnijat.

Ärge säilitage vahetatavaid akusid koos metallesemetega (lühiseoht).

Laadige süsteemi M18 vahetatavaid akusid ainult süsteemi M18 laadijatega. Ärge laadige nendega teiste süsteemide akusid.

Äärmuslikul koormusel või äärmuslikul temperatuuril võib kahjustatud vahetatavast akust akuvedelik välja voolata. Akuvedelikuga kokkupuutumise korral peske kohe vee ja seebiga. Silma sattumise korral loputage kiiresti põhjalikult vähemalt 10 minutit ning pöörduge viivitamatult arsti poole.

Hoiatus! Lühisest põhjustatud tuleohtu, vigastuste või toote kahjustuste vältimiseks ärge kastke tööriista, vahetusakut ega laadimiseseadet vedelikku ning jälgige, et vedelikke ei tungiks seadmetesse ega akusse. Korrodeeruvad või elektrit juhtivad vedelikud, nagu soolvesi, teatud kemikaalid ja pleegitusained või pleegitusaineid sisaldavad tooted, võivad põhjustada lühist.

KASUTAMINE VASTAVALT OTSTARBELE

Pihustusseade on mõeldud kasutamiseks hea õhutusega kohtades vabas õhus.

M18 BPPF-WST:

See pihustusseade on mõeldud vee pihustamiseks ja seda saab kasutada taimede kastmiseks.

M18BPPF-CST:

See pihustusseade on mõeldud olme- ja aianduskemikaalide pihustamiseks ja sobib järgmistest ainetest pihustamiseks:

- pestitsiidid
- selektiivsed herbitsiidid
- Mitteselektiivsed herbitsiidid
- insektsiidid
- fungitsiidid
- väetised

Seda pihustusseadet tohib kasutada ainult taimekaitsevahendite pihustamiseks, mis on lubatud kasutamiseks kohalike/riiklike seadustega.

⚠ Ärge kasutage seadet süttivate vedelike pihustamiseks.

Kasutage ainult pihustusaineid, mis on mõeldud kaasaskantavate pihustusvahenditega pihustamiseks.

Ärge kasutage seadet muudel, eespool nimetatuna otstarvetel. Pihustusseadet ei tohi kasutada lapsed ega isikud, kes ei kasuta sobivaid isikukaitsevahendeid või kaitseriietust.

Antud seadet tohib kasutada ainult vastavalt äranäidatud otstarbele.

EÜ VASTAVUSDEKLARATSIOON

Kinnitame tootjana ainuiskuliselt vastutades, et jaotises „Tehnilised andmed“ kirjeldatud toode on kooskõlas ELi direktiivide 2011/65/EU (RoHS), 2014/30/EL, 2006/42/EG kõikide asjaomaste eeskirjade ja allpool nimetatud normdokumentidega:

EN 60745-1:2009 +A11:2010

EN ISO 19932-1:2013

EN ISO 19932-2:2012

EN IEC 61000-6-1:2019

EN IEC 61000-6-3:2012

EN IEC 63000:2018

Winnenden, 2022-03-01



Alexander Krug
Managing Director



On volitatud koostama tehnilist dokumentatsiooni.

Techtronic Industries GmbH
Max-Eyth-Straße 10
71364 Winnenden
Germany

AKUD

Pikemat aega mittekasutatud akusid laadige veel enne kasutamist.

Temperatuur üle 50 °C vähendab vahetatava aku töövõimet. Vältige pikemat soojenemist päikese või kütteseadme mõjul.

Hoidke laadija ja vahetatava aku ühenduskontaktid puhtad.

Optimaalse patarei eluae tagamiseks, pärast kasutamist lae patareiplakk täielikult.

Akud tuleks võimalikult pika kasutusea saavutamiseks pärast täislaadimist laadijast välja võtta.

Aku ladustamisel üle 30 päeva:

Ladustage akut kuivas kohas u 27°C juures.

Ladustage akut u 30-50% laetussuundis.

Laadige aku iga 6 kuu tagant täis.

AKU KOORMUSKAITSE

Aku ülekoormamisel kõrge voolutarbimisega, nt puuri blokeerumisel, äkilisel seisumisel või lühise tekkimisel, vibreerib elektritööriist 2 sekundit ning seejärel lülitub automaatselt välja.

Uuesti sisse lülitamiseks tuleb päästik esmalt vabastada ning seejärel uuesti alla suruda.

Ülisuurel koormusel võib aku kuumeneda kõrgete temperatuurideni.

Sellisel juhul lülitub aku välja.

Aku tuleb laadimiseks ja taasaktiveerimiseks sisestada laadimiseseadmesse.

LIITIUMIOONAKUDE TRANSPORTIMINE

Liitiumioonakud on allutatud ohtlike ainetest transportimise ja seonduvatele õigusaktidele.

Nende akude transportimine peab toimuma kohalikest, siseriiklikest ja rahvusvahelistest eeskirjadest ning määrustest kinni pidades.

- Tarbijad tohivad neid akusid edasiste piiranguteta tänaval transportida.
- Liitiumioonakude kommertstransport ekspedeerimisettevõtete kaudu on allutatud ohtlike ainetest transportimise ja seonduvatele õigusaktidele. Tärme-ettevalmistusi ja transporti tohivad teostada eranditult vastavalt koolitatud isikud. Kogu protsessi tuleb asjatundlikult jälgida.

Akude transportimisel tuleb järgida järgmisi punkte:

- Tehke kindlaks, et kontaktid on lühiste vältimiseks kaitstud ja isoleeritud.
- Pöörake tähelepanu sellele, et akupakk ei saaks pakendis nihkuda.
- Kahjustatud või välja voolanud akusid ei tohi kasutada.

Pöörduge edasiste juhiste saamiseks ekspedeerimisettevõtte poole.

TRANSPORT JA HOIUSTAMINE

- Eemaldage asendusaku.
- Veenduge, et kõik osad oleks puhtad ja kuivad.
- Puhastage seade kõikidest võrainetest.
- Tühjendage paak enne seadme transportimist või pikemaks ajaks hoiule panemist.
- Kontrollige seadet pärast iga kasutamist lekete suhtes. Laske lekkivad kohad parandada volitatud klienditeeninduspunkti.
- Pihustusotsakut saab hoida pihukus.
- Vedamise ajal tõkestage kultivaator liikuma hakkamise ja alla kukkumise vastu, et vältida kehavigastusi ja masinaosade kahjustamist.
- Hoidke seadet jahedas, kuivas ja hästi õhutatud kohas, laste käeulatuses eemal. Vältige kokkupuutumist söövitavate ainetega, nagu aianduskemikaalid või puistesool. Ärge hoidke vabas õhus.

JÄÄKOHT

Jääkohud ei ole välistatud ka otstarbekohase kasutamise korral. Kasutamisel võivad tekkida järgmised ohud, millele kasutaja peab erilist tähelepanu pöörama:

Elektrilöögi oht. Ärge suunake pihusti juga pistikupesadele, juhtmetele või elektriseadmetele.

Kokkupuude ohtlike ainetega. Pihustusained võivad sissehingamisel, allaneelamisel või nahale või silma sattumisel tekitada vigastusi. Järgige käesolevas juhendis toodud juhiseid ja kandke sobivat kaitsevarustust.

TRAUCËJUMMEKLËŠANA

PROBLEEM	VÕIMALIK PÕHJUS	LAHENDUS
Rõhk liiga madal	Aku pole piisavalt laetud	Laadige akut
Rõhk puudub	Aku pole piisavalt laetud	Laadige akut
Lekked	Liitmikud pole õigesti ühendatud, tihendid poorsed	Keerake liitmikud korralikult kinni, vahetage tihendid välja
Mootor ei tööta	Aku tühi või defektne	Laadige akut või vahetage see välja
Pihustajuga puudub	Düüsid ummistunud	Puhastage düüsid suruõhuga või sobiva lahustiga

DÜÜSID UMMISTUNUD

Lülitage pihustusseade kohe välja, kui düüsid on ummistunud.

Kontrollige, et akusahtel oleks korralikult suletud.

Kandke kaitsevarustust, nagu kindad ja kaitseprillid.

Võtke düüsid maha ja puhastage puhta veega. Vahetage defektsed filtrid välja.

PAAGI PUHASTAMINE

1. Kontrollige, et akusahtel oleks korralikult suletud.
2. Võtke paak põhiseadmelt maha ja asetage põhiseadme eemale tasasele pinnale, vältimaks põhiseadme kokkupuutumist tugevate kemikaalidega.
3. Võtke paagi kaas maha ja täitke paak umbes ühe kolmandiku ulatuses puhta veega. Vajadusel võite lisada veidi olmpuhastusvahendit. Tugeva määrdumise korral võite paaki valada soojat vett (max 50 °C). Sulgege kaas ja loksutage vett paagis.
4. Paigaldage paak tagasi ja pihustage vett, kuni paak on tühi. Jälgige, et pihustajuga ei suunataks piirkonda, mida paagis olevad kemikaalid kahjustada võivad.
5. Korrake toimingut puhta veega, kuni paak on täielikult puhastatud. Puhastage düüsid väljast veega ja kuivatage puhta lapiga.
6. Pühkige paagi välispind puhta, kuiva lapiga puhtaks.

7. Laske kõikidel osadel enne tagasipaigaldamist ja seadme hoiulepanekut hästi kuivada. Enne paagi kaane pealepanekut paigaldage alati esmalt söel.

HOOLDUS

Seadme kontrollimine eeldab erilist hoolsust ja asjatundlikkust. Laske hooldustöid teha ainult kvalifitseeritud hooldustehnikul. Soovitame saata seade volitatud klienditeeninduspunkti. Kasutage hooldustööde tegemisel ainult originaalvaruosi.

Tehke ainult käesolevas juhendis kirjeldatud seadistus- ja parandustöid. Muude tööde tegemiseks pöörduge volitatud klienditeeninduspunkti.

Puhastage seade pärast iga kasutamist, nagu kirjeldatud käesolevas juhendis.

Tühjendage paak enne puhastamist.

Selleks valage pihustusaine täiteavast välja.

Valage pihustusaine välja spetsiaalsesse, kemikaalide jaoks mõeldud anumasse. Ärge hoiustage pihustusainet paagis.

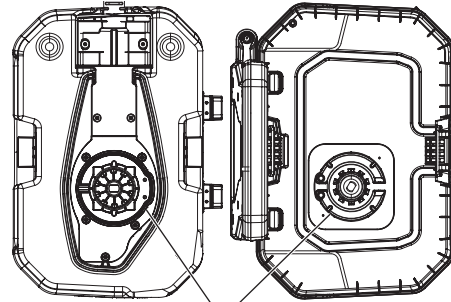
Kasutage paagi puhastamiseks ja loputamiseks alati puhat vett. Vajadusel võite lisada veidi olmpuhastusvahendit.

Pühkige seadet puhta, kuiva lapiga.

Võimalik, et paaki tuleb mitu korda loputada.

Elektriliste kontaktide puhastamine

Hooldage, et elektrilised ühenduspunktid paagi põhja ja põhiseadme vahel oleks alati puhtad. **HOIATUS!** Enne elektriliste kontaktide puhastamist eemaldage aku. Puhastage kontaktid kuiva, puhta lapiga.



Paak Kontaktid Põhiseade

Utiliseerimine

Ärge valage kemikaalide jääke või musta loputusvett mingil juhul veekogudesse, kanalisatsioonitorudesse, heitvee torustikku, sadeveekaevudesse või kanalisatsiooni šahtidesse.

Kemikaalide jäägid ja tühjad mahutid tuleb utiliseerida vastavalt kohalikele jäätmeid käsitlevatele õigusaktidele.

TARVIKUD

Kasutage ainult Milwaukee tarvikuid ja Milwaukee tagavaraosi. Detailid, mille väljavahetamist pole kirjeldatud, laske välja vahetada Milwaukee klienditeeninduspunkti (vaadake brošüüri garantii / klienditeeninduste aadressid).

Vajadusel saab nõuda seadme plahvatusjoonise võimsussildil oleva masinatüübi ja kuuekohalise numbri alusel klienditeeninduspunkti või vahetult firmalt Techtronic Industries GmbH, Max-Eyth-Straße 10, 71364 Winnenden, Germany.

SÜMBOLID

	ETTEVAATUST! TÄHELEPANU! OHUD!
	Palun lugege enne käiklaskmist kasutamishüvend hoolikalt läbi.
	Enne kõiki töid masina kallal võtke vahetatav aku välja.
	Ärge kõrvaldage patareide, elektri- ja elektroonikaseadmete jäätmeid sorteerimata olmejäätmetena. Akude, elektri- ja elektroonikaseadmete jäätmed tuleb koguda eraldi. Akude, akumulaatorite ja valgusallikate jäätmed tuleb seadmetest eemaldada. Küsige oma kohalikust omavalitsusest või jaemüüjal nõuandeid ringlussevõtu ja kogumispunkti kohta. Olenevalt kohalikest määrustest võib jaemüüjal lasuda kohustus võtta akude, elektri- ja elektroonikaseadmeid vastu tasuta. Teie panus akude, elektri- ja elektroonikaseadmete jäätmete korduskasutusse ja ringlussevõtu aitab vähendada nõudlust toorainete järele. Akud, eriti liitiumakud ning elektri- ja elektroonikaseadmete jäätmed, sisaldavad väärtuslikke taaskasutatavaid materjale, mis võivad kahjustada keskkonda ja inimeste tervist, kui neid ei kõrvaldata keskkonnanõuabraliik viisil. Kustutage kõrvaldatavatest seadmetest isiklikud andmed, kui neid seal on.
	Kandke alati kaitseprille!
	Kandke kaitseks kõrvaklappe!
	Kandke sobivat kaitsemaski.
	Kanda kaitseriietust
	Kanda kaitsekindaid!
	Kandke tugevaid, libisemiskindlaid jalatseid!
	Kaitske akut vihma eest. Ärge kasutage akut niisketes või märgades piirkondades.

	Ärge pihustage süttivaid aineid.
	Elektrivoolu kaitseklass III.
	Eemaldage asendusaku. Hoidke elektrilised kontaktid puhtad.
	Hoidke kõrvalised isikud tööpiirkonnast ohutus kauguses.
	Ärge pihustage inimeste ega loomade suunas!
	Äge pihustage vastu seinat!
	Äge pihustage vastu tuult!
	Ärge hoidke pihustusdüüsi üleval! Ärge pihustage ülevalt allapoole!
	Tühikaal (koos põhiseadme, paagi ja akuga)
	Pinge
	Alalisvool
	Euroopa vastavusmärk
	Ühendkuningriigi vastavusmärk
	Ukraina vastavusmärk
	Euraasia vastavusmärk

ТЕХНИЧЕСКИЕ ДАННЫЕ	ОПРЫСКИВАТЕЛЬ	M18 BVPFH	M18 BFPF -CST	M18 BFPF -WST
Серийный номер изделия.....	4699 22 03.....	4917 09 01.....	4917 09 01.....	4917 13 01.....
Объем бака.....	0.00001-999999.....	0.00001-999999.....	0.00001-999999.....	0.00001-999999.....
Расход рабочей жидкости.....см.	Раздел иллюстраций стр. 18*
Дистанция распыления.....	7,6.....
Максимальное рабочее давление.....	8,27 bar.....	4,14 bar.....
Давление внутри бака.....	827 kPa.....	414 kPa.....
Объем емкости для остаточной жидкости.....	250 ml.....	250 ml.....
Размер ячейки заправочного фильтра.....	1,7 mm.....	1,7 mm.....
Размер ячейки всасывающего фильтра.....	0,12 / 0,2 mm.....	0,12 / 0,2 mm.....
Макс. число оборотов двигателя.....	2900 min ⁻¹
Напряжение сменного аккумулятора.....	18 V.....
Вес базового блока.....	4,2 kg.....
Собственный вес (вкл. базовый блок, бак, сменный аккумулятор 4,0 А·ч).....	8,6 kg.....	8,7 kg.....
Эксплуатационный вес (вкл. 15 л жидкости при 20 °C).....	23,6 kg.....	23,7 kg.....
Рекомендованная температура окружающей среды во время эксплуатации.....	-18...+50 °C.....
Рекомендованные типы сменных аккумуляторов.....	M18B2... ..	M18HB12.....
Рекомендованное зарядное устройство.....	M12-18... ..	M1418C6.....

Информация по шумам/вибрации

Значения замерялись в соответствии со стандартом EN 60745.

Уровень шума прибора, определенный по показателю А, обычно составляет:

Уровень звукового давления (Небезопасность К=3дВ(А))..... 72 дВ(А)..... 67 дВ(А)

Уровень звуковой мощности (Небезопасность К=3дВ(А))..... 85 дВ(А)..... 80 дВ(А)

Пользуйтесь приспособлениями для защиты слуха.

Общие значения вибрации (векторная сумма трех направлений) определены в соответствии с EN 60745.

Значение вибрационной эмиссии a_{hв}..... 2,8 m/s²..... 1,3 m/s²

Небезопасность К=..... 1,5 m/s²..... 1,5 m/s²

* Расход жидкости зависит от используемого препарата для опрыскивания, уровня жидкости, соответствующего данному расходу, и условий окружающей среды (напр. силы и направления ветра).

⚠ ПРЕДУПРЕЖДЕНИЕ Следует внимательно прочесть эти указания и ознакомиться с управлением и использованием данного устройства по назначению. Несоблюдение нижеприведенных указаний может привести к поражению электрическим током, пожарам и/или тяжелым травмам. **Следует надежно сохранять все указания по безопасности и руководства для будущего использования.**

УКАЗАНИЯ ПО БЕЗОПАСНОСТИ ОПРЫСКИВАТЕЛЬ

Не распылять воспламеняющиеся жидкости, такие как бензин, чтобы минимизировать риск возникновения пожара или взрыва.

Обязательно учитывать указанные на упаковке препарата для опрыскивания данные производителя в отношении применения, очистки и хранения. Хранить химические препараты в недоступном для детей месте.

Не распылять средства, опасности от применения которых вам неизвестны.

Для защиты от попадания препарата для опрыскивания необходимо носить предусмотренные предписаниями средства защиты, такие как противоаэрозольный респиратор, защитные перчатки и другая защитная одежда.

Не использовать воспламеняющиеся растворители или абразивные чистящие средства для очистки устройства.

Защищать глаза от распыляемого препарата. При попадании распыляемого препарата в глаза немедленно промыть их чистой водой. Если после промывания глаз раздражение не прекращается, следует незамедлительно обратиться к врачу.

ДОПОЛНИТЕЛЬНЫЕ УКАЗАНИЯ ПО БЕЗОПАСНОСТИ И РАБОТЕ

Применение препаратов для опрыскивания чревато опасностью для здоровья. Перед распылением пестицидов или других препаратов для опрыскивания прочесть информацию на этикетке оригинальной упаковки, а также актуальный сертификат безопасности материала и следовать содержащимся в них указаниям.

Во время распыления в рабочей зоне не должны находиться другие лица, дети и домашние животные.

Перед распылением следует убедиться, что распылительная трубка и рукоятка распылительной трубки правильно соединены друг с другом. При необходимости использовать для крепления распылительной трубки к рукоятке распылительной трубки цанговый зажим.

После заполнения бака препаратом для опрыскивания следует удостовериться в том, что крышка бака надлежащим образом вставлена и закрыта.

Использовать только средства бытовой химии и садовые химикаты на водной основе.

Не применять химические препараты для коммерческого или промышленного использования.

Не использовать разъедающие (щелочные), самонагревающиеся или коррозионные (кислотосодержащие) жидкости вместе с данным устройством. Эти средства могут вызвать коррозию металлических частей или повредить бак и шланг.

После использования в баке не должно оставаться препарата для опрыскивания. Очищать устройство после каждого использования.

Не заливать в бак горячие или кипящие жидкости. Они могут повредить бак или шланг.

Не заправлять бак до самой крышки.

Необходимо контролировать герметичность бака. Негерметичные места перед использованием устройства следует уплотнить/герметизировать.

Зона распыления должна хорошо проветриваться.

Перед каждым использованием следует проверять исправность устройства как снаружи, так и изнутри.

Препараты для опрыскивания должны иметь вязкость, равную вязкости воды. Более вязкие жидкости распыляются плохо.

Если необходимо, предварительно смешать препараты для опрыскивания и залить в бак через воронку.

Не распылять вблизи от источников искр, открытого пламени и других очагов воспламенения.

Не распылять в направлении людей и животных. Распылять только в направлении ветра.

Во время распыления не следует курить, есть и/или пить.

Не распылять вещество на кожу.

Не допускать контакта препарата для опрыскивания с кожей. Если препарат для опрыскивания все же попал на кожу, немедленно промыть соответствующий участок кожи достаточным количеством воды с мылом.

Направлять распылительное сопло непосредственно на растения или предметы, которые нужно опрыскать.

Следить за тем, чтобы распыление препарата происходило только в тех местах, где он не может причинить вреда или ущерба.

Не распылять в ветреные дни. Иначе препарат может попасть на растения или предметы, не предназначенные для опрыскивания.

При использовании устройства рукоятка распылительной трубки может либо оставаться в держателе, либо находиться в руке оператора.

Опасность поражения электрическим током. Не направлять струю распыляемой жидкости на электрические розетки.

В случае контакте препарата для опрыскивания с руками или другими частями тела после использования устройства всегда следует очень тщательно их мыть.

Следить за исправностью устройства. Перед каждым использованием проверять исправность как всего устройства, так и его составных частей внутри и снаружи.

Следует проверять устройство на целостность или изношенность шлангов, герметичность, забитость сопел, а также отсутствие или повреждение деталей. Если устройство повреждено, прежде чем использовать, его необходимо отдать в ремонт. Многие несчастные случаи и травмы связаны с ненадлежащим техническим обслуживанием приборов.

Перед опорожнением, очисткой или размещением устройства в месте его хранения следует вынуть сменный аккумулятор для предотвращения самопроизвольного запуска.

Смешивать препарат для опрыскивания согласно данным производителя. Несоблюдение предписанных пропорций при смешивании может привести к образованию ядовитых паров или взрывоопасных растворов.

Не разрешается использовать данное устройство людьми с ограниченными физическими, сенсорными, умственными или психическими возможностями, лицам, не имеющим достаточного опыта и специальных знаний, а также не знакомым с настоящим руководством. Минимальный возраст пользователя устройства может регулироваться местными предписаниями.

Вынуть аккумулятор из машины перед проведением с ней каких-либо манипуляций.

Не выбрасывать использованные аккумуляторы вместе с домашним мусором и не сжигать их. Дистрибьюторы компании Milwaukee предлагают восстановление старых аккумуляторов, чтобы защитить окружающую среду.

Не храните аккумуляторы вместе с металлическими предметами во избежание короткого замыкания.

Для зарядки аккумуляторов модели M18 используйте только зарядным устройством M18. Не заряжайте аккумуляторы других систем.

Аккумуляторная батарея может быть повреждена и дать течь под воздействием чрезмерных температур или повышенной нагрузки. В случае контакта с аккумуляторной кислотой немедленно промойте место контакта мылом и водой. В случае попадания кислоты в глаза промойте глаза в течении 10 минут и немедленно обратитесь за медицинской помощью.

Предупреждение! Для предотвращения опасности пожара в результате короткого замыкания, травм и повреждения изделия не опускайте инструмент, сменный аккумулятор или зарядное устройство в жидкости и не допускайте попадания жидкостей внутрь устройств или аккумуляторов. Коррозионные и проводящие жидкости, такие как соленый раствор, определенные химикаты, отбеливающие средства или содержащие их продукты, могут привести к короткому замыканию.

ИСПОЛЬЗОВАНИЕ

Опрыскиватель рассчитан на использование в хорошо вентилируемых зонах под открытым небом.

M18 BFPF-WST:

Данный опрыскиватель предназначен для разбрызгивания воды и может применяться для поливки растений.

M18BFPF-CST:

Данный опрыскиватель предназначен для распыления средств бытовой химии и садовых химикатов, пригодных для использования конечным потребителем, таких как:

- Пестициды
- Гербициды избирательного действия
- Гербициды неизбирательного действия
- Инсектициды
- Фунгициды
- Удобрения

Данный опрыскиватель может использоваться только со средствами химической защиты растений, разрешенными соответствующими местными/национальными органами.

⚠ Не использовать устройство для распыления воспламеняющихся жидкостей.

Разрешается использовать только средства, пригодные для распыления при помощи переносных устройств.

Не использовать устройство в иных целях, чем те, которые указаны выше. Запрещается использовать устройство детям или лицам без соответствующих средств индивидуальной защиты или спецодежды.

Не пользуйтесь данным инструментом способом, отличным от указанного для нормального применения.

ДЕКЛАРАЦИЯ СООТВЕТСТВИЯ ЕС

Под собственную ответственность мы как производитель заявляем о том, что описанное в разделе «Технические характеристики» изделие отвечает всем соответствующим требованиям директив 2011/65/ЕС (директива, ограничивающая содержание вредных веществ), 2014/30/ЕС, 2006/42/ЕС и следующих гармонизированных нормативных документов:

EN 60745-1:2009 +A11:2010

EN ISO 19932-1:2013

EN ISO 19932-2:2012

EN IEC 61000-6-1:2019

EN IEC 61000-6-3:2021

EN IEC 63000:2018

Winnenden, 2022-03-01



Alexander Krug
Managing Director



Уполномочен на составление технической документации.

Teichtron Industries GmbH

Max-Eyth-Straße 10

71364 Winnenden

Germany

АККУМУЛЯТОР

Перед использованием аккумулятора, которым не пользовались некоторое время, его необходимо зарядить.

Температура свыше 50°C снижает работоспособность аккумулятора. Избегайте продолжительного нагрева или прямого солнечного света (риск перегрева).

Контакты зарядного устройства и аккумуляторов должны содержаться в чистоте.

Для обеспечения оптимального срока службы аккумулятор необходимо полностью заряжать после использования прибора.

Для достижения максимально возможного срока службы аккумуляторы после зарядки следует вынимать из зарядного устройства.

При хранении аккумулятора более 30 дней:

Храните аккумулятор при 27°C в сухом месте.

Храните аккумулятор с зарядом примерно 30% - 50%.

Каждые 6 месяцев аккумулятор следует заряжать.

ЗАЩИТА АККУМУЛЯТОРА ОТ ПЕРЕГРУЗКИ

При перегрузке аккумулятора из-за очень высокого расхода электроэнергии, напр., предельно высоких крутящих моментов, заклинивания сверла, внезапной остановки или короткого замыкания, электронным инструментом гудит 2 секунды и автоматически отключается.

Для повторного включения отпустить кнопку выключателя и затем снова включить. При предельно высоких нагрузках аккумулятор может сильно нагреться. В этом случае аккумулятор отключится.

Чтобы снова зарядить и активировать аккумулятор, подключите его к зарядному устройству.

ТРАНСПОРТИРОВКА ЛИТИЙ-ИОННЫХ АККУМУЛЯТОРОВ

Литий-ионные аккумуляторы в соответствии с предписаниями закона транспортируются как опасные грузы.

Транспортировка этих аккумуляторов должна осуществляться с соблюдением местных, национальных и международных предписаний и положений.

- Эти аккумуляторы могут перевозиться по улице потребителем без дальнейших обязательств.
- При коммерческой транспортировке литий-ионных аккумуляторов экспедиторскими компаниями действуют положения, касающиеся транспортировки опасных грузов. Подготовка к отправке и транспортировка должны производиться исключительно специально обученными лицами. Весь процесс должен находиться под контролем специалиста.

При транспортировке аккумуляторов необходимо соблюдать следующие пункты:

- Убедитесь, что контакты защищены и изолированы во избежание короткого замыкания.
- Следите за тем, чтобы аккумуляторный блок не соскользнул внутри упаковки.
- Транспортировка поврежденных или протекающих аккумуляторов запрещена.

За дополнительными указаниями обратитесь к своему экспедитору.

ТРАНСПОРТИРОВКА И ХРАНЕНИЕ

- Вынуть сменный аккумулятор.
- Убедиться, что все детали сухие и чистые.
- Необходимо очищать устройство от любых посторонних субстанций.
- Опорожнять бак перед транспортировкой устройства или перед длительным хранением.
- После каждого использования следует проверять устройство на наличие негерметичностей. Устранение негерметичностей предоставлять только специалистам авторизованных сервисных центров.
- Распылительная трубка может во время хранения находиться в держателе.
- Для транспортировки закрепите изделие так, чтобы оно не могло перемещаться или упасть во избежание травмирования персонала или повреждения изделия.
- Хранить устройство в прохладном, сухом и хорошо проветриваемом месте, недоступном для детей. Избегать контакта с разъедающими препаратами, такими как садовые химикаты или техническая соль. Не хранить под открытым небом.

ОСТАТОЧНЫЙ РИСК

Даже при надлежащем использовании нельзя исключить все остаточные риски. При использовании могут возникнуть такие опасности, на которые пользователь должен обратить особое внимание:

Опасность поражения электрическим током. Не направлять факел распыла на розетки, кабели или электроприборы.

Контакт с опасными веществами. При вдыхании, проглатывании, контакте с кожей или глазами препараты для опрыскивания могут вызывать травмы и повреждения. Соблюдать указания настоящего руководства и носить соответствующие средства защиты.

ПОИСК НЕПОЛАДОВ

ПРОБЛЕМА	ВОЗМОЖНАЯ ПРИЧИНА	РЕШЕНИЕ
Слишком низкое давление	низкий уровень заряда аккумулятора	зарядить аккумулятор
Давление отсутствует	низкий уровень заряда аккумулятора	зарядить аккумулятор
Негерметичности	соединения плохо затянуты, уплотнения пористые	затянуть соединения, заменить уплотнения
Двигатель не работает	аккумулятор разряжен или неисправен	зарядить или заменить аккумулятор
Факел распыла отсутствует	сопла забиты	прочистить сопла сжатым воздухом или при помощи подходящего растворителя

СОПЛА ЗАБИТЫ

Если сопла забиты, следует незамедлительно выключить устройство.

Убедиться, что аккумуляторный отсек закрыт надлежащим образом.

Носить средства защиты, например, перчатки и защитные очки.

Демонтировать сопла и очистить их чистой водой. Неисправные фильтры заменить.

ОЧИСТКА БАКА

1. Убедиться, что аккумуляторный отсек закрыт надлежащим образом.
2. Снять бак с базового блока и поставить на ровную поверхность на достаточном расстоянии от базового блока во избежание контакта последнего с агрессивными химическими препаратами.
3. Снять крышку бака и заполнить бак примерно на одну треть чистой водой. При необходимости можно добавить небольшое количество бытового чистящего средства. При сильных загрязнениях можно также налить в бак теплой воды (макс. 50 °C). Закрыть крышку и взболтать воду в баке.
4. Снова установить бак в базовый блок и распылять воду, пока бак не будет опорожнен. Следить за тем, чтобы не направлять струю распыляемой жидкости на зоны, где следы химических препаратов из бака могут причинить ущерб.
5. Повторить эту операцию с чистой водой, пока бак не будет полностью очищен. Выполнить очистку сопел водой с внешней стороны и протереть насухо тканью.

6. Протереть внешнюю поверхность бака чистой сухой тканью.
7. Снятые детали перед повторным монтажом, а также перед хранением устройства следует хорошо высушить. Перед тем, как вставить крышку бака, следует сначала вставить сетчатый фильтр.

ОБСЛУЖИВАНИЕ

Осмотр устройства требует крайней осторожности и мастерства. Техобслуживание может выполняться только квалифицированным сервисным техником. Мы рекомендуем отправлять устройство на техобслуживание в авторизованный сервисный центр. Для работ по техобслуживанию использовать только оригинальные запасные части.

Выполнять только указанные в настоящем руководстве настройки и ремонт. Для выполнения других работ обратиться в авторизованный сервисный центр.

Очищать устройство после каждого использования, как описано в настоящем руководстве.

Перед очисткой бак необходимо опорожнить.

Для этого слить препарат для опрыскивания через загрузочное отверстие.

Препарат для опрыскивания необходимо сливать в специальную емкость для химических препаратов. Не хранить препарат для опрыскивания в баке.

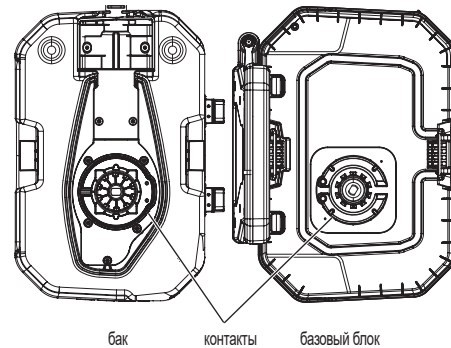
Всегда использовать для очистки и промывки бака чистую воду. При необходимости можно добавить небольшое количество бытового чистящего средства.

Протирать устройство чистой и сухой неворсистой тканью.

Возможно, придется промыть бак несколько раз.

Очистка электрических контактов

Необходимо следить за тем, чтобы точки контакта между нижней стороной бака и базовым блоком всегда были чистыми. **ПРЕДУПРЕЖДЕНИЕ!** Перед очисткой электрических контактов вынуть сменный аккумулятор. Очистить контакты сухой чистой тканью.



Утилизация

Ни в коем случае не выливать остатки химических препаратов или загрязненную промывочную воду в водотоки, канализационные системы, коллекторы сточных вод, ливневостоки или канализационные колодцы.

Остатки химических препаратов и пустые емкости подлежат утилизации согласно местным предписаниям по утилизации отходов.

ДОПОЛНИТЕЛЬНЫЕ ПРИНАДЛЕЖНОСТИ

Пользуйтесь аксессуарами и запасными частями Milwaukee. В случае возникновения необходимости в замене, которая не была описана, обращайтесь в один из сервисных центров по обслуживанию электроинструментов Milwaukee (см. список сервисных организаций).

При необходимости, у сервисной службы или непосредственно у фирмы Techtronic Industries GmbH, Max-Eyth-Straße 10, 71364, Винненден, Германия, можно запросить сборочный чертеж устройства, сообщив его тип и шестизначный номер, указанный на фирменной табличке.

СИМВОЛЫ

	ВНИМАНИЕ! ПРЕДУПРЕЖДЕНИЕ! ОПАСНОСТИ!
	Пожалуйста, внимательно прочтите инструкцию по использованию перед началом любых операций с инструментом.
	Выньте аккумулятор из машины перед проведением с ней каких-либо манипуляций.
	Не выбрасывайте отработавшие батареи, электрическое и электронное оборудование вместе с неотсортированными бытовыми отходами. Отработавшие батареи, а также электрическое и электронное оборудование должны быть утилизированы отдельно. Отработавшие батареи, аккумуляторы и источники света необходимо предварительно извлечь из оборудования. За дополнительной информацией по утилизации и сбору обратитесь в местные муниципальные органы или в розничный магазин. Нормативные требования в некоторых регионах могут обязывать розничные магазины бесплатно утилизировать отработавшее электрическое и электронное оборудование, а также отработавшие батареи. Повторное использование и переработка отработавших батарей, а также старого электронного и электрического оборудования позволяет снизить потребность в сырьевых ресурсах.
	Всегда носите защитные очки!
	Пользуйтесь приспособлениями для защиты слуха.
	Надевать подходящий респиратор.
	Всегда носите защитные очки!
	Работать в спецодежде
	Надевать защитные перчатки!
	Носить прочную, нескользящую обувь!

	Сменный аккумулятор должен быть защищен от дождя. Не использовать сменный аккумулятор в местах, где влажно или сыро.
	Не распылять воспламеняющиеся жидкости.
	Класс электробезопасности III.
	Вынуть сменный аккумулятор. Следить за тем, чтобы электрические контакты всегда были чистыми.
	Другим людям следует находиться на безопасном расстоянии от рабочей зоны!
	Не распылять в направлении людей и животных!
	Не распылять вещество на стены!
	Не распылять против ветра!
	Распылительное сопло не должно быть направлено вверх! Распылять только вниз!
	Собственный вес (вкл. базовый блок, бак, сменный аккумулятор)
	Напряжение
	Постоянный ток
	Европейский знак соответствия
	Британский знак соответствия
	Украинский знак соответствия
	Евразийский знак соответствия

ТЕХНИЧЕСКИ ДАННИ	ПРЪСКАЧКА	M18 BVPFH	M18 BPPF -CST	M18 BPPF -WST
Производствен номер.....	4699 22 03.....	4917 09 01.....	4917 13 01	000001-999999.....
Обем на резервоара.....	15 l.....	15 l.....	15 l	15 l
Дебит.....	виж частта с изображения страница 18 *			
Разстояние на пръскане.....	7,6			
Макс. работно налягане.....	8,27 bar		4,14 bar	
Вътрешно налягане в резервоара.....	827 kPa		414 kPa	
Остатъчно съдържание на резервоара.....	250 ml		250 ml	
Размер на отворите на филтъра за пълнене.....	1,7 mm		1,7 mm	
Размер на отворите на засмукващия филтър.....	0,12 / 0,2 mm		0,12 / 0,2 mm	
Макс. обороти на мотора.....	2900 min ⁻¹			
Напрежение на сменяемата акумулаторна батерия.....	18 V			
Тегло на основния уред.....	4,2 kg			
Собствено тегло (вкл. основен уред, резервоар, сменяема акумулаторна батерия 4,0 Ah).....	8,6 kg		8,7 kg	
Експлоатационно тегло (вкл. 15 l течност при 20 °C).....	23,6 kg		23,7 kg	
Препоръчителна околна температура при експлоатация.....	-18...+50 °C			
Препоръчителни типове сменяеми акумулаторни батерии.....	M18B2..	M18HB12		
Препоръчително зарядно устройство.....	M12-18 ...	; M1418C6		

Информация за шума/вибрациите

Измерените стойности са получени съобразно EN 60745.			
Оцененото с A ниво на шума на уреда е съответно:			
Равнище на звуковото налягане (Несигурност K=3dB(A)).....	72 dB(A)		67 dB(A)
Равнище на мощността на звука (Несигурност K=3dB(A)).....	85 dB(A)		80 dB(A)

Да се носи предпазно средство за слуха!

Общите стойности на вибрациите (векторна сума на три посоки) са определени в съответствие с EN 60745.

Стойност на емисиите на вибрациите a _{h,w}	2,8 m/s ²	1,3 m/s ²
Несигурност K=.....	1,5 m/s ²	1,5 m/s ²

* Дебитът зависи от използваните препарати за пръскане, от нивото на течността, съответстваща на разхода и от условията на средата (напр. сила и посока на вятъра).

⚠ ПРЕДУПРЕЖДЕНИЕ Прочетете внимателно указанията и се запознайте с обслужването и правилното използване на уреда.

Неспазването на следващите указания може да доведе до токови удари, пожари и/или тежки наранявания.

Съхранявайте добре за бъдеща употреба всички указания за безопасност и инструкции.

УКАЗАНИЯ ЗА БЕЗОПАСНОСТ ПРЪСКАЧКА

Не пръскайте възпламеняеми течности като напр. бензин, за да сведете до минимум опасността от пожар и експлозия.

Задължително спазвайте данните от производителя върху опаковката на препарата за пръскане по отношение на употребата, почистването и съхранението. Винаги съхранявайте химикалите на недостъпно за деца място.

Не пръскайте с препарати, чиито опасности не познавате.

За защита от препарата за пръскане винаги носете защитно оборудване съгласно предписанията, като напр. дихателна маска за пръскане, защитни ръкавици и друго защитно облекло.

Не използвайте възпламеняеми разтворители или абразивни средства за почистване на уреда.

Пазете очите си от препарата за пръскане. Ако в очите попадне препарат за пръскане, веднага изплакнете очите с чиста вода. Ако и след изплакването очите са все още раздразнени, незабавно потърсете лекар.

ДОПЪЛНИТЕЛНИ УКАЗАНИЯ ЗА РАБОТА И БЕЗОПАСНОСТ

Пръскането с препарати крие опасности. Преди пръскането с пестициди или други препарати за пръскане прочетете етикета на оригиналната опаковка, както и актуалния информационен лист за безопасност и следвайте посочените в него инструкции.

По време на процеса на пръскане дръжте далеч околните, децата и домашните животни.

Преди пръскане се уверявайте, че пръскащият накрайник и ръкохватката на пръскащия накрайник са правилно свързани помежду си. При необходимост закрепете пръскащия накрайник с клеци към ръкохватката на пръскащия накрайник.

След зареждане с препарата за пръскане в резервоара се уверете, че капачката на резервоара е правилно поставена и затворена.

Използвайте само домакински и градинарски химикали на водна основа.

Не използвайте химикали от търговската мрежа или промишлени химикали.

Не използвайте разяждащи (съдържащи основи), самонагриващи се и корозиращи (съдържащи киселина) течности в пръскачката. Тези средства могат да предизвикат ризици на корозия по металните части или да повредят резервоара и маркуча.

След употреба на уреда не оставяйте остатъци от препарата за пръскане в резервоара. Почиствайте уреда след всяка употреба.

Не зареждайте горещи или врящи течности в резервоара. Те могат да повредят маркуча или резервоара.

Не пълнете резервоара прекалено.

Проверявайте дали резервоарът няма течове. Преди употреба местата, на които има течове, трябва да се уплътнят.

Зоната на пръскане трябва да е добре вентилирана.

Преди всяка употреба проверявайте уреда както откън, така и отвътре.

Препаратите за пръскане трябва да притежават същия вискозитет като водата. Гъстите препарати се пулверизират по-трудно.

При необходимост смесете предварително препарата за пръскане и го напълнете с фуния в резервоара.

Не пръскайте близо до искри, открит огън или други запалителни източници.

Не пръскайте по посока на хора или животни. Винаги пръскайте по посока на вятъра.

По време на пръскането не пушете, не яжте и не пийте.

Не пръскайте директно върху кожата.

Избягвайте контакта на кожата с препарата за пръскане. При непредвиден контакт с кожата веднага измийте засегнатото място обилно с вода и сапун.

Насочвайте пръскащата дюза директно към растенията или предметите, които желаете да пръскате.

Уверете се, че препаратът за пръскане се пръска само там, където не може да причини щети.

Не пръскайте във ветровити дни. В противен случай препаратът за пръскане може да попадне върху растения, които не трябва да бъдат пръскани.

При употреба ръкохватката на пръскащия накрайник може да остане в държача или да се насочва ръчно от обслужващия.

Опасност от токов удар. Не насочвайте пръскащата струя към контакти.

Винаги измивайте много старателно след употреба на уреда ръцете или другите телесни части, които евентуално са попаднали в контакт с препарат за пръскане.

Поддържайте уреда в изправност. Преди всяка употреба проверявайте вътрешната и външната страна на уреда, както и неговите части.

Проверявайте уреда за спукани или износени маркучи, места с течове, запушени дюзи или липсващи, респ. повредени части. Ако уредът е повреден, преди употреба задължително възложете ремонт. Много инциденти се причиняват от лошо поддържани уреди.

Преди изправане, почистване или прибиране за съхранение на уреда отстранявайте сменяемата акумулаторна батерия, за да предотвратите неволното стартиране на уреда.

Смесвайте препарата за пръскане само съгласно данните на производителя. Неправилните съотношения на смесване могат да образуват отровни или експлозивни разтвори.

Уредът не трябва да се използва от деца или лица с ограничени физически, сетивни или умствени възможности или с липса на опит и специализирани познания, респ. незапознати с настоящата инструкция. Възможно е да важат местни предписания за минималната възраст на обслужващия.

Преди започване на каквито е да е работи по машината извадете акумулатора.

Не изхвърляйте изхабените акумулатори в огъня или в при битовите отпадъци. Milwaukee предлага екологосъобразно събиране на старите акумулатори; моля попитайте Вашия специализиран търговец.

Не съхранявайте акумулаторите заедно с метални предмети (опасност от късо съединение).

Акумулатори от системата M18 да се зареждат само със зарядни устройства от системата M18 laden. Да не се зареждат акумулатори от други системи.

При екстремно натоварване или екстремна температура от повредени акумулатори може да изтече батерийна течност. При допир с такава течност веднага измийте с вода и сапун. При контакт с очите веднага изплаквайте старателно най-малко 10 минути и незабавно потърсете лекар.

Предупреждение! За да избегнете опасността от пожар, предизвикана от късо съединение, както и нараняванията и повредите на продукта, не потапяйте инструмента, сменяемата акумулаторна батерия или зарядното устройство в течности и се погрижете в уредите и акумулаторните батерии да не попадат течности. Течностите, предизвикващи корозия или провеждащи електричество, като солена вода, определени химикали, изелващи вещества или продукти, съдържащи изелващи вещества, могат да предизвикат късо съединение.

ИЗПОЛЗВАНЕ ПО ПРЕДНАЗНАЧЕНИЕ

Пръскачката е предвидена за използване в добре вентилирани пространства на открито.

M18 BPPF-WST:
Пръскачката служи за пръскане на вода и може да се използва и за поливане на цветя.

M18BPPF-CST:
Пръскачката служи за пръскане на домакински и градинарски химикали, подходящи за крайния потребител, напр.:

- Пестициди
- Селективни хербициди
- Неселективни хербициди
- Инсектициди
- Фунгициди
- Торове

Пръскачката трябва да се използва само за средства за растителна защита, които са разрешени от местните/националните служби.

⚠ Не използвайте уреда за пръскане на възпламеняеми течности. Използвайте само средства, които са подходящи за пръскане с преносими уреди.

Не използвайте уреда за цели, различни от посочените по-горе. Пръскачката не трябва да се използва от деца или лица, които не носят подходящи предпазни средства или облекло.

Този уред може да се използва по предназначение само както е посочено.

ДЕКЛАРАЦИЯ ЗА СЪОТВЕТСТВИЕ НА ЕО

В качеството си на производител декларирам на собствена отговорност, че продуктът, описан в „Технически данни“, отговаря на всички съответстващи разпоредби на Директиви 2011/65/EC (RoHS), 2014/30/EC, 2006/42/EO и на следните хармонизирани нормативни документи:

Винаги измивайте много старателно след употреба на уреда ръцете или другите телесни части, които евентуално са попаднали в контакт с препарат за пръскане.

EN 60745-1:2009 +A11:2010

EN ISO 19932-1:2013

EN ISO 19932-2:2012

EN IEC 61000-6-1:2019

EN IEC 61000-6-3:2012

EN IEC 63000:2018

Winnenden, 2022-03-01

Alexander Krug

Managing Director

Упълномощен за съставяне на техническата документация

Techtronc Industries GmbH

Max-Eyth-Strasse 10

71364 Winnenden

Germany

АКУМУЛАТОРИ

Акумулатори, които не са ползвани по-дълго време, преди употреба да се дозаредат.

Температура над 50°C намалява мощността на акумулатора. Да се избягва по-продължително нагряване на слънце или от отопление.

Поддържайте чисти присъединителните контакти на зарядното устройство и на акумулатора.

За оптимална продължителност на живот след употреба батериите трябва да се заредят напълно.

За възможно по-дълга продължителност на живот батериите трябва да се изваждат от уреда след зареждане.

При съхранение на батериите за повече от 30 дни: съхранявайте батерията при прилб. 27°C и на сухо място. Съхранявайте батерията при 30 до 50 % от заряда. Зареждайте батерията на всеки 6 месеца.

ЗАЩИТА ОТ ПРЕТОВАРВАНЕ НА БАТЕРИЯТА

При претоварване на акумулатора поради много висока консумация на ток, напр. много високи въртящи моменти, заклиняване на свредлото, вназепен стоп или късо съединение, електрическият инструмент бръмчи 2 секунди и самостоятелно се изключва.

За ново включване освободете бутона за включване и отново го включете. При извънредни натоварвания акумулаторът може да се нагрее силно. В този случай акумулаторът изключва.

Тогава акумулаторът да се включи към зарядното устройство, за да се дозареди и активира.

ПРЕВОЗ НА ЛИТИЕВО-ЙОННИ БАТЕРИИ

Литиево-йонните батерии са предмет на законовите разпоредби за превоз на опасни товари.

Превозът на тези батерии трябва да се извършва в съответствие с местните, националните и международните разпоредби и регламенти.

• Потребителите могат да превозват тези батерии по пътя без допълнителни изисквания.

• Превозът на литиево-йонни батерии от транспортни компании е предмет на законовите разпоредбите за превоз на опасни товари. Подготовката на превоза и самият превоз трябва да се извършват само от обучени лица.

Целият процес трябва да е под професионален надзор.

Спазвайте следните изисквания при превоз на батерии:

• Уверете се, че контактите са защитени и изолирани, за да се избегне късо съединение.

• Уверете се, че няма опасност от разместване на батерията в опаковката.

• Не превозвайте повредени батерии или такива с течове.

Обърнете се към Вашата транспортна компания за допълнителни инструкции.

ТРАНСПОРТ И СЪХРАНЕНИЕ

• Сваляте сменяемата акумулаторна батерия.

• Уверете се, че всички части са чисти и сухи.

• Почиставайте уреда сот всички чужди вещества.

• Преди транспортиране или по-продължително съхраняване изпразвайте резервоара.

- След всяка употреба проверявайте уреда за места с течове. Възлагайте ремонта на местата с течове само на оторизиран клиентски сервиз.
- Пръскащият накрайник може да се съхранява в държача.
- Когато транспортирате продукта, го обезопасете така, че да не може да се движи или да падне, защото това може да доведе до евентуални наранявания на хора или повреди по продукта.
- Съхранявайте уреда на хладно, сухо и добре вентилирано място извън обсега на деца. Избягвайте контакта с разяждащи вещества като градинарски химикали или техническа сол. Не съхранявайте на открито.

ОСТАТЪЧЕН РИСК

Дори при правилна употреба, остатъчните рискове не могат да бъдат изключени. При използване могат да възникнат следните опасности, за които обслужващият трябва да внимава:

Опасност от токов удар. Не насочвайте пръскащата струя към контакти, кабели или електрически уреди.

Контакт с опасни вещества. Препаратите за пръскане могат да предизвикат наранявания при вдихване, поглъщане, респ. при контакт с очите. Спазвайте указанията в настоящата инструкция и носете подходящи защитни приспособления.

ТЪРСЕНЕ НА ПОВРЕДИ

ПРОБЛЕМ	ВЪЗМОЖНА ПРИЧИНА	РЕШЕНИЕ
Твърде ниско налягане	Акумулаторната батерия не е достатъчно заредена	Заредете акумулаторната батерия
Липсва налягане	Акумулаторната батерия не е достатъчно заредена	Заредете акумулаторната батерия
Течове	Връзките не са правилно свързани, порьозни уплътнения	Стегнете правилно връзките, сменете уплътненията
Моторът не работи	Празна или неизправна акумулаторна батерия	Заредете акумулаторната батерия или я сменете
Липсва пръскаща струя	Запушени дюзи	Почистете дюзите с въздух под налягане или с подходящ разтворител

ЗАПУШЕНИ ДЮЗИ

Веднага изключете пръскащата, ако дюзите са запушени.

Уверете се, че отделието на акумулаторната батерия е свързано правилно.

Носете подходящо предпазно облекло, като ръкавици и предпазни очила.

Демонтирайте дюзите и ги почистете с чиста вода. Сменете неизправните филтри.

ПОЧИСТВАНЕ НА РЕЗЕРВОАРА

1. Уверете се, че отделието на акумулаторната батерия е свързано правилно.
2. Свалете резервоара от основния уред и го поставете върху равна повърхност, за да предотвратите контакта на основния уред с агресивни химикали.
3. Свалете капачката на резервоара и напълнете резервоара до около една трета с чиста вода. При необходимост можете да добавите малко количество домакински почистващ препарат. При силни замърсявания можете да налеее и топла вода (макс. 50 °C). Затворете капачката и разклатете водата в резервоара.
4. Поставете отново резервоара и пръскайте с вода, докато резервоарът отново се изпразни. Внимавайте да не насочвате пръскащата струя към места, които могат да бъдат повредени от остатъците от химикали в резервоара.

5. Повторете процедурата с чиста вода, докато резервоарът бъде основно почистен. Почистете дюзите откъм с вода и ги подсушете с кърпа.
6. Избършете външната страна на резервоара с чиста, суха кърпа.
7. Преди повторния монтаж и съхранение на уреда оставете всички части да изсъхнат добре. Преди поставянето на капачката на резервоара винаги първо поставяйте ъедката.

ПОДДРЪЖКА

Инспекцията на уреда изисква изключителна грижливост и компетентност. Възлагайте извършването на работите по поддръжката само на квалифициран сервизен техник. Препоръчваме изпращането на уреда до оторизиран клиентски сервиз. За работите по поддръжката използвайте само оригинални резервни части.

Извършвайте само настройките, респ. ремонтните дейности, посочени в настоящата инструкция. За останалите работи се обръщайте към оторизиран клиентски сервиз.

Почистявайте уреда след всяка употреба така, както е описано в настоящата инструкция.

Изпразвайте резервоара преди почистването.

За целта източете препаратата за пръскане от отвора за зареждане.

Изпразвайте препаратата за пръскане само в съдове, предвидени за химикали. Не съхранявайте препаратата за пръскане в резервоара.

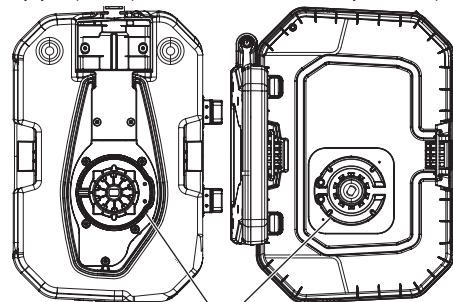
За почистване и изплакване на резервоара винаги използвайте чиста вода. При необходимост можете да добавите малко количество домакински почистващ препарат.

Избършете уреда с чиста, суха кърпа.

Възможно е да се наложи да изплакнете резервоара неколккратно.

Почистване на електрическите контакти

Погрижете се електрическите контактни точки между долната страна на резервоара и основния уред винаги да остават чисти. **ПРЕДУПРЕЖДЕНИЕ!** Преди почистване на електрическите контакти сваляйте сменяемата акумулаторна батерия. Почистявайте контактите със суха, чиста кърпа.



Резервоар Контакти Основен уред

Изхвърляне като отпадък

В никакъв случай не изхвърляйте остатъците от химикали или замърсената вода от изплакването във водни потоци, отходни тръби, отводнителната канализация, ями или канализационни шахти. Остатъците от химикали и празните резервоари трябва да се изхвърлят съгласно местните разпоредби за отпадъците.

АКСЕСОАРИ

Да се използват само аксесоари на Milwaukee и резервни части на Milwaukee. Елементи, чията подмяна не е описана, да се дадат за подмяна в сервиз на Milwaukee (вижте брошурата "Гаранция и адреси на сервиси").

При необходимост можете да поискате схема на елементите на уреда при посочване на обозначение на машината и шестцифрени номер на табелката за технически данни от Вашия сервиз или директно на Techtron Industries GmbH, Max-Eyth-Straße 10, 71364 Winnenden, Германия.

СИМВОЛИ

	ВНИМАНИЕ! ПРЕДУПРЕЖДЕНИЕ! ОПАСНОСТ
	Преди пускане на уреда в действие моля прочетете внимателно инструкцията за използване.
	Преди започване на каквито е да е работи по машината извадете акумулатора.
	Отпадъците от батерии, отпадъците от електрическо и електронно оборудване не трябва да се изхвърлят заедно с битовите отпадъци. Отпадъците от батерии, отпадъците от електрическо и електронно оборудване трябва да се събират и изхвърлят отделно. Преди изхвърлянето отстранявайте от уредите отпадъците от батерии, отпадъците от акумулатори и лампите. Информирайте се от местните служби или от своя специализиран търговец относно фирмите за рециклиране и местата за събиране на отпадъци. В зависимост от местните разпоредби, търговците на дребно могат са задължени да приемат безплатно върнатите обратно отпадъци от батерии и от електрическо и електронно оборудване. Дайте своя принос за намаляването на нуждите от суровини чрез повторната употреба и рециклирането на Вашите отпадъци от батерии и отпадъци от електрическо и електронно оборудване. Отпадъците от батерии (най-вече литиево-йонните батерии) и отпадъците от електрическо и електронно оборудване съдържат ценни рециклиращи се материали, които могат да повлияят отрицателно на околната среда и на Вашето здраве, ако не се изхвърлят по екологосъобразен начин. Преди изхвърлянето като отпадък изтрийте от Вашия употребяван уред евентуално наличните в него лични данни.
	Винаги носете предпазни очила!
	Да се носи предпазно средство за слуха!
	Носете подходяща защитна маска.
	Да се използва защитно облекло.
	Да се носят предпазни ръкавици!

	Носете здрави нехлъзгащи се обувки!
	Пазете сменяемата акумулаторна батерия от дъжд. Не използвайте сменяемата акумулаторна батерия във влажни или мокри зони.
	Не пръскайте възпламеняеми течности.
	Електрически клас на защита III.
	Свалете сменяемата акумулаторна батерия. Поддържайте електрическите контакти чисти.
	Дръжте околните на безопасно разстояние от работната зона!
	Не пръскайте по посока на хора или животни!
	Не пръскайте срещу стени!
	Не пръскайте срещу вятъра!
	Не дръжте пръскащата дюза обърната нагоре! Пръскайте само надолу!
	Собствено тегло (вкл. основен уред, резервоар, сменяема акумулаторна батерия)
	Напрежение
	Постоянен ток
	Европейски знак за съответствие
	Британски знак за съответствие
	Украински знак за съответствие
	Евро-азиатски знак за съответствие

DATE TEHNICE	PULVERIZATOR	M18 BPFPH	M18 BFPF -CST	M18 BFPF -WST
Număr producție.....	4699 22 03.....	4917 09 01.....	4917 13 01	
000001-999999000001-999999000001-999999	
Capacitate rezervor		15 l.....	15 l	
Debit	a se vedea secțiunea cu imagini de la pagina 18 *			
Distanță de pulverizare		7,6		
Presiune max. de lucru		8,27 bar	4,14 bar	
Presiune în rezervor.....		827 kPa	414 kPa	
Rezervor rezidual.....		250 ml.....	250 ml	
Diam. orificii filtru de umplere.....		1,7 mm	1,7 mm	
Diam. orificii filtru de aspirație		0,12 / 0,2 mm	0,12 / 0,2 mm	
Turație max. motor		2900 min ⁻¹		
Tensiune acumulator		18 V		
Greutate unitate de bază		4,2 kg		
Greutate la gol (cu unitate de bază, rezervor, acumulator de 4,0 Ah)		8,6 kg	8,7 kg	
Greutate de funcționare (cu 15 l de lichid la 20 °C)		23,6 kg	23,7 kg	
Temperatură ambianță de funcționare recomandată		-18...+50 °C		
Tipuri de acumulatori recomandate		M18B2..	M18HB12	
Încărcător recomandat		M12-18 ...	; M1418C6	

Informație privind zgomotul/vibrațiile

Valori măsurate determinate conform EN 60745.

Nivelul de zgomot evaluat cu A al aparatului este tipic de:

Nivelul presiunii sonore (Nesiguranță K=3dB(A))..... 72 dB(A) 67 dB(A)

Nivelul sunetului (Nesiguranță K=3dB(A))..... 85 dB(A) 80 dB(A)

Purtați căști de protecție

Valorile totale de oscilație (suma vectorială pe trei direcții) determinate conform normei EN 60745.

Valoarea emisie de oscilații a_{h,w}

Nesiguranță K=

* Debitul depinde de lichidul pulverizat, de înălțimea de pulverizare și de factorii ambianți precum vântul.

⚠️ AVERTISMENT Citiiți cu atenție prezentele instrucțiuni și familiarizați-vă cu comenzile și utilizarea corectă a aparatului. Nerespectarea în totalitate a instrucțiunilor listate mai jos poate cauza socuri electrice, incendii și/sau vătămări grave. **Păstrați toate avertismentele și instrucțiunile pentru consultare ulterioară.**

AVERTISMENTE PRIVIND SIGURANȚA PENTRU PULVERIZATOR

Pentru reducerea riscului de incendiu sau explozie, a nu se pulveriza lichide inflamabile, precum benzina.

Urmați întotdeauna instrucțiunile fabricantului produsului chimic, imprimate pe eticheta produsului, pentru utilizare, curățare și depozitare. Produsele chimice trebuie ferite de accesul copiilor.

A nu se pulveriza niciun material dacă nu se cunosc pericolele asociate. Pentru reducerea expunerii la materialele pulverizate, purtați echipament de protecție aprobat, precum măștile de protecție pentru pulverizat, mănușile și altele.

A nu se utiliza solvenți inflamabili sau agenți de curățare abrazivi pentru curățarea produsului.

Feriiți ochii de contact cu materialele de pulverizat. Dacă materialele de pulverizat intră în contact cu ochii, spălați imediat ochii cu apă curată. Dacă iritația persistă, solicitați imediat asistență medicală.

INSTRUCȚIUNI SUPPLEMENTARE DE SIGURANȚĂ ȘI DE LUCRU

Informații-vă asupra oricăror pericole presupuse de materialele de pulverizat. Înainte de utilizarea oricăror pesticide sau a altor materiale de pulverizat cu pulverizatorul, citiți cu atenție eticheta recipientului original, studiați datele curente privind siguranța materialului și urmați instrucțiunile aferente.

A nu se permite accesul persoanelor, copiilor și animalelor de companie în zona de pulverizare.

Asigurați-vă că tija de pulverizare este racordată ferm la mânerul acesteia înainte de a utiliza pulverizatorul. Dacă este necesar, utilizați clești pentru atașarea tijei de pulverizare la mânerul acesteia.

Rețineți să poziționați și să strângeți corect capacul rezervorului de pulverizare după alimentarea acestuia cu lichid.

Utilizați doar produse chimice pentru gazon și grădină pe bază de apă, destinate uzului casnic.

A nu se utiliza produse chimice destinate uzului comercial sau industrial.

A nu se utiliza lichide caustice (alcaline), care se autoîncălesc sau corozive (acide) cu pulverizatorul. Acestea pot coroda componentele metalice sau pot deteriora rezervorul și furtunul.

A nu se lăsa reziduuri sau lichid de pulverizat în rezervorul de pulverizare după utilizarea pulverizatorului. Curățați după fiecare utilizare.

A nu se turna lichide fierbinți sau clocotite în rezervorul de pulverizare. Acestea pot deteriora furtunul sau rezervorul de pulverizare.

A nu se umple excesiv rezervorul.

Verificați întotdeauna dacă nu există scurgeri. Dacă se constată scurgeri, remediați-le înainte de a utiliza pulverizatorul.

Zona de pulverizare trebuie să fie bine ventilată.

Verificați întotdeauna interiorul și exteriorul pulverizatorului înainte de fiecare utilizare.

Lichidele de pulverizat trebuie să aibă fluiditatea apei. Lichidele mai vâscoase nu vor fi pulverizate corect.

Materialele de pulverizat pot fi preamestecate și turnate în rezervorul de pulverizare cu o pâlnie, dacă este necesar.

A nu se pulveriza în prezența scânteilor, flăcărilor sau a altor surse de aprindere.

A nu se pulveriza spre persoane sau animale. Pulverizați întotdeauna în direcția vântului.

A nu se fuma, consuma alimente sau băuturi în timpul utilizării pulverizatorului.

A nu se pulveriza direct pe piele.

A nu se lăsa materialele de pulverizat să intre în contact cu pielea. Dacă are loc contactul, spălați imediat cu multă apă și săpun.

Orientați duza direct spre plantele sau obiectele de tratat.

Asigurați-vă că materialele de pulverizat sunt dirijate spre o zonă cu nu va fi deteriorată de acestea.

Evitați pulverizarea în zile cu vânt. Materialele de pulverizat pot fi suflate accidental pe plante sau obiecte care nu trebuie tratate.

Pulverizatorul poate fi utilizat cu mânerul tijei de pulverizare în suport sau cu acesta scos din suport și ținut de operator.

Pericol de șoc electric. A nu se pulveriza spre prize electrice.

După fiecare utilizare, spălați temeinic mâinile și orice zonă în care pielea a fost expusă pulverizării.

Întrețineți corespunzător pulverizatorul. Verificați temeinic interiorul și exteriorul pulverizatorului și examinați componentele acestuia înainte de fiecare utilizare. Verificați dacă nu există furtunuri fisurate sau deteriorate, scurgeri, duze înfundate sau componente absente sau deteriorate. În caz de deteriorări, este necesară repararea produsului înainte de utilizare. Multe accidente sunt cauzate de produse întreținute necorespunzător.

A se scoate acumulatorul din pulverizator înainte de golirea, curățarea sau depozitarea acestuia în scopul evitării pornirii accidentale.

Amestecați produsele chimice în strictă conformitate cu instrucțiunile producătorului. Amestecurile incorecte pot cauza vapori toxici sau soluții explozive.

A nu se permite niciodată copiilor sau persoanelor cu capacități fizice, senzoriale sau mintale reduce, lipsite de experiență sau cunoștințe sau nefamiliarizate cu prezentele instrucțiuni să utilizeze aparatul; reglementările locale pot restricționa vârsta operatorului.

Îndepărtați acumulatorul înainte de începerea lucrului pe mașina

Nu aruncați acumulatorii uzați la containerul de reziduri menajere și nu îi ardeți. Milwaukee Distributors se oferă să recupereze acumulatorii vechi pentru protecția mediului înconjurător.

Nu depozitați acumulatorul împreună cu obiecte metalice (risic de scurtcircuit)

Folosiți numai încărcătoare System M18 pentru încărcarea acumulatorilor System M18. Nu folosiți acumulatori din alte sisteme.

Acidul se poate scurge din acumulatorii deteriorați la încălziri sau temperaturi extreme. În caz de contact cu acidul din acumulator, spălați imediat cu apă și săpun. În caz de contact cu ochii, clătiți cu atenție timp de cel puțin 10 minute și apelați imediat la îngrijire medicală.

Avvertizare! Pentru a reduce pericolul unui incendiu și evitarea rănilor sau deteriorarea produsului în urma unui scurtcircuit nu imersați scula, acumulatorul de schimb sau încărcătorul în lichide și asigurați-vă să nu pătrundă lichide în aparate și acumulatori. Lichidele corosive sau cu conductibilitate, precum apă sărată, anumite substanțe chimice și înalbitori sau produse ce conțin înalbitori, pot provoca un scurtcircuit.

CONDIȚII DE UTILIZARE SPECIFICATE

Pulverizatorul este destinat utilizării în exterior, în zone bine ventilate.

M18 BFPF-WST:

Pulverizatorul este destinat pulverizării apei și stropirii plantelor.

M18BFPF-CST:

Pulverizatorul este destinat pulverizării de produse chimice pentru casă și grădină precum:

- Pesticide
- Erbicide selective
- Erbicide neselective
- Insecticide
- Fungicide
- Fertilizatori

Acest pulverizator poate fi utilizat doar cu produse pentru protejarea plantelor aprobate de autoritățile normative locale competente.

⚠️ A nu se utiliza pulverizatorul cu lichide inflamabile.

Utilizați doar substanțe aprobate pentru utilizarea cu pulverizatoare portabile.

A nu se utiliza pulverizatorul în scopuri care nu sunt listate mai sus. Pulverizatorul nu trebuie utilizat de către copii sau persoane care nu poartă echipament și îmbrăcăminte de protecție adecvate.

Nu utilizați acest produs în alt mod decât cel stabilit pentru utilizare normală

DECLARAȚIE DE CONFORMITATE CE

În calitate de producător declarăm pe propria răspundere că produsul descris la "Date tehnice" este în concordanță cu toate prevederile legale relevante ale Directivelor 2011/65/UE (RoHS), 2014/30/UE, 2006/42/CE, precum și ale următoarelor norme armonizate:

EN 60745-1:2009 +A11:2010

EN ISO 19932-1:2013

EN ISO 19932-2:2012

EN IEC 61000-6-1:2019

EN IEC 61000-6-3:2021

EN IEC 63000:2018

Winnenden, 2022-03-01



Alexander Krug
Managing Director



Împuternicit să elaboreze documentația tehnică.

Techtronic Industries GmbH
Max-Eyth-Straße 10
71364 Winnenden
Germany

ACUMULATORI

Acumulatorii care nu au fost utilizați o perioadă de timp trebuie reîncărcați înainte de utilizare

Temperatura mai mare de 50°C (122°F) reduce performanța acumulatorului. Evitați expunerea prelungită la căldură sau radiație solară (risic de supraîncălzire)

Contactele încărcătoarelor și acumulatorilor trebuie păstrate curate. În scopul optimizării duratei de funcționare, bateriile trebuie reîncărcate complet după utilizare.

Pentru o durată de viață cât mai lungă, acumulatorii ar trebui scoși din încărcător după încărcare.

La depozitarea acumulatorilor mai mult de 30 zile: Acumulatorii se depozitează la cca. 27°C și la loc uscat. Acumulatorii se depozitează la nivelul de încărcare de cca. 30%-50%. Acumulatorii se încarcă din nou la fiecare 6 luni.

PROTECȚIE SUPRAÎNCĂRCARE ACUMULATOR

În caz de supraîncărcare a acumulatorului prin consum foarte ridicat de curent, de ex. cupluri mecanice extrem de mari, înțepinerea burghiului, întrerupere bruscă sau scurtcircuit, unealta electrică produce timp de 2 secunde un zgomot înfundat, după care se decuplează de la sine. În vederea recuplării, dați drumul butonului de comutare, iar apoi efectuați o nouă cuplare.

În condiții de încărcări extreme, acumulatorul se poate încălzi peste măsură. În acest caz, acumulatorul se decuplează.

Pentru a-l reîncărca și activa, puneți acumulatorul în în aparatul de încărcare.

TRANSPORTUL ACUMULATORILOR CU IONI DE LITIU

Acumulatorii cu ioni de litiu cad sub incidența prescripțiilor legale pentru transportul de mărfuri periculoase.

Transportul acestor acumulatori trebuie să se efectueze cu respectarea prescripțiilor și reglementărilor pe plan local, național și internațional.

- Consumatorilor le este permis transportul rutier nerestricționat al acestui tip de acumulatori.
- Transportul comercial al acumulatorilor cu ioni de litiu prin intermediul firmelor de expediție și transport este supus reglementărilor transportului de mărfuri periculoase. Pregătirile pentru expediție și transportul au voie să fie efectuate numai de către personal instruit corespunzător. Întregul proces trebuie asistat în mod competent.

Următoarele puncte trebuie avute în vedere la transportul acumulatorilor:

- Pentru a se evita scurtcircuite, asigurați-vă de faptul că sunt protejate și izolate contactele.
- Aveți grijă ca pachetul de acumulatori să nu poată aluneca în altă poziție în interiorul ambalajului său.
- Este interzis transportarea unor acumulatori deteriorați sau care pierd lichid.

Pentru indicații suplimentare adresați-vă firmei de expediție și transport cu care colaborați.

TRANSPORTAREA ȘI DEPOZITAREA

- Îndepărtați acumulatorul de schimb.
- Asigurați-vă că toate componentele sunt curate și uscate.
- Îndepărtați toate materialele străine de pe produs.
- Evacuați toate materialele de pulverizat din rezervor înainte de depozitare și transport.
- După fiecare utilizare, verificați etanșeitatea tuturor componentelor pulverizatorului. Returnați produsul la un centru de service autorizat pentru reparare, dacă acesta prezintă scurgeri.
- Tija de pulverizare poate fi depozitată în suport.
- Pentru transportare, fixați produsul împotriva mișcării sau căderii pentru a preveni vătămarea persoanelor sau deteriorarea produsului.
- Depozitați produsul într-un loc răcoros, uscat și bine ventilat care este inaccesibil copiilor. A se feri de agenți corozivi precum produsele chimice pentru grădină și sărurile de dejivrare. A nu se depozita în exterior.

RISCURI REZIDUALE

Excluderea tuturor pericolelor reziduale nu este posibilă chiar și în condiții de utilizare corectă a mașinii. În timpul utilizării pot apărea următoarele pericole, de care utilizatorul ar trebui să țină seama:

Șoc electric. A nu se pulveriza niciodată lichidul spre prize, cabluri sau aparate electrice.

Contact cu substanțe periculoase. Materialele de pulverizat pot fi periculoase dacă sunt inhalate, ingerate sau intră în contact cu pielea sau ochii. Urmați cu atenție instrucțiunile și purtați echipament de protecție adecvat conform indicațiilor din prezentul manual.

DETECTAREA DERANJAMENTELOR

PROBLEMĂ	CAUZĂ POSIBILĂ	SOLUȚIE
Presiune redusă	Sarcină insuficientă a acumulatorului	Încărcați acumulatorul
Presiune nulă	Încărcare insuficientă a acumulatorului	Încărcați acumulatorul
Scurgeri	Racorduri realizate incorect, garnituri poroase	Strângeți din nou elementele de racord, înlocuiți elementele de etanșare
Motorul nu funcționează	Acumulatorul este descărcat sau defect	Încărcați sau înlocuiți acumulatorul
Nu se pulverizează	Duzele de pulverizare sunt blocate	Curățați cu aer comprimat sau cu un solvent adecvat

DUZELE BLOCATE

Dacă duzele sunt blocate, opriți imediat pulverizatorul.

Asigurați-vă de închiderea fermă a capacului acumulatorului.

Purtați îmbrăcăminte de protecție precum mănușile și ochelarii de protecție.

Dezasamblați duzele și curățați-le cu apă curată. Înlocuiți filtrele defecte.

CURĂȚAREA REZERVORULUI

1. Asigurați-vă de închiderea fermă a capacului acumulatorului.
2. Scoateți rezervorul din bază și așezați-l pe o suprafață orizontală, ferit de bază pentru a se preveni expunerea bazei la produse chimice agresive.
3. Scoateți capacul rezervorului și umpleți rezervorul o treime cu apă curată. Se poate adăuga o cantitate mică de detergent neutru de uz casnic. Dacă este necesar, se poate utiliza apă caldă (max. 50 °C). Repuneți capacul și agitați ușor apa în rezervor.
4. Instalați rezervorul și pulverizați apa până la golirea rezervorului. Asigurați-vă că pulverizarea este direcționată spre o zonă care nu va fi deteriorată de produsele chimice reziduale din rezervor.

5. Repetați procedura cu apă curată până când rezervorul este complet curat. Spălați exteriorul duzelor și uscați cu o lavetă textilă.
6. Ștergeți exteriorul rezervorului cu o lavetă textilă curată și uscată.
7. Lăsați toate piesele să se usuce complet înainte de reinstalare și depozitarea aparatului. Reintroduceți întotdeauna sита înainte de repunerea capacului rezervorului.

INTREȚINERE

Lucrările de service necesită atenție extremă și cunoștințe de specialitate și trebuie efectuate doar de către un tehnician de service calificat. Pentru service, se sugerează returnarea produsului către un centru de service autorizat pentru reparații. La efectuarea lucrărilor de service, utilizați doar piese de schimb identice.

A se efectua doar reglajele sau reparațiile descrise în prezentul manual. Pentru alte reparații, contactați un centru de service autorizat.

După fiecare utilizare, curățați pulverizatorul conform indicațiilor din prezentul manual.

Goliți rezervorul de pulverizare înainte de curățare.

Evacuați materialele de pulverizat prin zona de umplere.

Evacuați toate materialele de pulverizare din rezervor într-un recipient aprobat pentru produse chimice. A nu se depozita produse chimice în rezervorul de pulverizare.

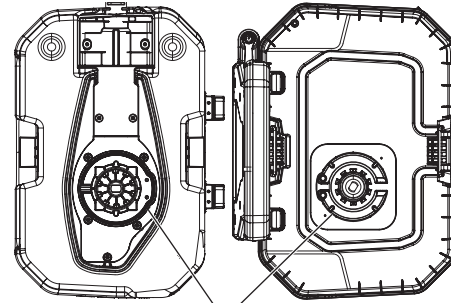
Folosiți apă curată pentru curățarea și clătirea rezervorului de pulverizare. Se poate adăuga o cantitate mică de detergent neutru de uz casnic.

Ștergeți pulverizatorul cu o lavetă textilă curată și uscată.

Poate fi necesară clătirea repetată a rezervorului de pulverizare.

Curățarea contactelor electrice

Păstrați curățenia pieselor de contact dintre fundul rezervorului și bază. **AVERTISMENT!** Scoateți acumulatorul din aparat înainte de curățarea contactelor electrice. Curățați contactele doar cu o lavetă textilă curată și uscată.



Rezervor Contacte Bază

Eliminarea

A nu se arunca niciodată produse chimice reziduale sau soluții de clătire contaminate în cursuri de apă, canale de scurgere, canale colectoare, rigole sau guri de canal.

Eliminați produsele chimice reziduale și recipientele uzate în conformitate cu reglementările locale privind eliminarea deșeurilor.

ACCESORII

Utilizați numai accesorii și piese de schimb Milwaukee. Dacă unele din componente care nu au fost descrise trebuie înlocuite, vă rugăm contactați unul din agenții de service Milwaukee (vezi lista noastră pentru service / garanții).

Dacă este necesar, puteți solicita de la centrul dvs. de service pentru clienți sau direct la Techtronic Industries GmbH, Max-Eyth-Straße 10, 71364 Winnenden, Germania un desen descompus al aparatului prin indicarea tipului de aparat și a numărului cu șase cifre de pe plăcuța indicatoare.

SIMBOLURI

	PERICOL! AVERTIZARE! ATENȚIE!
	Va rugăm citiți cu atenție instrucțiunile înainte de pornirea mașinii
	Îndepărtați acumulatorul înainte de începerea lucrului pe mașina
	Deșeurile de baterii, deșeurile de echipamente electrice și electronice nu se elimină ca deșeurii municipale nesortate. Deșeurile de baterii și deșeurile de echipamente electrice și electronice trebuie colectate separat. Deșeurile de baterii și deșeurile de acumulatori și materialele de iluminat trebuie îndepărtate din echipament. Informați-vă de la autoritățile locale sau de la comercianții acreditați în legătură cu centrele de reciclare și de colectare. În conformitate cu reglementările locale retailerii pot fi obligați să colecteze gratuit bateriile uzate și deșeurile de echipamente electrice și electronice. Contribuția dumneavoastră la reutilizarea și reciclarea deșeurilor de baterii și a deșeurilor de echipamente electrice și electronice contribuie la reducerea cererii de materii prime. Deșeurile de baterii și deșeurile de echipamente electrice și electronice conțin materiale reciclabile valoroase, care pot avea un impact negativ asupra mediului și sănătății umane, în cazul în care nu sunt eliminate în mod ecologic. În cazul în care pe echipamente au fost înregistrate date cu caracter personal, acestea trebuie șterse înainte de eliminarea echipamentelor ca deșeurii.
	Purtați întotdeauna ochelari de protecție!
	Purtați căști de protecție
	Purtați o mască de protecție adecvată.
	Folosiți îmbrăcămintea de protecție.
	Purtați mănuși de protecție!
	Purtați încălțăminte solidă antiderapantă!

	A nu se expune acumulatorul la ploaie. A nu se utiliza acumulatorul în locuri umede sau ude.
	A nu se pulveriza lichide inflamabile.
	Clasă de protecție electrică III.
	Scoateți acumulatorul. Păstrați curățenia contactelor electrice.
	Mențineți persoanele din jur la o distanță sigură de zona de lucru!
	A nu se pulveriza spre persoane sau animale!
	A nu se pulveriza spre un perete!
	A nu se pulveriza contra vântului!
	A nu se orienta duza în sus! A se pulveriza doar în jos!
	Greutate la gol (cu unitate de bază, rezervor, acumulator)
	Tensiune
	Curent continuu
	Marcă de conformitate europeană
	Marcă de conformitate britanică
	Marcă de conformitate ucraineană
	Marcă de conformitate eurasiatică

ТЕХНИЧКИ ПОДАТОЦИ	ПРСКАЛКА	M18 ВРФРН	M18 ВРФР -CST	M18 ВРФР -WST
Производен број.....	4699 22 03.....	4917 09 01.....	4917 13 01.....	4917 13 01.....
Содержина на резервоарот
Проток
Растојание за прскање
Максимален работен притисок
Внатрешен притисок во резервоарот
Преостаната содржина на резервоарот
Ширина на решетката на филтерот за полнење
Ширина на решетката на филтерот за вшмукување
Максимална брзина на моторот
Напон на заменливата батерија
Тежина на основниот уред
Тежина кога уредот е празен (вклучувајќи основен уред, резервоар, заменлива батерија 4,0 Ah).....
Работна тежина (вклучувајќи 15 литри течност на 20 °C).....
Препорачана температура на околината за време на работа
Препорачани типови на заменливи батерии
Препорачан полнач

Информација за бучавата/вибрациите

Измерените вредности се одредени согласно стандардот EN 60745.

A-оценетото ниво на бучава на апаратот типично изнесува:

Ниво на звучен притисок (Несигурност K=3dB(A)).....	72 dB(A)	67 dB(A)
Ниво на јачина на звук (Несигурност K=3dB(A)).....	85 dB(A)	80 dB(A)

Носте штитник за уши.

Вкупни вибрациски вредности (векторски збир на трите насоки) пресметани согласно EN 60745.

Вибрациска емисиона вредност a _{h,w}	2,8 m/s ²	1,3 m/s ²
Несигурност K.....	1,5 m/s ²	1,5 m/s ²

* Протоколот зависи од употребената течност за прскање и од околните услови (на пр. сила и насока на ветарот).

▲ ПРЕДУПРЕДУВАЊЕ Внимателно прочитајте ги овие упатства и запознајте се со работата и правилната употреба на уредот. Ако не ги следите упатствата подолу, може да дојде до електричен шок, пожар и/или сериозна повреда.

Добро ги чувајте сите упатства за безбедност и ракување за понатамошна употреба.

УПАТСТВА ЗА БЕЗБЕДНОСТ ПРСКАЛКА

За да се минимизира ризикот од пожар и експлозија, не прскајте запаливи течности, како на пример бензин.

Од суштинско значење е да се почитуваат инструкциите за употреба, чистење и складирање на производителот на течноста за прскање. Секогаш чувајте хемикалии подалеку од дофат на деца.

Не прскајте течности чии опасности не знаете.

За заштита од течноста за прскање носете соодветна заштитна опрема, како што е респираторна маска за апликации за прскање, заштитни ракавици и друга заштитна облека.

За чистење на уредот не користете запаливи растворувачи или абразиви.

Заштитете ги очите од течноста за прскање. Ако течноста за прскање влезе во очите, веднаш исплакнете ги очите со чиста вода. Ако очите се уште се иритираат после испирање, веднаш побарајте медицинска помош.

ОСТАНАТИ БЕЗБЕДНОСНИ И РАБОТНИ УПАТСТВА

Прскањето на течности крие опасности. Пред прскањето на пестициди или други течности, прочитајте ја етикетата на оригиналниот сад и тековниот лист со податоци за безбедноста и следете ги дадените упатства.

За време на процесот на прскање чувајте ги другите луѓе, деца и миленици.

Пред прскањето бидете сигурни дека стапчето за прскање и неговата рачка се правилно поврзани. Ако е потребно прицврстете го стапчето за прскање со клешти кон неговата рачка.

По пополнувањето на течност за прскање во резервоарот, проверете дали капакот на резервоарот правилно седи и е заклучен.

Користете само хемикалии за домаќинство и градина на база на вода.

Не користете комерцијално достапни или индустриски хемикалии.

Не користете во оваа прскалка нагривувачки (алкални) течности, течности кои се само-загреваат или корозивни (кисели) течности. Таквите течности

Одржувајте го уредот во добра работна состојба. Пред да го користите, проверете го уредот еднадвор и однатре, како и неговите делови. Проверете го уредот за кршливи или истрошени црева, протекување, затнати млазници или оштетени делови. Ако уредот е оштетен, поправете го пред употреба. Многу несреќи се предизвикани од лошо одржувани уреди.

За да избегнете случајно пуштање на уредот, извадете ја заменливата батерија пред празнење, чистење или чување на уредот.

Промешајте ја течноста за прскање само во согласност со упатствата на производителот. Несоодветните соодноси на мешање може да предизвикаат токсични гасови или експлозивни раствори.

Овој уред не смее да го користат деца или лица со намалени физички, сензорни или ментални способности или недостаток на искуство и знаење или познавање на овој прирачник. Може да постојат локални прописи за минимална возраст на операторот.

Извадете го батеријскиот склоп пред отпочнување на каков и да е зафат врз машината.

Не ги оставајте искористените батерии во домашниот отпад и не горете ги. Дистрибутерите на Milwaukee ги собираат старите батерии, со што ја штитат нашата околина.

Не ги чувајте батериите заедно со метални предмети (ризик од краток спој).

Користете исклучиво Систем M18 за полнење на батерии од M18 систем. Не користете батерии од друг систем.

Киселината од оштетените батериите може да истече при екстреман напон или температура. Доколку дојдете во контакт со исатата, измијте се веднаш со сапун и вода. Во случај на контакт со очите плакнете ги убаво најмалку 10 минути и задолжително одете на лекар.

Предупредување! За да избегнете опасноста од пожар, од наранувања или од оштетување на производот, коишто ги создава краток спој, не ја потопувајте во течност алатката, заменливата батерија или полначот и пазете во уредите и во батериите да не проникнуваат течности. Корозивни или електропроводливи течности, како солена вода, одредени хемикалии, избулувачки препарати или производи кои содржат избулувачки супстанции, можат да предизвикаат краток спој.

СПЕЦИФИЦИРАНИ УСЛОВИ НА УПОТРЕБА

Прскалката е дизајнирана за употреба во добро проветрени подрачја или на отворено.

M18 ВРФР-WST:
Оваа прскалка е дизајнирана за прскање на вода или за наводнување на растенијата.

M18ВРФР-CST:
Оваа прскалка се користи за прскање на хемикалии за домаќинство и градина, кои се погодни за крајните корисници, како на пример:

- пестициди
- селективни хербициди
- неселективни хербициди
- инсектициди
- фунгициди
- губрива

Оваа прскалка може да се користи само за производи за заштита на растенијата кои се одобрени од страна на локалните/националните власти.

▲ Не користете го уредот за прскање на запаливи течности. Користете само агенси кои се погодни за прскање со преносни уреди.

Не користете го уредот за било каква цел што не е наведена погоре. Прскалката не смее да ја користат деца или лица кои не носат соодветна опрема за лична заштита или заштитна облека.

Не го користете овој производ во трило кој друг начин освен пропишаниот за нормална употреба.

Не користете го уредот за прскање на запаливи течности. Користете само агенси кои се погодни за прскање со преносни уреди.

Не користете го уредот за било каква цел што не е наведена погоре. Прскалката не смее да ја користат деца или лица кои не носат соодветна опрема за лична заштита или заштитна облека.

Не го користете овој производ во трило кој друг начин освен пропишаниот за нормална употреба.

Не користете го уредот за прскање на запаливи течности. Користете само агенси кои се погодни за прскање со преносни уреди.

Не користете го уредот за било каква цел што не е наведена погоре. Прскалката не смее да ја користат деца или лица кои не носат соодветна опрема за лична заштита или заштитна облека.

Одржувајте го уредот во добра работна состојба. Пред да го користите, проверете го уредот еднадвор и однатре, како и неговите делови.

Проверете го уредот за кршливи или истрошени црева, протекување, затнати млазници или оштетени делови. Ако уредот е оштетен, поправете го пред употреба. Многу несреќи се предизвикани од лошо одржувани уреди.

За да избегнете случајно пуштање на уредот, извадете ја заменливата батерија пред празнење, чистење или чување на уредот.

Промешајте ја течноста за прскање само во согласност со упатствата на производителот. Несоодветните соодноси на мешање може да предизвикаат токсични гасови или експлозивни раствори.

Овој уред не смее да го користат деца или лица со намалени физички, сензорни или ментални способности или недостаток на искуство и знаење или познавање на овој прирачник. Може да постојат локални прописи за минимална возраст на операторот.

Извадете го батеријскиот склоп пред отпочнување на каков и да е зафат врз машината.

Не ги оставајте искористените батерии во домашниот отпад и не горете ги. Дистрибутерите на Milwaukee ги собираат старите батерии, со што ја штитат нашата околина.

Не ги чувајте батериите заедно со метални предмети (ризик од краток спој).

Користете исклучиво Систем M18 за полнење на батерии од M18 систем. Не користете батерии од друг систем.

Киселината од оштетените батериите може да истече при екстреман напон или температура. Доколку дојдете во контакт со исатата, измијте се веднаш со сапун и вода. Во случај на контакт со очите плакнете ги убаво најмалку 10 минути и задолжително одете на лекар.

Предупредување! За да избегнете опасноста од пожар, од наранувања или од оштетување на производот, коишто ги создава краток спој, не ја потопувајте во течност алатката, заменливата батерија или полначот и пазете во уредите и во батериите да не проникнуваат течности. Корозивни или електропроводливи течности, како солена вода, одредени хемикалии, избулувачки препарати или производи кои содржат избулувачки супстанции, можат да предизвикаат краток спој.

СПЕЦИФИЦИРАНИ УСЛОВИ НА УПОТРЕБА

Прскалката е дизајнирана за употреба во добро проветрени подрачја или на отворено.

M18 ВРФР-WST:
Оваа прскалка е дизајнирана за прскање на вода или за наводнување на растенијата.

M18ВРФР-CST:
Оваа прскалка се користи за прскање на хемикалии за домаќинство и градина, кои се погодни за крајните корисници, како на пример:

- пестициди
- селективни хербициди
- неселективни хербициди
- инсектициди
- фунгициди
- губрива

Оваа прскалка може да се користи само за производи за заштита на растенијата кои се одобрени од страна на локалните/националните власти.

▲ Не користете го уредот за прскање на запаливи течности. Користете само агенси кои се погодни за прскање со преносни уреди.

Не користете го уредот за било каква цел што не е наведена погоре. Прскалката не смее да ја користат деца или лица кои не носат соодветна опрема за лична заштита или заштитна облека.

Не го користете овој производ во трило кој друг начин освен пропишаниот за нормална употреба.

ЕК-ДЕКЛАРАЦИЈА ЗА СООБРАЗНОСТ

Како производител, изјавувам под целосна одговорност дека „Техничките податоци“ подолу го опишуваат производот со сите релевантни одредби од регулативите 2011/65/EU (RoHS), 2014/30/E3, 2006/42/E3 и се усогласени со следниве хармонизирани регулаторни документи:

EN 60745-1:2009 +A11:2010
EN ISO 19932-1:2013
EN ISO 19932-2:2012
EN IEC 61000-6-1:2019
EN IEC 61000-6-3:2021
EN IEC 63000:2018

Winnenden, 2022-03-01



Alexander Krug
Managing Director



Ополномоштен за составување на техничката документација.

Techtronic Industries GmbH
Max-Eyth-Straße 10
71364 Winnenden
Germany

БАТЕРИИ

Батриите кои не биле користени подолго време треба да се наполнат пред употреба.

Температура повисока од 50oC (122oF) го намалуваат траењето на батериите. Избегнувајте подолго изложување на батериите на високи температури или сонце (ризик од прегревање).

Клемите на полначот и батериите мора да бидат чисти.

За оптимален работен век батериите мора да се наполнат целосно по употреба.

За можно подолг век на траење, апаратите после нивното полнење треба да бидат извадени од апаратот за полнење на батериите.

Во случај на складирање на батеријата подолго од 30 дена: Акумулаторот да се чува на температура од приближно 27°C и на суво место. Акумулаторот да се складира на приближно 30%-50% од состојбата на наполнетост.

Акумулаторот повторно да се наполни на секои 6 месеци.

ЗАШТИТА ОД ПРЕОПЕРЕТУВАЊЕ НА БАТЕРИЈАТА

При преоптоварување на батеријата со многу висока потрошувачка на струја, на пример екстремно високи вртежни моменти, заглавување на дупчалката, ненадејно запирање или краток спој, електро-уредот бучи 2 секунди, а потоа самостојно се гаси.

За повторно вклучување ослободете го прекинувачот и вклучете повторно.

Во случај на екстремни оптоварувања батеријата може да загрее многу. Во таков случај батеријата исклучува.

Тогаш ставете ја батеријата во уредот за полнење за повторно да ја наполните и активирате.

ТРАНСПОРТ НА ЛИТИУМ-ЈОНСКИ БАТЕРИИ

Литиум-јонските батерии подлежат на законските одредби за транспорт на опасни материи.

Транспортот на овие батерии мора да се врши согласно локалните, националните и меѓународните прописи и одредби.

- Потрошувачите на овие батерии може да вршат непречен патен транспорт на истите.
- Комерцијалниот транспорт на литиум-јонски батерии од страна на шпедитерски претпријатија подлежат на одредбите за транспорт на опасни материи. Подготовките за шпедиција и транспорт треба да ги вршат исклучиво соодветно обучени лица. Целокупниот процес треба да биде стручно надгледуван.

При транспортот на батерии треба да се внимава на следното:

- Осигурајте се дека контактите се заштитени и изолирани, а сето тоа со цел да се избегнат кратки слојеви.
- Внимавајте да не дојде до изместување на батериите во нивната амбалажа.
- Забранет е транспорт на оштетени или протечени литиум-јонски батерии.

За понатамошни инструкции обратете се до Вашето шпедитерско претпријатие.

ТРАНСПОРТ И ЧУВАЊЕ

- Отстранете ја заменливата батерија.
- Бидете сигурни дека сите делови се чисти и суви.
- Исчистете го уредот од сите туѓи супстанции.
- Испразнете го резервоарот пред транспорт или за подолго складирање.
- По секоја употреба проверете го уредот за протекување. Протекувањето треба да се поправи од овластен сервисен центар.
- Стапчето за прскање може да се чува во држачот.
- Осигурајте го производот при транспорт од движење или пад, за да се спречи повреда на лица или оштетување на производот.
- Чувајте го уредот на ладно, суво, добро проветрено место, подалеку од дофат на деца. Избегнувајте контакт со нагривачки средства, како што се градинарски хемикалии или патна сол. Уредот не треба да се чува на отворено.

ПРЕОСТАНАТ РИЗИК

Дури и при уредна употреба на машината, не може да се исклучат сите преостанати ризици. При употребата може да настанат следните опасности, на кои операторот треба особено да внимава:

Опасност од електричен шок Не насочувајте ја струјата на течноста кон електрични контакти, кабли или електрични апарати.

Контакт со опасни материји. Течностите за прскање можат да предизвикаат повреда при вдишување, голтање или при контакт со кожата или со очите. Следете ги инструкциите во овој прирачник и носете соодветна заштитна опрема.

НАОГЃАЊЕ НА ГРЕШКИ

ПРОБЛЕМ	МОЖНА ПРИЧИНА	РЕШЕНИЕ
Притисокот е премногу низок	Батеријата не е доволно наполнета	Наполнете ја батеријата
Нема притисок	Батеријата не е доволно наполнета	Наполнете ја батеријата
Протекување	Приклучоците не се правилно поврзани, заптивките се порозни	Затегнете ги приклучоците правилно, заменете ги заптивките
Моторот не работи	Батеријата е празна или дефектна	Наполнете ја или заменете ја батеријата
Нема струја на течноста	Млазниците се затнати	Исчистете ги млазниците со компримиран воздух или со соодветен растворувач

МЛАЗНИЦИТЕ СЕ ЗАТНАТИ

Ако млазниците се затнати, веднаш исклучете ја прскалката.

Бидете сигурни дека одделот за батерији е правилно затворен.

Носете заштитна опрема како што се ракавици и очила.

Извадете ги млазниците и исчистете ги со чиста вода. Заменете ги дефектните филтри.

ЧИСТЕЊЕ НА РЕЗЕРВОАР

- Бидете сигурни дека одделот за батерији е правилно затворен.
- Извадете го резервоарот од основниот уред и ставете го на рамна површина, подалеку од основниот уред, за да се спречи да основниот уред дојде во контакт со груби хемикалии.
- Извадете го капакот на резервоарот и наполнете го резервоарот со вода до околу една третина. Ако е потребно, можете да додадете мала количина на детергент за домаќинство. За тешко загадување, исто така можете да наполните топла вода (максимум 50 °C). Затворете го капакот и протресете ја водата во резервоарот.

- Повторно ставете го резервоарот и прскајте ја водата, додека резервоарот се не испразни. Бидете внимателни да не ја насочувате струјата кон подрачје што може да се оштети од хемиските остатоци во резервоарот.
- Повторете го овој процес со чиста вода, додека резервоарот не е темелно исчистен. Исчистете ги млазниците со вода од надворешната страна и избришете ги со крпа.
- Избришете ја надворешната страна на резервоарот со чиста, сува крпа.
- Овозможете да се сите делови добро исушат пред да ги инсталирате и да го зачувате уредот. Секогаш прво ставете го ситото пред да го наместите капакот на резервоарот.

ОДРЖУВАЊЕ

За инспекција на уредот треба особено внимание и стручност. Сервисот треба да го изведе само квалификуван сервисен техникер. Препорачуваме да го испратите уредот до овластен сервисен центар. За одржување користете само оригинални резервни делови.

Извршете ги само нагудувањата или поправките наведени во овој прирачник. За други работи, ве молиме контактирајте со овластен сервисен центар.

Исчистете го уредот по секоја употреба како што е опишано во овој прирачник.

Пред чистење испразнете го резервоарот.

За таа цел, испразнете ја течноста за прскање преку отворот за полнење.

Испуштете ја течноста за прскање во специјален сад наменет за хемикалии. Не чувајте ја течноста за прскање во резервоарот.

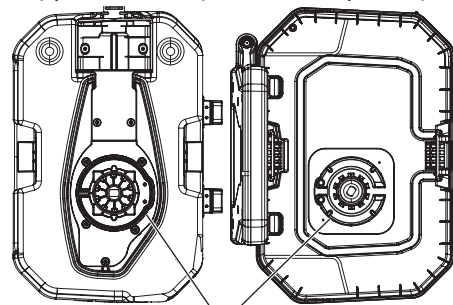
Секогаш користете чиста вода за чистење и плаќање на резервоарот. Ако е потребно, можете да додадете мала количина на детергент за домаќинство.

Избришете го уредот со чиста, сува крпа.

Можеби ќе треба да го исплакнете резервоарот неколку пати.

Чистење на електричните контакти

Осигурете се дека електричните контактни точки помеѓу долната страна на резервоарот и основниот уред се секогаш чисти. **ПРЕДУПРЕДУВАЊЕ!** Пред чистењето на електричните контакти отстранете ја заменливата батерија. Исчистите ги електричните контакти со сува чиста крпа.



Резервоар Електрични контакти Основен уред

Отстранување

Никогаш не фрлајте хемиски остатоци или контаминирана вода за плаќање во водотечи, канализација, одводни канали, олупи или шахти. Хемиските остатоци и празните садови треба да се отстранат во согласност со локалните прописи за отпад.

ДОДАТОЦИ

Користете само Milwaukee додатоци и резервни делови. Доколку некои од компонентите кои не се опишани треба да бидат заменети, Ве молиме контактирајте ги сервисните агенти на Milwaukee (консултирајте ја листата на адреси).

При потреба може да се побара експлозионен цртеж на апаратот со наведување на машинскиот тип и шестоцифрениот број на табличката со учинокот или во Вашата корисничка служба или директно кај Techtronic Industries GmbH, Max-Eyth-Straße 10, 71364 Winnenden, Германија.

СИМБОЛИ

	ВНИМАНИЕ! ПРЕДУПРЕДУВАЊЕ! ОПАСНОСТ!
	Ве молиме пред да ја стартувате машината обрнете внимание на упатствата за употреба.
	Извадете го батерискиот склоп пред отпочнување на каков и да е зафат врз машината.
	Не отстранувајте ги отпадните батерии, отпадната електрична и електронска опрема како несоортиран комунален отпад. Отпадните батерии и отпадната електрична и електронска опрема мора да се собираат посебно. Отпадните батерии, отпадните акумулатори и отпадните извори на светлина треба да се отстранат од опремата. Проверете кај вашиот локален орган или продавач за совети за рециклирање и место за собирање. Во зависност од локалните регулативи, трговците на мало може да се обврзани бесплатно да ги преземаат искористените батерии, како и отпадната електрична и електронска опрема. Вашиот придонес за повторна употреба и рециклирање на отпадните батерии и отпадната електрична и електронска опрема помага да се намали побарувачката на сировини. Отпадните батерии, посебно оние што содржат литиум, и отпадната електрична и електронска опрема содржат вредни материјали за рециклирање, кои може негативно да влијаат на животната средина и на здравјето на луѓето доколку не се отстранат на еколошки компатибилен начин. Избришете ги личните податоци од отпадната опрема, доколку ги има.
	Постојано да се носат заштитни очила!
	Носете штитник за уши.
	Носете соодветна заштитна маска.
	Користете заштитна облека
	Носете ракавици!
	Носете цврсти чевли кои не се лизгаат!

	Заштитете ја заменливата батерија од дожд. Не користете ја заменливата батерија во влажни подрачја.
	Не прскајте запаливи течности.
	Електрична заштита од класа III.
	Отстранете ја заменливата батерија. Чувајте ги електричните контакти чисти.
	Држете ги приступните лица на безбедно растојание од работниот простор!
	Не прскајте во правец на луѓето или животните!
	Не прскајте против ѕид!
	Не прскајте против ветрот!
	Не држете ја млазницата нагоре! Прскајте само надолу!
	Тежина кога уредот е празен (вклучувајќи основен уред, резервоар, заменлива батерија)
	Напон
	Истосмерна струја
	Европска ознака за сообразност
	Британска ознака за сообразност
	Украинска ознака за сообразност
	Евроазииска ознака за сообразност

ТЕХНІЧНІ ДАНІ	РОЗПИЛЮВАЧ	M18 BVPFH	M18 BVPF -CST	M18 BVPF -WST
Номер виробу	4699 22 03	4917 09 01	4917 13 01	000001-999999
Ємність резервуара	15 л	15 л	15 л	15 л
Швидкість потоку	див. частину з малюнками на сторінці 18 *			
Відстань розпилювання	7,6	8,27 bar	4,14 bar	
Макс. робочий тиск	827 kPa	250 ml	414 kPa	
Тиск всередині резервуара	250 ml	1,7 mm	250 ml	
Ємність резервуара для залишків	1,7 mm	0,12 / 0,2 mm	1,7 mm	
Розмір отворів сита заправного фільтра	0,12 / 0,2 mm	0,12 / 0,2 mm	0,12 / 0,2 mm	
Розмір отворів сита приймального фільтра	2900 min ⁻¹	18 V	2900 min ⁻¹	
Макс. частота обертів двигуна	4,2 kg	8,6 kg	4,2 kg	
Напруга змінної акумуляторної батареї	23,6 kg	8,7 kg	23,6 kg	
Вага базового пристрою	-18...+50 °C	M18B2...	M18HB12	
Вага тари (вкл. базовий пристрій, резервуар, змінна акумуляторна батарея 4,0 А·г)	M12-18 ... ; M1418C6			
Експлуатаційна вага (вкл. 15 л рідини при 20 °С)				
Рекомендована температура довільня під час експлуатації				
Рекомендований тип змінної акумуляторної батареї				
Рекомендований зарядний пристрій				

Шум / інформація про вібрацію

Виміряні значення визначені згідно з EN 60745.

Рівень шуму "А" приладу становить в типологовому випадку:

Рівень звукового тиску (похибка К = 3 дБ(А)).....	72 дБ(А)	67 дБ(А)
Рівень звукової потужності (похибка К = 3 дБ(А)).....	85 дБ(А)	80 дБ(А)

Використовувати засоби захисту органів слуху!

Сумарні значення вібрації (векторна сума трьох напрямків), встановлені згідно з EN 60745.

Значення вібрації a _w	2,8 m/s ²	1,3 m/s ²
похибка К =	1,5 m/s ²	1,5 m/s ²

* Швидкість потоку залежить від розпилювального засобу, що використовується, висоти потоку та умов навколишнього середовища (наприклад, сила та напрямок вітру).

⚠ ПОПЕРЕДЖЕННЯ Уважно прочитайте цю інструкцію та ознайомтеся з роботою та правильним використанням пристрою. Недотримання наведених нижче інструкцій може спричинити ураження електричним струмом, пожежі та/або серйозні травми.
Зберігайте всі інструкції з техніки безпеки та керівництво з експлуатації для подальшого використання.

ІНСТРУКЦІ З ТЕХНІКИ БЕЗПЕКИ РОЗПИЛЮВАЧ

Не розпилюйте легкозаймисті рідини, наприклад, бензин, щоб мінімізувати ризик виникнення пожежі та вибуху.

Необхідно дотримуватися інструкцій виробника щодо використання, очищення та зберігання, вказаних на упаковці розпилювального засобу. Хімічні речовини завжди необхідно зберігати в недоступному для дітей місці.

Не розпилюйте засоби, якщо не впевнені в їхній безпечності.

Для захисту від розпилення використовуйте відповідне захисне устаткування, як-от респіратор для розпилення, захисні рукавички та інший захисний одяг.

Для очищення пристрою не використовуйте легкозаймисті розчинники або абразивні матеріали.

Захищайте очі від розпилювального засобу. При потрапленні розпилювального засобу в очі негайно промийте їх чистою водою. Якщо після промивання очей залишається подразнення, негайно зверніться до лікаря.

ДОДАТКОВІ ІНСТРУКЦІ З ТЕХНІКИ БЕЗПЕКИ ТА ЕКСПЛУАТАЦІЇ

При застосуванні розпилювального засобу існує ризик небезпеки. Перед розпиленням пестицидів або інших розпилювальних засобів прочитайте етикетку на оригінальній упаковці та актуальний паспорт безпеки і дотримуйтесь зазначених там інструкцій.

Протягом процесу розпилення тримайте остеронь інших людей, дітей та домашніх тварин.

Перед розпиленням перевірте, щоб розпилювальна трубка і ручка розпилювальної трубки були поєднані належним чином. Якщо необхідно, прикріпіть розпилювальну трубку до ручки розпилювальної трубки за допомогою плоскогубців.

Після заповнення резервуара розпилювальним засобом перевірте, щоб його кришка була правильно встановлена та закрита.

Використовуйте лише побутові та садові хімікати на основі води.

Не використовуйте навань у продажу або промислові хімікати.

У цьому розпилювачі не використовуйте ідік (лужні), самонагрівальні або корозійні (кислі) рідини. Такі засоби можуть викликати корозію на металевих деталях або пошкодити резервуар і шланг.

Не залишайте у резервуарі залишки розпилювального засобу після використання пристрою. Очищуйте пристрій після кожного використання.

Не наповнюйте резервуар гарячими рідинами або окропом. Вони можуть пошкодити шланг або резервуар.

Не переповнюйте резервуар.

Перевіряйте герметичність резервуара. Негерметичні місця слід ушілювати перед використанням пристрою.

Область розпилення повинна добре провітрюватися.

Перевіряйте пристрій перед кожним використанням як ззовні, так і зсередини.

Розпилювальні засоби повинні мати однакову з водою в'язкість. Засоби, що мають більшу в'язкість, важко розпилювати.

Якщо необхідно, заздалегідь перемішайте розпилювальний засіб і заповнить ним резервуар, користуючись лішкою.

Не розпилюйте поблизу іскор, відкритого полум'я або інших джерел займання.

Не розпилюйте в напрямку людей або тварин. Завжди розпилюйте в напрямку вітру.

Не палити, не їсти і не пити під час процесу розпилення.

Не розпилюйте безпосередньо на шкіру.

Уникайте контакту шкіри із засобом для розпилення. У разі випадкового контакту зі шкірою негайно промийте уражену ділянку великою кількістю води з милом.

Направляйте сопло розпилювача безпосередньо на рослини або об'єкти, які потребують обприскування.

Переконайтеся, що розпилювальний засіб розпилюється тільки там, де він не може завдати шкоди.

Не розпилюйте у вітряні дні. В іншому випадку розпилювальний засіб може потрапити на рослини або об'єкти, на які його не слід розпилювати.

При використанні ручки розпилювальної трубки може або залишатися в тримачі, або використовуватися оператором для керування.

Небезпека ураження електричним струмом. Не спрямовуйте струмінь на розетки.

Руки або інші частини тіла, які могли вступати в контакт із розпилювальним засобом, слід завжди мити дуже ретельно після використання пристрою.

Слідкуйте за технічним станом пристрою. Перед кожним використанням перевірте пристрій зсередини та ззовні, а також його компоненти. Перевірте пристрій на наявність неміщних або зношених шлангів, витоків, засмічених сопел та відсутніх або пошкоджених деталей. Якщо пристрій пошкоджений, його слід відремонтувати перед використанням. Причиною багатьох травм стає погане технічне обслуговування пристрою.

Щоб уникнути випадкового запуску пристрою, вийміть змінну акумуляторну батарею перед його спороженням, очищенням або зберіганням.

Змішуйте розпилювальний засіб тільки відповідно до інструкцій виробника. Неправильне співвідношення у змішувальні може спричинити появу токсичної пари або вибухонебезпечних розчинів.

Цей пристрій не повинен використовуватися дітьми або особами з обмеженими фізичними, сенсорними або розумовими можливостями або відсутністю досвіду і професійних знань або знань з цього посібника. Можливе застосування місцевих правил щодо мінімального віку користувача.

Перед будь-якими роботами на машині вийняти змінну акумуляторну батарею

Відпрацьовані змінні акумуляторні батареї не можна кидати у вогонь або викидати з побутовими відходами. Мілваукеє пропонує утилізацію старих змінних акумуляторних батарей, безпечно для довкілля; зверніться до свого дилера.

Не зберігати змінні акумуляторні батареї разом з металевими предметами (небезпека короткого замикання).

Змінні акумуляторні батареї системи M18 заряджати лише зарядними пристроями системи M18. Не заряджати акумуляторні батареї інших систем.

При екстремальному навантаженні або при екстремальній температурі з пошкодженої змінної акумуляторної батареї може виткати електрикліт. При потрапленні електроліту на шкіру його негайно необхідно змити водою з милом. При потрапленні в очі їх необхідно негайно ретельно промити, щонайменше 10 хвилин, та негайно звернутися до лікаря.

Попередження! Для запобігання небезпеці пожежі в результаті короткого замикання, травм та пошкодження виробів не занурюйте інструмент, змінний акумулятор або зарядний пристрій у рідину і не допускайте потраплення рідини всередину пристроїв або акумуляторів. Корозійні і струмопровідні рідини, такі як солоний розчин, певні хімікати, вибілювальні засоби або продукти, що їх містять, можуть призвести до короткого замикання.

ВИКОРИСТАННЯ ЗА ПРИЗНАЧЕННЯМ

Користуватися розпилювачем слід у добре провітрюваних зонах на свіжому повітрі.

M18 BVPF-WST:

Цей розпилювач розбризкує воду і може також використовуватися для поливу рослин.

M18BVPF-CST:

Цей розпилювач використовується для розпилення побутових і садових хімікатів, які підходять для кінцевих споживачів, наприклад:

- пестициди
- селективні гербіциди
- неселективні гербіциди
- інсектициди
- фунгіциди
- мінеральні добрива

Цей розпилювач може використовуватися тільки для засобів захисту рослин, що узгоджені з місцевими/національними органами.

⚠ Не використовуйте пристрій для розпилення легкозаймистих рідин. Використовуйте тільки засоби, які підходять для розпилення переносними пристроями.

Не використовуйте пристрій для інших цілей, ніж зазначені вище. Розпилювач не повинен використовуватися дітьми або особами, які не вдягли відповідне індивідуальне захисне устаткування або одяг.

Цей прилад можна використовувати тільки за призначенням так, як вказано в цьому документі.

ДЕКЛАРАЦІЯ ЄС ПРО ВІДПОВІДНІСТЬ

Як виробник, ми заявляємо на власну відповідальність, що виріб, описаний у "Технічних даних", відповідає всім застосовним положенням директив 2011/65/ EU (RoHS), 2014/30/EU, 2006/42/EG, та наступним гармонізованим

нормативним документам:

EN 60745-1:2009 +A11:2010

EN ISO 19932-1:2013

EN ISO 19932-2:2012

EN IEC 61000-6-1:2019

EN IEC 61000-6-3:2021

EN IEC 63000:2018

Winnenden, 2022-03-01



Alexander Krug

Managing Director

Уповноважений із складання технічної документації.

Techtronic Industries GmbH

Max-Eyth-Straße 10

71364 Winnenden

Germany



АКУМУЛЯТОРНІ БАТАРЕЇ

Змінну акумуляторну батарею, що не використовувалася тривалий час, перед використанням необхідно підзарядити.

Температура понад 50 °С зменшує потужність змінної акумуляторної батареї. Уникати тривалого нагрівання сонячними променями або системою обігріву.

З'єднувальні контакти зарядного пристрою та змінної акумуляторної батареї повинні бути чистими.

Для забезпечення оптимального строку експлуатації акумуляторні батареї після використання необхідно повністю зарядити.

Для забезпечення максимально можливого терміну експлуатації акумуляторні батареї після зарядки необхідно виймати з зарядного пристрою.

При зберіганні акумуляторної батареї понад 30 днів: Зберігати акумуляторну батарею при температурі приблизно 27 °С в сухому місці.

Зберігати акумуляторну батарею в стані зарядки приблизно 30-50 %.

Кожні 6 місяців заново заряджати акумуляторну батарею.

ЗАХИСТ АКУМУЛЯТОРНОЇ БАТАРЕЇ ВІД ПЕРЕВАНТАЖЕННЯ

При перевантаженні акумуляторної батареї внаслідок занадто великого споживання струму, наприклад, при занадто високому крутильному моменту, заглинованню свердла, раптової зупинці або короткому замкненню, електронний інструмент подає сигнал на протязі 2 секунд та самостійно вимикається.

Для повторного увімкнення відпустити кнопку вимикача і знов увімкнути.

При надзвичайному навантаженні акумуляторна батарея може дуже сильно нагрітися. В такому випадку акумуляторна батарея вимикається.

Вставити акумуляторну батарею в зарядний пристрій, щоб знову зарядити та активувати її.

ТРАНСПОРТУВАННЯ ЛІТІЙ-ІОННИХ АКУМУЛЯТОРНИХ БАТАРЕЇ

Літій-іонні акумуляторні батареї підпадають під заборону за законодавства про перевезення небезпечних вантажів.

Транспортування таких акумуляторних батарей повинно відбуватися із дотриманням місцевих, національних та міжнародних приписів та положень.

- споживачі можуть без проблем транспортувати ці акумуляторні батареї по вулиці.
- Комерційне транспортування літій-іонних акумуляторних батарей експедиторськими компаніями підпадає під положення про транспортування небезпечних вантажів. Підготовку до відправлення та транспортування можуть здійснювати виключно особи, які пройшли відповідне навчання. Весь процес повинні контролювати кваліфіковані фахівці.

При транспортуванні акумуляторних батарей необхідно дотримуватись зазначених далі пунктів:

- Переконайтеся в тому, що контакти захищені та ізовані, щоб запобігти короткому замиканню.
- Слідкуйте за тим, щоб акумуляторна батарея не переміщувалася всередині упаковки.

- Пошкоджені акумуляторні батареї, або акумуляторні батареї, що потекли, не можна транспортувати.

Для отримання подальших вказівок звертайтеся до своєї експлуататорської компанії.

ТРАНСПОРТУВАННЯ І ЗБЕРІГАННЯ

- Вийняти змінний акумулятор.
- Переконайтеся, що всі деталі чисті та сухі.
- Очищіть пристрій від усіх сторонніх речовин.
- Спорожніть резервуар перед транспортуванням або тривалим зберіганням.
- Після кожного використання перевірте герметичність пристрою. Ремонтуйте негерметичні місця тільки в уповноваженому сервісному центрі.
- Розпилювальну трубку можна зберігати в тримачі.
- Для транспортування, забезпечте машину від руху або падіння, щоб запобігти травми людей або пошкодження машини.
- Зберігайте пристрій у прохолодному, сухому, добре провітрюваному місці, недоступному для дітей. Уникайте контакту з агресивними речовинами, як-от садові хімікати або сіль для посипання доріг. Не зберігайте на відкритому повітрі.

ЗАЛИШКОВИЙ РИЗИК

Навіть при належному використанні не можна виключити всі залишкові ризики. При використанні можуть виникнути такі небезпеки, на які користувач повинен звернути особливу увагу:

Небезпека ураження електричним струмом. Не спрямовуйте розпилювальний струмінь на розетки, кабелі або електричні прилади.

Контакт із небезпечними речовинами. Розпилювальні засоби можуть спричинити травмування шляхом вдихання, проколювання або контакту шкіри та очей. Дотримуйтесь інструкцій у цьому посібнику та використовуйте відповідне захисне обладнання.

ПОШУК НЕСПРАВНОСТЕЙ

ПРОБЛЕМА	МОЖЛИВІ ПРИЧИНИ	РІШЕННЯ
Тиск занадто низький	Акумулятор недостатньо заряджений	Зарядити акумулятор
Немає тиску	Акумулятор недостатньо заряджений	Зарядити акумулятор
Протікання	З'єднання неправильно підключені, прокладки спрацьовані	Обережно затягніть з'єднання, замініть прокладки
Двигун не працює	Акумулятор незаряджений або несправний	Зарядити або замінити акумулятор
Немає розпилювального струменя	Сопла забиті	Очистити сопла стисненим повітрям або відповідним розчинником

СОПЛА ЗАБИТІ

Негайно вимкніть розпилювач, якщо сопла забиті.

Переконайтеся, що відсік акумулятора закритий належним чином.

Використовуйте захисні засоби, як-от рукавички та захисні окуляри.

Зніміть сопла і промийте їх чистою водою. Змініть несправні фільтри.

ОЧИЩЕННЯ РЕЗЕРВУАРУ

1. Переконайтеся, що відсік акумулятора закритий належним чином.
2. Зніміть резервуар із базового пристрою і поставте його на плоску поверхню подаль від нього, щоб запобігти контакту базового пристрою з їдкими хімічними речовинами.
3. Зніміть кришку резервуара і заповніть резервуар приблизно на третину чистою водою. За необхідності можна додати невелику кількість побутового миючого засобу. У разі сильного забруднення можна також заповнити

теплою водою (макс. 50 °C). Закрийте кришку і розкачайте воду в резервуарі.

4. Установіть резервуар на місце і розбризкуйте воду, поки вона не закінчиться. Будьте обережні, щоб не направити розпилювальний струмінь на ділянку, яка може бути пошкоджена хімічними залишками в резервуарі.
5. Повторіть цей процес із чистою водою, доки резервуар не буде ретельно очищений. Помийте сопла зовні і протріть насухо тканиною.
6. Протріть зовнішню поверхню резервуара чистою сухою тканиною.
7. Перед повторним встановленням та зберіганням пристрою добре просушіть усі частини. Перш ніж вставляти кришку резервуара, спочатку вставляйте сітку.

ОБСЛУГОВУВАННЯ

Огляд пристрою вимагає надзвичайної обережності й майстерності. Технічне обслуговування повинно виконуватися лише кваліфікованим фахівцем сервісної служби. Рекомендуємо відправляти пристрій до авторизованого сервісного центру. Використовуйте тільки оригінальні запчастини, виконуючи технічне обслуговування.

Виконуйте тільки зазначені в цьому посібнику налаштування і ремонт. Для іншої роботи зверніться до авторизованого сервісного центру.

Очищіть пристрій після кожного використання, як описано в цьому посібнику.

Перед очищенням спорожніть резервуар.

Для цього злийте розпилювальний засіб через зливний отвір.

Зливайте розпилювальний засіб до контейнера, призначеного для хімічних речовин. Не зберігайте розпилювальний засіб у резервуарі.

Завжди використовуйте чисту воду, щоб очистити та промити резервуар. За необхідності можна додати невелику кількість побутового миючого засобу.

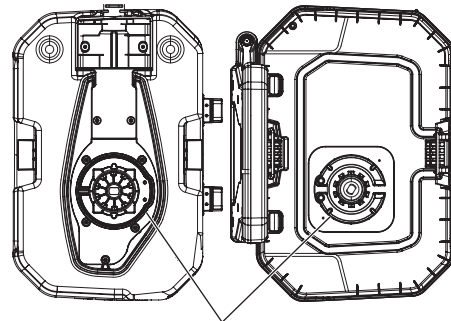
Протріть пристрій чистою сухою тканиною.

Можливо, потрібно кілька разів промити резервуар.

Очищення електричних контактів

Переконайтеся, що точки електричного контакту між нижньою стороною резервуара та базовим пристроєм завжди залишаються чистими.

ПОПЕРЕДЖЕННЯ! Перед очищенням електричних контактів зніміть змінну акумуляторну батарею. Очищати контакти м'якою і вологою ганчіркою.



Утилізація

Ніколи не зливайте хімічні залишки або забруднену промивну воду у водосток, каналізацію, колектор, дренажний коподязь або люк.

Хімічні залишки та порожні контейнери слід утилізувати відповідно до місцевих норм щодо відходів.

КОМПЛЕКТУЮЧІ

Використовувати тільки комплектуючі та запчастини Milwaukee. Деталі, заміна яких не описується, замінювати тільки в відділі обслуговування клієнтів Milwaukee (зверніть увагу на брошуру "Гарантія / адреси сервісних центрів").

У разі необхідності можна запросити креслення з зображенням вузлів машини в перспективному вигляді, для цього потрібно звернутися в ваш відділ обслуговування клієнтів або безпосередньо в Techtronic Industries GmbH, Max-Eyth-Straße 10, 71364 Winnenden, Німеччина, та вказати тип машини та шестизначний номер на фірмовій табличці з даними машини.

СИМВОЛИ



УВАГА! ПОПЕРЕДЖЕННЯ! НЕБЕЗПЕЧНО!



Уважно прочитайте інструкцію з експлуатації перед введенням приладу в дію.



Перед будь-якими роботами на машині вийняти змінну акумуляторну батарею



Не утилізуйте відпрацьовані батарейки й відпрацьоване електричне та електронне обладнання разом з змішаними побутовими відходами. Відпрацьовані батарейки, відпрацьоване електричне та електронне обладнання необхідно збирати окремо. Відпрацьовані батарейки, відпрацьовані акумулятори, відпрацьовані джерела світла повинні бути вилучені з обладнання.

Зверніться до місцевих органів влади або роздрібного продавця за порадою щодо утилізації та пункту збору. Відповідно до місцевих постанов, роздрібні продавці можуть бути зобов'язані безкоштовно забирати назад відпрацьовані акумулятори, електричне та електронне обладнання. Ваш внесок до повторного вживання та переробки відпрацьованих батарейок і відпрацьованого електричного та електронного обладнання допомагає зменшити попит на сировину.

Відпрацьовані батарейки, зокрема, що містять літій, і відпрацьоване електричне та електронне обладнання містять цінні матеріали, які можуть бути перероблені, та мають негативний вплив на довкілля й здоров'я людей, якщо не будуть утилізовані у безпечний для довкілля спосіб.

Видаліть особисті дані з відпрацьованого обладнання, якщо такі є.



Завжди носіть захисні окуляри!



Використовувати засоби захисту органів слуху!



Надягайте відповідну захисну маску.



Використовувати захисний одяг



Носити захисні рукавиці!



Надягайте міцні, нековзні черевики!



Захищайте змінну акумуляторну батарею від дощу. Не використовуйте змінну акумуляторну батарею в сирих та вологих приміщеннях.



Не розпилювати займісті рідини.



Клас електрозахисту III.



Вийняти змінну акумуляторну батарею. Підтримуйте електричні контакти чистими.



Слідкуйте, щоб інші люди знаходились на безпечній відстані від робочої зони!



Не розпилюйте в напрямку людей або тварин!



Не розпилюйте навпроти стіни!



Не розпилюйте навпроти вітру!



Не підіймайте розпилювальне сопло вгору! Розпилюйте лише вниз!



Вага тари (вкл. базовий пристрій, резервуар, змінний акумулятор)



Напруга



Постійний струм



Європейський знак відповідності



Британський знак відповідності



Український знак відповідності



Євразійський знак відповідності

	مستوى الحماية الكهربائية III.
	أزل البطارية. حافظ على نظافة نقاط الاتصال الكهربائية.
	اطلب من كل من يقف حولك أن يبتعد عن مكان العمل مسافة أمتة!
	لا تترش المواد باتجاه الأفراد أو الحيوانات.
	لا تترش الرذاذ على الجدران!
	لا تترش الرذاذ بعكس اتجاه الرياح!
	لا توجه الفوهة نحو الأعلى! لا تترش الرذاذ إلا نحو الأسفل!
	الوزن الفارغ (بما يشمل الوحدة الأساسية، العبوة، بطارية يمكن تبديلها)
	الجهد الكهربائي
	التيار المستمر
	علامة التوافق الأوروبية
	علامة التوافق البريطانية
	علامة التوافق الأوكرانية
	علامة التوافق الأوروبية الآسيوية

	تنبيه! تحذيراً! خطراً!
	يرجى قراءة التعليمات بعناية قبل بدء تشغيل الجهاز.
	قم بإزالة حزمة البطارية قبل البدء في أي أعمال على الجهاز.
	يحظر التخلص من البطاريات القديمة والأجهزة الكهربائية والإلكترونية القديمة سويًا مع القمامة المنزلية. يجب جمع البطاريات القديمة والأجهزة الكهربائية والإلكترونية القديمة والتخلص منها بشكل منفصل. أترجى التخلص من البطاريات القديمة والمصابيح من الأجهزة قبل التخلص منها. الرجاء الاستفسار لدى الجهات الرسمية في المكان أو لدى التجار المتخصصين عن مواقع إعادة الاستغلال ومواقع الجمع. وفقًا للوائح المحلية، قد يُطلب من تجار التجزئة استعادة البطاريات القديمة والأجهزة الكهربائية والإلكترونية القديمة مجانًا. مساهم في الحد من الحاجة إلى المواد الخام عن طريق إعادة استخدام البطاريات القديمة والأجهزة الكهربائية والإلكترونية القديمة الخاصة بك وإعادة تدويرها. تحتوي البطاريات القديمة (وعلى الأخص بطاريات أيون الليثيوم) والأجهزة الكهربائية والإلكترونية القديمة على مواد قيمة وقابلة لإعادة التدوير يمكن أن يكون لها آثار سلبية على البيئة وصحتك في حالة عدم التخلص منها على نحو يتماشى مع البيئة. قبل التخلص قم بمحو البيانات الشخصية التي قد تكون على جهازك القديم. يجب دائمًا ارتداء نظارة واقية!
	ارتد واقيات الأذن!
	ارتد قناعًا مناسبًا للحماية.
	استخدم الملابس الواقية
	ارتد القفازات!
	ارتد حذاءً متينًا لا ينزلق!
	ابق البطارية بعيدًا عن المطر. لا تستخدم البطارية في مكان رطب أو مبلل.
	لا تترش السوائل القابلة للاشتعال.

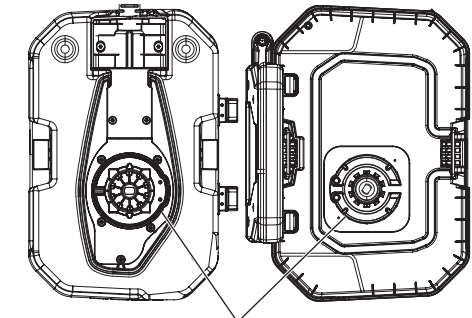
- ### تنظيف العبوة
1. تأكد من أن حجرة البطارية مغلقة بإحكام.
 2. أزل العبوة من القاعدة وضعها على سطح مستو بعيدًا عن القاعدة للحيلولة دون تعرضها للمواد الكيميائية القوية.
 3. أزل غطاء العبوة وأملأ ثلثها بالماء النظيف. يمكنك إضافة مقدار بسيط من المنظفات المنزلية المعتدلة. وعند الحاجة، يمكنك استخدام ماء دافئ (50 مئوية بحد أقصى). أغلق العبوة وخضن الماء فيها.
 4. ثبت العبوة ورش الماء إلى أن يتم إفراغها. تأكد من توجيه الرذاذ نحو بقعة لن تتضرر من بقايا المواد الكيميائية التي في العبوة.
 5. كرز العملية بماء نظيف إلى أن تصبح العبوة نظيفة تمامًا. نظف الفوهات بالماء من الخارج ثم امسحها بقمشة جافة.
 6. امسح السطح الخارجي للعبوة بقطعة قماشية نظيفة وجافة.
 7. اترك كافة القطع لتجف تمامًا قبل إعادة تجميع الجهاز وتخزينه. أعد تركيب المصفاة دائمًا قبل وضع غطاء العبوة.

الصيانة

يتطلب فحص الجهاز عناية فائقة ومعرفة عالية، لذلك ينبغي ألا يقوم سوى فني مؤهل فقط والحصول على الخدمة، نوصي بإعادة الجهاز إلى مركز الخدمات المعتمد الأقرب إليك لإصلاحه. وعند الصيانة، لا تستخدم سوى قطع الغيار الأصلية فقط. لا تجر أي تعديلات أو إصلاحات غير تلك المبنية في هذا الدليل فقط. وللإصلاحات الأخرى، توجه إلى مركز خدمة معتمد. نظف الجهاز بعد كل استخدام، وعلى النحو المبين في هذا الدليل. أفرغ العبوة قبل تنظيفها. صرّف مادة الرذاذ من خلال فتحة التعتية. صرّف جميع مواد الرذاذ من العبوة في وعاء آخر مناسب للمواد الكيميائية. لا تخزن المواد في العبوة. استخدم الماء النظيف دائمًا لتنظيف العبوة وغسلها. يمكنك إضافة مقدار بسيط من المنظفات المنزلية المعتدلة. امسح الجهاز بقطعة قماشية نظيفة وجافة. قد يتوجب عليك غسل العبوة عدة مرات لتنظيفها.

تنظيف نقاط الاتصال الكهربائية

حافظ على نظافة نقاط الاتصال الكهربائية بين أسفل العبوة والقاعدة. **تحذير!** أزل البطارية قبل تنظيف نقاط الاتصال الكهربائية. نظف نقاط الاتصال بقطعة قماش جافة ونظيفة.



العبوة نقاط الاتصال قاعدة الجهاز

التخلص من المنتج

لا تتخلص من المواد الكيميائية المتبقية أو محاليل التنظيف الملوثة في الممرات المائية أو المجاري أو البالوعات أو مزاريب الشوارع أو فتحات المجاري. تخالص من بقايا المواد الكيميائية والعبوات الفارغة وفقًا للتعليمات والقواعد المعمول بها محليًا للتخلص من النفايات.

الملحقات

استخدم فقط ملحقات ميلوكي وكذلك قطع غيار ميلوكي. إذا كانت المكونات التي يجب تغييرها غير منكورة، يرجى الاتصال بأحد عملاء صيانة ميلوكي (انظر قائمة عناوين الضمان/الصيانة الخاصة بنا). عند الحاجة يمكن طلب رمز انفجار الجهاز بعد ذكر طراز الآلة والرقم السداسي المذكور على بطاقة طاقة الآلة لدى جهة خدمة العملاء أو مبادرة لدى شركة
 Techtron Industries GmbH
 Max-Eyth-Straße 10
 Winnenden 71364
 ألمانيا

Copyright 2022
Techtronic Industries GmbH
Max-Eyth-Str. 10
71364 Winnenden
Germany
+49 (0) 7195-12-0
www.milwaukeeetool.eu

Techtronic Industries (UK) Ltd
Parkway
Marlow, SL7 1YL
UK

 **EAC UK
CA**
(03.22)
4931 4707 25