

# LINEAR

Provad och godkänd för  
brandklass EI 120  
Standard EN 1366-3



CE
18
FireSeal AB Esbogatan 14 164 74 Kista
DOP NO: FS-SP1809-01
EN 15651-1
F INT
www.fireseal.se



## Brandklassad Akrylfogmassa

### BESKRIVNING

LINEAR är en brandhändig, vattenbaserad akrylfogmassa för brandklassade fogar. Den härdar till en semi-flexibel tätning och hindrar genomträngning av eld, rök, gas och vatten.

### ANVÄNDNINGSSOMRÅDE

LINEAR är avsedd för brandklassade fogar mellan gipsväggar och massiva tak och väggar av betong, lättbetong etc. Väggar och golv konstruktioner skall vara byggda efter tillverkarnas anvisningar i antingen klass EI 60 eller EI 120.

### VIDHÄFTNING

LINEAR har en god vidhäftning mot de flesta underlag och primer behövs normalt inte.

### INSTALLATION

Ytor måste vara rena och torra. Rensa bort lösa föroreningar och tvätta med lämpligt lösningsmedel där så behövs. Tätningsstället bör avgränsas med maskeringstape för att säkerställa en jämn och snygg avslutning. Maskeringstapen avlägsnas direkt efter bearbetningen av massan.

### AVSLUTNING

Fogytan jämnas till med en fogpinne eller ett finger fuktat med vatten eller såpvatten för att säkerställa en god kontakt mellan tätningsmassan och omgivande ytor. Bearbetningen ger också en jämn och professionell finish.

### RENGÖRING

Ohärdat material kan avlägsnas med en fuktig trasa. Härdat material avlägsnas mekaniskt.



### TYPGODKÄNDA FOGAR

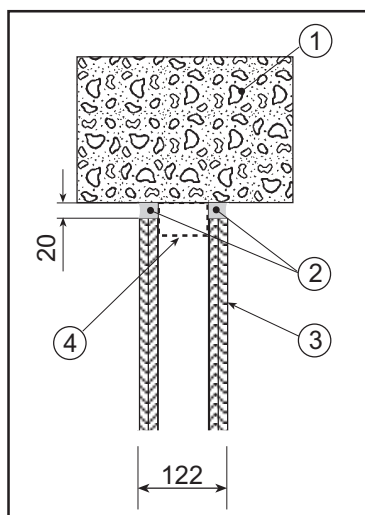
Element	Fogdim. (mm)		Brandklass
	djup	bredd	
Gipsvägg/massivt tak	26	≤ 20	EI 120
Gipsvägg/massivt golv	26	≤ 20	EI 120
Gipsvägg/ massiv vägg	26	≤ 20	EI 120

### TEKNISK SUPPORT

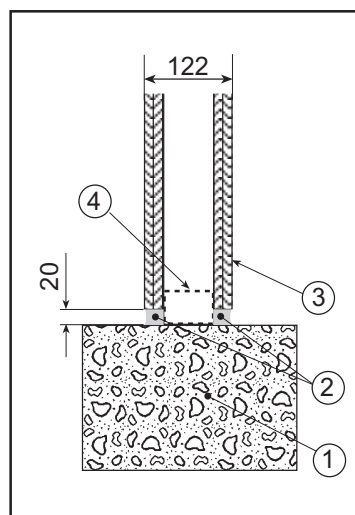
Kontakta FireSeal AB för teknisk support eller annan assistans.

# Installationsanvisning för LINEAR Akrylfogmassa

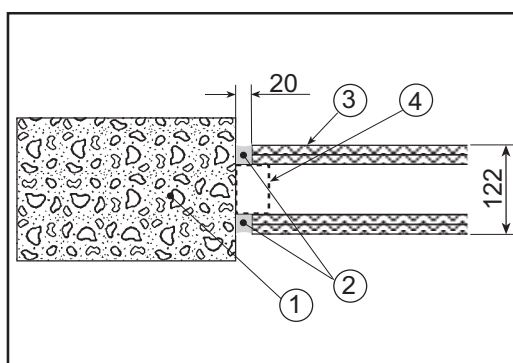
Massivt tak/ gipsvägg, lättvägg



Massivt golv/ gipsvägg, lättvägg



Massiv vägg/ gipsvägg, lättvägg



- 1. Massiv byggnadsdel
- 2. LINEAR ( 20x26 mm)
- 3. Lättvägg (gips etc.)
- 4. Regelavstyvning

## Installation av LINEAR

1. Ytorna måste vara rena, torra och fria från fett och damm.
2. Maskera längs fogens båda sidor vid behov med tape etc.
3. Applicera LINEAR med hjälp av patronspruta. Bearbeta (jämna ut) massan inom 30 minuter. Avlägsna ej önskvärd ohärdad massa med hjälp av vatten. Använd mekanisk rengöring för härdad massa.