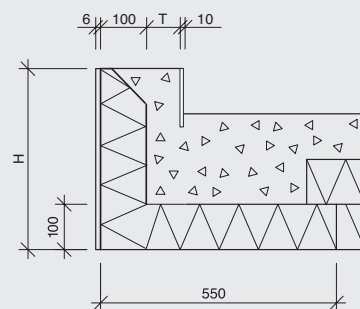
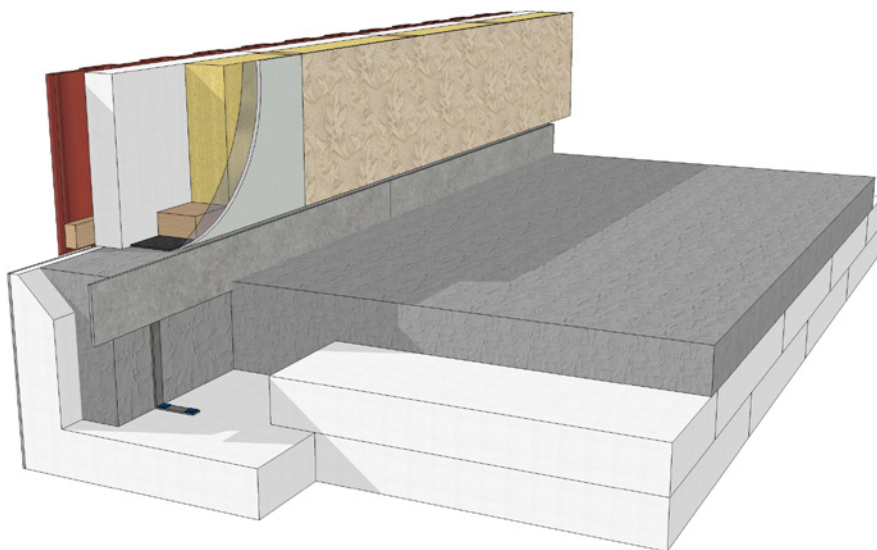


Sundolitt Garagegrund

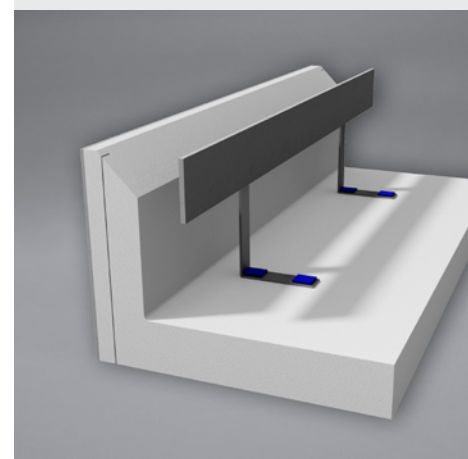


Med Sundolitt Garageelement ges möjlighet till en förhöjd sockel helt utan skarvar i betongen. Den största fördelen gentemot andra arbetsätt är att den förhöjda sockeln gjuts i samma arbetsmoment som hela plattan. Sundolitt Garageelement används med fördel där man vill ha en skyddad syll och en tålig spolkant på insidan, t.ex. i garage, maskinhallar, stall och andra typer av ekonomibyggnader.

Sockelförhöjaren levereras löst tillsammans med speciella hullingar för montage i botten på valfritt avstånd från elementets rygg vilket ger ett flexibelt system för många olika väggjocklekar.

För att underlätta vid monteringen så finns Sundolitt Garageelement även som färdiga hörn.

Tabellen nedan visar standardstorlekar. Andra utförande kan tillverkas efter beställning. Kontakta oss för mer information.



Dimensioner

Sockelhöjd H (mm)	400
Bredd B (mm)	550
Längd (mm)	1200

Tekniska egenskaper

EPS-kvalitet	Karakteristisk tryckhållfasthet, kPa		Tillåten långtidslast, kPa		Värmeledningsförmåga λ_D , W/mK
	f_{tk}	f_{td}	3% totaldef.	2% krympdef.	
S200 MX	200	120	70	60	0,034



WWW.SUNDOLITT.SE