

Lindab **Taksäkerhet**

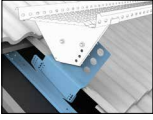
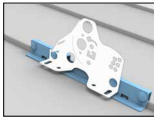
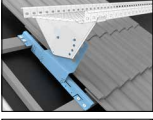
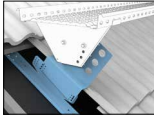
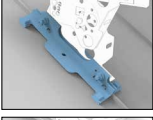
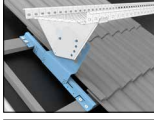



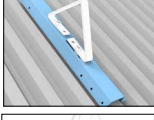
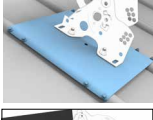
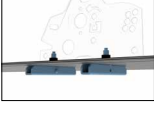
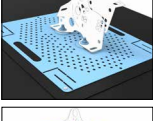
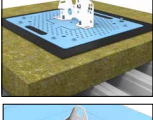

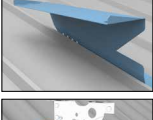

Monteringsanvisning

Innehåll - guide

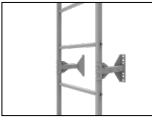

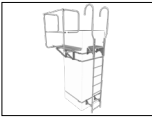
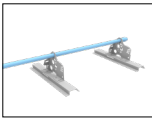
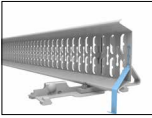
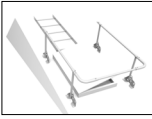
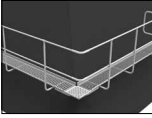

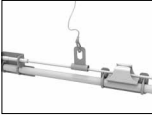

Myndighetskrav

Lagar och regler

Infästning för tak

Betongpanna inbrädat undertak		7	SRP25/SRP25N Bandtaksprofil		20
Betongpanna lätt undertak		8	Tegelpanna inbrädat undertak		22
Dubbelfalsat plåttak		9	Tegelpanna lätt undertak		23
Fibercementtak		10	Trapetsprofilerad 115 profil		24
Lindabpanna (LPA, LPE)		11	Trapetsprofilerad plåt		25
Pannplåt LPP 20		12	Enkelfalsat plåttak och platta inbrädade tak (vippbult)		26
Papptak på inbrädat undertak <i>TATPLAT papp</i> <i>mekanisk infästning</i>		13			
Papp/duktak utvändigt isolerad högprofil <i>TATPLAT - mekanisk infästning</i>		14			
Papp/duktak infästning endast i ytskikt <i>YTPLAT</i>		16			
Sandwichpaneler		18			
Sinusprofilerad plåt		19			

Montering av säkerhetsanordning

Fasadstege		27
Glidskydd		31
Skorstensstege		34
Nockräcke		35
Snörasskydd		36
Skyddsräcke		40
Takbrygga		42
Takstege		48
Wiresystem		54
Livlinefäste		59

Monteringsförutsättningar

För infästning se kapitel under *Infästning för tak* för din aktuella taktyp.

Gå sedan vidare till din produkt under *Montering av säkerhetsanordning* för att fullfölja montaget.

Myndighetskrav

Innan du börjar

Taket är arbetsplats för många olika yrkeskategorier. Plåtslagare, sotare och fastighetsskötare vistas på taket dagligen, vid regn, snö och blåstigt väder. Lindab har utvecklat ett komplett sortiment av taksäkerhetsprodukter för alla yrkesgrupper som arbetar på tak. Ta reda på vilka regler och föreskrifter som berör det aktuella fallet

Föreskrifter

Boverkets Byggregler BBR 2008 (med vissa undantag) gäller från den 1 juli 2008. Samtliga produkter är testade enligt gällande provningsstandard och uppfyller kraven för berörd funktionsstandard.

Fasadhöjd	0–3 m		3–4 m			4–8 m			>8m		
	<1:10	>1:10	<1:10	>1:10	>1:3	<1:10	1:10– 1:3	>1:3	<1:10	1:10– 1:3	>1:3
Taklutning	<5,7°	>5,7°	<5,7°	>5,7°	>18,3°	<5,7°	5,7°– 18,3°	>18,3°	<5,7°	5,7°– 18,3°	>18,3°
Glidskydd för lös stege BBR8:2421											
Fast väggstege med fallskydd, eller invändig uppstigning BBR 8:2421											
Endast invändig uppstigning BBR 8:2421											
Skyddsräcken vid uppstignings- luckor BBR 8:2421											
Fast takstege och/eller gångbrygga tillnock, skorsten eller arbetsställe BBR 8:2422											
Gångbrygga längs hela taknocken BBR 8:2422											
Fästögglor för säkerhetslinor BBR 8:2431											
Fästanordning för säkerhetslina, t.ex. nockräcken eller gångbrygga BBR 8:2431											
Fotstöd vid takbrott och takfot BBR 8:2432											
Skyddsanordning mot fallande is och snö vid byggnaders entréer BBR 8:2434											
Skyddsräcken runt ytor som av misstag kan komma att beträdas och inte bär personlast BBR 8:2433											

Skuggade fält anger krav

Fasta arbetsställen

BBR 8:2423

Fasta arbetsställen ska utformas med hänsyn till den totala fallhöjden, arbetets art och de risker som finns där arbetet ska utföras. Fasta arbetsställen som fordrar regelbundet underhåll bör ha en tillgänglig yta på minst 0,30×0,60 m. Det kan vara en horisontell yta på skorstenens krön eller en plattform som ligger högst 0,5 m under krönet. Skyddsräcken bör vara minst 1,0 m höga och ha handledare vid överkanten och på halva räckhöjden.

Förflyttning på tak

BBR 8:2422

Skorstenar bör förses med en uppstigningsanordning om skorstenhöjden vid uppstigningsstället är större än 1,2 m. Om fallhöjden är högre än 4 m från arbetsstället till underliggande plan som hindrar fortsatt fall, bör uppstigningsanordningen förses med skydd mot fall.

Brandskyddsregler

Brandskydd utformas i enlighet med Boverkets Byggregler BBR 5:374 2002. Lindabs taksäkerhetsprogram uppfyller i förekommande fall kraven på utrymningsvägar.

Snörasskydd

Kapitel 3 i Ordningsslagen 1993:1617 är det regelverk som styr var snörasskydd skall monteras. BBR 2008 ses som ett komplement till denna.

§3

Snö och is som kan rasa ned och skada personer eller egendom på offentlig plats* skall utan oskäligt dröjsmål avlägsnas från tak, rännor och liknande anordningar. Detta skall ske på ett sådant sätt att det inte därigenom uppkommer risk för att personer eller egendom kommer att skadas.

Ansvar för att åtgärderna vidtas vilar på ägaren eller den som till följd av nyttjanderättsavtal eller på någon annan grund är i ägarens ställe.

* Med offentlig plats enligt denna lag avses

1 allmänna vägar,

2 gator, vägar, torg, parker och andra platser som i detaljplan redovisas som allmän plats och som har upplåtits för sitt ändamål,

3 områden som i detaljplan redovisas som kvartersmark för hamnverksamhet, om de har upplåtits för detta ändamål och är tillgängliga för allmänheten samt, 4 andra landområden och utrymmen inomhus som stadigvarande används för allmän trafik.

Arbetsmiljölagen

Vid arbete på tak genomförs en s.k. riskanalys enligt arbetsmiljöverkets författningssamling AFS 1999:3 och AFS 1981:14. Detta kan innebära att kontrollant och/eller besiktningsperson kräver kompletterande taksäkerhet. Vid en riskanalys tas hänsyn till speciella risker på specifika objekt och arbetets art. I dessa fall går alltid arbetsmiljölagen i första hand. BBR 2008 anger minimikraven för alla byggnader generellt.

Allmänt

Informationsskylt vid tillträde till tak

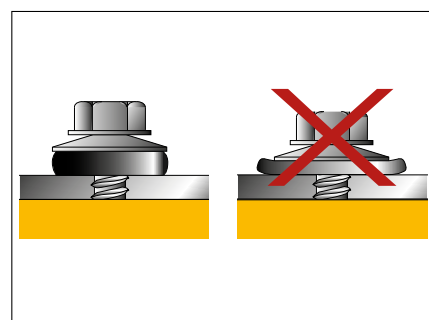
Innan anställda får gå upp på ett tak ska deras arbetsgivare ha förvässat sig om att detta kan ske säkert. En viktig faktor är då att taket är säkert, att det finns taksäkerhetsutrustning och att denna är i gott skick.

När ny taksäkerhet monteras ska det finnas dokument som visar vad som monterats, att det som monterats är av rätt klass, att den är monterad på rätt sätt och att anordningarnas skick har kontrollerats inte alltför länge sedan. Denna information ska bland annat hjälpa arbetsgivare och arbetstagare att fullfölja sina plikter och kunna utföra arbetet på säkert sätt.

Monteringsförutsättningar

För infästning se kapitel under *Infästning för tak* för din aktuella taktyp.

Gå sedan vidare till din produkt under *Montering av skyddsanordning* för att fullfölja montage.



Överdra inte skruven, gummitätningen ska vara intakt.

Detta tak är utrustat med taksäkerhet från Lindab

Taksäkerhetsanordningar: _____

Monteringsdatum: _____

Montör: _____

Företag: _____

Följ arbetsmiljöverkets regler!

Vistelse på detta tak kräver att personlig fallskyddsutrustning används. Förankring kan göras i wiresystem, gångbryggor, takstegar,nockräcken, snörasskydd och räcke kring taklucka/takfönster.

Kontroll- och skötselinstruktion: 

Monteringsanvisning: 

Garantidokument: 

Besiktning utförs årligen (vid besiktning följ skötselinstruktionen via QR-koden ovan)

Datum	Namn/Företag

Certifikatsnr 10 18 01 

Kontroll och garanti

Besiktning av Lindabs taksäkerhet ska utföras årligen. För mer information besök www.lindab.se eller scanna QR-koderna nedan.

Kontroll- och skötselinstruktion:



Garantidokument:



Betongpanna med inbrädat undertak

Monteringsförutsättningar

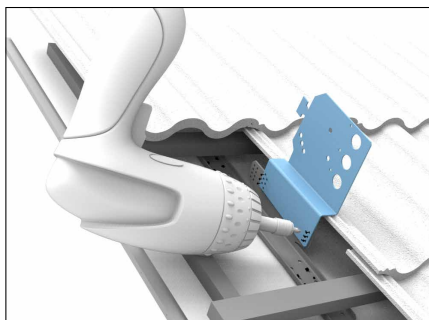
Trä: min. 19 mm
Plywood: min. 15 mm

För antal konsoler se montage av säkerhetsanordning

Infästning av KOUND mot undertak av råspont eller plywood

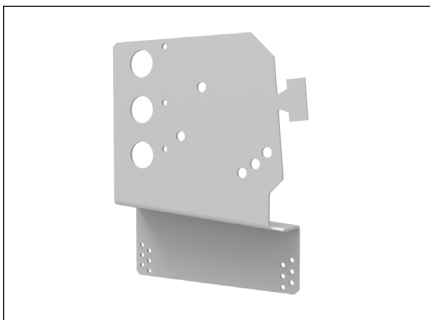


Passa in KOUND mellan bärläkten på önskad plats. Fixera mot undertaket med de åtta medföljande träskruvarna från bultsats 20.

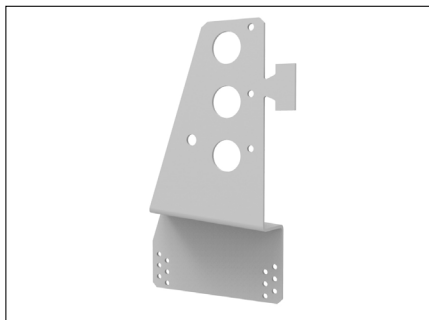


Lägg på övre konsolen KOBET/L (betongpanna) och låt den vila mot pannan. Fixera med de två borrarpetsskruvarna ur bultsats 20 – en på varje sida om konsolen.

För att underlätta montage kan steg två göras på marken. Man måste då kontrollera med den första konsolen vilken hålbild som är optimal för lutningen.



KOBET kan användas för montering av samtliga skyddsutrustningar utom steg: t.ex. takbrygga, räcke och snörasskydd ROR.



KOBETL kan användas för montering av samtliga skyddsutrustningar utom takbrygga och steg: t.ex. räcke och snörasskydd ROR.

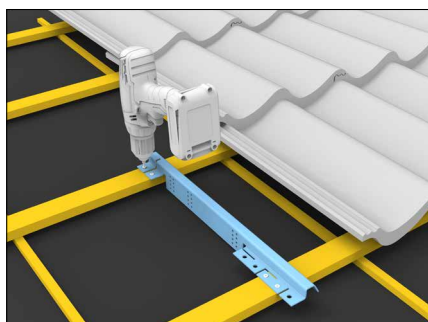
Betongpanna med lätt undertak

Monteringsförutsättningar

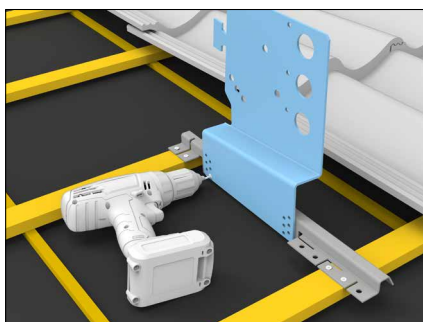
Min. 45×70 läkt.

För antal konsoler se montage av säkerhetsanordning

Infästning av KLF mot bärläkt för lätta undertak

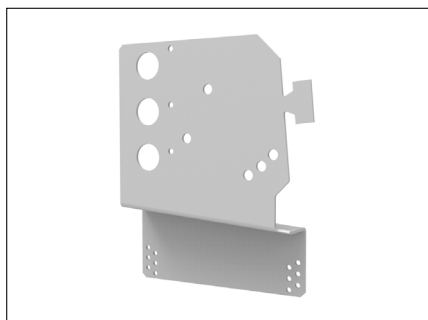


Passa in KLF underkonsol mot läkten och fixera med de fyra medföljande träskruvarna från bultsats 21 där de passar mot läkt – två i övre och två i nedre läkte.

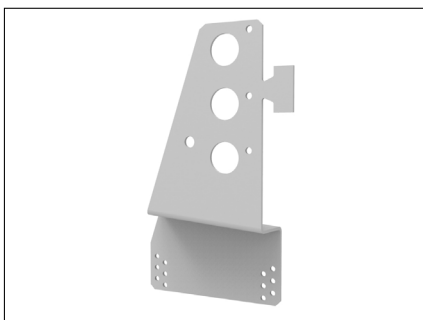


Lägg på övre konsolen KOBET/L (betongpanna) och låt den vila mot pannan. Fixera med de två borrspets-skruvorna från bultsats 21 – en på varje sida om konsolen.

För att underlätta montage kan steg två göras på marken. Man måste då kontrollera med den första konsolen vilken hålbild som är optimal för lutningen.



KOBET kan användas för montering av samtliga skyddsutrustningar utom steg: t.ex. takbrygga, räcke och snörasskydd ROR.



KOBETL kan användas för montering av samtliga skyddsutrustningar utom takbrygga och steg: t.ex. räcke och snörasskydd ROR.

Dubbelfalsat plåttak

Monteringsföresättningar

Stålblåt: min. t = 0,6 mm dubbelfalsad
Titanzink: min. t = 0,7 mm dubbelfalsad

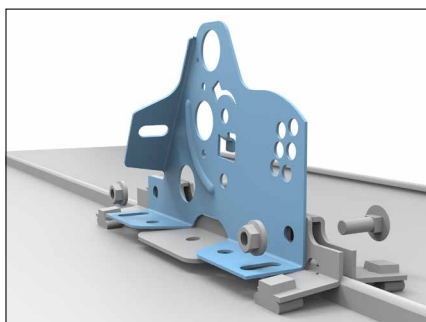
Kopparplåt: t = 0,6 mm dubbelfalsad
Aluminiumplåt min. 0,8 mm dubbelfalsad.

Vid montering på koppartak används isoleringsprofil FFIP.

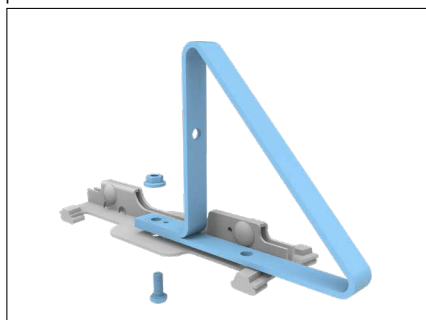
Konsol UNIK kan levereras färdigmonterad på falsfästet FF. Denna komponent kallas FFUNIK.

För montering av skyddsanordning följ anvisningar under avsnitten *Skyddsanordning*.

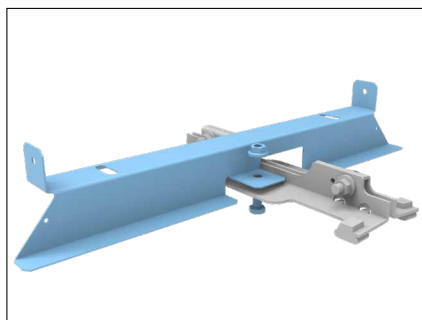
Infästning av falsfäste FF mot bandtäckt plåt



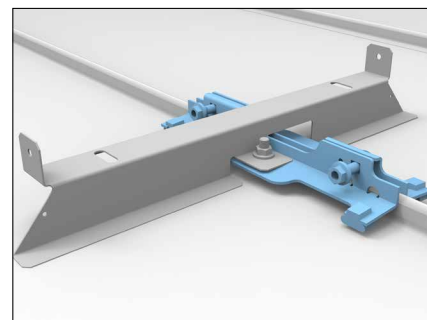
För montage med UNIK (snöskydd, takbrygga mm) montera konsolen samtidigt som falsfästet FF. Kontrollera att falsfästet FF:s klackar vilar mot plåten. Dra åt bultarna till 20 Nm.



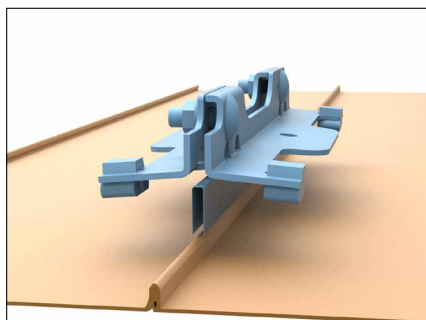
Om konsol HSN skall användas (snörasskydd), montera den på FF först enligt bild. Montera HSN på FF med 1 skruv och mutter från bultsats 4.



Om konsol TSKFF skall användas (takstege eller takbrygga), montera den på FF först enligt bild. Montera TSKFF på FF med 1 skruv och mutter från bultsats 36.



Montera falsfäste FF kring plåtens fals. Kontrollera att falsfästet FF:s klackar vilar mot plåten. Dra åt bultarna till 20 Nm.



Vid montering på koppartak används isoleringsprofil FFIP för att undvika korrosion mellan FF och koppartaket.

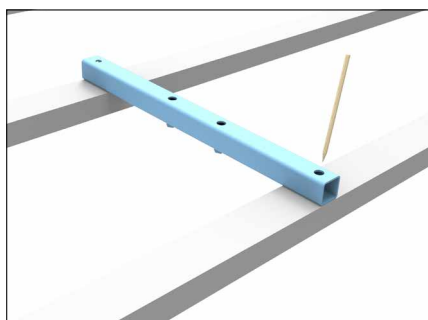
Fibercementtak

Monteringsföresättningar

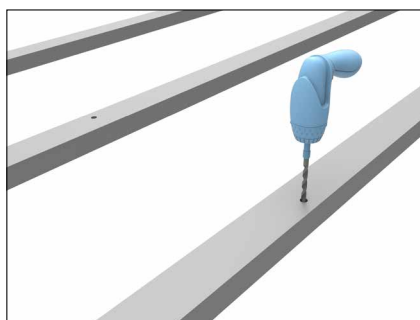
Läktavstånd:
CELUF är avsedd för 535 mm läktavstånd.

Vid 1070 mm avstånd behöver du montera ett extra läkt.

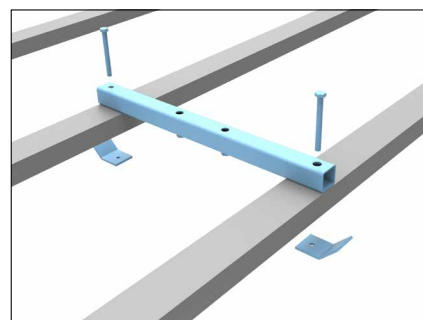
Infästning av CELUF



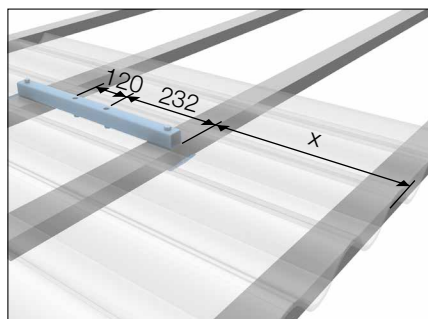
Placera CELUF i sidled mot skivans korrigerig. I höjded läggs CELUF med lika anliggning mot läkten (A). Markera för borring av hål i läkten.



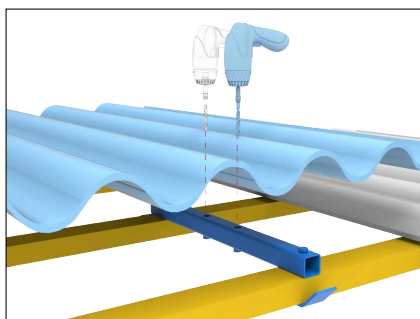
Borra med Ø 11-12 mm borrar.



Skruva fast CELUF i läkten och montera takskivan.



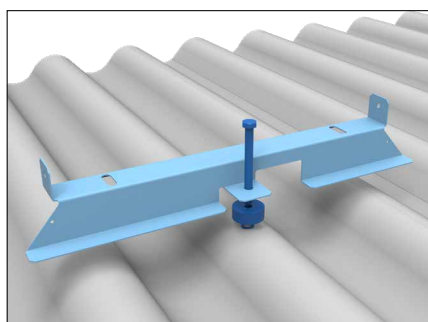
Mät sedan avståndet x från takskvivans nederkant till nederkant på CELUF. Läg till 232 mm och markera första hålet för stödrören. Markera för andra hålet 120 mm högre upp.



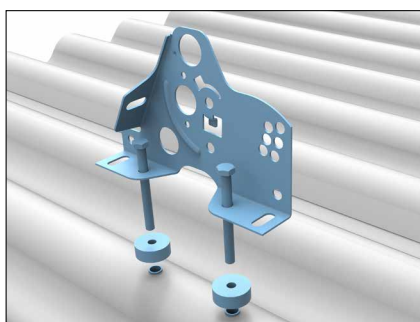
Borra med hårdmetallbör Ø 20 mm genom takskvivan och sänk ner stödrören i fästet. Borra ett hål för montage av takstege, två hål för övriga montage.

Centrumavstånd till nästa fäste

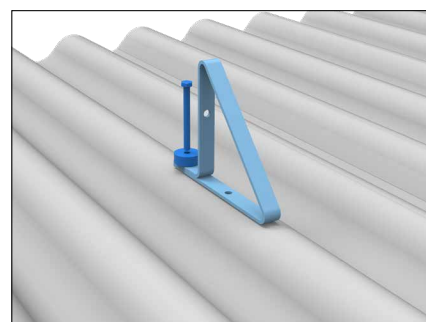
Snözon	Medio P6	Cembonit
1	1062	1176
1,5	1062	1029
2	885	882
2,5	885	882
3	708	735
4	708	588



För montage av takstege använd TSKFF.



För montage med konsol UNIK.



För montage av snörasstydd SNO använd HSN.

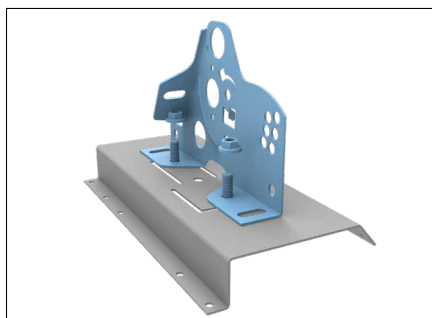
Lindabpanna

Monteringsföresättningar

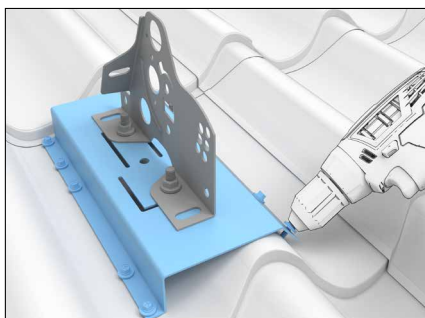
Stålblåt: min. t = 0,5 mm

Monteringen görs helt och hållet från takets utsida.

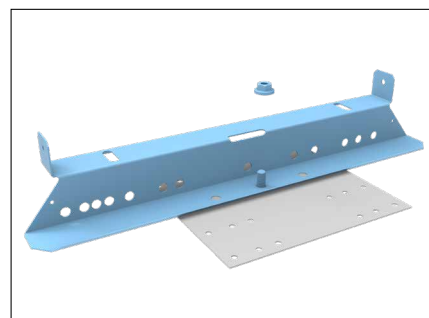
Infästning av infästningsplåt IFLPA, IFLPE



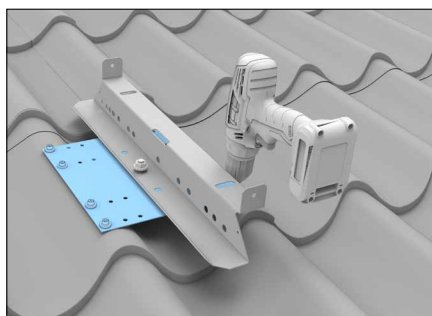
För montage med UNIK (snöskydd, takbrygga mm) montera UNIK samtidigt som IFLPA/IFLPE med 2 skruv, bricka och mutter från bultsats 29.



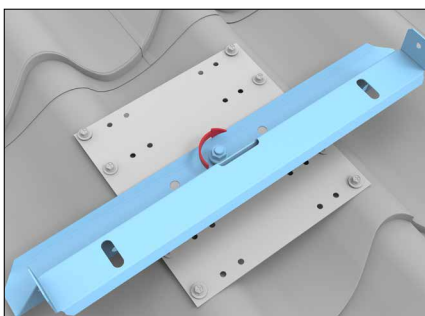
Placera IFLPA/IFLPE på önskat läge på taket. Fixera med de tio medföljande spetssskruvarna från bultsats 29.



Om TSK skall användas (takstege eller takbrygga), montera TSK på TSKIF med 1 skruv och mutter från bultsats 2, utan att spänna muttern, låt TSK vara rörlig.



Rotera TSK åt sidorna för att sedan fästa TSKIF på en profiltopp på plåten minst 200 mm från plåtkanten. Fäst TSKIF med 8 medföljande spetssskruvar från bultsats 2.



Slutligen spänn muttern som fäster TSK på TSKIF.



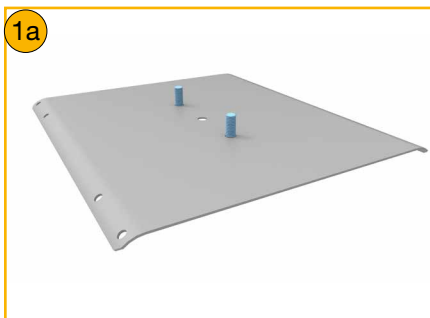
Om HSN skall användas (med SNO), montera den på IFLPA/IFLPE först enligt bild. Montera HSN med en skruv och mutter från bultsats 29.

Pannplåt LPPN20D/LPPN20

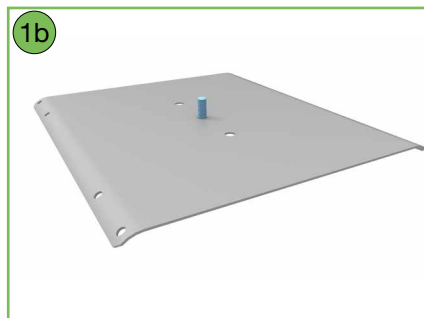
Monteringsförutsättningar

Stålblåt min 0,5 mm

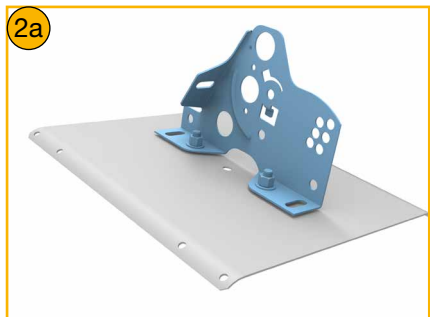
Infästning av IFLPP



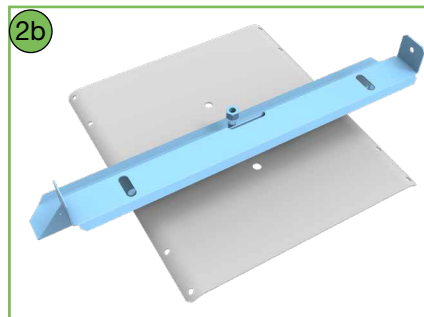
Montera två vagnsbultar från bultsats 23 underifrån på IFLPP för UNIK.



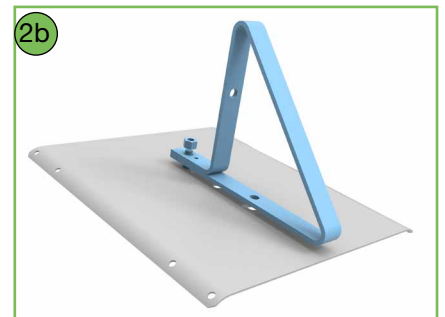
Montera en vagnsbult från bultsats 23 underifrån på IFLPP för TSK eller HSN.



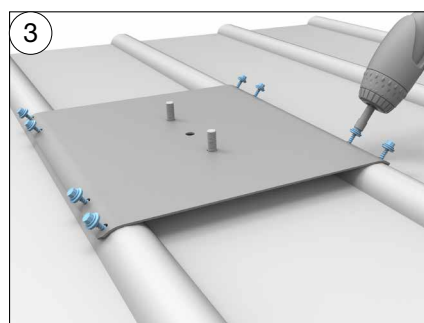
Montera UNIK i bultarna.



Montera TSK i bulten.



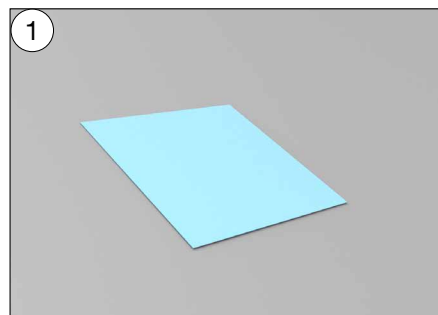
Montera HSN i bulten.



Lägg IFLPP på LPP20 och skruva fast i plåten med 8 spetssskruv från bultsats 23.

Papptak på inbrädat undertak

Mekanisk infästning med infästningsplåt TATPLAT/L PAPP



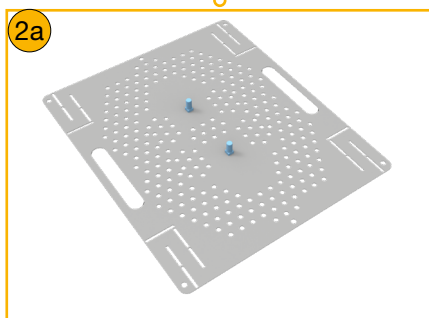
1 Klipp en laglapp min 500 x 600 mm av pappen som skall ligga på taket. Lägg ut den där tätplåten skall monteras med undersidan uppåt.

Monteringsförutsättningar

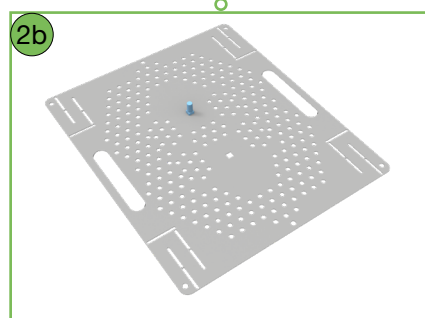
Montering – Fästordning för tak med råspont och tätskikt TATPLAT PAPP.

Godkänt oberoende av tätskiktstyp

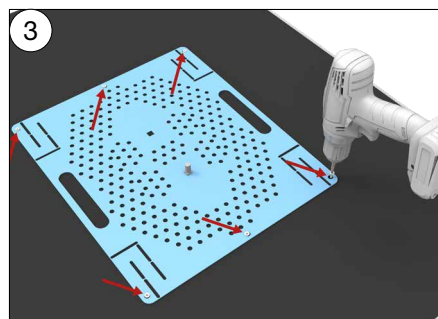
Råspont minst 19 mm



2a Montera två vagnsbultar från bultsats 26 underifrån på TATPLAT, för UNIK och HSN.



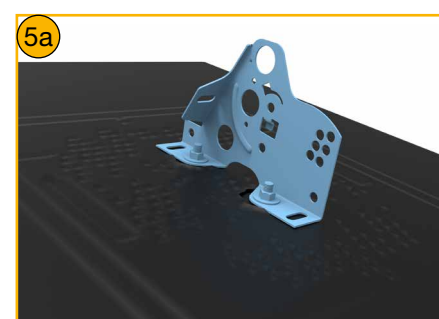
2b Montera en vagnsbult underifrån på TATPLAT/L, för TSK från bultsats 26/LLF150 från bultsats 27.



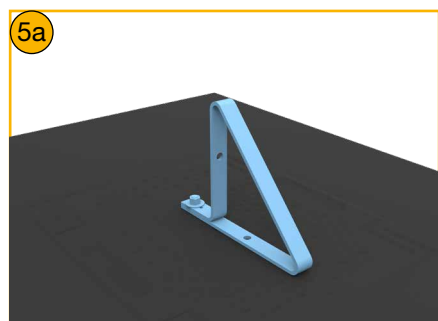
3 Lägg TATPLAT eller TATPLATL på laglappen och fäst med de medföljande 6 träskruvarna från; bultsats 26 TATPLAT, bultsats 27 TATPLATL.



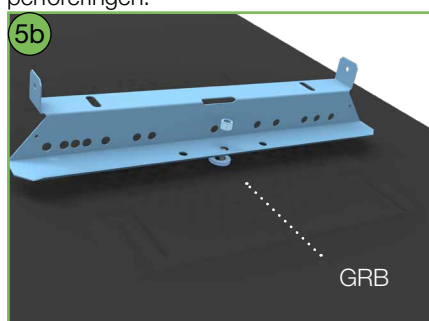
4 Lägg ut pappen och ta upp hål för bulten eller bultarna genom tätskiktet. Värm ihop takpappen så att den smälter ihop med den underliggande laglappen genom perforeringen.



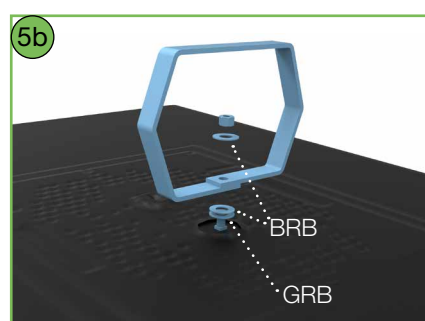
5a Montera UNIK mot TATPLAT. Montera med medföljande två gummibrickor (GRB) samt mutter från bultsats 26.



5a Montera HSN mot TATPLAT. Montera med medföljande gummibricka (GRB) samt mutter från bultsats 26.



5b Montera TSK mot TATPLAT, använd medföljande gummibricka GRB under fästet, samt medföljande mutter från bultsats 26.



5b Montera LLF150 mot TATPLATL. Montera i följande ordning: gummibricka GRB, bricka BRB, LLF150, bricka BRB och avsluta med låsmutter. Använd bults 27.

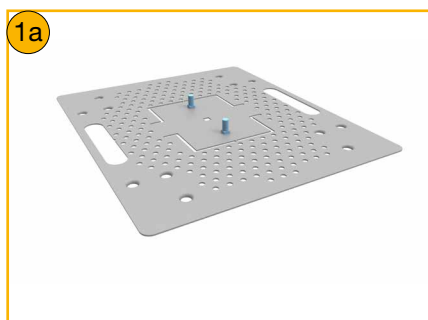
Papp/duktak utvändigt isolerad högprofil - nytt tak

Monteringsföresättningar

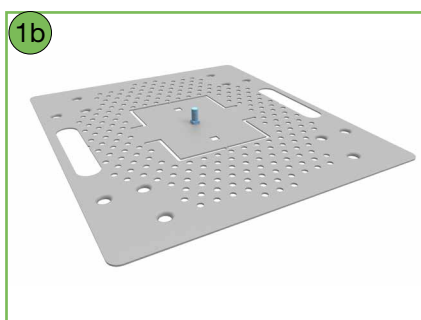
Fästnanordningar för tak med utvändigt isolering med duktäckning.

För montage på LHP115.

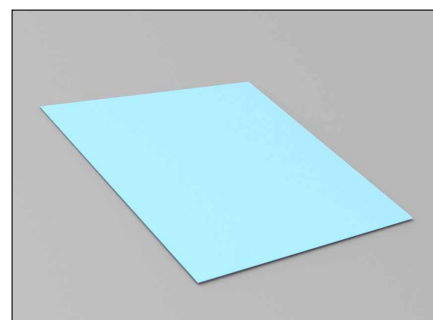
Godkänt oberoende av tätskiktstyp.



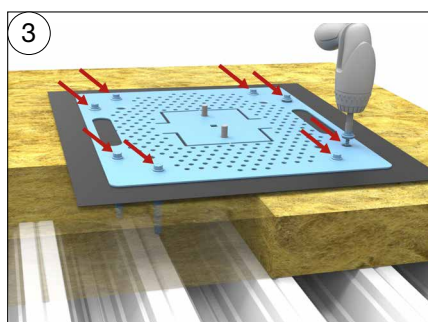
1a
Montera 2 vagnsbultar från bultsats 26 underifrån på TATPLAT. För UNIK.



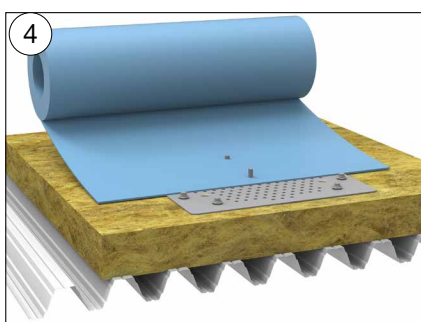
1b
Montera en vagnsbult underifrån på TATPLAT/L, för TSK och HSN bultsats 26/för LLF150 bultsats 27.



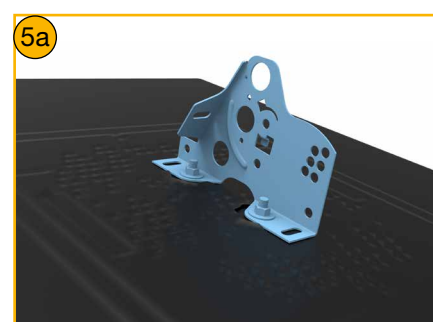
Klipp en laglapp min 800 x 900 mm av takduken som skall ligga på taket. Lägg ut den där TATPLAT/L skall monteras med undersidan uppåt.



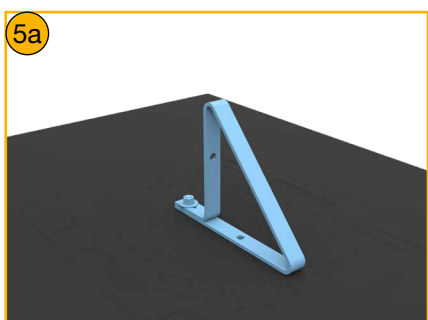
3
Lägg TATPLAT/L på önskad plats och sök underliggande vågtopp i plåten. Tryck i medföljande hylsor. 2 st i varje hörn, totalt 8 st. Fäst in med de medföljande skruvarna.



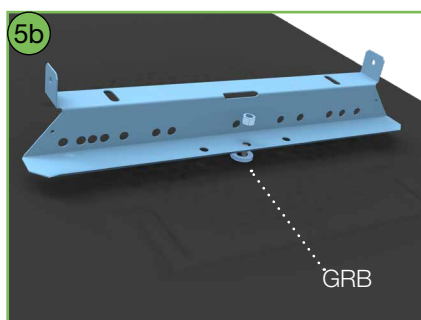
4
Montera takduken på takytan enligt gällande föreskrifter. Ta upp hål för bult/bultar.



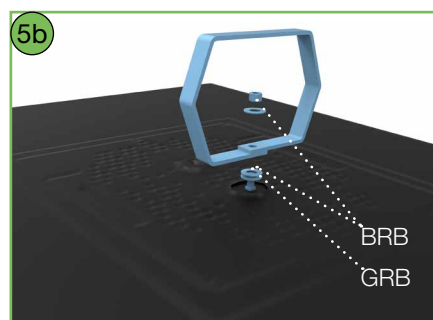
5a
Montera UNIK mot TATPLAT. Använd medföljande gummibricka GRB under UNIK, samt medföljande mutter.



5a
Montera HSN mot TATPLAT. Montera med medföljande gummibricka (GRB) samt mutter från bultsats 26.



5b
Montera TSK mot TATPLAT. Använd medföljande gummibricka GRB under TSK, samt medföljande mutter från bultsats 26.



5b
Montera LLF150 mot TATPLAT. Använd medföljande gummibricka GRB under LLF150, samt medföljande mutter från bultsats 27. Det ska även ligga en bricka ovanpå gummibrickan.

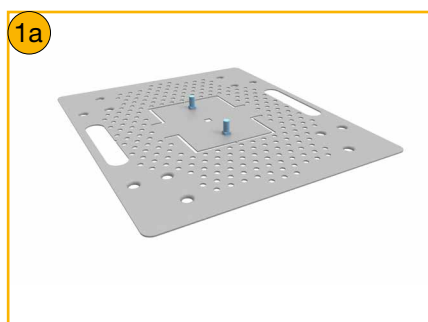
Papp/duktak utvändigt isolerad högprofil - befintligt tak

Monteringsföresättningar

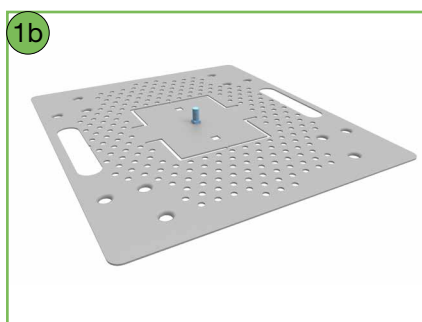
Fästnanordningar för tak med utvändigt isolering med duktäckning.

För montage på LHP115.

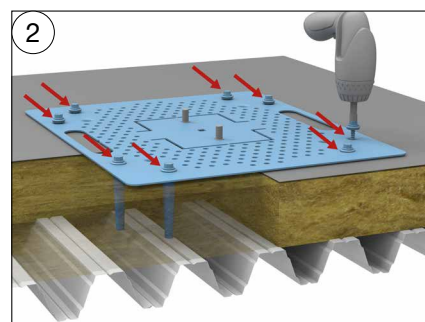
Godkänt oberoende av tätskiktstyp.



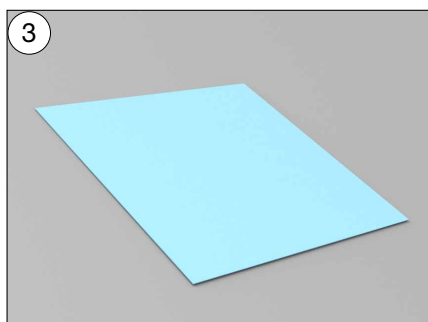
1a
Montera 2 vagnsbultar från bultsats 26 underifrån på TATPLAT. För UNIK.



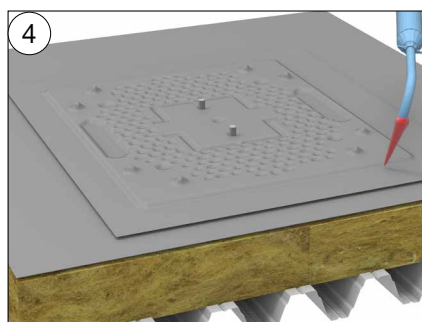
1b
Montera vagnsbult underifrån på TATPLAT/L. För konsol TSK bultsats 26/ för LLF150 bultsats 27.



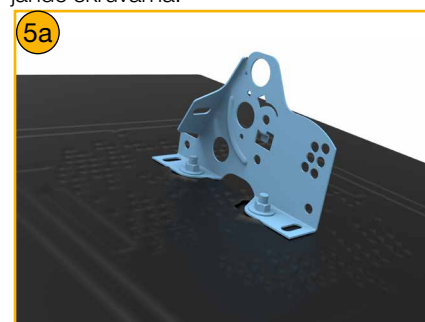
2
Lägg TATPLAT/L på önskad plats och sök underliggande vågtopp i plåten. Tryck i medföljande hylsor. 2 st i varje hörn, totalt 8 st. Fäst in med de medföljande skruvarna.



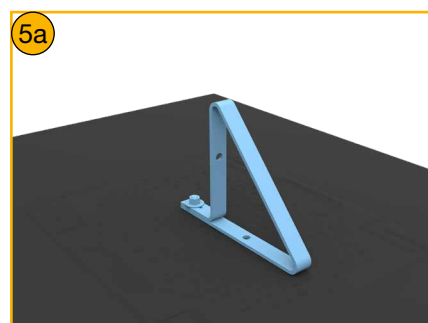
3
Klipp en laglapp min 800 x 900 mm av takduk.



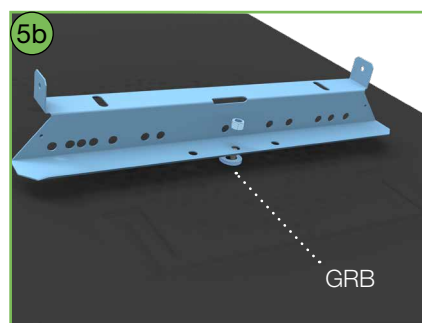
4
Montera takduken på takytan enligt gällande föreskrifter. Ta upp hål för bult/bultar.



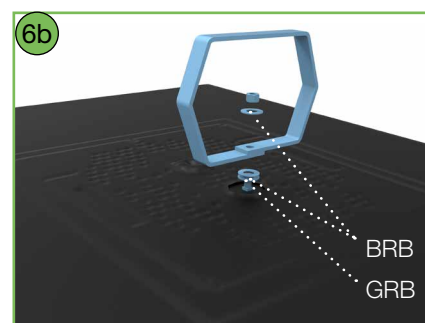
5a
Montera UNIK mot TATPLAT. Använd medföljande gummibricka GRB under UNIK, samt medföljande mutter från bultsats 26.



5a
Montera HSN mot TATPLAT. Montera med medföljande gummibricka (GRB) samt mutter från bultsats 26.



5b
Montera TSK mot TATPLAT. Använd medföljande gummibricka GRB under TSK, samt medföljande mutter från bultsats 26.

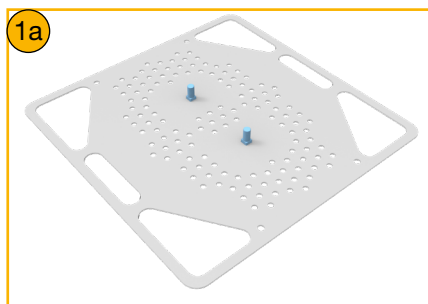


6b
Montera LLF150 mot TATPLAT. Använd medföljande gummibricka GRB under LLF150, samt medföljande mutter från bultsats 27. Det ska även ligga en bricka ovanpå gummibrickan.

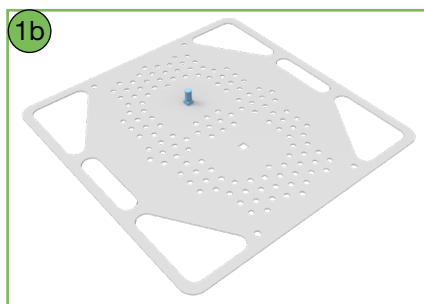
Papp/duktak infästning endast i ytskikt - nytt tak

Monteringsföresättningar

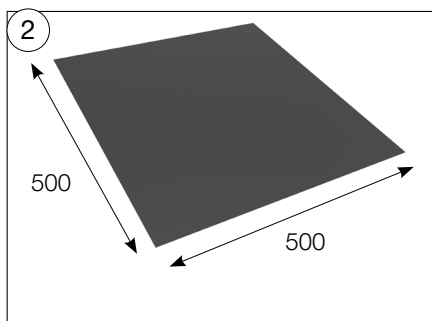
Takduk av PVC, ECB eller FPO.
Tjocklek min 1,2 mm.



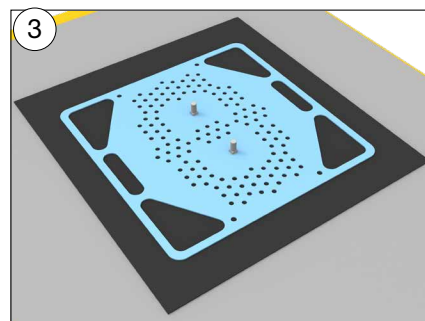
1a
Montera två vagnsbultar underifrån från bultsats 3 eller bultsats 30 för montage med UNIK.



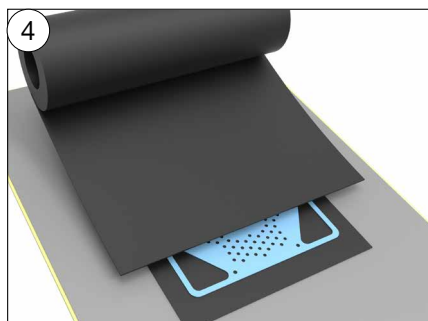
1b
Montera en vagnsbultar underifrån från bultsats 3 för montage med HSN eller TSK



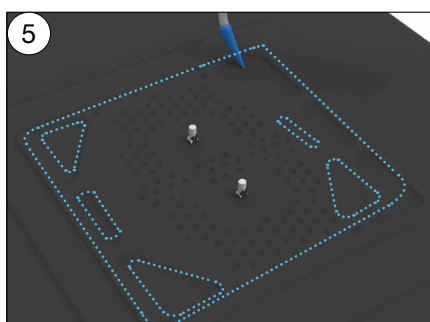
2
Klipp en underlagslapp min 500 x 500 mm av takduken.



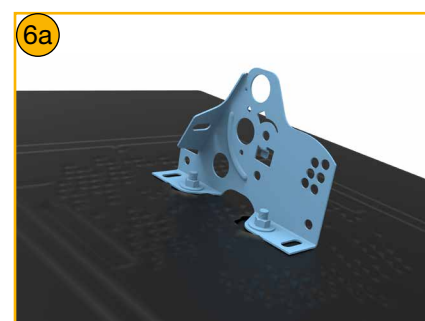
3
Placera YTPLAT//L mitt på lappen.



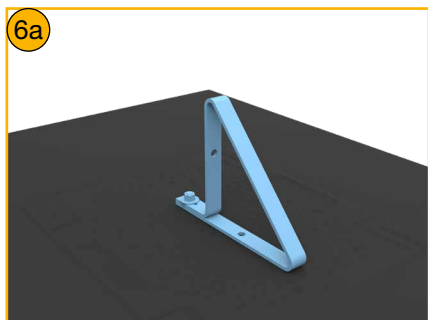
4
Lägg ut ytskiktsmattan och ta upp hål för bulten eller bultarna genom.



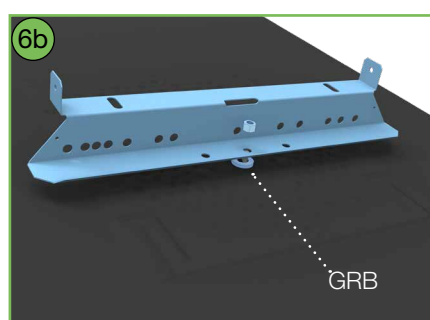
5
Värm ihop ytskiktsmattan så att den smälter ihop med den underliggande laglappen genom perforeringen.



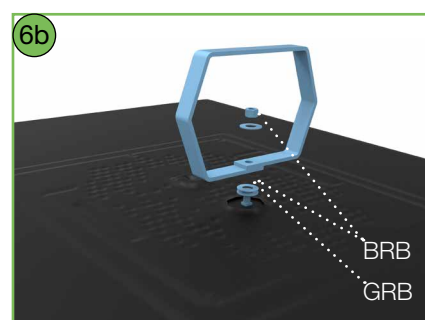
6a
Montera UNIK mot YTPLAT. Använd medföljande gummibricka GRB under UNIK samt medföljande mutter från bultsats 3.



6a
Montera HSN mot TATPLAT. Montera med medföljande gummibricka (GRB) samt mutter från bultsats 26.



6b
Montera TSK mot YTPLAT. Använd medföljande gummibricka GRB under TSK, samt medföljande mutter från bultsats 3.

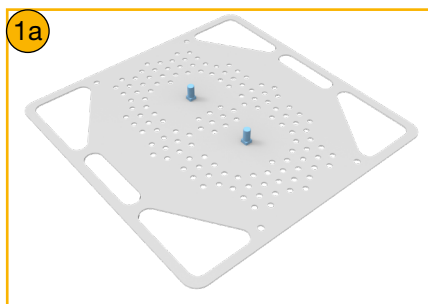


6b
Montera LLF150 mot YTPLATL. Använd medföljande gummibricka GRB under LLF150, samt medföljande mutter från bultsats 30. Det ska även ligga en bricka ovanpå gummibrickan.

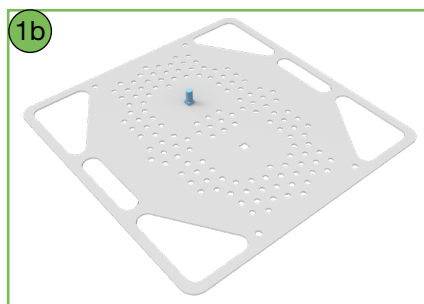
Papp/duktak infästning endast i ytskikt - befintligt tak

Monteringsföresättningar

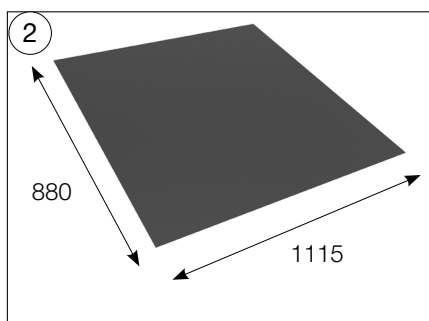
Takduk av PVC, ECB eller FPO.
Tjocklek min 1,2 mm.



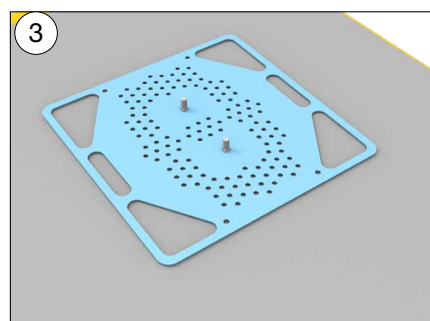
Montera två vagnsbultar underifrån från bultsats 3 eller bultsats 30 för montage på YTPLAT för UNIK.



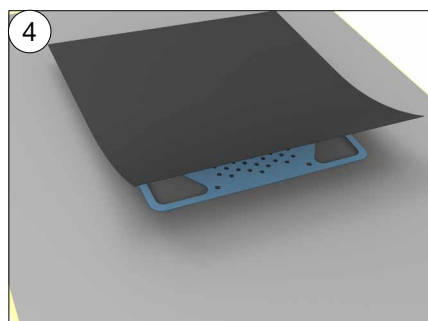
Montera en vagnsbult underifrån från bultsats 3 för montage på YTPLAT för TSK eller HSN.



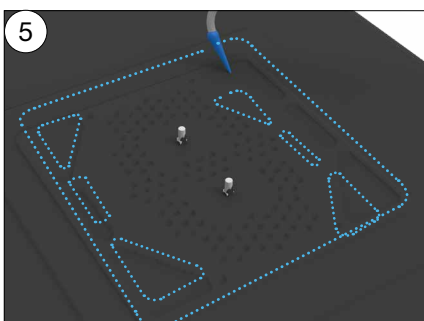
Klipp en lapp min 1115 x 880 mm av takduken.



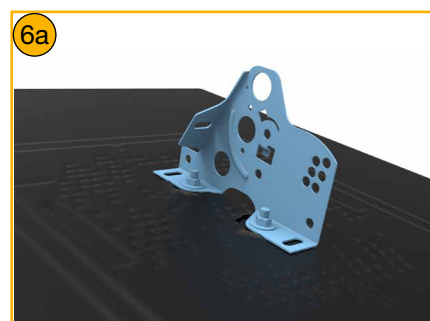
Värm ytskiktet och placera YTPLAT/L på önskad plats med önskat antal bult i.



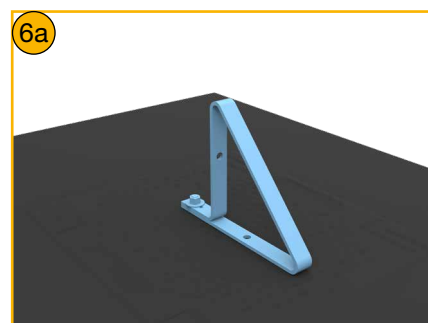
Ta upp hål i lagpappen och placera den rakt över infästningen.



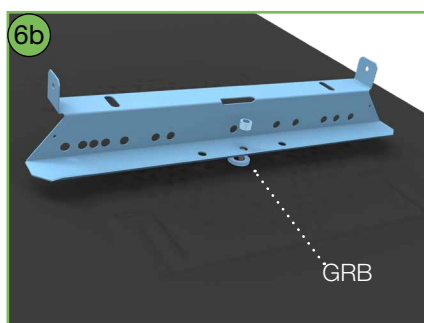
Helsvetsa hela ytan.



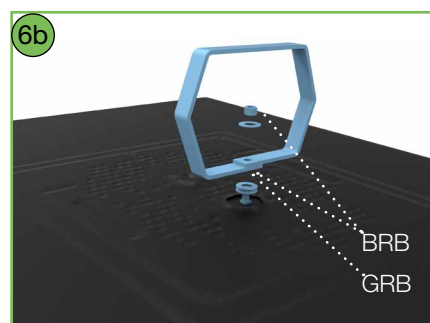
Montera UNIK mot YTPLAT. Använd medföljande gummibricka GRB under UNIK, samt medföljande mutter från bultsats 3.



Montera HSN mot TATPLAT. Montera med medföljande gummibricka (GRB) samt mutter från bultsats 26.



Montera TSK mot YTPLAT. Använd medföljande gummibricka GRB under TSK, samt medföljande mutter från bultsats 3.



Montera LLF150 mot YTPLATL. Använd medföljande gummibricka GRB under LLF150, samt medföljande mutter från bultsats 30. Det ska även ligga en bricka ovanpå gummibrickan.

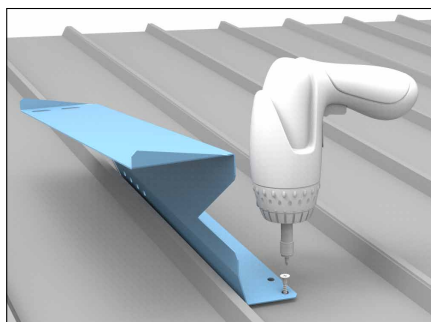
Sandwichpaneler

Monteringsförutsättningar

Min tjocklek ytplåt: 0,5 mm stålplåt.

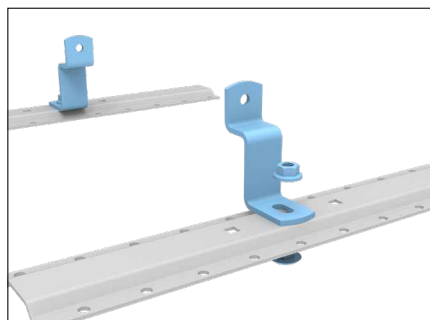
Profil finns för lutning
7°-13° och 14°-21°

Infästning av SAWBRK (för takbrygga)

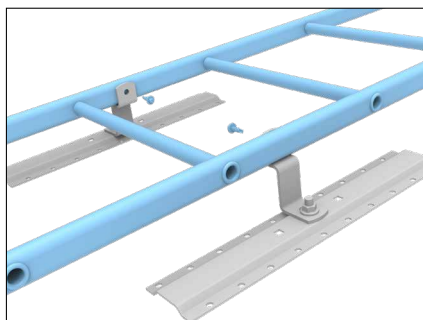


Montera SAWBRK på sandwichpanelen. Använd de medföljande 10 skruvarna från bultsats 9.

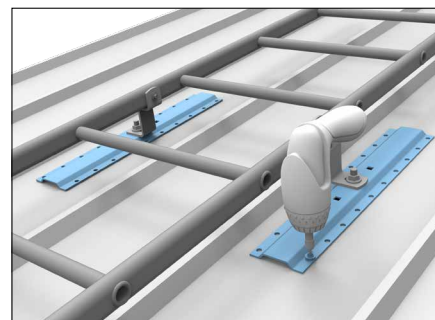
Infästning av stegkonsol TSKL (för takstege)



Montera konsolen TSKL på SAWPLF. Använd de medföljande skruvarna från bultsats 11. Muttern på ovansidan.

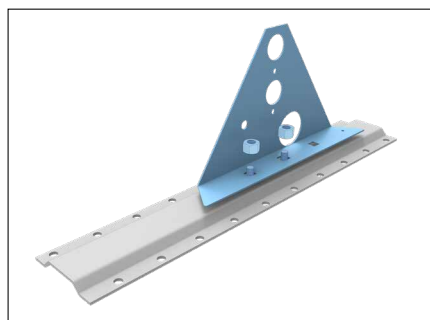


Montera två TSKL + SAWPLF på vardera sidan av toppen av stegen. Monteras med en skruv i varje sida medföljande TSKL.

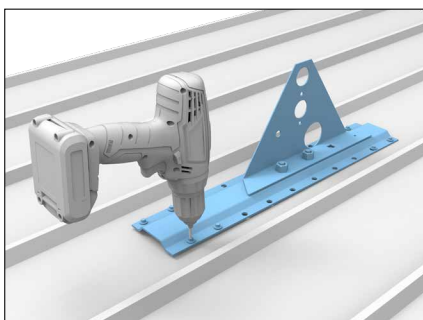


Montera toppen av stegen genom att sätta fast SAWPLF på takpanelen. Använd de medföljande 8 skruvarna från bultsats 11.

Infästning av SAWK och SAWPLF (för nockräcke och snörasskydd RÖR och skyddsräcke)

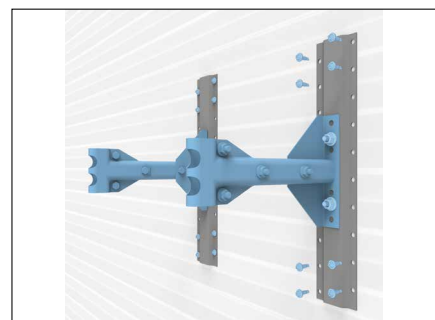


Montera SAWK på SAWPLF med 2 skruv och mutter från bultsats 11. Muttern på ovansidan.



Montera SAWPLF på sandwichpanelen. Använd de 8 medföljande skruvarna från bultsats 11. Använd dom yttre hålen på SAWPLF.

Infästning fasadstege



Montera VSK konsolerna mot SAWPLF med 2 skruv och mutter från bultsats 11, mutter på ovansidan. Montera SAWPLF på sandwichpanelen med dem 8 skruvarna från bultsats 11.

Sinusprofilerad plåt

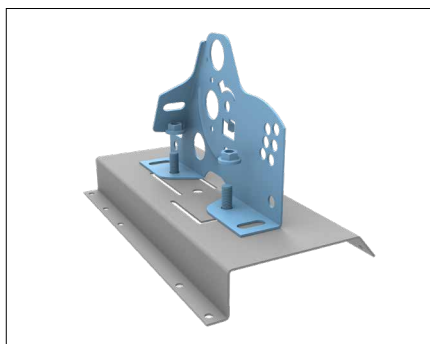
Monteringsförutsättningar

Stålplåt: min. t = 0,5 mm

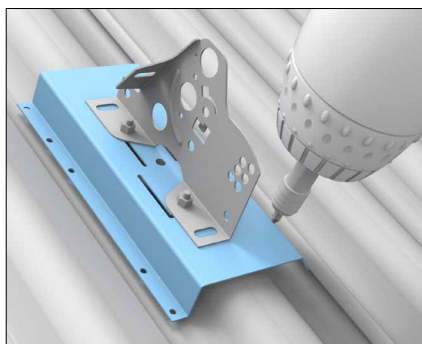
Monteringen görs helt och hållet från takets utsida.

INFÄSTNING FÖR TAK

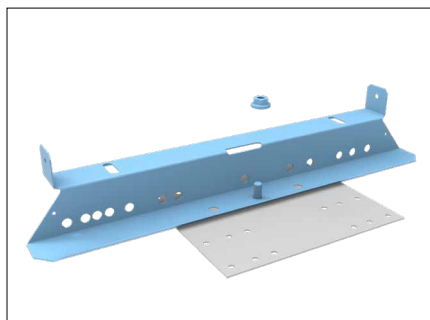
Infästning av IFSIN 26



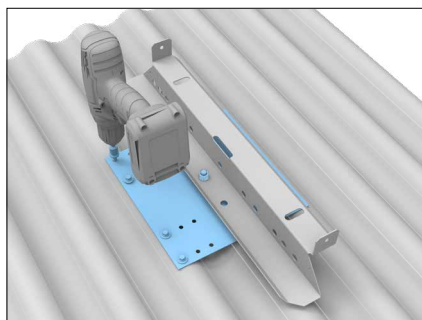
För montage med UNIK (snöskydd, takbrygga mm) montera UNIK på IFSIN 26. Montera med 2 skruv och mutter från bultsats 29, mutter på ovansidan.



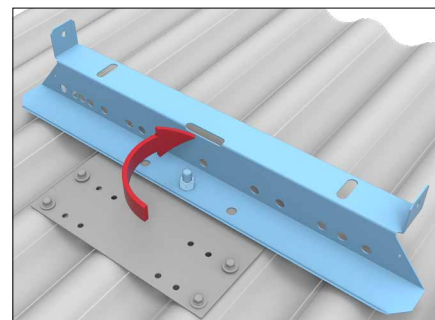
Placera IFSIN 26 på önskat läge på taket. Fixera med 10 skruvarna från bultsats 29.



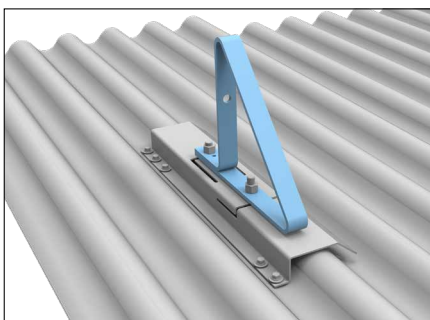
Om TSK skall användas (takstege eller takbrygga), montera den först löst på TSKIF enligt bild. Montera med skruv och mutter från bultsats 2.



Rotera TSK åt sidorna för att sedan fästa TSKIF på en profiltopp på plåten minst 200 mm från plåtkanten. Fäst TSKIF med 8 skruvar från bultsats 2.



Slutligen spänn muttern som fäster TSK på TSKIF.



För montage med HSN (snörasskydd SNO) fäst HSN i IFSIN 26 med 2 skruv och mutter från bultsats 29, mutter på ovansidan. Placera IFSIN 26 på önskat läge på taket. Fixera med 10 skruvarna från bultsats 29.

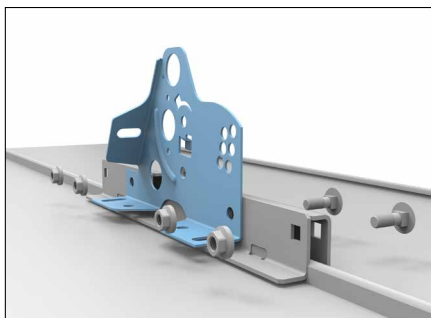
SRP25 Bandtaksprofil

Monteringsföresättningar

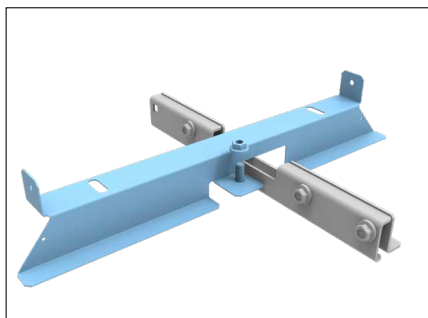
Underlag SRP25.

Dra åt bultarna 40 Nm.

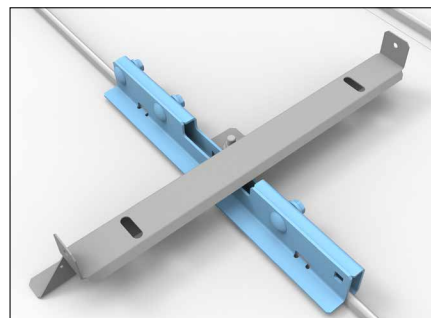
Infästning av konsol IFSRP mot SRP25



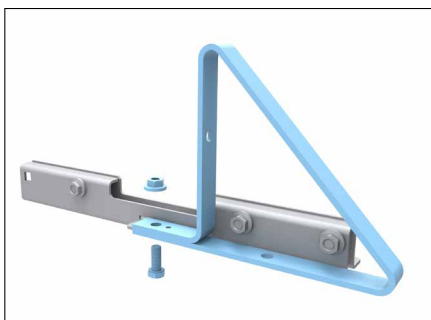
För montage med UNIK (snöskydd, takbrygga mm) montera UNIK samtidigt som IFSRP. Lossa de premonterade muttrarna från IFSRP och trä på UNIK:en. Kontrollera att IFSRP:s klackar vilar mot plåten.



Om TSKFF skall användas (takstege eller takbrygga för låglutande tak), montera den på IFSRP först enligt bild. Montera TSKFF på IFSRP med en skruv och mutter från bultsats 36, muttern på ovansidan. Montaget görs innan IFSRP sitter på taket.



Montera IFSRP kring plåtens fals genom att lossa de premonterade muttrarna så att du kan trä över IFSRP på falsen.



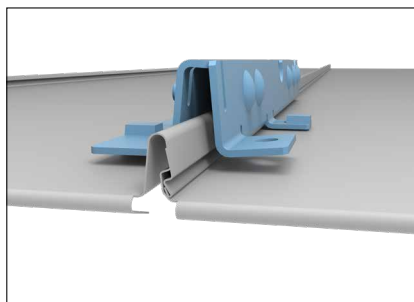
Om HSN skall användas (snörasskydd), montera den på IFSRP först enligt bild. Montera HSN mot IFSRP med en skruv och mutter från bultsats 4, muttern på ovansidan.

SRP25N Bandtaksprofil

Monteringsföresättningar

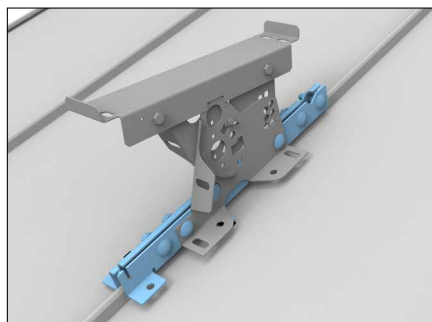
Underlag SRP25N.

Dra åt bultarna 40 Nm.

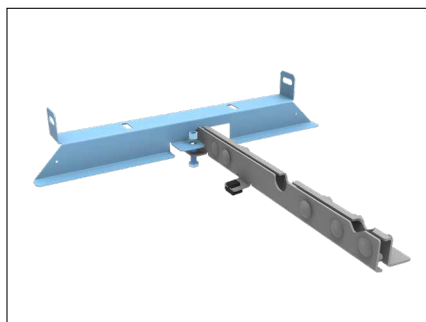


Placering av IFSRPN över fals, sett nedifrån.

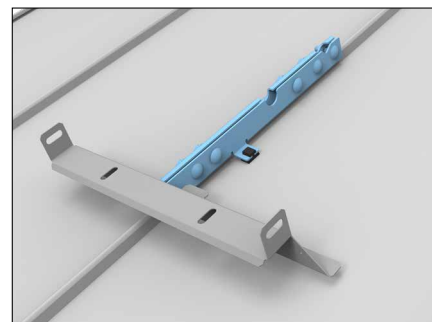
Infästning av konsol IFSRPN mot SRP25N



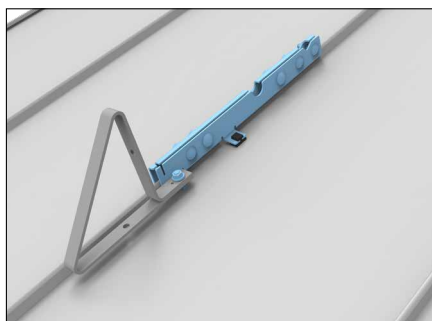
För montage med UNIK (snöskydd, takbrygga mm) montera UNIK samtidigt som IFSRPN. Lossa de premonterade muttrarna från IFSRPN och trä på UNIK:en. Kontrollera att IFSRPN:s klackar vilar mot plåten.



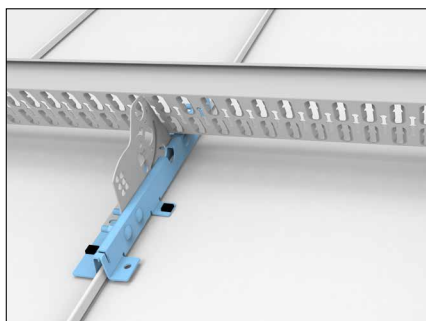
Om TSKFF skall användas (takstege eller takbrygga för låglutande tak), montera den på IFSRPN först enligt bild med en skruv och mutter från bultsats 36. Muttern på ovansidan, skruven underifrån.



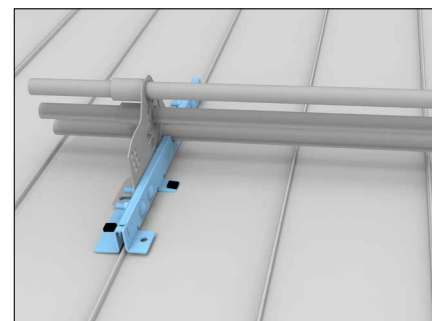
Montera IFSRPN kring plåtens fals genom att lossa de premonterade muttrarna från IFSRPN så att du kan trä IFSRPN på falsen.



Om HSN skall användas (snörasskydd), montera den på IFSRPN först enligt bild. Monteras med en skruv och mutter från bultsats 4, mutter ovanifrån.



Om SNO skall användas (snörasskydd), montera den tillsammans med konsol på IFSRPN först enligt bild.



Om ROR skall användas (snörasskydd), montera den tillsammans med konsol på IFSRPN först enligt bild.

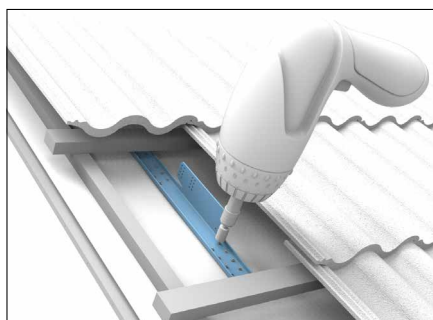
Tegelpanna inbrädat undertak

Monteringsförutsättningar

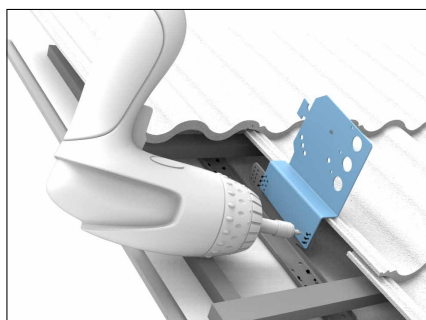
Trä: min. 19 mm

Plywood: min. 15 mm

Infästning av KOUND mot undertak av råspont eller plywood

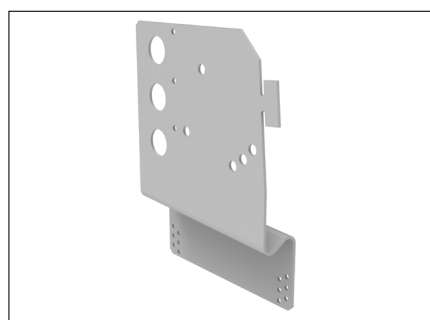


Passa in KOUND mellan bärläkten på önskad plats. Fixera mot undertaket med de 8 medföljande skruvarna från bultsats 20.

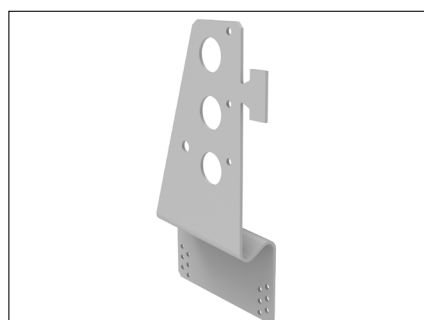


Lägg på övre konsolen KOTEG/L och låt den vila mot pannan. För montage av KOTEG/L mot KOUND använd de 2 borrarpetsskruvarna från bultsats 20.

För att underlätta montage kan steg två göras på marken. Man måste då kontrollera med den första konsolen vilken hålbild som är optimal för lutningen.



KOTEG kan användas för montering av samtliga skyddsutrustningar utom steg: t.ex. takbrygga, räcke och snörasskydd ROR.



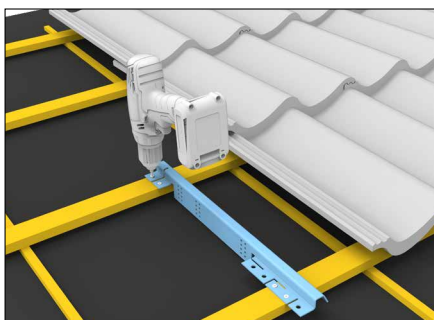
KOTEG/L kan användas för montering av samtliga skyddsutrustningar utom takbrygga och steg: t.ex. räcke och snörasskydd ROR.

Tegelpanna lätt undertak

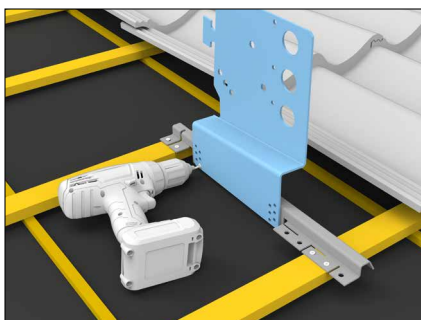
Monteringsförutsättningar

Min. 45x70 läkt.

Infästning av KLF mot bärläkt för lätta undertak

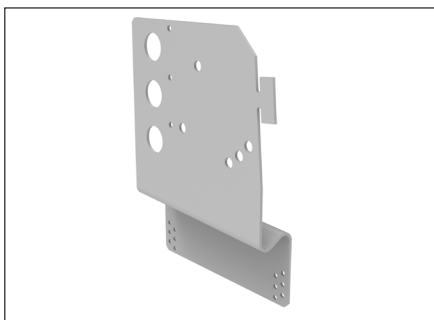


Passa in KLF underkonsol mot läkten och fixera med de 4 medföljande skruvarna från bultsats 21 där de passar mot läkt – två i övre och två i nedre läkten.

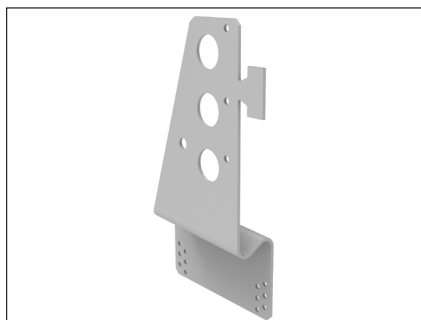


Lägg på övre konsolen KOTEG/L och låt den vila mot pannan. Montera KOTEG/L med 2 borrspetssskriv från bultsats 20.

För att underlätta montage kan steg två göras på marken. Man måste då kontrollera med den första konsolen vilken hålbild som är optimal för lutningen.



KOTEG kan användas för montering av samtliga skyddsutrustningar utom steg: t.ex. takbrygga, räcke och snörasskydd ROR.



KOTEG/L kan användas för montering av samtliga skyddsutrustningar utom takbrygga och steg: t.ex. räcke och snörasskydd ROR

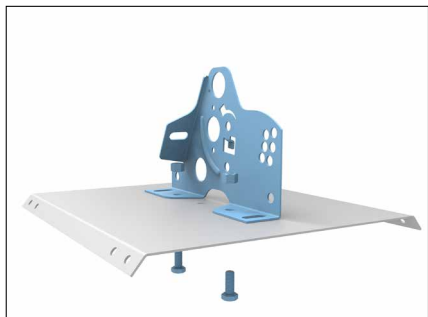
Trapetsprofilerad 115 profil

Monteringsförutsättningar

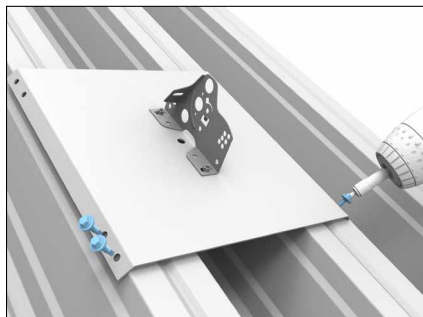
Stålplåt: min. t = 0,5 mm

Monteringen görs helt och hållet från takets utsida.

Infästning av IF115 för LHP115



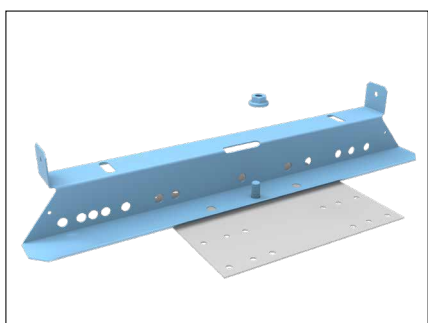
För montage med UNIK (snöskydd, takbrygga mm) montera UNIK på IF115 med 2 skruv och mutter från bultsats 31.



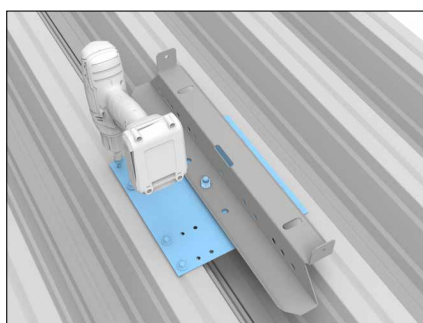
Sätt IF115 på en profiltopp på plåten minst 200 mm från plåtkanten. För plåttjocklek upp till 0,9 mm använd 8 spetskruvar från bults 31 och för plåttjocklek från 1,0 mm och mer använd 8 borrarspetskruvar från bults 31 för att fästa IF115.



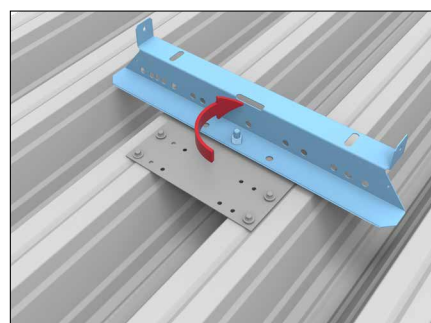
Om HSN skall användas (snörasskydd), montera den på IF115 först enligt bild. Montera HSN mot IF115 med en skruv och mutter från bultsats 4.



Om TSK skall användas (takstege eller takbrygga), montera den på TSKIF först löst med en skruv och mutter från bultsats 36 enligt bild.



Rotera TSK åt sidorna för att sedan fästa TSKIF på en profiltopp på plåten minst 200 mm från plåtkanten. Fäst TSKIF med 8 skruvar från bultsats 2.



Slutligen spänn muttern som fäster TSK på TSKIF.

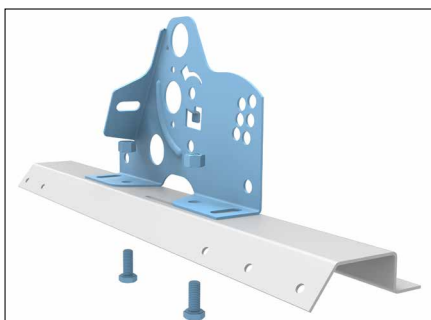
Trapetsprofilerad plåt

Monteringsföresättningar

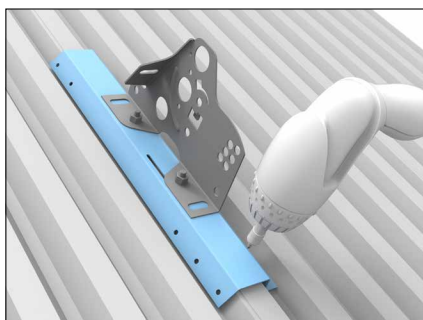
Stålplåt: min. t = 0,5 mm

Monteringen görs helt och hållet från takets utsida.

Infästning av IF20, IF35, IF45, TSKIF



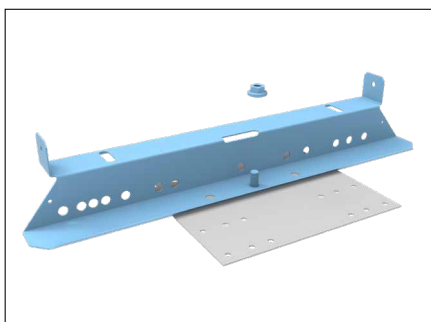
För montage med UNIK (snöskydd, takbrygga mm) montera UNIK på IF20, IF35, IF45. UNIK fästs med 2 skruv och mutter från bultsats 23. UNIK placeras på olika sätt beroende på produkt som ska monteras, se respektive kapittel för rätt placering av UNIK.



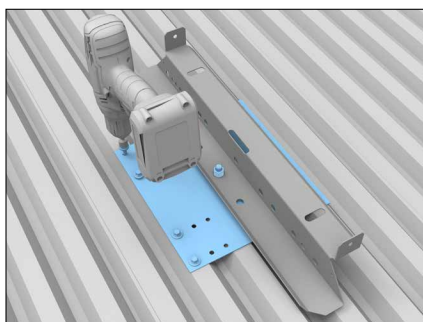
Sätt IF20, IF35, IF45 på en profiltopp på plåten minst 200 mm från plåtkanten. Fäst IF20, IF35, IF45 med 8 st spetssskruvar från bultsats 23.



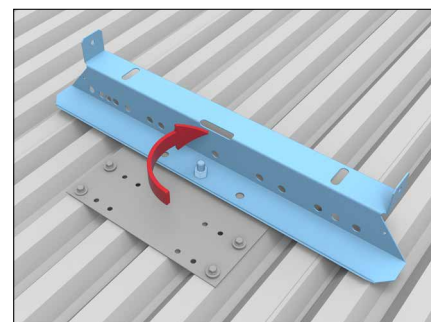
Om HSN skall användas (snörasskydd), montera den på IF20, IF35 eller IF45 först enligt bild. Monteras med en skruv och mutter från bultsats 23.



Om TSK skall användas (takstege eller takbrygga), montera den på TSKIF först enligt bild. TSK monteras med en skruv och mutter från bultsats 2.



Rotera TSK åt sidorna för att sedan fästa TSKIF på en profiltopp på plåten minst 200 mm från plåtkanten. Fäst TSKIF med 8 spetssskruvar från bultsats 23.



Slutligen spänn muttern som fäster TSK på TSKIF.

Vippbult

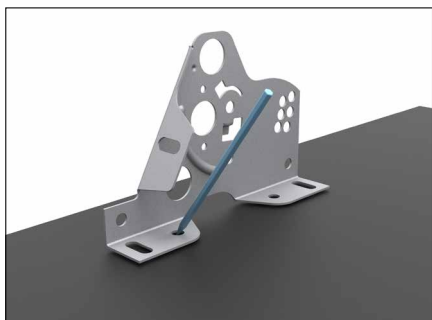
Monteringsföresättningar

Kan användas till enkelfalsat plåttak och platta inbrädade tak.

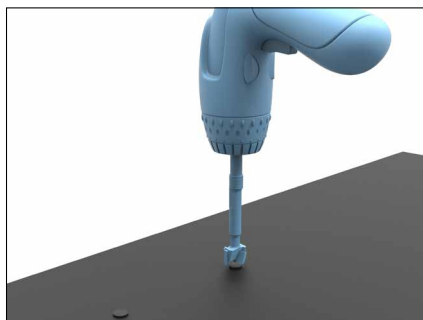
Råspont min 22 mm
Plywood min 18 mm

OBS! Kapa inte av skruvarna.

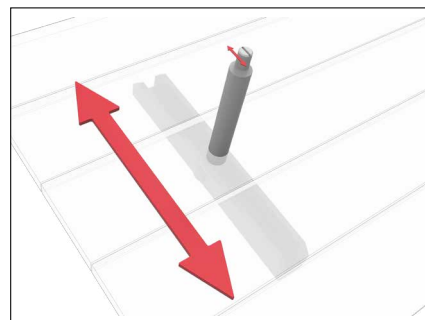
Infästning av vippbult VIPP



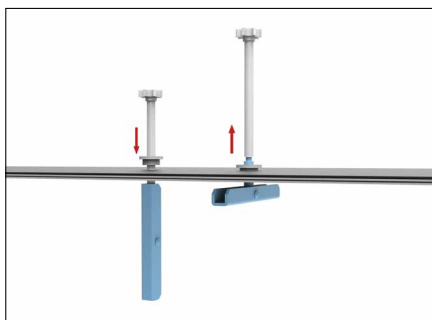
Markera var hållen ska borraras för konsol UNIK, HSN alternativt TSK.



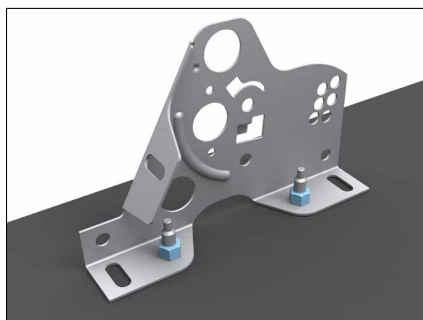
Borra genom taket med borrh \varnothing 24 mm.



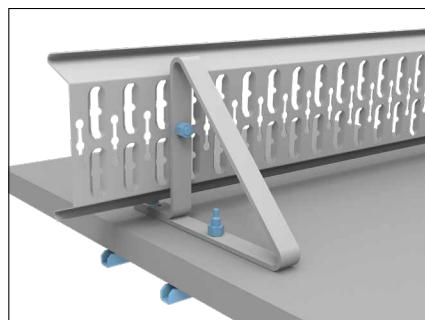
Spåret i skruvarna måste vara parallellt med konsolen, detta för att VIPPBULT ska hamna rätt under inbrädningen.



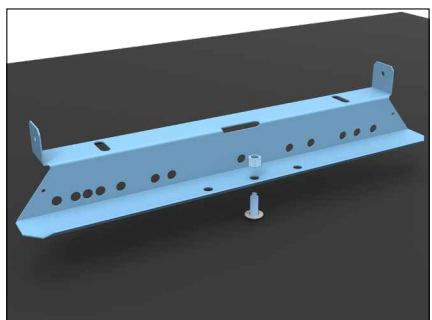
För på gummikonen på monteringsverktyget VIV och skruva sedan på VIV på VIPP. För ner VIPP genom hålet och dra sedan upp när mothållet tvärställt sig.



För konsol UNIK fäst med 2 VIPP-bultar. Fäst konsolen på skruvarna. Dra åt muttern till 35-50 Nm.

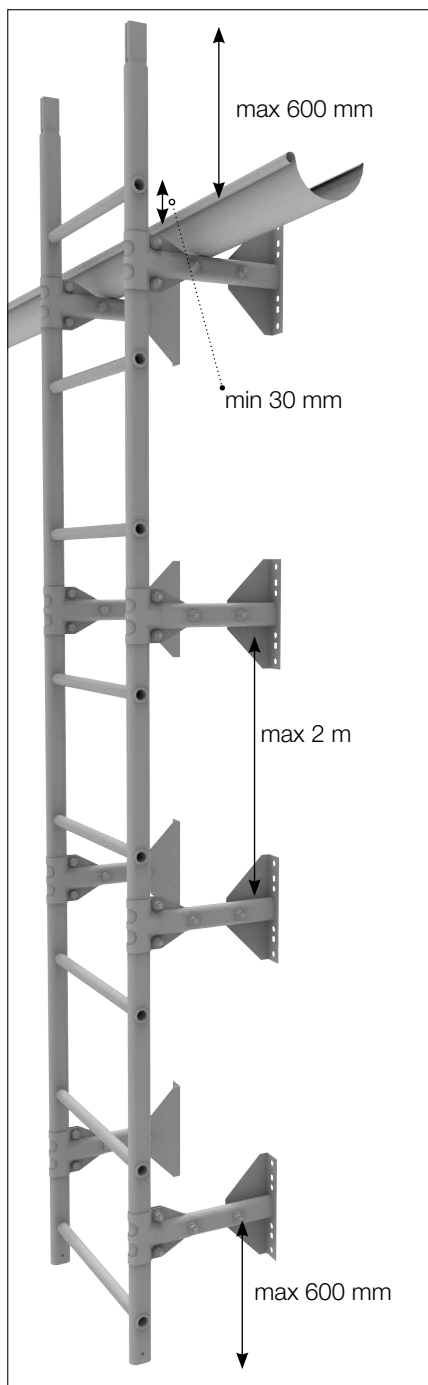


För konsol HSN fäst med 2 VIPP-bultar. Fäst konsolen på skruvarna. Dra åt muttern till 35-50 Nm.



För konsol TSK fäst med 1 VIPP-bult. Fäst konsolen på skruven. Dra åt muttern till 35-50 Nm.

Fasadstege



- Montera konsoler med max 2 m inbördes avstånd.
- Det översta steget på stegen ska sitta minst 30 mm ovan takrännan.
- Översta och understa konsolen ska sitta max 600 mm från stegens ände.
- Skruvarna mot fasaden ska klara ett minsta utdragningsvärde på 24 kN per steg.
- Skyddskorg klassas ej som infästning för personlig skyddsutrustning.

Montering

Använd fästelement som passar väggens konstruktion. Vertikala stegar ska monteras med fästelement motsvarande 24kN utdragskraft totalt, för att uppfylla branschstandard 2015. Vid fastsättning på vägg av profilerad plåt (min. tjocklek 0,5 mm) ska väggstegsfäste VFSTE eller infästningsprofil IF användas.

Vid montage av fasadstege på tegel/trä vägg används VSK konsol, välj därefter fästdon för din väggtyp, som klarar av min.25 knw för hela stegens längd. Ta hjälp av de dimensionerande värdena hos skruvtillverkare för att räkna ut hur många skruv du behöver till din steglängd. Min. 1 skruv per VSK, alla VSK ska användas.

Konsoler

C-C mellan infästningshål till väggkonsol VSK är 435 mm på samtliga dimensioner.



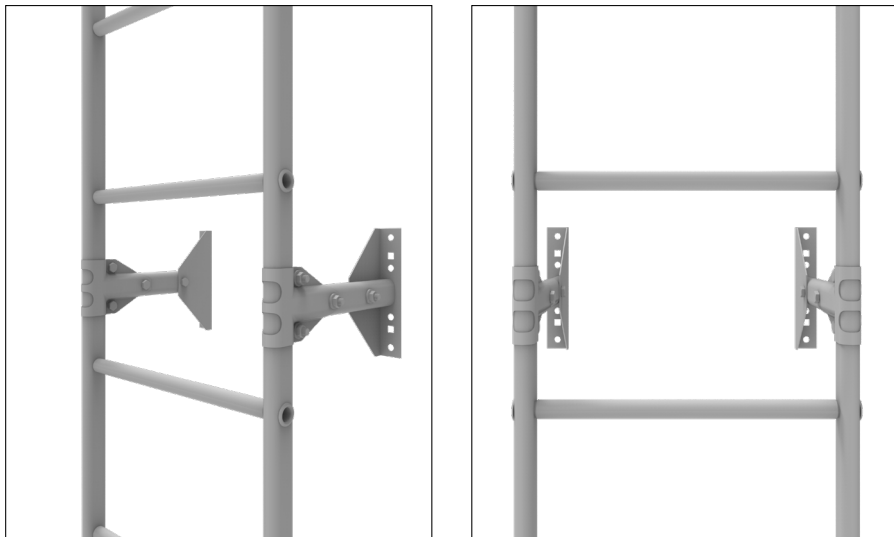
För att barn inte ska kunna nå stegen rekommenderar vi att den slutar 2 m ovanför marken. Separat steg kan fästas med upphängningsbeslag UBVAS. Alternativt monteras klättrinshinder längst ner på stegen vid mark om fullängd på stegen önskas.

Längd på steg	Antal steg
1 500	5
1 800	6
2 400	8

Fasadstege

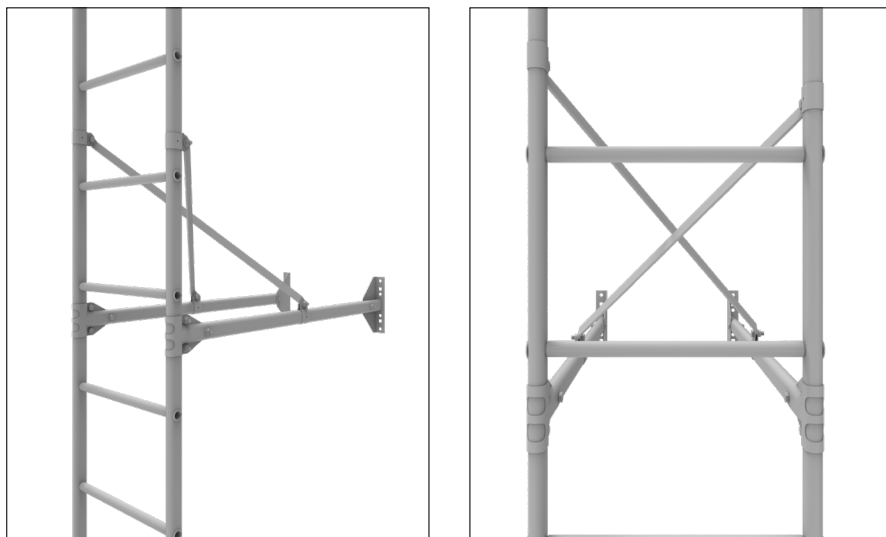
Montering av TVS på VSK

Dimension 150 – 350



Dimension 150-350 monteras VSK ihop med bults 38.
2st skruv 45mm och mutter genom röret 2st 25mm skruv och mutter monteras vid handsken som ska omsluta stegen.

Dimension 650 – 1000



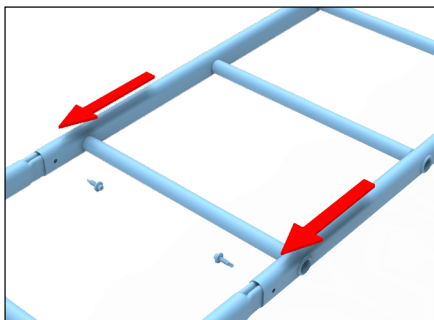
Dimension 650-1000 monteras VSK ihop med bults 39.
2st skruv 45mm och mutter genom röret 2st 25mm skruv och mutter monteras vid handsken som ska omsluta stegen.
Tvärstegen VSKSL (längre) och VSKSF (kortare) monteras korsvis med 4 skruv och mutter från bults 39.

Monteringsförutsättningar

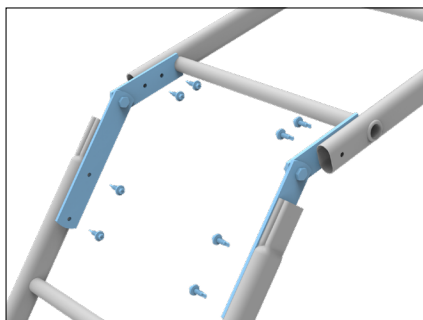
Det är möjligt att justera längden på VSK efter behov, kapa med hjälp av en bågfil och bättringsmåla.
Om hålen kapas bort behöver nya göras på 11 Ø i mitten av röret och 80 mm från kanten.

Fasadstege

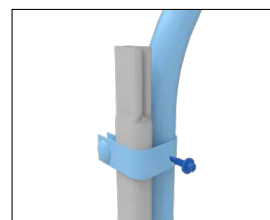
Skarva stegen



Stegen skarvas genom att den förkrympta sidan förs in i den övre stegen. Fäst ihop dem med medföljande borrarpetsskruv.



Om stegen ska skarvas i en vinkel används TSSV, som skruvas i stegsidorna med medföljande 8 borrarpetsskruv.

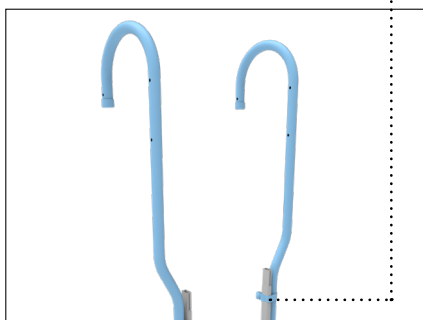


UBVÄS

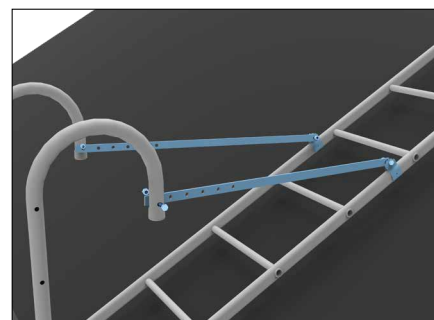


Om inte ett klätterhinder monteras ska stegen avslutas 2 m över marken så att barn inte kan nå den. För att nå stegen nerifrån kan upphängningsbeslag UBVÄS användas. UBVÄS monteras med 4 medföljande borrarpetsskruv.

VSHL

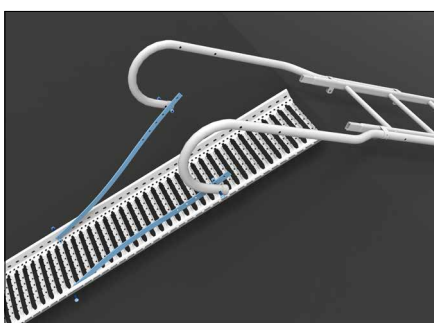


Montera handledaren VSHL vid behov. Vid montering av handledare fäst mot stegen med 2 borrarpetsskruv från bultsats 24 för extra stabilitet, enligt bild.



Montera även koppling HALKSTVS mellan handledare och steg. Montera koppling HALKSTVS mot handledarna, fäst med skruv och mutter. Montera handsken VSKSF på stegsidan med 2 skruv och mutter.

Klätterhinder KLHIN



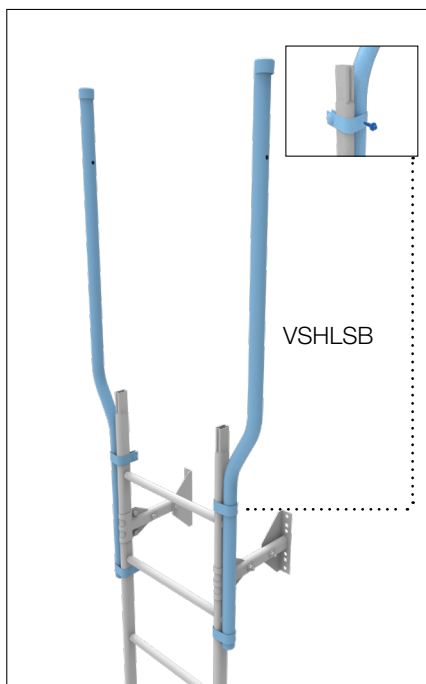
Montera även koppling HALKSBR mellan handledare och brygga. Montera koppling HALKSBR mot takbryggan med 2 skruv och mutter, montera HALKSBR mot handledare med 2 skruv och mutter.



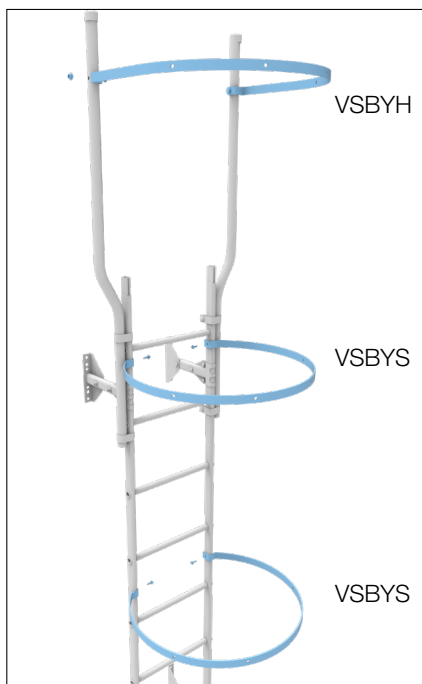
Hakas på stegpinnen, låses fast med hänglås.

Fasadstege

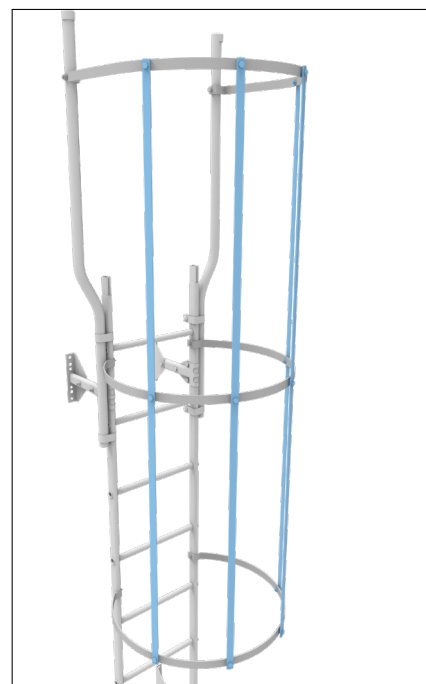
Skyddskorg



Montera handledaren VSHLSB på stegen med de medföljande beslagen. Fäst med 4 skruv och mutter från bultsats 24. Fäst mot stegen med 2 borrarpetsskruv för extra stabilitet.



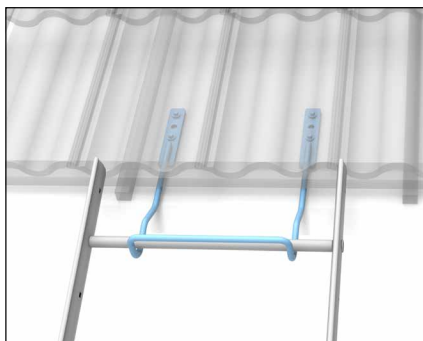
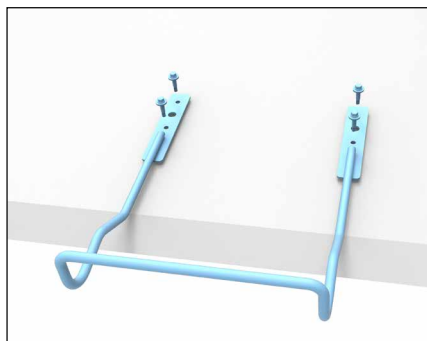
Montera bygel VSBYH på VSHLSB. VSBYH fästs med 2 skruv 60mm och 2 mutter från bultsats 41. Montera sedan VSBYS på stegen med cc 1 000 mm. VSBYS fästs med 2 borrarpetsskruv från bultsats 40. Skyddskorgen får sluta max 2,5 meter ovanför marken.



Montera stag till skyddskorg VSST. Skruvhuvudet ska sitta på korgens insida. VSST monteras på VSBYS med 4 skruv och mutter från bultsats 40. VSST monteras på VSBYH med 5 skruv och mutter från bultsats 41.

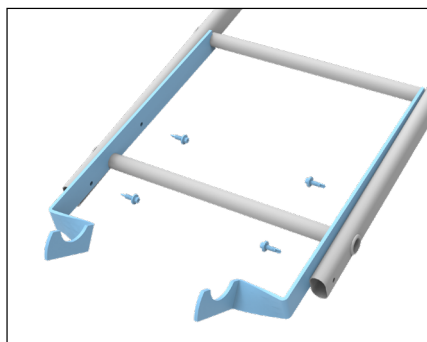
Glidskydd till stege

Montering av GLS



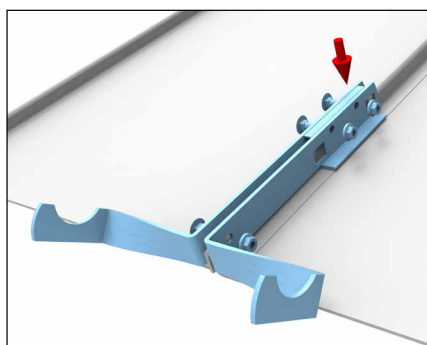
Glidskyddet GLS placeras i takfot under yttertaket. GLS fästs in med lämpliga fästdon beroende på underlaget. Fäst glidskyddet med skruvar för ditt underlag med utdragsvärde 2,6 kN per glidskydd. OBS. skruvar ingår ej i leveransen.

Montering av TSGLS



Fäst Glidskydd TSGLS i takstegen på respektive sida och fäst med de medföljande 4 borrarpetsskruvarna.

Montering av GLSRP för tak SRP25



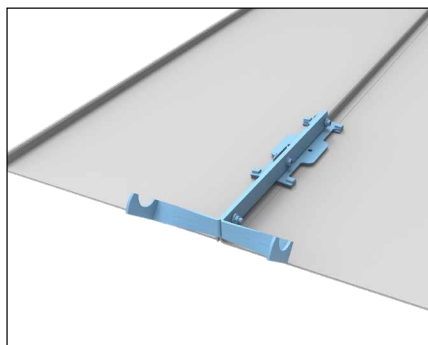
Lossa muttrarna och placera glidskyddet över falsen. Se till att nedre delen kommer tillräckligt långt ner för markstegens anslutning. Spänn de tre muttrarna med 16 mm nyckel. Tillse att de är ordentligt spända (ca 45-55 Nm).

Glidskydd till stege

Monteringsförutsättningar

Vid montering på koppertak används isoleringsprofil FFIP.

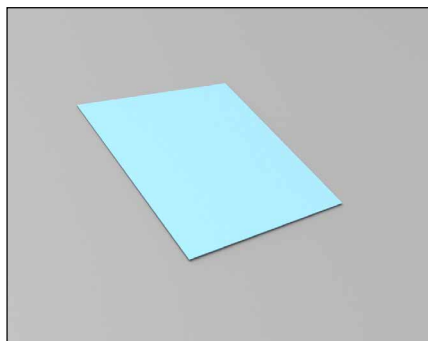
Montering av FFGLS för falstat tak och SRP25N



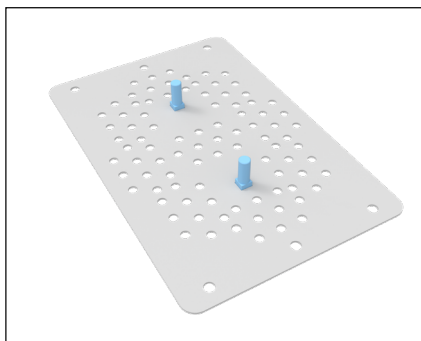
Lossa muttrarna och placera glidskyddet över falsen. Se till att nedre delen kommer tillräckligt långt ner för markstegens anslutning. Spänn de tre muttrarna med 16 mm nyckel. Tillse att de är ordentligt spända (ca 45-55 Nm).

Glidskydd till stege

Montering av GLSPAPP



Klipp en laglapp min 500 x 400 mm av pappen som skall ligga på taket. Lägg ut den där tätplåten skall monteras med undersidan uppåt.

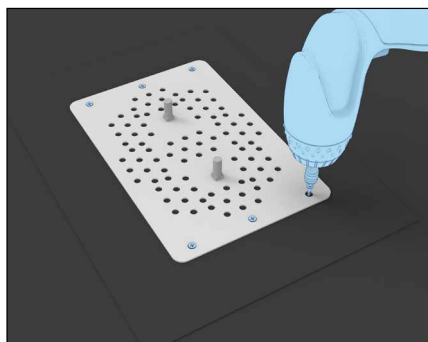


Montera 2 vagnsbultar från bultsats 26 underifrån på TATPLATGLS.

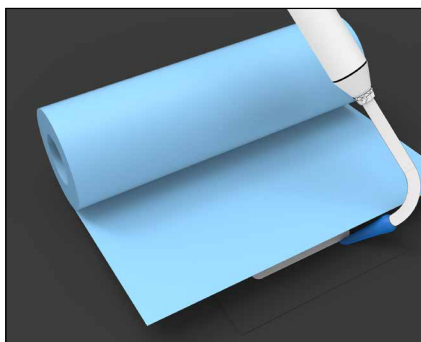
Monteringsförutsättningar

Glidskydd för tak med råspont och tätskikt, GLSPAPP.

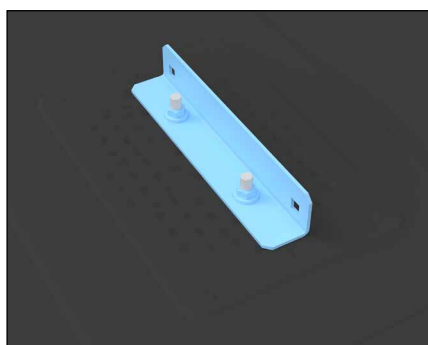
Godkänt oberoende av tätskiktstyp
Råspont minst 19 mm



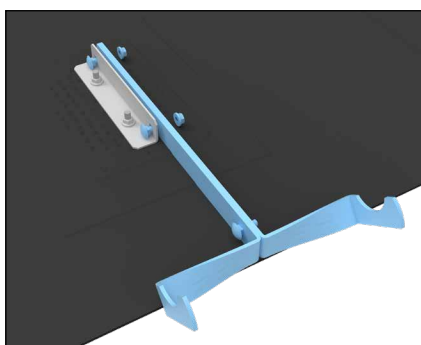
Lägg TATPLATGLS på laglappen och fäst med 6 träskruv från bultsats 26.



Lägg ut pappen och ta upp hål för bultarna genom tätskiktet. Värm ihop takpappen så att den smälter ihop med den underliggande laglappen genom perforeringen.



Montera vinkeln VIPAPP mot TATPLATGLS. Använd gummibricka GRB från bultsats 26 under vinkeln, samt mutter från bultsats 26.



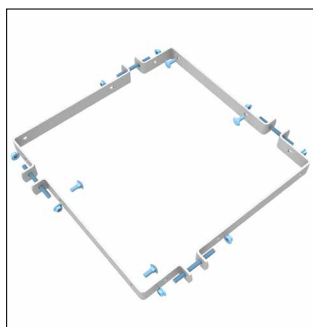
VINGEH och VINGEV monteras med medföljande 3 skruv och mutter.

Montering av stege och ståplatta på skorsten

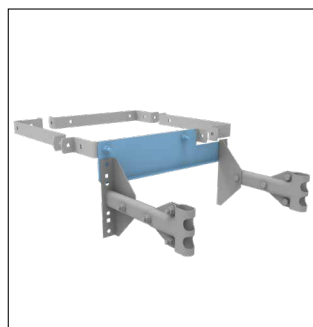
Monteringsförutsättningar

Skorstensstegen är ej avsedd som infästningsanordning för säkerhetslina vid arbete på tak.

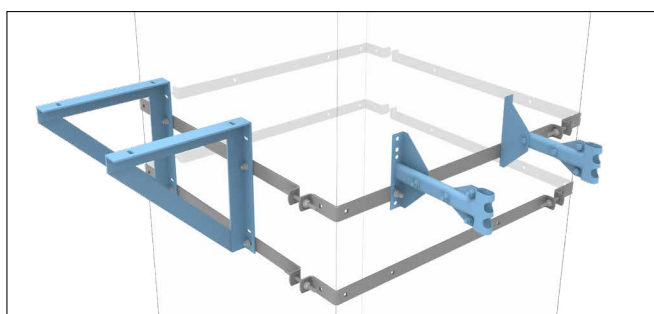
Skorstensbredd	Skorstensband SKBA	Gångstång HGS	SKBASF
500–760	460	350	ska användas
760–1 000	460	650	ska användas
1 000–1 260	960	350	
1 260–1 500	960	650	
1 500–1 760	1 460	350	
1 760–2 000	1 460	650	



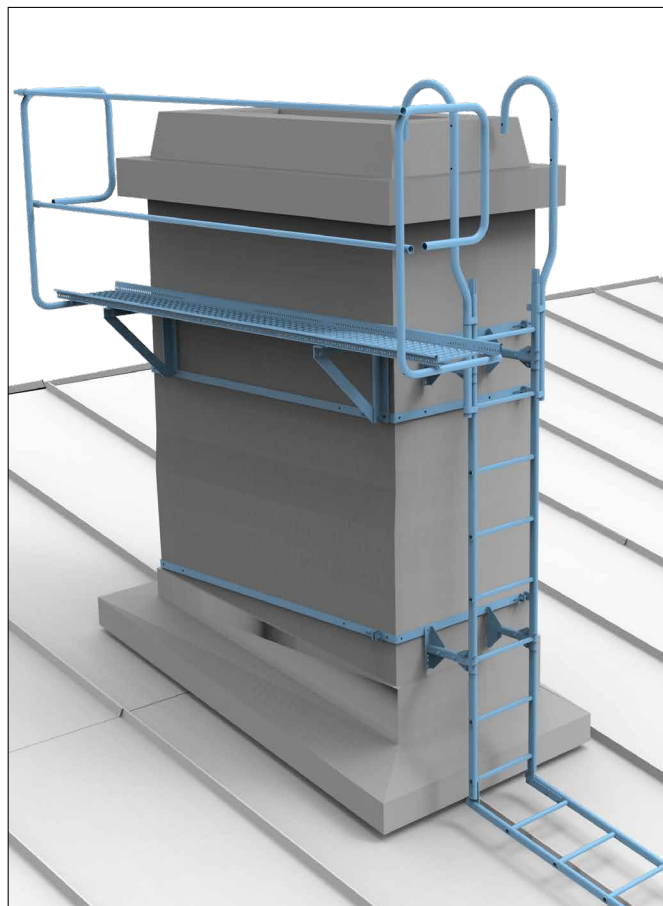
Montera skorstensbanden SKBA med rostfri gängad stång HGS Ø 10 mm. Förbered med 2 medföljande bultar i de hål konsoler sen ska fästas mot. Montera med medföljande 8 muttrar per band.



Vid SKBA 460 ska SKBASF användas. Montera fast med 2 medföljande skruv och mutter från bultsats 3.



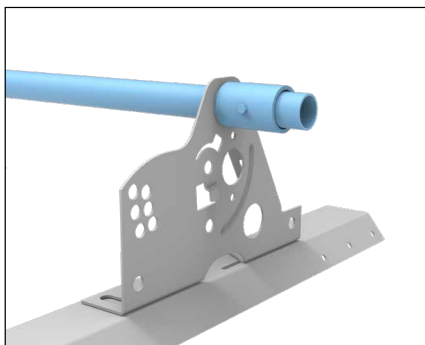
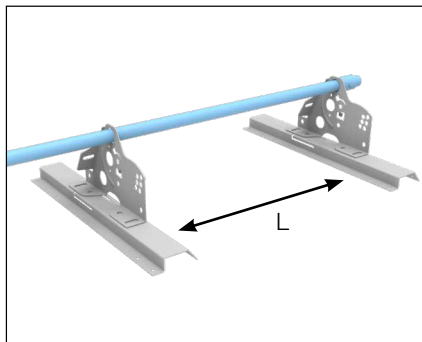
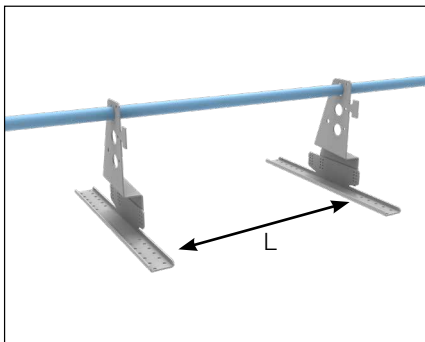
Montera de två beslagen med konsol SKKO för takbrygga BR, använd skruv och mutter från bultsats 5 och väggkonsol VSK för stege TVS med 2 medföljande skruv och mutter.



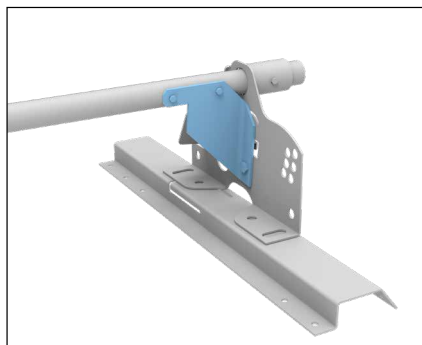
Montera stegen på konsolen. Fortsätt med att montera de övriga banden för stegen med cc max. 2 m. Montera takbryggan med räcke STANDN. Fäst bryggan med 2 skruv och mutter per SKKO från bultsats 5. Fäst ståplatta VSSP med 4 medföljande borrspetskruvar.

Nockräcke - med RÖR

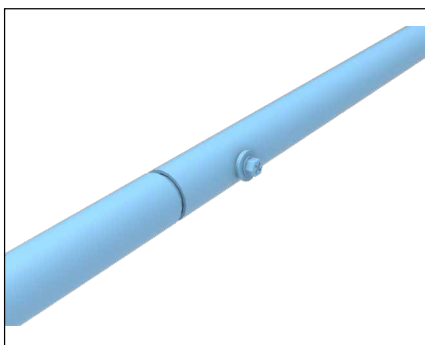
Montering av ROR som nockräcke på KOBET/L, KOTEG/L och UNIK



Placera röret ROR i översta konsolhålet. Montera ändhylsa AND i båda ändar, så nära konsol som möjligt. Max överhäng 300 mm. Montera AND med 1 medföljande borrarpetsskruv.



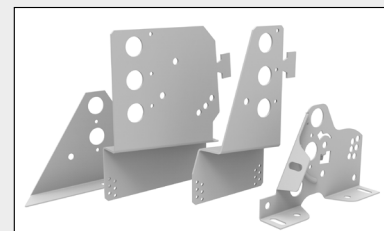
Montera stödvinkel (SVI) på röret. Det behövs endast en stödvinkel per räckeslängd. Montera SVI med 2 borrarpetsskruv mot ROR samt en skruv och mutter mot UNIK konsolen.



Vid behov kan ROR skarvas genom att trä den krypta änden över den icke krypta och fästas med medföljande borrarpetsskruv.

Monteringsförutsättningar

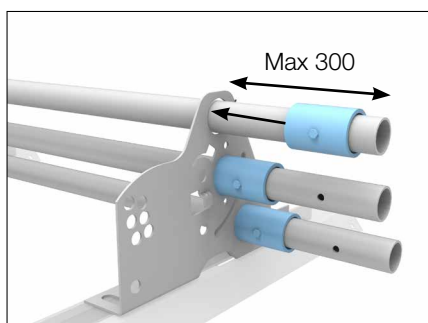
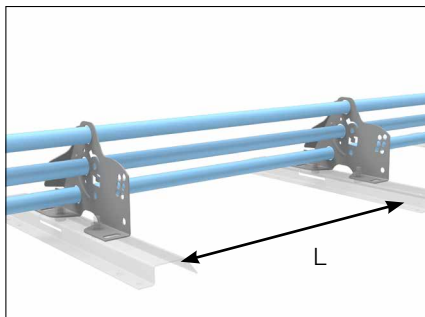
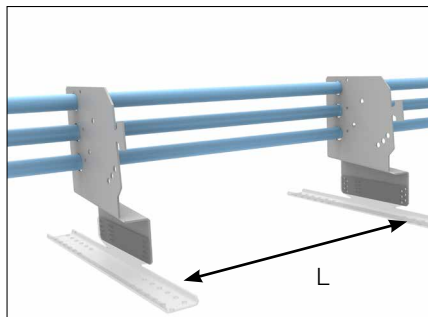
- Underkonsoler fästes mot underlag enligt anvisningar under avsnitten *Infästning för tak*
- Avstånd L är max 1200 mm
- Montering ska alltid ske med minst tre konsoler
- Det är möjligt att justera längden på ROR med hjälp av en bågfil, bättringsmålare därefter



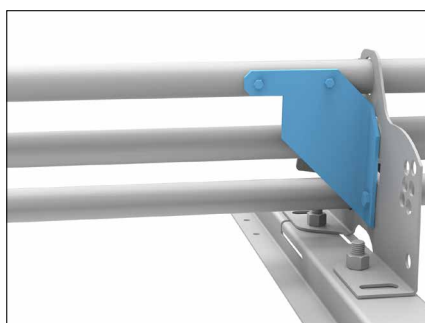
De konsoler som kan användas för nockräcke RÖR är SAWK, KOBET/L, KOTEG/L och UNIK. Konsolerna ska infästas i taket enligt anvisningar.

Snörasskydd - med ROR

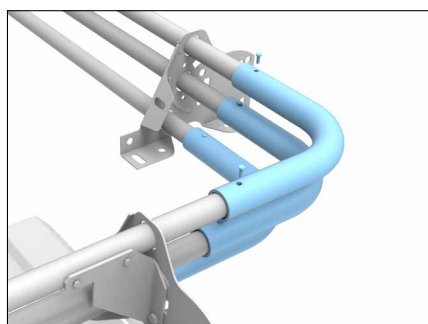
Montering av ROR som snörasskydd på KOBET/L, KOTEG/L och UNIK



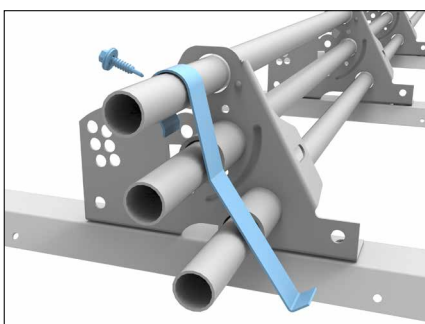
Placera rören ROR i konsolhålen. Montera ändhylsa AND på alla rör, så nära UNIK som möjligt. Max överhäng 300 mm. Montera AND med 1 medföljande borrarpetsskruv.



Montera stödvinkel (SVI) på det översta röret. Det behövs endast en stödvinkel per räckeslängd. Montera SVI med 2 borrarpetsskruv mot ROR samt en skruv och mutter mot UNIK konsolen.



Använd HRN hörnförbindning vid krökar. Montera HRN med 2 medföljande borrarpetsskruv per hörnförbindelse.



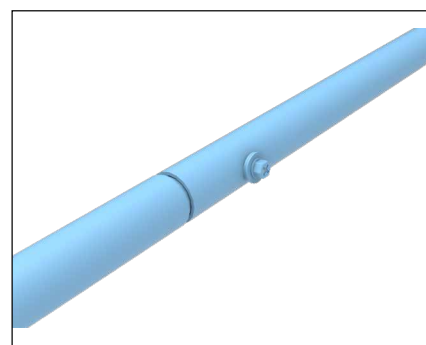
Fäst ISSTOPP på översta röret, monteras 5 st/1 meter snörasskydd. ISSTOPP kan även monteras på mellersta röret om så behövs. ISSTOPP monteras med 1 st medföljande borrarpetsskruv.

Monteringsförutsättningar

- Underkonsoler fästes mot underlag enligt anvisningar under avsnitten *Infästning för tak*
- Avstånd L är max 1200 mm
- Montering ska alltid ske med minst tre konsoler
- Det är möjligt att justera längden på ROR med hjälp av en bågfil, bättringsmåla därefter



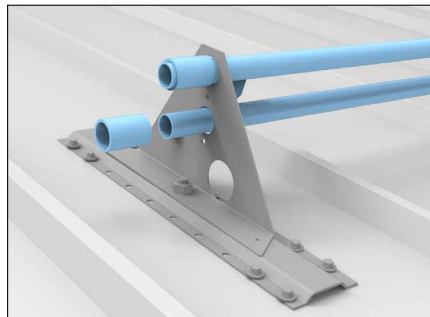
De konsoler som kan användas för snörasskydd med ROR är SAWK, KOBET/L, KOTEG/L och UNIK. Konsolerna ska infästas i taket enligt anvisningar.



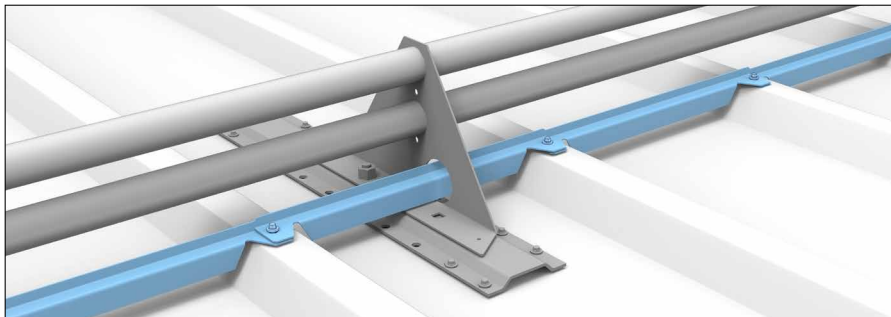
Vid behov kan ROR skarvas genom att träden krypta änden över den icke krypta och fästas med medföljande borrarpetsskruv.

Snörasskydd - med ROR

Montering av ROR som snörasskydd och nockräcke på SAWK (sandwichtak)

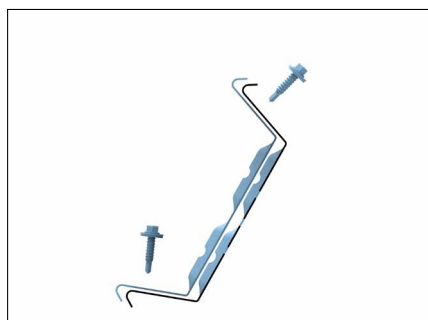


För i de två översta rören i konsolen SAWK (om nockräcke endast ett rör i översta hålet). Använd röravslut AND i varje rörända. Fäst AND så nära SAWK som möjligt. AND monteras med 1 st medföljande borrarpetsskruv.

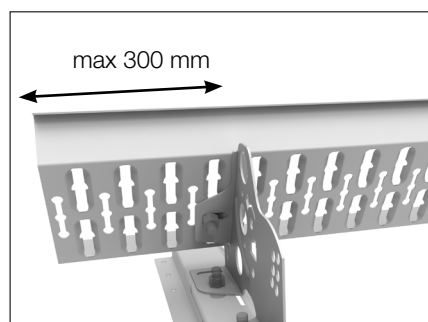
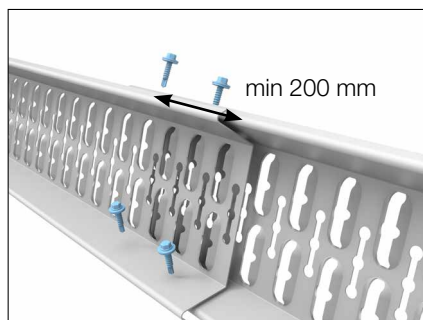


Montera isglidhindret SAWSG mellan topparna på sandwichpanelen. Montera SAWSG med de 4 medföljande borrarpetsskruvarna, SAWSG ska överlappa varandra.

Snörasskydd - med SNO



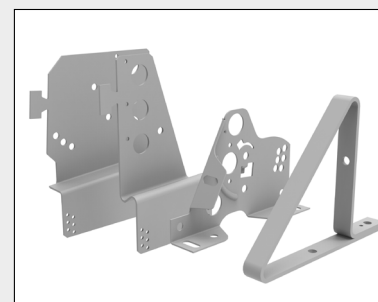
Vid skarvning läggs SNO omlott minst 200 mm. Varje skarv låses med 4 medföljande borrarpetsskruv enligt bilden.



Max. överhäng 300 mm.

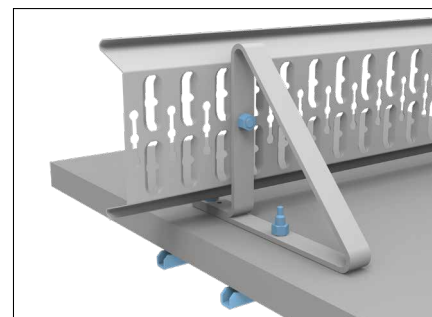
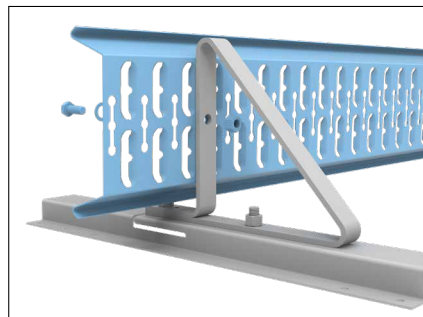
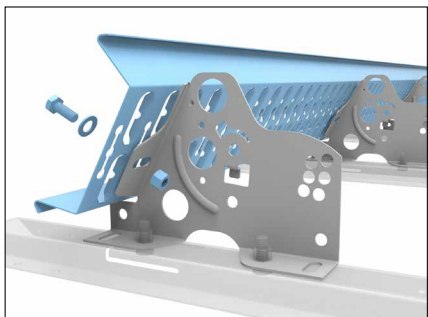
Monteringsförutsättningar

- Underkonsoler fästes mot underlag enligt anvisningar
- Montering ska alltid ske med minst tre konsoler
- Det är möjligt att justera längden på SNO med hjälp av en bågfil, bättringsmåla därefter

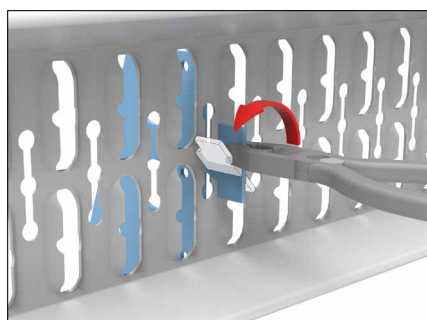


De konsoler som kan användas för snörasskydd med SNO är KOBET/L, KOTEG/L, UNIK och HSN. Konsolerna fästes mot underkonsoler som väljs efter takkonstruktion och fästes enligt anvisningar.

Montering av SNÖ som snörasskydd



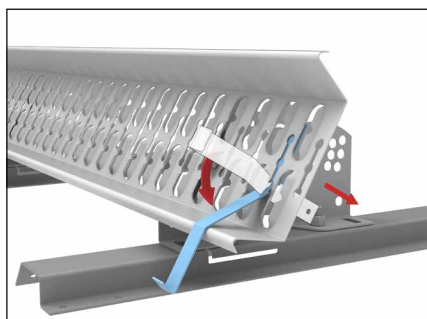
Montera snörasskyddet SNO med bult och bricka från bultsats 4 för konsolerna UNIK och HSN, en per HSN/UNIK. Avstånd mellan tak (profiltopp på tegel och profilerad plåt) och snörasskyddets underkant får max vara 30 mm.



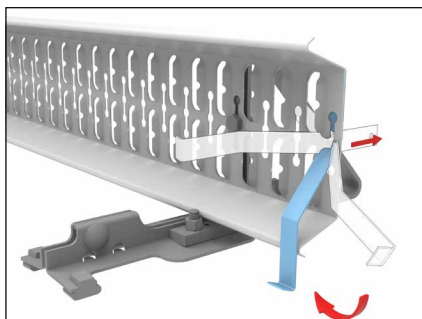
Montera snörasskyddet SNO på KOBET/L eller KOTEG/L genom vrida runt låsbrickan med en tång. Avstånd mellan tak (profiltopp på tegel och profilerad plåt) och snörasskyddets underkant får max vara 30 mm.

Snörasskydd - med SNO

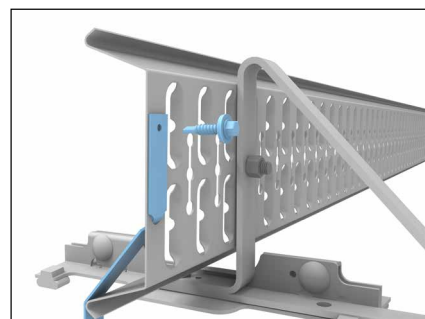
Montering av ISSTOPP på SNO



Vid användning av konsol UNIK: För in ISSTOPP i nedersta ursparningen och vrid på plats. Monteras 5 st/1 meter snörasskydd.

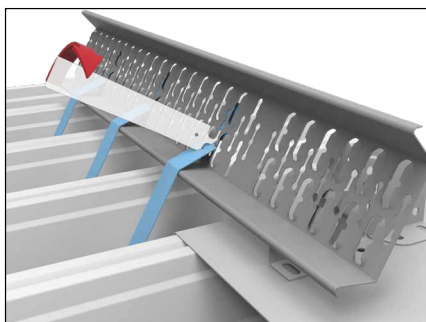


Vid användning av konsol HSN: För in ISSTOPP i mellersta ursparningen och vrid på plats. Monteras 5 st/1 meter snörasskydd.

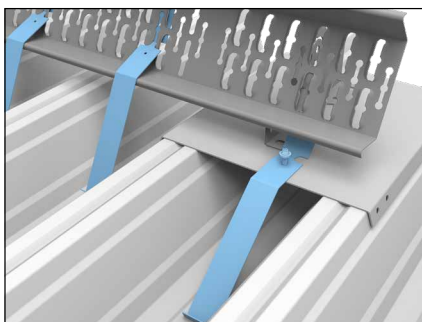


Fäst ISSTOPP med 1st medföljande borrarpettskruv.

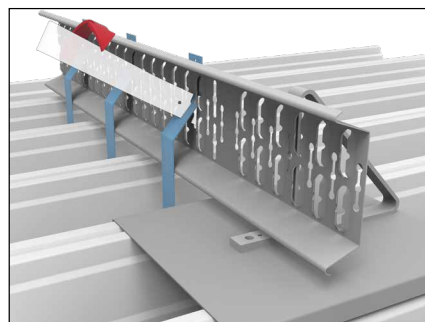
Montering av IS115S på SNO



Vid användning av konsol UNIK: För in IS115S i nedersta ursparningen och vrid på plats. Monteras 5 st/1 meter snörasskydd.

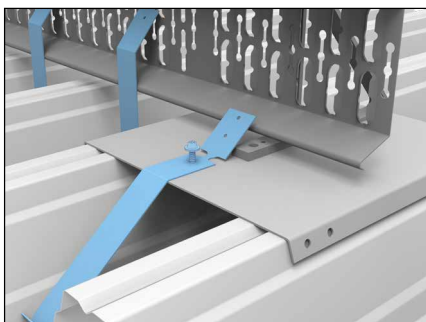


Vid användning av konsol UNIK: Fäst IS115S i infästningsplattan IF115 med 1 st medföljande borrarpettskruv.

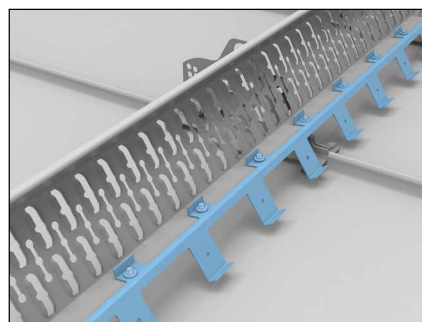


Vid användning av konsol HSN: För in IS115S i mellersta ursparningen och vrid på plats. Monteras 5 st/1 meter snörasskydd.

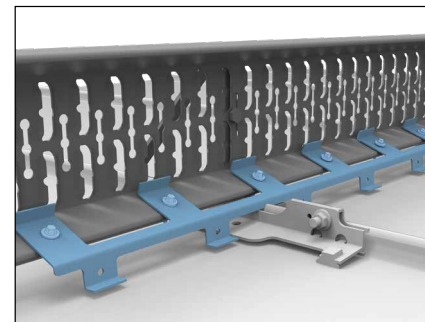
Montering av ISKRATTA på SNO



Vid användning av konsol HSN: Fäst IS115S i infästningsplattan IF115 med 1 st medföljande borrarpettskruv.



Vid användning av konsol UNIK: Fäst ISKRATTA med de 6 medföljande borrarpettskruvarna.

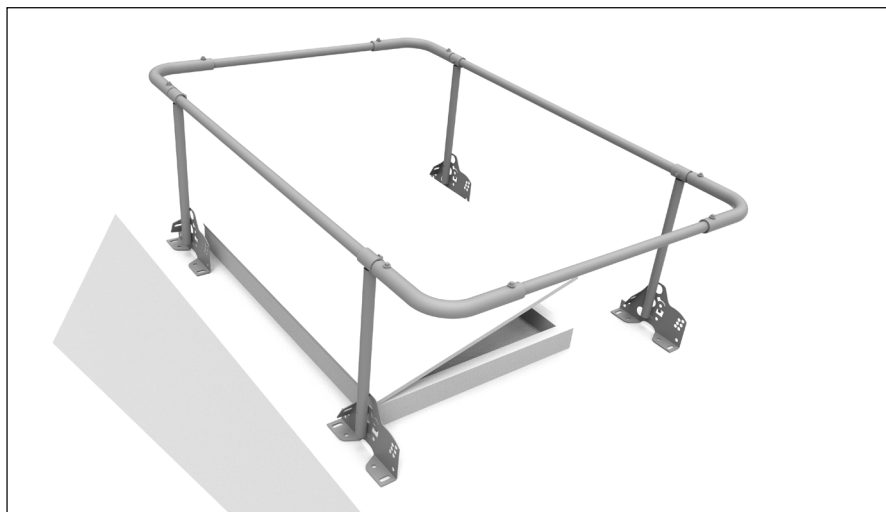


Vid användning av konsol HSN: Fäst ISKRATTA med de 6 medföljande borrarpettskruvarna.

Skyddsräcke

Monteringsförutsättningar

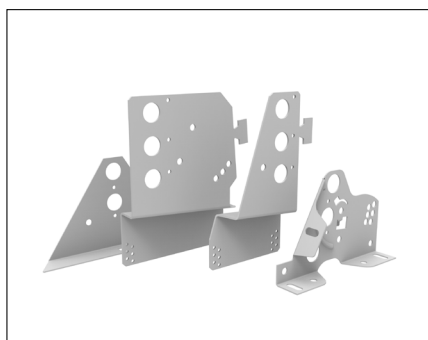
- Underkonsoler fästes mot underlag enligt anvisningar
- Vid långa skyddsräcken används stolpvstånd max <math><1200\text{ mm}</math>.



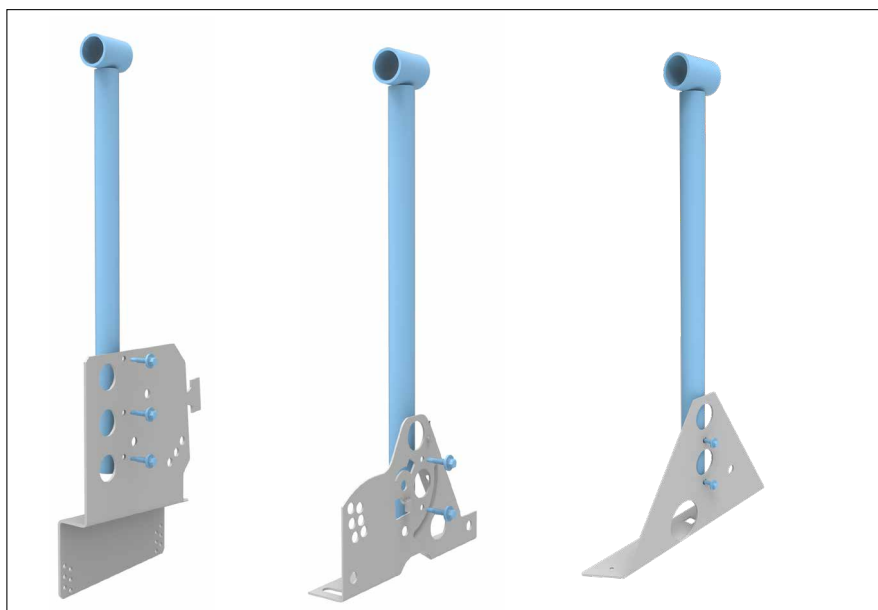
Olika varianter att montera skyddsräcke på.



Skyddsräcke



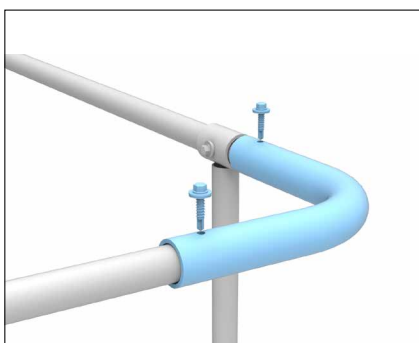
De konsoler som kan användas för skyddsräcke är KOBET/KOBETL, KOTEG/KOTEG/L, UNIK och SAWK. Konsolen monteras i underlaget enligt monteringsanvisning för respektive infästningstyp.



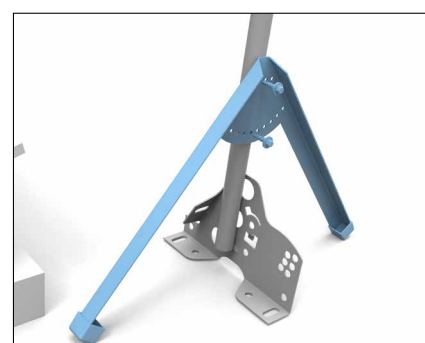
Montera stolpe SRTT mot konsol med 3 medföljande borrarpettskruv för KOBET/L KOTEG/L samt 2 medföljande borrarpettskruv för konsol UNIK och SAWK.



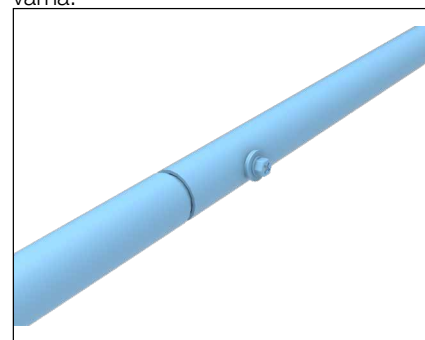
Fixera SRTT i ROR med 1 st medföljande borrarpettskruv.



Sammanfoga rören ROR och hörnen HRN. Fixera med de 2 medföljande borrarpettskruvorna.

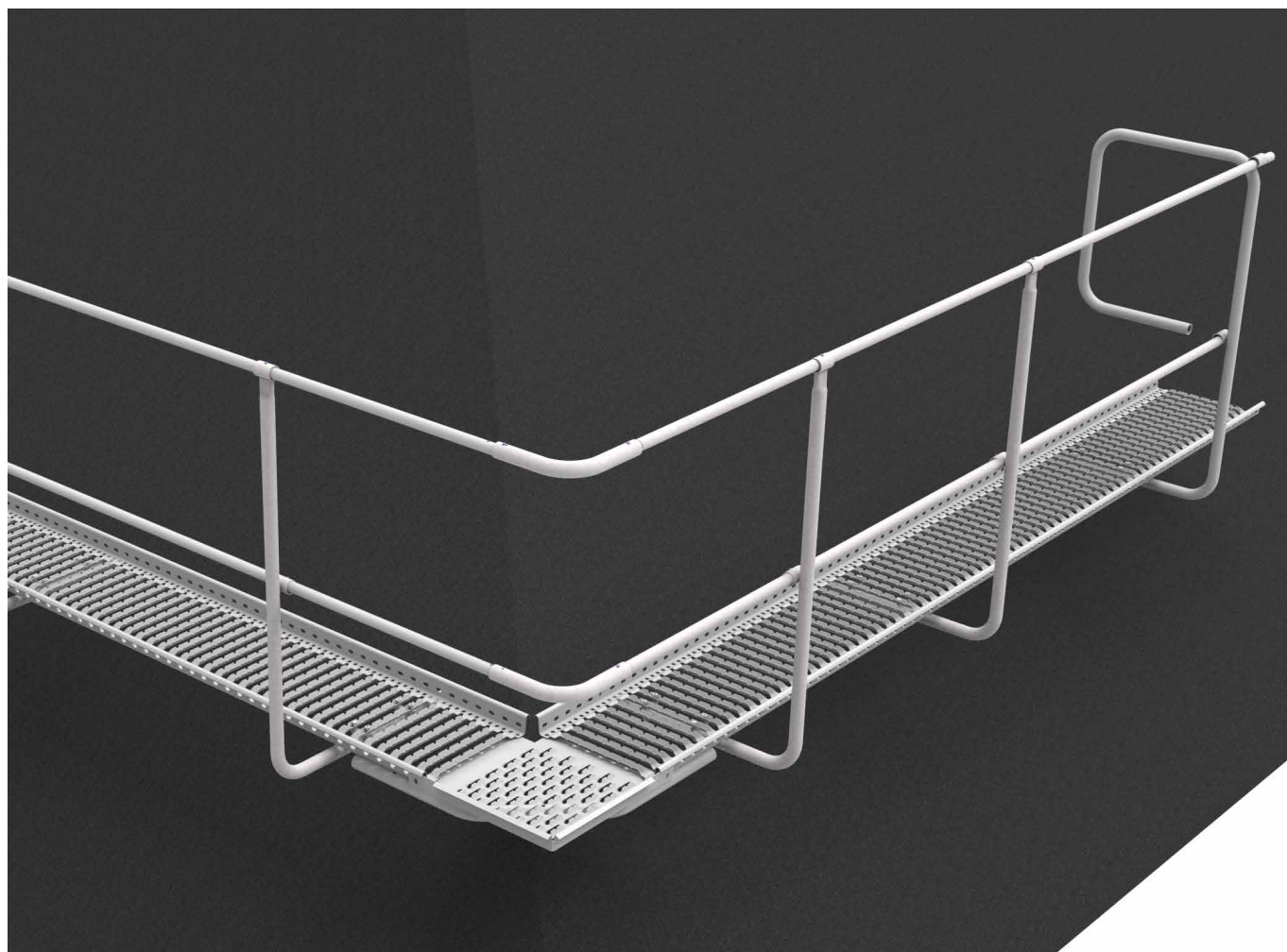


Vid stabiliseringsbehov monteras SRTTST stabiliseringsstag på stolpen. Använd de 2 medföljande borrarpettskruvorna.



Vid behov kan ROR skarvas genom att trä den krypta änden över den icke krympta och fästas med medföljande borrarpettskruv.

Takbrygga



16

Lindab Profil AB

Vistorpsvägen 56, 26971 Förslöv, Sverige

Gångbrygga NR 2016

DoP nr 2016

Anmält organ: 0402

SS-EN 516:2006 class 2 type B

Walkways intended to be used as roof access for inclined roofs for buildings

Väsentliga egenskaper

Prestanda

Utformning

Class 2 enl 6.1, Typ B enl 6.2

Statisk belastning enl 7.1

Uppfyller

Dynamisk belastning enl 7.2

Uppfyller

Reaktion vid brand enl 7.3

Klass A1

Beständighet mot korrosion enl. 5

Uppfyller

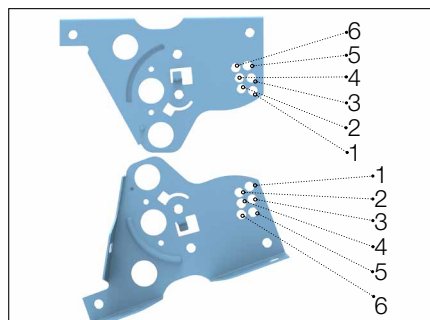
Övriga upplysningar

Det är möjligt att justera längden på bryggan med hjälp av en bågfil och bättringsmåla därefter.

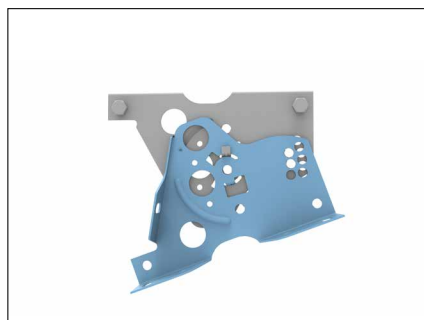
Vid arbete infäst i brygga, håll 4 meters avstånd mellan varje person.

Takbrygga med konsoler

Montage med konsol UNIK



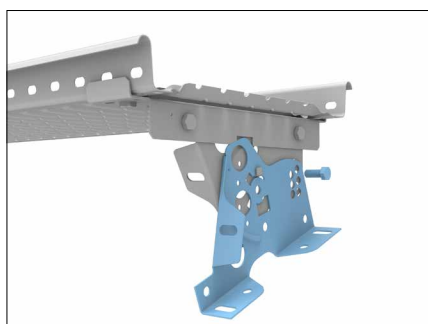
Ställ in vinkeln enligt tabell.



Fäst UNIK i UNIKBR med 2 skruv och mutter från bultsats 18.

Taklutning

5°	=	1+1
10°	=	2+2
15°	=	1+3
20°	=	4+2
25°	=	5+1/3+3
30°	=	6+2/4+4
35°	=	3+5
40°	=	4+6
45°	=	5+5
50°	=	6+6



Fäst bryggan UNIKBR med 2 skruv och mutter från bultsats 18.

CE

16

Lindab Profil AB

Vistorpsvägen 56, 26971 Förslöv, Sverige

Gångbrygga NR 2016

DoP nr 2016

Anmält organ: 0402

SS-EN 516:2006 class 2 type B

Walkways intended to be used as roof access for inclined roofs for buildings

Väsentliga egenskaper

Prestanda

Utförning

Class 2 enl 6.1, Typ B enl 6.2

Statisk belastning enl 7.1

Uppfyller

Dynamisk belastning enl 7.2

Uppfyller

Reaktion vid brand enl 7.3

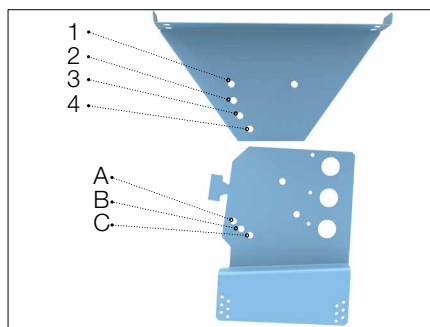
Klass A1

Beständighet mot korrosion enl. 5

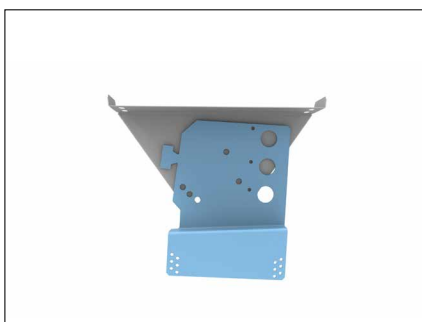
Uppfyller

Takbrygga med konsoler

Montage med konsol KOBET/KOTEG



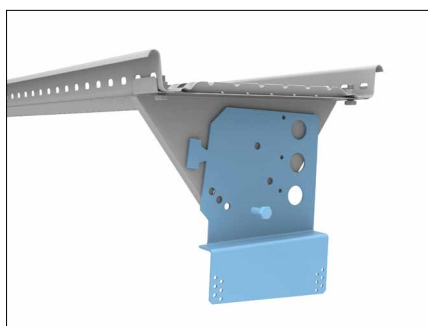
Ställ in vinkeln enligt tabell.



Fäst KOBR i KOBET/KOTEG med 2 skruv och mutter från bultsats 10.

Taklutning

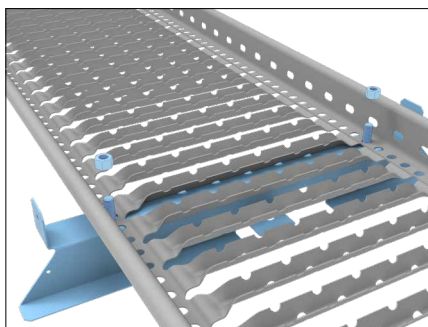
5°	=	B+4
10°	=	A+3
15°	=	C+4
20°	=	B+3
25°	=	A+2
30°	=	C+3
35°	=	B+2
40°	=	A+1
45°	=	C+2
50°	=	B+1
60°	=	C+1



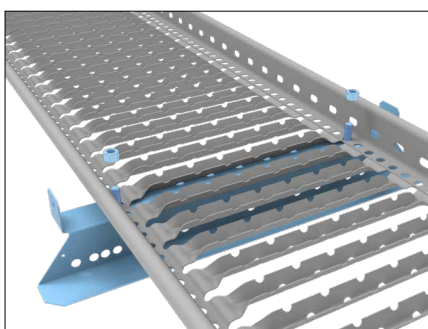
Fäst bryggan BR i KOBR med 2 skruv och mutter från bultsats 10.

T-fästet måste bockas undan när man ska ställa in max taklutning 60°.

Montage av brygga vertikalt mot nock, max lutning 15°



Montera takbrygga BR ovanpå konsolerna TSKFFBR. Fäst med 2 skruv och mutter från bultsats SKARVB.



Montera takbrygga BR ovanpå konsolerna TSKTAT. Fäst med 2 skruv och mutter från bultsats SKARVB.

CE

16

Lindab Profil AB

Vistorpsvägen 56, 26971 Förslöv, Sverige

Gångbrygga NR 2016

DoP nr 2016

Anmält organ: 0402

SS-EN 516:2006 class 2 type B

Walkways intended to be used as roof access for inclined roofs for buildings

Väsentliga egenskaper

Prestanda

Utförning

Class 2 enl 6.1, Typ B enl 6.2

Statisk belastning enl 7.1

Uppfyller

Dynamisk belastning enl 7.2

Uppfyller

Reaktion vid brand enl 7.3

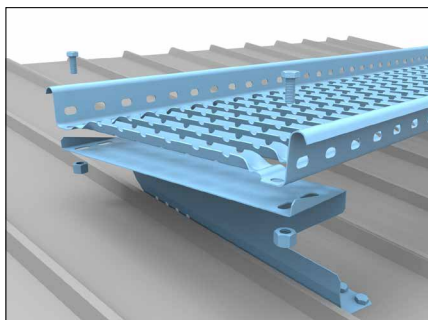
Klass A1

Beständighet mot korrosion enl. 5

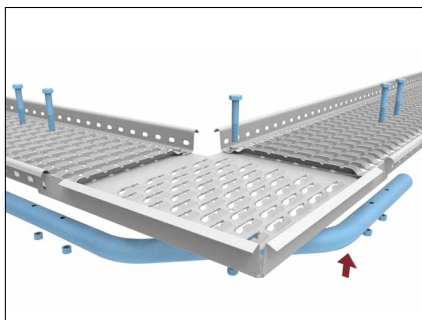
Uppfyller

Takbrygga med räcke

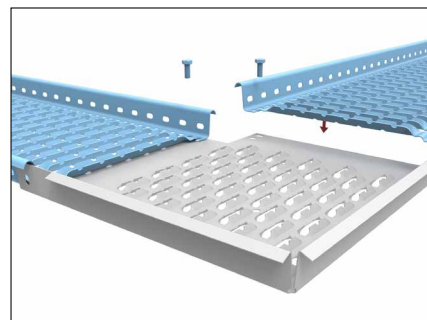
För montage med konsol SAWBRK Hörn bryggvinkel BRV och BRVROR



Montera takbrygga BR ovanpå konsolerna SAWBRK. Använd 2 skruv och mutter från bultsats 9. SAWBRK finns för två olika lutningar.

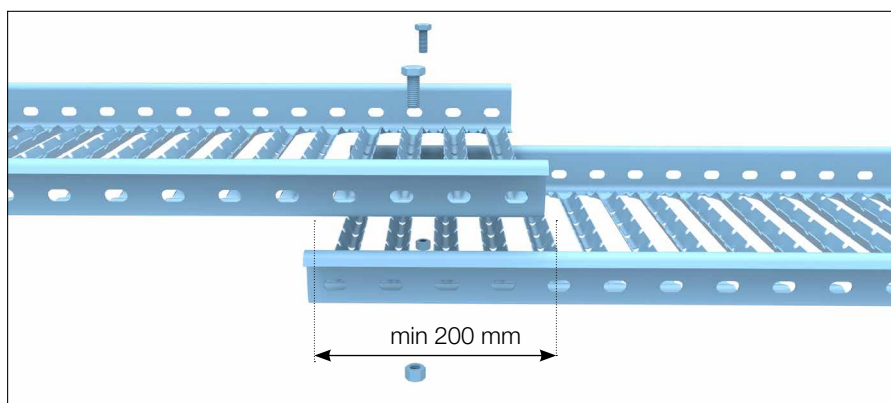


Montera brygga, BR enligt anvisning. Se till att hörnen på bryggorna möts. Aktuell bryggkonsol monteras med min. 300 mm och max 900 mm avstånd till bryggans avslut. Fäst bryggvinkeln, BRV, där bryggorna möts med 2 skruv och mutter från bultsats BRV.



Fäst förstärkningsröret, BRVROR på motstående sida med 5 st skruv och mutter från bultsats BRV.

Skarva BR



Vid skarvning lägges BR omlott minst 200mm. Skarven låses med 2 st skruv och mutter från bultsats SKARVB. Vid skarvning av flera bryggor ska varje brygga alltid vila på minst 2 konsoler.

CE

16

Lindab Profil AB

Vistorpsvägen 56, 26971 Förslöv, Sverige

Gångbrygga NR 2016

DoP nr 2016

Anmält organ: 0402

SS-EN 516:2006 class 2 type B

Walkways intended to be used as roof access for inclined roofs for buildings

Väsentliga egenskaper

Prestanda

Utformning

Class 2 enl 6.1, Typ B enl 6.2

Statisk belastning enl 7.1

Uppfyller

Dynamisk belastning enl 7.2

Uppfyller

Reaktion vid brand enl 7.3

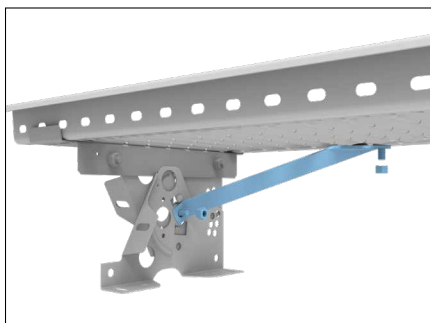
Klass A1

Beständighet mot korrosion enl. 5

Uppfyller

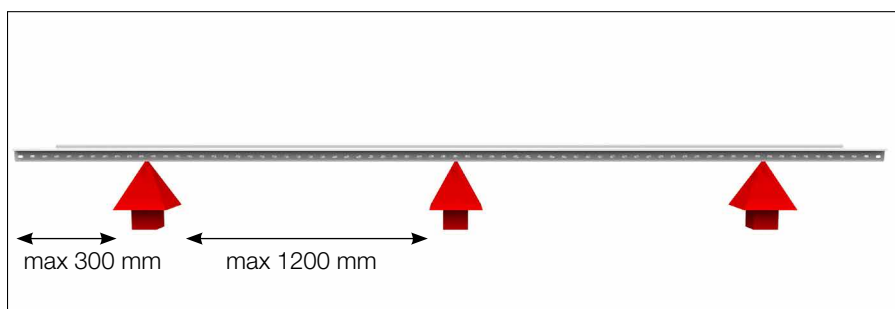
Takbrygga med räcke

BSTAG



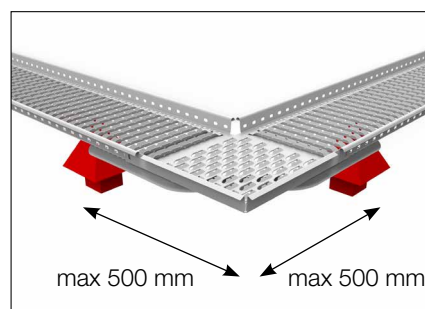
Bryggstag BSTAG kan användas. Monteras med 1st skruv och mutter från bultsats 4, samt lossa skruv och mutter från konsolen för att fästa in BSTAG mot konsol.

Konsolavstånd rak brygga



Minst tre konsoler ska användas vid montage av enskild brygga. Avståndet mellan konsolerna får vara max 1200 mm. Max överhäng är 300 mm.

Konsolavstånd hörn



För hörn är max överhäng 500 mm från konsol till vinkel ytterhörn.

CE

16

Lindab Profil AB

Vistorpsvägen 56, 26971 Förslöv, Sverige

Gångbrygga NR 2016

DoP nr 2016

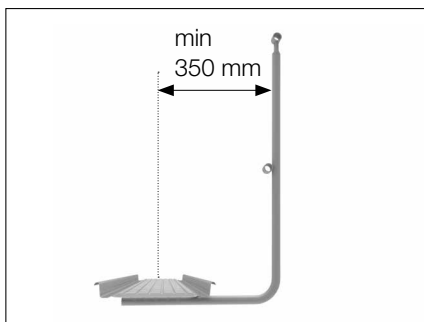
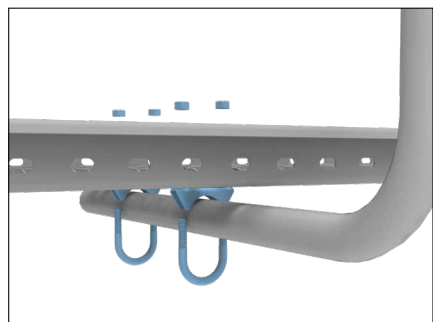
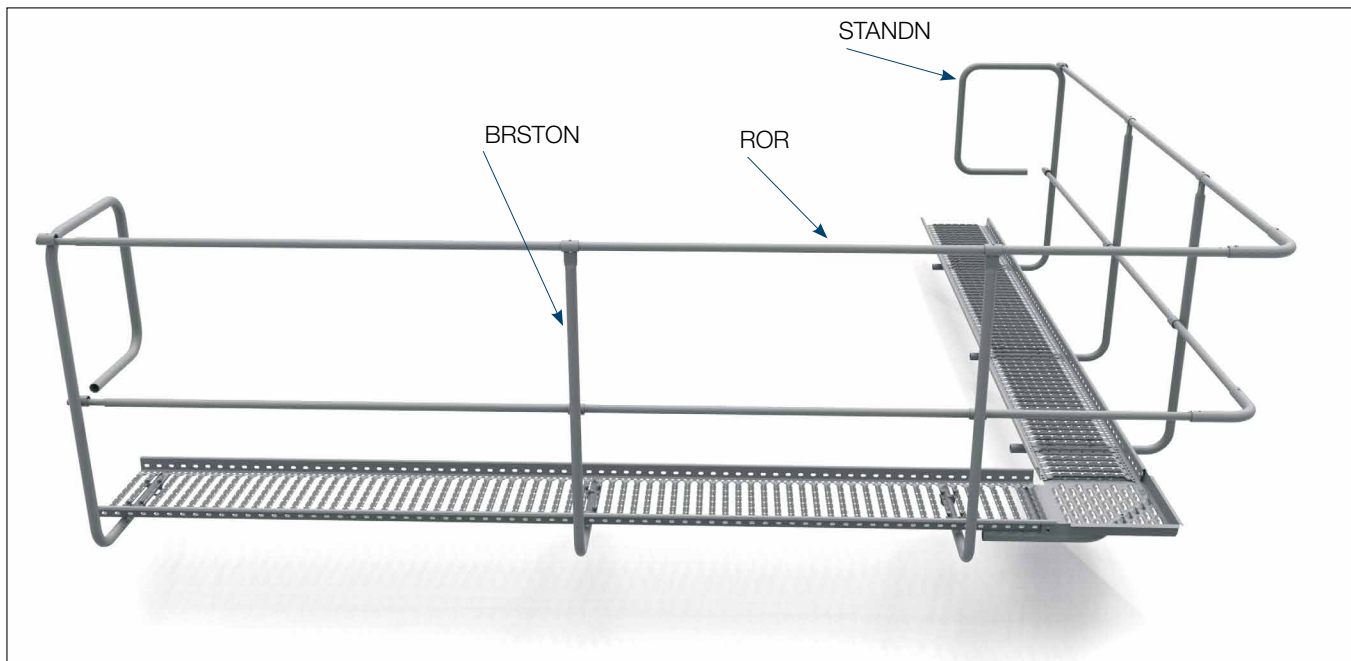
Anmält organ: 0402

SS-EN 516:2006 class 2 type B

Walkways intended to be used as roof access for inclined roofs for buildings

Väsentliga egenskaper	Prestanda
Utformning	Class 2 enl 6.1, Typ B enl 6.2
Statisk belastning enl 7.1	Uppfyller
Dynamisk belastning enl 7.2	Uppfyller
Reaktion vid brand enl 7.3	Klass A1
Beständighet mot korrosion enl. 5	Uppfyller

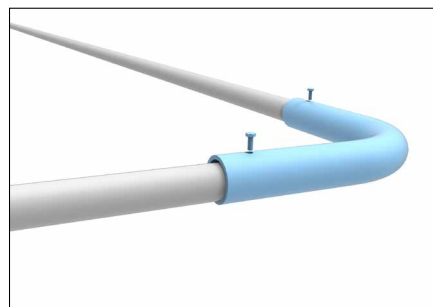
Bryggräcke



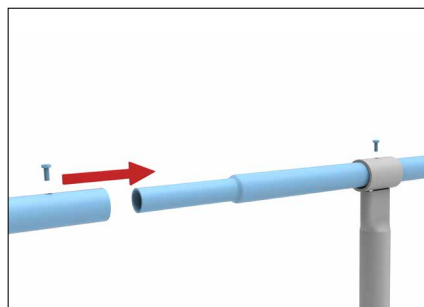
OBS:
Start- och avslutningsbryggan ska vila på minst två konsoler.



Montera BRSTON och STANDN med bygel, klammer, bricka och mutter från bults 8. Bricka ska monteras under muttern, skruva på muttern på de förgångade delarna från bygel, cc max. 1 200 mm.



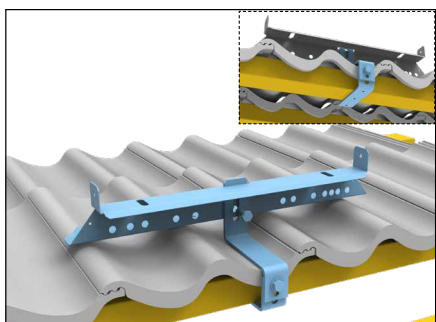
HRN för skarv i hörn.



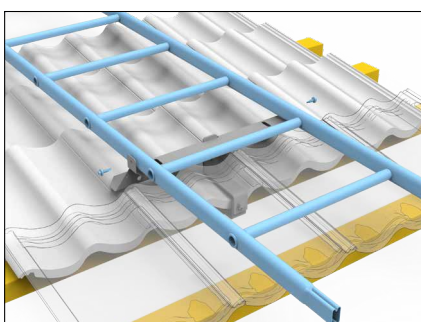
Fäst och/eller skarva ROR i STANDN eller BRSTON. Fäst en borrarpettskruv vid varje skarv av ROR. Fäst STANDN och BRSTON med 2 borrarpettskruv från bults 8, en i övre delen och en i mitten-delen.

Takstege

Montering på betongpanna lätt undertak (vy sett frånnock)



Fäst TSKP runt läkt. Lossa muttern och justera TSKP efter behov. Fäst TSK i TSKP med 1 skruv och mutter från bultsats 37. Max. avstånd mellan konsoler är 1,5 m. Minst tre par konsoler per steglängd.

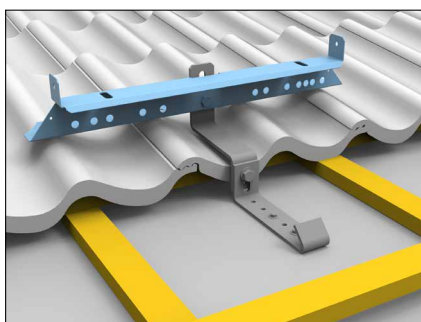


Fäst stegen i TSK med 2 medföljande borrarpetsskruv.

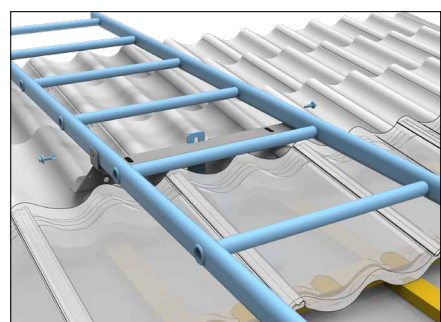
Montering på betongpanna råspont (vy sett frånnock)



Fäst TSKP i underlaget. Max avstånd mellan konsoler är 1,5 m. Minst tre par konsoler per steglängd.



TSK fästes i TSKP med bult och mutter.



Fäst stegen i TSK med 2 medföljande borrarpetsskruv.

Monteringsförutsättningar

- Max. överhäng 300mm.
- Ett alternativ är att montera en takbrygga om taklutningen är max. 15°.
- På tak med bandtäckning ska konsol TSKFF tillsammans med falsfäste FF användas.
- Vid fastsättning på tak av profilerad plåt används TSK tillsammans med TSKIF.
- För tak med utvändigt isolering används konsolen TSK.
- Min. 45x70 läkt vid lätt undertak.

Stegen får endast användas av en person inklusive utrustning (max 150 kg).

Det är möjligt att justera längden på stegen med hjälp av en bågfil och bättringsmåla därefter.

CE

21

Lindab Profil AB

Vistorpsvägen 56, 26971 Förslöv, Sverige

Takstege NR 022020

DoP nr 022020

Anmält organ: 0402

SS-EN 12951:2004 Permanently fixed roof ladder

Roof access for inclined roofs for buildings C2-TB

Väsentliga egenskaper

Prestanda

Utförning enl 5

Uppfyller

Statisk belastning enl 6

Uppfyller

Dynamisk belastning enl 6.3

Uppfyller

Reaktion vid brand enl 6.4

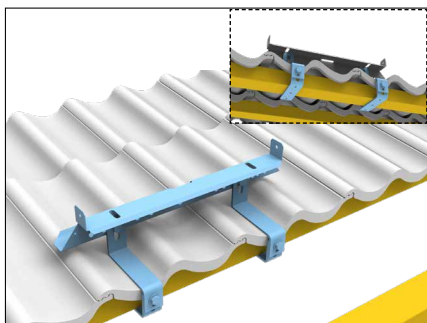
Klass A1

Beständighet mot korrosion enl.4

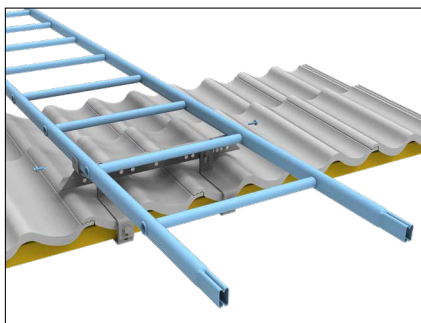
Uppfyller

Takstege

Montering på tegelpanna lätt undertak (vy sett frånnock)

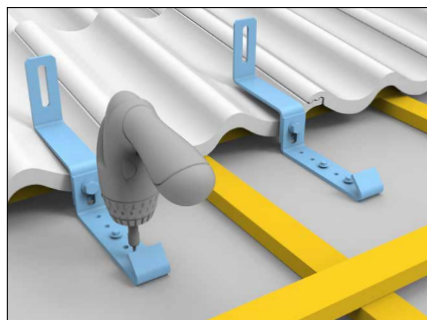


Fäst TSKP runt läkt. Lossa muttern och justera TSKP efter behov. Fäst TSK i TSKP med 1 skruv och mutter från bultsats 37. Max avstånd mellan konsoler är 1,5 m. Minst tre par konsoler per steglängd.

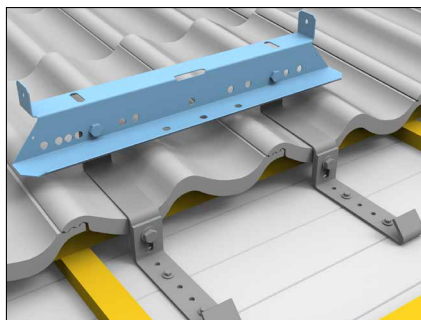


Fäst stegen i TSK med 2 medföljande borrspetskrav.

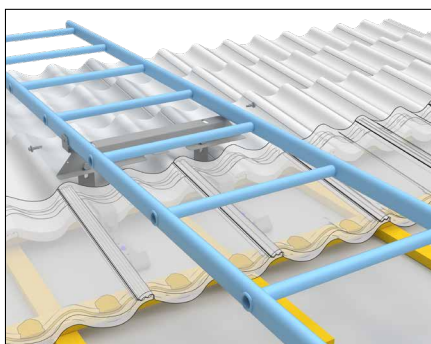
Montering på tegelpanna råspont (vy sett frånnock)



Fäst TSKP i underlaget. Lossa muttern och justera TSKP efter behov. Fäst TSKP i underlaget med 3 träskruv från bultsats 37. Max avstånd mellan konsoler är 1,5 m. Minst tre par konsoler per steglängd.



Fäst TSK i TSKP med 1 skruv och mutter från bultsats 37.



Fäst stegen i TSK med 2 medföljande borrspetskrav.

Monteringsförutsättningar

- Max. överhäng 300mm.
- Ett alternativ är att montera en takbrygga om taklutningen är max. 15°.
- På tak med bandtäckning ska konsol TSKFF tillsammans med falsfäste FF användas.
- Vid fastsättning på tak av profilerad plåt används TSK tillsammans med TSKIF.
- För tak med utvändig isolering används konsolen TSK.
- Min. 45x70 läkt vid lätt undertak.

Stegen får endast användas av en person inklusive utrustning (max 150 kg).

Det är möjligt att justera längden på stegen med hjälp av en bågfil och bättringsmåla därefter.

CE

21

Lindab Profil AB

Vistorpsvägen 56, 26971 Förslöv, Sverige

Takstege NR 022020

DoP nr 022020

Anmält organ: 0402

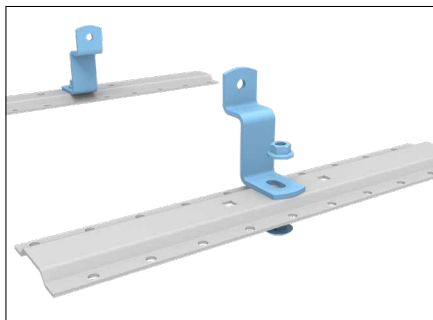
SS-EN 12951:2004 Permanently fixed roof ladder

Roof access for inclined roofs for buildings C2-TB

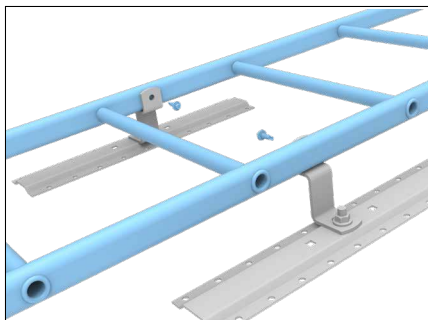
Väsentliga egenskaper	Prestanda
Utförning enl 5	Uppfyller
Statisk belastning enl 6	Uppfyller
Dynamisk belastning enl 6.3	Uppfyller
Reaktion vid brand enl 6.4	Klass A1
Beständighet mot korrosion enl.4	Uppfyller

Takstege

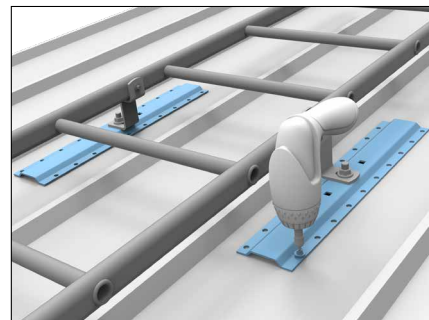
Montering på sandwichtak



Montera konsolen TSKL på SAWPLF med skruv och mutter från bultsats 11. Muttern på ovansidan.

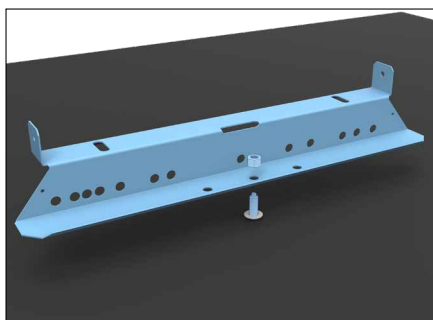


Montera två TSKL + SAWPLF på vardera sidan av toppen av stegen. Montera med medföljande borrhspetssskruv.

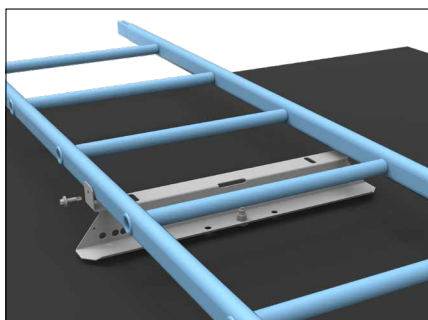


Montera toppen av stegen genom att sätta fast SAWPLF på takpanelen. Använd medföljande 8 spetssskruvar från bultsats 11.

Montering på platta inbrädade tak



Fäst TSK i VIPP-bulten med medföljande mutter. Max avstånd mellan konsoler är 1,5 m. Minst tre par konsoler per steglängd.



Fäst stegen i TSK. med 2 borrhspetssskruv från bultsats 36.

CE

21

Lindab Profil AB

Vistorpsvägen 56, 26971 Förslöv, Sverige

Takstege NR 022020

DoP nr 022020

Anmält organ: 0402

SS-EN 12951:2004 Permanently fixed roof ladder

Roof access for inclined roofs for buildings C2-TB

Väsentliga egenskaper

Prestanda

Utformning enl 5

Uppfyller

Statisk belastning enl 6

Uppfyller

Dynamisk belastning enl 6.3

Uppfyller

Reaktion vid brand enl 6.4

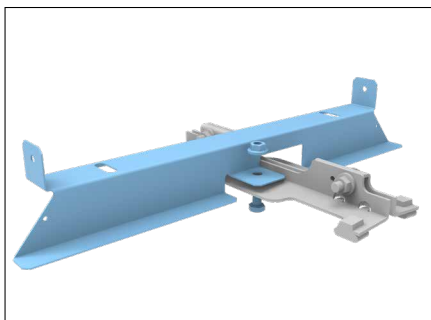
Klass A1

Beständighet mot korrosion enl.4

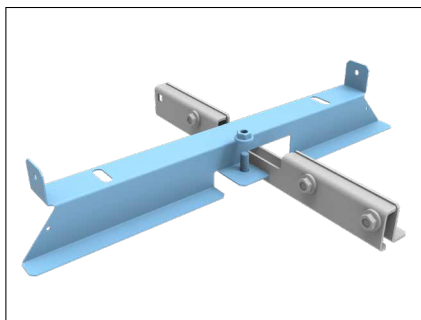
Uppfyller

Takstege

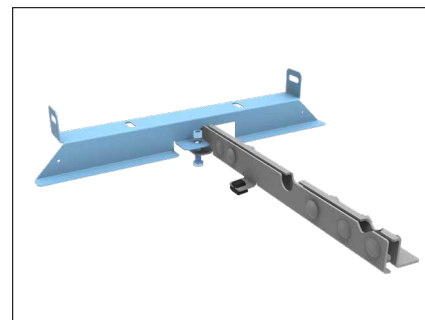
Montering på dubbelfalsat plåttak eller SRP25/SRP25N



För falsat plåttak används FF som underkonsol och TSKFF som stegkonsol. FF levereras premonterad, fäst TSKFF med skruv och mutter från bultsats 36.

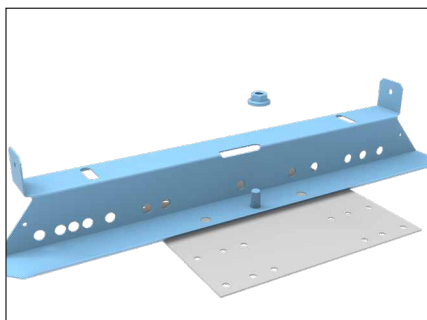


För SRP25 används IFSRP som underkonsol och TSKFF som stegkonsol. IFSRP levereras premonterad, fäst TSKFF med skruv och mutter från bultsats 36.



För SRP25N används IFSRPN som underkonsol och TSKFF som stegkonsol. IFSRPN levereras premonterad, fäst TSKFF med skruv och mutter från bultsats 36.

Montering på övriga plåttak



För tak med trapetskorrugerad plåt, högprofilplåt, sinuskorrugerad plåt eller Lindabpannan används TSKIF som infästningsplåt under stegkonsol TSK. Montera TSK på TSKIF med en skruv och mutter från bultsats 36.

CE

21

Lindab Profil AB

Vistorpsvägen 56, 26971 Förslöv, Sverige

Takstege NR 022020

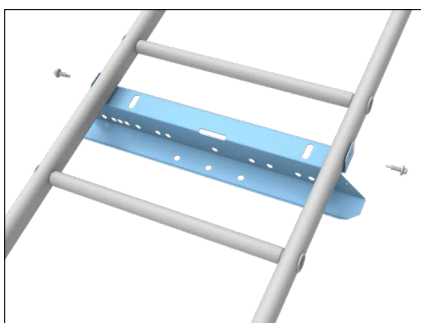
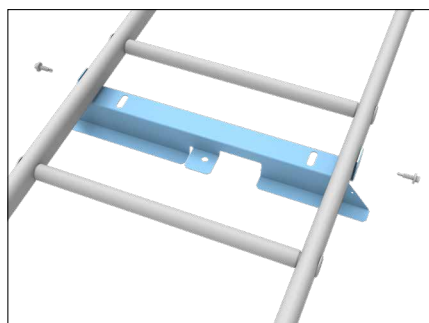
DoP nr 022020

Anmält organ: 0402

SS-EN 12951:2004 Permanently fixed roof ladder

Roof access for inclined roofs for buildings C2-TB

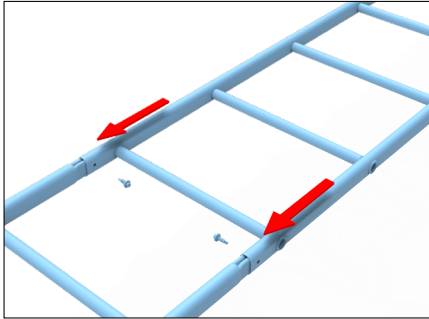
Väsentliga egenskaper	Prestanda
Utformning enl 5	Uppfyller
Statisk belastning enl 6	Uppfyller
Dynamisk belastning enl 6.3	Uppfyller
Reaktion vid brand enl 6.4	Klass A1
Beständighet mot korrosion enl.4	Uppfyller



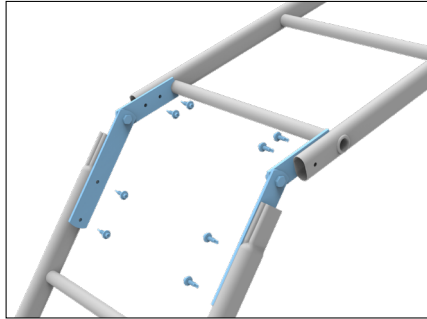
Fäst stegen TVS i stegkonsolen TSKFF/TSK med 2 borrarpettskruv från bultsats 36. Max avstånd mellan konsoler är 1,5 m. Minst tre par konsoler per steglängd.

Takstege

Skarvning av stege

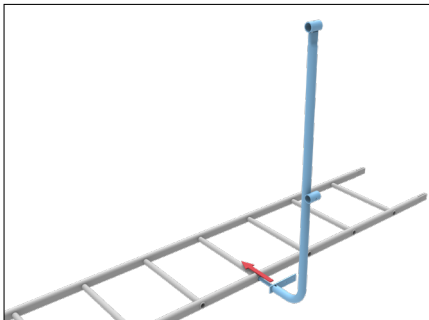


Stegen skarvas genom att den förkrympta sidan förs in i den övre stegen. Fäst ihop dem med 2 medföljande borrspetskruv.



På brutna tak används skarvsats TSSV. Montera TSSV med 8 medföljande borrspetskruv.

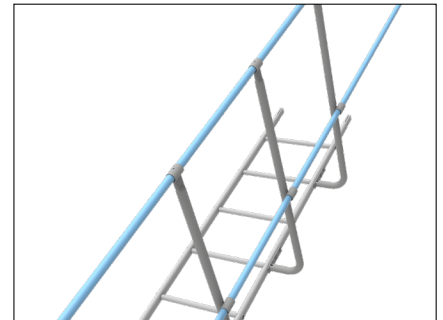
Räcke till takstege. Taklutning 0-45° (TSRH)



Stick räckespinnen TSRH genom stegens steg. Maximalt 2m mellan räcke-stolparna.



Fixera genom stegsidan med borrspetskruv.



Trä ROR genom hylsorna i toppen och på mitten, fixera i varje hylsa med medföljande borrspetskruv.

CE

21

Lindab Profil AB

Vistorpsvägen 56, 26971 Förslöv, Sverige

Takstege NR 022020

DoP nr 022020

Anmält organ: 0402

SS-EN 12951:2004 Permanently fixed roof ladder

Roof access for inclined roofs for buildings C2-TB

Väsentliga egenskaper

Prestanda

Utförning enl 5

Uppfyller

Statisk belastning enl 6

Uppfyller

Dynamisk belastning enl 6.3

Uppfyller

Reaktion vid brand enl 6.4

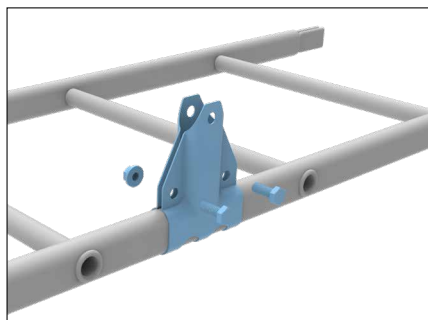
Klass A1

Beständighet mot korrosion enl.4

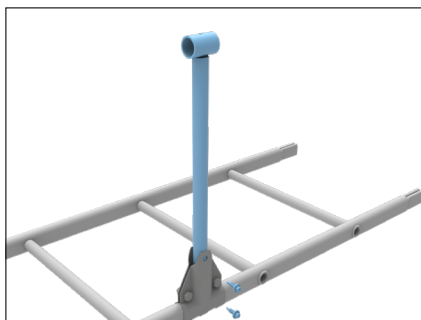
Uppfyller

Takstege

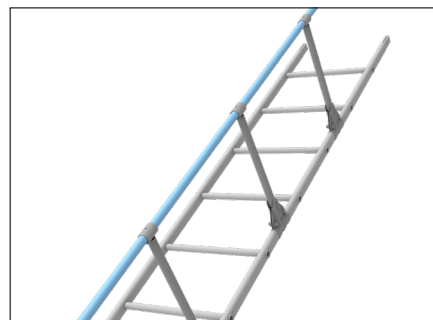
Räcke till takstege. Taklutning 25-45° (TSRL)



Fixera fästet TSRL på stegsidan med 2 medföljande skruv och mutter. Max. 2m mellan fästpunkterna.

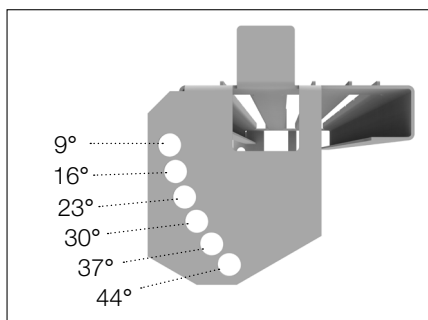


Fixera genom stegsidan med medföljande 2 borrarpetsskruv.



Trä rör genom hylsorna i toppen och på mitten, fixera i varje hylsa med medföljande 2 borrarpetsskruv.

Steg TSST till takstege



Mät taklutningen och bestäm vilket hål som passar för taklutningen.



Haka om TSST runt stegpinnen och fäst med 2 medföljande borrarpetsskruv.

Längd på steg	Antal steg
1 500	5
1 800	6
2 400	8

CE

21

Lindab Profil AB

Vistorpsvägen 56, 26971 Förslöv, Sverige

Takstege NR 022020

DoP nr 022020

Anmält organ: 0402

SS-EN 12951:2004 Permanently fixed roof ladder

Roof access for inclined roofs for buildings C2-TB

Väsentliga egenskaper

Prestanda

Utförning enl 5

Uppfyller

Statisk belastning enl 6

Uppfyller

Dynamisk belastning enl 6.3

Uppfyller

Reaktion vid brand enl 6.4

Klass A1

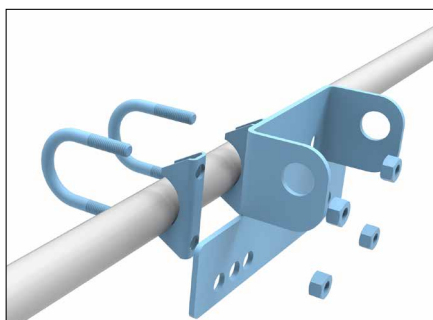
Beständighet mot korrosion enl.4

Uppfyller

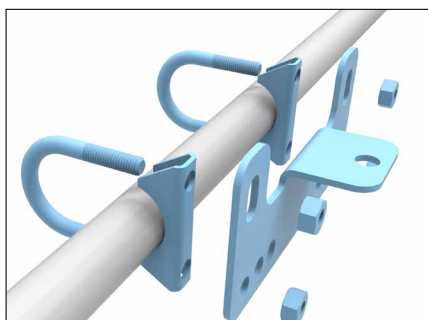
Montering av wiresystem - nockräcke

Monteringsförutsättningar

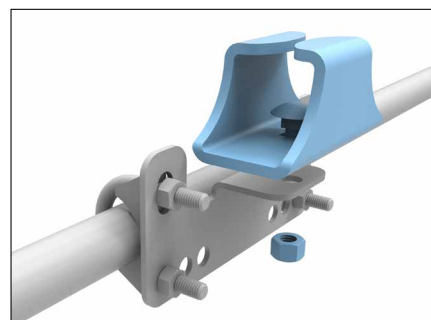
- Vid montage för skydd mot fall monteras stödfästena med maxavstånd 10m.
- Vid montage för stöd vid arbete monteras stödfästena med maxavstånd 2,5m.



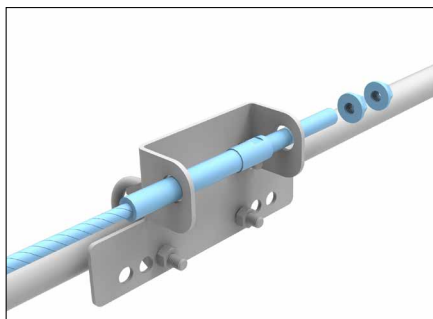
Montera start- och ändfasten WFANDL i början och slutet av wiresträckan. Montaget görs med 2st U-byglar samt mutter och bricka från bultsats 8.



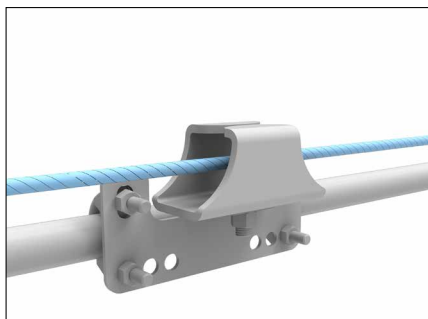
Montera stödfästena WFSTL på samma vis med c/c avstånd enligt monteringsförutsättningarna. Montaget görs med 2st U-byglar samt mutter och bricka från bultsats 8.



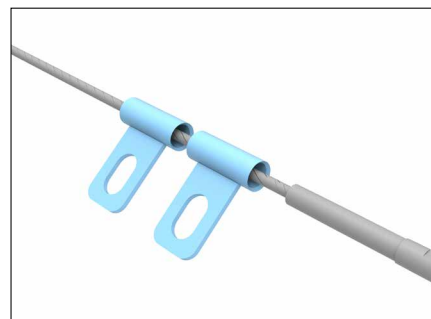
Montera WSLOP Wirelöpare för löpare på WFSTL Wirestödet. Använd medföljande bult och mutter.



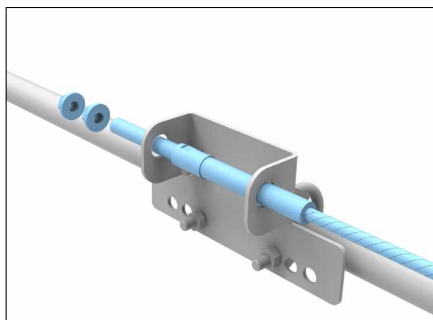
Trä i ena änden av wiren i start/ändfastet WFANDL. Fixera med dubbla mutter M12, premonterade på wiren.



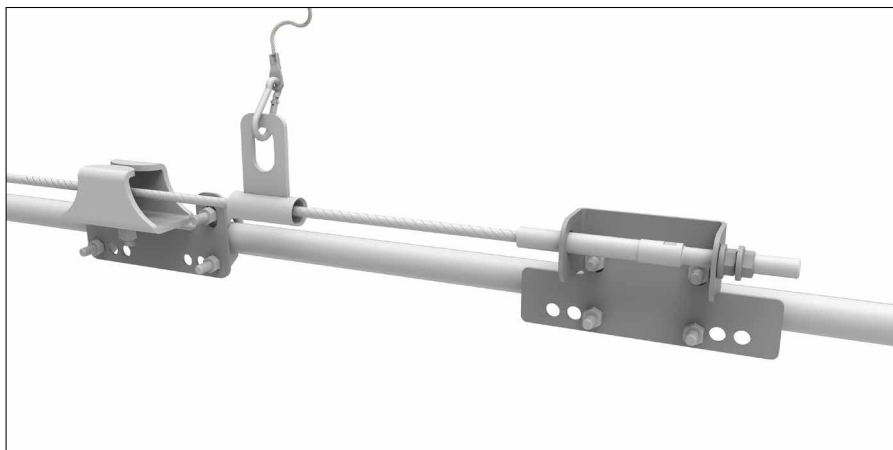
Trä wiren genom alla wirestöd WSLOP bort till slutet av wiremontaget.



Trä på önskat antal löpare WLOPL över andra änden på wiren.



Trä wireändan genom ändfastet WFANDL och fixera med dubbla M12, premonterade på wiren. Wiren skall endast spännas upp så att den är sträckt.

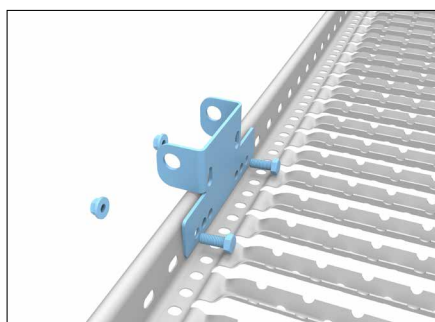


Wiresystem

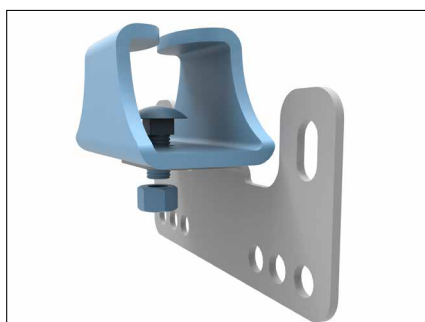
- gångbrygga parallellt mednock

Monteringsföresättningar

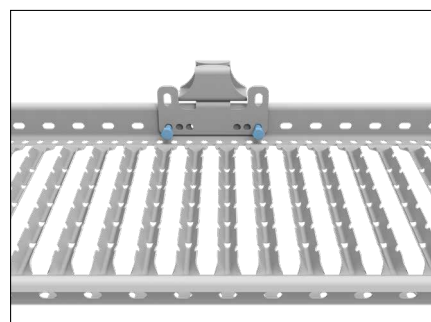
- Vid montage för skydd mot fall monteras stödfästena med maxavstånd 10m.
- Vid montage för stöd vid arbete monteras stödfästena med maxavstånd 2,5m.



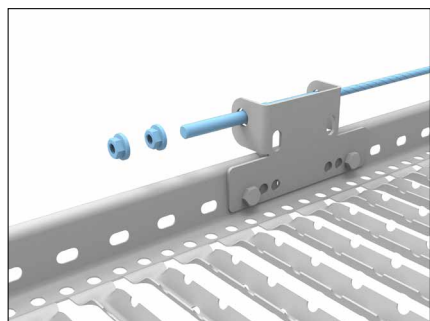
Montera start- och ändfasten WFANDL i början och slutet av wiresträckan. Monteras med 2 bult och mutter från bultsats 32.



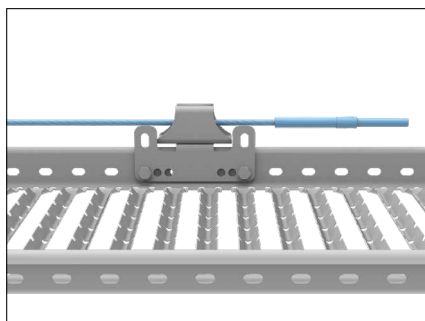
Montera wirestödet WSLOP för löpare på stödfästet WFSTL. Använd medföljande bult och mutter.



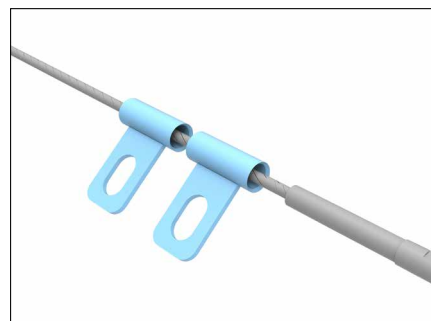
Montera stödfästena WFSTL på samma vis med c/c avstånd enligt monteringsföresättningarna. Monteras med skruv och mutter från bultsats 32.



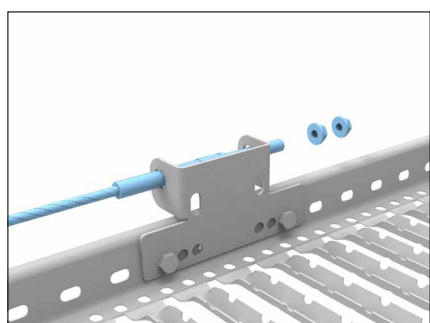
Trä i ena änden av wiren i start/ändfästet WFANDL. Fixera med dubbla M12, premonterade på wiren.



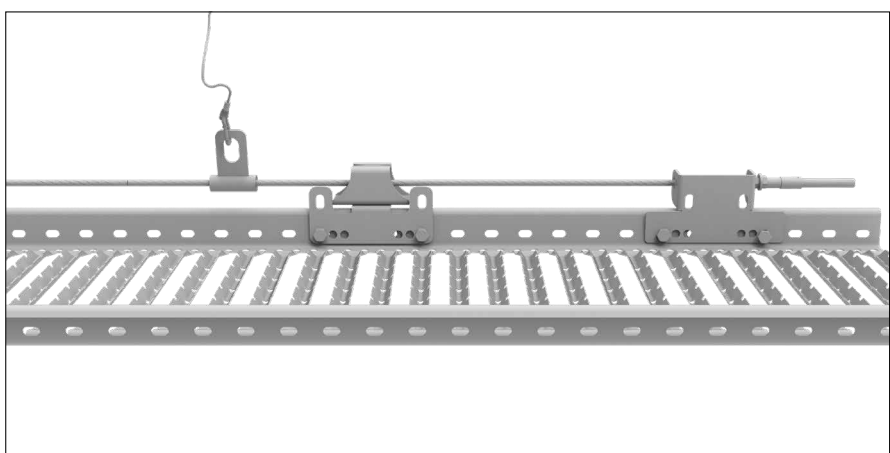
Trä wiren genom alla wirestödd WSLOP bort till slutet av wiremontaget.



Trä på önskat antal löpare WLOPL över andra änden på wiren.



Trä wireändan genom ändfästet WFANDL och fixera med dubbla M12, premonterade på wiren. Wiren skall endast spännas upp så att den är sträckt.

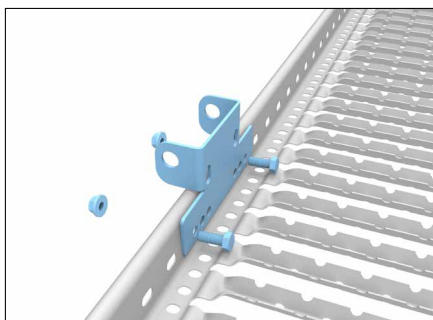


Wiresystem

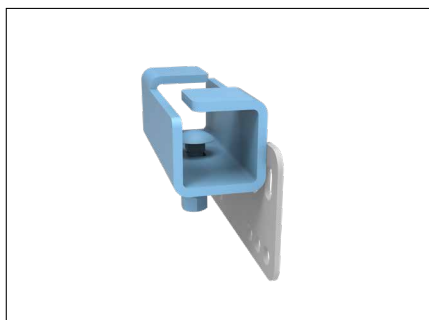
- gångbrygga vertikalt mot nock

Monteringsföresättningar

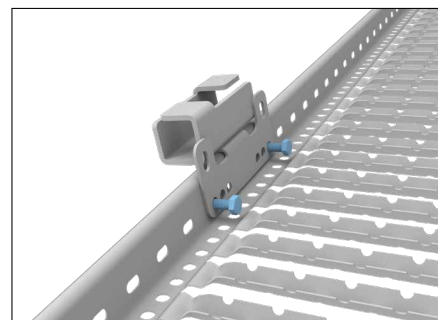
- Godkänt för montage upp till 15° taklutning.
- Stödfästen monteras med maxavstånd 2,5m.
- Montera alltid ett mellanfäste 1m upp från takfot



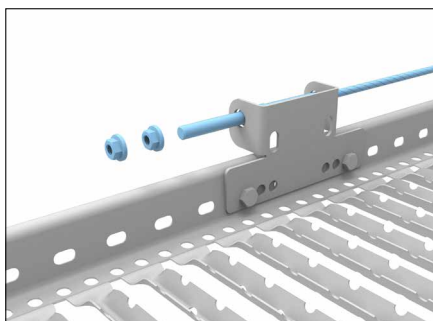
Montera start- och ändfasten WFANDL i början och slutet av wiresträckan. Monteras med 2 bult och mutter från bultsats 32.



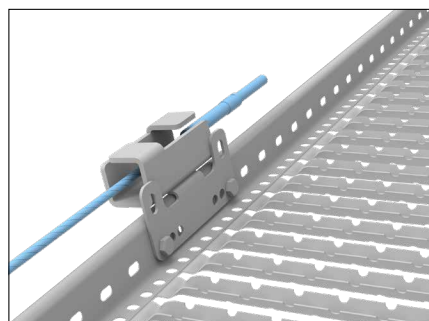
Montera wirestödet WSLOPS för löpare på stödfästet WFSTL. Använd medföljande bult och mutter.



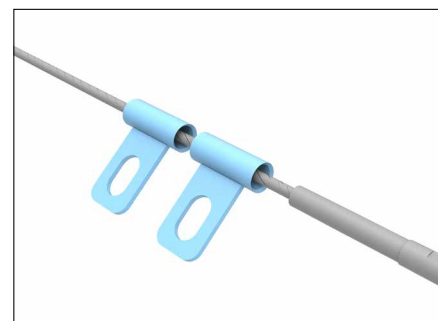
Montera stödfästen WFSTL på samma vis som c/c avstånd enligt monteringsföresättningarna. Monteras med skruv och mutter från bultsats 32.



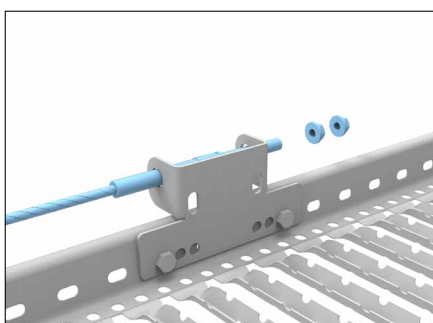
Trä i ena änden av wiren i start/ändfästet WFANDL. Fixera med dubbla M12, premonterade på wiren.



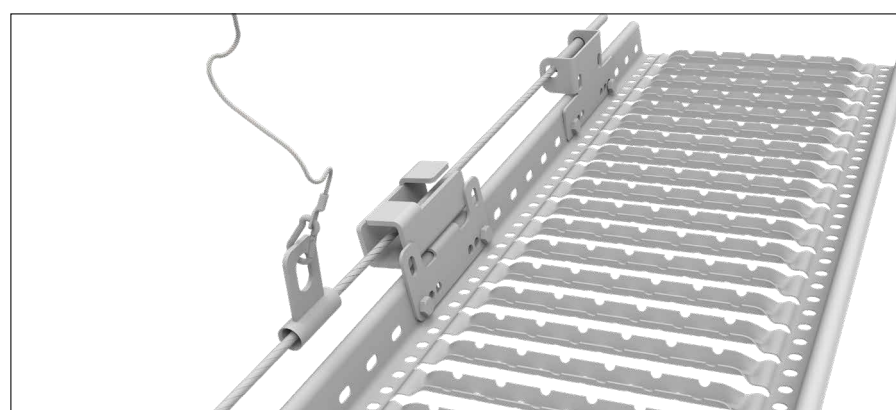
Trä wiren genom alla wirestödd WSLOPS bort till slutet av wiremontaget.



Trä på önskat antal löpare WLOPL över andra änden på wiren.



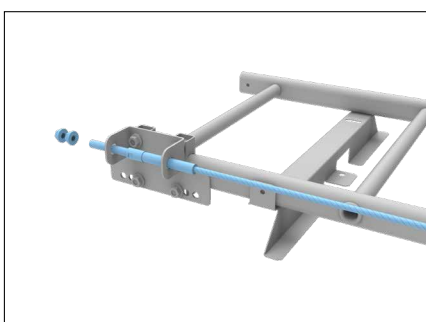
Trä wireändan genom ändfästet WFANDL och fixera med dubbla M12, premonterade på wiren. Wiren skall endast spännas upp så att den är sträckt.



Wiresystem - takstege



Montera start- och ändfasten WENDTVS i början och slutet av wiresträckan. Montaget görs med 4 medföljande skruv och mutter enligt bild.

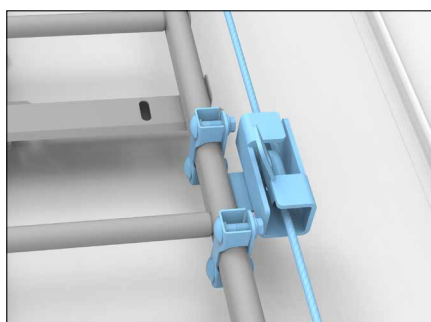


Trä i ena änden av wiren i start/ändfastet WENDTVS. Fixera dubbla mutter M12.

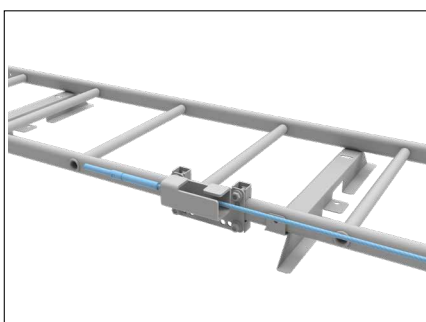
Monteringsföresättningar

- 0-15° taklutning - två ändfäste i varje wire, mellanfästen med 2500mm mellanrum, samt mellanfaste 1000mm upp från takfot
- 16-45° taklutning - två ändfäste i varje wire, mellanfästen med 1500mm mellanrum, samt mellanfaste 1000mm upp från takfot
- 46-55° taklutning - två ändfäste i varje wire, mellanfästen med 1000mm mellanrum hela vägen
- 56°-75° taklutning - två ändfäste i varje wire, mellanfästen med 300mm mellan varje fäste

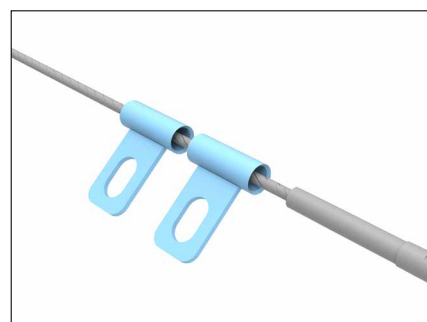
Max lutning för wiresystem takstege 75°



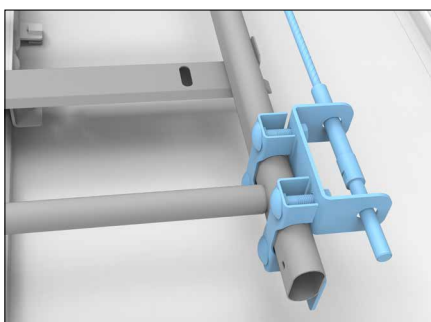
Montera rätt antal mellanfästen WFSTLTVS efter din taklutning (se monteringsföresättningar). Montaget mot stege görs med 4 medföljande skruv och mutter enligt bild. Vajerstödet fästs med 1 skruv och mutter underifrån.



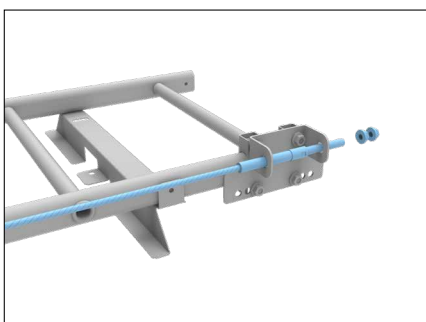
Trä wiren genom alla wirestöd WFSTLTVS bort till slutet av wiremontaget.



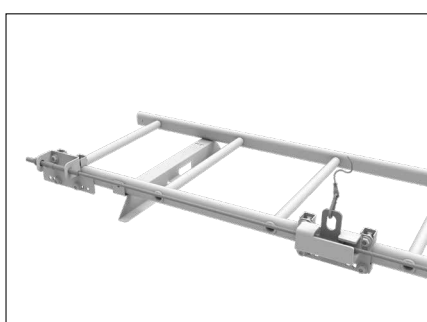
Trä på önskat antal löpare WLOPL över andra änden på wiren.



Montera start- och ändfasten WENDTVS i början och slutet av wiresträckan. Montaget görs med 4 medföljande skruv och mutter enligt bild.



Trä wireändan genom start/ändfastet WENDTVS och fixera med dubbla mutter M12. Wiren skall endast spännas upp så att den är sträckt.



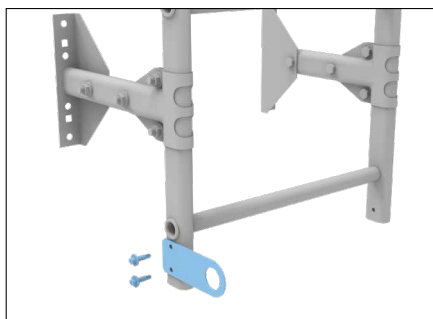
Wiresystem - fasadstege

Monteringsföresättningar

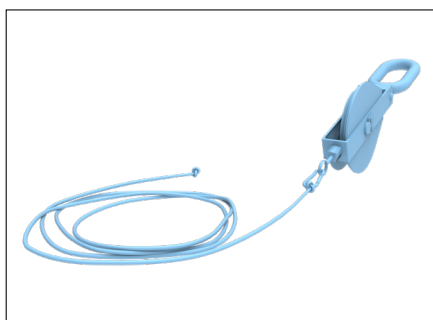
- Paketet VSWF innehåller allt som behövs för vadersystem för fasadstegar (fasadhöjd upp till 8 m).
- Montera den medföljande instruktionsskylten på vägg eller dyligt i direkt anslutning till uppstigningsplatsen.



Montera övre vajerfästet (VSWFO) högst upp på fasadstegens vänstra eller högra sida med de två medföljande skruv och mutter.



Montera nedre vajerfästet (VSWFU) längst ner på fasadstegen på samma sida med medföljande skruv.



Knyt draglinan i vajerblockets karbinhake.



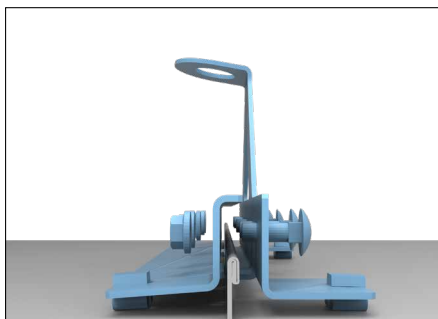
Fäst vajerblockets karbinhake i det övre fästet VSWFO och knyt draglinan i det nedre vajerfästet VSWFU.

Livlinefäste

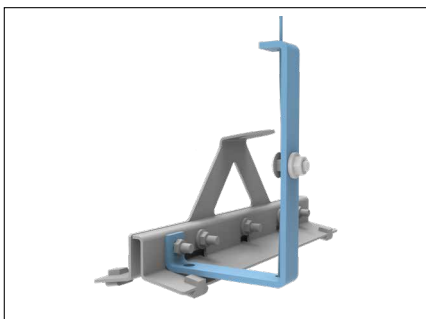
Monteringsföresättningar

- Livlinefästet får användas av en person i taget.
- Livlinefäste får endast användas som enskild infästningspunkt för tak med lutning <math><6^\circ</math>.

Montering på dubbelfalsat plåttak eller SRP25N

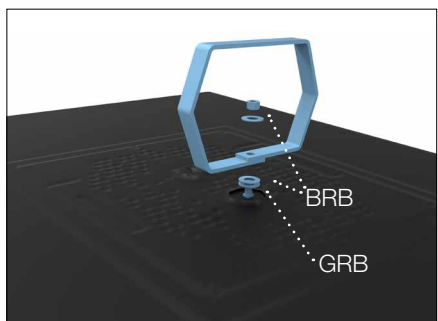


Montera LLFDF kring plåtens fals, kontrollera att falsfästets klackar vilar mot plåten. Dra åt bultarna till 20 Nm. Livlinefäste LLFDF för montage på aluminium och koppar måste kompletteras med isolerprofil IPLL.

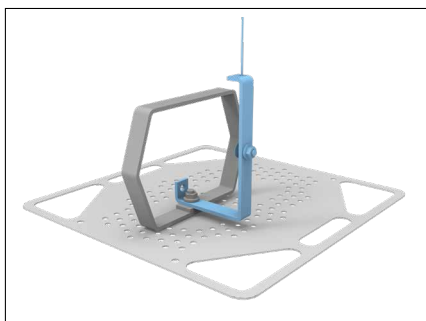


Vid montage av snödjupsindikator fäst den i LLFDF genom att lossa muttern och trä den över skruven och dra sedan åt muttern igen.

Montering på papptak

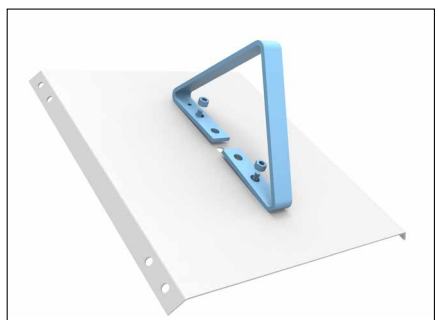


Montera LLF150 mot takytan mot respektive infästningsplatta. Montera i följande ordning: gummibricka GRB, bricka BRB, LLF150, bricka BRB och avsluta med låsmutter. Använd bults 27.

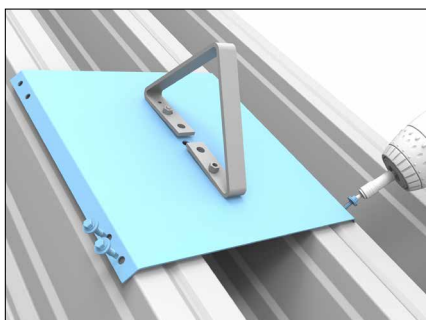


Vid montage av snödjupsindikator fäst den i LLF150 genom att lossa muttern och trä den över skruven och dra sedan åt muttern igen.

Montering på trapetsprofilerad 115 profil



Montera LLF på IF115 först enligt bild. Montera med 2 skruv och mutter från bultsats 31.



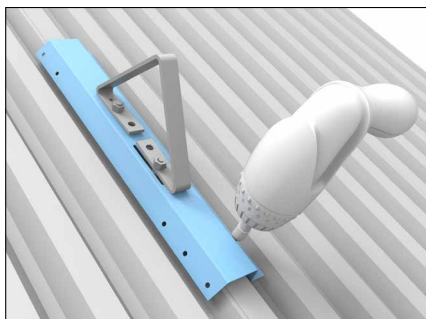
Sätt IF115 på en profiltopp på plåten minst 200 mm från plåtkanten. För plåttjocklek upp till 0,9 mm använd 8 spets-skrivar från bults 31 för att fästa IF115. För plåttjocklek från 1,0 mm och mer använd 8 borrhåls-skrivar från bults 31.

Livlinefäste

Montering på trapetsprofilerade profiler



Om LLF skall användas (livlinefäste), montera den på IF20, IF35,IF45 först enligt bild. Montera LLF mot IF20, IF35, IF45 med 2 skruv och mutter från bultsats 23.

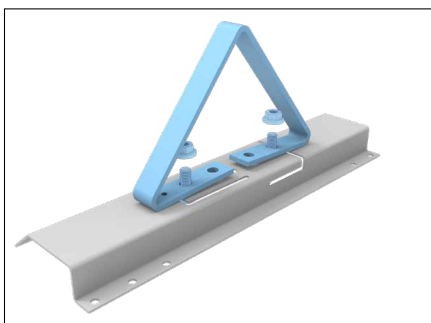


Sätt IF20, IF35,IF45 på en profiltopp på plåten minst 200 mm från plåtkanten. Fäst IF20, IF35,IF45 med 8 skruvar från bultsats 23.

Monteringsförutsättningar

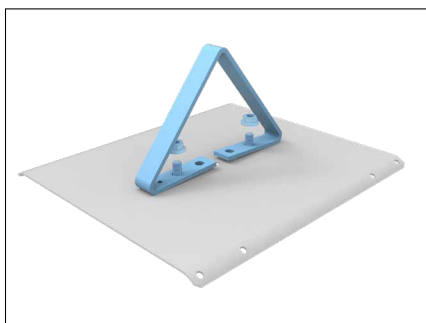
- Livlinefästet får användas av en person i taget.
- Livlinefäste får endast användas som enskild infästningspunkt för tak med lutning <math><6^\circ</math>.

Montering på sinusprofilerad profil



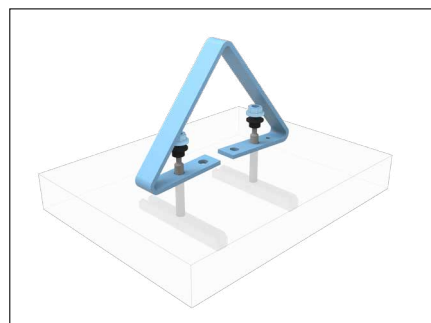
Montera LLF på IFSIN med 2 skruv och mutter från bults 29, fäst sedan IFSIN mot plåten med de 10 skruvarna från bults 29.

Montering på pannplåt LPP20



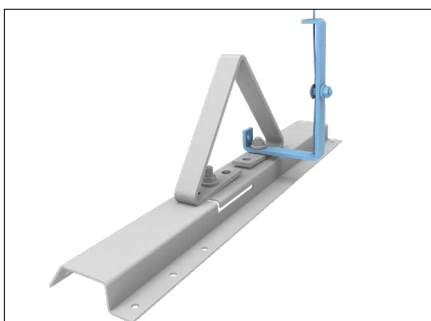
Montera LLF på IFLPP med 2 skruv och mutter från bults 23, fäst sedan IFLPP mot plåten med 8 spettskruvar från bults 23

Montering med vippbult



Montera LLF med 2 vippbult, fäst konsolen på skruvarna dra åt muttrarna till 35-50 Nm.

Montering av snödjupsindikator



Vid montage av snödjupsindikator fäst den i LLF genom att lossa muttern och trä den över skruven och dra sedan åt muttern igen.



De flesta av oss tillbringar större delen av tiden inomhus. Inomhusklimatet är avgörande för hur vi mår, hur mycket vi orkar och om vi håller oss friska.

Vi på Lindab har därför gjort till vår viktigaste uppgift att bidra till ett inomhusklimat som förbättrar människors liv. Det gör vi genom att utveckla energieffektiva ventilationslösningar och hållbara byggprodukter. Vi vill också bidra till ett bättre klimat för vår planet genom att arbeta på ett sätt som är hållbart för både människor och miljön.

[Lindab | För ett bättre klimat](#)