

THERMOMUR®

Allmänna konstruktionslösningar för Jackon Thermomur® 350HD



RAMBOLL

Innehållsförteckning

Föreskrifter och förutsättningar	3-4
Thermomur® 350HD med jordåterfyllnad	5
Thermomur® 350HD - Spännvidder	6
Thermomur® 350HD - Yttervägg med och utan jordtryck	7
Thermomur® 350HD - Utvändig och invändig kontrefort	8
Thermomur® 350HD - Vägg upp till 3 meter utan jordtryck	9
Thermomur® 350HD - Ytter- och innerhörn i vägg utan jordtryck	10
Thermomur® 350HD - T-hörn i vägg utan jordtryck	11
Thermomur® 350HD - Vägg upp till 3 meter med jordtryck	12
Thermomur® 350HD - Ytter- och innerhörn i vägg med jordtryck	13
Thermomur® 350HD - T-hörn i vägg med jordtryck	14
Thermomur® 350HD - Vägg upp till 3 meter med jordtryck - Invändig kontrefort	15-16
Thermomur® 350HD - Vägg upp till 3 meter med jordtryck - Utvändig kontrefort	17
Thermomur® 350HD - Vägg upp till 3 meter med jordtryck - Invändig kontrefort	18
Thermomur® 350HD - Balk över väggöppning	23-24
Thermomur® 350HD - Generell sprickarmering runt väggöppning	25-26

FÖRESKRIFTER OCH FÖRUTSÄTTNINGAR

FÖRESKRIFTER

FÖRESKRIFTER EUROPASTANDARDER

EUROKOD 0: GRUNDLÄGGANDE DIMENSIONERINGSREGLER

EUROKOD 1: LASTER AV BÄRVERK

EUROKOD 2: DIMENSIONERING AV BETONGKONSTRUKTIONER

EUROKOD 4: SAMVERKANS KONSTRUKTIONER AV

STÅL-BETONG

EUROKOD 5: DIMENSIONERING AV TRÄKONSTRUKTIONER

EUROKOD 7: DIMENSIONERING AV GEOKONSTRUKTIONER

SVENSK STANDARD

BOVERKETS FÖRESKRIFTER OM ÄNDRING I VERKETS

FÖRESKRIFTER OCH ALLMÄNNA RÅD OM TILLÄMPNING AV
EUROPEISKA STANDARDER - EKS 11 BFS 2019:1

BESKRIVNINGAR, RÅD OCH ANVISNINGAR

BOVERKETS BYGGREGLER BFS 2011:6 - BBR MED

ÄNDRINGAR

AMA HUS 14 (ALLMÄN MATERIAL - OCH
ARBETSBEKRIVNING)

RA HUS 14 (RÅD OCH ANVISNINGAR)

AMA ANLÄGGNING 13 (ALLMÄN MATERIAL -
OCH ARBETSBEKRIVNING)

RA ANLÄGGNING 13 (RÅD OCH ANVISNINGAR)

ALLMÄNT OM KONTROLLER ENLIGT EKS 11 AVD A 25-27
OCH BERÖRDA EUROKODER SAMT SS-EN 13670:2009

BETONGKONSTRUKTIONER UTFÖRANDE

TOLERANSER

EKS 11 BFS 2019:1, SS-EN 13670:2009, SS-ISO 2768-1

AMA HUS 14

SÄKERHETSKLASSER (EKS 11)

STOMSTABILISERANDE BYGGNADSEDELAR: 3

GEOKONSTRUKTIONER (EK 7)

ÅTERFYLLNAD UTGÖRS AV DRÄNERANDE MASSOR
UTAN PACKNING. SE ÄVEN BOVERKETS BYGGREGLER.

GEOTEKNISK KLASS: 2

BETONGKONSTRUKTIONER (EUROKOD 2)

BETONG - PLATSGJUTNA KONSTRUKTIONER

SS-EN 206-1 "BETONG - DEL 1: FÖRORDNINGAR,
EGENSKAPER, TILLVERKNING OCH

ÖVERENSSTÄMMELSE". EKS 11 BFS 2019:1 AVD. D.

SS137003:2008 "BETONG - ANVÄNDNING AV

EN206 -1 I SVERIGE" UTG. 4.

SS-EN 13670:2009 BETONGKONSTRUKTIONER -
UTFÖRANDE.

ALLMÄNT

BTG II C28/35, XC1, VCT:0,6, L50, VÄGGAR

KONSISTENSKLASS S4

SÄTTMÅTT: 180-200MM

MAX STENSTORLEK: 12MM

BETONGKVALITET PÅVERKAS AV UTTORKNINGSTIDER,
KONTROLLERAS MED BETONG LEVERANTÖR OCH
TIDSPLANER.

ARMERING

RAKA JÄRN: K500C-T

BOCKADE JÄRN: K500B-T

BOCKNINGSRADIER ENLIGT EKS 11

TÄCKANDE BETONGSKIKT

SS13070 "BETONGKONSTRUKTIONER -

TÄCKANDESKIKT" -

UTG. 1

THERMOMUR 350HD MED JORDÅTERFYLLNAD

FÖRUTSÄTTNINGAR

- MAX MOTFYLLNAD ENLIGT TABELL
- MAX VÄGGHÖJD 3 METER
- FYLLNADSMASSOR AV MAKADAM MED SNÖLAST ENLIGT TABELL.
- DRÄNERING OCH ÅTERFYLLNAD ENLIGT BOVERKETS BYGGREGLER.
- LUTNING TERRÄNG FRÅN VÄGG 1:20 MINST 3 METER UT.
- VÄGG STÖTTAS TILLS BETONGEN HAR HÄRDATS.
- ÅTERFYLLNAD PACKAS EJ.

BERÄKNINGSMETOD

MED DEM NYA EKS 10 OCH EKS 11 SÅ HAR EN DEL LÄTTNADER TILLKOMMIT GÄLLANDE MINIMIARMERING FÖR VÄGGAR OCH DETTA HAR BEAKTATS.

BERÄKNINGAR FÖR VÄGGAR ENLIGT DEN GENERELLA METODEN I EK2 5.8.6.

VID VÄGG UTAN JORDTRYCK HAR ENDAST KRYMPARMERING ERFORDRATS, DÅ DIMENSIONERINGSVÄRDEN FÖR BETONGENS DRAGHÅLLFASTHET (OARMERAD) I BROTTGRÄNSTILLSTÅND HAR UTNYTTJATS ENLIGT EK2 12.3.1.

REKOMMENDATIONER

MAXBELASTNING FÖR VÄGG UTAN JORDTRYCK: 210 kN/M

MAXBELASTNING FÖR VÄGG MED FULLT JORDTRYCK: 150kN/M

ÖVRIGT

DENNA VÄGLEDNING AVSER FÖRSTÄRKNING FÖR JORDTRYCK OCH SNÖLAST.

INGA ÖVRIGA TRYCK FÅR FÖREKOMMA INOM 3M FRÅN VÄGG, T.EX. FORDON.

FÖR ÖVRIGA LASTER GÄLLER GÄNGSE BYGGREGLER.

KONTAKTA KONSTRUKTÖR FÖR PROJEKTANPASSAD BERÄKNING.

RAMBOLL

Ramböll Sverige AB



FÖRESKRIFTER

RITAD OCH KONSTRUERAD AV

SN/SS

SKALA

DATUM

REV

2020-02-21

NUMMER

REV

350HD-K01

THERMOMUR 350HD - SPÄNNVIDDER

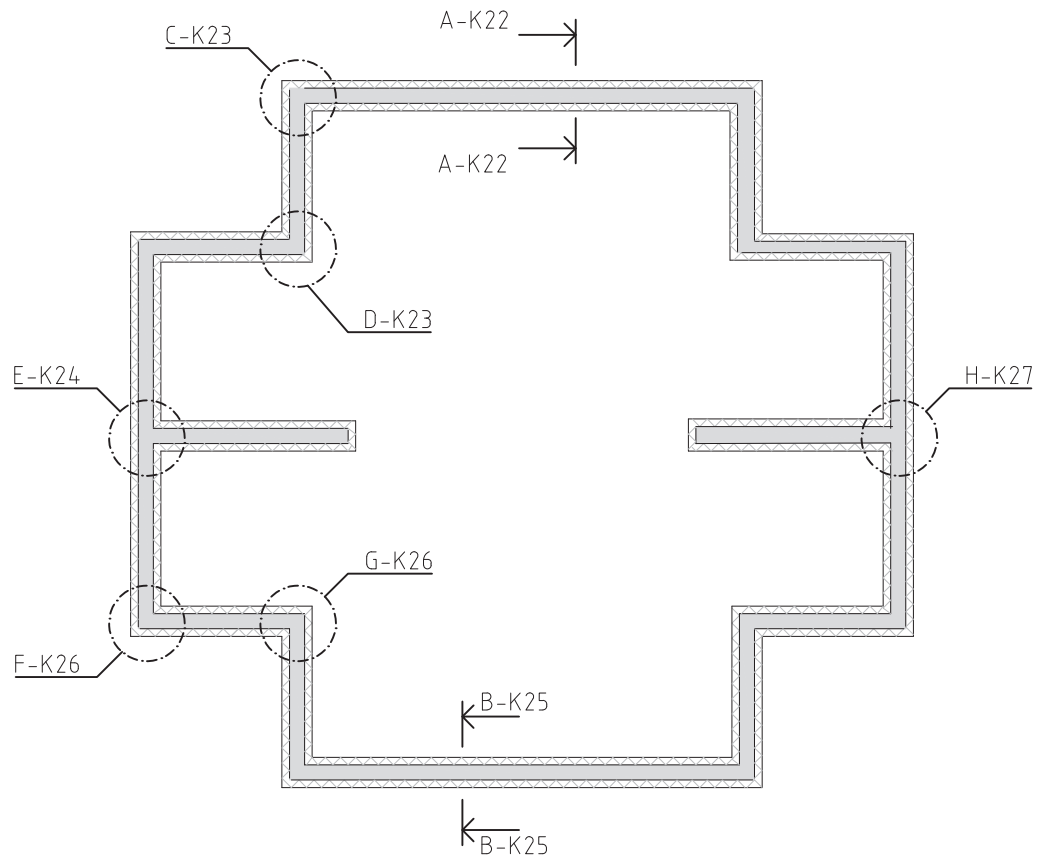
TABELL

TILLÅTNA SPÄNNVIDDER FÖR THERMOMUR 350HD			
ARMERING	SNÖZON	ÅTERFYLLNADSHÖJD	
		2,4m	2,0m
Ø10s300	1<=sk<=2kPa	7,6m	12,0m (+0,5m)
	2<sk<=3kPa	7,0m	11,0m (+0,5m)
	3<sk<=4kPa	6,5m (+0,2m)	10,3m (+0,5m)
	4<sk<=5,5kPa	6,0m (+0,2m)	9,5m (+0,5m)
Ø12s300	1<=sk<=2kPa	10,3m (+0,3)	16,0m
	2<sk<=3kPa	9,5m (+0,3)	15,0m (+0,3)
	3<sk<=4kPa	9,0m (+0,3)	14,5m (+0,3)
	4<sk<=5,5kPa	8,5m	13,0m (+0,3)
Ø10s150	1<=sk<=2kPa	11,0m	16,0m
	2<sk<=3kPa	11,0m	16,0m
	3<sk<=4kPa	11,0m	16,0m
	4<sk<=5,5kPa	10,5m	15,5m

LÄNGDER INOM PARANTES FÅR LÄGGAS TILL, FÖRUTSATT ATT VÄGGEN ÄR BELASTAD MED EN VERTIKAL ÖVERLAST PÅ MINST 8kN/M INNAN ÅTERFYLLNING SKER. ÖVERLASTEN SKALL BELASTA VÄGGEN CENTRISKT. DETTA GÄLLER HELA LIVSLÄNGDEN.

THERMOMUR 350HD

YTTERVÄGG MED OCH UTAN JORDTRYCK



YTTERVÄGG DETALJER OCH SNITT

A-K22 - VÄGG UPP TILL 3 METER UTAN JORDTRYCK

B-K25 - VÄGG UPP TILL 3 METER MED JORDTRYCK

C-K23 - YTTERHÖRN VÄGG UTAN JORDTRYCK

D-K23 - INNERHÖRN VÄGG UTAN JORDTRYCK

E-K24 - T-HÖRN VÄGG UTAN JORDTRYCK

F-K26 - YTTERHÖRN VÄGG MED JORDTRYCK

G-K26 - INNERHÖRN VÄGG MED JORDTRYCK

H-K27 - T-HÖRN VÄGG MED JORDTRYCK

RAMBOLL

Ramböll Sverige AB

JACKON
ISOLERING

TYPRITNING

RITAD OCH KONSTRUERAD AV

SN/SS

DATUM

REV

2020-02-21

NUMMER

REV

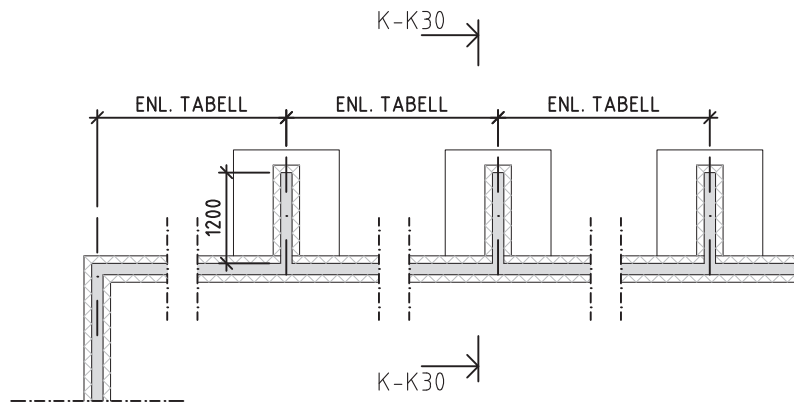
SKALA

1:100

350HD-K20

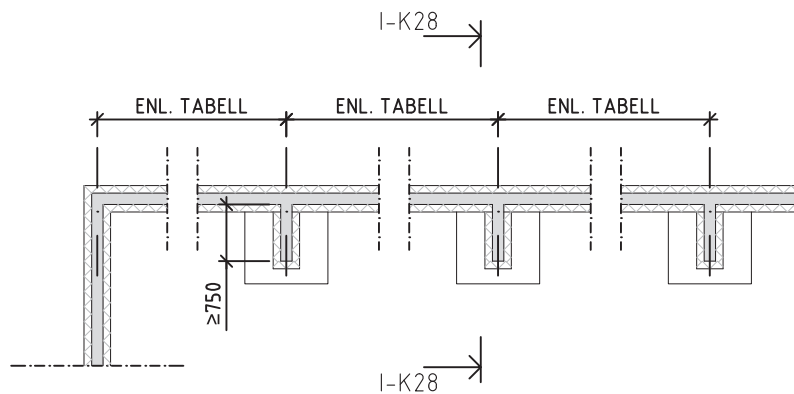
THERMOMUR 350HD

UTVÄNDIG OCH INVÄNDIG KONTREFORT



UTVÄNDIG KONTREFORT

AVSTÅND MELLAN KONTREFORTER ELLER STÖDVÄGGAR ENLIGT TABELL PÅ RITNING 350HD-K10

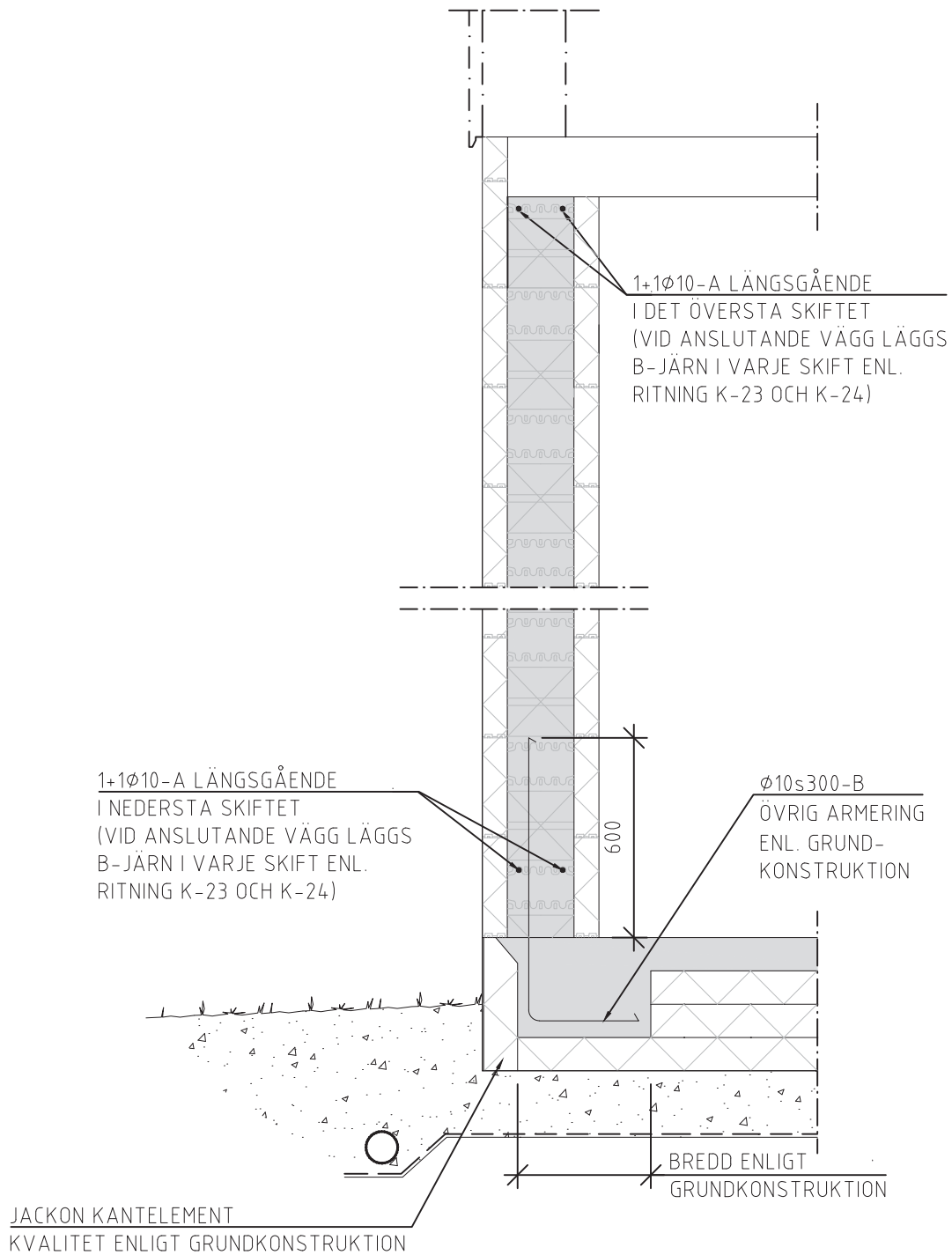


INVÄNDIG KONTREFORT

AVSTÅND MELLAN KONTREFORTER ELLER STÖDVÄGGAR ENLIGT TABELL PÅ RITNING 350HD-K10

THERMOMUR 350HD

VÄGG UPP TILL 3 METER UTAN JORDTRYCK



SNITT A - YTTERVÄGG UTAN JORDTRYCK

1:20

RAMBOLL

Ramböll Sverige AB

JACKON
ISOLERING

TYPRITNING

RITAD OCH KONSTRUERAD AV

SN/SS

SKALA

1:20

DATUM

2020-02-21

REV

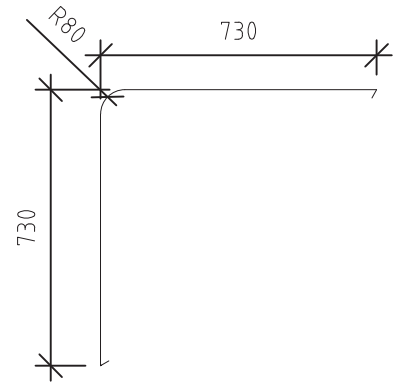
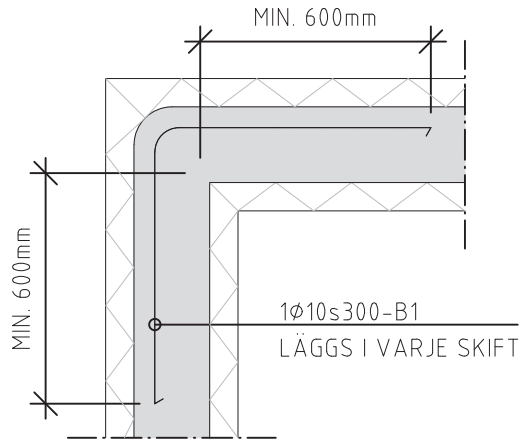
NUMMER

350HD-K22

REV

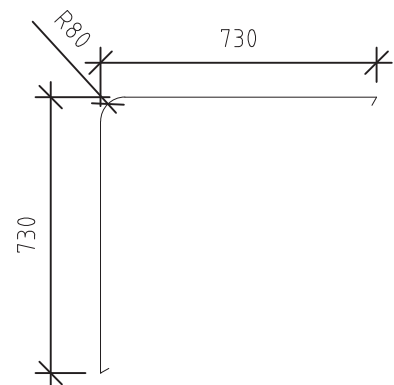
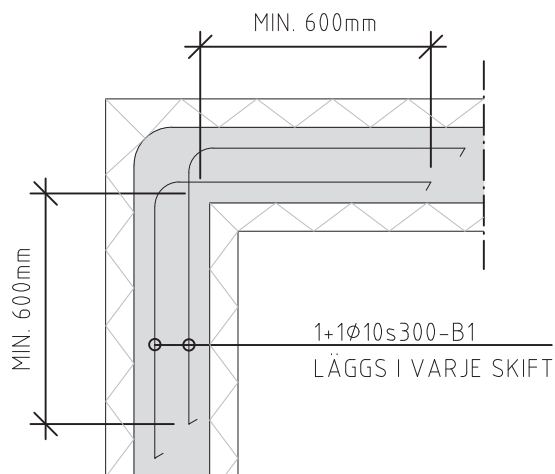
THERMOMUR 350HD

YTTER- OCH INNERHÖRN I VÄGG UTAN JORDTRYCK



DETALJ C - UTVÄNDIGT HÖRN

1:20



DETALJ D - INVÄNDIGT HÖRN

1:20

RAMBOLL

Ramböll Sverige AB

JACKON
ISOLERING

TYPRITNING

RITAD OCH KONSTRUERAD AV

SN/SS

DATUM

REV

2020-02-21

NUMMER

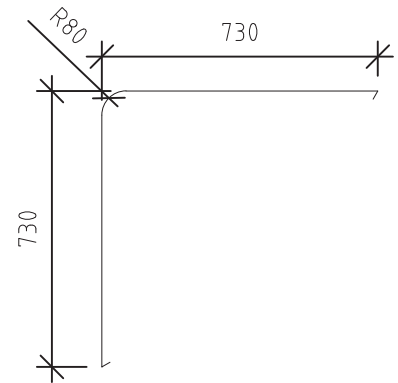
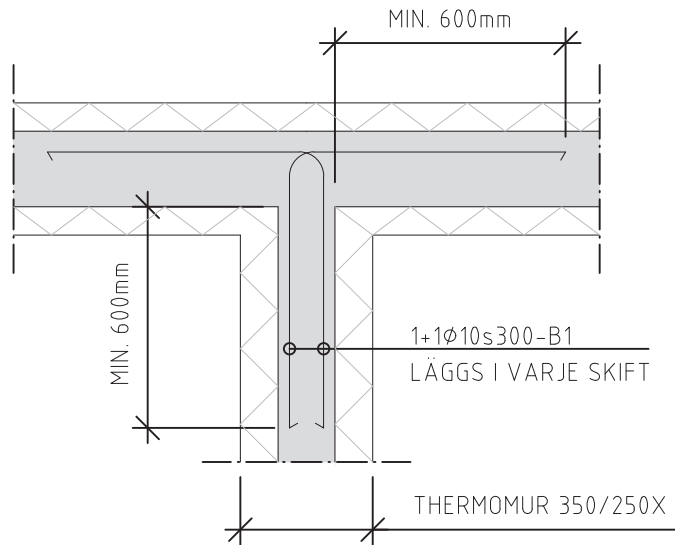
REV

350HD-K23

SKALA

1:20

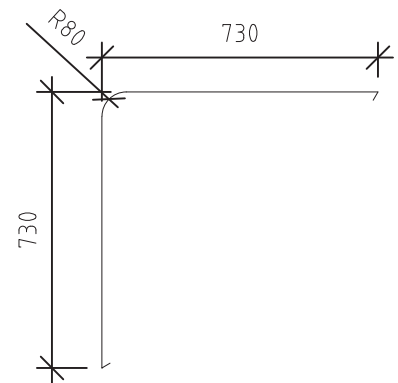
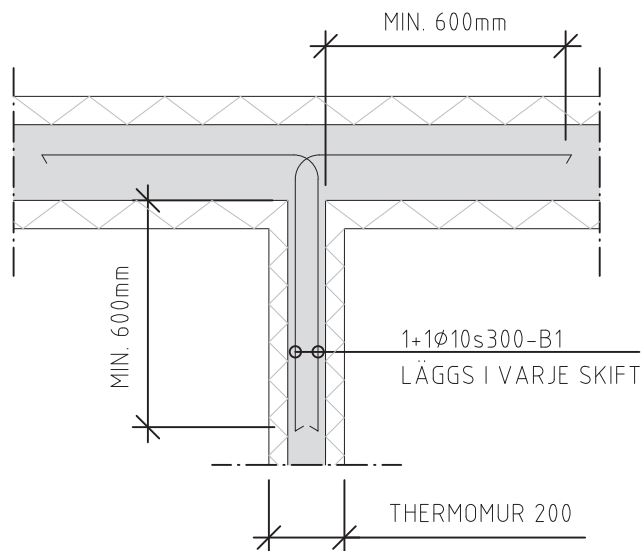
THERMOMUR 350HD T-HÖRN I VÄGG UTAN JORDTRYCK



DETALJ E

ANSLUTNING MOT THERMOMUR 350/250X

1:20



DETALJ E

ANSLUTNING MOT THERMOMUR 200

1:20

RAMBOLL

Ramböll Sverige AB

JACKON
ISOLERING

TYPRITNING

RITAD OCH KONSTRUERAD AV

SN/SS

DATUM

REV

2020-02-21

NUMMER

REV

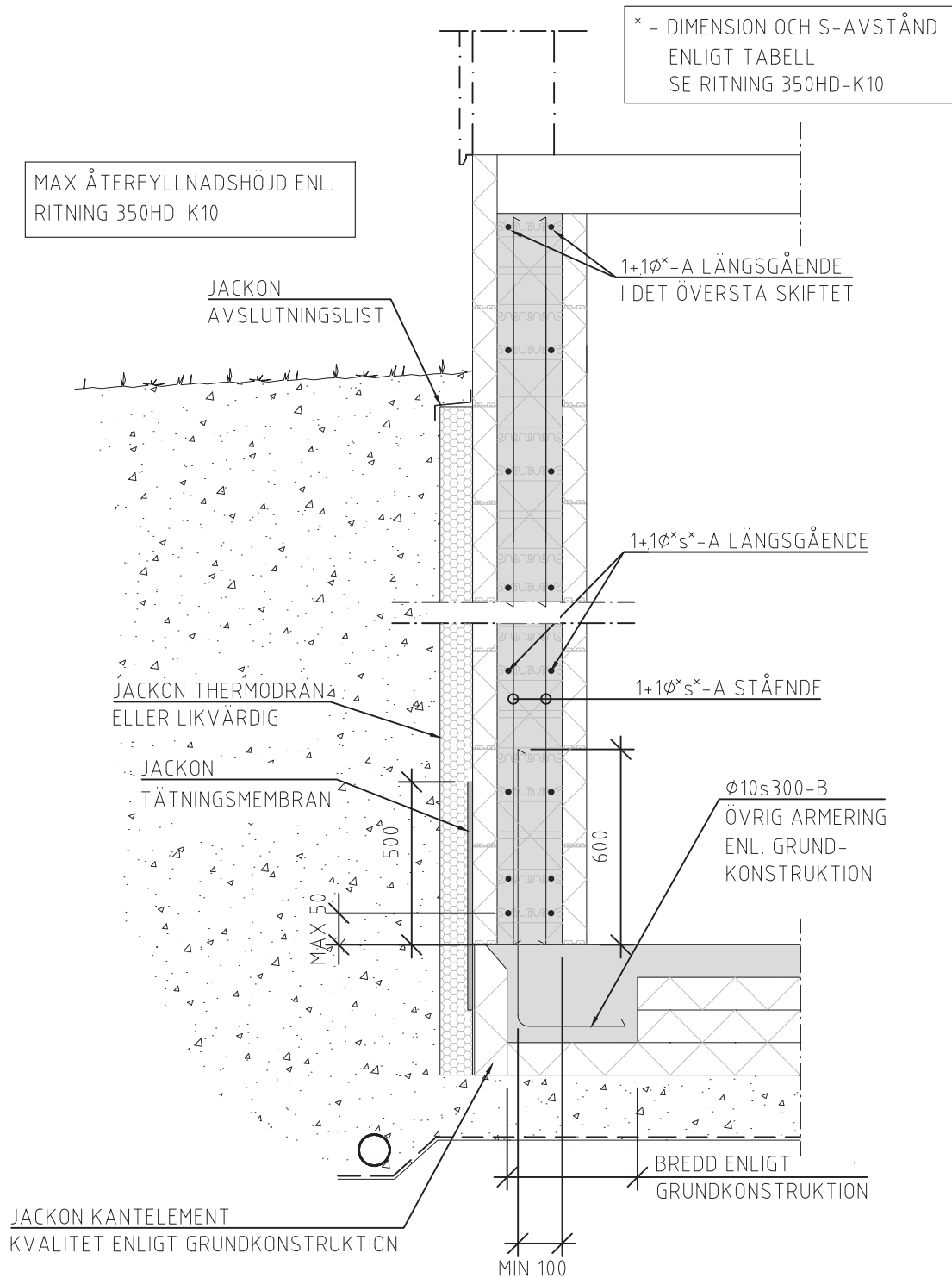
350HD-K24

SKALA

1:20

THERMOMUR 350HD

VÄGG UPP TILL 3 METER MED JORDTRYCK



SNITT B - YTTERVÄGG MED JORDTRYCK

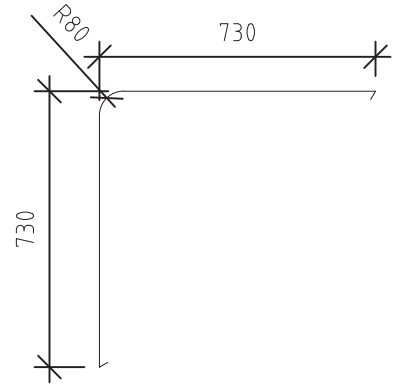
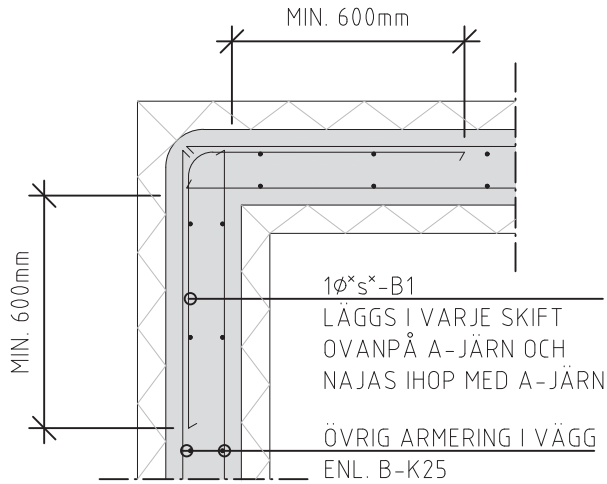
1:20

 Ramböll Sverige AB		TYPRITNING RITAD OCH KONSTRUERAD AV SN/SS		DATUM 2020-02-21	REV
		SKALA 1:20	NUMMER 350HD-K25	REV 	

THERMOMUR 350HD

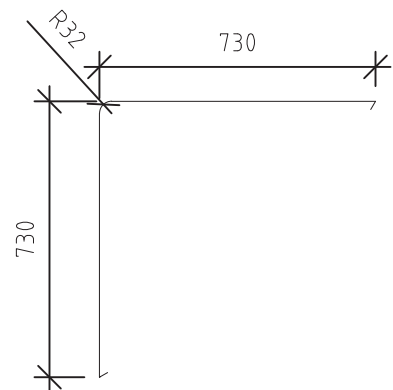
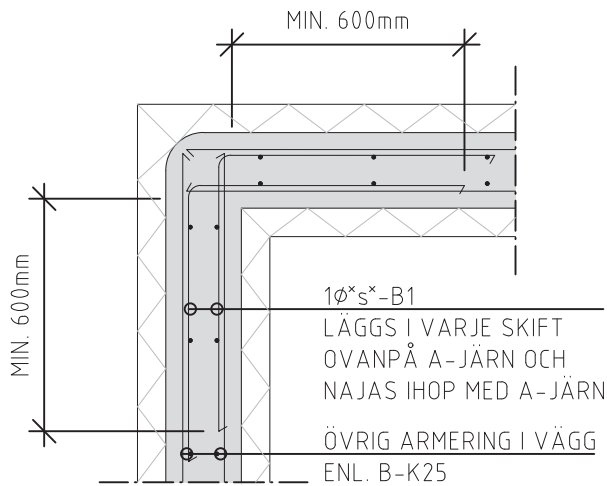
YTTER- OCH INNERHÖRN I VÄGG MED JORDTRYCK

* - DIMENSION OCH S-AVSTÅND
ENLIGT TABELL
SE RITNING 350HD-K10



DETALJ F - UTVÄNDIGT HÖRN

1:20



DETALJ G - INVÄNDIGT HÖRN

1:20

RAMBOLL

Ramböll Sverige AB

JACKON
ISOLERING

TYPRITNING

RITAD OCH KONSTRUERAD AV

SN/SS

DATUM

REV

2020-02-21

NUMMER

REV

350HD-K26

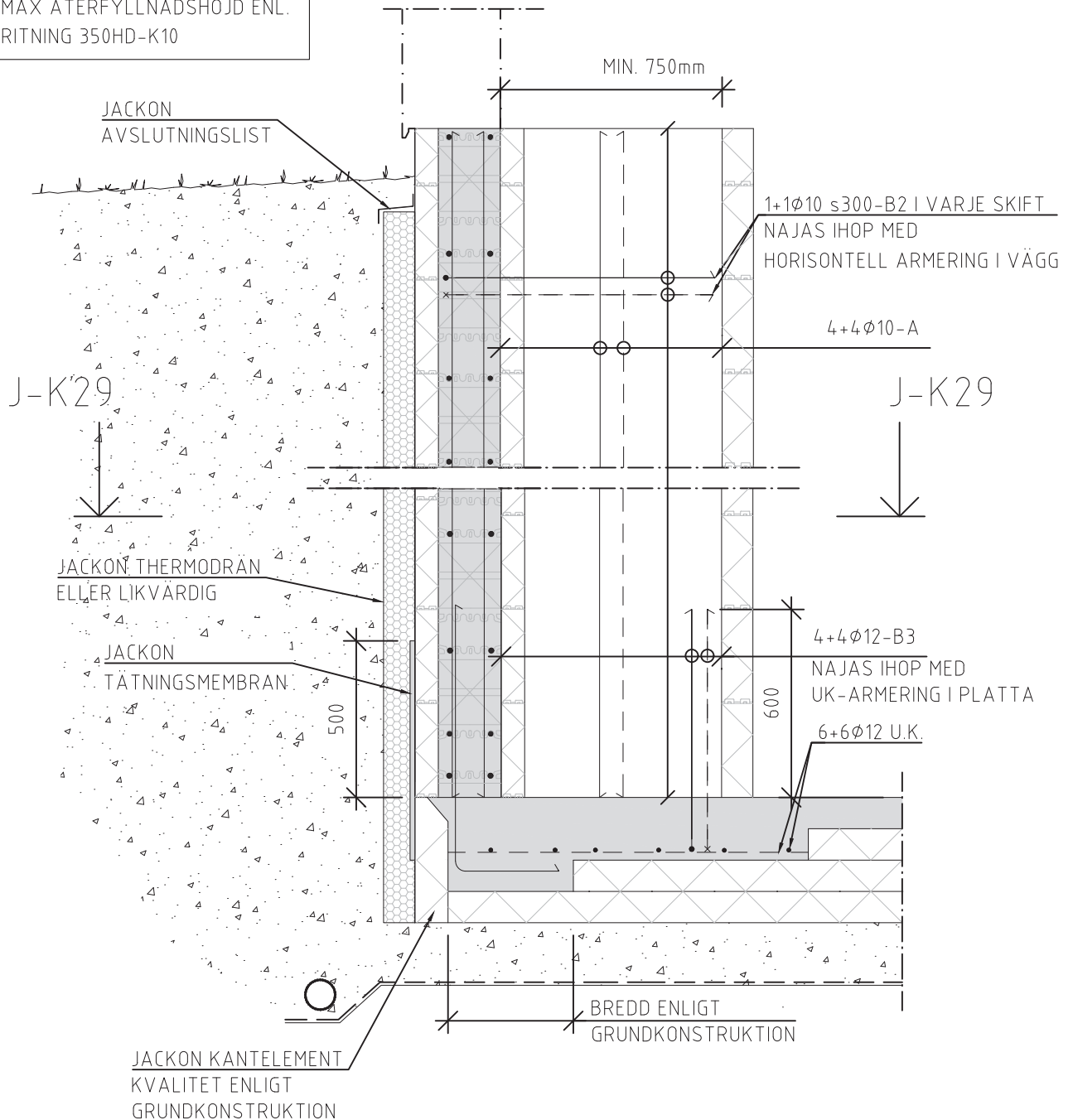
SKALA

1:20

THERMOMUR 350HD

VÄGG UPP TILL 3 METER MED JORDTRYCK - INVÄNDIG KONTREFORT

MAX ÅTERFYLLNADSHÖJD ENL.
RITNING 350HD-K10



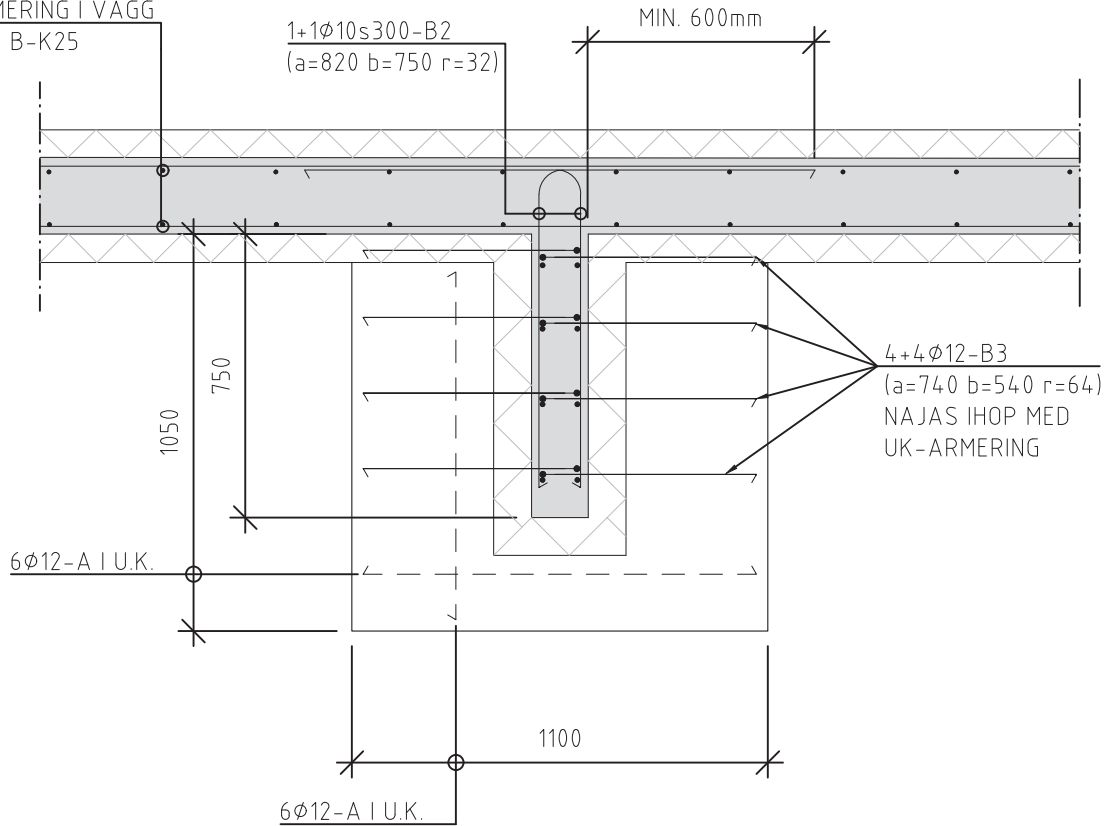
SNITT I - INVÄNDIG KONTREFORT

 Ramböll Sverige AB		TYPRITNING RITAD OCH KONSTRUERAD AV SN/SS		DATUM 2020-02-21	REV
		SKALA 1:20	NUMMER 350HD-K28	REV	

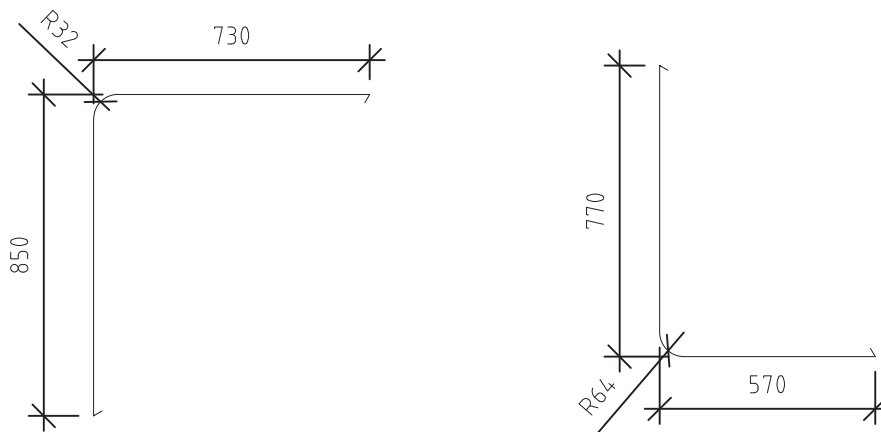
THERMOMUR 350HD

VÄGG UPP TILL 3 METER MED JORDTRYCK - INVÄNDIG KONTREFORT

ÖVRIG ARMERING I VÄGG
ENL. SNITT B-K25

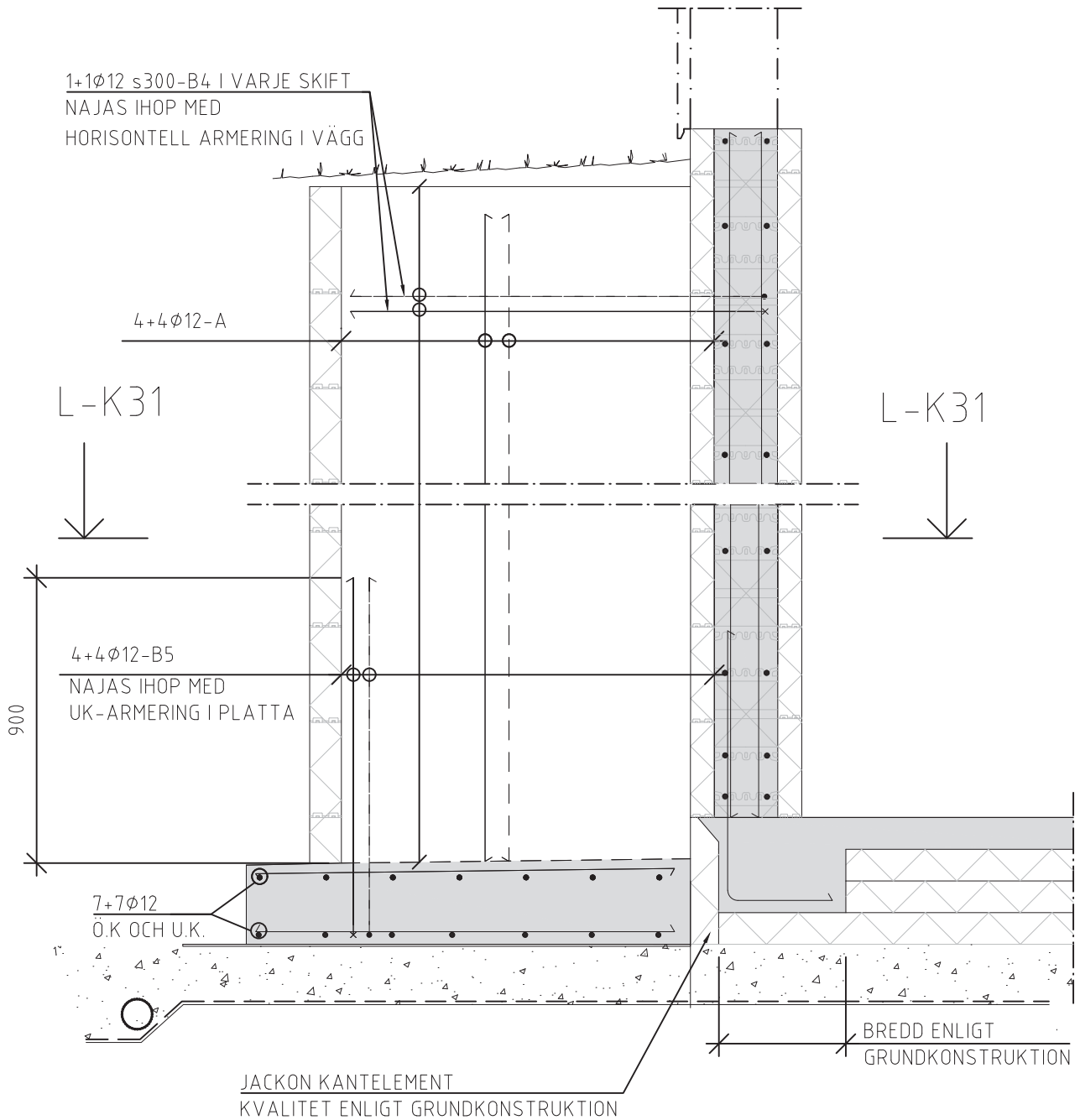


DETALJ J - INVÄNDIG KONTREFORT



THERMOMUR 350HD

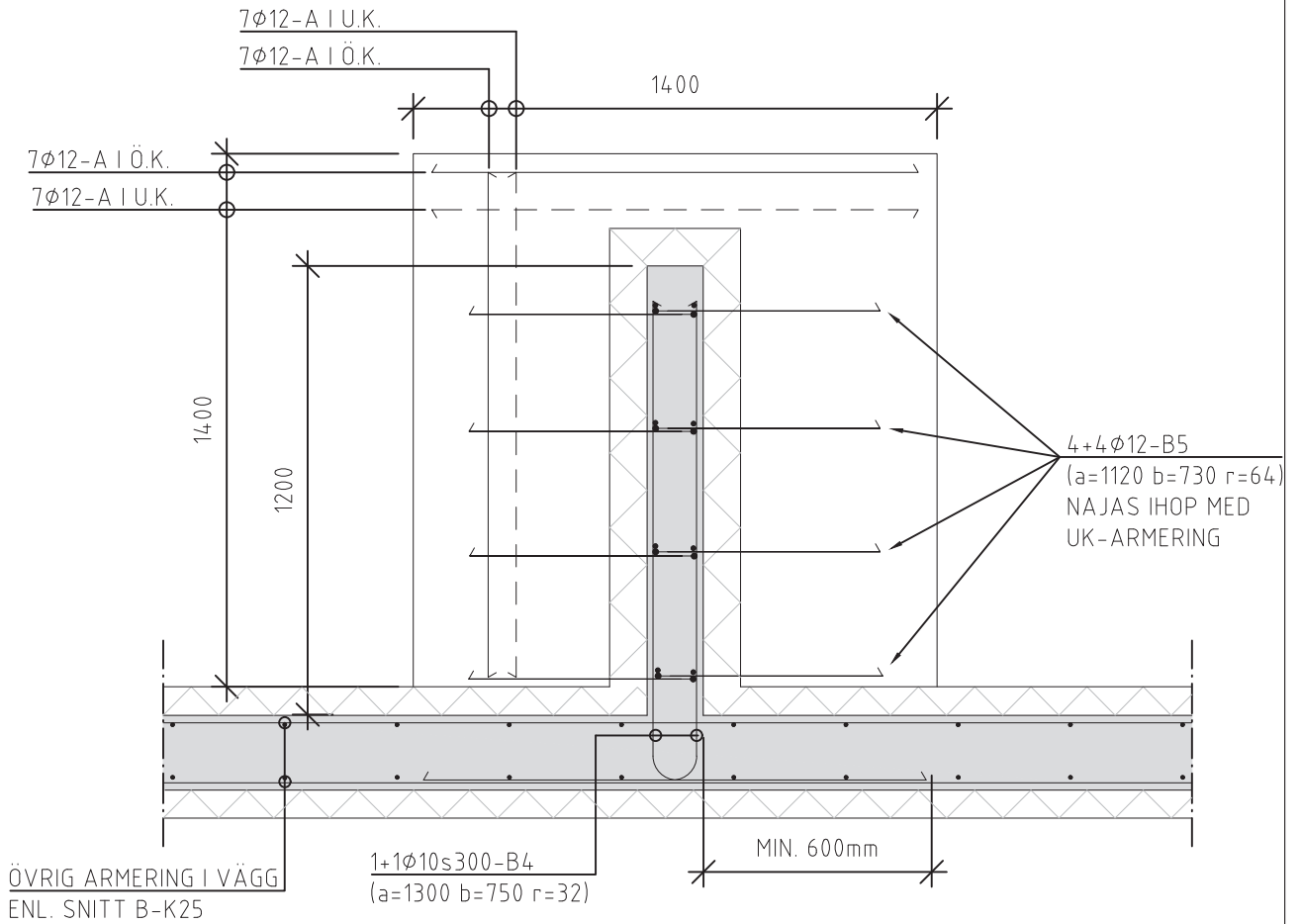
VÄGG UPP TILL 3 METER MED JORDTRYCK - UTVÄNDIG KONTREFORT



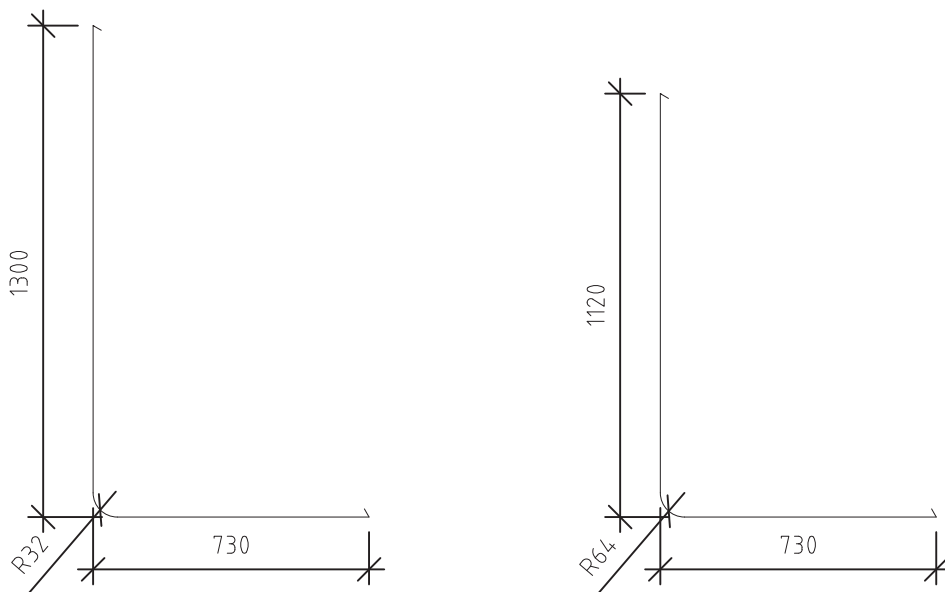
SNITT K - UTVÄNDIG KONTREFORT

THERMOMUR 350HD

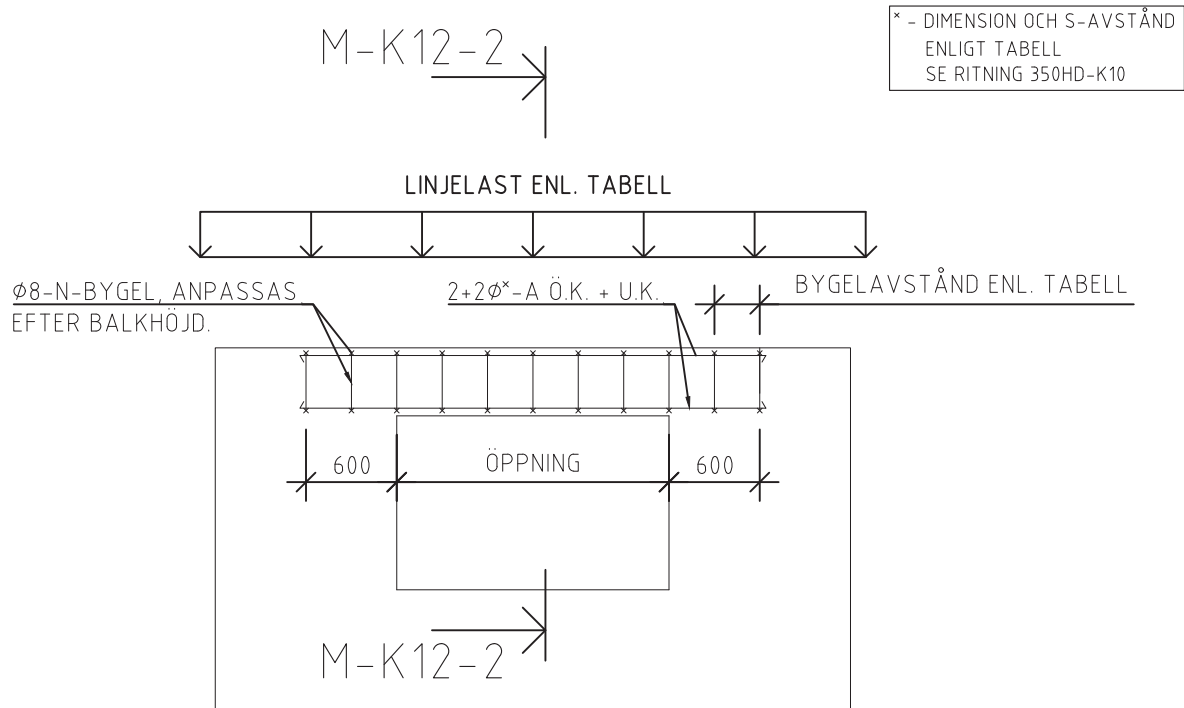
VÄGG UPP TILL 3 METER MED JORDTRYCK - UTVÄNDIG KONTREFORT



DETALJ L - UTVÄNDIG KONTREFORT



THERMOMUR 350HD BALK ÖVER VÄGGÖPPNING

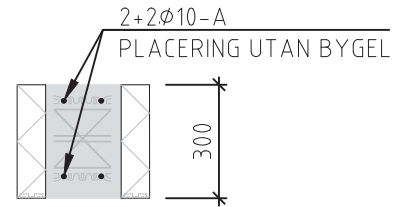
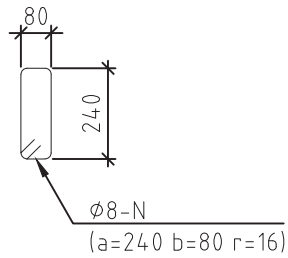
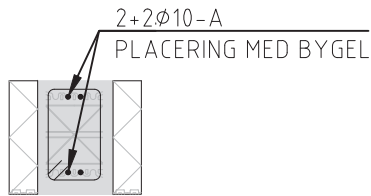


BALK ÖVER VÄGGÖPPNING

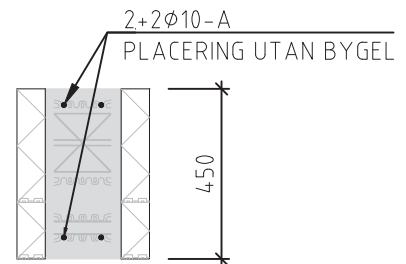
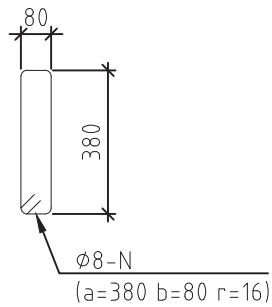
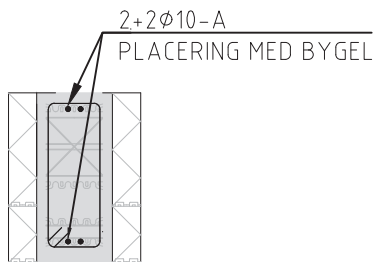
TILLÅTNA ÖPPNINGSBREDD OCH LASTER					
ÖPPNING	BALKHÖJD	TILLÅTEN LAST UTAN	TILLÅTEN LAST MED BYGEL (kN/m)		
		BYGEL (kN/m) (Ø10)	BYGELAVSTÅND	Ø10	Ø12
1.2m	300mm	33	c/c150mm	86	123
	450mm	40	c/c300mm	116	165
	600mm	52	c/c300mm	135	193
2.0m	300mm	19	c/c150mm	36	51
	450mm	24	c/c300mm	51	73
	600mm	29	c/c300mm	63	91
2.5m	300mm	15	c/c150mm	24	34
	450mm	19	c/c300mm	35	50
	600mm	23	c/c300mm	44	63
3.0m	300mm	11	c/c150mm	17	24
	450mm	17	c/c300mm	25	36
	600mm	20	c/c300mm	32	46

TABELL ÖPPNINGSBREDD OCH LASTER

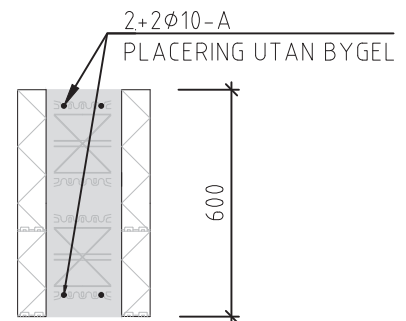
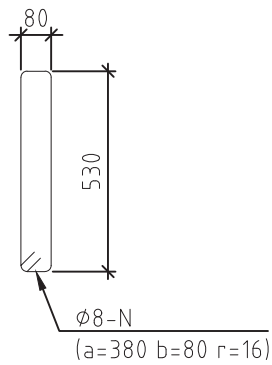
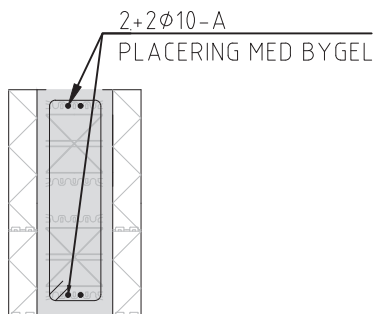
THERMOMUR 350HD BALK ÖVER VÄGGÖPPNING



SNITT M - BALKHÖJD 300



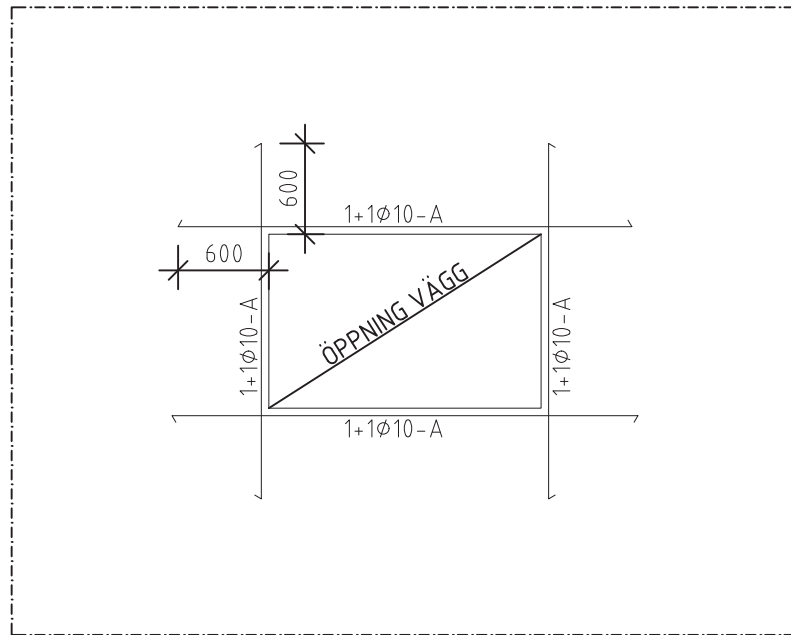
SNITT M - BALKHÖJD 450



SNITT M - BALKHÖJD 600

THERMOMUR 350HD

GENERELL SPRICKARMERING RUNT VÄGGÖPPNING



GENERELL SPRICKARMERING RUNT VÄGGÖPPNING
ARMERING BALK ÖVER VÄGGÖPPNING SE K12-1



Återvinning av EPS

För att minska svinn och öka återvinningsmängden av EPS i branschen rekommenderar Jackon att man följer dessa tre tips:

1. Skydda material mot vind

EPS produkter är lätta i förhållande till dess volym, detta gör produkterna enkla att jobba med men också lätta för vinden. Det är därför viktigt att säkra EPS på byggarbetsplatsen så att materialet inte blir skadat eller sprids med vinden.

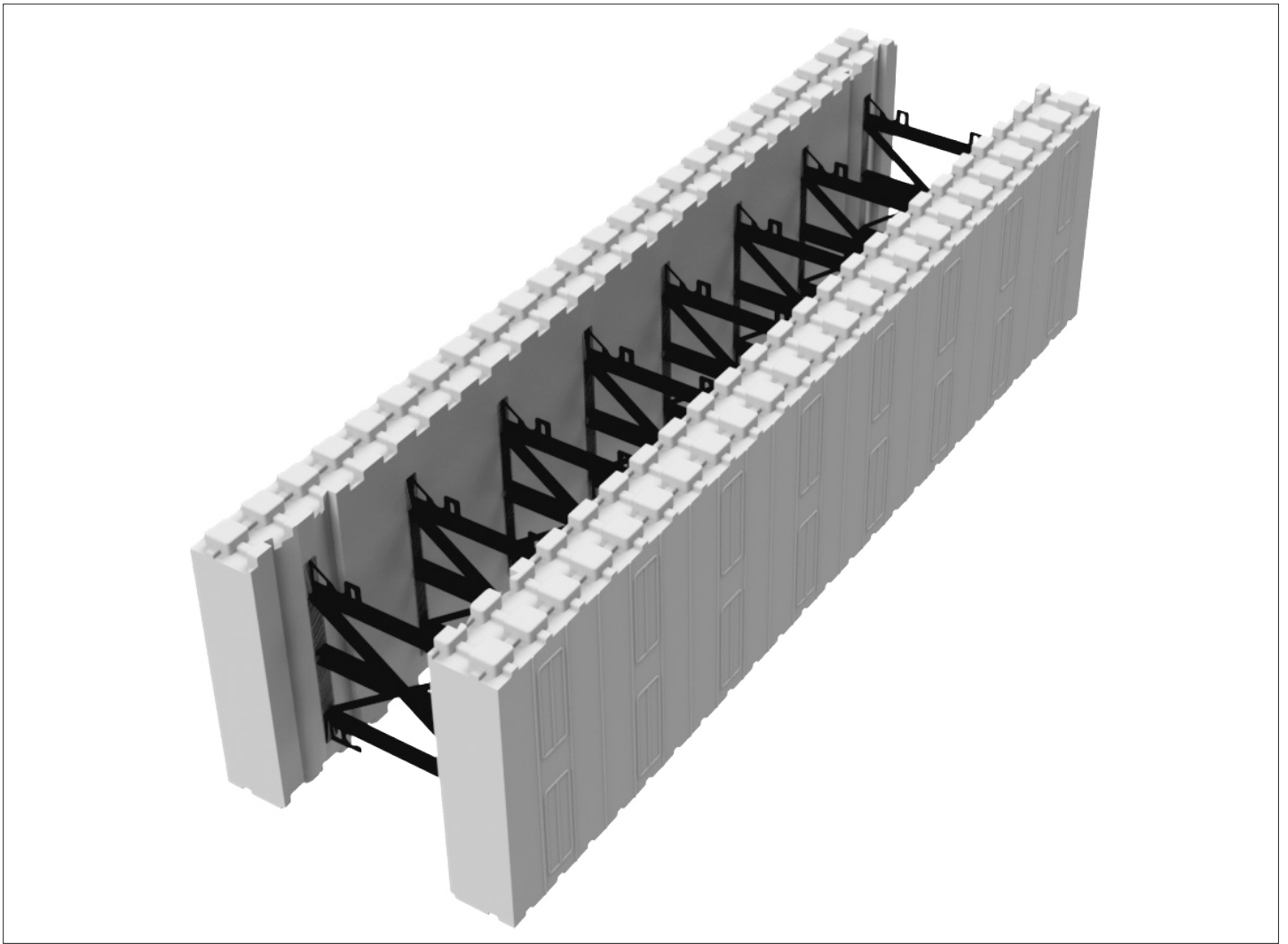
2. Användning av värmekniv/glödtråd

För att undgå nedskräpning av EPS fragment rekommenderar vi att värmekniv/glödtråd används

vid kapning av EPS och inte vanlig sticksåg/fogsvans. Värmekniven ger ett mer exakt snitt samtidigt som man inte river upp material.

3. Sortera spill av EPS i egna säckar

På grund av sin stora volym och låga vikt är det en stor fördel att sortera ut EPS och därmed reducera antal tömningar av restavfall på byggarbetsplatsen. Insamlat EPS kan material- och energiåtervinnas. Gör sorteringen så enkel som möjligt på byggarbetsplatsen: Sätt upp säckar från start där kapning av materialet sker. Markera tydligt på säckarna att de innehåller EPS. Kontrollera med din lokala återvinningsstation hur de samlar in EPS.



Jackon Thermomur® är ett komplett byggsystem till såväl hela byggnationen som till bara källardelen. Jackon Thermomur® består av **7 smarta serier**. Jackon Thermomur® har **Sintef Tekniska Godkännande**. För monteringsvideo och mer information, produktsortiment och tillbehör, se jackon.se.



JACKON AB | Box 507 | 541 28 Skövde | Diabasvägen 11 | 541 52 Skövde
Telefon: 031-700 88 10 | jackon.se

KUNDCENTER | Telefon: 031-700 88 10 | E-post: order@jackon.se

TEKNISK KUNDSERVICE | Telefon: 031-795 90 38 | E-post: jackon@jackon.se

