

SINTEF Byggforsk bekrefter at

Thermomur

er vurdert å være egnet i bruk og tilfredsstillende krav til produktdokumentasjon i henhold til Forskrift om omsetning og dokumentasjon av produkter til byggverk (DOK) og Forskrift om tekniske krav til byggverk (TEK), for de egenskaper, bruksområder og betingelser for bruk som er angitt i dette dokumentet

1. Innehaver av godkjenningen

Jackon AS
Postboks 1410
1602 Fredrikstad
www.jackon.no

2. Produsent

Thermomur 250,
Jackon AS avd. Kristiansand, 4640 Søgne

Thermomur 200, 250X, 350, 350 Super og 450,
Jackon AS avd. Fredrikstad, 1621 Gressvik

3. Produktbeskrivelse

Thermomur er et forskalings- og isolasjonssystem basert på blokker av ekspandert polystyren (EPS).

Thermomur finnes i følgende varianter:

- Thermomur 200
- Thermomur 250
- Thermomur 250X
- Thermomur 350
- Thermomur 350 Super
- Thermomur 450

Thermomur 200, 250, 250X, 350 og 450 består av EPS med trykkfasthetsklasse CS(10)150 og densitet ca. 23 kg/m³. Blokkene har lys grå farge.

Thermomur 350 Super består av EPS med trykkfasthetsklasse CS(10)150 og densitet ca. 23 kg/m³. Blokkene har mørk grå farge.

Blokkene settes sammen og armeres både horisontalt og vertikalt før de støpes betong. Blokkvangene har innpreget et knastesystem i topp og bunn for sammenføyning av skiftene. På utsiden av yttervegger kompletteres blokkene med et pusslag over bakkenivå, og på innsiden med platekledning som angitt i pkt. 7.

Thermomur 250 standard blokk er vist i fig. 1. Vangene holdes sammen med ribber av EPS.

Thermomur 350 og 350 Super standard blokk er vist i fig. 2. Vangene for disse elementene holdes sammen av bindere i plast (PE for rettelementer og PP for hjørneelementer). Thermomur 250X og 450 ser tilsvarende ut, men har annen tykkelse på EPS-vangene. Thermomur 250X, som er vist i fig. 5, har EPS-vanger med tykkelse på 50 mm. Thermomur 450, som er vist i fig. 6, har EPS-vanger med tykkelse på 100 mm (indre vange) og 200 mm (ytre vange).

For bruk til øvre element i yttervegg finnes Thermomur Toppblokk, som leveres i de samme variantene som Thermomur 350. Thermomur Toppblokk har utsparinger for et aluminiumsbeslag, kalt IsoCon, som danner opplegg for den del av svillen som ikke ligger an på betongen, se fig. 3. IsoCon-beslaget er spesielt tilpasset yttervegger med Iso3 svill og stendere, se SINTEF Tehnisk Godkjenning nr 2610.

Thermomur 200 standard blokk er vist i fig. 4. Vangene holdes sammen av bindere i plast (PE).

Thermomur-blokkene leveres også med en tett ende for bruk i hjørner og lignende, blokker i halv høyde, toppblokker og såleblokk med bredde 540 mm.

Største målavvik for blokkene skal være ± 5 mm for bredde og høyde, ± 10 mm for lengde, ± 2 mm for planhet og ± 5 mm for rettvinkelethet.

Som supplement til veggsystemet leveres følgende:

- Jackon Fiberpuss for pussing på polystyrenoverflatene
- Alkaliresistent armeringsnett av glassfiber for puss
- Tilbehør for montering av støtter før støping av vegger

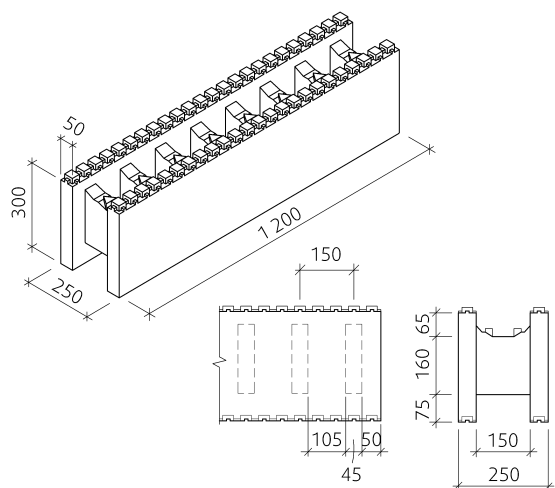


Fig. 1
Thermomur 250 standard blokk (mål i mm)

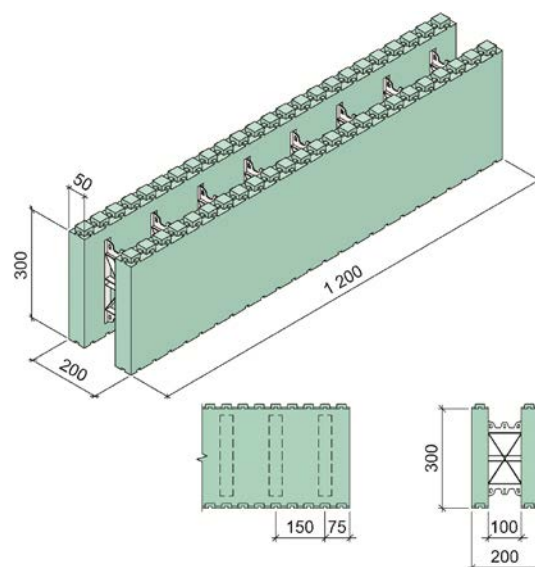


Fig. 4
Thermomur 200 standard blokk (mål i mm)

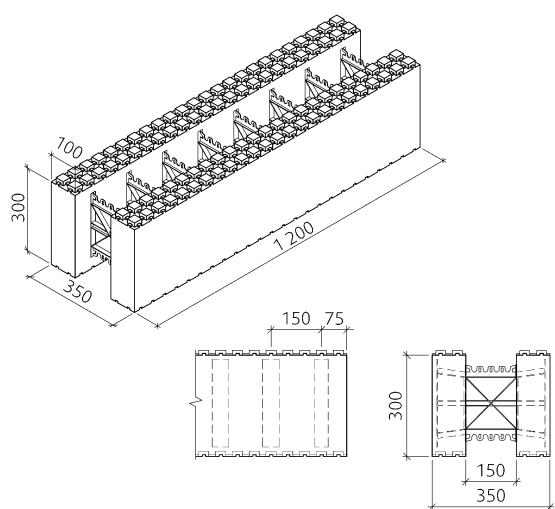


Fig. 2
Thermomur 350 og 350 Super standard blokk (mål i mm)

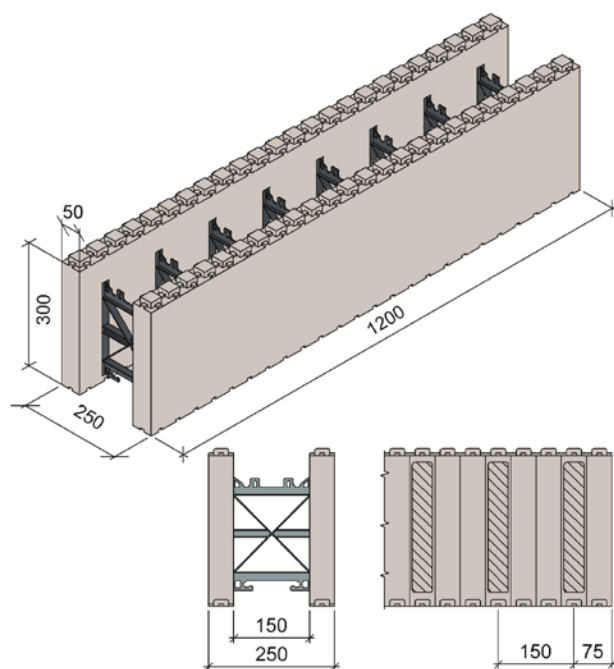


Fig. 5
Thermomur 250X standard blokk (mål i mm)

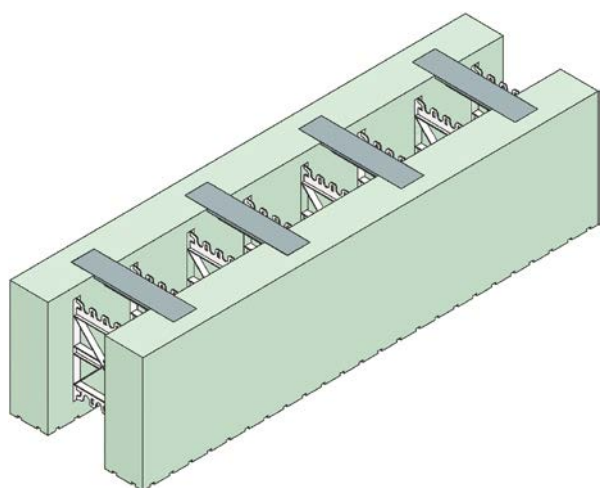


Fig. 3
Thermomur Toppblokk med IsoCon aluminiumsbeslag

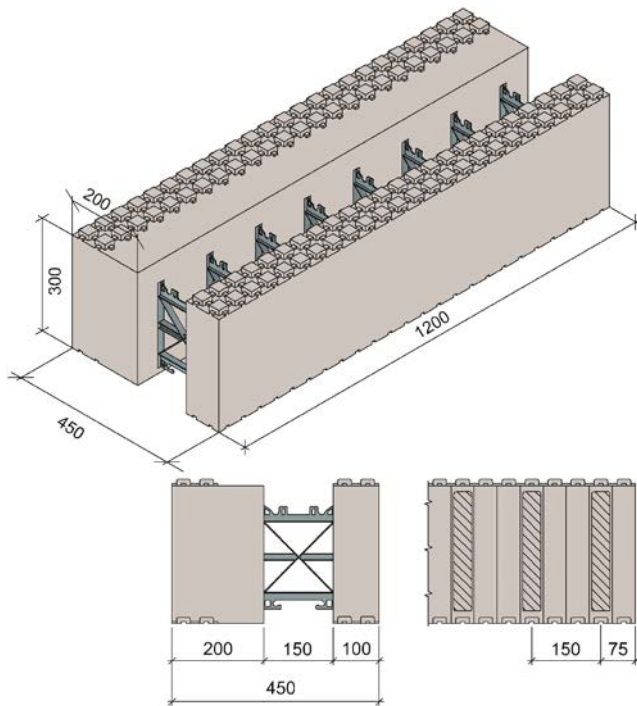


Fig. 6
Thermomur 450 standard blokk (mål i mm)

4. Bruksområder

Thermomur 250, 250X, 350 og 350 Super og 450 kan benyttes til bærende vegger over og under terreng i bolighus med inntil to fulle etasjer over terreng. Veggsystemet kan også benyttes i andre bygninger, forutsatt at det gjøres spesifikk prosjektering for dokumentering av egenskaper.

Thermomur 200 kan benyttes til innervegger i bolighus eller andre vegger med kun vertikal last.

Thermomur er begrenset til bruk i bygninger i risikoklasse 1, 2 og 4 i brannklasse 1 med inntil 2 etasjer.

5. Egenskaper

Styrke og stivhet

Thermomur 250, 250X, 350, 350 Super og 450 med vegghøyde inntil 2,7 m har tilstrekkelig lastkapasitet som yttervegg mot terreng, forutsatt bruksområde som angitt i pkt. 4 og utførelse som angitt i pkt. 7.

Thermomur 200 brukt som innervegg med vegghøyde inntil 2,5 m har vertikal dimensjonerende lastkapasitet i bruddgrensetilstand på 100 kN/m, forutsatt ingen sidebelastning, bruksområde som angitt i pkt. 4 og utførelse som angitt i pkt. 7.

Betongkjernen i Thermomur 200, 250X, 350 og 350 Super og 450 kan betraktes som en massiv betongvegg med samme styrke som vegger med samme betongtverrsnitt som er dimensjonert i henhold til prosjekteringsstandarden for betongkonstruksjoner.

Thermomur Topp Blokk med IsoCon aluminiumsbeslag

Når IsoCon støpes fast med senteravstand større enn 300 mm, plasseres golvbjelkene rett over IsoCon-beslagene (i veggens lengderetning). Ved skjøting av svill må det tas spesielle forholdsregler med hensyn til plassering av golvbjelkene.

Det er viktig at utførelsen ved utstøping av betongvegg utføres nøyaktig slik at svanker og bulninger unngås. Topp av murkronen betongvegg med IsoCon-beslagene utføres slik at toleranseklasse PA i henhold til NS 3420-1 oppfylles.

Ved større lokale laster, som f.eks. ved siden av vindusåpninger, kan det brukes flere IsoCon-beslag. Eventuelt, så kan Iso3-svill og -stender forsterkes ved å ta ut en utsparring i skumdelen, dvs. erstatte skumdelen av svill og stender med treverk. I slike tilfeller utføres bæreevneberegninger for hvert enkelt tilfelle.

Alternative plasseringer av Iso3-svill med bjelkelag på Thermomur Topp Blokk med IsoCon-beslag er vist i fig. 7.

Lastkapasitet basert på prøving for konstruksjonsløsninger vist i fig. 7, gitt som vertikallast fra hver bjelke, er gitt i tabell 1 og 2 nedenfor. Lastekapasitetene forutsetter at senteravstand mellom bjelkene er minst lik senteravstand mellom IsoCon-beslagene.

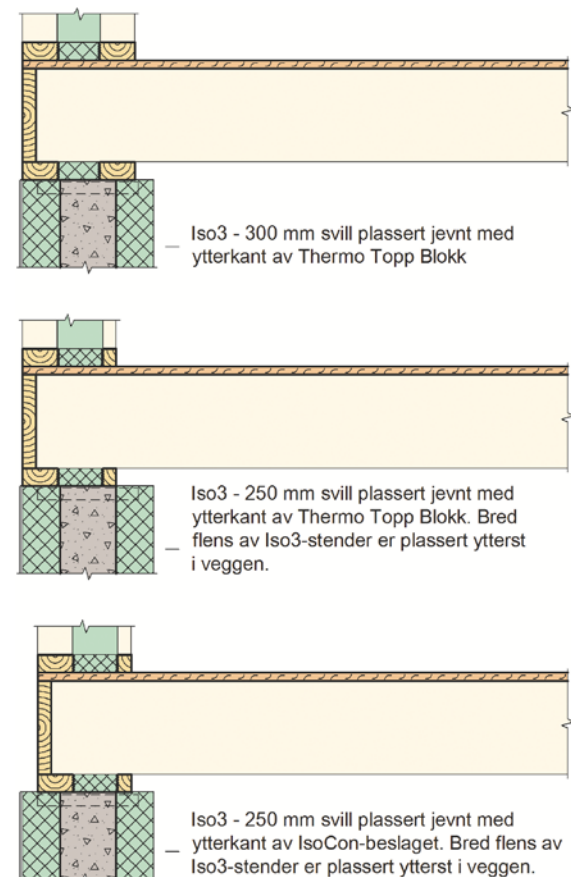


Fig. 7
Alternative plasseringer av trekonstruksjon med bruk av Iso3 stender

Tabell 1

Lastkapasitet, gitt som vertikallast fra hver bjelke, når IsoCon-beslagene støpes fast med senteravstand 300 mm eller mindre. Bjelkene kan plasseres uavhengig av IsoCon-beslagenes plassering i veggens lengderetning

Svill	Grensetilstand	Dimensjonerende lastkapasitet fra hver bjelke (kN)
Iso3 - 250 mm eller Iso3 - 300 mm	Bruddgrense	30 kN
	Bruksgrense	15 kN

Tabell 2

Lastkapasitet, gitt som vertikallast fra hver bjelke, når IsoCon-beslagene støpes fast med senteravstand mer enn 300 mm. Bjelkene må plasseres rett over IsoCon-beslagene (i veggens lengderetning)

Svill	Grensetilstand	Dimensjonerende lastkapasitet fra hver bjelke (kN)
Iso3 - 250 mm eller Iso3 - 300 mm	Bruddgrense	37 kN
	Bruksgrense	15 kN

Varmeisolasjon

EPS-materialet i Thermomur 200, 250, 250X, 350 og 450 har deklartert varmekonduktivitet, $\lambda_D = 0,035$ W/mK i henhold til EN 13163. EPS-materialet i Thermomur 350 Super har deklartert varmekonduktivitet, $\lambda_D = 0,031$ W/mK i henhold til EN 13163.

Varmegjennomgangskoeffisient (U-verdi) for yttervegg med og uten tilleggsisolering, er vist i i tabell 3 for Thermomur 250, 350 og 450, og i tabell 4 for Thermomur 350 Super.

Tabell 3

U-verdi for Thermomur 250 og 350, med 13 mm gipsplate innvendig og 8 mm puss utvendig, med og uten utvendig tilleggsisolasjon, beregnet i henhold til EN ISO 6946

Tilleggsisolasjon Jackopor 80	U-verdi (W/m ² K)		
	Thermomur 250	Thermomur 350	Thermomur 450
Ingen	0,31	0,17	0,11
50 mm	0,22	0,14	0,10

Tabell 4

U-verdier for Thermomur 350 Super, med 13 mm gipsplate innvendig og 8 mm puss utvendig, med og uten utvendig tilleggsisolasjon, beregnet i henhold til EN ISO 6946

Tilleggsisolasjon Jackopor 80	U-verdi (W/m ² K)
	Thermomur 350 Super
Ingen	0,15
50 mm	0,13
80 mm	0,12
100 mm	0,11

U-verdi for yttervegg med tilleggsisolasjon og oppfylling av drenerende masser er vist i tabell 5 for Thermomur 250 og 350, i tabell 6 for Thermomur 350 Super og i tabell 7 for Thermomur 450. Det er antatt bruk av utvendig tilleggsisolasjon av type Jackopor 80, eller tilsvarende, med deklartert varmekonduktivitet $\lambda_D = 0,038$ W/mK.

Tabell 5

U-verdi for Thermomur, med utvendig tilleggsisolasjon (til terrengnivå) og oppfylling av drenerende masser av sand og grus¹⁾

Tilleggsisolasjon Jackopor 80	Oppfyllingshøyde (m)	U-verdi (W/m ² K)	
		Thermomur 250	Thermomur 350
Ingen	2,0	0,24	0,14
50 mm	2,0	0,20	0,12
80 mm	1,5	0,23	0,13
100mm	1,0	0,25	0,15

¹⁾ Gjelder for vegg med standardblokk og tilleggsisolering på utsiden av Thermomur opp til topp av oppfylling. Beregnet i henhold til EN ISO 13370.

Tabell 6

U-verdi for Thermomur 350 Super, med utvendig tilleggsisolasjon (i hele veggens høyde) og oppfylling av drenerende masser av sand og grus.¹⁾

Tilleggsisolasjon Jackopor 80	Oppfyllingshøyde (m)	U-verdi (W/m ² K)
		Thermomur 350 Super
Ingen	1,0	0,15
	1,5	0,14
	2,0	0,14
	Lik veggens høyde	0,13
50 mm	1,0	0,12
	1,5	0,12
	2,0	0,12
	Lik veggens høyde	0,11
80 mm	1,0	0,11
	1,5	0,11
	2,0	0,11
	Lik veggens høyde	0,10
100 mm	1,0	0,11
	1,5	0,10
	2,0	0,10
	Lik veggens høyde	0,10

¹⁾ Gjelder for vegg med standardblokk og tilleggsisolering på utsiden av Thermomuren i hele veggens høyde. Beregnet i henhold til EN ISO 13370.

Tabell 7

U-verdi for Thermomur 450, med oppfylling av drenerende masser av sand og grus.¹⁾

Tilleggsisolasjon Jackopor 80	Oppfyllingshøyde (m)	U-verdi (W/m ² K)
		Thermomur 450
Ingen	1,0	0,11
	1,5	0,11
	2,0	0,10
	Lik veggens høyde	0,10

¹⁾ Gjelder for vegg med standardblokk. Beregnet i henhold til EN ISO 13370.

Brannmotstand

Vegger utført med Thermomur 250, innvendig kledning av 13 mm gipsplater samt ett lag fiberarmert puss utvendig over terrengnivå, har brannmotstand tilsvarende REI 30 ved ensidig branneksporing fra innvendig side. Oppgitt brannmotstand gjelder for vertikal linjelast opptil 35 kN/m.

Vegger utført med Thermomur 350 eller 450, innvendig kledning av 13 mm Gyproc standard gipsplater (type A i henhold til EN 520), samt ett lag 8 mm Jackon Fiberpuss utvendig over terrengnivå, er klassifisert som REI 60 i henhold til EN 13501-2, ved branneksporing fra innvendig side. Oppgitt brannmotstand gjelder for vertikal linjelast opptil 151 kN/m, og med horisontalarmering 2 stk $\phi 10$ mm c/c 600 mm.

Vegger utført med Thermomur 250X, kledning av 13 mm Gyproc standard gipsplater (type A i henhold til EN 520) på begge sider, har brannmotstand tilsvarende REI 60 ved ensidig branneksporing. Oppgitt brannmotstand gjelder for vertikal linjelast opptil 151 kN/m, og med horisontalarmering 2 stk $\phi 10$ mm c/c 600 mm.

For Thermomur 450, 350, 250X og 200 kan det for elektrisk skjultanlegg brukes Elko innfellingsboks med SINTEF Certificat 050-0204, som festes til plastbinderne i Thermomur-elementet.

Mellom utsparingen i gipsplaten og innfellingsboksen skal det fuges nøye med Firesafe Fugemasse Varmeekspanderende EX. Se figur 8.

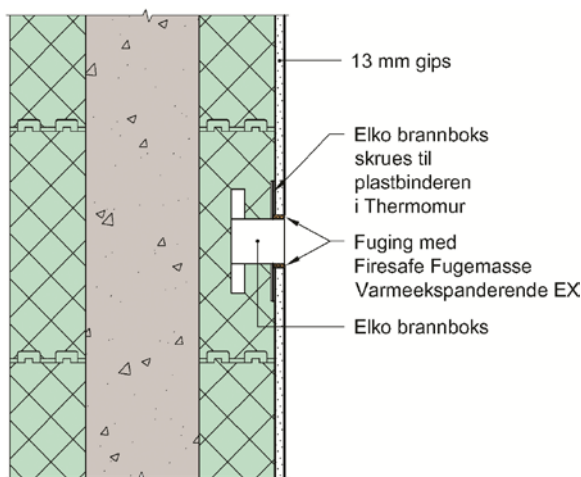


Fig. 8
Utførelse ved bruk av ELKO innfellingsboks med SINTEF Certificat 050-0204.

EPS-materialet skal alltid brannbeskyttes innvendig og utvendig med kledning som angitt i pkt. 7.

Egenskaper ved brannpåvirkning

EPS-materialets branntekniske klasse i henhold til EN 13501-1 er ikke bestemt.

Støtmotstand

Thermomur med 8 mm Jackon Fiberpuss tilfredsstillende kravet til motstand mot harde støt i Brukskategori I i henhold til "Guideline for European Technical Approval No. 004" for veggssystemer med puss på utvendig varmeisolasjon. Pussystemet tilfredsstillende SINTEF Byggforsks anbefalinger for bruk på fasader nær bakkenivå som er tilgjengelige for publikum.

6. Miljømessige forhold

Helse- og miljøfarlige kjemikalier

Produktet inneholder ingen prioriterte miljøgifter, eller andre relevante stoffer i en mengde som vurderes som helse- og miljøfarlige. Prioriterte miljøgifter omfatter CMR, PBT og vPvB stoffer.

Inneklimapåvirkning

Produktet er bedømt å ikke avgi partikler, gasser eller stråling som gir negativ påvirkning på inneklimate, eller som har helsemessig betydning.

Avfallshåndtering/gjenbruksmuligheter

Thermomur skal kildesorteres som plast og restavfall på byggeplass/ved avhending. Produktet skal leveres til godkjent avfallsmottak der det kan material- og energigjenvinnes.

Miljødeklarasjon

Det er ikke utarbeidet miljødeklarasjon (EPD) for produktet.

7. Betingelser for bruk

Fundamentering og avstivning

Vegg med Thermomur skal normalt stå på (være støpt sammen med) et armert betongfundament. Vegger mot terreng skal ha horisontalt mothold mot tilstøtende vegger, mot dekke over kjeller eller begge deler, samt mot et betonggulv i bunnen.

Ved oppfyllingshøyder over 1 m må betonggulvet støpes i kontakt med veggens betongkjerne, eventuelt som kontaktpunkter med bredde 100 mm og høyde lik dekketykkelsen og maksimalt 1 m innbyrdes avstand.

Tilbakefylling

På utsiden av yttervegger mot terreng må det være et trykkbrytende og drenerende lag av finpukk, grus eller sand som hindrer at det oppstår vanntrykk mot veggen, og som leder vannet uhindret ned til drensledningen.

For detaljerte løsninger vises til Byggforskserien 514.221 *Utvendig fuktsikring av bygninger*, 523.111 *Yttervegger mot terreng. Varmeisolasjon og tetting* og 521.011 *Valg av fundamentering og konstruksjoner mot grunnen*.

Konstruksjon

Eksempel på utførelse av veggkonstruksjon mot terreng er vist i fig. 9. Blokkene skal monteres i forbandt.

Støping av betong

Thermomur skal støpes med betong i fasthetsklasse B20 eller bedre.

Generelt skal tilslagetets maksimale kornstørrelse ikke overstige 16 mm. Jackon anbefaler at synkmål (slump) skal være 18 - 20 cm. For Thermomur 200 må betongen være av spesielt god støpelighet.

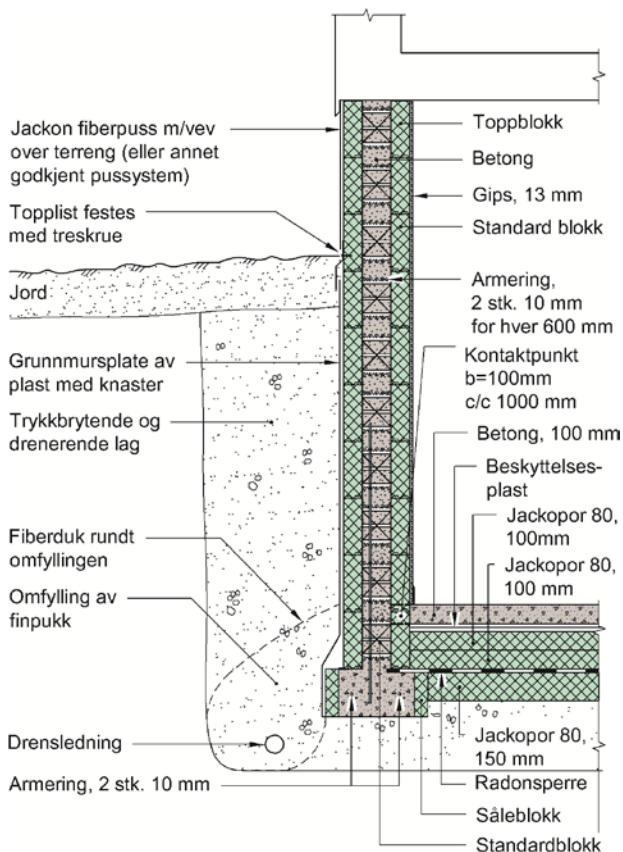


Fig. 9
Eksempel på utførelse av kjellervegg av Thermomur 350 eller Thermomur 350 Super mot terreng

Armering av yttervegger

I beskrivelse av armering for yttervegg mot terreng nedenfor, er det forutsatt at fundament går minst 500 mm under senter betonggulv, oppfyllingshøyde ≤ 2 m, og terrengfall 1:50 minst 3 m ut fra vegg. Ved oppfyllingshøyder større enn 2,0 m må det gjøres spesielle beregninger av konstruksjonens styrke og stabilitet. Det er også forutsatt maksimal avstand 6 m mellom støttevegger, om ikke vegg er støttet og innspent mot etasjeskiller av betong i overkant og fastholdt i fundament i bunn.

For bruksområde som angitt i pkt. 4 armeres vegg av Thermomur med horisontal armering av 2 stk. $\phi 10$ mm kamstål i skift nr. 1, 3, 5, 7 og 9 (øverste skift). Det skal benyttes kamstenger type B500C etter NS 3576 og EN 10025. Armeringen skal ha minst 500 mm omfaringslengde ved skjøting, også i hjørner. Ved innvendige hjørner utføres horisontalarmeringen som vist i fig. 10 nedenfor.

I vegg med jordtrykk må det armeres ekstra med armeringsvinkler ($750 \text{ mm} \times 750 \text{ mm}$), utover den ordinære horisontalarmeringen, i utvendige hjørner og ved støttevegger som vist i fig. 11 og 12 nedenfor. I utvendige hjørner brukes armeringsvinkler i skift 2, 4, 6 og 8, slik at total armeringsmengde i ytterkant blir $\phi 10$ mm c/c 300 mm. Ved støttevegger armeres med to vinkler av $\phi 10$ mm i skift 2, 4, 6 og 8 som vist i fig. 12.

Veggsystemet forankres til fundamentet med vertikal armering $\phi 10$ mm c/c 300 mm. Denne armeringen skal ligge på veggens ytterside, være forankret 500 mm i fundamentet (må evt. bøyes) og stikke 1000 mm over overkant gulv.

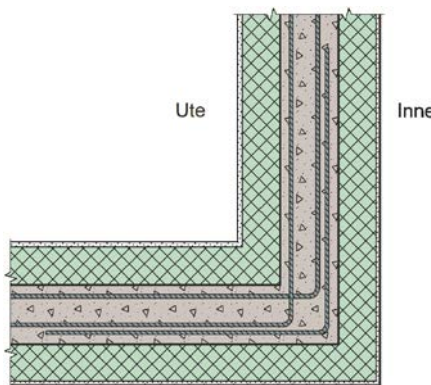


Fig. 10
Prinsipp for armering av innvendig hjørne

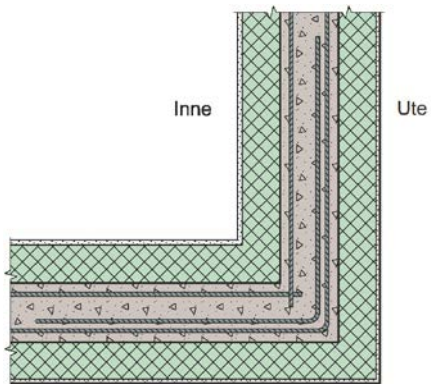


Fig. 11
Armering i utvendig hjørne for yttervegg mot terreng

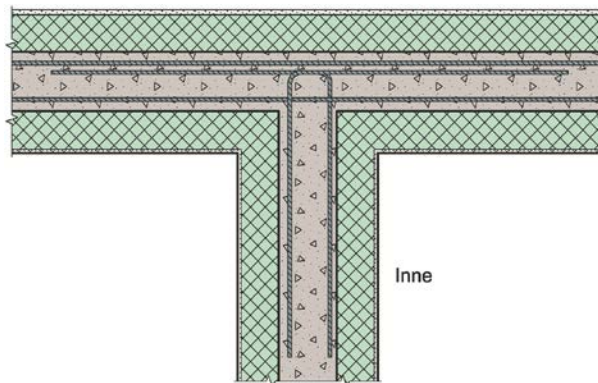


Fig. 12
Armering ved støttevegg for yttervegg mot terreng

Over og under dør- og mindre vindusåpninger og andre utsparinger legges 2 stk. $\phi 10$ mm kamstål, med forankringslengde minst 500 mm til hver side. Ved utsparinger større enn 1,2 m eller med konsentrerte nedadrettede laster må nødvendig armeringsmengde beregnes og dimensjoneres spesielt.

Ved andre bruksområder må veggens bæreevne beregnes og dimensjoneres for hvert enkelt tilfelle.

Tilleggsarmering for yttervegg støttet i topp og i bunn

Yttervegger mot terreng kan utføres slik at de er støttet og innspent mot etasjeskiller av betong i overkant og fastholdt i fundament i bunn, uten behov for støttevegger sideveis. Veggens armeres vertikalt med $\phi 10$ mm kamstål c/c 300 mm på veggens innside, i tillegg til den generelle armeringen som er angitt ovenfor. Veggens skal også forankres med armeringsvinkel ($\phi 10$ mm kamstål c/c 300 mm) til overliggende dekke, slik at tilslutning til etasjeskiller blir som vist i fig. 13.

Ved denne løsningen må horisontale krefter fra jordtrykk mot vegg tas med i totalvurdering av byggets stabilitet.

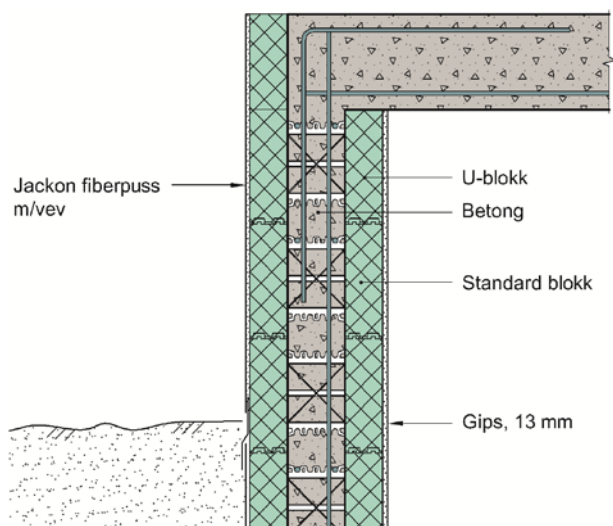


Fig. 13
Armeringsføring ved tilslutning til etasjeskiller for vegg støttet og fastholdt i topp og bunn

Armering av vegger av Thermomur 200

For bruksområder som angitt i pkt. 4, armeres innervegg av Thermomur 200 horisontalt og vertikalt med 1 stk $\phi 10$ mm c/c 600 mm. Det skal benyttes kamstenger type B500NC etter NS 3576-3 og EN 10080. Armeringen skal være sentrisk plassert og ha minst 500 mm omfaringslengde ved skjøting, også i hjørner.

Vindus- og dørutsparinger

Utsparinger for vinduer, dører og andre åpninger i Thermomur forskales ved hjelp av bord i bredde lik betongtykkelsen.

For Thermomur 350 og 350 Super armeres bjelke over åpninger ved bruk av lengde og bøylearmering som vist i Fig. 14 og med kapasitet som angitt i tabell 8. Det benyttes lengdearmering bestående av fire stenger $\phi 10$ mm (en stang i hvert hjørne) og eventuelt bøylearmering $\phi 8$ mm kamstål c/c 150 mm. Det skal benyttes kamstenger type B500NC etter NS 3576-3 og EN 10080. Lengdearmeringen skal fortsette 500 mm til hver side for åpningen. Bøyler monteres bare over åpningen.

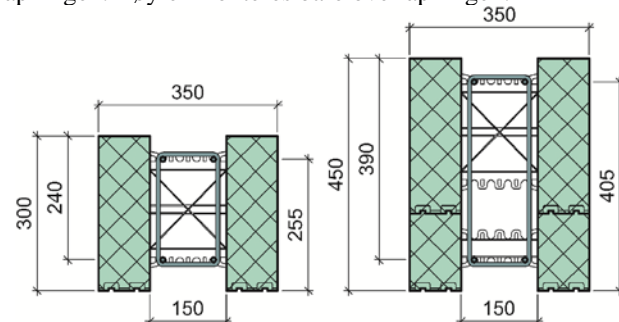


Fig. 14
Armering av bjelke over åpninger

Tabell 8
Kapasitet for armert bjelke over åpninger

Bjelke-høyde (mm)	Lysåpning (m)	Maks. dimensjonerende linjelast (kN/m)	
		Med bøylearmering	Uten bøylearmering
300	1,2	78	37
	2,0	28	20
	2,5	18	16
450	1,2	130	57
	2,0	47	29
	2,5	30	22

Midlertidig avstivning og utstøping

Midlertidig avstivning av veggene under støpingen gjøres i henhold til produsentens monteringsveiledning. Vertikal støpehastighet begrenses til 1 meter pr time.

Utvendig puss/kledning

Utvendig over terrengnivå skal alt EPS-materiale dekkes av 8 mm Jackon Fiberpuss, armert med alkaliresistent armeringsnett av glassfiber, eller annet armert pusssystem med egenskaper dokumentert gjennom SINTEF Teknisk Godkjenning eller tilsvarende. EPS-overflaten må være ren for smuss og rubbes opp før pussens påføres.

Alternativt kan utvendig EPS-materiale over terrengnivå dekkes av minimum 9 mm gipsplater type GU hvor plateskjøtene dekkes med lekter e.l. For Thermomur 250, skal gipsplatene festes til konstruksjonens bæresystem med festmidler av metall. For Thermomur 200, 350 og 350 Super kan plater eller utvendig kledning festes direkte til blokkenes plastbindere med metallskruer. Det anbefales at det brukes skruer uten borspiss. For bruk av utvendig kledning henvises til Byggforskserien 542.101 *Stående trekledning* og 542.102 *Liggende trekledning*.

Dersom det ikke gjøres spesielle beregninger, kan feste av lekter for utvendig kledning gjøres i henhold til tabell 9 for Thermomur 350 og 350 Super. Tabellen viser maksimal vindlast (utadrettet last/sug, på grunn av vind) avhengig av lekte- og skrueavstand.

Tabell 9
Maksimal dimensjonerende vindlast i bruddgrensetilstand for feste av lekter med skruer¹⁾

Lekteavstand i mm	Vindlast i kN/m ²	
	Skrueavstand i mm	
	150	300
300	3,0	1,5
600	1,5	0,74

¹⁾ Skruer uten borspiss og med følgende dimensjoner: stammediameter 3,2 mm, gjengediameter 4,5 mm, kjernediameter 2,7 mm, gjengeavstand 2,0 mm. Det anbefales å bruke skruer med senkhode og fresekant.

Innvendig kledning

Alt EPS-materiale, inkl. vindussmyg o.l., skal dekkes av minimum ett lag 13 mm gipsplater, med brannteknisk klasse K₂10 A2-s1,d0, festet med metallskruer til plastbinderne i blokkene eller til spikerslag som er festet med metallskruer til plastbinderne eller med festemidler i metall til betongkjernen. Gipsplateskjøtene skal være tettet med skjøteremser lagt i gipssparkel i henhold til Byggforskserien 543.204 *Montering av gips-, spon- og trefiberplater på vegger og i himlinger*.

Dersom veggen har innvendig utføring av tre med minst 50 mm mineralullisolasjon, kan det utenom i rømningsvei, som alternativ til gipsplater brukes kledning klasse K₂10 D-s2,d0 i henhold til EN 13501-1 og -2. Mineralullen må være montert med god press mot stenderne, eller være fastholdt ved brann på annen egnet måte.

I rømningsveier må kledningen på utlektingen være minst K₂10 B-s1,d0 i henhold til EN 13501-1 og -2.

For alternativ kledning henviser vi til Byggforskserien 520.339 *Bruk av brennbar isolasjon i bygninger*.

Kledning av bygningsplater eller trepanel festes som angitt i Byggforskserien 543.101 *Innvendig trepanel* og 543.204 *Montering av gips-, spon- og trefiberplater på vegger og i himlinger*.

Ved montering av elektriske installasjoner må anvisningen i pkt 5 følges. For øvrig skal ikke kledningen gjennomhulles slik at EPS-materialet eksponeres.

Innvendig dampsperre

For å oppnå god fuktsikkerhet anbefales det at vegger utføres med minimum halvparten av veggens varmemotstand (isolasjon) på utvendig side av betongkjernen. Dette gjelder vegger både over og under terreng. Forutsatt bruksområde og utførelse som angitt i pkt. 4 og 7, samt at veggen er tilstrekkelig lufttett, er det da

ikke nødvendig med bruk av dampsperre for yttervegger av Thermomur.

For Thermomur 450, 350, 250 og 250X kan det brukes innvendig påføring av tre med 50 mm mineralull. Da må dampsperre plasseres mellom indre EPS-vange og påføringen. Dampsperra må monteres med lufttette skjøter og overganger til tilstøtende bygningsdeler.

For våtrom henvises det til Byggforskserien 543.506 *Våtromsvegger med fliskledning*.

Sikring mot radon

Tiltak for å hindre forhøyet konsentrasjon av radon i inneluft utføres i henhold til Byggforskserien 520.706 *Sikring mot radon ved nybygging*.

Transport og lagring

Thermomur leveres på pall, og transporteres og lagres på et plant underlag. Blokkene bør være beskyttet mot nedbør og sollys ved lagring.

Øvrige betingelser

Godkjenningen forutsetter at bruken av Thermomur er i overensstemmelse med anvisninger og konstruksjonsprinsipper angitt i Byggforskserien 514.221 *Fuktsikring av bygninger*.

8. Produksjonskontroll

Fabrikkfremstillingen av Thermomur er underlagt overvåkende produksjonskontroll i henhold til kontrakt med SINTEF Byggforsk om Teknisk Godkjenning.

9. Grunnlag for godkjenningen

Godkjenningen er primært basert på verifikasjon av egenskaper som er dokumentert i følgende rapporter samt erfaring fra bruk av produktet:

- Norges byggforskningsinstitutt. Rapport nr. KO 40255 U-verdier for Thermomur veggssystem, datert 26.10.1999 (U-verdier for thermomur 250, tilleggisolering og oppfyllingshøyder)
- Optikon as. Notat datert 07.05.2003 (armering av standardløsning Thermomur)
- SINTEF Bygg og miljøteknikk, Norges branntekniske laboratorium. Prøvningsattest – Test Certificate, 250000.20/ 86.265-1, datert 05.01.1987 (brannteknisk prøving, Thermomur 250)
- Norges byggforskningsinstitutt. Rapport nr. O 9129 datert 25.01.2005 (prøving av støtmotstand)
- Jackson as. "Thermomur 350 _kapasitet støpetrykk 18042008.pdf", datert 18.04.2008
- SINTEF NBL as, Prosjektnr. 103011.13. Brannteknisk prøving av bærende vegg i henhold til EN 1365-1:1999, Prøvingsrapport datert 2008-11-21 (brannteknisk prøving, Thermomur 350)
- SINTEF NBL as, Prosjektnr. 103204.11. Brannteknisk vurdering av lav ovnstemperatur i forbindelse med test 103011.13, Vurderingsrapport datert 2008-11-21 (brannteknisk vurdering, Thermomur 350)

- COWI as. "Thermomur 350", datert 14.04.2008, (armeringsberegninger)
- SINTEF Byggforsk. Notat "U-verdi Thermomur", 30.06.2008
- SINTEF Byggforsk. Oppdragsrapport "Prøving av motstand mot uttrekk av varmforsinkede skruer innfestet i plastskinner." datert 07.07.2008
- SINTEF Byggforsk. Oppdragsrapport "Prøving av plastmateriale i bindere for Thermomur 350." datert 29.05.2009
- SINTEF Byggforsk. Oppdragsrapport "Prøving av varmealdring og motstand mot uttrekk av skruer innfestet i plastskinner." datert 09.12.2008
- SINTEF Byggforsk. "U-verdi for Thermomur 350 Super kjellervegg – Lambda 31." Internt notat datert 27.02.2015
- SINTEF Byggforsk. "U-verdi for Thermomur 450 brukt som kjellervegg 31." Internt notat datert 31.05.2018
- European Technical Assessment ETA-13/0614 of 2014/04/01. Jackon Thermomur 350 Super
- Norsk Treteknisk Institutt: Rapport nr 310753-3, Iso3 IsoCon, svillebeslag for Jackon Thermomur, svilletrykk, kapasiteter fastsatt ved bruksgrensebetraktninger, datert 14.10.2013 (bæreevne stender/svill)
- SINTEF Byggforsk: Prosjekt 102000707. Rapport nr 102000707-2, Thermomur med IsoCon beslag, datert 15.10.2013 (bæreevne med IsoCon-beslag)
- SINTEF Byggforsk: Prosjekt 102000708. Prøverapport Thermomur med PPsteg – typeprøving, datert 28.06.2013. (styrke utstøping, typeprøving PP-steg)
- SINTEF Byggforsk: Prosjekt 102000870-2. Prosjektnotat Thermomur 200, Prøving støpetrykk, datert 23.04.2013. (styrke utstøping Thermomur 200)
- COWI as. "Thermomur 200 vegg. Bærekapasitet", datert 20.03.2013, (bæreevne, armering)
- SINTEF Byggforsk: Prosjekt B0395201-150. Oppdragsrapport, Måling av varmemotstand og varmekonduktivitet på Thermomur 350, nytt råstoff, datert 17.04.2012. (varmekonduktivitet Thermomur 350 Super)
- SINTEF Byggforsk: Prosjekt 102000870-2. Rapport nr 102000870-2-03, Thermomur 350 Super – Prøving trykkfasthet og bøyefasthet, datert 26.02.2015 (bøyefasthet, trykkfasthet av EPS for Thermomur 350 Super)
- SP Fire Research AS: Brannteknisk prøvning av vegg med innfelte elbokser, Jackon AS, SPFR-rapport F15 150000-03:01, datert 01.12.2015 (el-boks i vegg av Thermomur 350/200)
- SINTEF Byggforsk: Prosjekt 102000870-4. Notat, Bruk av dampspærre for Thermomur med innvendig utføring, datert 26.02.2016 (dampspærre)

10. Merking

Thermomur 350 Super er CE-merket i henhold til ETA-13/0614. Thermomur merkes med produsent, produktnavn, produksjonstidspunkt eller produksjonskode og deklart varmekonduktivitet. Det kan også merkes med godkjenningsmerket for SINTEF Teknisk Godkjenning; TG 2156.



Godkjenningsmerke

11. Ansvar

Innehaver/produsent har det selvstendige produktansvar i henhold til gjeldende rett. Bruksbetinget krav kan ikke fremmes overfor SINTEF Byggforsk utover det som er nevnt i NS 8402.

12. Saksbehandling

Prosjektleder for godkjenningen er Svein Terje Kolstad, SINTEF Byggforsk, avd. Arkitektur, byggematerialer og konstruksjoner, Trondheim.

for SINTEF Byggforsk

Hans Boye Skogstad
Godkjenningsleder