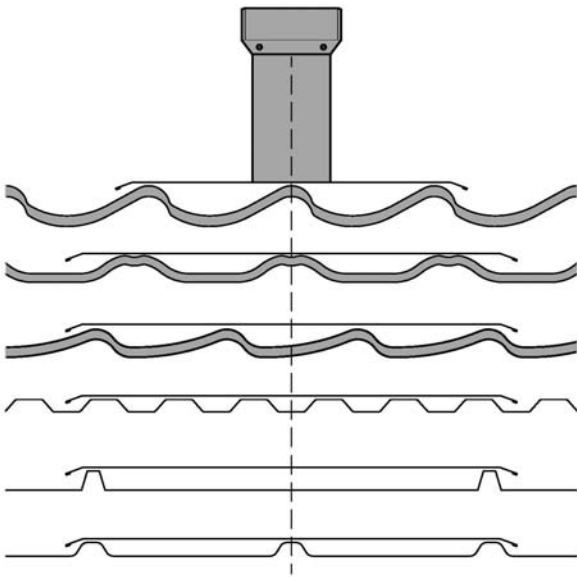


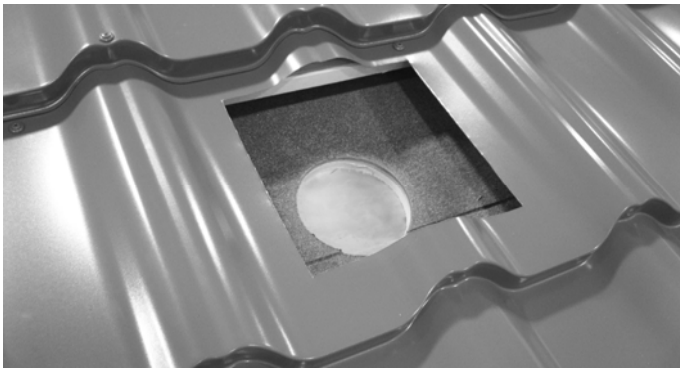
Montageanvisning Avloppsluftare

Avser montage på Plannja Royal, Flex, Regent, Smart, Modern, Pannplåt samt 20-105

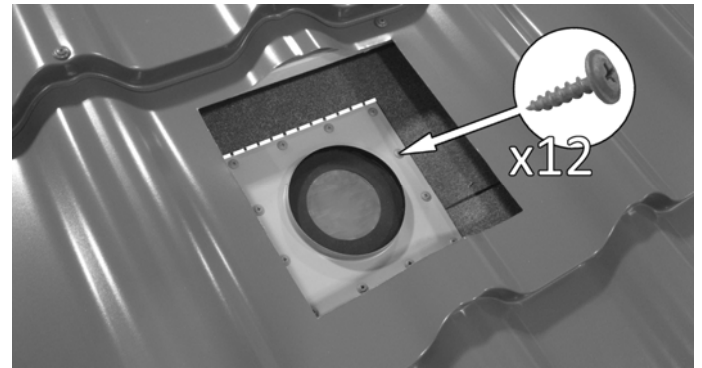


1. Mät ut rörets centrum enl fig.1 i sidled och i centrum mellan bärläckerorna i höjdlid. Borra ett hål och märk ut hålets centrum i undertaket med en mejsel eller dylikt.

Obs! Vid montering av underbeslag på tak utan läkt (Plannja Modern, Pannplåt) se sid 2.



2. Använd gummitätning (vid takpannor) alt underbeslag (vid takprofiler) som mall, lägg till en tumstocksbredd på varje sida. Märk ut vart hålet i plåten skall tas upp. Tag upp hål i profil/panna. Använd sedan underbeslaget som mall till hål för rör och gör hål i undertaket.



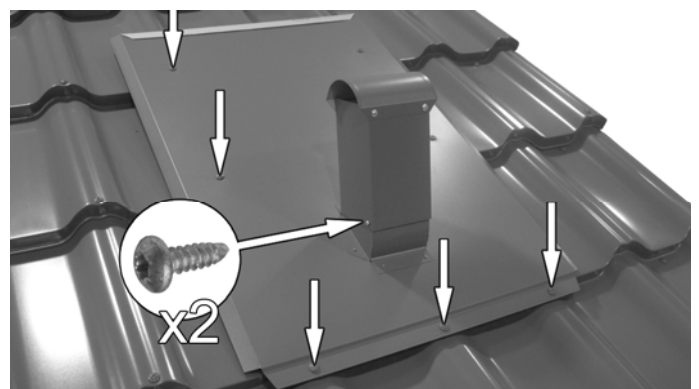
3. Skär ett snitt i takpappen enligt streckad linje och skjut in en del av underbeslaget. Montera underbeslag och gummitätning med bifogad Monteringsskruv (12st). Anbringa tätningsmassa* runt om.

**Lämpligen silikon, eller motsvarande vattenavvisande tätningsmassa.*



4. Montera den flexibla slangen till avluftaren och drag åt slangklämman.

Om avluftaren skall anslutas till PVC-rör diameter 110mm skall slangen kapas enligt streckad linje.

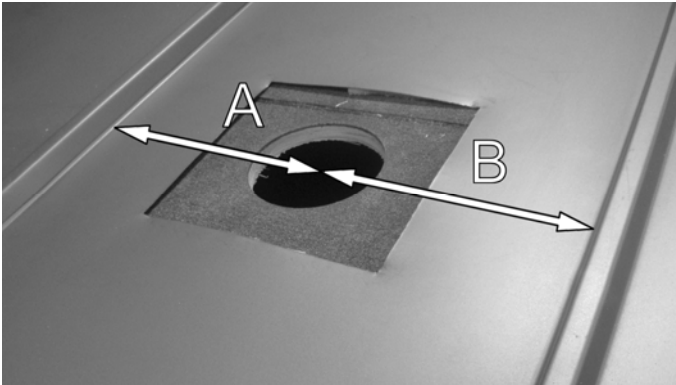


5. Applicera tätband (av samma typ som används vid tätning av nock) i framkant. Montera genomföringen med skruv* i framkant samt i varje profiltopp. Vrid ställbar överdel till lodrätt läge och fäst med bifogad Borrskruv Torx (2st). Fäst tak med bifogad skruv (4st).

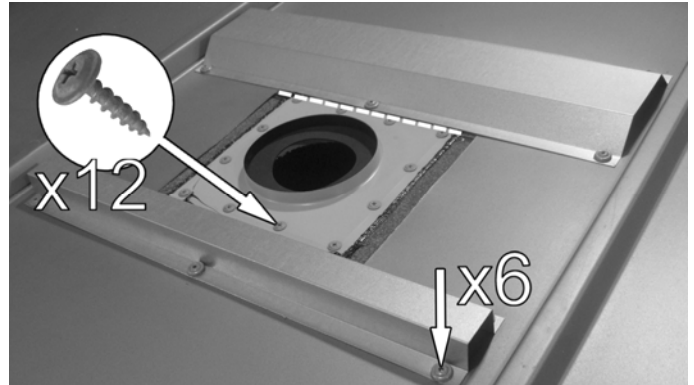
**Använd samma typ av skruv som vid infästning av pannor/profiler.*

Montageanvisning Avloppsluftare

Avser montage på Plannja Royal, Flex, Regent, Smart, Modern, Pannplåt samt 20-105



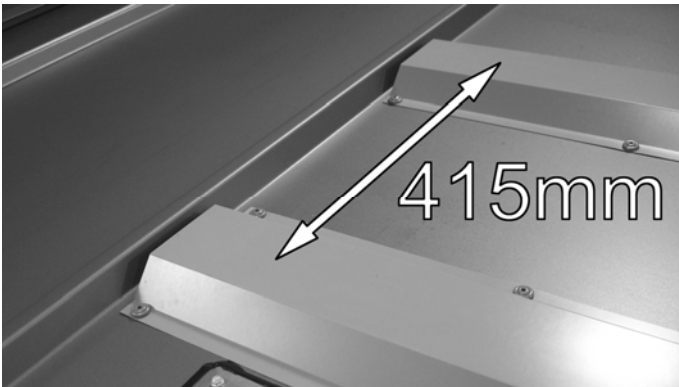
1. Avlägsna skruv där huven skall monteras och märk ut hålets placering. I sidled skall hålet placeras i mitten, dvs. mått **A** och **B** skall vara lika. Använd underbeslaget som mall, lägg till en tumstocksbredd på varje sida och klipp hål i plåt. Använd sedan underbeslaget som mall till hål för röret, och gör hål i undertaket.



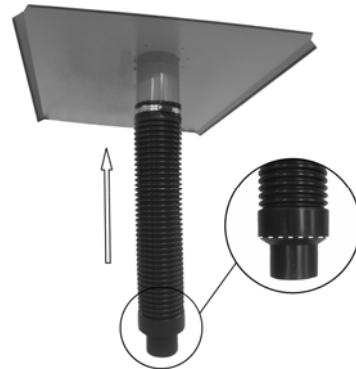
2. Skär ett snitt i takpappen enligt streckad linje och skjut in en del av underbeslaget. Montera underbeslag och gummitätning med bifogad Monteringssskruv (12st). Anbringa tätningsmassa* runt om. Montera den första och andra stabiliseringsprofilen intill underbeslaget med 6 st skruv** i vardera profil.

*Lämpligen silikon, eller motsvarande vattenavvisande tätningsmassa.

**Använd samma typ av skruv som vid infästning av pannor/profiler.

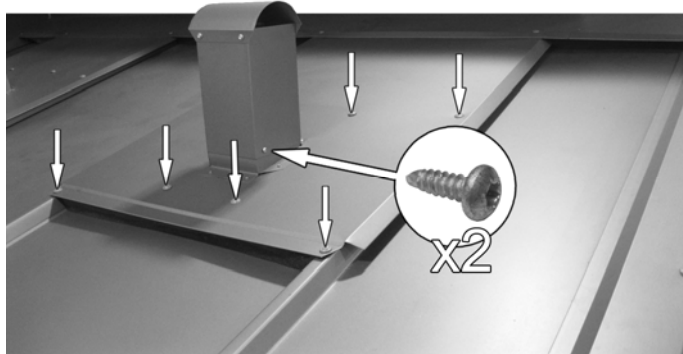


3. Montera nästa stabiliseringsprofil med c-c avstånd 415mm. Vid komplettering med löst bakstycke monteras stabiliseringsprofiler med c-c 450mm.



4. Montera den flexibla slangen till avluftaren och drag åt slangklämman.

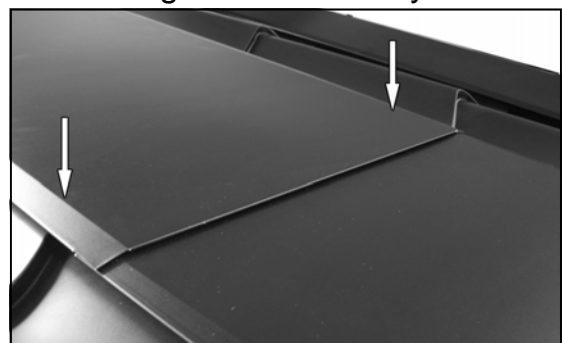
Om avluftaren skall anslutas till PVC-rör diameter 110mm skall slangen kapas enligt streckad linje.



5. Applicera tätband (av samma typ som används vid tätning av nock) i framkant. Montera genomföringen med 2 st skruv* i framkant, 2st skruv* i vardera stabiliseringsprofil samt med 2st i profiltopp, c-c avstånd samma som stabiliseringsprofiler. Vrid ställbar överdel till lodrätt läge och fäst med bifogad Borrskruv Torx (2st). Fäst tak med bifogad skruv (4st).

*Använd samma typ av skruv som vid infästning av pannor/profiler.

Montage av lösa bakstycken



Vid behov använd kompletterande lösa bakstycken för täckning upp till nock. Montera dessa med skruv* i varje topp.

*Använd samma typ av skruv som vid infästning av pannor/profiler.

OBS! Vid risk för snöfickor eller snöras skall särskilda åtgärder vidtagas för att säkerställa funktionen, förslagsvis monteras snömassskydd på taket ovanför huven.