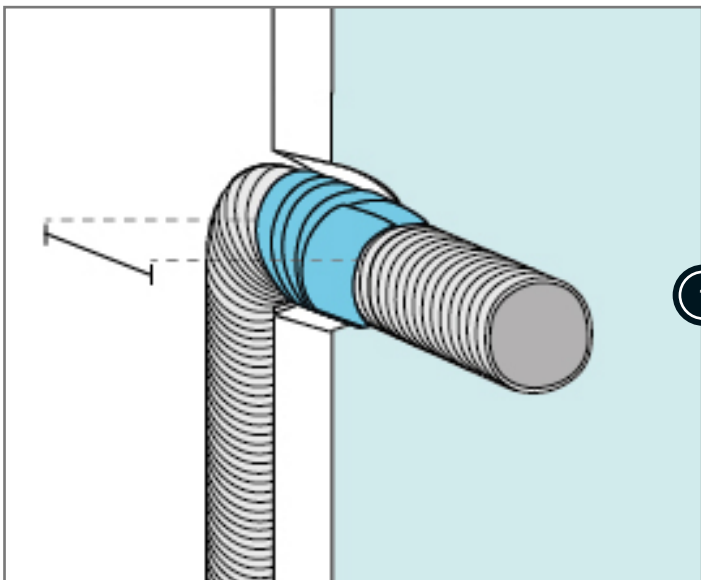


Montera Fibo väggskiva i kombination med PEX-rör

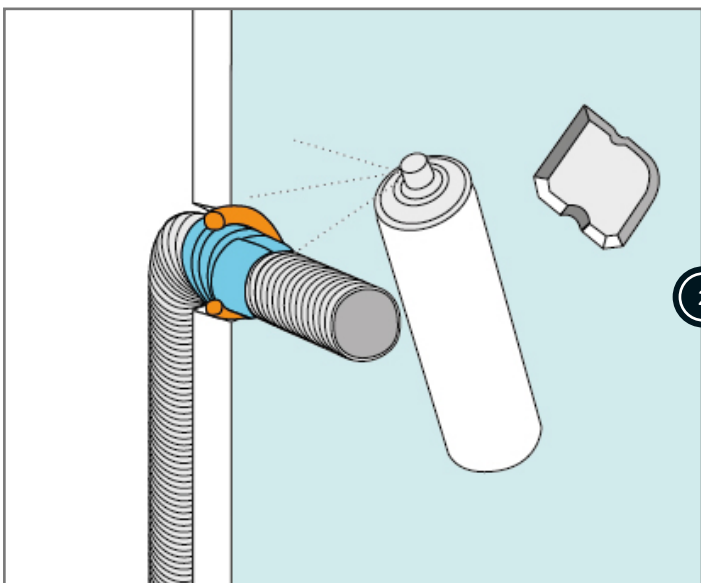
Se RISE-rapport "7P03332" för mer information.



Avståndet från tejp till skiva skall vara 5 mm. Plywoodkanten från håltagningen i skivan skall förseglas med Fibo Seal.

PEX-röret monteras i enlighet med leverantörens anvisningar och med nödvändiga tillbehör. Runt PEX-röret skall det användas Vulkaniseringstape PC822 fra Stokvis. Tejpen skall sträckas och lindas runt PEX-röret. Tejpen skall minst täcka hela skivan tjocklek, starta från bak kant av skivan och gå framåt.

*Stokvis tejp finns att beställa från Fibo med artikelnummer 159157 eller där Stokvis tejp säljs.



Avståndet mellan tejp och skiva skall fyllas med Fibo Seal. Fogmassan skall appliceras så att den täcker ut på laminatytan. Använd Fibo Clen och Fibo Sealing Tools för att forma fogmassan mot PEX-rör och laminatytan. Fogmassan täcks sedan med täckbricka eller motsvarande.