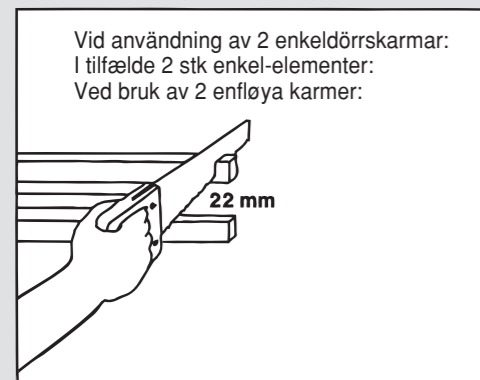
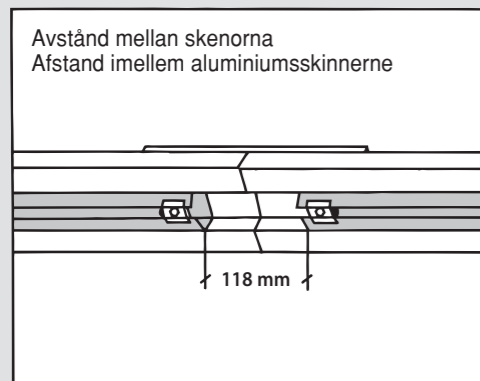
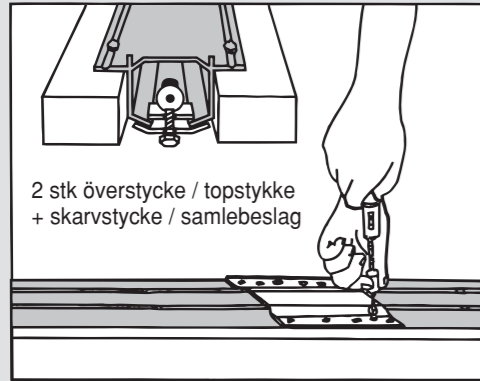
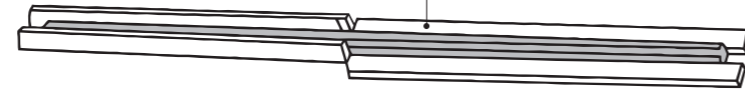


**Pardörrskarm:
2-fløjet skydevægselement:
2-fløya karm:**



INNEHOLD:

Överstycke / Topstykke



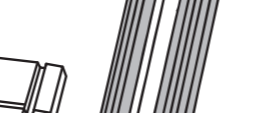
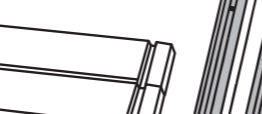
Bakstycke/bakbord



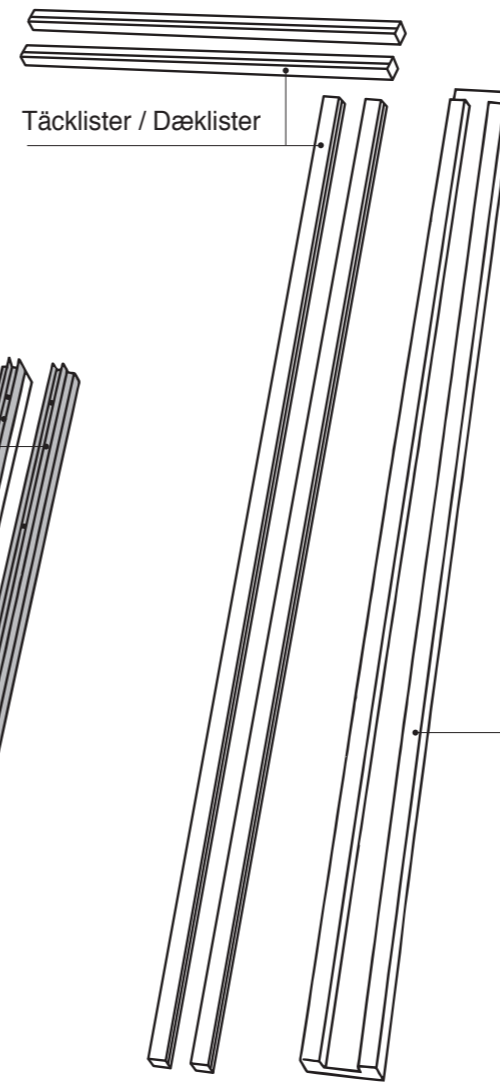
Tvärreglar/Tværstivere



Stödskenor
Støttelister

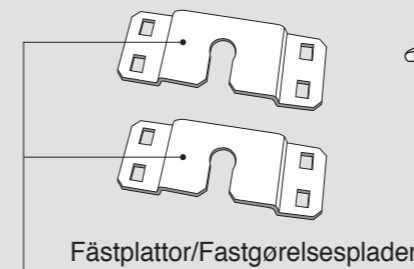


Täcklister / Dæklister



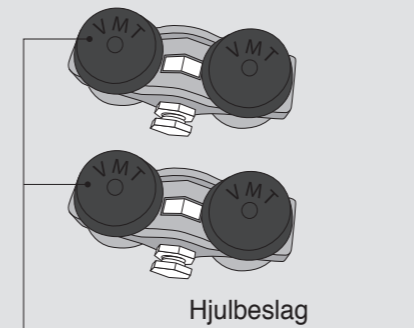
Anslagsbräda
Anslagside

BESLAGPÅSE:



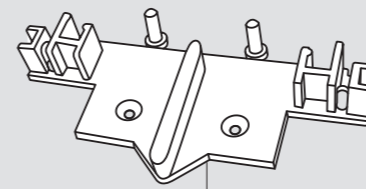
4,5x30mm
till fästplattor
x 8

Fästplattor/Fastgørelsesplader



1,5x25 til lister
x 14

Hjulbeslag



Styrkloss

S
**Monteringsanvisning
för skjutdörrar
med regelparti för
122 mm vägg tjocklek.**

DK
**Monteringsvejledning
for Skydevægselement
til 122 mm væg**

N
**Monteringsanvisning
for Skyvedørs-karm til
122 mm vegg**



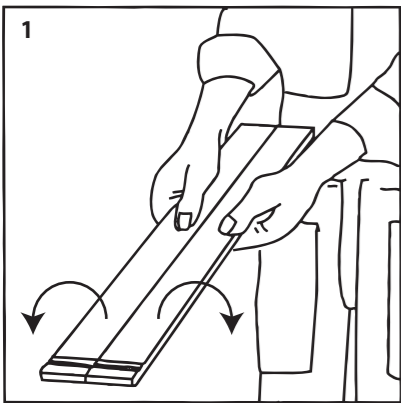
Hos JELD-WEN är förtöpande utveckling och förbättring av produkterna en del av vår affärsstrategi. Det kan således förekomma avvikelser på produkten i förhållande till beskrivningen i monteringsanvisningen. Vi förbehåller oss för ev. tryckfel.

Hos JELD-WEN er det en del af vores forretningsstrategi, løbende at foretage forbedrende konstruktionsændringer. Der kan således forekomme afvigelser på produktet i forhold til beskrivelsen i monteringsvejledningen. Der tages forbehold for trykfejl.

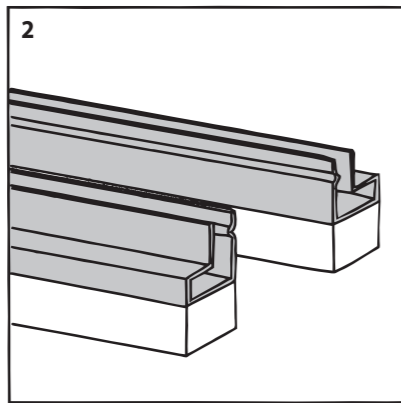
Hos JELD-WEN er løpende utvikling og forbedring av produktene en del av forretningsstrategien. Det kan derfor forekomme avvik på produktet i forhold til beskrivelsen i monteringsveiledningen. Det tas forbehold om trykkfeil.

SWEDOOR JW

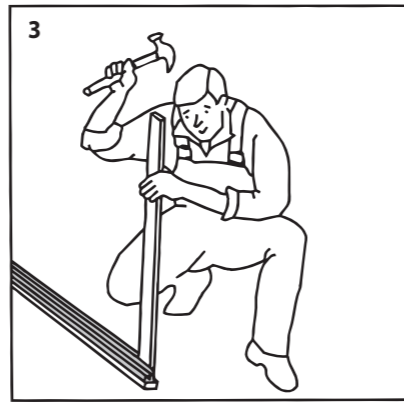
www.swedoor.se www.swedoor.dk www.swedoor.no



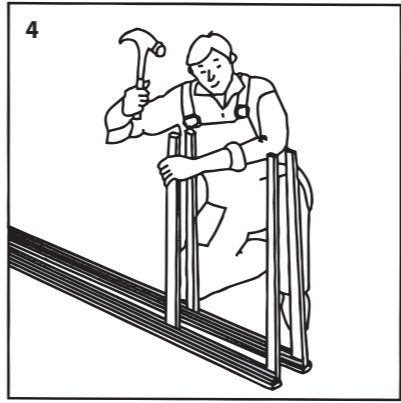
1
Dela (knäck) tvärreglarna i två delar.
Knæl tværrstiverne i to dele.
Knekk grindfjølene i to deler.



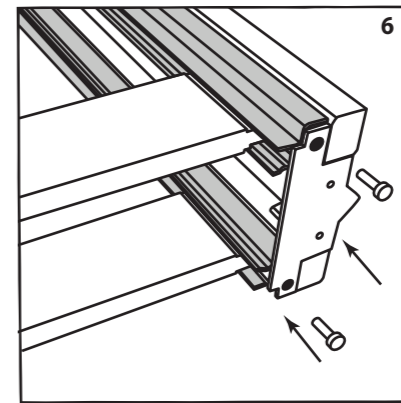
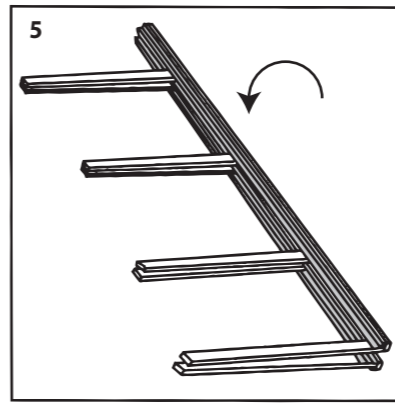
2
Lägg stödskenorna på ett plant underlag.
Læg støttelistene på et plant underlag.



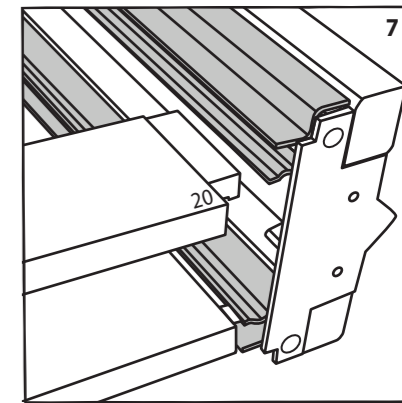
3
Påbörja monteringen i ena ändan.
Start monteringen i den ene ende.



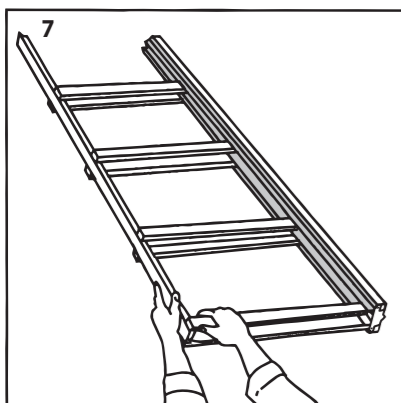
4
Montera resten av tvärreglarna/tværrstiverne
ordentlig i stödskenans/støttelistenes profil.
Monteres parvis.



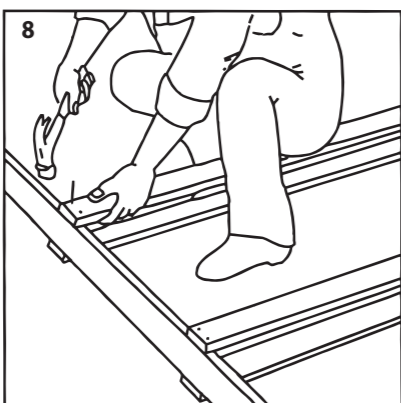
6
Montera in styrkloss i stödskenorna.
Pressa/slå in plastnaglarna.
Monter inn styreklossen i støttelistene.
Press/slå inn plastnaglene.



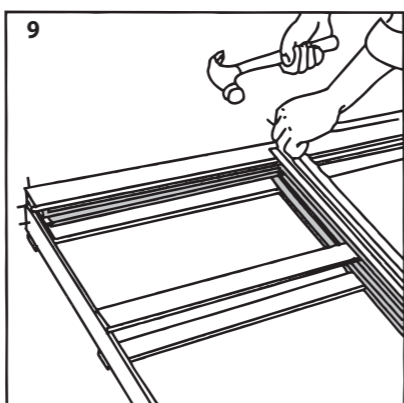
7
Tvärreglarna/tværrstiverne kan om ønskelig
plasseres mot golvet ved å sage av 20 mm
slik skissen viser.



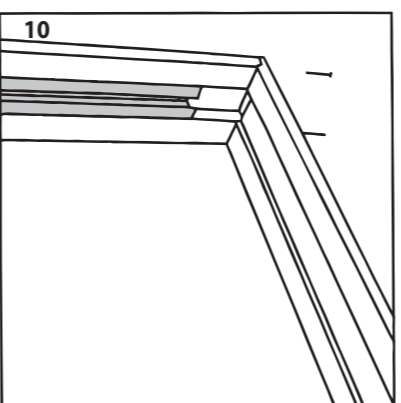
7
Sätt bakstycket på plats mellan tvärreglarna.
Læg bagstykket imellem tværrstiverne.
Legg bakbordet mellom grindfjølene.



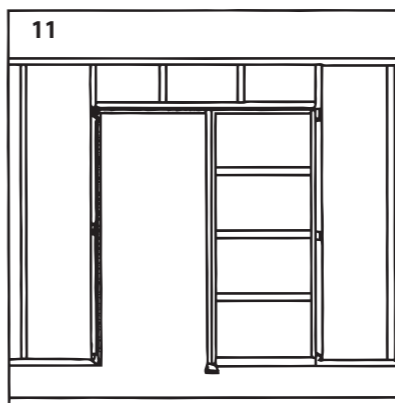
8
Spika fast tvärreglarna i bakstycket.
Søm tværrstiverne sammen med bagstykket.
Stift fast grindfjølene til bakbordet.



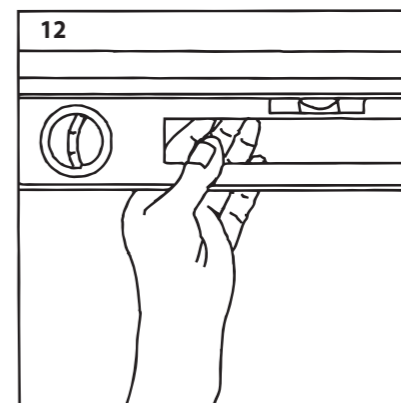
9
Spika fast överstycket.
Søm toppstykket fast.
Stift fast toppstykket.



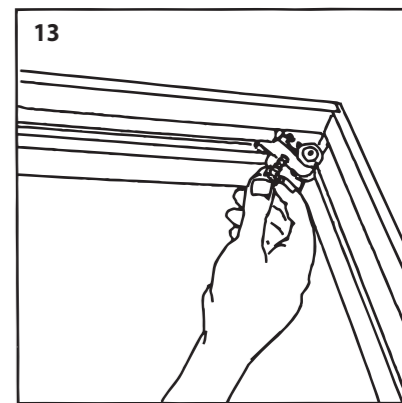
10
Spika fast anslagsbrädan.
Søm anslagssiden fast.
Stift fast anslagsbordet.



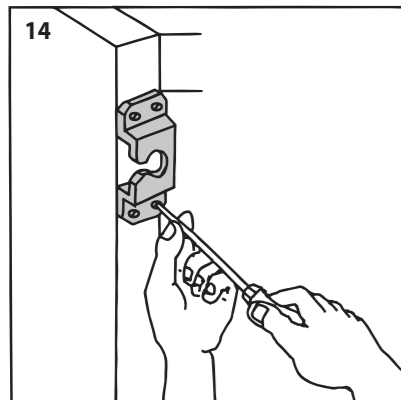
11
Fäst upp karmen i lod och väg.
Använd kilar. Kryssmät diagonalerna.
Fest karmen i lodd og vater. Bruk kiler.
Kontroller diagonalen.



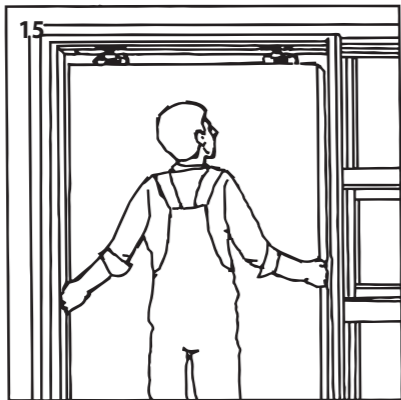
12
Det er viktig at överstycket er i våg.
Spika eller skruva fast rammen.
Det er viktig at toppskinen er i vater.
Monter så rammen til væggen.



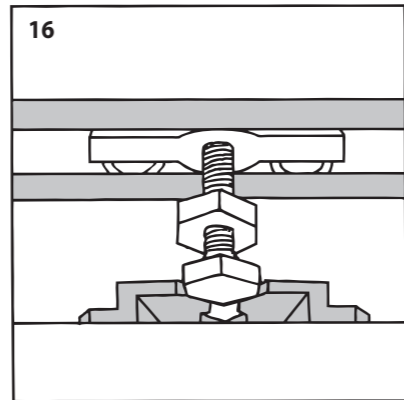
13
Plasser hjulbeslagen i skenan på överstycket.
Placer vognhjulene i skinnen på toppstykket.



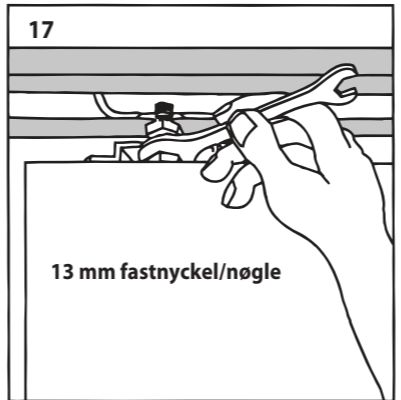
14
Montera fästplattorna på dörrbladet.
Monter fastgørelsespladen på døren.
Monter festeplatene på dørrbladet.
Enkeldörr/1-fløjet dør: 8 cm fra kanten.
Parrdörr/2-fløjet dør: 11 cm fra kanten.



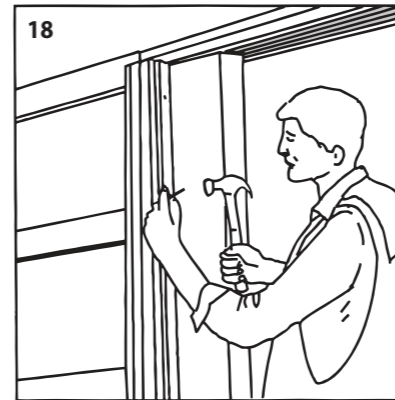
15
Häng dörrbladet på plass i hjulbeslagen.
Hæng døren på plads i vognhjulene.
Heng dørrbladet på plass i vognhjulene.



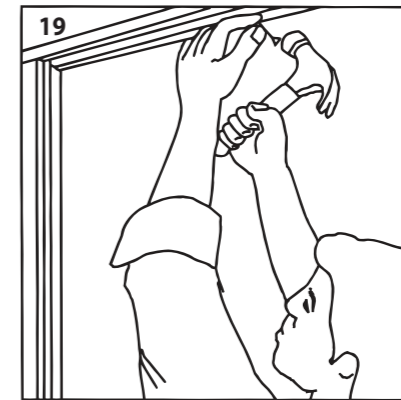
16
Häng dörrbladet på plass i hjulbeslagen.
Hæng døren på plads i vognhjulene.
Heng dørrbladet på plass i vognhjulene.



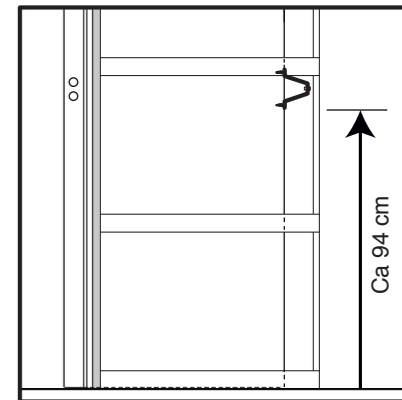
17
Juster höjden på dörrbladet med upp-
hängningsbultarna. Skruva fast låsmutterna.
Juster døren ved hjelp av ophængnings-
bolterne. Skru møtrikkerne/låsemutterne
fast.



18
Spika fast täcklisterna.
Søm dæklisterne fast.
Stift fast dekklistene.
3-4 mm avstånd til dörrbladet.



19
Spika fast de övre täcklisterna.
Søm dæklisterne fast i toppstykket.
Stift fast toppdekklistene.



Vinkelbeslag
Vid ønskemål om dörrutstick
(t ex vid lås eller draghandtag)
kan vinkelbeslag monteres i bakkant
på dörrbladet. Vinkelbeslaget bestilles
och levereras separat.