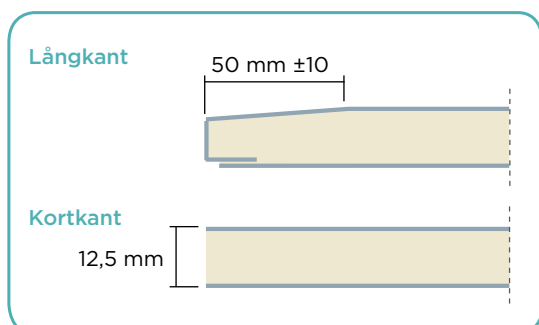


Produktnamn

Glasroc H GHO/GHOE 13 Ocean – Våtrumsskiva

Produktbeskrivning

Glasroc H Ocean Våtrumsskiva är Gyprocs rekommenderade lösning för våtrumsväggar i bostäder, hotell eller andra lokaler med liknande fuktbelastning. Skivan har mycket god fukt- och mögelresistens, vilket ger en säkrare lösning än konventionella gipsskivor. Glasroc H Ocean är testad och dokumenterad i både fält och laboratorium. Den är CE-märkt med GM-H1, vilket är bästa klass för skivor monterade i väggar som utsätts för vattenspolning, vattenspill eller utläckande vatten. Skivan kan användas vid montage mot intilliggande lägenhet eller mot yttervägg och ska även tåla vibrationer från normal utrustning i våtutrymmen. Skivan är specialanpassad för våtrum och vidhäftningen mellan skiva och tätskikt är utmärkt. Den är testad och uppfyller kriterierna i BKR (Byggkeramikrådets) och GVKs (Golvbranschens våtrumskontroll) egenskapsredovisning.



Teknisk data

Tjocklek (mm)	12,5 +/-0,4
Bredd (mm)	1200 +0/-3
Längd (mm) *	+0/-4
Avvikelser från rätvinklighet pr. 600 mm skivbredd (mm)	1,0
Vikt (kg/m ²)	10,0 +0,5/-0,2

Böjhållfasthet (MPa)

Längs	6,0
Tvårs	4,0

Brandtekniska klasser

Tändskyddande beklädnad	K ₂ 10 A2-s1,d0
-------------------------	-------------------------------

Verkan av fukt

Ånggenomgångsmotstånd (s/m)	ca 3 · 10 ⁻⁵
Längdändring mellan RF 40-90 % (mm/m)	0,2

Termiska egenskaper

Värmemotstånd (m ² · °C/W)	0,06
---------------------------------------	------

Verkan av temperaturer

Längdutvidgningskoefficient (vid temp. >50°C, se texten ovan)	25 · 10 ⁻⁶
---	-----------------------

Lufttäthet

Luftgenomsläpplighet (m/s Pa)	0,2 · 10 ⁻⁶
-------------------------------	------------------------

* För längder, se aktuell produktkatalog eller www.gyproc.se

Glasroc H Ocean våtrumsskiva har en ljusblå ytbeläggning som fungerar utmärkt som underlag till följande ytskikt:

- Kakel (inkl. tätskikt)
- PVC-väggmatta
- Målningsbehandling (inkl bredspackling)

Huvudbeståndsdelarna i Glasroc H Ocean är gips och glasfiber. Skivorna har ytbelagda glasfiber mattor och en kärna av impregnerad och glasfiberarmerad gips. Dessutom är skivan försedd med försänkta kanter på långsidan och raka kanter på kortsidan.

Fördelar

- Hög resistens mot fukt och mögel
- Små fuktrelaterade materialrörelser
- Låg vattenabsorption (GM-H1)
- Goda brand- och ljudegenskaper
- Snabbt och torrt montage

Kantutförande

Skivan har glasfiberbeklädd försänkt långkant och sågade, raka kortkanter.

Hantering

Glasroc H Ocean innehåller glasfiber vilket kan ge upphov till hudirritation. Handskar och täckande klädsel rekommenderas därför vid hantering av skivan. Säkerhetsdatablad finns på www.gyproc.se Glasroc H Ocean ska förvaras och hanteras på samma varsamma sätt som gipsskivor, dvs på pall eller ströläkt med max c-avstånd 600 mm och skyddade från fukt och mekanisk påverkan.