

### Produktnamn

Gyproc GEE 13 ErgoLite Lättviktsskiva

### Produktbeskrivning

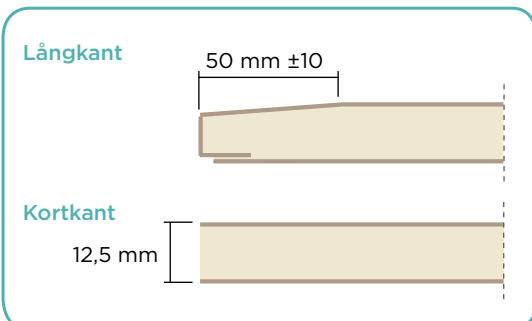
900 mm bred gipsskiva baserat på ErgoLite lättviktsteknologi. Skivan består av en glasfiberarmerad gipskärna med luftporer, omgiven av gips med hög densitet, skyddad av kraftig och stark kartong.

### Användningsområde

Gyproc GEE 13 ErgoLite används invändigt i väggar och tak som rumsavskiljare och i brand- resp. ljudavskiljande konstruktioner. Med skivan får du en invändig beklädnad av väggar, tak, pelare, balkar m.m. Skivans låga vikt underlättar den manuella hanteringen av skivan. Med reducerad vikt följer även fördelar vid lättare tillskärning och skruvning.

### Kantutförande

Skivan har kartongklädda försänkta långkanter och sågade, raka kortkanter.



### Teknisk data

Tjocklek (mm)	12,5 +/-0,3
Bredd (mm)	900 +0/-3
Längd (mm) *	+0/-4
<b>Avvikelse från rätvinklighet per 600 mm</b>	1,0
Vikt (kg/m <sup>2</sup> )	6,7 +/-0,3
<b>Hållfasthetsegenskaper elasticitetsmodul (GPa)</b>	
Längs/Tvärs	1,5 / 2,0
<b>Böjhållfasthet (MPa)</b>	
Längs /Tvärs	6,2 / 2,4
<b>Brandtekniska klasser</b>	K210 (Tändskyddande beklädnad) A2-s1, d0
<b>Verkan av fukt</b>	
Änggenomgångsmotstånd (s/m)	3,0-4,5 x 10 <sup>3</sup>
Längdändring mellan RF 40-90% (mm/m) (verkan av luftfuktighet, se texten nedan)	0,4
<b>Termiska egenskaper</b>	
Värmemotstånd (m <sup>2</sup> · °C/W)	0,06
<b>Verkan av temperaturer</b>	
Längdutvidgningskoefficient (vid temp. >50°C, se texten nedan)	25 x 10 <sup>-6</sup>
<b>Lufttäthet</b>	
Luftgenomsläpplighet (m/s Pa)	0,2 x 10 <sup>-6</sup>

\* För längder, se aktuell produktkatalog eller [www.gyproc.se](http://www.gyproc.se)

### Montering

Gyproc GEE 13 ErgoLite monteras i 1 - 3 lag på underlag av stålprofiler eller trä.