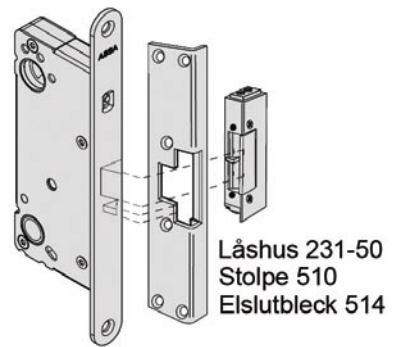
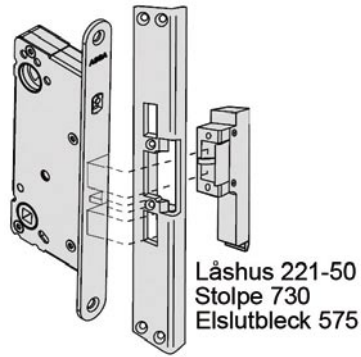
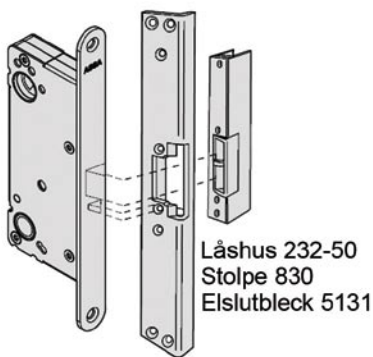


Elslutbleck Solid



| Säkerhetsklass Extra kraftiga – Bäst Rättvänd funktion (låst i strömlöst läge) | | | | | | |
|--|-------------------------------|---|------------------|------------------|--------------------|------------|
| För låshus | Stolpar | Elslutbleck | Låskolvskontakt | Spänning +/- 10% | Ström-förbrukning | Brandklass |
| 232-50 | 824, 827, 830 | Solid 131/24V | - | 24V DC | 160 mA | E60, EI60 |
| | | Solid 5131/24V | x | | | E60, EI60 |
| | | Solid 8131/24V | x + ankarkontakt | | | |
| Säkerhetsklass Extra kraftiga – Bäst Omvänd funktion (låst i strömlöst läge) | | | | | | |
| För låshus | Stolpar | Elslutbleck | Låskolvskontakt | Spänning +/- 10% | Ström-förbrukning | Brandklass |
| 232-50 | 824, 827, 830 | Solid 5331/24V | x | 24V DC | 160 mA | Nej |
| Säkerhetsklass Standard – Bättre Rättvänd funktion – (låst i strömlöst läge) | | | | | | |
| För låshus | Stolpar | Elslutbleck | Låskolvskontakt | Spänning +/- 10% | Ström-förbrukning | Brandklass |
| Låshus 221-50 | 725, 730, 730T, 732, 735, 737 | Solid 75 12-24V Solid 575 12-24V | - | 12 - 24V DC | 340 mA - 185 mA | Nej |
| Låshus 221-50 | 725, 730, 730T, 732, 735, 737 | Solid 70 Solid 570 | - x | 24V DC | 140 mA | Nej |
| Säkerhetsklass Standard – Bättre Omvänd funktion (olåst i strömlöst läge) | | | | | | |
| För låshus | Stolpar | Elslutbleck | Låskolvskontakt | Spänning +/- 10% | Ström-förbrukning | Brandklass |
| Låshus 221-50 | 725, 730, 730T, 732, 735, 737 | Solid 71 Solid 571 | - x | 24V DC | 140 mA | Nej |
| Säkerhetsklass Enkla – Bra Rättvänd funktion (olåst i strömlöst läge) | | | | | | |
| För låshus | Stolpar | Elslutbleck | Låskolvskontakt | Spänning +/- 10% | Ström-förbrukning | Brandklass |
| Låshus 231-50 | 505, 510 | Solid 14/ 12/24V | - | 12V DC 24V DC | 110 mA 190 mA | Nej |
| Låshus 231-50 | 510 | Solid 514//24V | x | 24V DC | 110 mA | Nej |

* 710 och 711 kan kombineras med Assa utrymningslås.