

LÄTTBET skruv

Adjufix

The Original System Solution

LÄTTBETONG SKRUV

För montering av fönster och dörrkarm.

01-2023

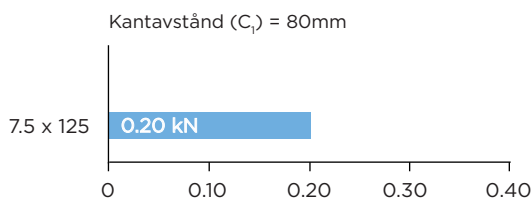
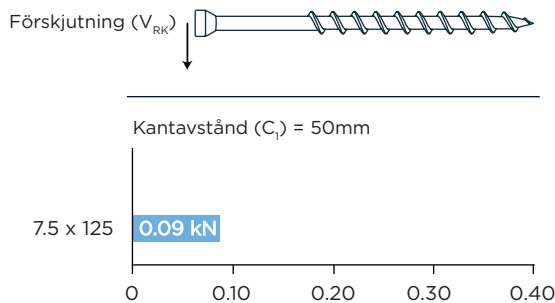
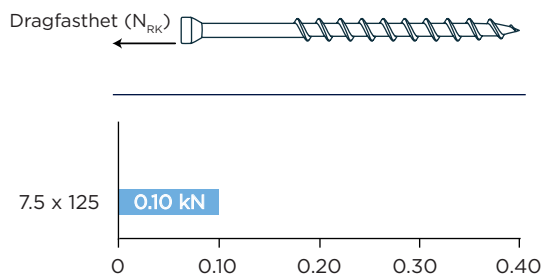
Säkerhetsfaktor: 5



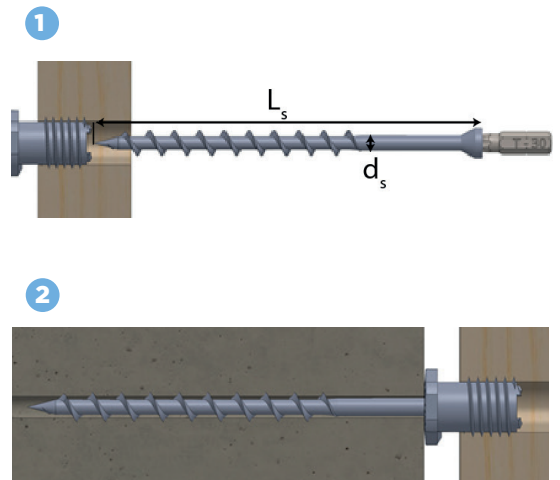
Användning

Bärförmåga

För lättbetong 500 kg/m³



Monteringsanvisning



Skruvdimensioner [mm]	Borrdjup [mm]	Minimum kantavstånd [mm]	Utdragsvärde [kN]	Förskjutningskraft $c_1=50\text{mm}$ [kN]	Förskjutningskraft $c_1=80\text{mm}$ [kN]	ITW nr.
$d_s \times L_s$	h_0	C_1	N_{RK}	V_{RK}	V_{RK}	120458
7.5 x 125	120	50	0.10	0.09	0.20	