



GIGANT FLEX 200

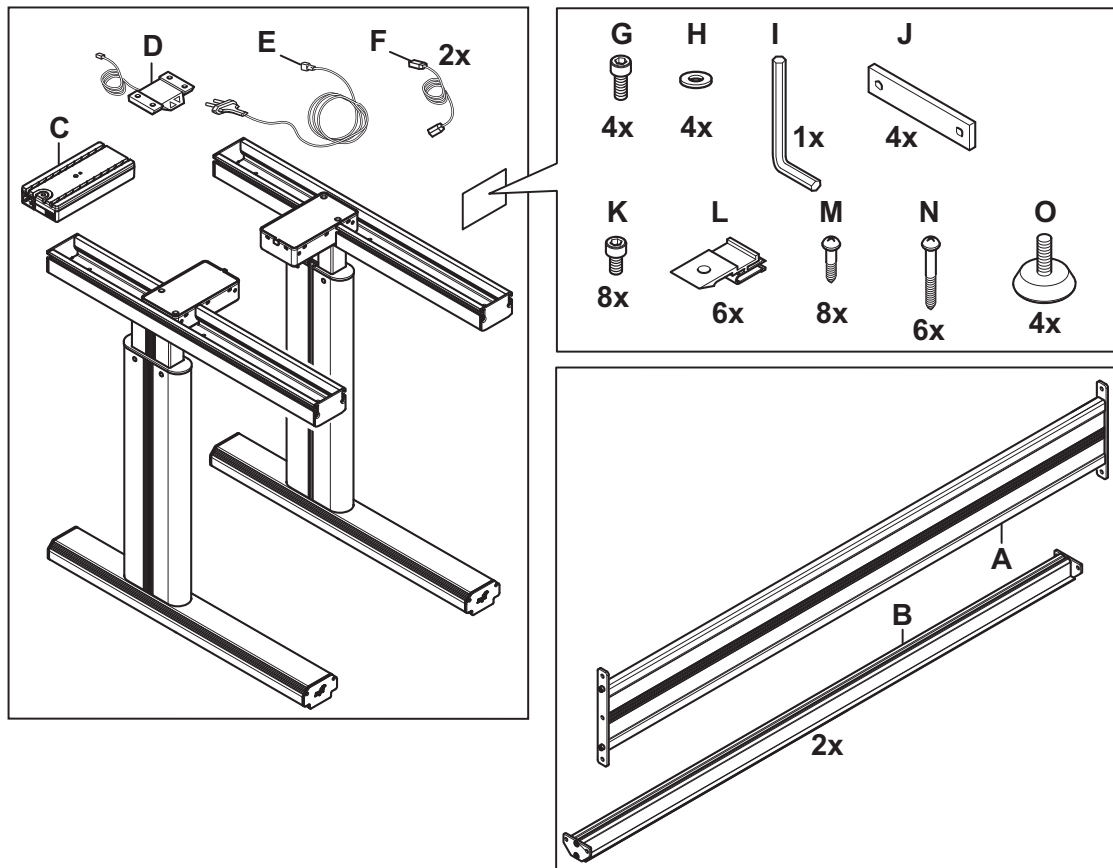
ARBETSBORD – BRUKSANVISNING ORIGINAL

WORKTABLE – OPERATING INSTRUCTIONS

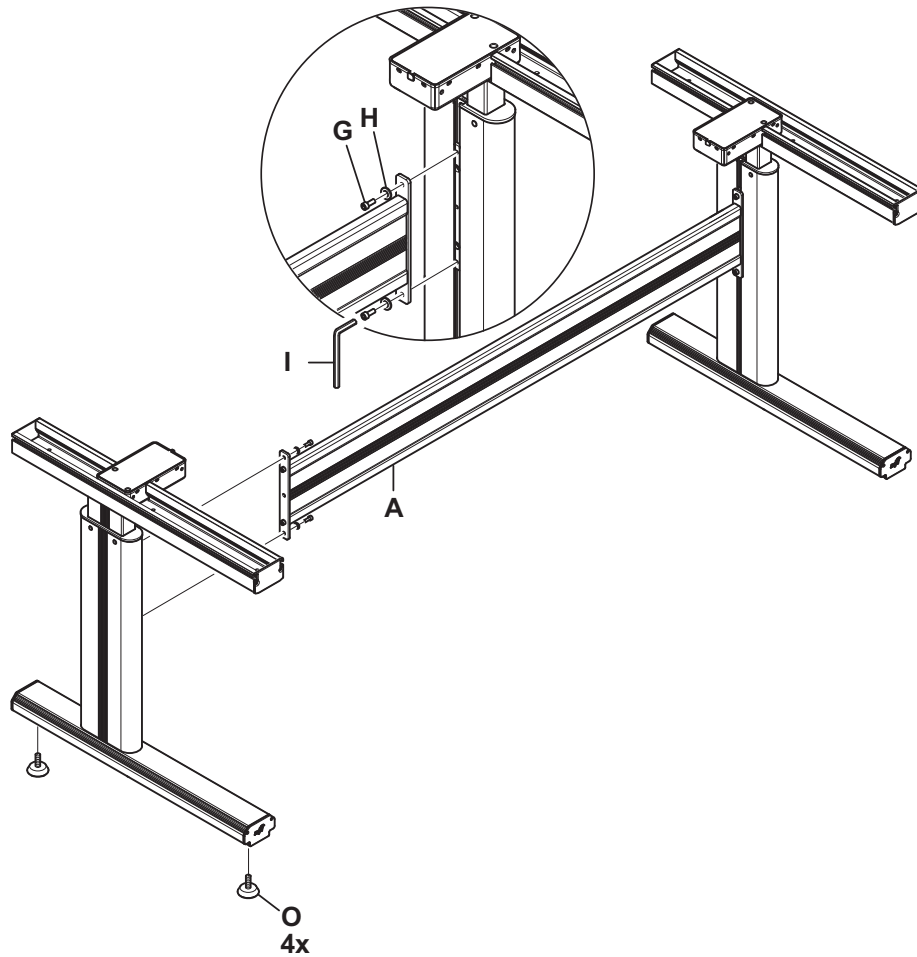
TYÖPÖYTÄ – KÄYTTÖHJE

ARBEIDSBORD – BRUKSANVISNING

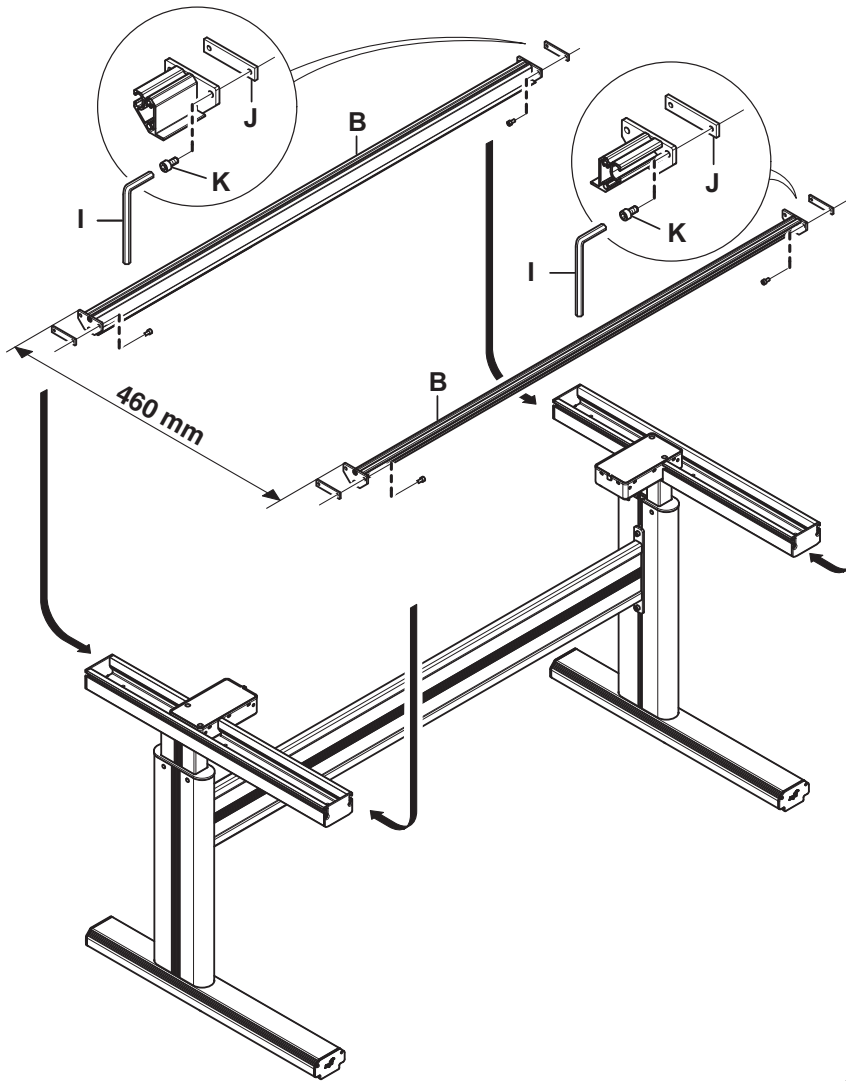




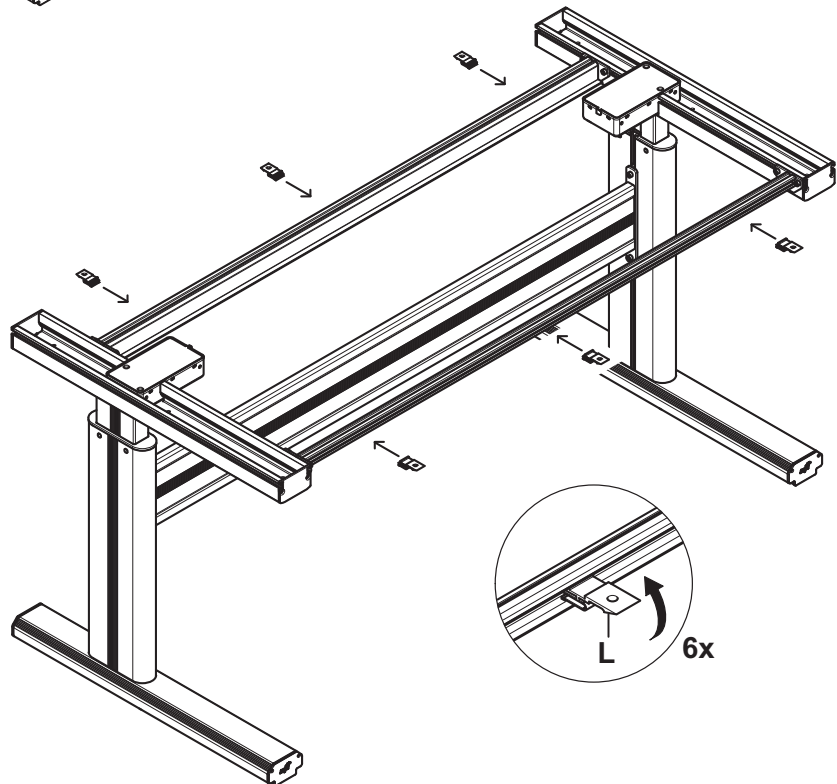
1



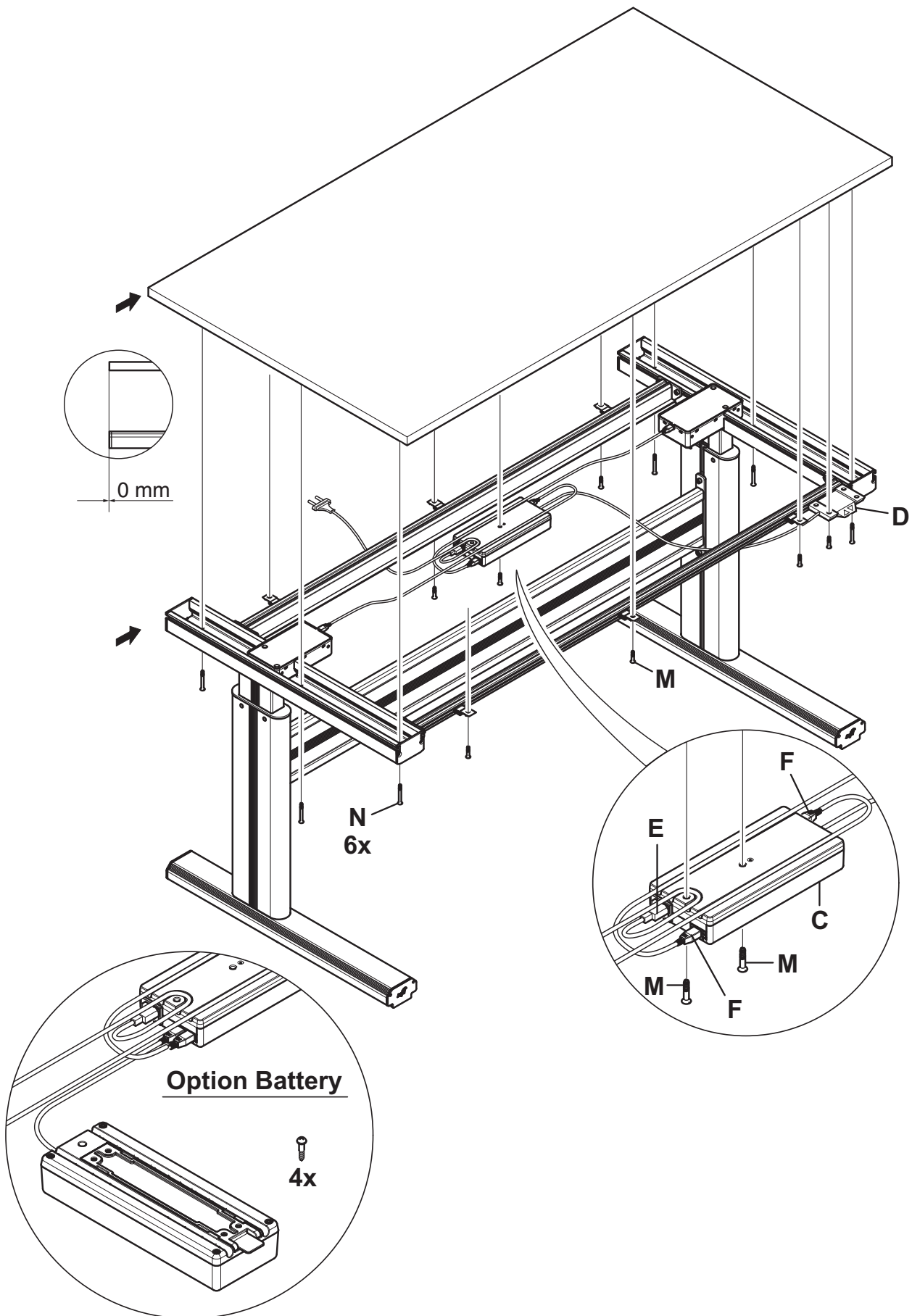
2



3



4

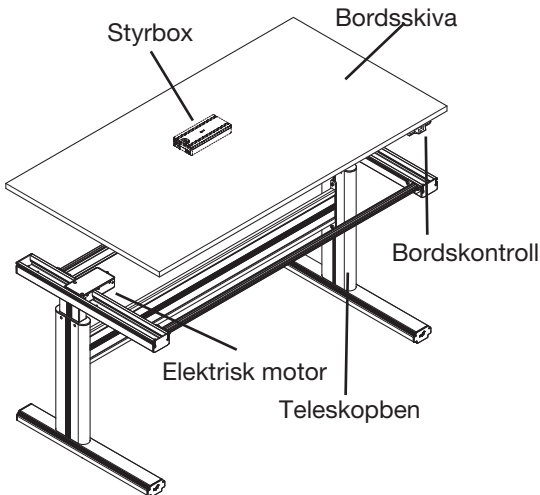


BESKRIVNING

Bordet är tillverkat för användning inomhus i industriell- eller kontorsmiljö och för intermittert bruk på 10 %, dvs max 2 min på 18 minuter.

Uppbyggnad

Bilden visar bordets olika huvuddelar. Stativet ska kompletteras med lämplig bordsskiva ur Gigant:s sortiment.



Funktion

Bordets lyftfunktion erhålles med två elektriska motorer som är kopplade till en trapetsgängad skruv i vardera teleskopbenet. I varje teleskopben sitter glidplattor som ger en jämn och mjuk lyftrörelse. Ljudtrycksnivån vid bordet är lägre än 70 dB(A).

Tillbehör

Till arbetsborden Flex 200 finns av Gigant bl.a. följande godkända tillbehör:

- Hjulsats.
- Hurts och hurtsupphängning.
- Påbyggnadsram för påbyggnader.
- Bordskontroll med 3 minnespositioner.
- Vinklinsbar skiva.
- Underhylla.

INSTALLATIONSANVISNING

Uppackning

- Kontrollera godset direkt vid ankomst, anmäl eventuella transportskador till speditören.

Anslutning/användning

- Bordet måste placeras minst 120 mm ifrån andra föremål t ex. intillstående bord eller utrustning samt väggmonterade hyllor etc. pga. klämrisk.
- Justera bordets skiva i våg med hjälp av stativets ställbara fötter.
- Kontrollera att elkablar är oskadda och anslut bordets stickpropp till 230V~, ±10 %, 50 Hz.

VIKTIGT!

Bordet måste aktiveras genom att nerknappen på bordskontrollen trycks in en eller två gånger och sedan hålls intryckt tills bordet når sitt bottenläge. Bordet kommer därefter att gå tillbaka upp ca 5mm. Släpp inte knappen förrän bordet står still.

OBS! Om knappen släpps innan hela proceduren är genomförd, aktiveras inte bordet utan proceduren måste tas om ifrån början. Ibland måste nerknappen tryckas in två gånger för att aktiveringen ska starta, beroende på att elektroniken kan befinna sig i olika lägen.

- Provkör bordet och kontrollera att motorerna driver på båda sidorna.

Om bordet skall serieplaceras ska extra säkerhetsanordningar monteras enligt Gigant's anvisningar. Vid förflyttning av bordet skall man aldrig lyfta i skivan på grund av stativets tyngd.

Höjning och sänkning av bordet

- Kontrollera att skivan och eventuell last går fritt från annan utrustning.
- Tryck på bordskontrollen för önskad funktion. (Motorn går så länge bordskontrollen aktiveras.)

SÄKERHETSANVISNING

VARNING!

Vid höjning eller sänkning av bordet föreligger klämrisk mellan skiva eller stativ och intillvarande utrustning. Vid placering av last utanför stativets mått på bordet skall tipprisken beaktas.

VARNING!

Om bordet är utrustat med vinklinsbar skiva ska klämrisken beaktas.

Skivan får inte vinklas när det finns lösa objekt på bordsskivan då detta kan orsaka personskada.

Manuell reset/nollställning

Om fel uppstår så att bordet inte går parallellt, slaglängd eller övre/nedre ändläge förändras behöver en manuell reset utföras, se Installationsanvisning.

UNDERHÅLL

Vid eventuellt servicearbete måste manöverströmmen brytas genom att stickproppen dras ut ur uttaget.

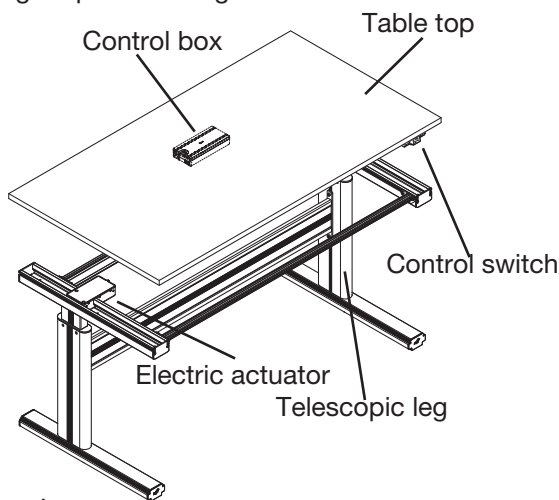
Alla ingående rörliga delar är insmorda ifrån fabriken och därmed underhållsfria.

DESCRIPTION

The table is made for indoor use in an industrial or office environment and for 10% intermittent lifting operation, ie, max 2 min per 18 min.

Configuration

The figure shows the main parts of the table. The table should be completed with a suitable tabletop from Gigant product range.



Function

Lifting action of the table is achieved by an electric actuator in each telescopic leg. Glide plates fitted in each telescopic leg ensure smooth and even lifting action. The sound pressure level of the table is lower than 70 dB(A).

Accessories

Accessories that are approved by Gigant for tables Flex 200 include the following:

- Set of wheels.
- Drawer and drawer suspension.
- Extensionframe for extensions.
- Table control with 3 memory positions.
- Tilttable tabletop.
- Undershef.

INSTALLATION INSTRUCTIONS

Transport damage

Inspect the goods as soon as they arrive and report any transport damage direct to the forwarder.

Connection / Use

- Place the table at least 120 mm from other objects, eg, adjoining tables, equipment, wall mounted shelves, etc to avoid trap hazard.
- Make the top of the table level, ie, with the aid of the adjustable feet on the frame.

IMPORTANT!

The table must be activated by press the down button on the table control one or two times and then keep the button pressed until the table has reach its bottom level. The table will then raise app. 5mm. Don't release the button until the table stands still.

Observe! If the button is released before the complete procedure is carried out, the table will not be activated and the procedure has to be started from the beginning again. Sometimes the down button has to be pressed two times to start the activating due to that the electronic can be in different positions.

- Test run the table and ensure that the drive axle works on both sides.

Additional safety devices must be mounted in accordance with instructions from Gigant if the table is to be placed in series. When moving the table, never lift it by the top of the table because the frame is too heavy.

Raising and lowering the table

- Ensure that the table top, and anything placed on the table, has clearance in relation to surrounding objects.
- Press the switch to give the desired action. (The motor runs so long as the switch is actuated.)

SAFETY INSTRUCTIONS

WARNING!

Observe the danger of crushing between the table top or frame and adjoining equipment when raising and lowering.

The danger of tipping must be considered if load protrudes beyond the extent of the frame.

WARNING!

Observe the danger of crushing if the table is fitted with an adjustable sloping top.

The top may not be sloped when loose objects are on the table since this could otherwise result in personal injury.

Manual reset / zero position

In case of a failure so that the teleskopik legs are not working parallel, stroke or upper / lower end position is changed, a manual reset has to be performed, please see Installation Instructions.

MAINTENANCE

The power cable must be unplugged before attempting any service work on the table.

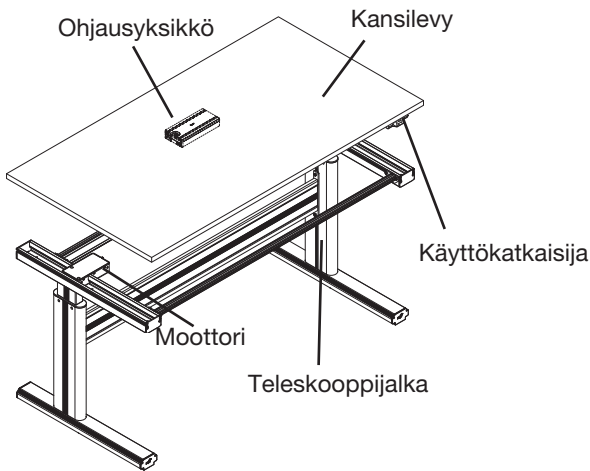
All moving parts are lubricated at the factory and are therefore free from maintenance.

KUVAUS

Pöytä on suunniteltu jaksottaiseen käyttöön sisätiloissa teollisuus- ja toimistoympäristöissä. Enimmäiskäyttöaste on 10 %, enintään 2 minuuttia 18 minuutin.

Rakenne

Pöydän pääosat näkyvät oikealla olevassa kuvassa. Jalustaan valitaan sopiva kansilevy Gigant:n valikoimasta.



Toiminta

Pöydän nostoliike tapahtuu kahdella sähkötoimisella säätölaitteella, jotka on kytketty kummassakin teleskooppijalassa olevaan trapetsikierteiseen ruuviin. Molemmissa teleskooppijaloissa on liukulevyt, jotka varmistavat nostoliikkeen tasaisuuden ja pehmeuden. Äänipainetaso pöydän äärellä on alle 70 dB(A).

Lisätarvikkeet

Gigant:lta on saatavana mm. seuraavat Flex 200 -työpöytiin hyväksytyt lisätarvikkeet:

- Pyöräsarja.
- Pöytälaatikosto/ripustus.
- Yläosa lisärakenteita varten.
- Käyttökatkaisija 3 muistipaikalla.
- Kallistettava kansilevy.
- Alahylly.

ASENNUSOHJE

Vastaanottaminen

Tarkasta tuote heti toimituksen yhteydessä ja ilmoita mahdolliset kuljetusvauriot suoraan rahdinkuljettajalle.

Kytkeminen/Käyttö

- Puristumisvaaran vuoksi pöytä on sijoitettava vähintään 120 mm päähän muista esineistä, esimerkiksi seuraavasta pöydästä tai laitteista, seinään kiinnitetyistä hyllyistä jne.
- Säädä pöydän kansilevy vaakasuoraan jalustan säädettävienjalkojen avulla.
- Tarkasta, että sähköjohdot eivät ole vioittuneet ja liitä pöydän pistoke pistorasiaan: 230V~, ±10 %, 50 Hz.

TÄRKEÄÄ!

Pöytä on aktivoitava painamalla käyttökatkaisijan Lasku-painiketta yksi tai kaksi kertaa ja pitämällä sitä painettuna kunnes pöytä on laskeutunut alimpaan asentoon. Sen jälkeen pöytä nousee ylöspäin noin 5 mm. Älä vapauta painiketta ennen kuin pöytä on pysähtynyt.

HUOM! Jos painike vapautetaan ennen kuin toimenpide on päättynyt, pöytä ei aktivoidu. Silloin aktivointi on aloitettava alusta. Toisinaan Lasku-painiketta on painettava kaksi kertaa ennen kuin aktivointi alkaa, koska elektroniset asetukset voivat olla eri kohdissa.

- Koekäytä pöytä ja tarkasta, että molempien puolien moottorit toimivat.

Mahdollisessa sarja-asennuksessa on käytettävä Gigant:n ohjeiden mukaisia turvalaitteita. Pöytää ei saa koskaan nostaa kansilevystä, sillä jalusta on raskas.

Pöydän nostaminen ja laskeminen

- Tarkasta, että kansilevy ja mahdollinen kuorma pääsevät liikkumaan vapaasti muiden varusteiden ohi.
- Suorita haluttu toiminto painamalla käyttökatkaisijaa. (Moottori toimii niin kauan kun käyttökatkaisijaa painetaan.)

TURVALLISUUSOHJEET

VAROITUS!

Varo puristumisvaaraa kansilevyn/rungon ja muiden varusteiden välissä pöydän nostamisen ja laskemisen aikana. Huomioi pöydän kallistumisvaara, jos pöydällä oleva kuorma sijoittuu jalustan mittojen ulkopuolelle.

VAROITUS!

Varo puristumisvaaraa, jos pöydässä on kallistettava levy. Kansilevyä ei saa kallistaa, jos sen päällä on irrallisia tavaroita - seurauksena voi olla henkilövahinkoja.

Manuaalinen palautus/nollaus

Jos järjestelmässä syntyy virhe eikä pöytä nouse yhden-suuntaisesti tai iskupituus tai ylin/alin pääteasento muuttuu, pöydän järjestelmä on palautettava manuaalisesti, katso Asennusohje.

KUNNOSSAPITO

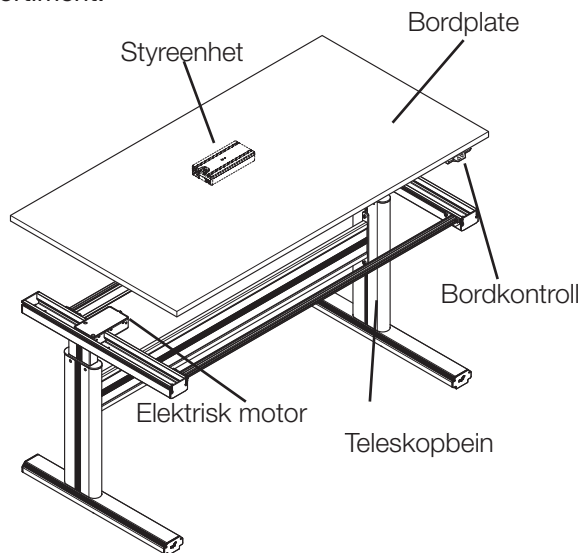
Mahdollisten huoltotöiden ajaksi pöydän käyttövirta on katkaistava ottamalla pistoke pois pistorasiasta. Pöydän kaikki liikkuvat osat on voideltu tehtaalla, eikä niitä tarvitse huoltaa.

BESKRIVELSE

Bordet er laget for bruk innendørs i industrielle miljøer/kontormiljøer og for intermittert bruk på 10 %, dvs. maks. 2 minutter på 18 minutter.

Oppbygging

Bildet under viser bordets ulike hoveddeler. Stativet skal kompletteres med egnet bordplate fra Gigants sortiment.



Funksjon

Bordets løftefunksjon drives med to elektriske motorer som er koblet til en trapesgjenget skrue i hvert teleskopbein. I hvert teleskopbein sitter glideplater som gir en jevn og myk løftebevegelse. Støynivået ved bordet er lavere enn 70 dB(A).

Tilbehør

Til arbeidsbordet Gigant Flex 200 finnes følgende godkjente tilbehør fra Gigant:

- Hjulsett
- Kabinett og kabinetttoppheng
- Påbyggingsramme for påbygginger
- Bordkontroll med 3 minneposisjoner
- Vinklingsbar bordplate
- Underhylle

INSTALLASJONSANVISNING

Transportskader

Kontrollere godset ved ankomst, meld inn eventuelle transportskader umiddelbart, direkte til speditør.

Kobling/bruk

Bordet må plasseres minst 120 mm fra andre gjenstander, f.eks. bord eller utstyr som står inntil, samt veggmonterte hyller etc. Juster bordplaten i vater med hjelp av de stillbare føttene på stativet.

Kontroller at strømkabler er uskadet og koble bordets stikkontakt til 230V, $\pm 10\%$, 50 Hz.

VIKTIG!

Bordet må aktiveres ved at nedknappen på bordkontrollen trykkes inn en eller to ganger, og så holdes inntrykket til bordet når sin bunnposisjon. Bordet kommer deretter til å gå tilbake opp ca. 5 mm. Ikke slipp knappen før bordet står helt stille.

OBS! Hvis knappen slippes før hele prosedyren er gjennomført, aktiveres ikke bordet, og prosedyren må tas om igjen fra starten. Noen ganger må startknappen trykkes inn to ganger for at aktivering skal starte, avhengig av at elektronikken kan befinne seg i ulike posisjoner.

- Testkjøre bordet og kontroller at motorene driver på begge sidene.

Hvis bordet skal serieplasseres skal ekstra sikkerhetsanordninger monteres etter Gigants anvisninger.

Ved flytting av bordet skal man aldri løfte i bordplaten p.g.a. stativets tyngde.

Heving og senking av bordet:

- Kontroller at platen og eventuell last går fri for annen utrustning.
- Trykk på bordkontrollen for ønsket funksjon. (Motoren går så lenge knappen holdes inne).

SIKKERHETSANVISNING

ADVARSEL!

Ved heving eller senking av bordet foreligger klemfare mellom plate eller stativ og utrustningen som ligger inntil bordet. Ved plassering av last utenfor stativets mål på bordet, skal du være klar over faren for tipping.

ADVARSEL!

Hvis bordet er utstyrt med vinklingsbar bordplate skal du være klar over klemfaren.

Platen får ikke tippes hvis det finnes løse objekter på bordplaten når dette kan forårsake personskade.

Manuell reset/nullstilling

Hvis feil oppstår slik at bordet ikke går parallelt, slaglengde eller øver/nedre endeposisjon forandres, trenger en manuell reset/nullstilling å utføres, se Installasjonsanvisning.

VEDLIKEHOLD

Ved eventuelt servicearbeider må manøvrerstrømmen brytes ved at stikkontakten trekkes ut fra uttaket. Alle inngående bevegelige deler er smurt inn på fabriken, og er dermed vedlikeholdsfrie.



www.gigant.se

www.gigant.no

www.gigant.fi