



massagebadkar

westerbergs ocean 130 c

Ett hörnbadkar för det lilla badrummet.

1275x1275 mm, minsta höjd: 655 mm.
Kardjup: 480 mm, baddjup: 410 mm.
Vattenmängd: 281 liter.

endast kar, utan system

200 822 00-00

system Comfort 2.0

200 822 01-00

system Executive 2.0

200 822 02-00

200 822 02-01 + Botten/booster

tillval front

200 822 05-00 vit

bra att veta

Karet är framställt i sanitetsakryl av högsta kvalitet och är förstärkt med glasfiberarmerad polyester. Detta ger ett kar med många fördelar. Det håller värmen bra och har en blank och slitstark yta som motverkar uppkomst av mikroorganismer.

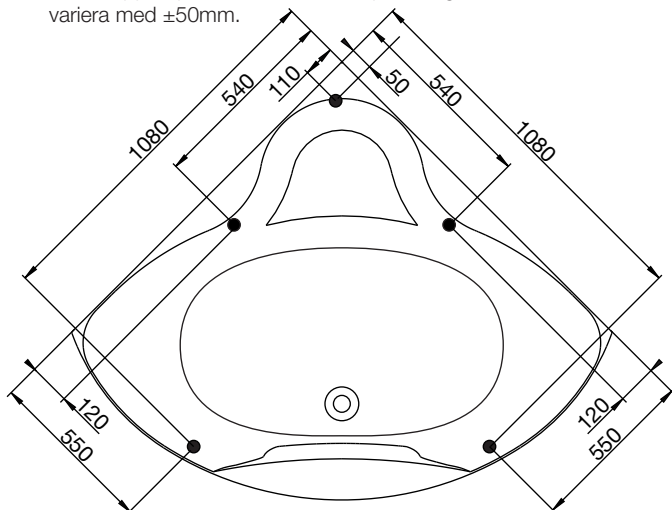


massagebadkar

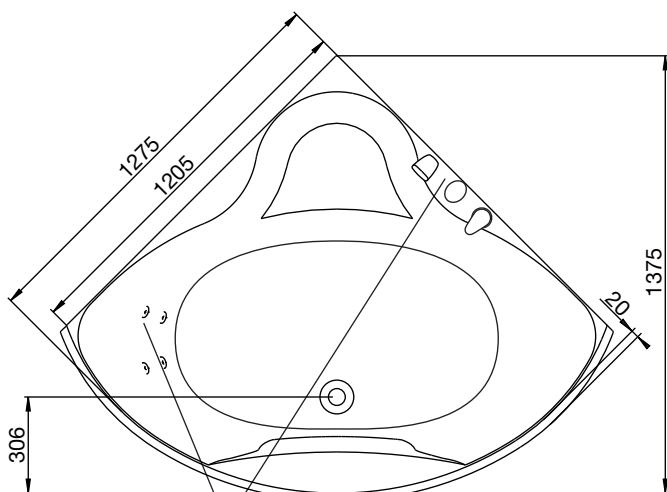
westerbergs ocean 130 c

stödfotsplacering

För att undvika att en stödfot hamnar mitt över golvbrunnen bör du kontrollera var karetets stödfötter och utlopp är placerade. Fötternas placering kan variera med ± 50 mm.

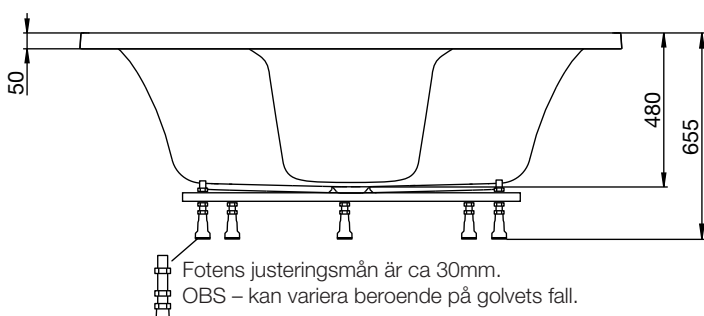


ytermått



placering av
ryggmassage och sargblandare

höjdmått



Fotens justeringsmån är ca 30mm.
OBS – kan variera beroende på golvets fall.

material

Karet är framställt i sanitetsakryl av högsta kvalitet och är förstärkt med glasfiberarmerad polyester. Detta ger ett kar med många fördelar. Det håller värmen bra och har en blank och slitstark yta som motverkar uppkomst av mikroorganismer.

Sanitetsakrylen är mycket hållbar och lätt att rengöra. Om karet tappas glansen går det utmärkt att polera och sedan vaxa med vanligt bil- eller båtvas. Repor och småskador går lätt att slipa och polera bort eftersom akrylen är genomfärgad.

Karet har en förstärkt bottenplatta och elgalvaniserat benstativ för att förhindra rostangrepp. Justerbara fötter gör det lätt att passa in karet på de allra flesta golv. Karet levereras med komplett avloppssats.

vattenvolym

Volym 281 liter
(upp till överfyllnadsskydd)

front

Karet går att få med front.

blandare

På detta kar passar Round, Ocean och Soft. Karet går att få med alternativ placering av blandare och ryggmassage.

underhållsvärmare

Detta kar går att få med 1,5 kW värmare.

tänk på

Vid inbyggnad skall karet finnas på plats då avvikelser i mått kan förekomma. Westerbergs ansvarar inte för problem som uppstår på grund av att en inbyggnad gjorts innan karet levererats.

Observera att ryggmassagen i detta kar endast består av fyra munstycken!

Rätt till ändringar i specifikationen förbehålles
2018-02-01