

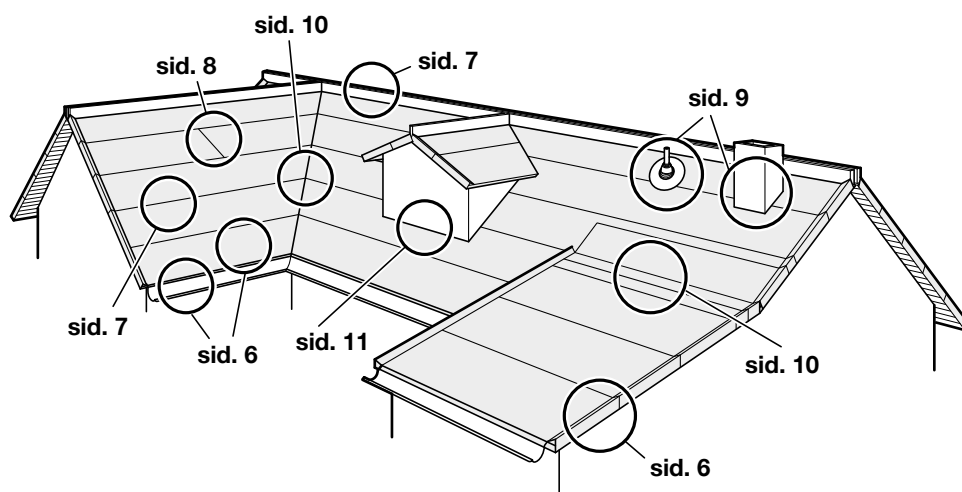
Monteringsanvisning

Underlagsprodukter



Innehåll

- Icopal underlagsduk och underlagstäckning - **sid. 3**
- Viktigt att tänka på - **sid. 4**
- Montering - **sid. 5**
- Takvinkelguide - **sid. 11**
- Symbolförteckning - **sid. 11**

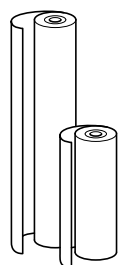


Icopal underlagsduk och underlagstäckning

Tack för att du har valt en produkt från Icopal!

Produkterna är avsedda att fungera som vattenavledande skikt i kombination med det slutgiltiga ytmaterialiet. Denna monteringsanvisning avser produkter som monteras på genomtrampningssäkra underlag av trä. Genom att vara noggrann när du lägger ditt tak minskar du risken för problem i framtiden. Lycka till med monteringen!

Det här behöver du:



Byggpapp eller underlagsduk.



Varmförzinkad pappspik minst 20x28



Icoflux Primer (1 liter/5 liter)
Förbättrar vidhäftningen vid klistring mot plåtbeslag



Plåtbeslag



Icoflex (1 liter/5 liter)
Klistring mot plåtbeslag samt skarvar utan självklistrande kant



Avfettningsmedel

Vid behov:



Rostfria klammer (140/10)
Endast vid dold klamring



Takstos (Ø 0-40 mm, 50-60 mm, 75-90 mm, 110-125 mm)
För mindre, cirkulära genomföringar



Fiberduk (luftgenomsläpplig)
Endast vid ventilerad taknock

Verktyg:



Spikpistol/
hammare



Mattkniv/
pappkniv



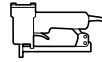
Pensel för applicering av Icoflux Primer



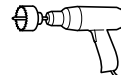
Spackel för applicering av Icoflex



Varmluftspistol, endast vid låga temperaturer



Häftpistol, endast vid dold klamring



Hålsåg/sticksåg, vid mindre, cirkulära genomföringar

Viktigt att tänka på

Produkterna är avsedda att fungera som vattenavledande skikt i kombination med det slutliga ytmaterialiet.

Säkerhet

Var alltid noga med att vidta tillräckliga säkerhetsåtgärder vid arbete på tak.

Taklutning

- Vid mycket branta tak kan det vara en fördel att starta läggningen av underlagsprodukten vid nock och arbeta sig nedåt. Alternativet är att lägga nerifrån och upp på brukligt sätt, men med tillfälliga horisontella tramppläkt. I det fallet ska spikhålen täckas med en lapp (10 x 10 cm) som klistras med locklister, efter att läkten tagits bort.
- Micoral under tätskikt/matta/takpapp: Om lutningen är 4° (7 cm/m) eller mindre, och man inte klistrar tätskikt/mattan direkt efter att man lagt underlagstäckningen, ska spikhuvudena strykas med locklister/varmasfalt.

Underlag

Kontrollera att underlaget, t.ex. råspont, är korrekt monterat och tillräckligt tjockt. Trävirket vara torrt för att undvika att det blir rörelser som kan orsaka veck i underlagsprodukten vid senare uttorkning.

Minsta brädtjocklek 17 mm:

- Takpannor av tegel eller betong
- Profilerad plåt

Minsta brädtjocklek 20 mm:

- Tätskikt/mattor och dukar
- Plan plåt, enkelfalsad

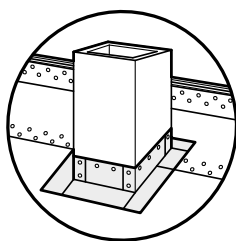
Minsta brädtjocklek 23 mm:

- Plan plåt, dubbelfalsad
(Källa: Kap HSD.1331 i AMA Hus)

Vid renovering kan den gamla underlagstäckningen vara kvar om råspont och underliggande konstruktion är i bra skick. Se till att inga gamla spik eller dylikt sticker upp som kan orsaka hål på den nya underlagsprodukten. Justera eventuella veck och ojämnheter genom att skära bort dessa och spika ned kanterna innan nytt underlag monteras ovanpå.

Plåtbeslag

Komplettera underlagsprodukten med plåtbeslag enligt AMA Hus beroende på taktäckning och övrig konstruktion. Plåtbeslagen i monteringsanvisningens figurer är schematiska. Vid renovering av tak ska gamla beslag och fotplåtar tas bort och ersättas med nya.



Kondens

Produkterna är täta mot vattenånga (diffusionstäta). Kondens kan därför bildas på undersidan av det fasta underlaget, t.ex. råspont. I en oisolerad och välventilerad takkonstruktion medför detta normalt inga problem.



I isolerade tak finns däremot risk för att vattenånga kan kondensera mot yttertakets kalla delar. Det är därför

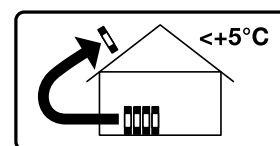
viktigt med en luftspalt mellan råspont och isolering så att fukt kan transporteras bort.

Sol, vind och vatten

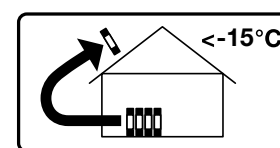
Montera ytskiktet så snart som möjligt. Innan ytskiktet är lagt rekommenderas att inför svårare väderomständigheter fixera produkten tillfälligt och att skydda med tillfällig täckning. I extremt vindutsatta lägen tillrådes även att fästa Flexilight PRIMA och Flexilight PRO med en extra spikrad mitt i våden.

Kyla

Förvara rullar, klistor och primer i rumstemperatur i minst ett dygn vid temperaturer under +5°C resp. -15°C och hämta dem efter hand som de ska användas.



**Micoral
Macoflex**



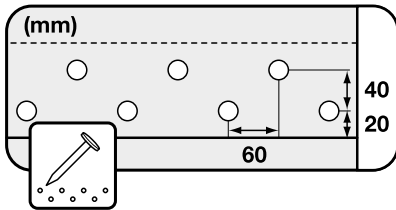
**Flexilight PRO
Flexilight PRIMA
Flexilight BAS
Elastoflex
Flexisteeel**

Montering

Symbolförteckning finns längst bak

Synlig infästning med pappspik

Spikning



Varmförzinkad pappspik, minst 2,5 x 25mm.
Spika genom båda våderna så att spikskallarna syns.

Vid taklutning under 4° ska spikhuvudena strykas med asfalt, t ex lcocklister.

Synlig infästning enligt AMA Hus

Vattenavledande skikt

Macoflex YAP 2200	Kapitel JSC.1	VU typ 111
Elastoflex YEP 2500	Kapitel JSC.1	VU typ 113
Flexisteeel YEP 1800	Kapitel JSC.1	VU typ 113
Flexlight PRO	Kapitel JSC.61	VU typ 611
Flexlight PRIMA	Kapitel JSC.61	VU typ 611
Flexlight BAS	Kapitel JSC.61	VU typ 611

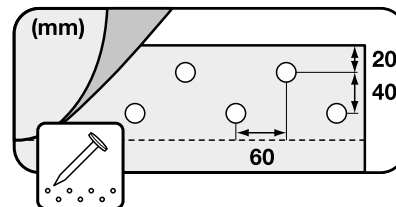
Byggpapp

Micoral YAM 2000	Kapitel JSB.1	UT typ 111
------------------	---------------	------------

Dold infästning med pappspik eller klammer

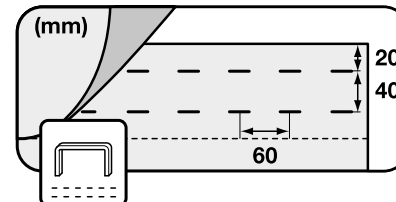
Förutsätter läkning eller täckning i samband med att underlagsprodukten monteras. Undantaget är Flexisteeel och Elastoflex i samband med bandtäckning. Beakta dock särskilda anvisningar vid svåra väderförhållanden på sidan 4. Använd alltid dold spikning eller klamring under bandtäckt plåt (plan plåt).

Spikning



Sicksack-spika med varmförzinkad pappspik, minst 2,5 x 25mm. Fäst endast den undre våden och klistra den övre ovanpå.

Klamring



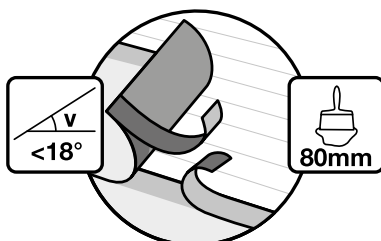
Fäst med klammer i två parallella rader.
Korrosionsskyddad klammer av typen 140/10. Fäst endast den undre våden och klistra den övre ovanpå.

Dold infästning enligt AMA Hus

Vattenavledande skikt

Macoflex YAP 2200*	Kapitel JSC.1	VU typ 112
Elastoflex YEP 2500	Kapitel JSC.1	VU typ 114
Flexisteeel YEP 1800	Kapitel JSC.1	VU typ 114
Flexlight PRO	Kapitel JSC.61	VU typ 612
Flexlight PRIMA	Kapitel JSC.61	VU typ 612
Flexlight BAS	Kapitel JSC.61	VU typ 612

* Endast vid taklutning från 14° eller mer.



Klistring

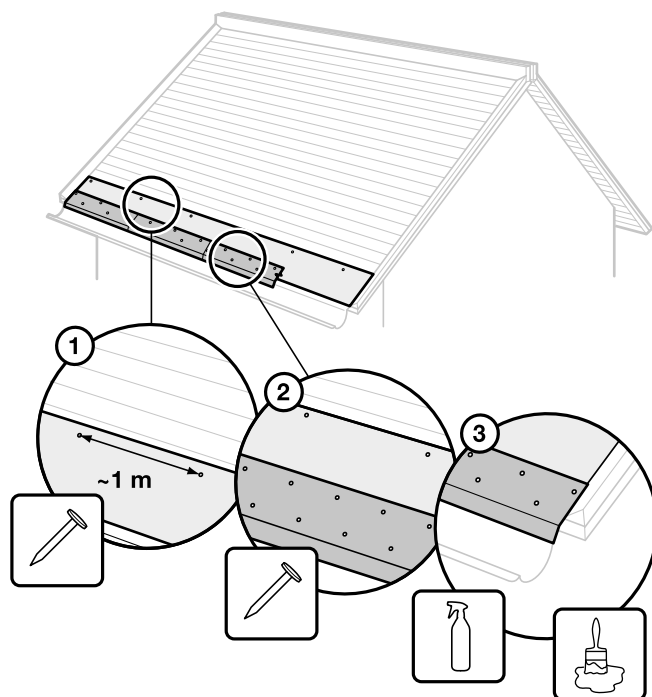
Klistra alla skarvar:

- även tvärs takfallet, vid taklutning under 18°.
- om taktäckningen inte ska monteras omgående.
- om man (i undantagsfall), lägger underlagsprodukten ska i takets fallriktning.

Fotplåt

1. Fäst provisoriskt (c/c cirka 1 meter) en våd av YEP Plåtrens längs hela takfoten (alternativt använd en 350 mm bred remsa av underlagssprodukten).
2. Spika fast fotplåten med c/c 150 mm, förskjutet i plåtens ovan- och nedan-kant.
3. Rengör fotplåten med avfettningsmedel och stryk med Icoflux Primer.

YEP Plåtrens förhindrar att råsponten skadas av indrivande vatten eller kondens från fotplåten.

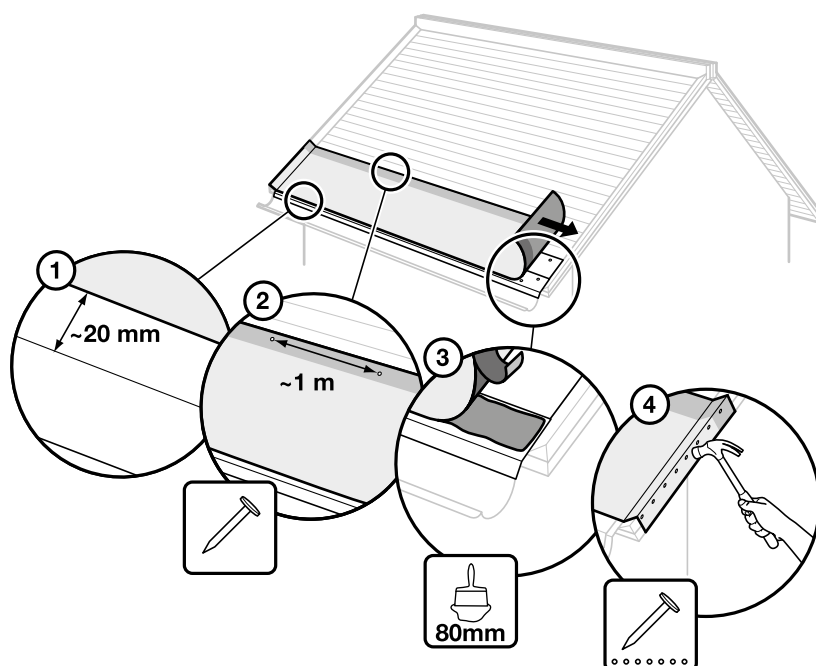


Första våden

Om vinkelränna finns, se även sidan 10.

1. Rulla ut våden ca 20 mm från fotplåtens kant. Spara tillräckligt vid gavlarna för att kunna täcka in gavellisten.
2. Fäst övre kanten provisoriskt (c/c ca 1 m).
3. Klistra vådens nederkant mot fotplåten med IcoKlist (ta bort skyddsfolien på undersidan).
4. Vik våden över gavellisten och spika fast den på utsidan.

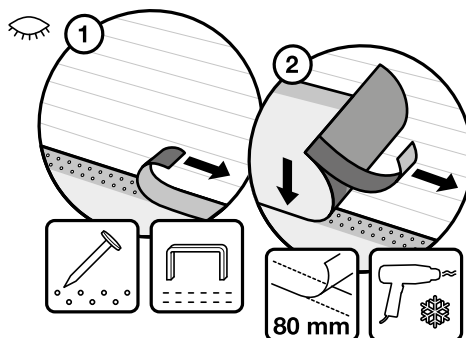
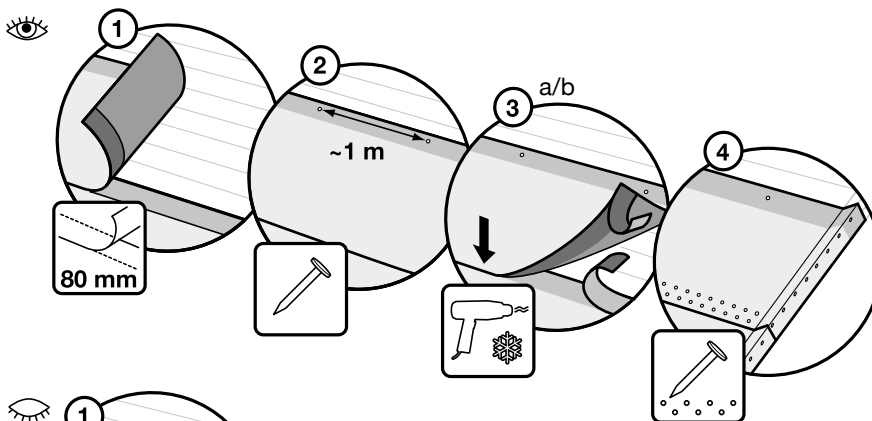
Anpassa gavellistens dimension till aktuell taktäckning.



Följande våder

Synlig spikning:



1. Rulla ut nästa våd. Passa in överlappet med de självklistrande kanterna.
Riv inte av skyddsfolien än!
2. Fäst provisoriskt i ovankant (c/c ca 1 m).
3. Riv av skyddsfolien
 - a.) **Flexilight BAS:** Avlägsna endast skyddsfolien på den övre våden.
 - b.) **Övriga produkter:** Riv av skyddsfolien på båda våderna och pressa samman kanterna.
 Värm försiktigt kanterna vid kyligt väder.
4. Spika genom båda våderna och täck in gaveln.



Dold spikning/klamring:

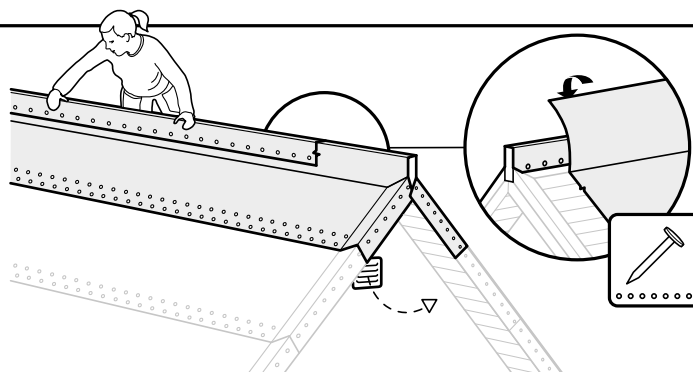
1. Dra loss skyddsfolien på undre våden och spika/klamra fast den.
2. Rulla ut nästa våd.
Passa in överlappet med de självklistrande kanterna. Riv samtidigt av skyddsfolien på övre våden och pressa samman kanterna. Värm försiktigt kanterna vid kyligt väder. Täck in gaveln.

Taknock

 	<p>Ventilation Utrymmet under råsponten måste ventileras för att leda bort eventuell kondens.</p>	<p>Oisolerade tak En oisolerad takkonstruktion ventileras normalt med gavelspetsventiler. Taknocken utförs då utan ventilation.</p>	<p>Isolerade tak En isolerad takkonstruktion ventileras normalt med en luftspalt, med luftintag vid takfoten och luftutsläpp vid taknocken.</p>
---	--	--	--

Icke ventilerad taknock

Vik översta våden från respektive takhalva övernockbrädan och spika fast den.

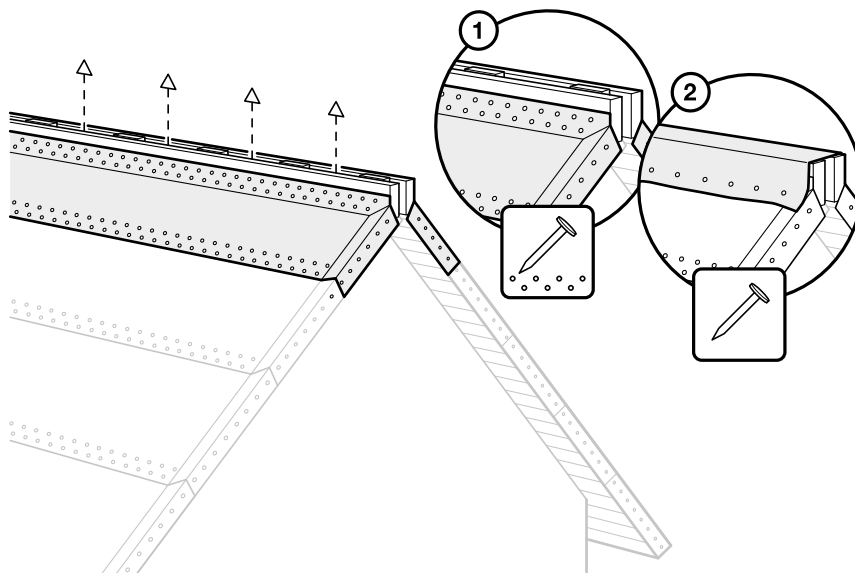


Ventilerad taknock

1. Vik upp underlagsprodukten mot nockbrädan och spika fast den.
2. Fäst fiberduk över nocken, c/c 100 mm.

Fiberduken hindrar yrsnö från att tränga in i luftspalten.

Gör nockbrädan dubbel med 25 mm distansklotsar. Anpassa avståndet mellan klotsarna så att varje nockpanna kan spikas i en klots.



Skarvning

Undvik skarvning om det är möjligt.

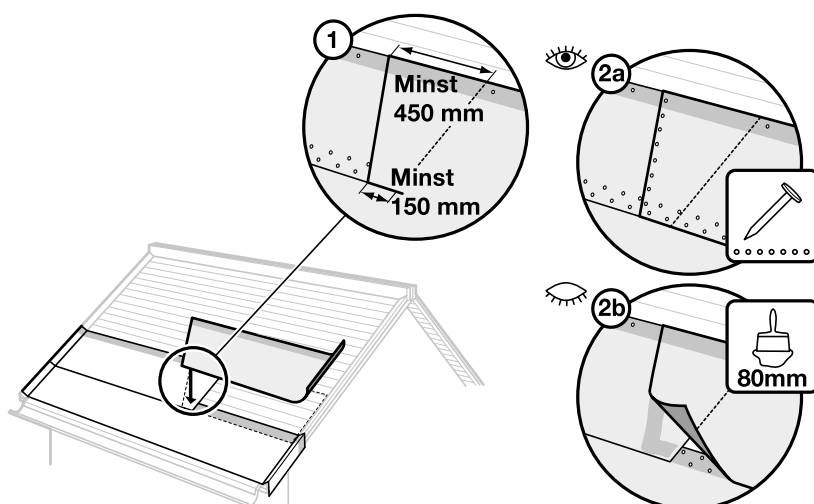
1. Snedskär skarven nedåt 300 mm. Överlappet nedtill ska vara minst 150 mm.

Synlig spikning:

- 2a. Spika skarven i rät linje med c/c 60 mm. Klistra skarven före spikning om taklutningen är under 18°.

Dold spikning/klamring:

- 2b. Klistra skarven.

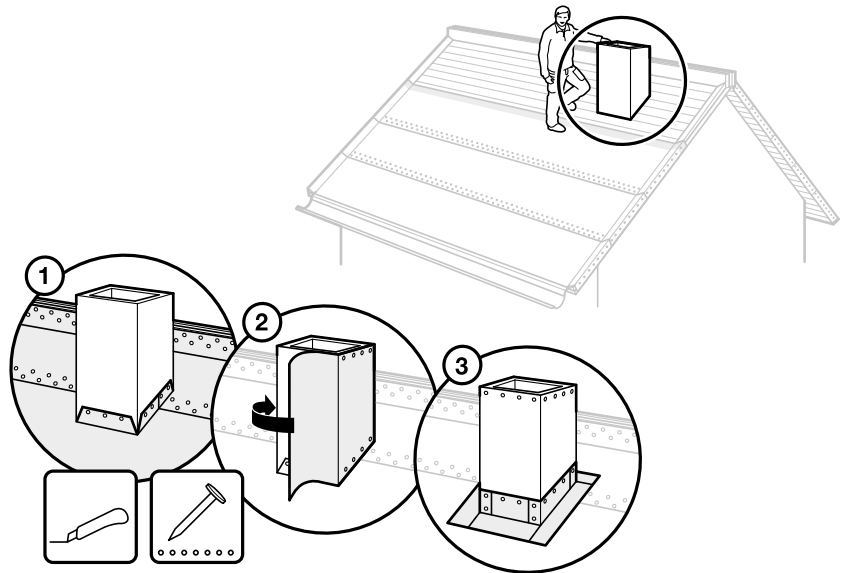


Större genomföringar

Skorstenar, ventilationskanaler och liknande genomföringar.

1. Skär till, vik upp och spika fast underlagstäckningen/underlagsduken.
2. Komplettera uppviket med en remsa så att intäckningen blir minst 150 mm.
3. Avsluta genomföringen med underbeslag av plåt.

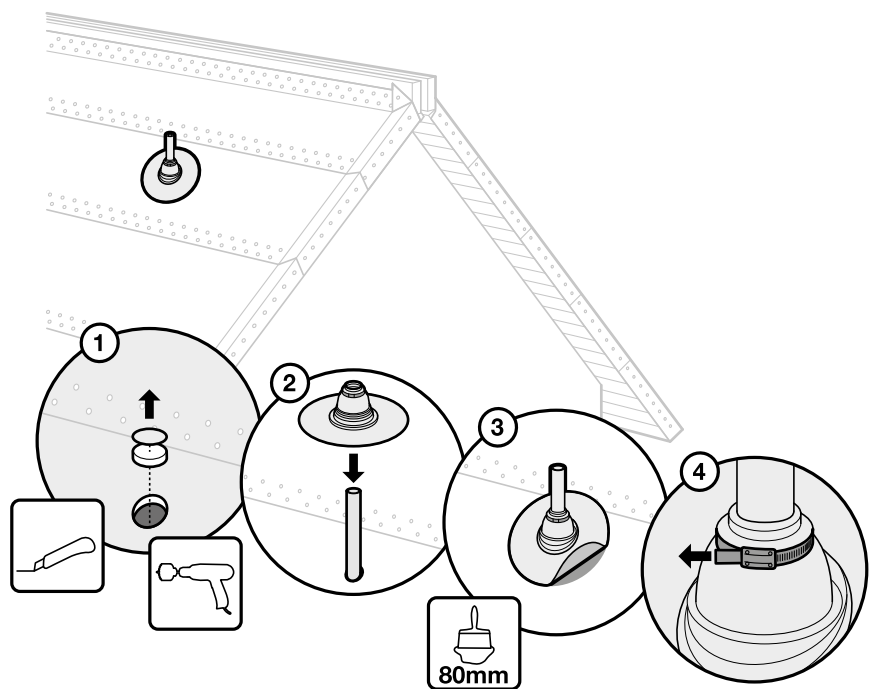
Täck in murad skorsten minst 150 mm upp. Klistra med Icopal taklim eller fäst med spik.



Mindre, cirkulära genomföringar

Icopal Takstos används med fördel för mindre, cirkulära genomföringar exempelvis avloppsluftare. Montera först våderna utan hänsyn till takstosen.

1. Gör ett hål så att röret kan föras igenom. Hål i underlagsprodukten gör man med kniv och i råsponten med hålsåg eller sticksåg.
2. Trä takstosen över röret.
3. Klistra takstosen mot underlagsprodukten med Icokläder. Ytorna ska vara rena och torra.
4. Spänn klammern så att takstosen sluter tätt mot röret.



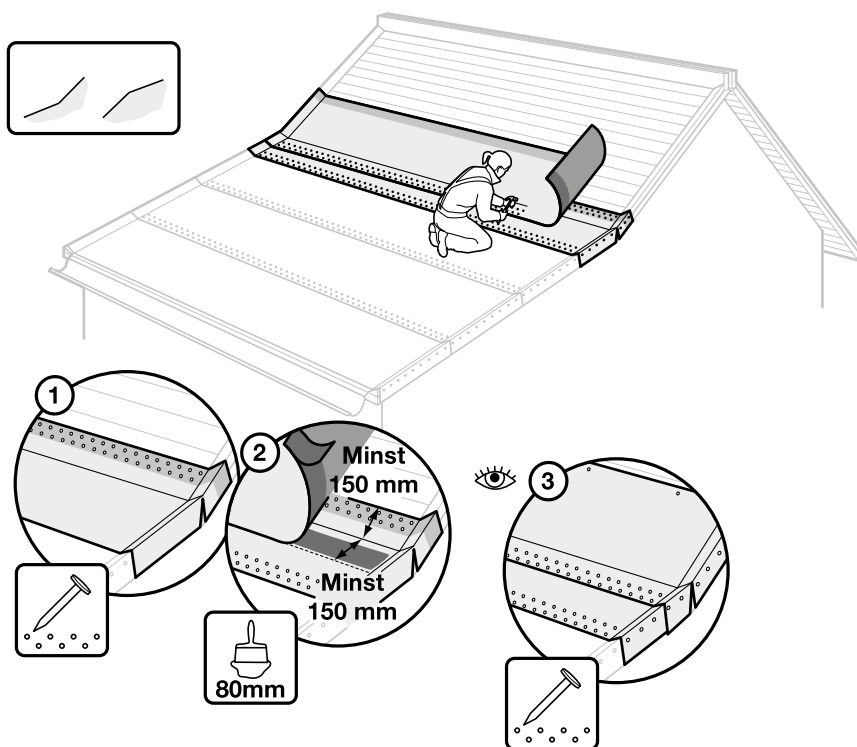
Fallbrytningar

1. Spika fast undre vådens övre kant, minst 150 mm från fallbrytningen.
2. Rulla ut övre våden så att den täcker fallbrytningen med minst 150 mm. Ta bort skyddsfolien från undersidan och klistra kanten mot undre våden med Icooklister.

Synlig spikning:

3. Spika genom båda våderna.

Fallbrytning ska alltid ha en skarv för att kunna ta upp rörelser.



Vinkelränna

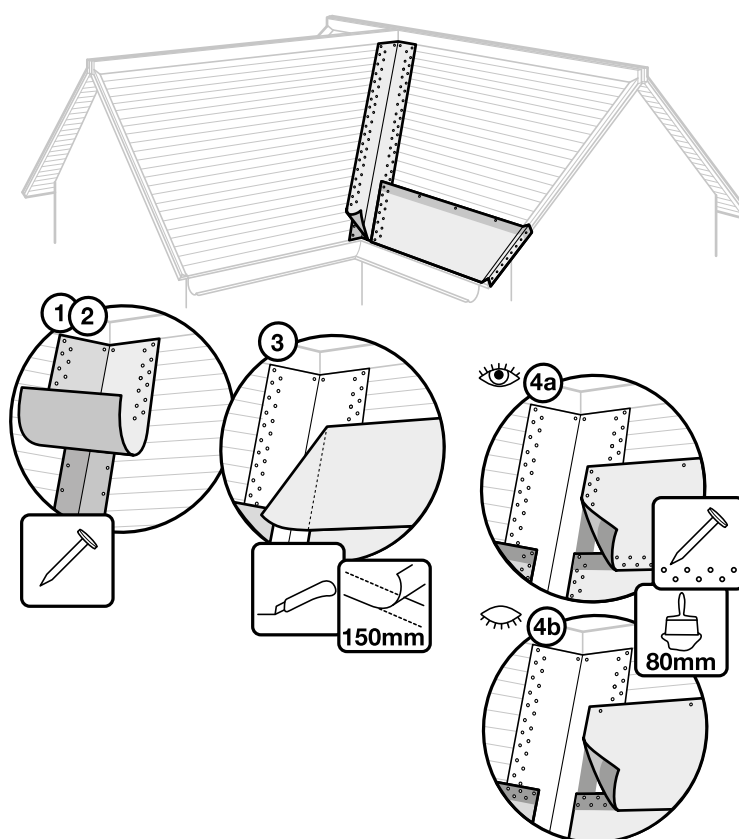
1. Montera ett underbeslag av plåt mot råsponten.
2. Spika fast en våd längs takvinkeln. Produkter med bredd 700 - 1000 mm används i full bredd. Flexilight PRIMA, Flexilight PRO; Använd en 600 mm bred remsa. Om skarvning inte går att undvika klistrar man överlappet (80 mm) med Icooklister. Avsluta vid fotplåten på samma sätt som beskrivs för första våden.
3. Montera våderna tvärs taket enligt tidigare beskrivning. Snedskär våderna så de följer vinkeln och överlappar vinkelvåden med minst 150 mm.

Synlig spikning:

- 4a. Klistra överlappet med Icooklister. Spika sedan genom båda våderna.

Dold spikning:

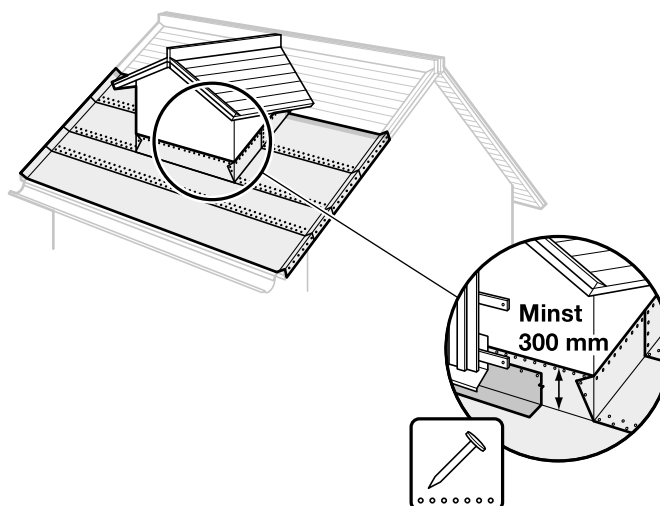
- 4b. Klistra överlappet med Icooklister och tryck fast den övre våden.



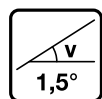
Vertikala uppdragningar

På vertikala ytor, t.ex. takkupor, ska våden dras upp minst 300 mm.

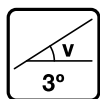
- Spika med c/c 60 mm.
- Komplettera uppdragningen med plåtbeslag, förutom då tätskikt ska användas som yttäckning.



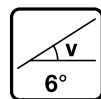
Takvinkelguide



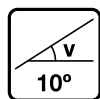
2,5 cm/m



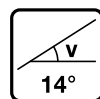
5 cm/m



10,5 cm/m



18 cm/m



25 cm/m



33 cm/m

Symboler



Spika med spikpistol eller hammare. Varmförzinkad pappspik minst 2,5x25



Spika i sicksackmönster med c/c 60 mm och höjdskillnad 40 mm



Spika i rät linje, c/c 60 mm



Klamra i två parallella rader, c/c 60 mm och höjdskillnad 40 mm.



Skär med mattniv eller pappkniv



Rengör med avfettningsmedel



Stryk plåtbeslag med Icoflux Primer för bättre vidhäftning vid klistring



80mm

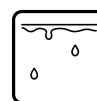
Klistra med IcoKlister. Klisterbredd ca 80 mm



Värm kanterna försiktigt vid låga temperaturer för att aktivera klistret



Gör hål med hålsåg/sticksåg



Kondens



Ventilation



<14°

Taklutning (här 14°)



80mm

Överlapp 80 mm



Synlig spikning



Dold spikning/klamring

Den senast uppdaterade, och gällande, versionen av monteringsanvisningen finns alltid på www.icopal.se



Icopal AB

Box 848
201 80 Malmö
www.icopal.se

Kundservice

kundservice@icopal.se



Ingen skyddar huset bättre

Vår uppgift är att bidra till säkra och hållbara hus med bästa totalekonomi. Och det vill vi göra bättre än någon annan. Som marknadsledande, internationell koncern erbjuder Icopal byggmaterial som skyddar mot vatten, fukt, värme, kyla och brand. Vi tillverkar och marknadsför såväl nydanande som beprövade produkter för svenska förhållanden.

Våra lösningar präglas av helhetssyn och kvalitetstänkande i alla led. Det betyder maximal trygghet för alla parter; för dig som planerar, bygger, äger eller brukar byggnaden.