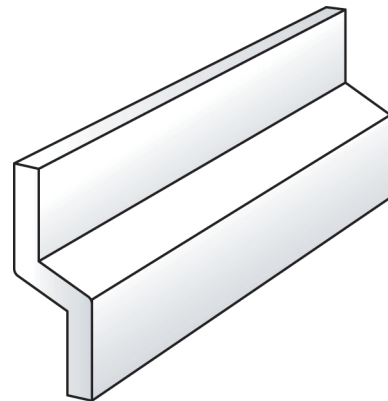
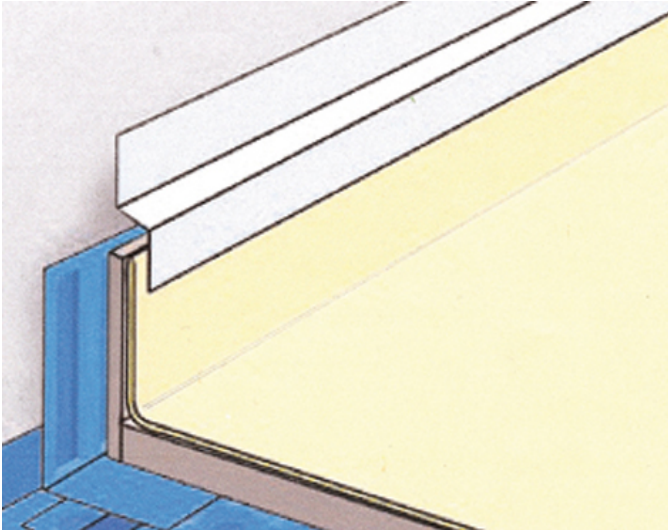


# Platon Z-Profil

För luftning av uppvikta plastmattor



## Produktbeskrivning

Platon Z-profil är en vit profil tillverkad av polyeten. Den är motståndskraftig mot vanligt förekommande kemisk påverkan.

## Användning

Det huvudsakliga användningsområdet för Platon Z-profil är som avslut av Platonmattans luftspalt mot väggar där inte ventilerad golvsockel kan användas.

## Montering

Platon Z-profil monteras så att Platon Uppvik täcks. Kontrollera att du får en luftspalt mellan Uppviket och Z-profilen (min 3 mm). Sedan kan du tapetsera eller sätta kakel över Z profilens översida.

## Lagring

Produkten ska lagras liggande och ej exponeras för direkt solljus.



# Platon Z-Profil

För luftning av uppvikta plastmattor

## Tillbehör

Inte relevant

## Produktdata

Material: Polyeten  
Färg: Vit  
Kemisk resistens: Motståndskraftig mot vanligt förekommande kemisk påverkan  
Dim.: 53 x 24 x 2000 mm.  
Förpackning: Levereras i två-meterslängder och ligger förpackad i polyetenrör, (5 st / förp).

## Isola ab

Västra Storgatan 59 B,  
291 53 Kristianstad  
Tel: 08 444 78 80 Fax: 08 730 23 51  
E-post: [isola@isola.se](mailto:isola@isola.se)  
[www.isola.se](http://www.isola.se)



**isola**<sup>®</sup>  
Torra och sunda hus