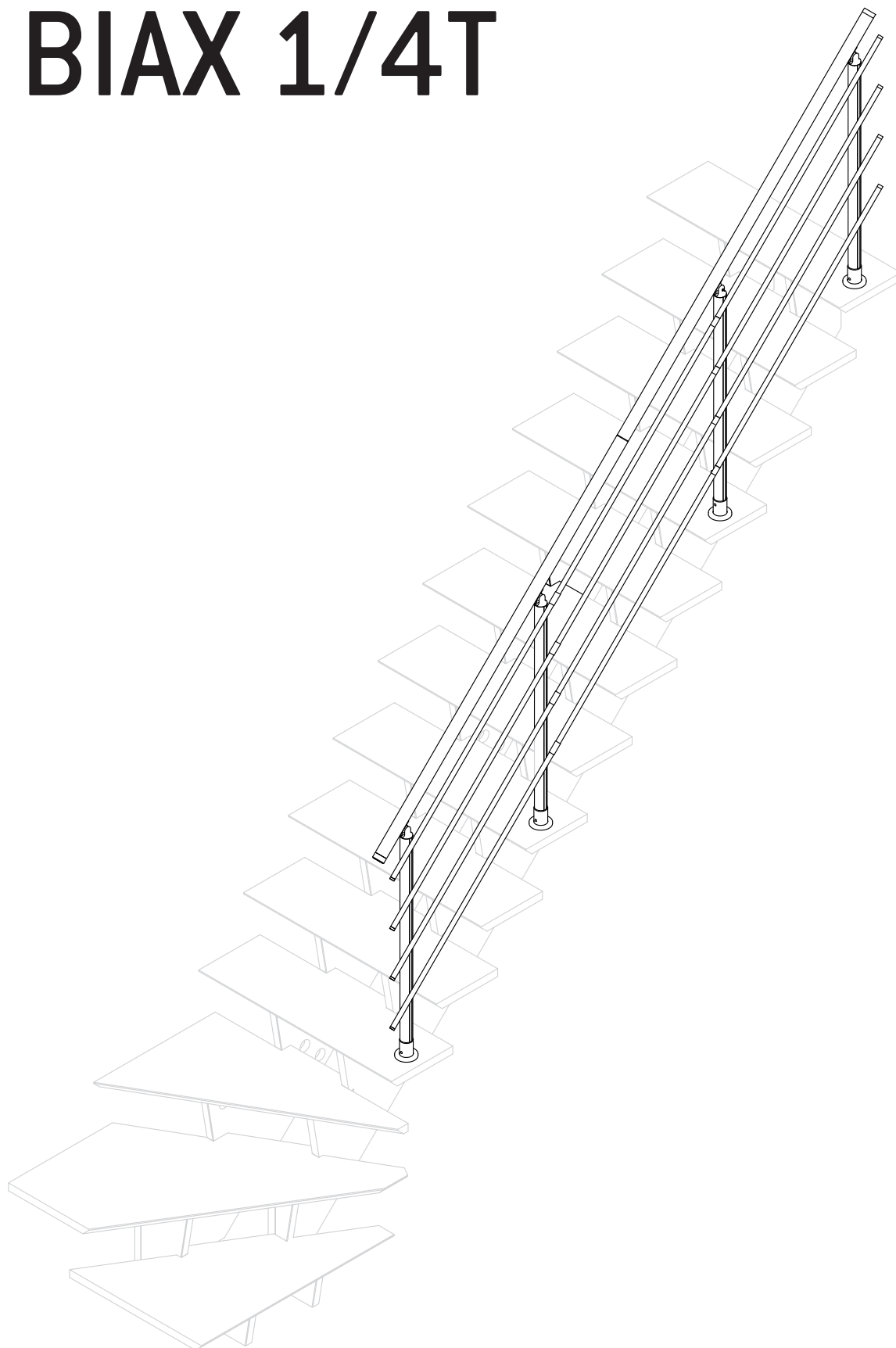
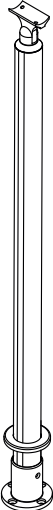

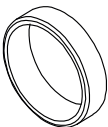
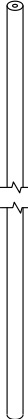






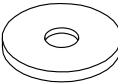





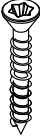
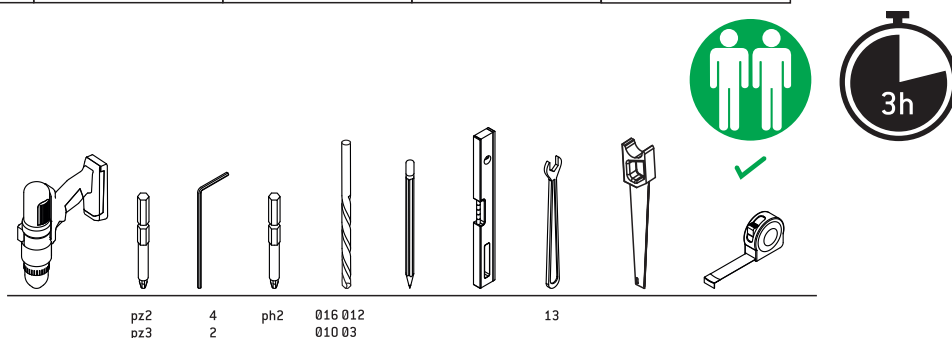


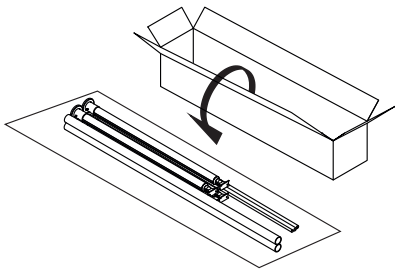
# BIAX 1/4T



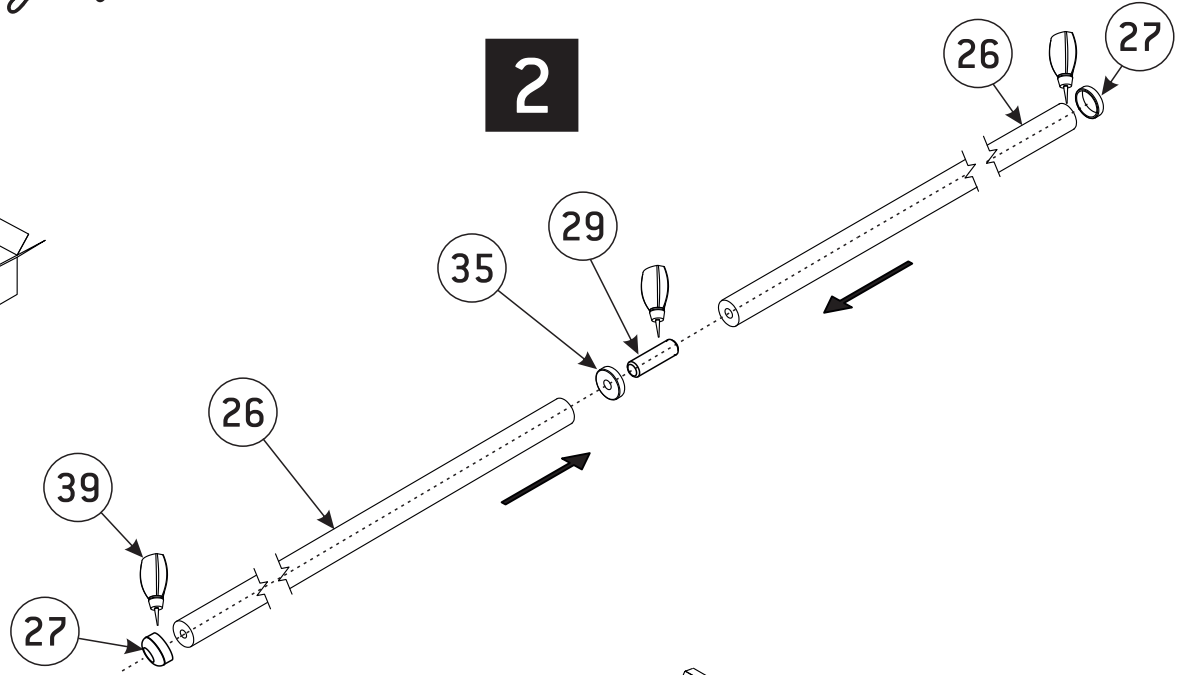
<p>25    040x840 x4</p> 	<p>26    040x1518 x2</p> 	<p>27    012x60 x2</p> 	<p>28    016x1013 x12</p> 	<p>29    012x60 x1</p> 	
				<p>30    05,8x60 x8</p> 	
<p>31    M12x70 x4</p> 	<p>32    024x3 x4</p> 	<p>33    M12x19x22 x4</p> 	<p>34    04x30 x16 +2</p> 	<p>35    036x4 x1</p> 	<p>36    020x40 x8</p> 
<p>37    016x12 x8</p> 	<p>38    04,2x45 x16+1</p> 	<p>39    40x99x23 x1</p> 	<p>40    04,2x13 x8</p> 	<p>41    04x25 x8</p> 	



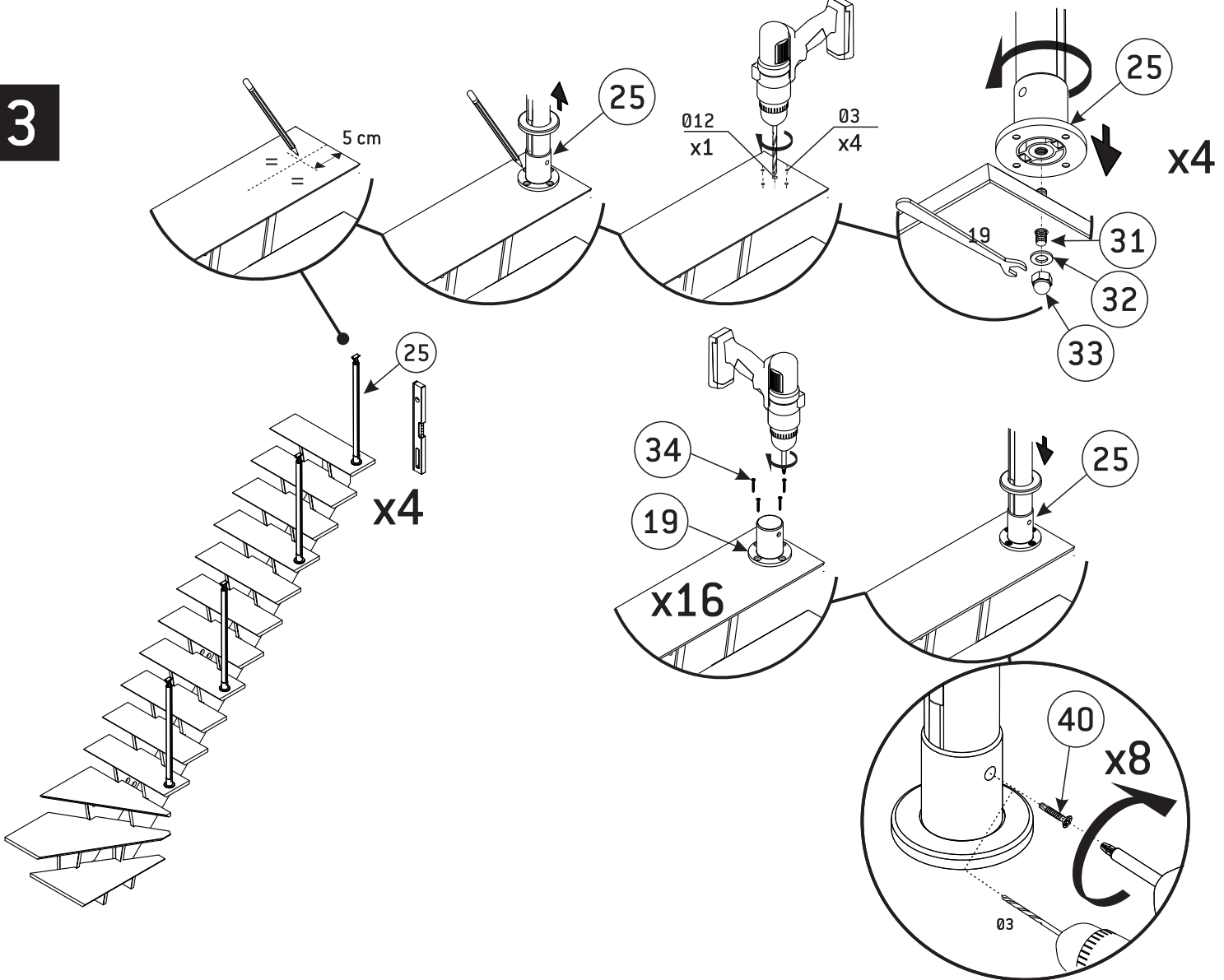
**1**



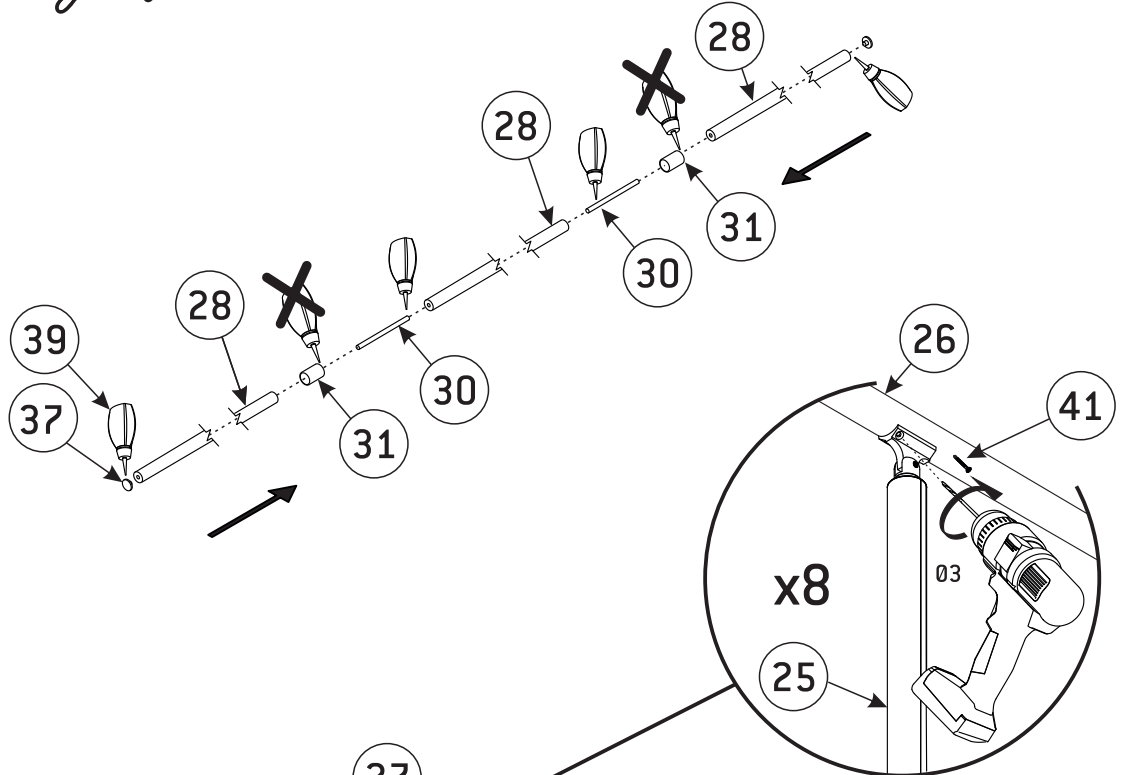
**2**



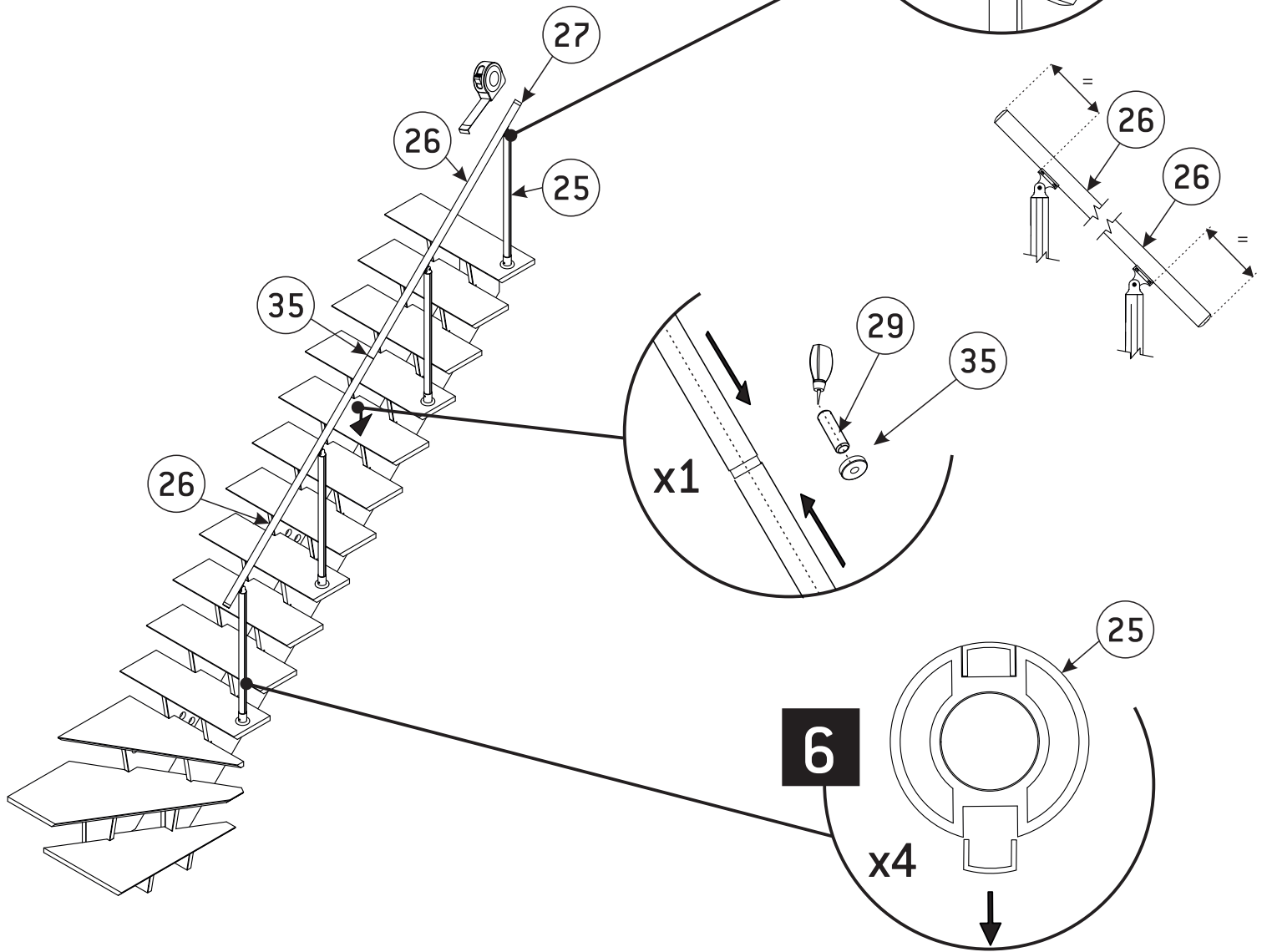
**3**



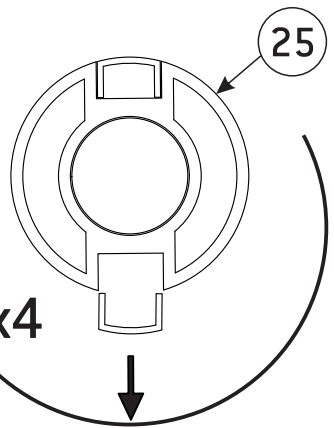
4



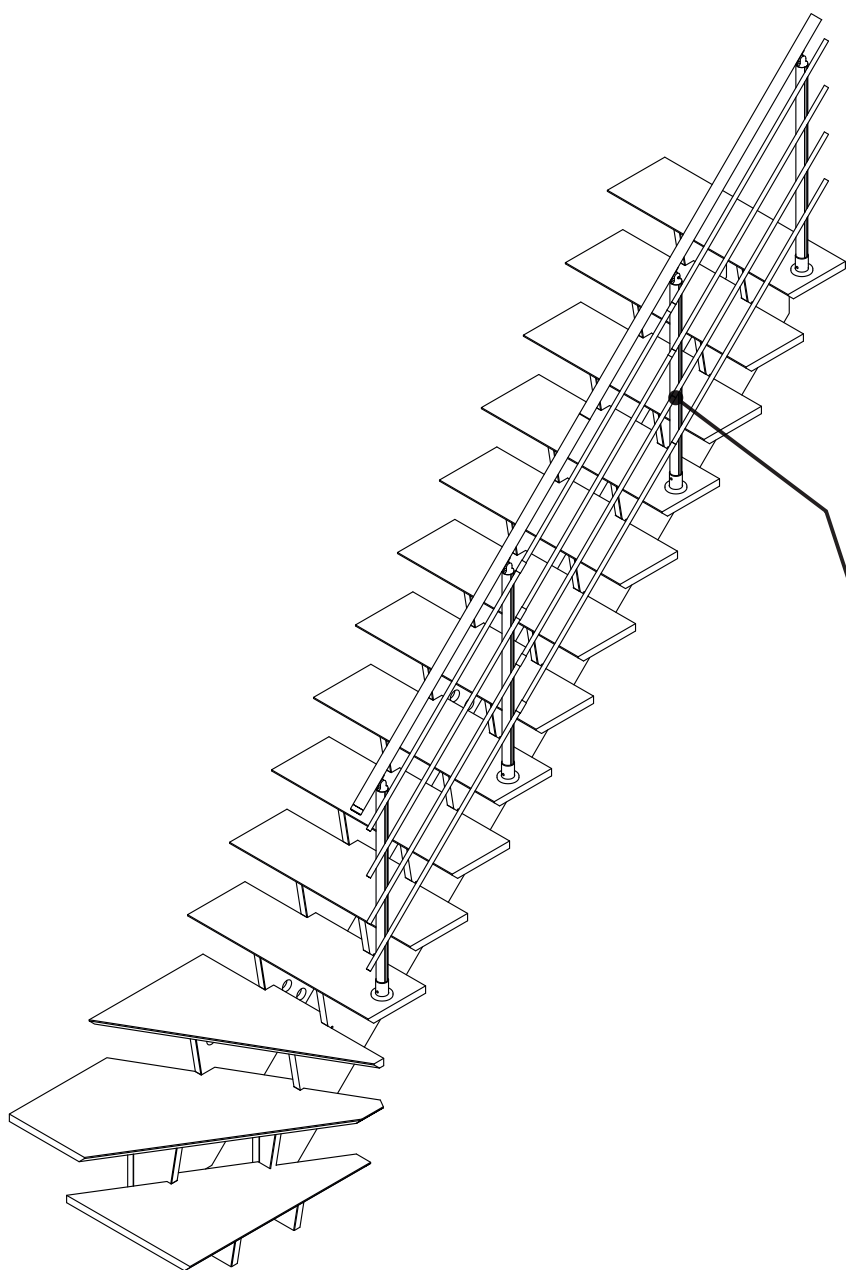
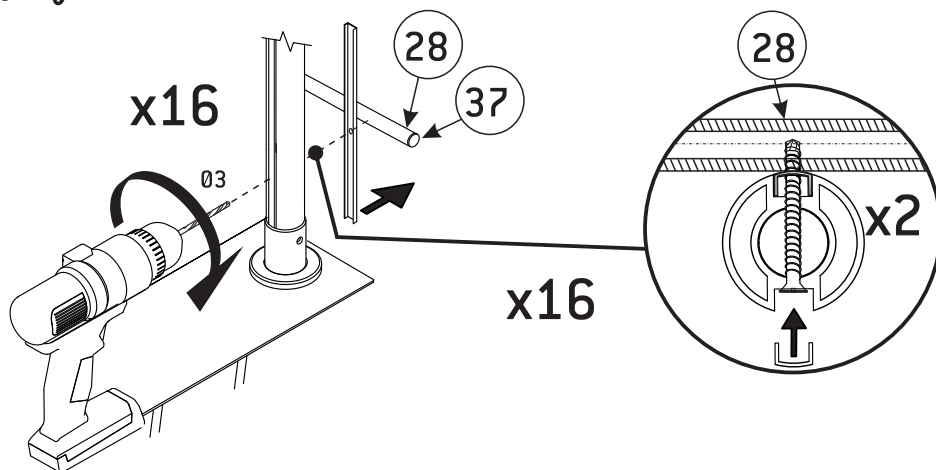
5



6



**7**



**8**