

H+H Termoblocket

Arbetsanvisning



build with ease

H+H

Att tänka på vid beställning, leverans och montering av lättbetong

- Arbetsplatsen ligger ofta i ett område där ordinarie vägar ej är färdiga eller inte har namn. **Informera därför vår kundservice** med en enkel kartskiss över byggarbetsplatsen, närmast belägna landsväg etc. Tillfart till byggarbetsplatsen måste vara framkomlig och sandad. Tänk på att lastbilen i allmänhet har släp.

- På arbetsplatsen måste det finnas en **kontaktperson** som transportbolaget kan avisera och som tar emot godset med erforderlig arbetskraft och maskinella hjälpmedel.



- **Hantera lättbetongmaterialet varsamt** vid lossning så blir efterarbetet lättare.

- **Monteringsverktyg** uthyres av H+H. Avropa eventuella monteringsverktyg och tillbehör i god tid så att de finns på arbetsplatsen när montering ska påbörjas.

- **Tillbehör** som elementlim, plastkilar och bleck säljes av H+H.

- Cement i lim, mur- och putsbruk ska vara **sulfatresistent**.

- Det är viktigt att **rätt lagningsbruk** används till rätt produkt, dels med avseende på färg, dels med avseende på cementen som ingår i bruket.

- **Använd dosfräs** för borrarng av hål till eldoser.

- **Spårskrapa eller spårfräs** används för elledninggar.

- **Skydda vägghörn och utsatta partier** mot nederbörd under byggtiden.

- **Trämateriäl** som ligger i direkt kontakt med lättbetong skyddas mot byggfukt med ett mellanlägg av plastfolie eller asfaltapp.

Uttorkning

I byggskedet:

Under den kalla delen av året har uteluften ett lågt fukttinnehåll. Det är då enklast att torka ut byggnaden genom att höja inomhustemperaturen med byggtork eller befintligt värmesystem och ventilera.

Ventilering kan åstadkommas om den mekaniska ventilationen inkopplas och körs med full effekt. Det kan också ske genom att fönster placerade diagonalt i byggnaden ställs öppna med en springa av ca 10 cm.

Under juni, juli och augusti har uteluften ett högt fukttinnehåll vilket gör

att en avfuktare då är effektiv. När man använder avfuktare är det viktigt att så litet luft som möjligt läcker in i byggnaden eftersom avfuktaren annars avfuktar uteluft som läcker in.

Innan målnings- och tapetseringsarbetet påbörjas bör fuktprov tas på underlaget. Provet som tas i ytskiktet (0-30 mm) vägs varefter det torkas i 105°C under minst ett dygn och sedan vägs det på nytt. Viktminskningen dividerad med torrvikten och multiplicerad med 100 ger fuktkvoten i viktprocent. Fuktkvoten får inte vara högre än 15% om ytbehandlingen ska kunna påbörjas.

Efter inflyttning:

Vid inflyttning i nybyggda hus bör följande anvisningar, som i och för sig inte är specifika för lättbetong, beaktas.

Sörj för en god ventilation, sätt distanser t ex korkar bakom tavlorna så att rumsluften kommer åt ytorna bakom och ställ möblerna någon decimeter från väggarna.

Minska ej på ventilationen, vädra ordentligt. Ha gärna garderobsdörrarna och dörrarna till dusch- eller badrum på glänt.

H+H Termoblocket

Arbetsanvisning



H+H Termoblocken levereras plastade på pall som väger mellan ca 550-600 kg. Materialet levereras på lastbilar.



Lossning sker med truck eller hjullastare.



Pallarna ställs på plant underlag och skyddsplasten ska sitta kvar till dess att blocken ska användas.



Skydda tunnfogslimmet mot väta. Blanda limmet enligt anvisningar på säcken.



Underlaget måste vara plant. Vid ojämn platta monteras första skiftet i kalkcementbruk M1 (Puts & Murbruk C). Under källarväggar och under väggar på socklar av lättklinker eller av betong med sämre kvalitet än C32/40 lägger man ut en grundpapp YEP 2500 som klistras eller svetsas till underlaget.



Vid jämn platta monteras första skiftet i tunnfogslim.

OBS! Bild 5-6: KC-bruk/tunnfogslim lägges i två strängar. Ej under isoleringen.



Placera ut hörnprofiler, markera skiftgången. Fäst mursnöre att limma efter. Börja limma från hörnet ut mot väggen. Läg skarvbiten i mitten av väggen.



Sopa av blocken innan lim läggs på.



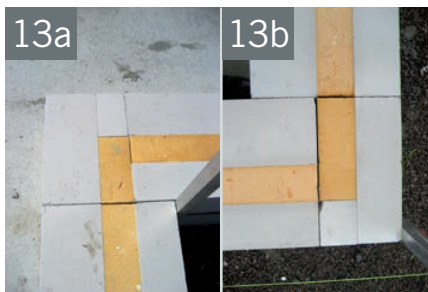
Vid ojämnheter slipa med slipbräda.

H+H Termoblocket

Arbetsanvisning

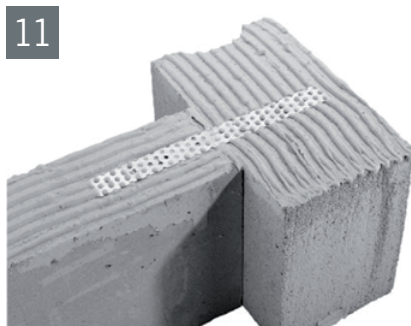


Foglimmet ska vara så trögflytande att ränderna inte flyter ihop. Det är viktigt att hela lättbetongytan, både ligg- och stöfug täcks med lim, ej isoleringen. Lägg det första blocket på plats med föreskrivet språng. Justera med gummiklubba så att blocket ligger i våg.



- a) Innerhörn
b) ytterhörn

Innerhörns- och ytterhörnsblock monteras så att isoleringen går runt hörnet.



Förankring av innervägg till yttvägg av H+H Termoblocket när väggarna inte är monterade i förband

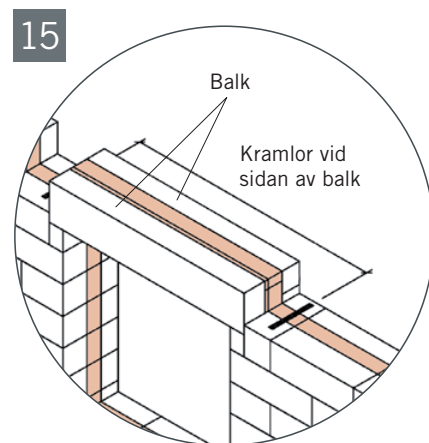
Vid mekanisk anslutning av innervägg till yttvägg monteras kramlor i H+H Lättbetonglim i liggfogar. Kramlorna fördelas jämnt över vertikalfogen. Normalt monteras den första kramlan 400-800 mm över golvet. Sedan cirka c/c 400 mm. Kramlan böjs upp mot väggen efter montering så att man inte river sig på de skarpa kanterna. Normalt monteras 5 kramlor per anslutande innervägg.



Vid behov, kapa blocken med bandsåg eller vid sågbord. För mindre kapningar går det bra att använda handsåg. Borsta snittytorna rena.

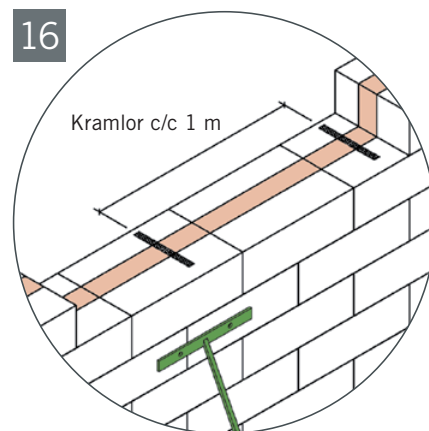


Blocken limmas omlott minst $\frac{1}{4}$ av blockets längd. Skrapa bort överflödigt lim innan det torkat.



Kramling mellan ytter- och innermur vid balkändar

Vid balkändar monteras kramlorna med en förankringslängd på 100 mm i inner- och yttermur.



Kramling mellan ytter- och innermur i överkant vägg

Kramlorna monteras mellan det näst översta och det översta skiftet. De monteras med en förankringslängd på 100 mm i inner- och yttermur. Kramlorna monteras med början 1 m från styva hörn och sedan normalt c/c 1 m.

H+H Termoblocket

Arbetsanvisning

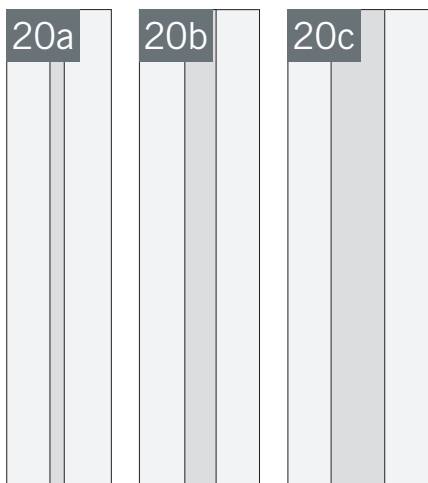


Dörr- och fönsteröppningar breddas 100 mm på varje sida, totalt 200 mm. Detta för att montera H+H Multiplattan 100 x 400 x 600 i dörr- och fönsteröppningarna, se bild 18.



Balkar monteras i tunnfoljslim med upplag enligt våra produktdatablad. Balkar får inte kapas. Balken måste läggas med rätt sida ner enligt märkning på balk. Kontrollera att balkupplagen har rätt höjd.

- ◀ Montera H+H Multiplattan 100 x 400 x 600 i dörr- och fönsteröppningarna. Infästningar för montage av dörrar och fönster monteras i H+H Multiplattan. Det är viktigt att hela lättbetongytan täcks med lim, ej isoleringen.



Tre alternativ på balkar.

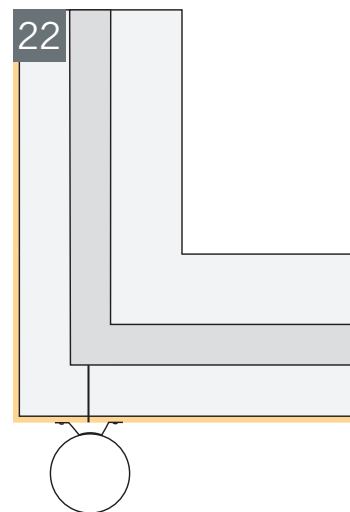
- Balk för vägg tjocklek 350 mm:
150+50+150
- Balk för vägg tjocklek 400 mm:
150+100+150
- Balk för vägg tjocklek 460 mm:
150+160+150

Balkar

Till balkar i väggar av H+H Termoblocket används två massiva balkar med tjockleken 150 mm med mellanliggande isolering av Kooltherm. Balkarna och isoleringen limmas samman på arbetsplatsen. Som lim används H+H Lättbetonglim. Limmet appliceras på samma sätt som vid limning av block. Beroende på vägg tjocklek används olika tjocklekar av isolering enligt figuren ovan.



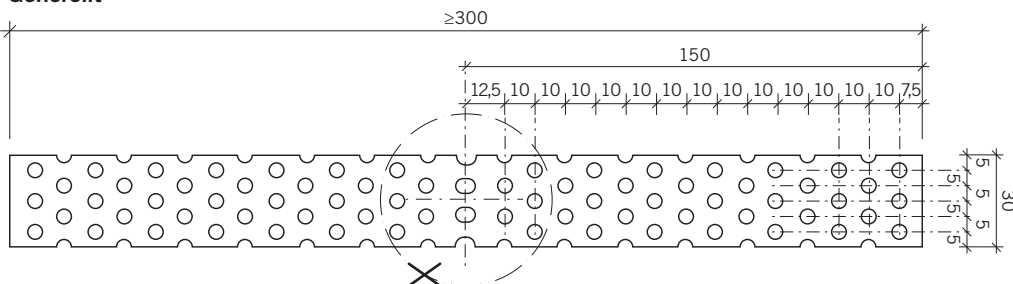
- Sträckankarstål läggs alltid in i väggens överkant på insidan, såväl horisontellt i varje vånings överkant som i väggens överkant i gavelspets.
- Spåret för sträckankarstålet ska vara minst 25 x 25 mm.
- Armering
 - Diameter: 10 mm.
 - Stålkvalitet: B500B
- Spåret blåses eller sugas rent före igjutning.
- Spåret förvattnas eventuellt vid torr väderlek eller om ytan är vittorr.
- Spåret fylls till 2/3 med lättflytande kalkcementbruk M10 (Igjutningsbruk/Grundning A).
- Armeringsstången trycks ned i bruket.
- Ytterligare kalkcementbruk M10 (Igjutningsbruk/Grundning A) fylls på och jämnas av.



Rörelsefog sågas på en sida i varje ytterhörn efter att huset är putsat. Man behöver inte såga igenom hela lättbetongen i ytterskiktet. Såga rörelsefogen minst 125 mm och max 400 mm ifrån ytterhörnet.

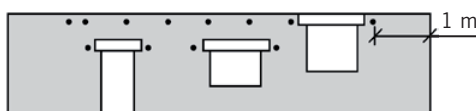
Kramling

Generellt

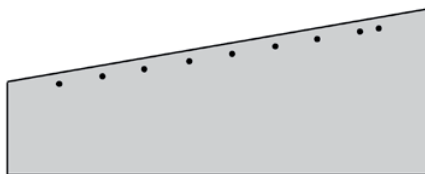


Kramlorna består av profilerat, 0,8 mm tjockt, rostfritt stål. De monteras i H+H Tunnfogslim i liggfogar.

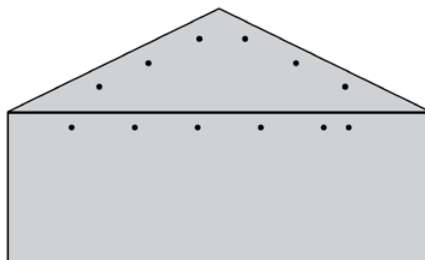
Varje kramla kan med en förankringslängd på 150 mm ta en dragkraft på 2,25 kN, dimensionerande bärförmåga i brottgränstillstånd. Antalet kramlor bestäms av byggnadens konstruktör. Kramlorna monteras med början 1 m från styva hörn och sedan normalt c/c 1 m. Detta gäller såväl utvändiga som invändiga hörn.



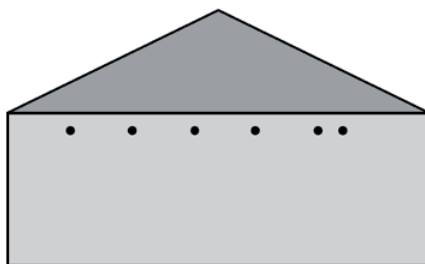
Långfasad.



Gavel



Gavel. Om gavelspetsen är utförd i H+H Termoblocket så ska den också kramlas längs takskivan, minimum 1/m.



Gavel. Gavelspetsar av massiva block förankras på normalt sätt till takskivan.