



PRODUKTDATA

Mått

Beteckning	13 mm
Tjocklek	12,5 mm
Bredd	900/1200 mm
Längd	Se produktöversikt
Vikt	10 kg/m ²

Toleranser

Tjocklek	±0,7 mm
Bredd	+0/-4 mm
Längd	+0/-5 mm
Vikt	± 2 %
Långsida, parallelitet	0 mm
Kortkant, vinkelavvik.	2,5 mm/m bredd

Styrka

Böjningsstyrka på långsida	550 N
Böjningsstyrka på tvären	210 N

Värme

Värmeledningsförmåga, λ-värde	0,25 W/m•K
Värmemotstånd (R)	0,05 m ² K/W
Max. påverkan, 5-10 min	< 120 °C
Max. påverkan långtids	< 45 °C

Fukt

Ånggenomgångs- motstånd Sd	0,078 m
Kritisk relativ fuktighet vid rumstemperatur	95% RF

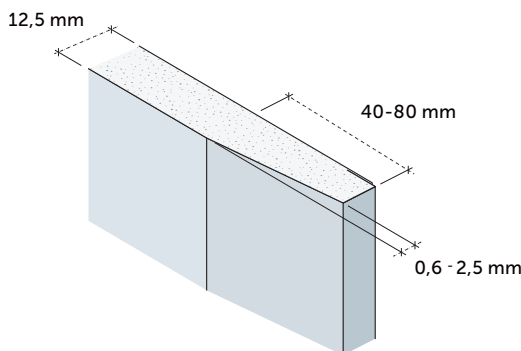
Brand

Material	A2-s1,d0
----------	----------

Standard

Typ enl. EN 520	GM-H1
-----------------	-------

Gipsskiva typ GM-H1



Fiberduksklädda, försänkta långkanter och raka, skurna kortkanter

PRODUKTBESKRIVNING

Humid Board har en hög fukt- och mögelresistens och passar till invändiga väggar i fukt känsliga miljöer. Skivan består av en impregnerad kärna av gips, skyddad på både fram- och baksida med en syntetisk fiberduk som sitter fast i skivans kärna, överlappad och limmade mot varandra på skivans baksida. Ingen mikrobiell påväxt kan påvisas i tester. Skivan kan inte ruttna eller brytas ned biologiskt.

ANVÄNDINGSOMRÅDE

- Invändiga utrymmen med hög fuktbelastning.
- Underlag för kakel etc.
- Invändigt i ouppvämt utebod/garage.

BEARBETNING

Hantering, bearbetning och montage enligt Norgips anvisningar i Handbok och på www.norgips.se/montage.

LAGRING

Gipsskivor skall lagras på plant underlag med strö under på max 600 mm mellan dessa. Produkterna skall lagras torrt. Vid utvändigt förvaring skall det finnas luft mellan paketet och övertäckningen samt god luftning mellan paketen och marken.

GODKÄNNINGAR OCH KLASSIFICERINGAR

- Produkten är klassificerad enl. EN 13501-1
- Sintef TG 20081. NEMKO Certifieringslicens 614
- Brandklass: A2-s1, d0.



PRESTANDEKLARATION

DOP 0010 A 0301 Humidboard 13 GM-H1 2013-5-1

ÅTERVINNING

Avfallskod EWC 170802,170904. Se även www.norgips.se

