

100 CM



# SQUARE WOOD



SAPIN . DEN . FIR . FICHTE . ABETO . ABETO . ABETE . BRAD



- FR SQUARE WOOD SAPIN GARDE CORPS + 2 POTEAUX
- NL SQUARE WOOD DEN BORSTWERING + 2 X PAAL
- GB SQUARE WOOD FIR BALUSTRADE + 2 POSTS
- DE SQUARE WOOD FICHTE BRÜSTUNGSGELÄNDER + 2 PFOSTEN
- ES SQUARE WOOD ABETO GUARDACUERPOS CON 2 POSTES
- RO SQUARE WOOD BRAD GARDA DE CORP + 2 STALPI

Art. N° 62073320



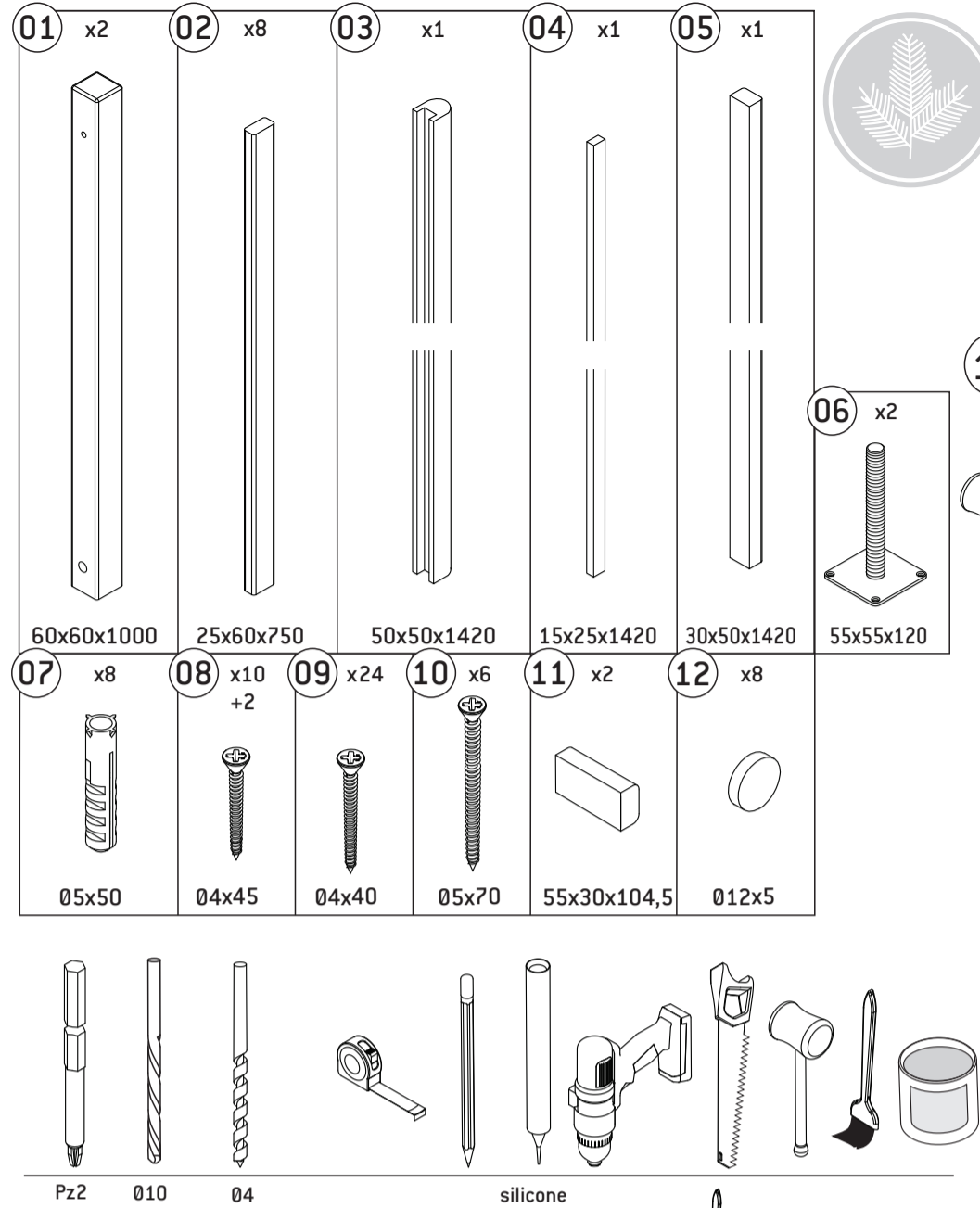
SOGEM s.a. Rue Grimard 39 / 6061 • Montignies-sur-Sambre CHARLEROI - Belgium

ESCALIER EN SAPIN. TRAP UIT DEN. FIR STAIRCASE. TREPPE AUS FICHTE. ESCADA IN ABETO. ESCALERA DE ABETO. SCALA IN ABETE. SCARA DE BRAD.

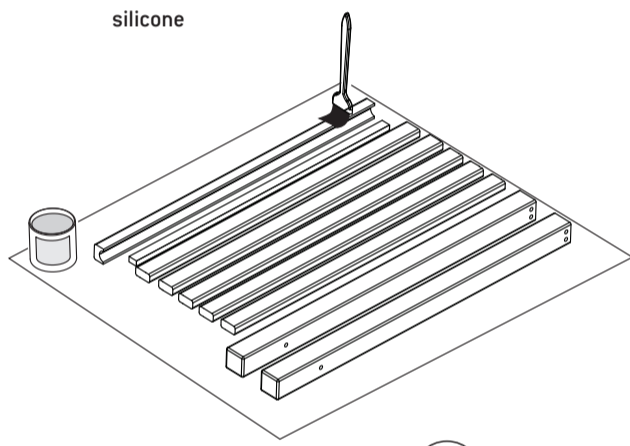
170220

154 CM

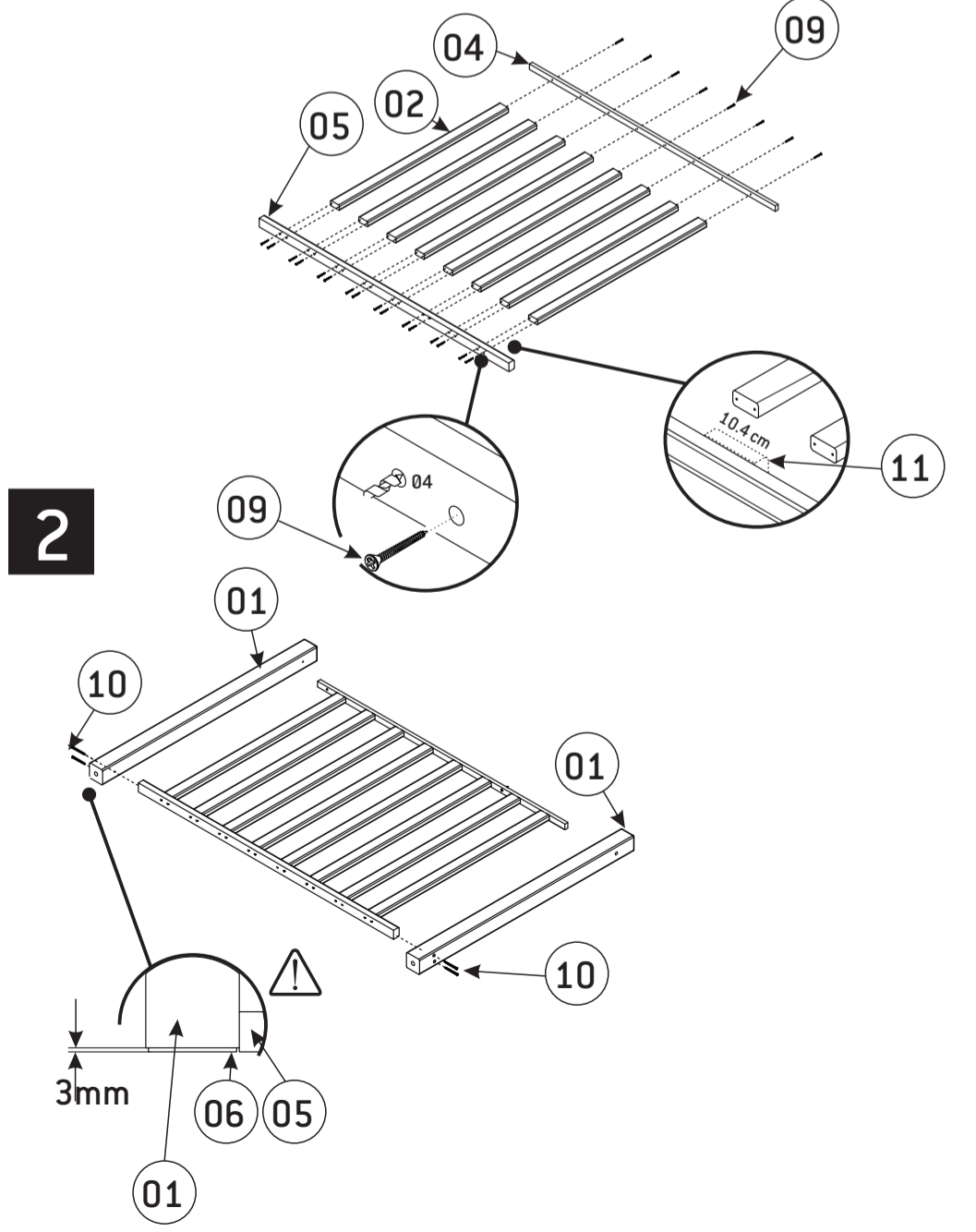
NOTICE DE MONTAGES À L'INTÉRIEUR DE L'ÉTIQUETTE. MONTAGEHANDLEIDING BINNEN HET LABEL. ASSEMBLY DIRECTIONS INSIDE LABEL. MIT MONTAGEANLEITUNG INNERHALB DES ETIKETTS. INSTRUÇÕES DE MONTAGEM DENTRO DA ETIQUETA. INSTRUCCIONES DE MONTAJE DENTRO DE LA ETIQUETA. INSTRUZIONI PER IL MANTAGGIO ALL'INTERNO DELL'ETICHETTA. INSTRUCCIONI DE MONTAJ IN INTERIORUL ETICHETEI.



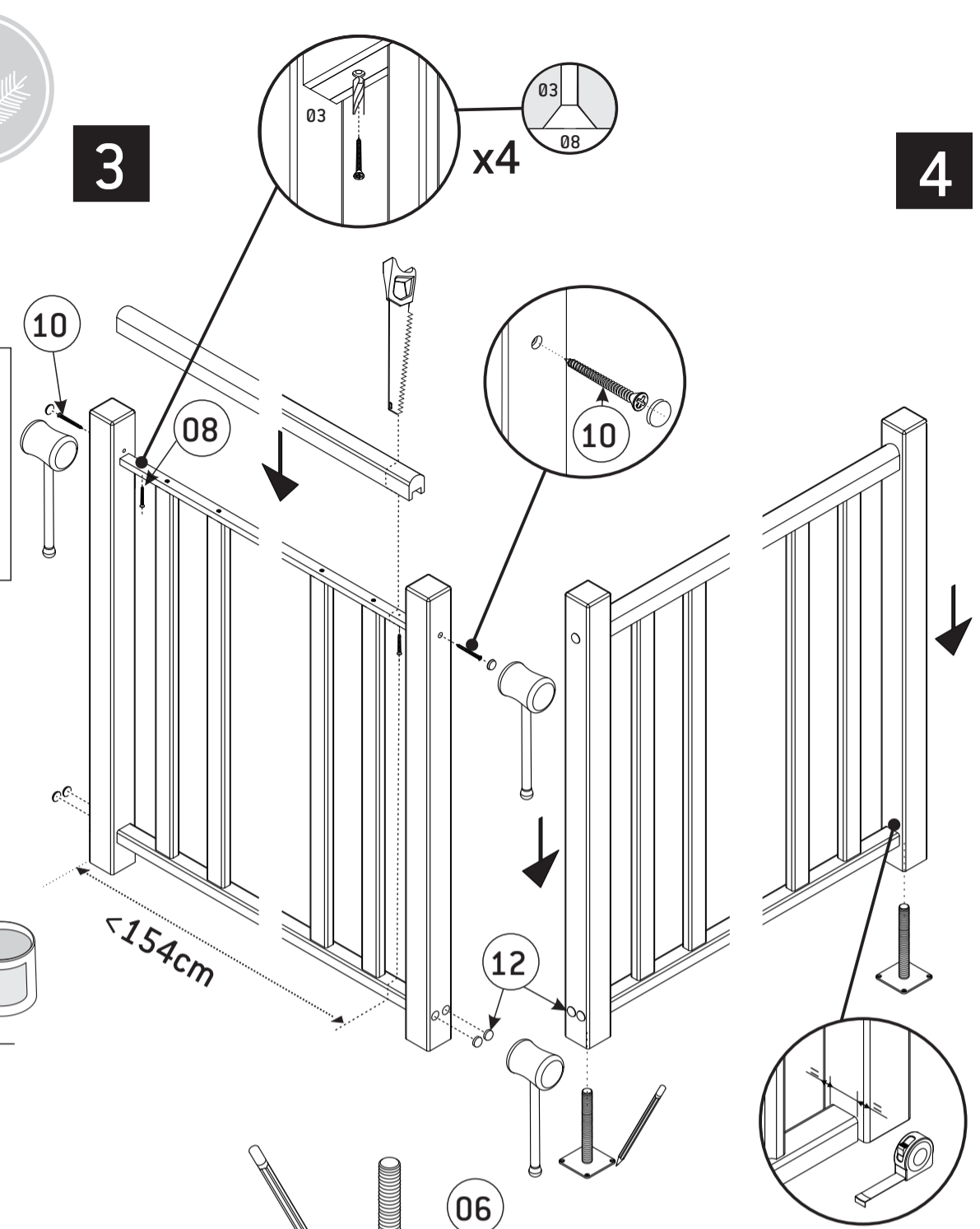
**1**



**2**

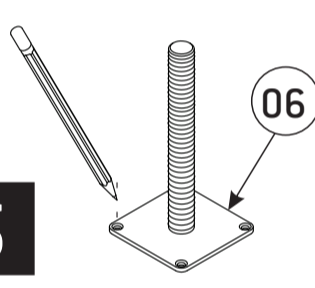


**3**

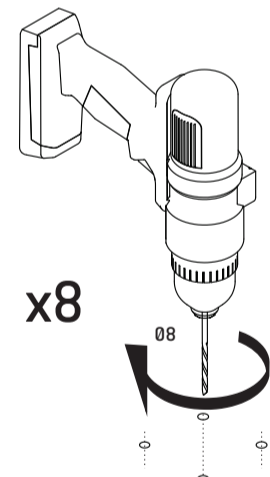


**4**

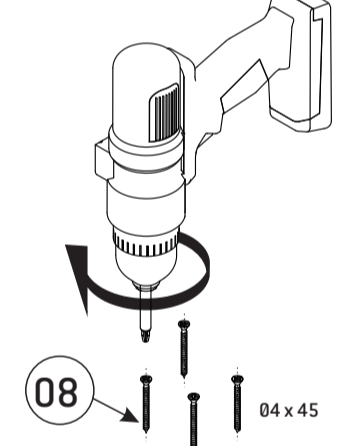
**5**



**6**



**7**



**9**

